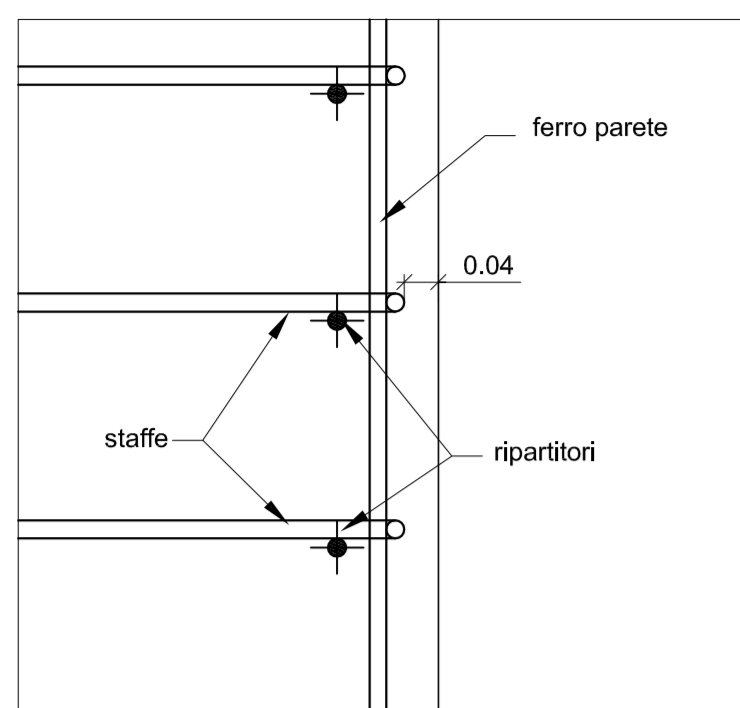
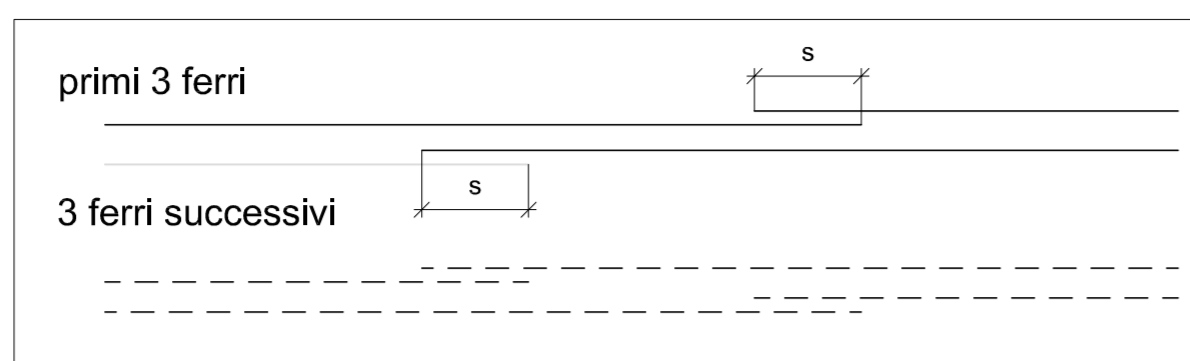


SCHEMA COPRIFERRO



SCHEMA SOVRAPPOSIZIONE FERRI SFALSAMENTO OGNI 3 FERRI



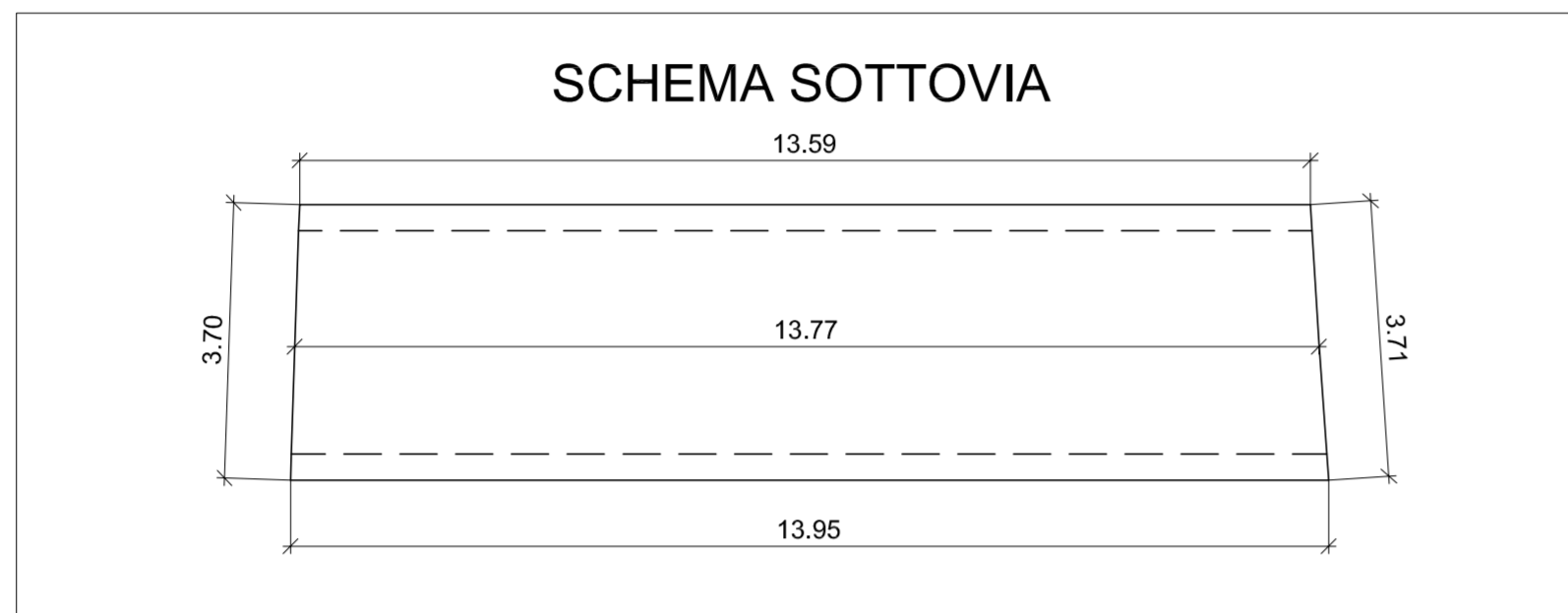
N.B. Per i diversi tratti dello scatolare la lunghezza dei ferri longitudinali correnti è la misura di carpenteria - 8 cm (copriferro); sovrapposizione ferri: $s=60\phi$

N.B. Il passo dei ferri indicato è misurato lungo la parete esterna

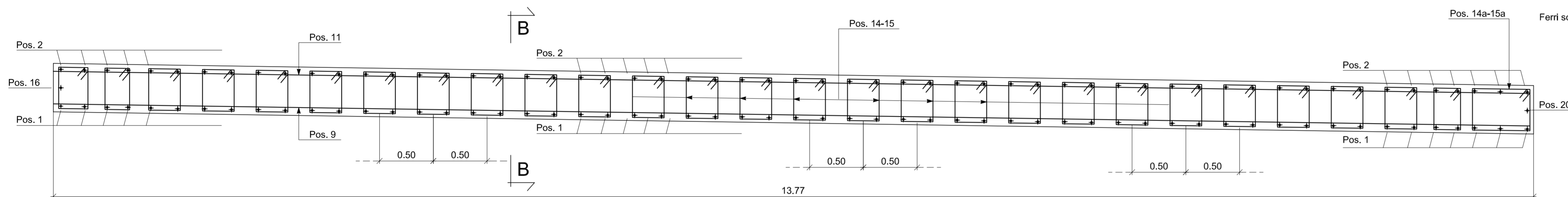
N.B. Controllare le lunghezze dei ferri nei casseri

ULTIMA POSIZIONE: POS.20

SCHEMA SOTTOVIA



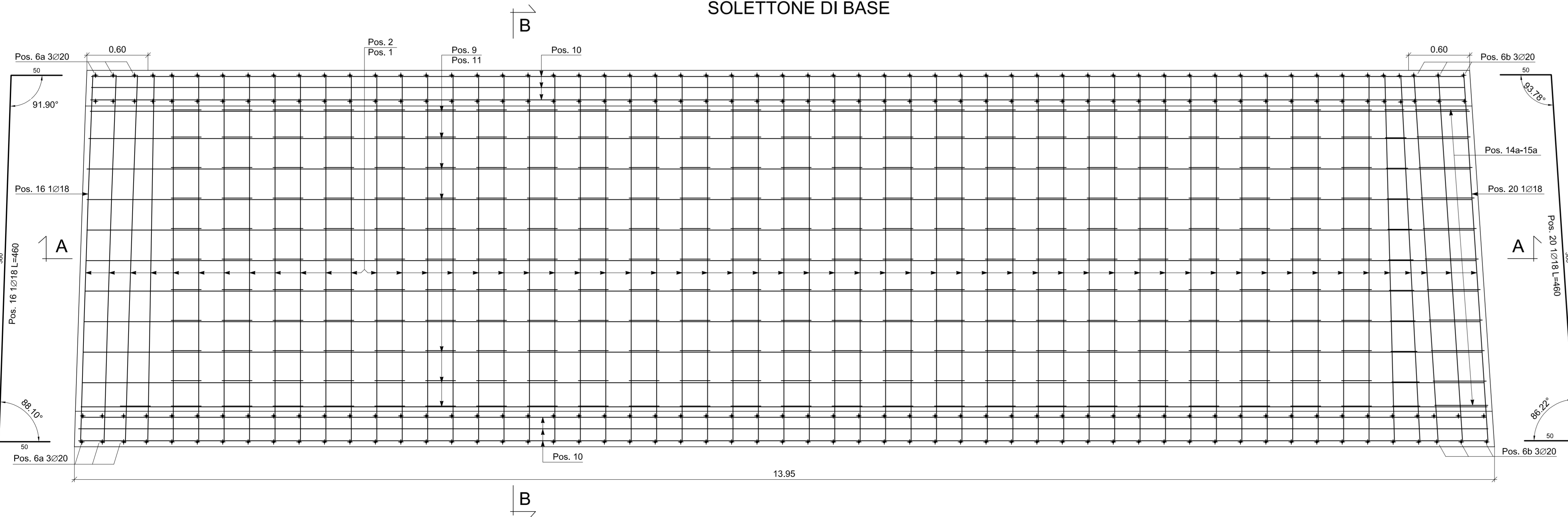
SEZIONE A-A - SCALA 1:25



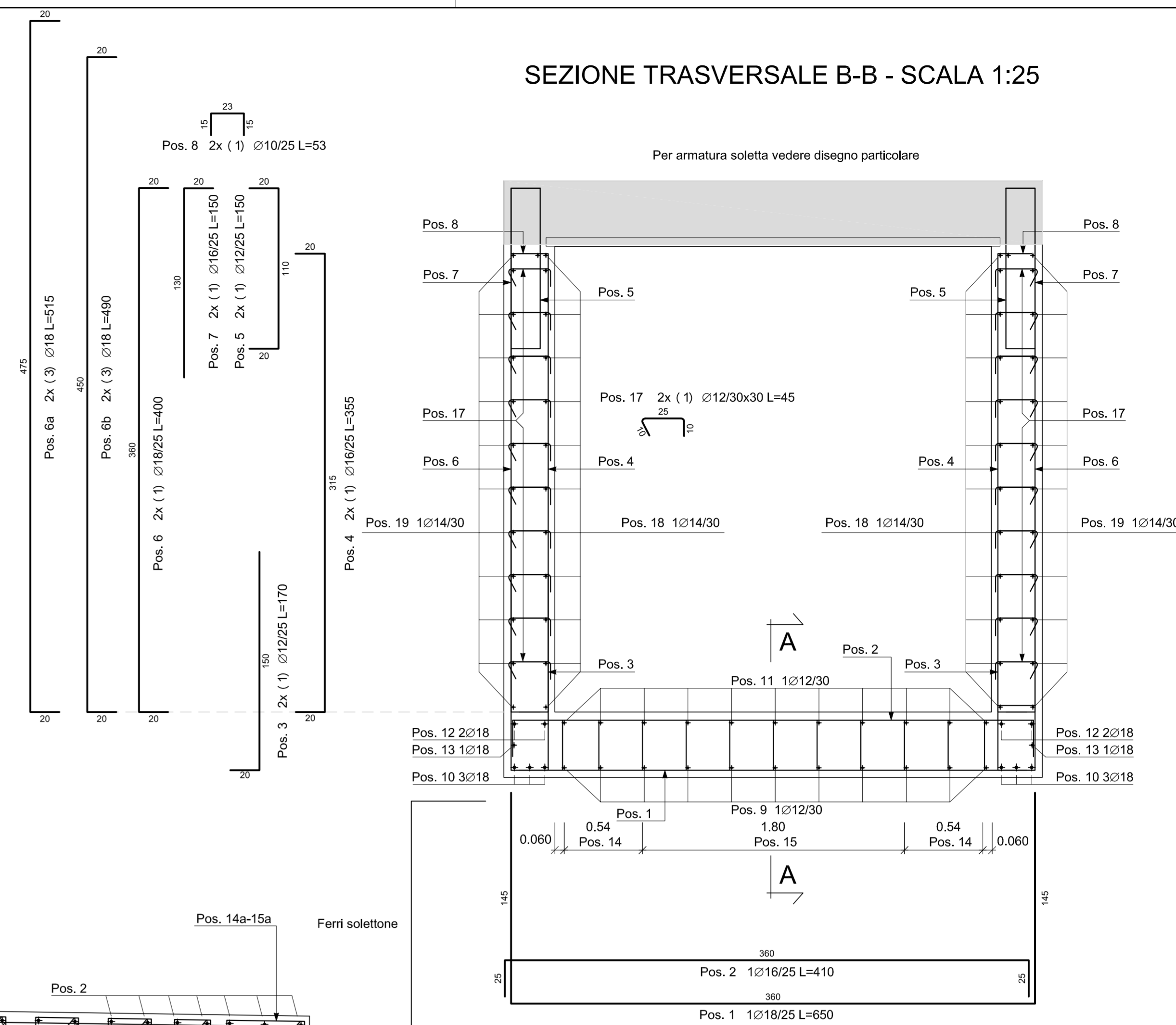
Staffe solettone tratti 1-2
Pos. 14 $1\phi 12/30$ L=154
Pos. 15 $1\phi 12/30$ L=154

Staffe solettone tratti 1-2
Pos. 14a $1\phi 12/30$ L=200
Pos. 15a $1\phi 12/30$ L=200

SCHEMA POSIZIONAMENTO STAFFE SOLETTONE DI BASE



SEZIONE TRASVERSALE B-B - SCALA 1:25



NOTA BENE: per le caratteristiche dei materiali riferirsi all'elaborato Prescrizione Materiali

COMMISSARIO DELEGATO PER L'EMERGENZA
DETERMINATASI NEL SETTORE DEL TRAFFICO E DELLA MOBILITÀ NEL
TERRITORIO DELLE PROVINCE DI TREVISO E VICENZA

SUPERSTRADA A PEDAGGIO PEDEMONTANA VENETA

| | | | |
|---|--|---|--|
| CONCESSIONARIO SPV srl Via Inverio, 24/A 10146 Torino | | PROGETTISTA SIPAL S.p.A. Via Inverio, 24/A 10146 Torino | |
| RESPONSABILE PROGETTAZIONE ORDINE DEGLI INGEGNERI DELLA PROVINCIA DI CUNEO 1211 Dott. Ing. Claudio Dogliani | RESPONSABILE INTEGRAZIONE PRESTAZIONI SPECIALISTICHE INGEGNERI DELLA PROVINCIA DI CUNEO G. GIORGIO n° 8178 H | SUPPORTO ALLA PROGETTAZIONE DELL'INFRASTRUTTURA E DELLE OPERE CIVILI ORDINE INGEGNERI PROVINCIA TARANTO Dott. Ing. TURSO Adriano Sezione A Soggetti: Civile Ambientale Industriale Informazione n° 1400 | |
| COORDINATORE PER LA SICUREZZA IN FASE DI PROGETTAZIONE ARCHITETTI, INGEGNERI, PERITI, GEOMETRI, GEODATAISTI DELLA PROVINCIA DI TREVISO FRANCESCO BONOMI n° 3107 | GEOLOGO ORDINE DEI GEOLOGI DEL TRIESTINO ALESSIO n° 125 | | |

N. PROG. _____
CARTELLA N. _____

PROGETTO ESECUTIVO
(C.U.P. H51B0300050009)

LOTTO 2 - TRATTA "B"
Dal Km 29+300 al Km 38+700

TITOLO ELABORATO: PROGETTO DELL'INFRASTRUTTURA OPERE D'ARTE MINORI: OPERE DI ATTRAVERSAMENTO (Strutture) SOTTOVIA SCATOLARE CICLO-PEDONALE SO.2B.14 Armatura fondazione e ritzi

PVE|SR|VS|SO|2|B|0|14|-|0050|001|D|A|SCALA: 1:25

| REV. | DESCRIZIONE | REDATTO | DATA | VERIFICATO | DATA | APPROVATO | DATA |
|------|-----------------|---------|------------|------------|------------|-----------|------------|
| 0 | PRIMA EMISSIONE | SIPAL | 25/11/2013 | SIPAL | 26/11/2013 | SIS | 27/11/2013 |

| | | |
|---|---|---|
| IL RESPONSABILE DEL PROCEDIMENTO: Ing. Giuseppe FASIOLO | IL COMMISSARIO: Ing. Silvano VERNIZZI | <input type="checkbox"/> VALIDAZIONE: PROTOCOLLO: _____ DEL: _____ |
|---|---|---|