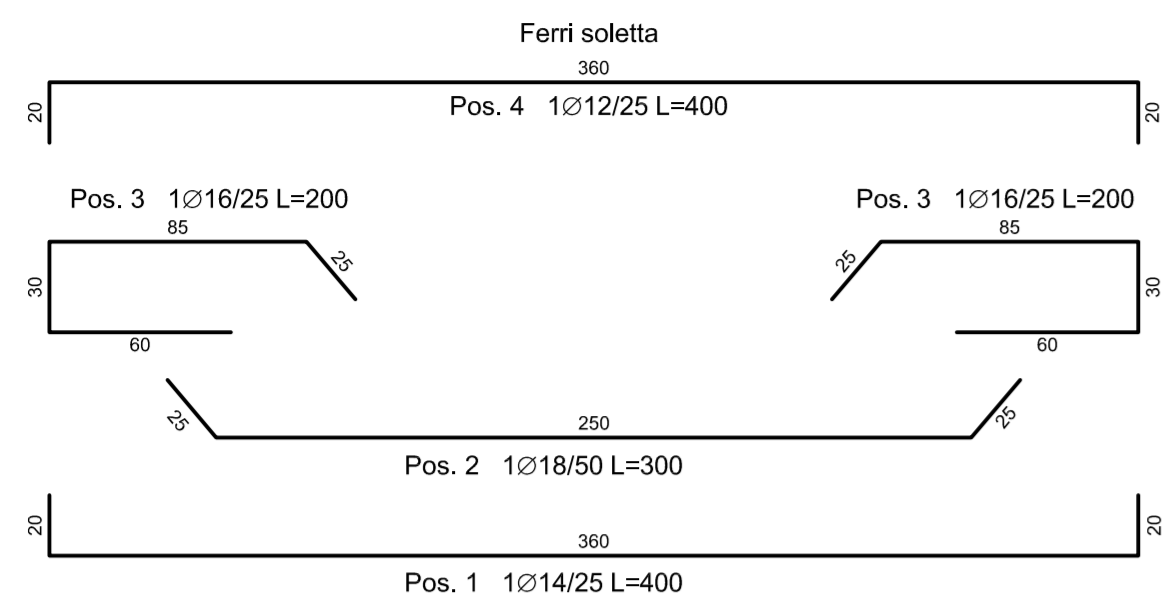
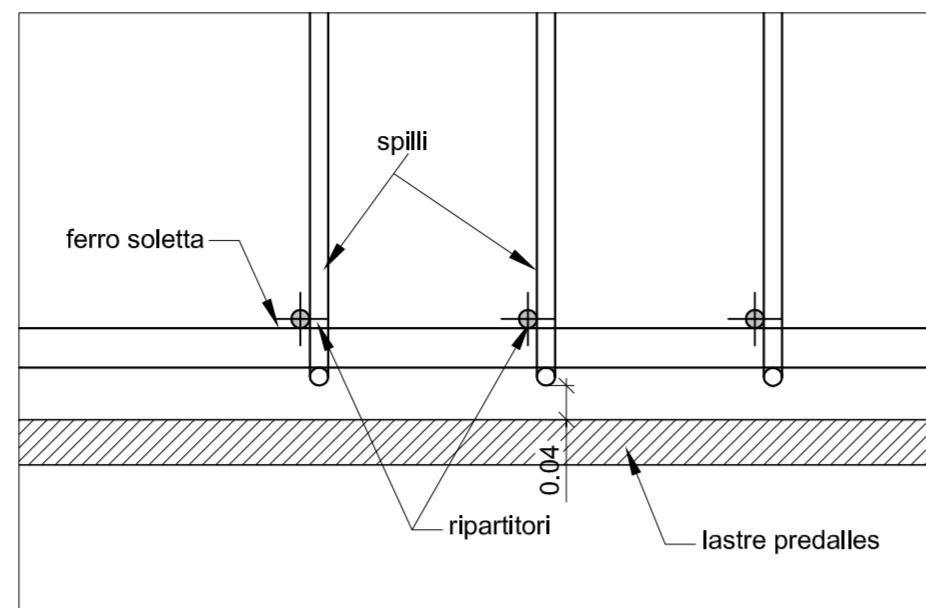


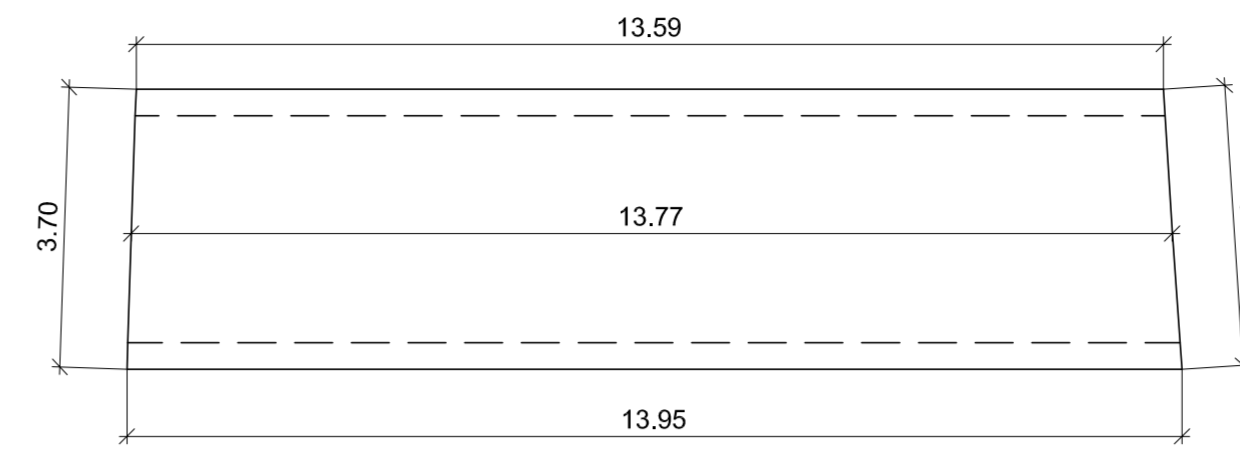
SEZIONE TRASVERSALE B-B SCALA 1:25



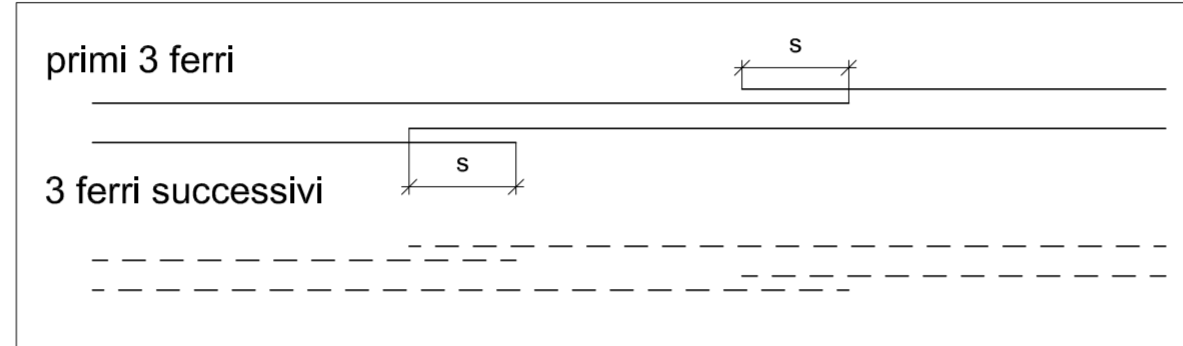
SCHEMA COPRIFERRO



SCHEMA SOTTOVIA



SCHEMA SOVRAPPOSIZIONE FERRI LONGITUDINALI CORRENTI SFALSAMENTO OGNI 3 FERRI

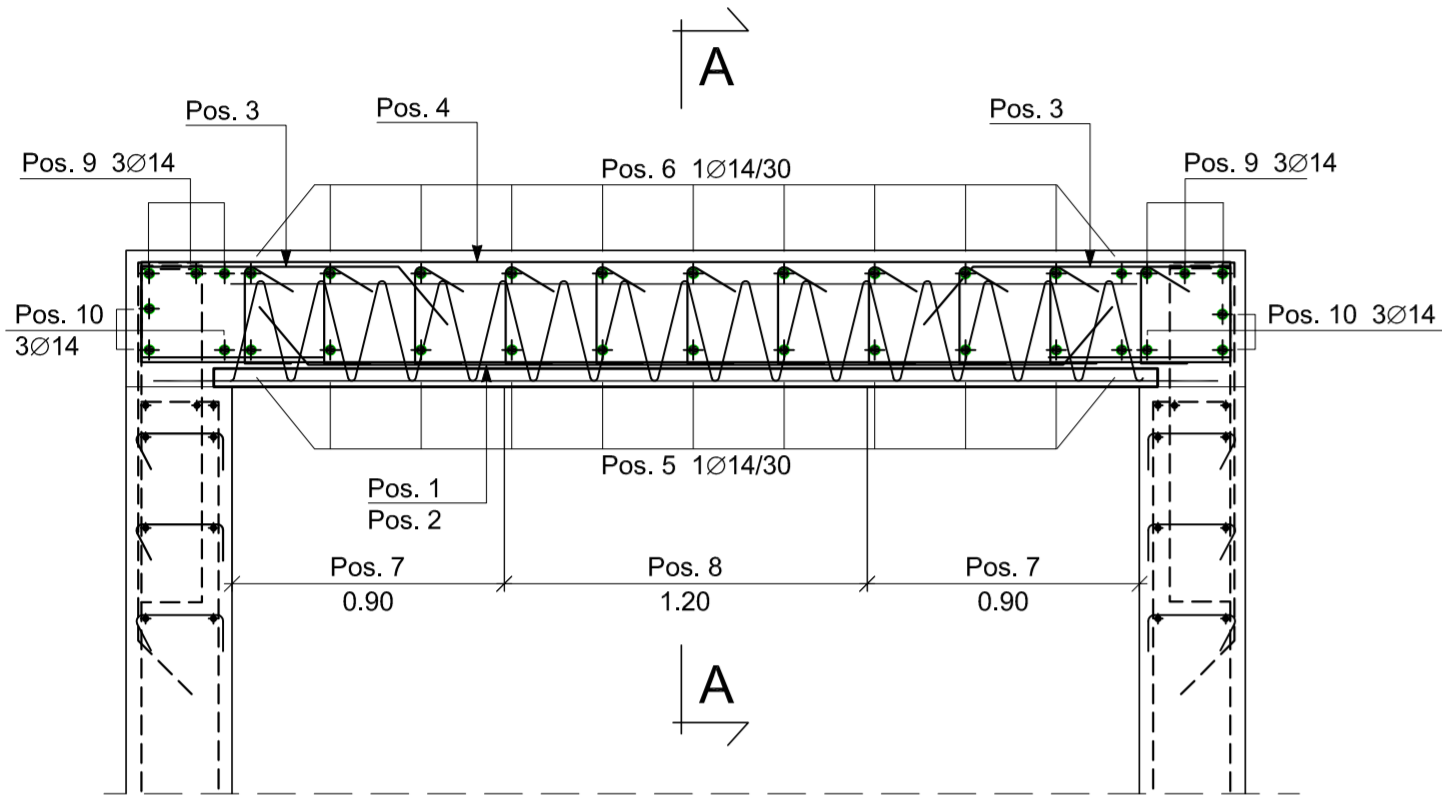


N.B. Per i diversi tratti dello scatolare la lunghezza dei ferri longitudinali correnti è la misura di carpenteria - 8 cm (copriferro); sovrapposizione ferri: $s=60 \varnothing$

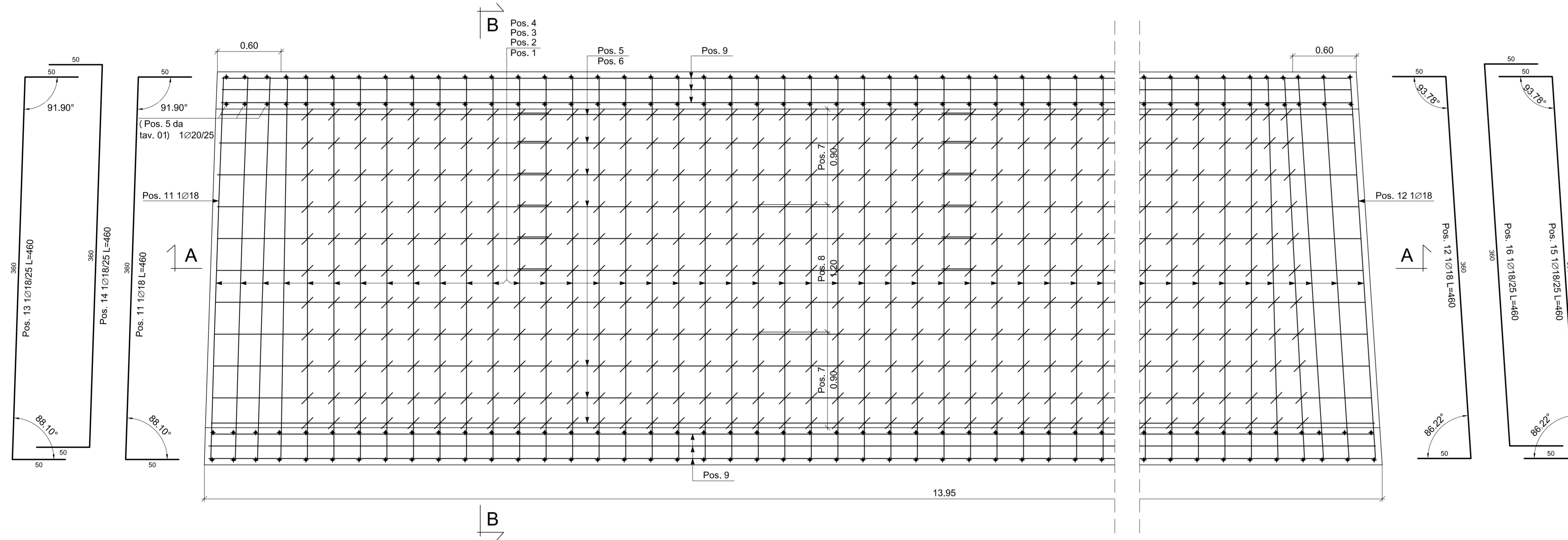
N.B. Il passo dei ferri indicato è misurato lungo la parete esterna

N.B. Controllare le lunghezze dei ferri nei casseri

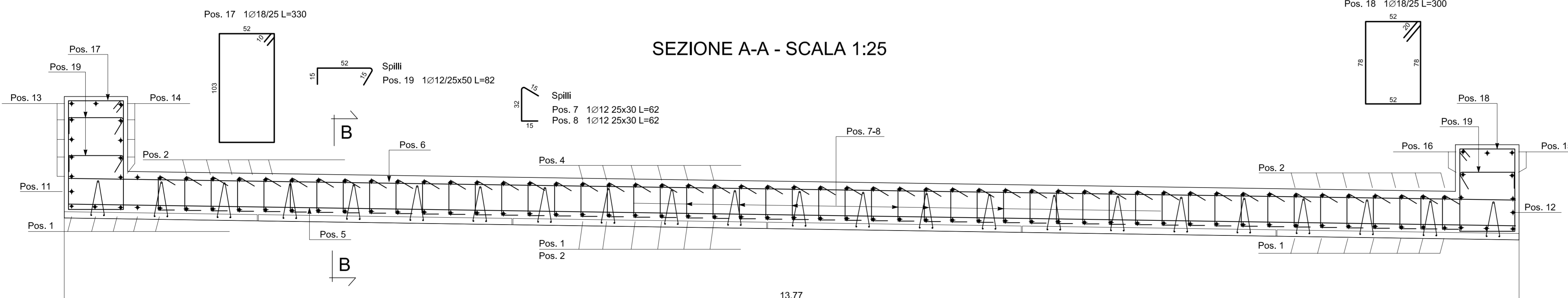
ULTIMA POSIZIONE: POS.19



SCHEMA POSIZIONAMENTO STAFFE SOLETTA SUPERIORE



SEZIONE A-A - SCALA 1:25



NOTA BENE: per le caratteristiche dei materiali riferirsi all'elaborato Prescrizione Materiali

COMMISSARIO DELEGATO PER L'EMERGENZA
DETERMINATASI NEL SETTORE DEL TRAFFICO E DELLA MOBILITÀ NEL
TERRITORIO DELLE PROVINCE DI TREVISO E VICENZA

SUPERSTRADA A PEDAGGIO PEDEMONTANA VENETA

CONCESSIONARIO		PROGETTISTA	
 SPV srl Via Inverio, 24/A 10146 Torino		 SIPAL S.p.A. Via Inverio, 24/A 10146 Torino	
RESPONSABILE PROGETTAZIONE	RESPONSABILE INTEGRAZIONE PRESTAZIONI SPECIALISTICHE	SUPPORTO ALLA PROGETTAZIONE DELL'INFRASTRUTTURA E DELLE OPERE CIVILI	
 ORDINE DEGLI INGEGNERI DELLA PROVINCIA DI CUNEO 1211 Dott. Ing. Claudio Dogliani	 ORDINE DEGLI INGEGNERI DELLA PROVINCIA DI TARANTO Dott. Ing. TURSO Adriano Sezione A Supporto Ambientale Industriale Informazione n° 1400	 ORDINE INGEGNERI PROVINCIA TARANTO Dott. Ing. TURSO Adriano Sezione A Supporto Ambientale Industriale Informazione n° 1400	
COORDINATORE PER LA SICUREZZA IN FASE DI PROGETTAZIONE	GEOLOGO		
 ARCHITETTO PROGETTAZIONE PROVINCIA TARANTO Arch. F. BONOMI R. STOT	 ORDINE DEI GEOLOGI DELLA PROVINCIA DI TARANTO ALESSIO n° 255		

N. Progr. _____ CARTELLA N. _____

PROGETTO ESECUTIVO (C.U.P. H51B0300050009)

LOTTO 2 - TRATTA "B" Dal Km 29+300 al Km 38+700

TITOLO ELABORATO: PROGETTO DELL'INFRASTRUTTURA OPERE D'ARTE MINORI: OPERE DI ATTRAVERSAMENTO (Strutture) SOTTOVIA SCATOLARE CICLO-PEDONALE SO.2B.14 Armatura soletta superiore

PVE|SR|VS|SO|2|B|0|1|4|-|0|0|5|0|0|0|2|D|A|0| SCALA: 1:25

REV.	DESCRIZIONE	REDATTO	DATA	VERIFICATO	DATA	APPROVATO	DATA
0	PRIMA EMISSIONE	SIPAL	25/11/2013	SIPAL	26/11/2013	SIS	27/11/2013

IL RESPONSABILE DEL PROCEDIMENTO:	IL COMMISSARIO:	VALIDAZIONE:
Ing. Giuseppe FASIOLO	Ing. Silvano VERNIZZI	PROTOCOLLO: _____ DEL: _____