

INTERVENTI DI INSERIMENTO PAESAGGISTICO – PROSPETTO LATO NORD

SEZIONE LONGITUDINALE LINEA 150 kV

SBARRA A SBARRA B

SEZIONE LONGITUDINALE LINEA 380 kV

SBARRA B SBARRA A



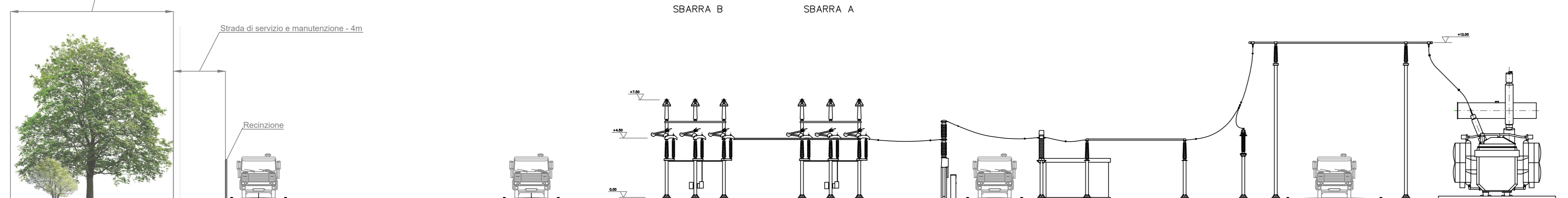
INTERVENTI DI INSERIMENTO PAESAGGISTICO – SEZIONE LONGITUDINALE ATR 380/150 kV – B-B'

CORTINA VEGETATA 2 - Plantazioni arboreo-arbustive in unico filare - LATO OVEST

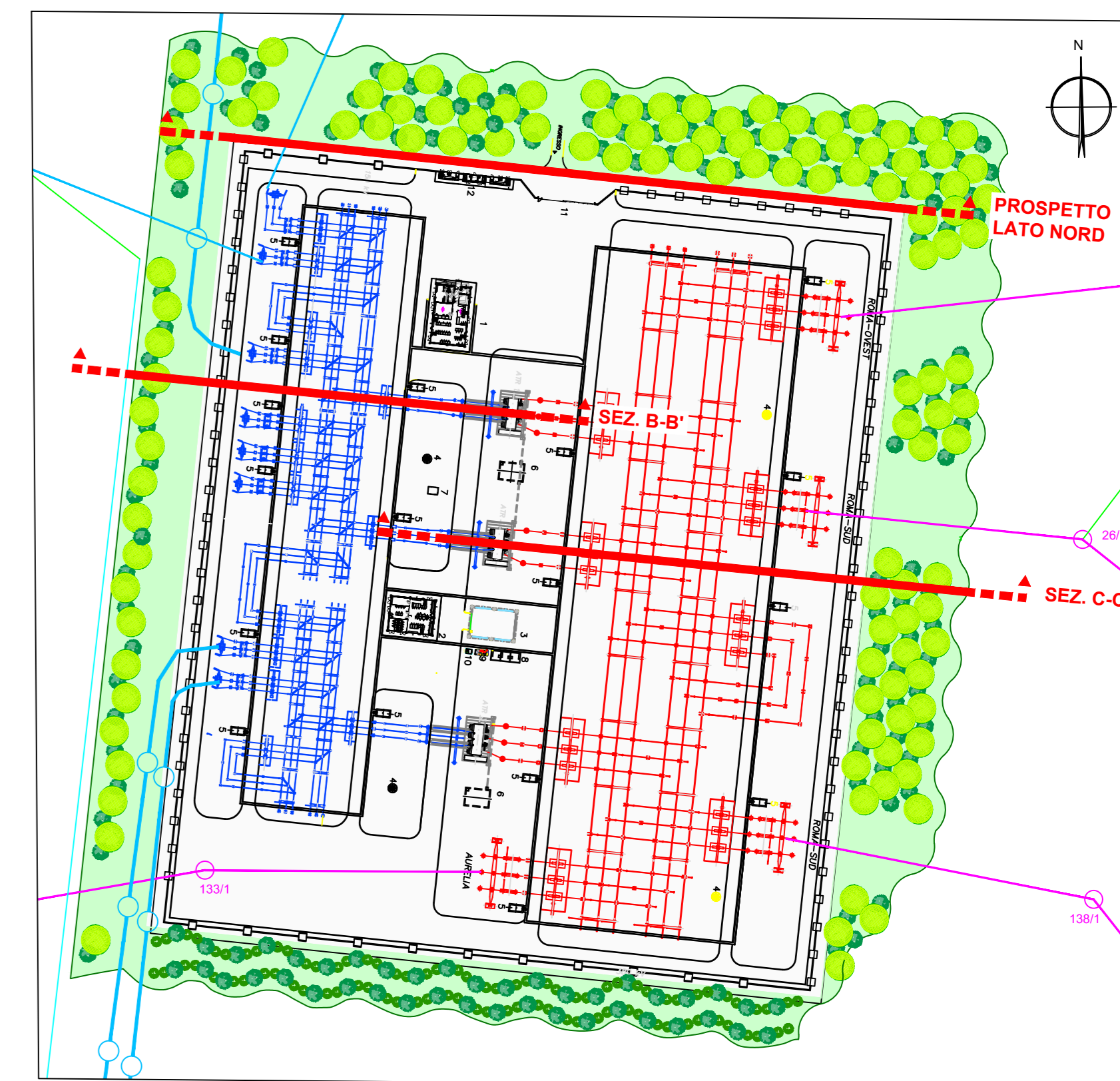
Strada di servizio e manutenzione - 4m

Recinzione

SBARRA B SBARRA A



UBICAZIONE SEZIONI

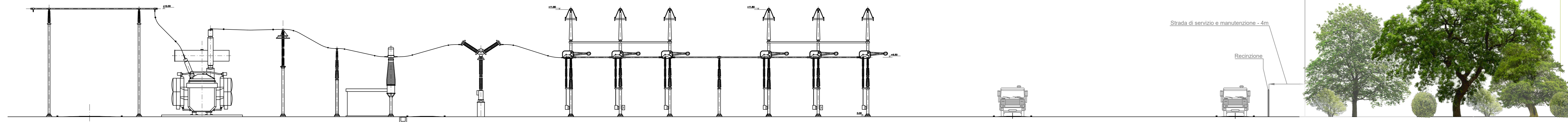


INTERVENTI DI INSERIMENTO PAESAGGISTICO – SEZIONE LONGITUDINALE PRIMARIO ATR 380/150 kV – C-C'

CORTINA VEGETATA 1 - Plantazioni arboreo-arbustive in unico filare - LATO EST

Strada di servizio e manutenzione - 4m

Recinzione



ESTENSO		Libera		GOLDER	
N.	DATA	DESCRIZIONE	ELABORATO		
DESCRIZIONE					
N.	DATA	DESCRIZIONE	ESAMINATO	ACCETTATO	
NUMERO E DATA ORDINE: OSA 3000645-04 del 04.05.2018					
MOTIVO DELL'AVVIO: <input type="checkbox"/> PER ACCETTAZIONE <input type="checkbox"/> PER INFORMAZIONI					
CODIFICA ELABORATO					
DGER100048IAM2777_02					
TITOLO ELABORATO					
Riassetto della Rete Elettrica AT nell'area metropolitana di Roma Quadrante Sud Ovest					
Riassetto alla richiesta MATM DVA-0007701 del 30/03/2018					
Studio di inserimento paesaggistico della Stazione Elettrica di Galeria					
PROSPETTI e sezioni					
NOME DEL FILE		SCALA CAD	FORMATO	SCALA	FOLIO
DGER100048IAM2777_02		1 unità = 1	A0	1:200	1 / 1
Questo documento contiene informazioni di proprietà Terma S.p.A. e non possono essere utilizzati, riprodotti o diffusi senza il permesso scritto di Terma S.p.A. This document contains information proprietary to Terma S.p.A. and it will have to be used exclusively by the customer for which it has been furnished. Without the written consent of Terma S.p.A. reproduction or diffusion is prohibited.					