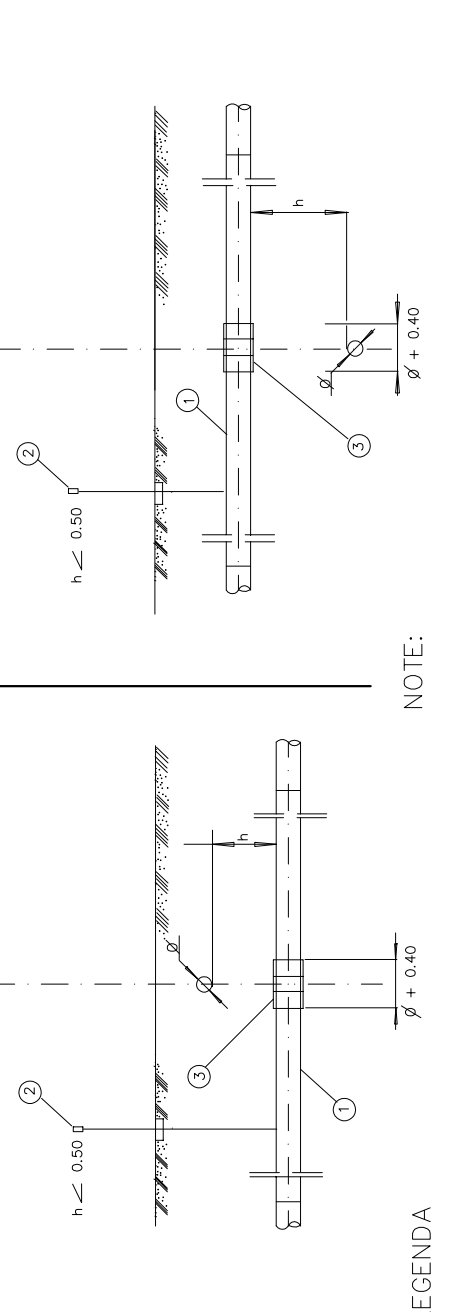
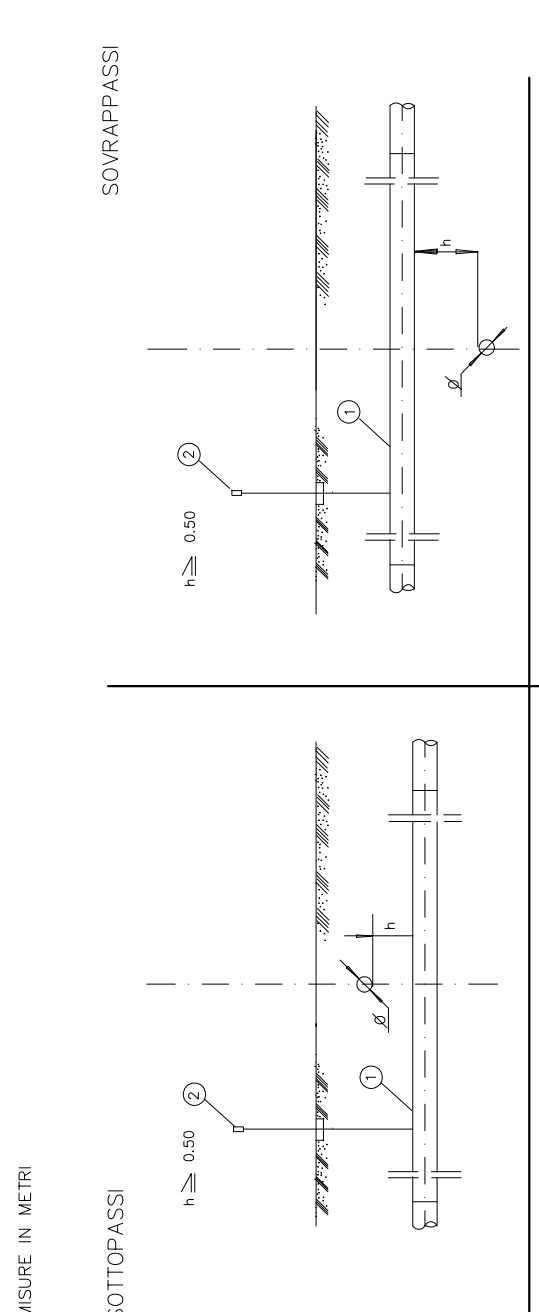


ATTRaversamento TIPO DI GASDOTTI



LEGENDA

- 1 METANODOTTO
- 2 CASSETTA A PIANTANA P.E.
- 3 DISTANZIATORI ISOLANTI A COLLARE

NOTE:

- NEL CASO DI INCROCI CON SERVIZI DI 1° CLASSE DOVRA' ESSERE MESSO IN OPERA UN TRATTO DI CONDOTTA PRECOLLAUDATA PER ALMENO 10.00 DA AMBO LE PARTI DEL SERVIZIO ATTRAVERSATO. EVENTUALI OPERE DI PROTEZIONE VERRANNO PREVISTE QUANDO E NELLA MISURA RICHIESTA DAL PROPRIETARIO DEL SERVIZIO ATTRAVERSATO.



2	12/12/16	EMISSIONE PER PERMESSI -- AGGIORNAMENTO	DELL'ACQUA TORTORELLI	FESTA	
1	09/11/15	EMISSIONE PER PERMESSI -- AGGIORNAMENTO	DELL'ACQUA TORTORELLI	FESTA	
0	28/11/13	EMISSIONE PER PERMESSI	DELL'ACQUA TORTORELLI	FESTA	
INDICE	DATA	DESCRIZIONE	DISEGN.	CONTR.	APPROV.

Proprietario

SNAM RETE GAS

ERREFFE PROGETTI 3

DISEGNO PL-D-03517

ELEMENTO WBS NR/08074/R-LOI

CODICE VARIANTE 9104202

MET. Nuovo All.to Azienda Gas di Taranto DN200 (8") - 24 bar e Met. Ricc. All.to ENI R&M di Taranto DN100 (4") - 24 bar in Comune di TARANTO (TA)

INDICE 1

SCALA

Fig. 1 di 1

sostituisce il
sostituito dal

ELENCO ATTRAVERSAMENTI

VEDERE PLANIMETRIA PER L'UBICAZIONE

NUMERO	DENOMINAZIONE	RIFERIMENTI CATASTALI		LARGHEZZA ATTRAVERSAMENTO	SPESORE METANODOTTO	RIFERIMENTO PICHETTO	RIFERIMENTO CAPO SALDO DI SALDATURA	RIFERIMENTO SALDATURA	TUBO DI PROTEZIONE	COPERTURA	METANODOTTO
		COMUNE	FOGLIO MAPPALE								
1	MET.: ALL.TO AZIENDA GAS DI TARANTO DN 200 (8") - 24 BAR	TARANTO	195	106		V.4					1.60
2	MET.: ALL.TO AZIENDA GAS DI TARANTO DN 200 (8") - 24 BAR	TARANTO	195	148		V.4					1.60

