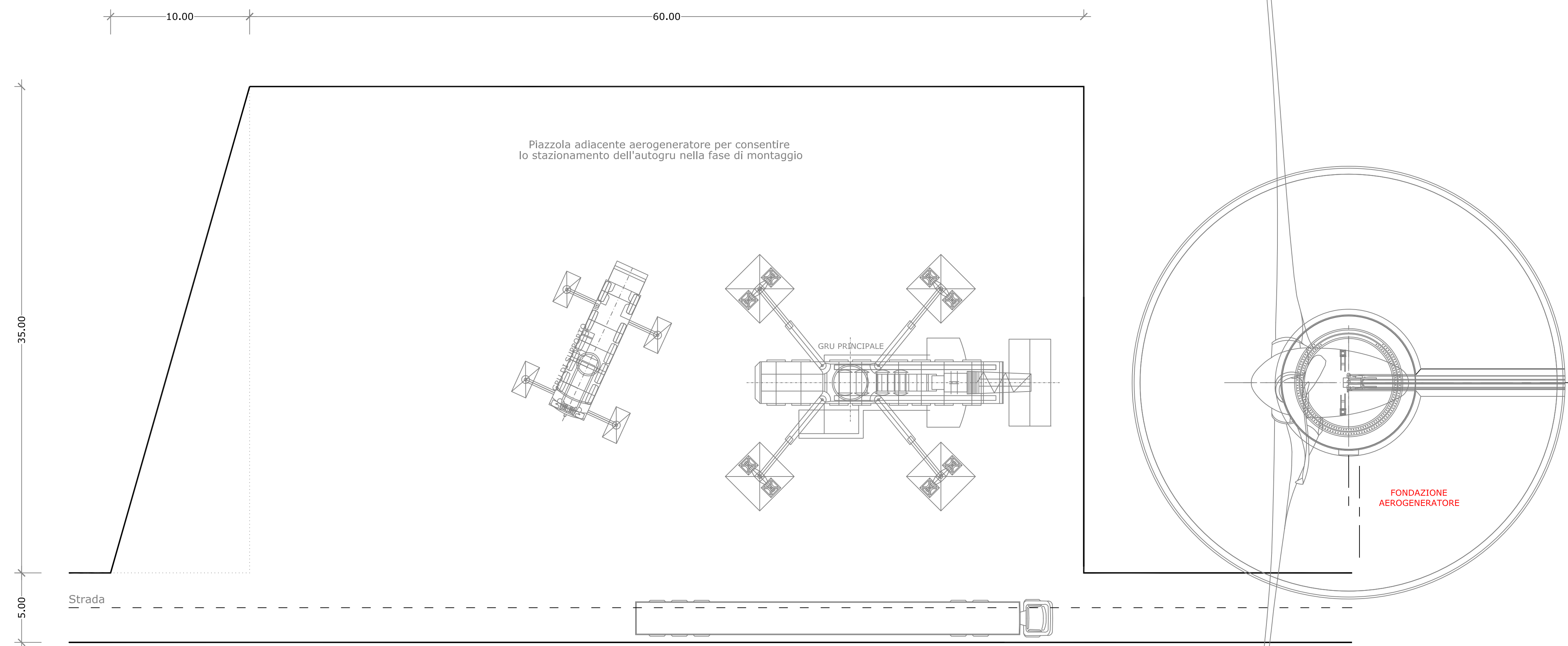
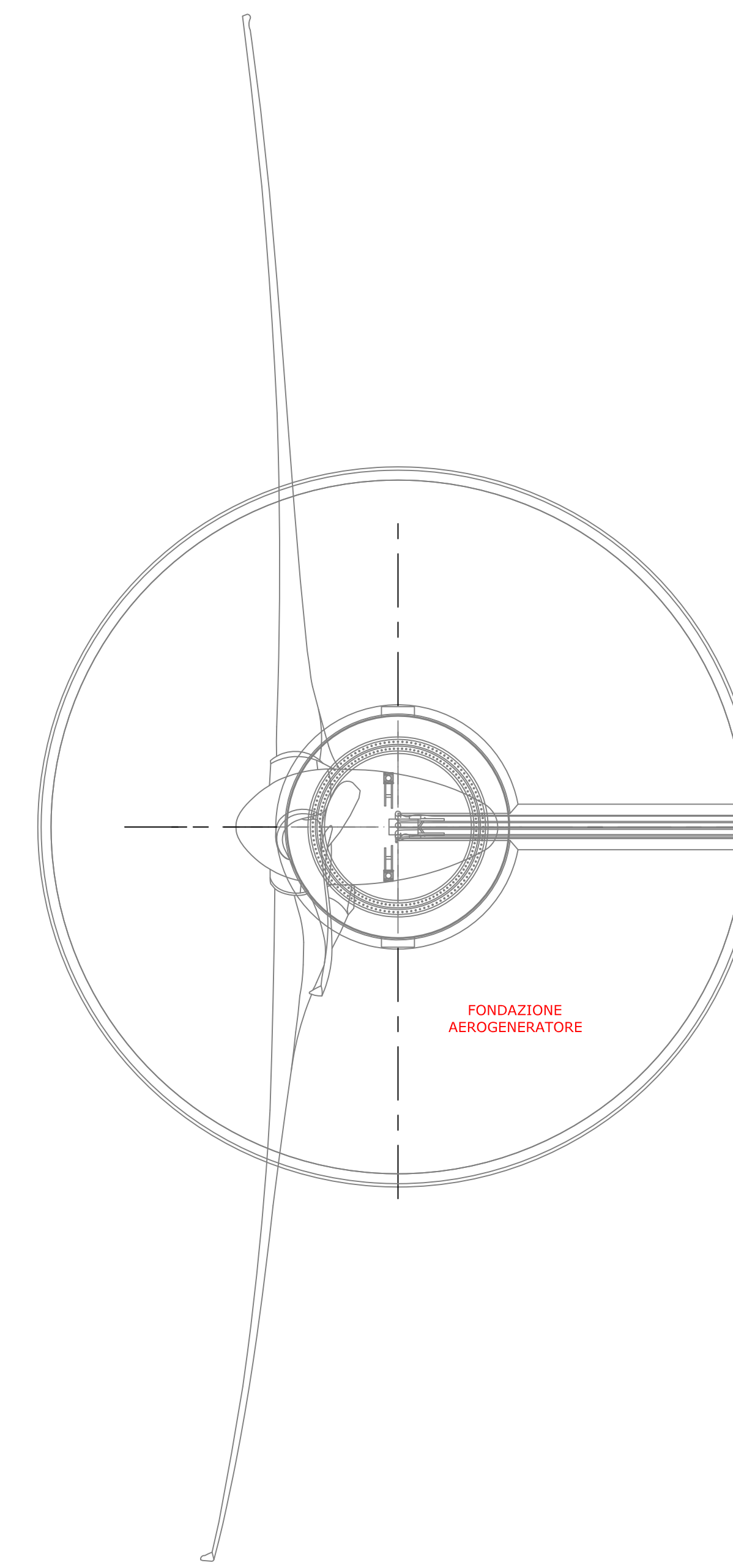
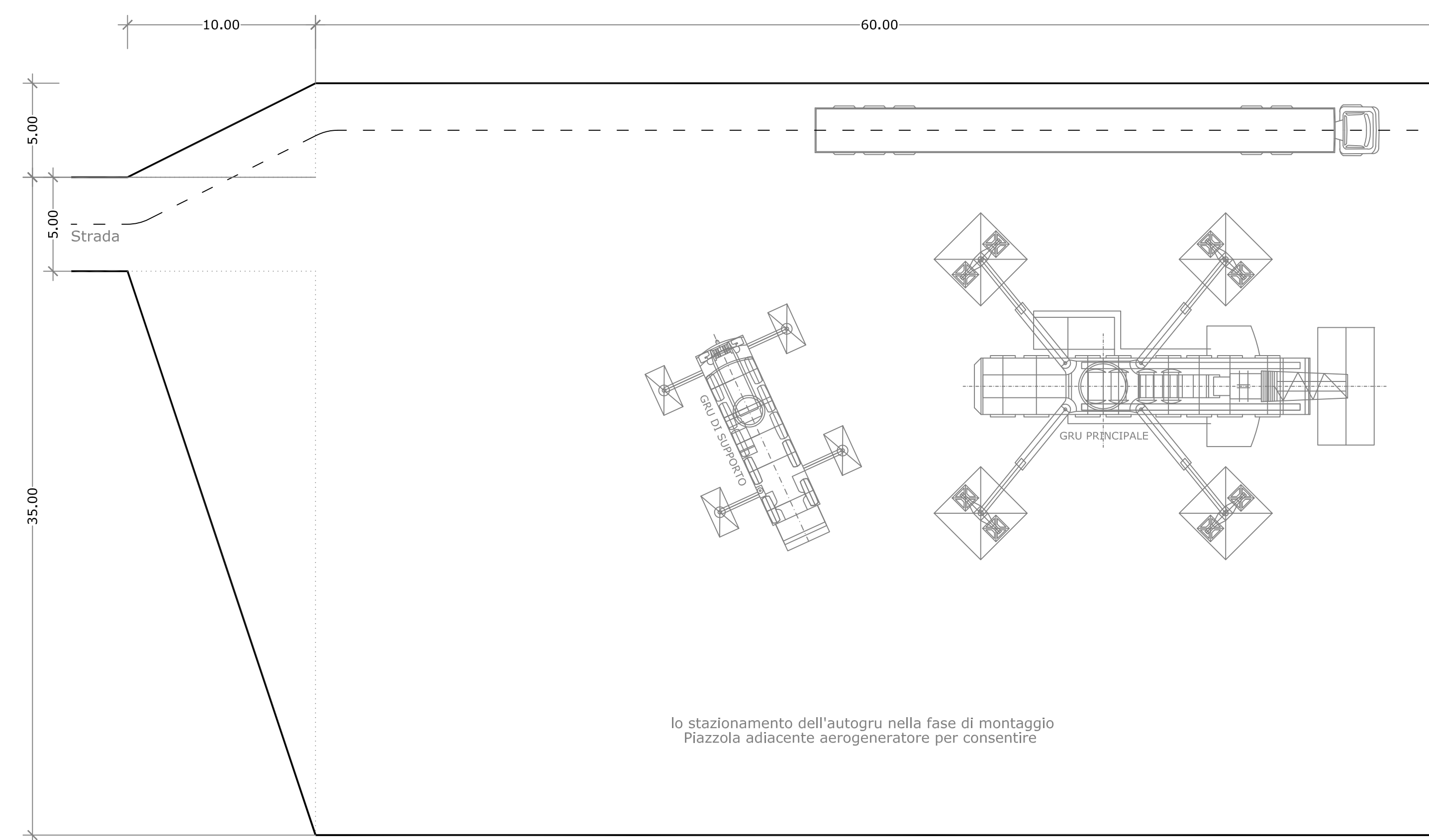


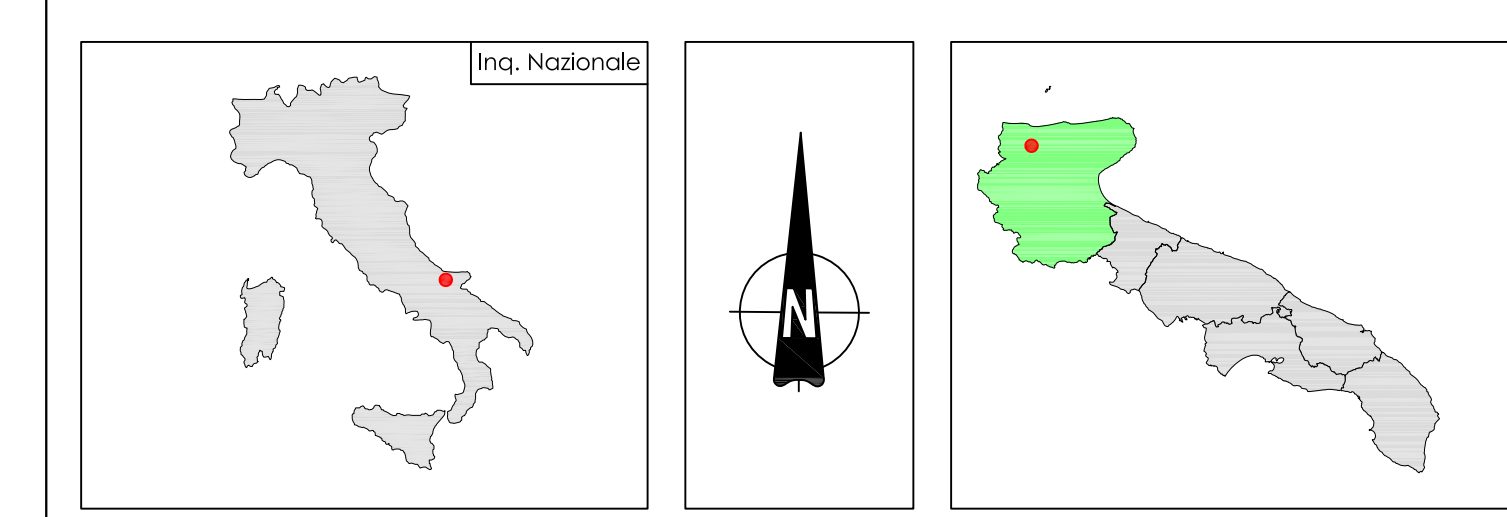
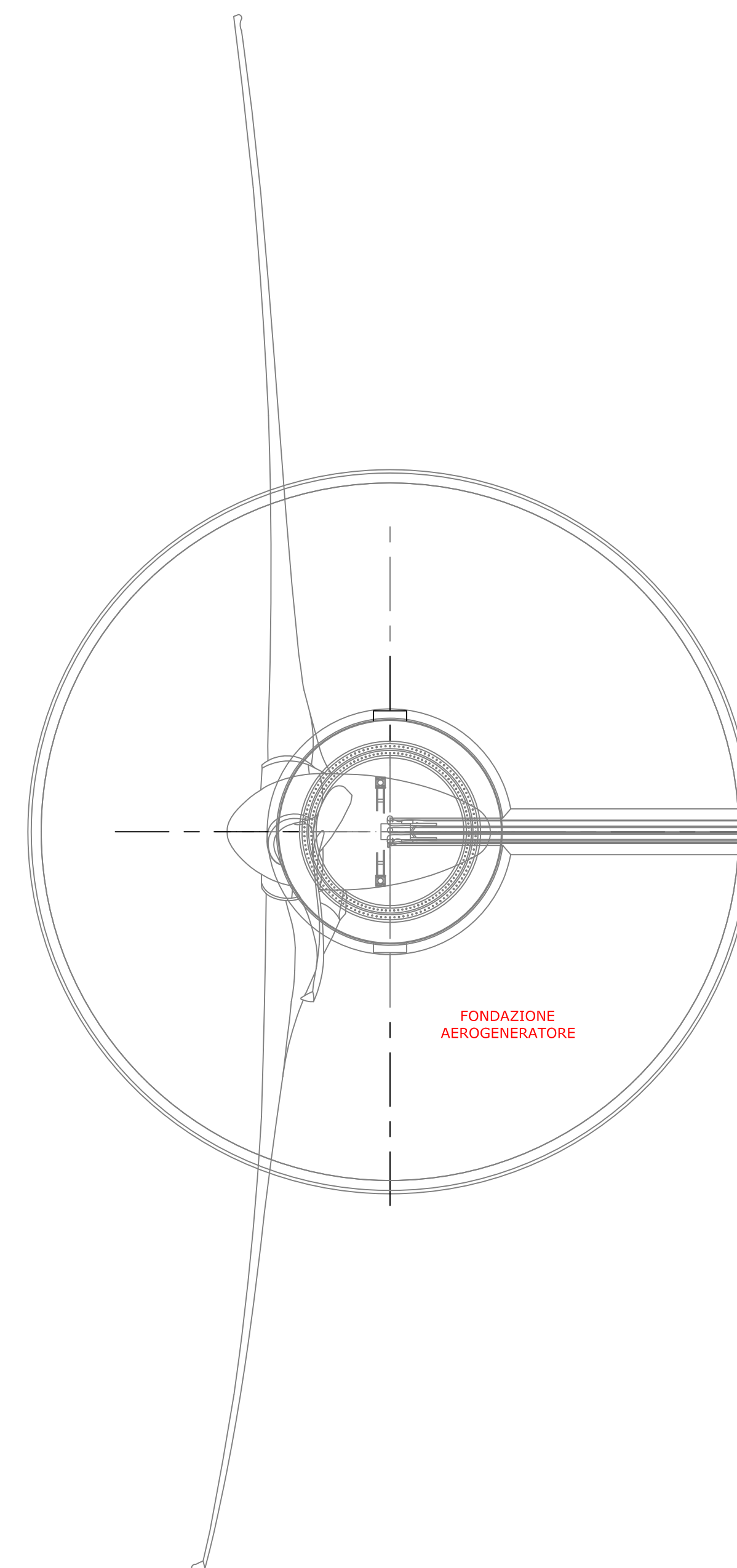
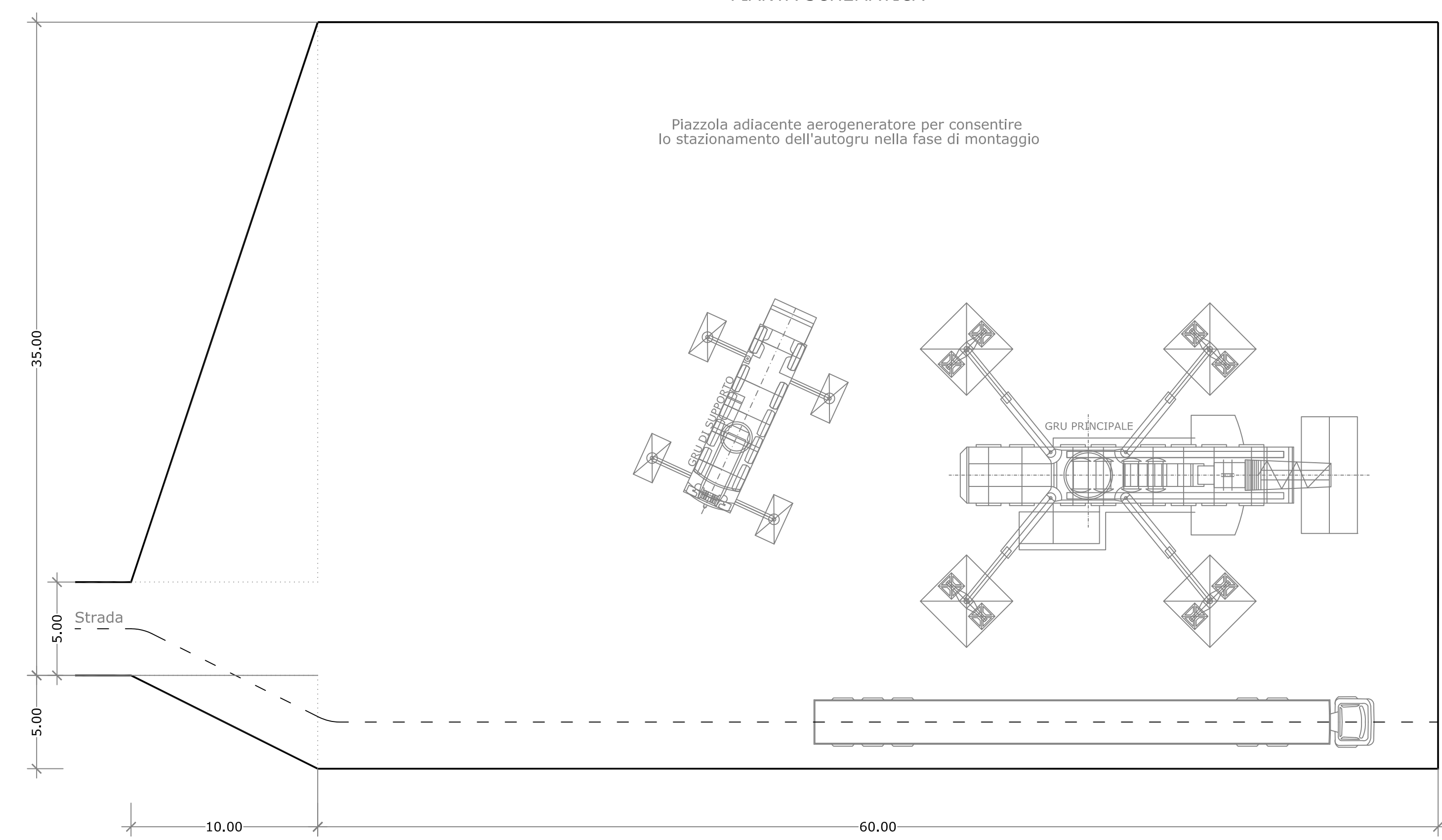
PIAZZOLA TEMPORANEA - TIPO 1
PIANTA SCHEMATICA



PIAZZOLA TEMPORANEA - TIPO 2
PIANTA SCHEMATICA



PIAZZOLA TEMPORANEA - TIPO 3
PIANTA SCHEMATICA



**PARCO EOLICO
LESINA_APRICENA**
COMUNI DI LESINA e APRICENA

Autorizzazione unica ai sensi della legge 387/03 del parco eolico nei comuni di Lesina e Apricena (FG)

Progettazione:
STUDIO INGEGNERIA ING. MICHELE R.G. CURTOTTI
Via San Gregorio, 34 - 20124 Milano

COMMITENTE: RENVICO ITALY SRL Comune di Lesina e Apricena (FG)	DATA : Maggio 2018
PIAZZOLA TEMPORANEA TIPO	SCALA : 1:200
PROGETTO DEFINITIVO	DIVERSI : P.FIG.1

COMMITENTE:
RENVICO ITALY SRL
Via San Gregorio, 34
20124 - Milano

PROGETTAZIONE:
Ing. Michele R.G. Curtotti

Questo documento è di proprietà del progettista ed è vietato il ristampa o l'uso non autorizzato.