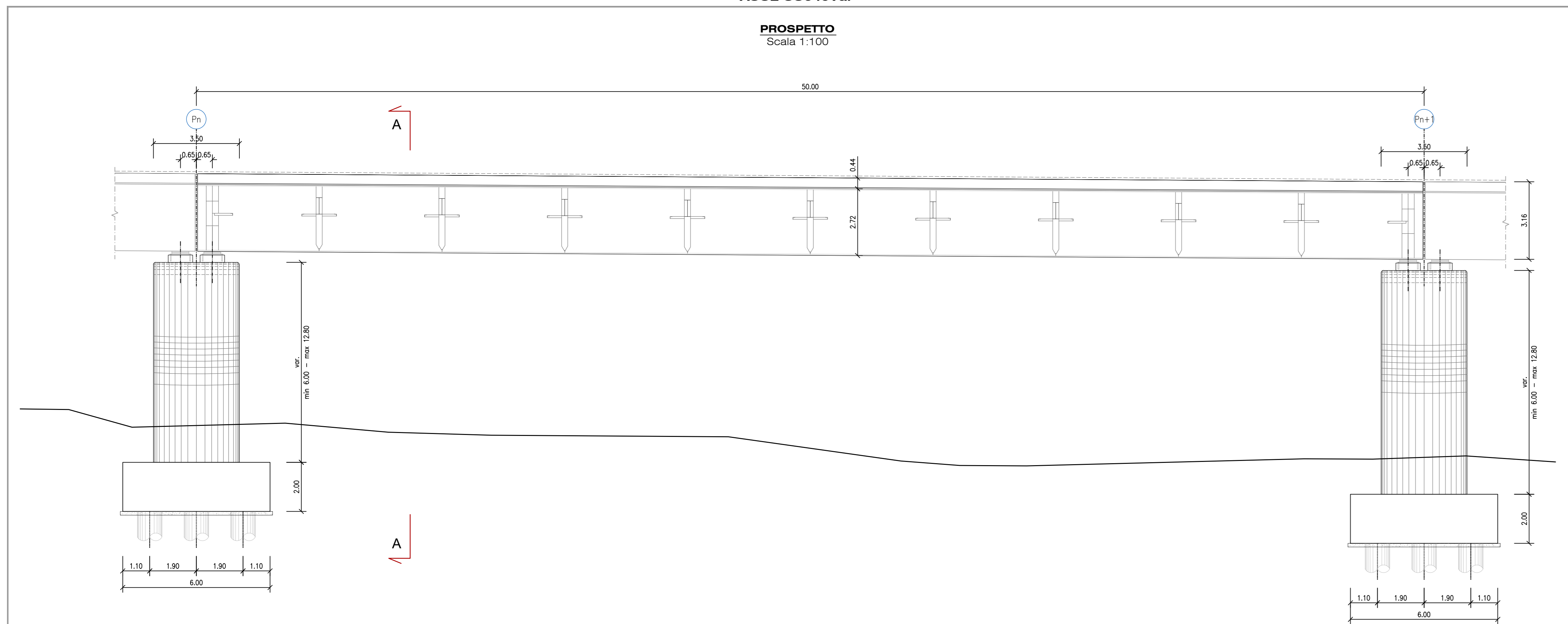
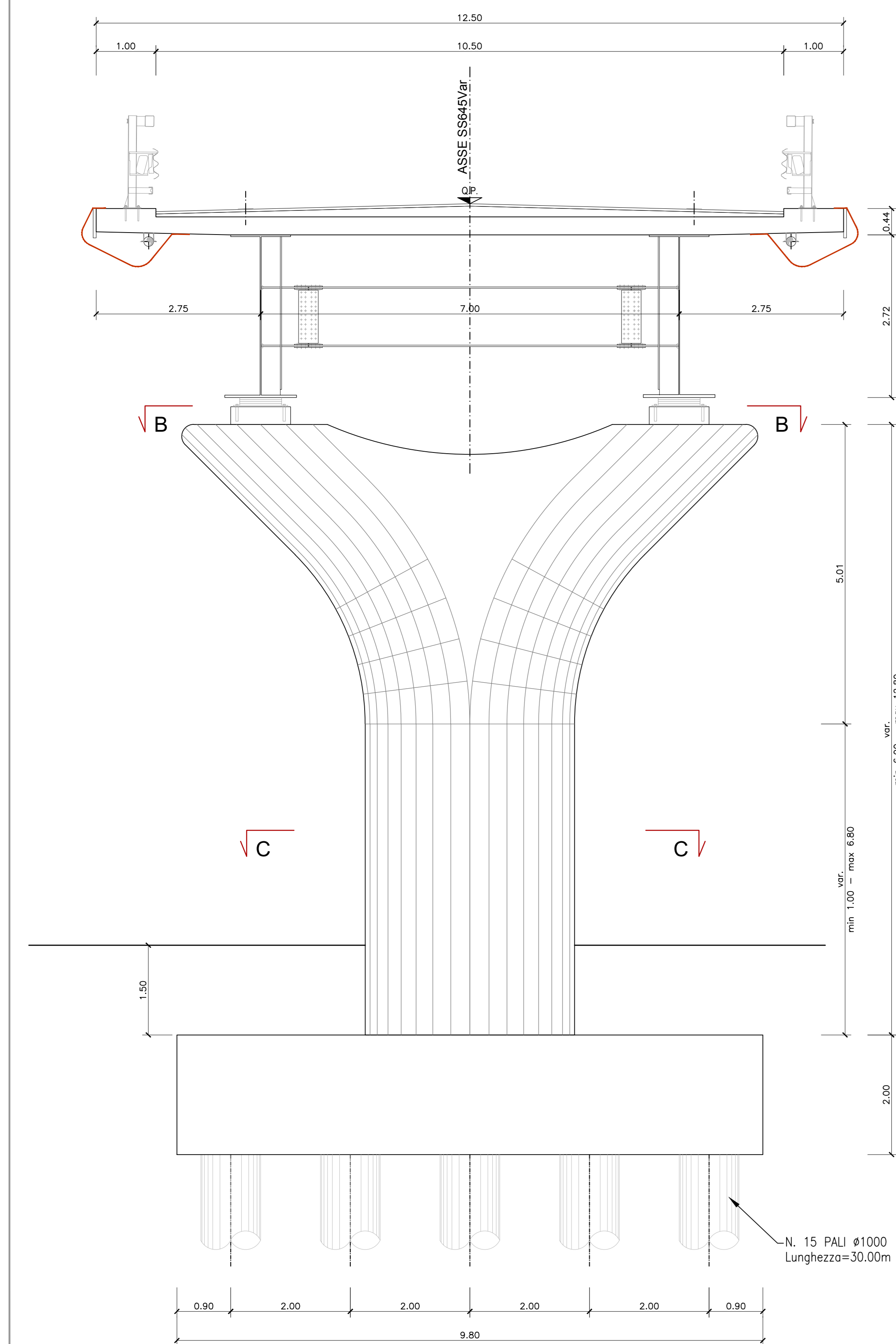


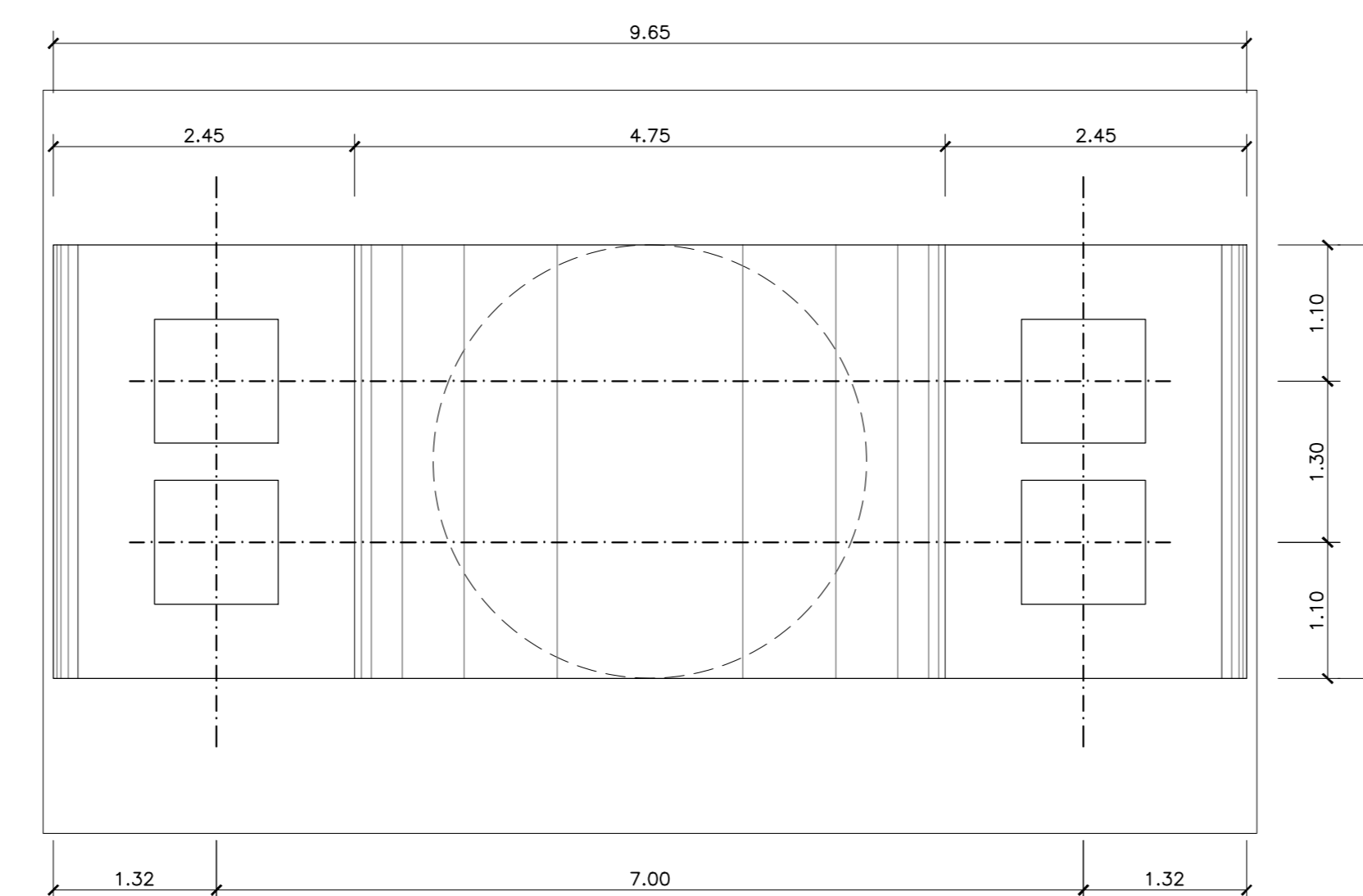
**TIPOLOGICO VIADOTTO IMPALCATO MISTO ACCIAIO-CLS**  
**ASSE SS645Var**



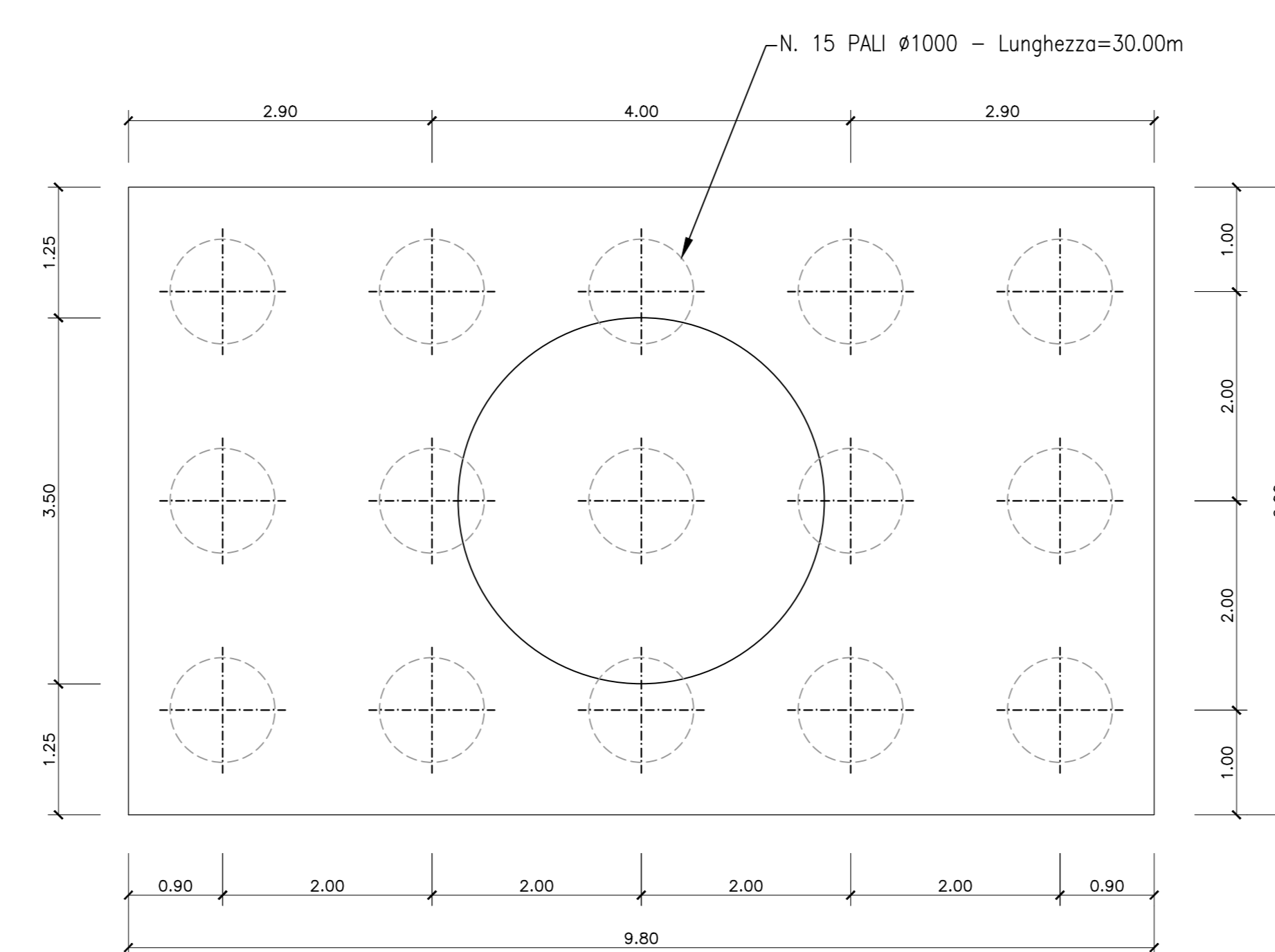
**SEZIONE A-A**  
 Scala 1:50



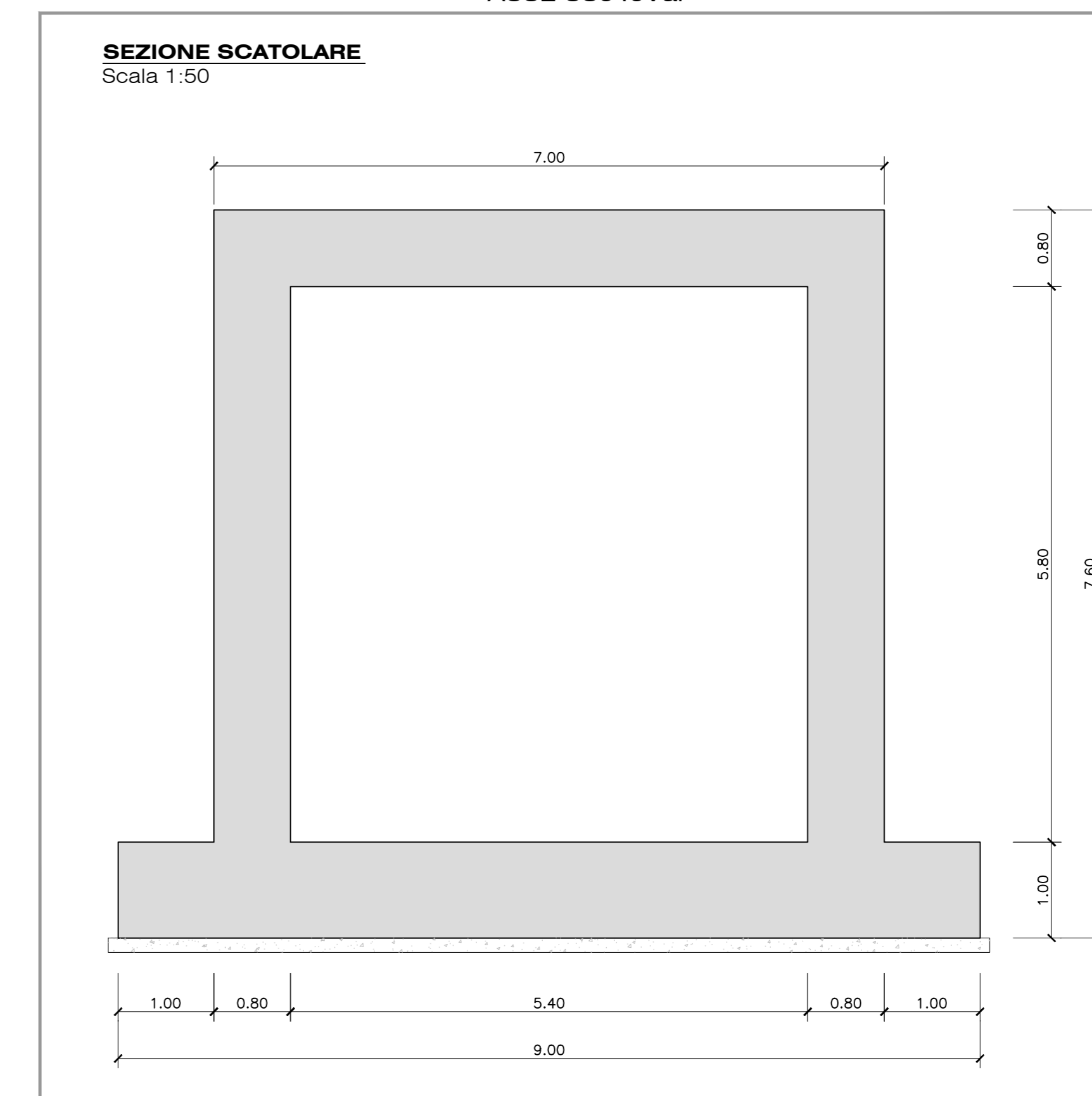
**SEZIONE B-B**  
 Scala 1:50



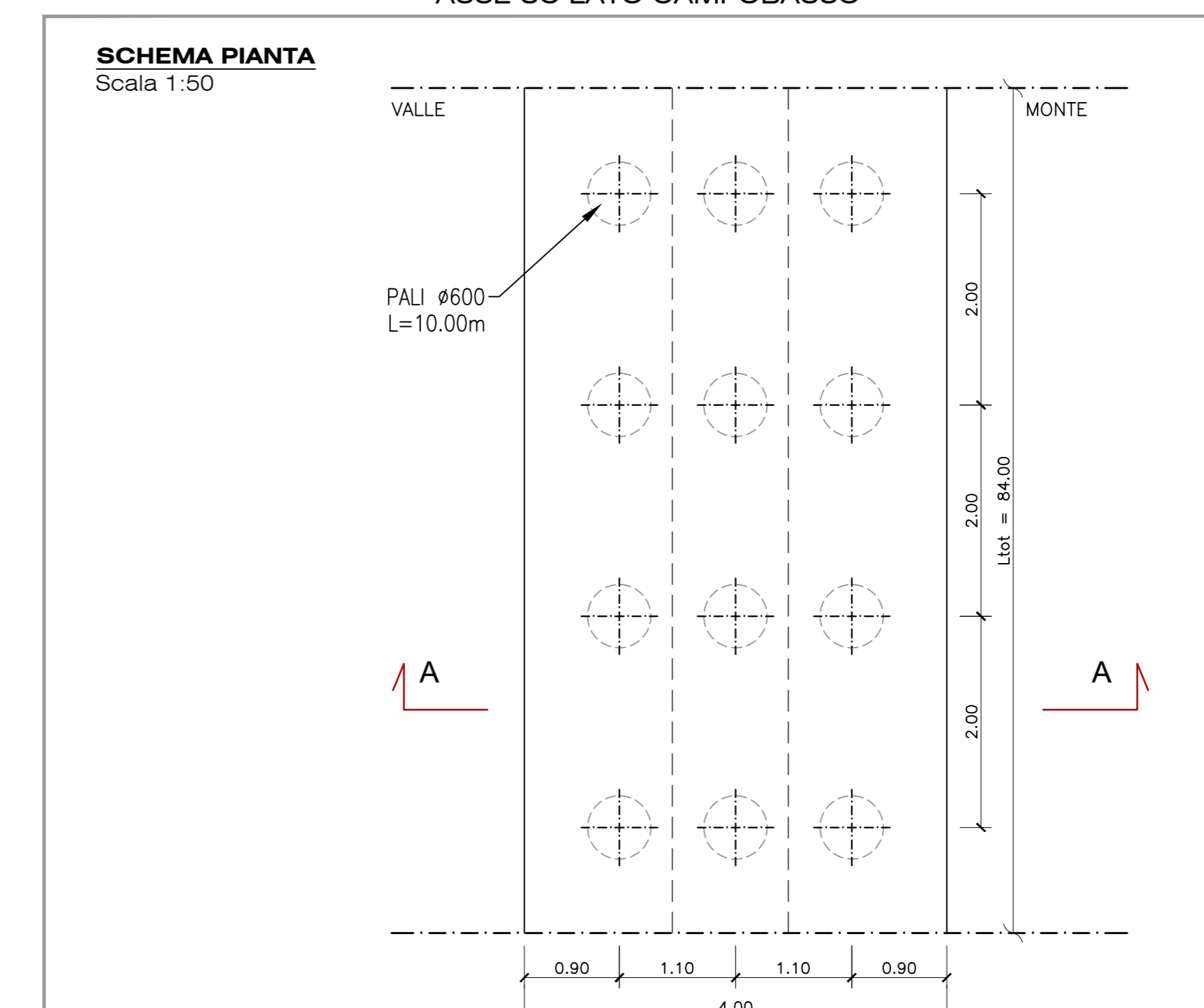
**SEZIONE C-C**  
 Scala 1:50



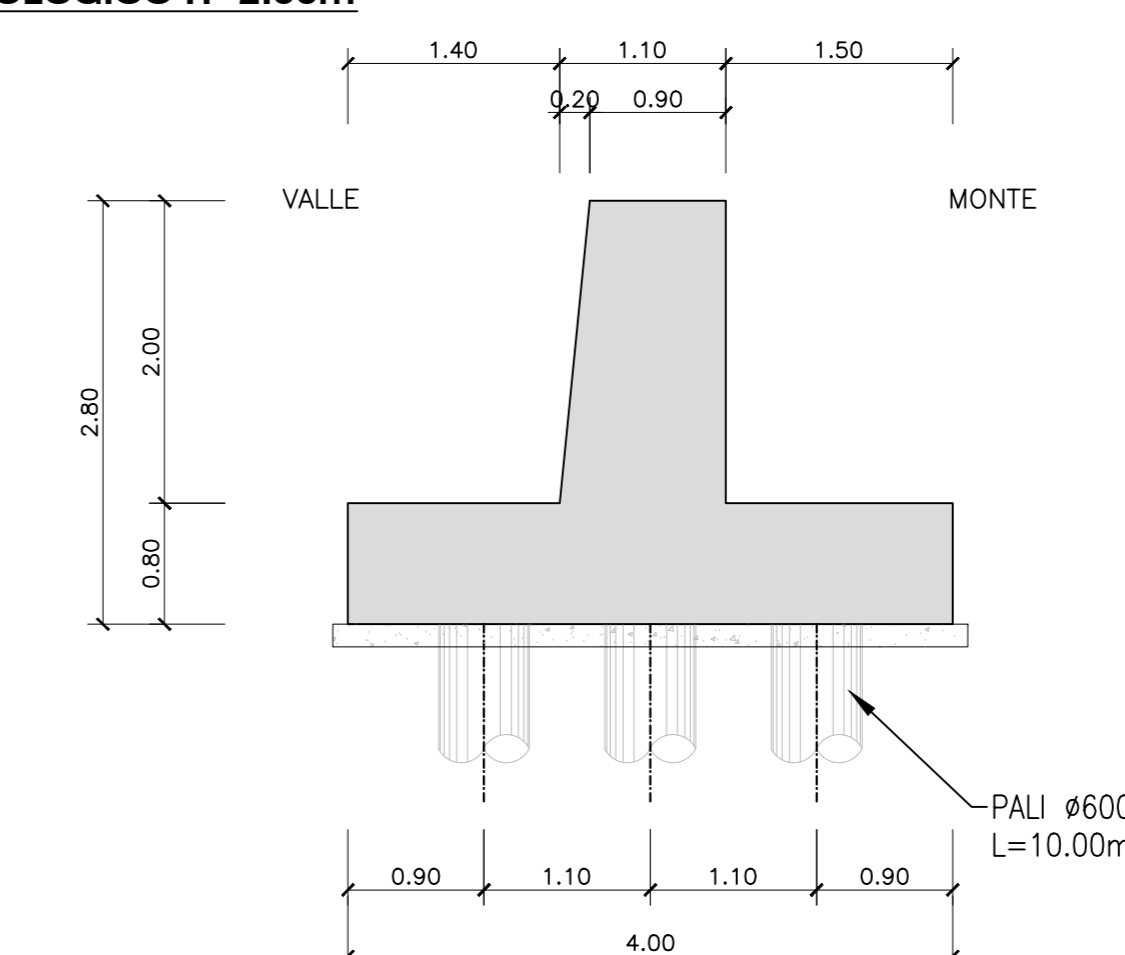
**TIPOLOGICO SOTTOVIA SCATOLARE**  
**ASSE SS645Var**



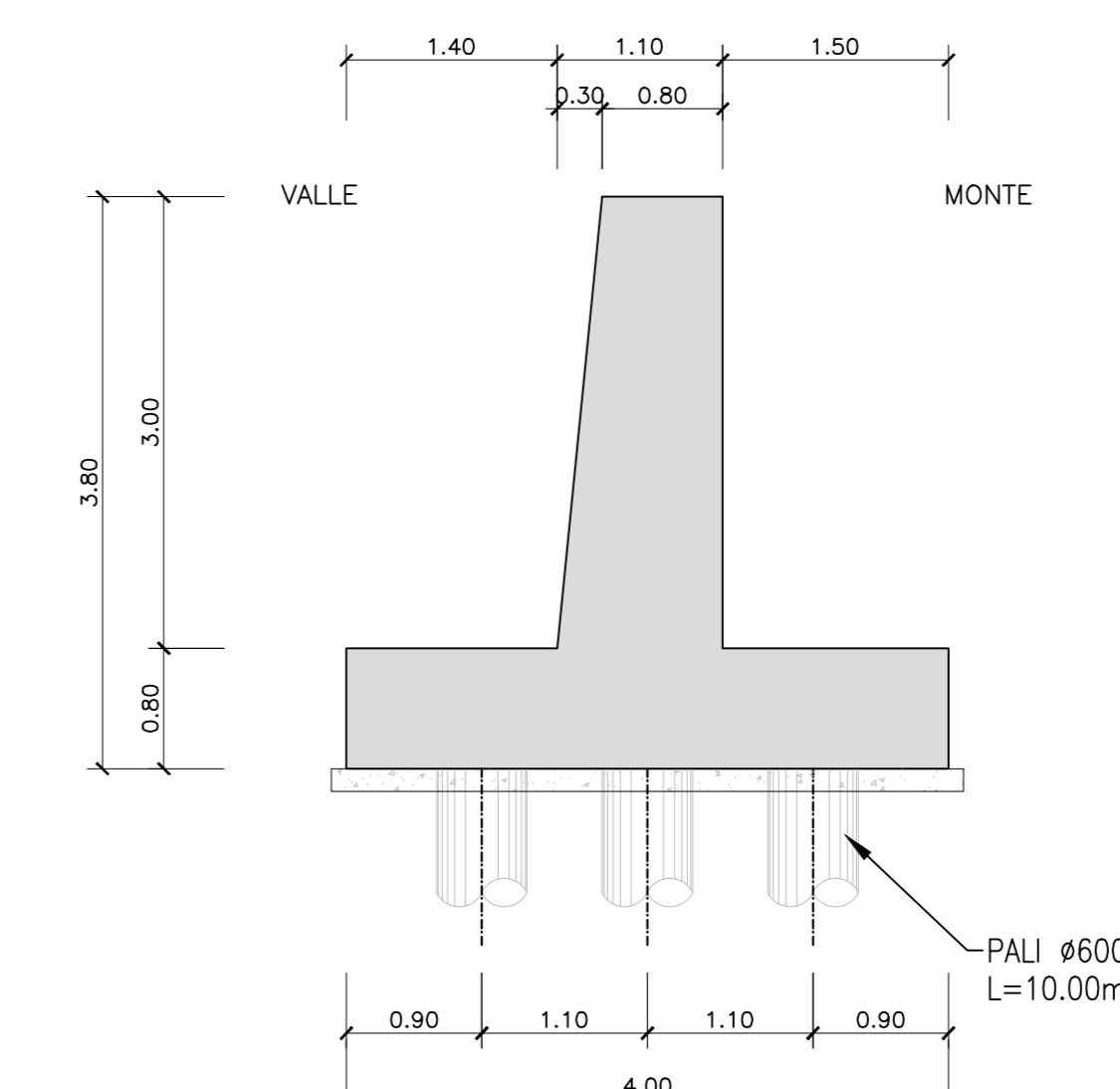
**TIPOLOGICO MURO CONTRORIPA**  
**ASSE SC LATO CAMPOBASSO**



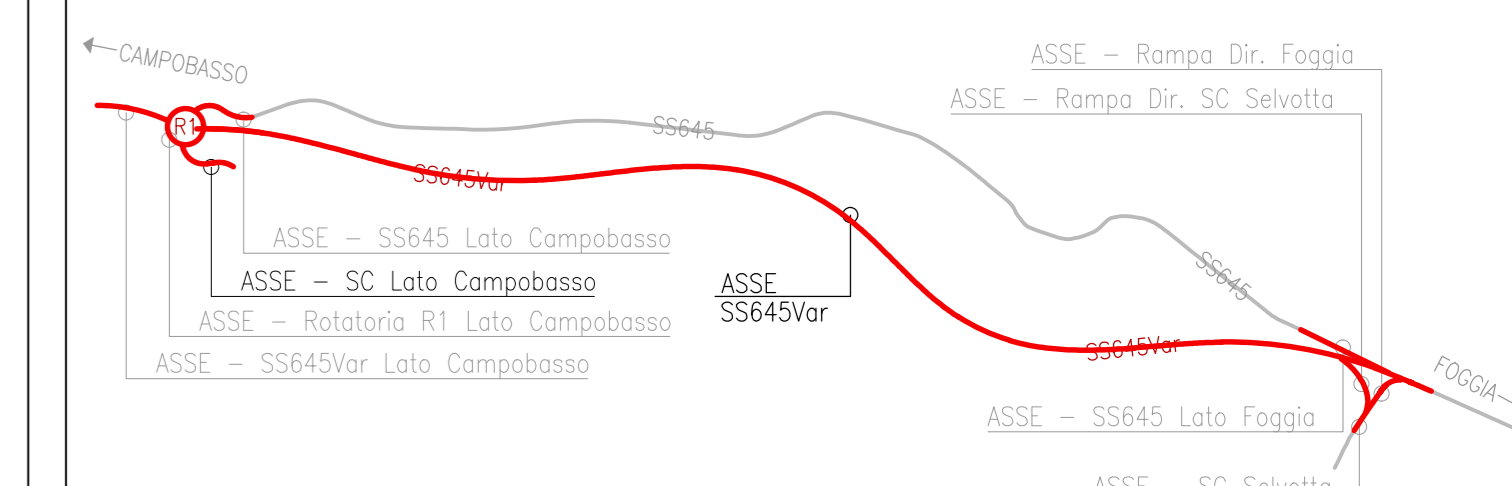
**SEZ. A-A - TIPOLOGICO H=2.00m**  
 Scala 1:50



**SEZ. A-A - TIPOLOGICO H=3.00m**  
 Scala 1:50



**KEY-PLAN ASSI**



**anas**  
 GRUPPO IRI ITALIANI

Coordinamento Territoriale Adriatica  
 Area Compartmentale Moise

**S.S. 645 "Fondovalle Tappino"**  
 Variante al tratto in frana tra il Km 16+000 ed il Km 20+000

**PROGETTO DI FATIBILITA' TECNICA ED ECONOMICA**

<b>PROGETTISTA</b> Ing. Giacomo LOSACCO		<b>GEOLOGIA</b> Gott. Pasquale SCORCIA	
<b>GRUPPO DI PROGETTAZIONE</b> Geom. Pasquale CIAMANNI Geom. Antonio DI PASQUO Geom. Adriano DI SOMMA Geom. Giorgio MONTALTO Geom. Antonio RICCARDI		<b>ASSISTENZA ALLA PROGETTAZIONE</b> Studio Tecnico Ing. Pasquale DE BIASE Via Fucare e Barattino, 85 - 76121 Barone (BT) Tel. 0861 789816 - Cell. 320 8547977 email: debiase@studiogebase.it	
<b>PROTOCOLLO</b>	<b>DATA</b>	<b>RESPONSABILE DEL PROCEDIMENTO</b> Ing. Vincenzo LOMMA	

Tipologici Opere d'Arte

<b>CODICE PROGETTO</b> 067_T 00 V1 00 STR DT 01 A	<b>NOME FILE</b> 067_T 00 V1 00 STR DT 01 A	<b>REVISIONE</b> A	<b>SCALA</b> varie
<b>CODICE ELABORATO</b> TOV100STR01			
<b>REVISIONE</b> A	<b>DESCRIZIONE</b>	<b>DATA</b> MARZO 2018	<b>APPROVATO</b>
		<b>REDAITO</b>	<b>VERIFICATO</b>