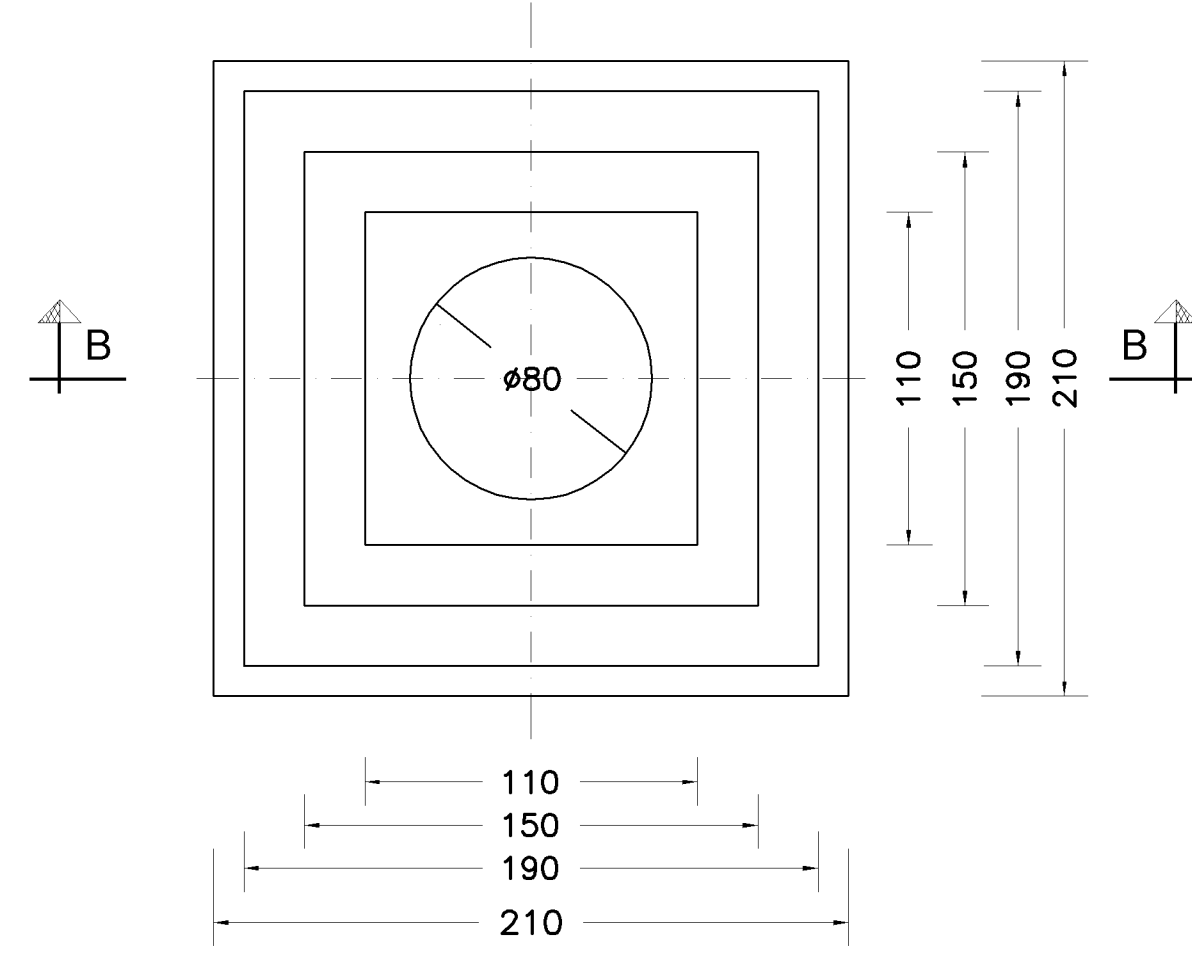
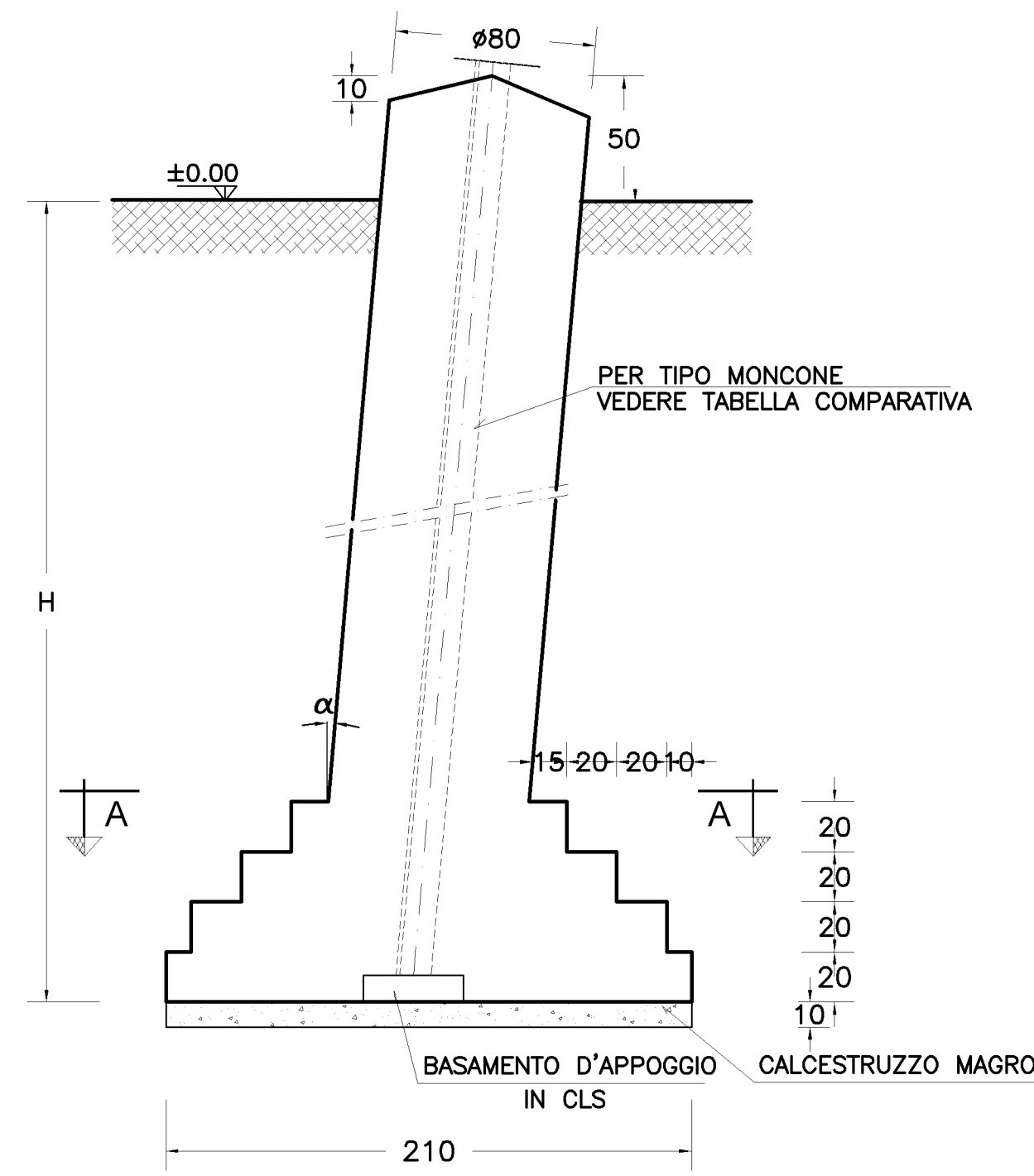


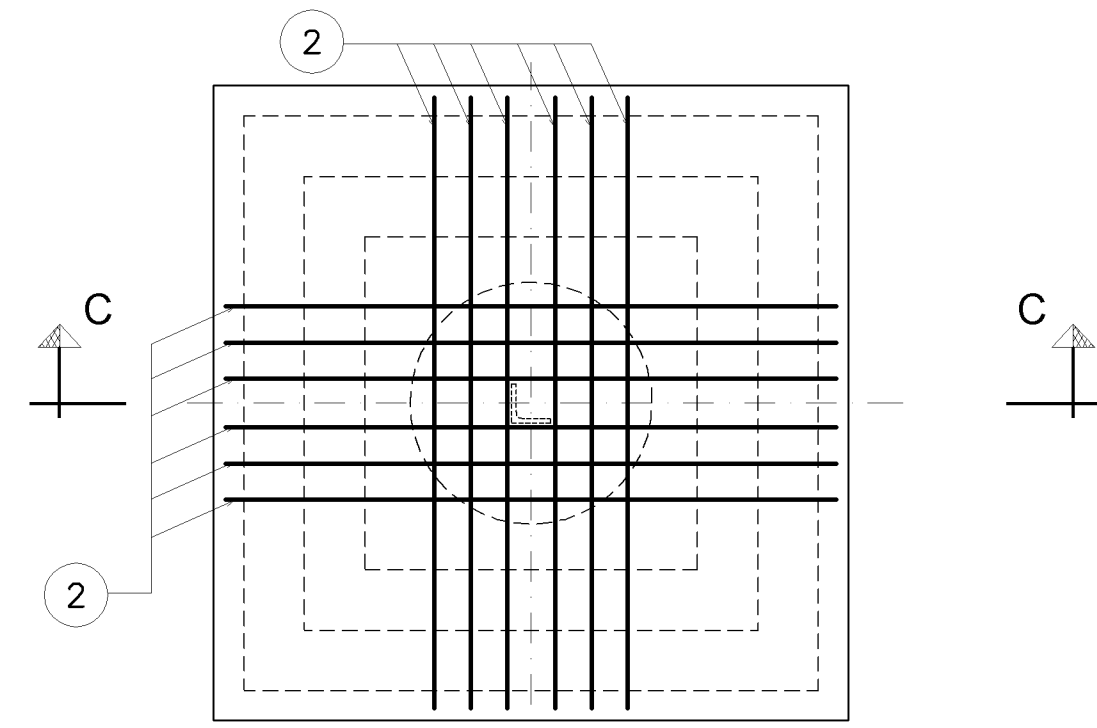
SEZ. A-A PLINTO DI FONDAZIONE  
1:25



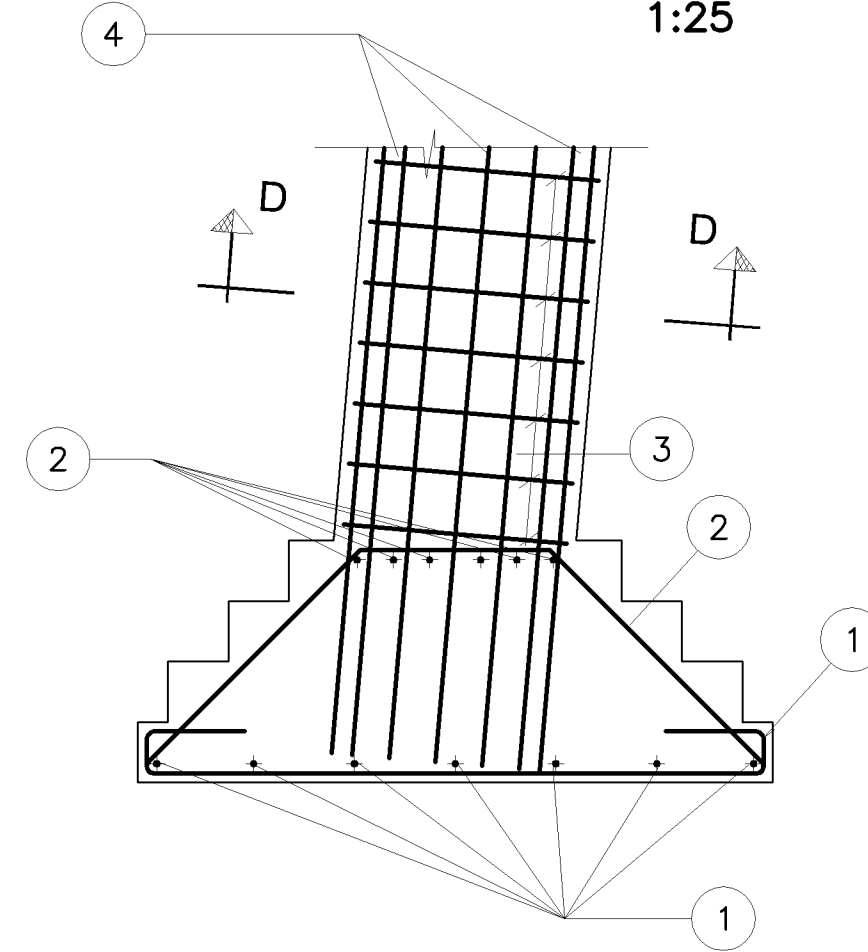
SEZIONE B-B  
1:25



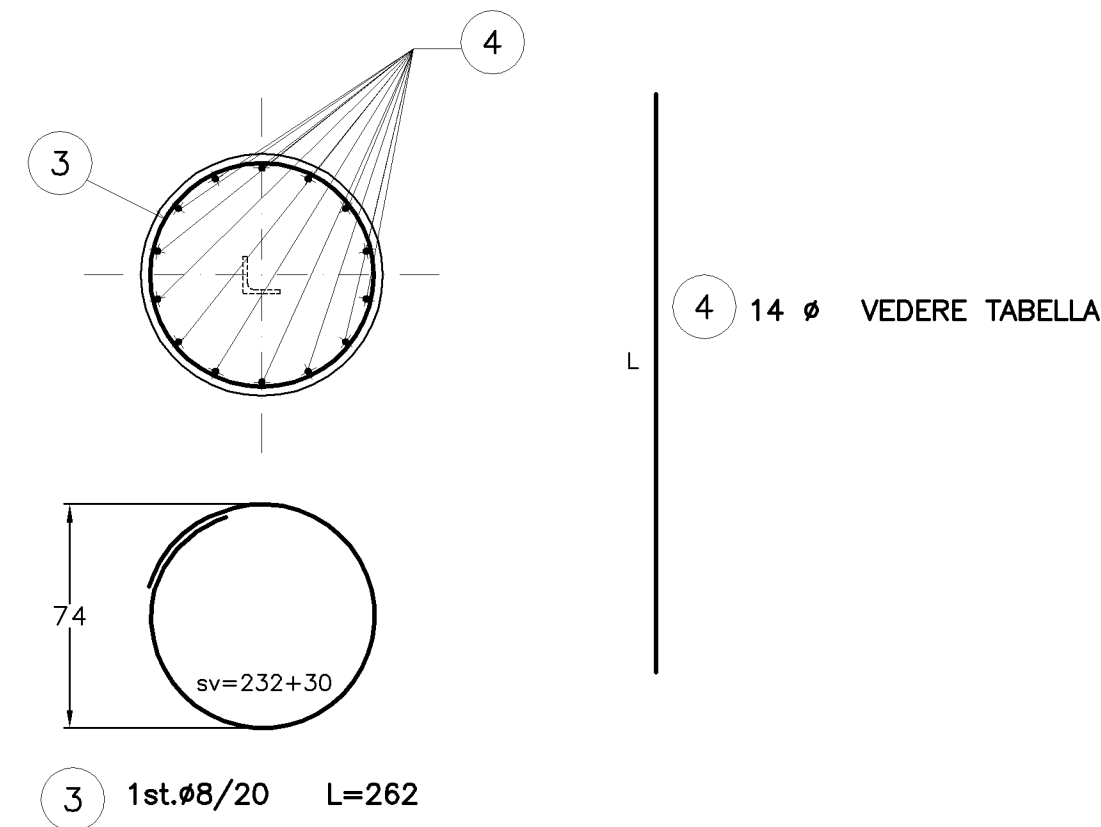
PIANTA ARMATURA PLINTO DI FONDAZIONE  
1:25



SEZIONE C-C  
1:25



SEZIONE D-D  
1:25



FONDAZIONE		ARMATURA							VOLUME				
TIPO	H (cm)	MARCA	Ø (mm)	L. porz. (cm)	p (cm)	n°	L. tot. (cm)	p (cm)	p TOT. (cm)	Vol.cis-250 (m³)	Vol.cis-150 (m³)	Vol.aggro (m³)	
LF103/275	275	1	12	293	0,888	14	4102	36,43					
		2	12	332	0,888	12	3984	35,38	189,52	3,477	0,441	12,569	
		3	8	262	0,395	12	3144	12,42					
		4	20	305	2,466	14	4270	105,30					

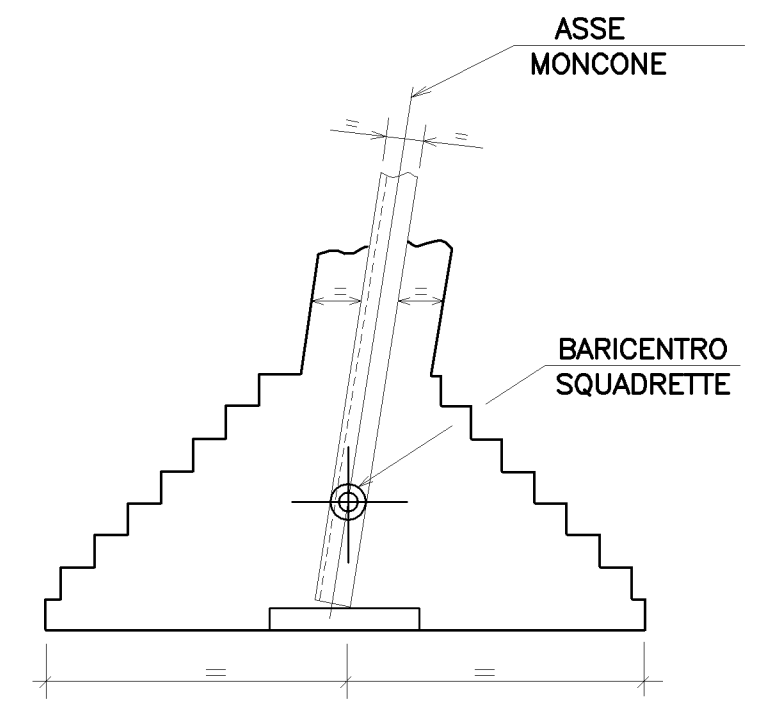
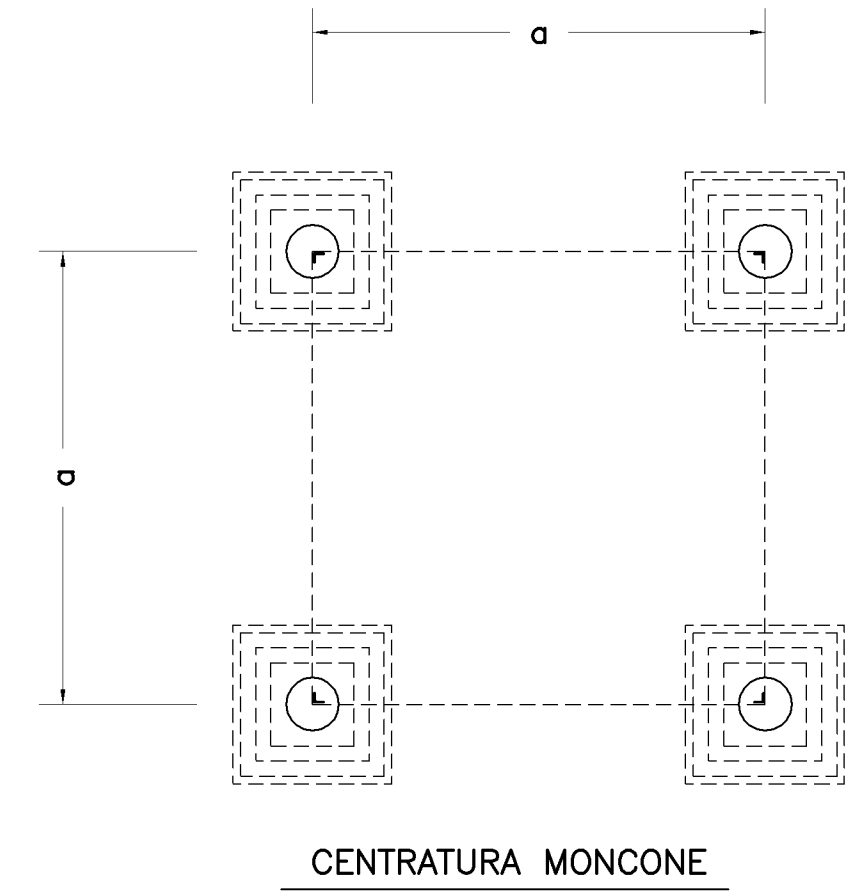
FONDAZIONE		ARMATURA							VOLUME				
TIPO	H (cm)	MARCA	Ø (mm)	L. porz. (cm)	p (cm)	n°	L. tot. (cm)	p (cm)	p TOT. (cm)	Vol.cis-250 (m³)	Vol.cis-150 (m³)	Vol.aggro (m³)	
LF103/285	285	1	12	293	0,888	14	4102	36,43					
		2	12	332	0,888	12	3984	35,38	194,01	3,528	0,441	13,010	
		3	8	262	0,395	13	3406	13,45					
		4	20	315	2,466	14	4410	108,75					

FONDAZIONE		ARMATURA							VOLUME				
TIPO	H (cm)	MARCA	Ø (mm)	L. porz. (cm)	p (cm)	n°	L. tot. (cm)	p (cm)	p TOT. (cm)	Vol.cis-250 (m³)	Vol.cis-150 (m³)	Vol.aggro (m³)	
LF103/295	295	1	12	293	0,888	14	4102	36,43					
		2	12	332	0,888	12	3984	35,38	197,46	3,578	0,441	13,451	
		3	8	262	0,395	13	3406	13,45					
		4	20	325	2,466	14	4550	112,20					

FONDAZIONE		ARMATURA							VOLUME				
TIPO	H (cm)	MARCA	Ø (mm)	L. porz. (cm)	p (cm)	n°	L. tot. (cm)	p (cm)	p TOT. (cm)	Vol.cis-250 (m³)	Vol.cis-150 (m³)	Vol.aggro (m³)	
LF103/305	305	1	12	293	0,888	14	4102	36,43					
		2	12	332	0,888	12	3984	35,38	201,85	3,628	0,441	13,892	
		3	8	262	0,395	14	3668	14,49					
		4	20	335	2,466	14	4690	115,66					

FONDAZIONE		ARMATURA							VOLUME				
TIPO	H (cm)	MARCA	Ø (mm)	L. porz. (cm)	p (cm)	n°	L. tot. (cm)	p (cm)	p TOT. (cm)	Vol.cis-250 (m³)	Vol.cis-150 (m³)	Vol.aggro (m³)	
LF103/325	325	1	12	293	0,888	14	4102	36,43					
		2	12	332	0,888	12	3984	35,38	209,89	3,729	0,441	14,774	
		3	8	262	0,395	15	3930	15,52					
		4	20	355	2,466	14	4970	122,56					

FONDAZIONE		ARMATURA							VOLUME				
TIPO	H (cm)	MARCA	Ø (mm)	L. porz. (cm)	p (cm)	n°	L. tot. (cm)	p (cm)	p TOT. (cm)	Vol.cis-250 (m³)	Vol.cis-150 (m³)	Vol.aggro (m³)	
LF103/335	335	1	12	293	0,888	14	4102	36,43					
		2	12	332	0,888	12	3984	35,38	213,34	3,779	0,441	15,215	
		3	8	262	0,395	15	3930	15,52					
		4	20	365	2,466	14	5110	126,01					



N.B.  
PER POSIZIONAMENTO E DISTANZA (a) PLINTO VEDI DIS. DI TRACCIAMENTO  
PER POSIZIONAMENTO MONCONE ED INCLINAZIONE PIEDRITTO (α) VEDI DIS. SPECIFICO

NOTE

- LE MISURE SONO ESPRESSE IN CENTIMETRI SALVO DOVE ESPLICITAMENTE INDICATO.
- LE QUOTE ALTIMETRICHE SONO ESPRESSE IN METRI
- LA QUOTA 0.00 COINCIDE CON LA QUOTA DI PROGETTO
- NELLA PRESENTE TAVOLA SONO RAPPRESENTATE LE POSIZIONI DALLA N° 1 ALLA N° 4
- LE DIMENSIONI DEI FERRI SONO RIFERITE AL LORO INGOMBRO ESTERNO
- GLI ANGOLI DI SAGOMATURA DEI FERRI SONO DI 90° O 45° SALVO ESPLICITA INDICAZIONE.
- PER I FERRI SAGOMATI LA LUNGHEZZA DEI TRATTI RETTILINEI E' CALCOLATA FINO ALL'INIZIO DELL'ARCO DI PIEGATURA
- LA LUNGHEZZA TOTALE DEI FERRI TIENE CONTO DELLO SVILUPPO DI TUTTE LE PIEGATURE PRESENTI

PRESCRIZIONI OPERATIVE

- PREVEDERE UNA ADEGUATA COMPATTAZIONE DEL TERRENO DI RINTERRO (PESO SPECIFICO > 1800 daN/m³)

MATERIALI

- CALCESTRUZZO PER GETTI DI SOTTOFONDAZIONE: Dosaggio 150 daN/m³
- CALCESTRUZZO PER GETTI DI FONDAZIONE: Rck > 250 daN/cm²
- ACCIAIO PER ARMATURE: FeB 44k
- COPRIFERRO: 3 cm
- SOVRAPP. ARMATURA SE NON DIVERSAMENTE SPECIF.: 60 Ø

DISEGNI DI RIFERIMENTO

MODALITA' DI ESECUZIONE E POSA IN OPERA DELLE ARMATURE  
(salvo diverse esplicite disposizioni)

PIEGATURE: devono essere effettuate a freddo, secondo lo schema illustrato:  
α = risvolto ortogonale disegno

Ø (mm)	6	8	10	12	14	16	18	20	22	24	25	26	30
R (mm)	12	16	20	24	56	64	72	100	110	144	150	156	180

REVISIONI	DATA	DESCRIZIONE	ELABORATO	VERIFICATO	APPROVATO
D1	27/09/2008	AGGIUNTO H=335 PER SIGMA AMMISSIBILE TERRENO <= 2 daN/cm²	G. MATTEOLI	F. GATTI	L. ALBIO
00	19/12/2007	PRIMA EMISSIONE	CESI S.p.A.	CESI S.p.A.	ING-ILC

Disegni fondazioni	P005DF002			
PROGETTO	N.A.			
RICAVATO DAL DOC. TERNA	LINEE 132-150 kV TIRO PIENO UNIFICATE			
CLASSIFICAZIONE DI SICUREZZA	FONDAZIONE LF103			
USO AZIENDALE				
NOME DEL FILE	SCALA CAD	FORMATO	SCALA	FOGLIO
LF103_135-220_01.DWG	1 unità = 0.4	A1	1 : 25	1 / 1

Questo documento contiene informazioni di proprietà Terna S.p.A. e deve essere utilizzato esclusivamente dal destinatario in relazione alle finalità per le quali è stato ricevuto. E' vietata qualsiasi forma di riproduzione o di divulgazione senza l'esplicito consenso di Terna S.p.A.  
This document contains information proprietary to Terna S.p.A. and it will have to be used exclusively for the purposes for which it has been furnished. Whichever shape of spreading or reproduction without the written permission of Terna S.p.A. is prohibil.