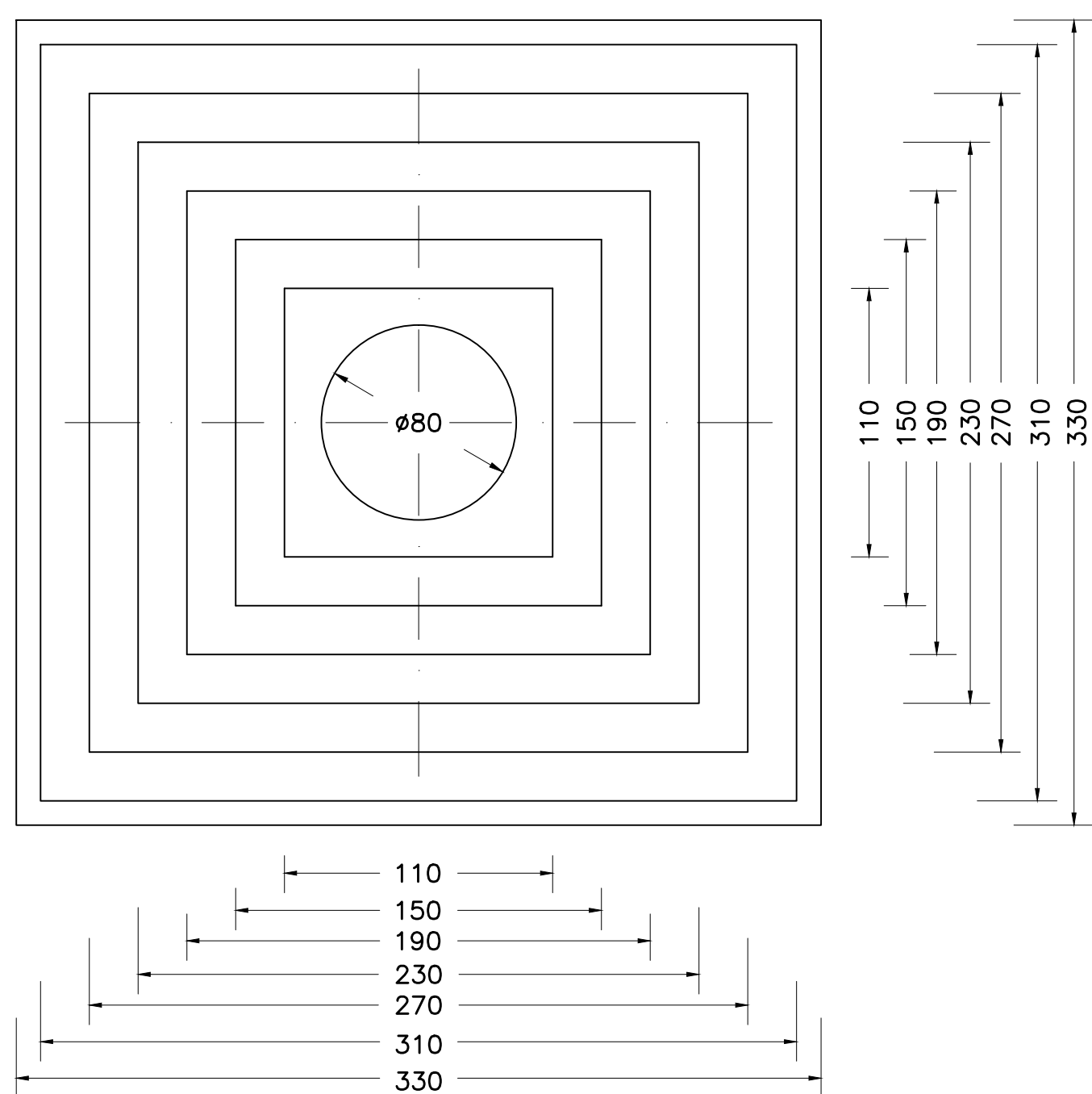


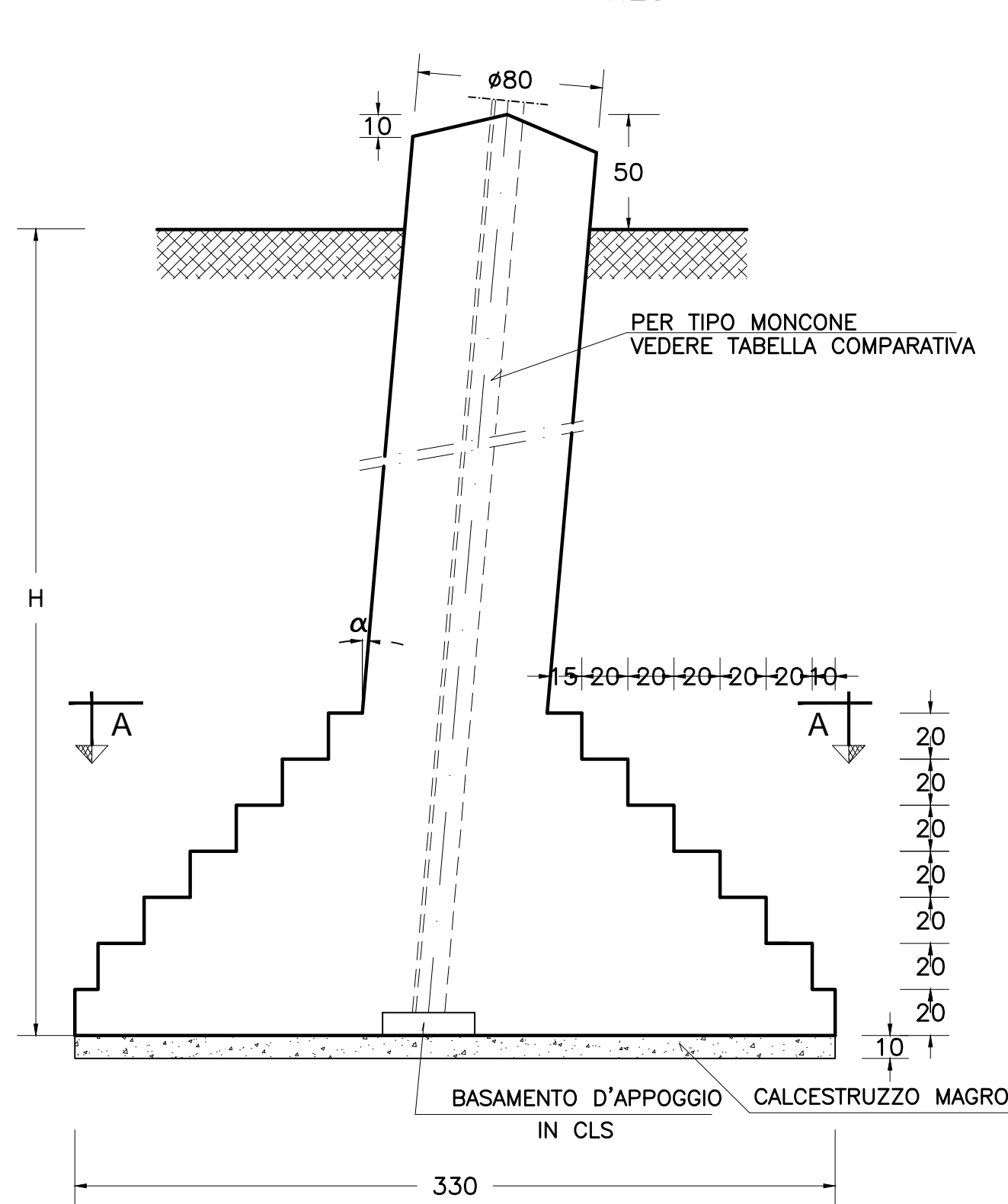
SEZ. A-A PLINTO DI FONDAZIONE

1:25



SEZIONE B-B

1:25



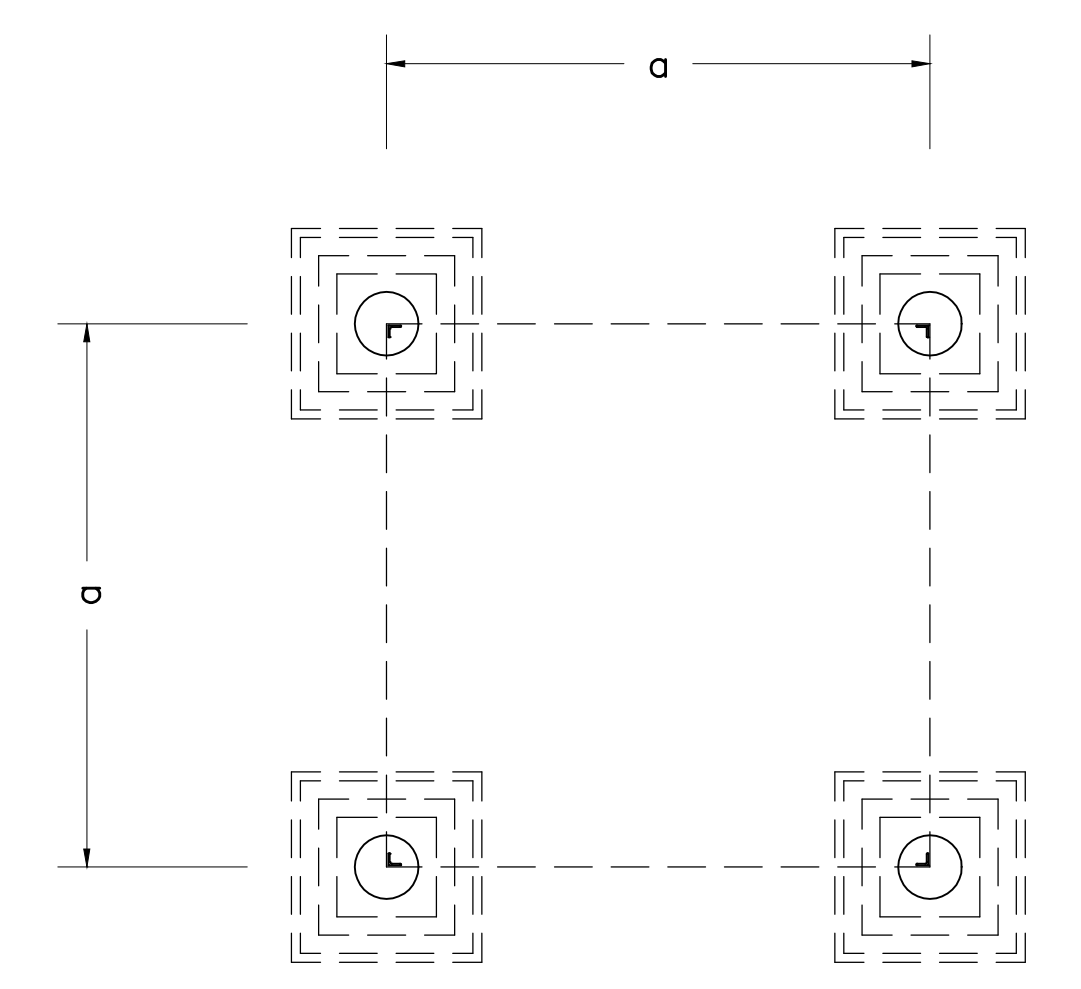
FONDAZIONE	ARMATURA										VOLUME			
	TIPO	H (cm)	MARCA	# (mm)	l. pers (cm)	ρ (daN/m)	n°	L tot. (cm)	ρ (daN)	ρ TOT. (daN)	Vol.cla-250 (m³)	Vol.cla-150 (m³)	Vol.agro (m³)	
LF106/365	365	①	12	473	0,888	24	11352	100,81			354,64	9,362	1,089	40,838
		②	14	576	1,208	12	6912	83,50						
		③	8	262	0,395	14	3668	14,49						
		④	20	395	2,468	16	6320	155,85						

- NOTE**
- LE MISURE SONO ESPRESSE IN CENTIMETRI SALVO DOVE ESPLICITAMENTE INDICATO.
  - LE QUOTE ALTIMETRICHE SONO ESPRESSE IN METRI
  - LA QUOTA 0.00 COINCIDE CON LA QUOTA DI PROGETTO
  - NELLA PRESENTE TAVOLA SONO RAPPRESENTATE LE POSIZIONI DALLA N° 1 ALLA N° 5
  - LE DIMENSIONI DEI FERRI SONO RIFERITE AI LORO INGOMBRO ESTERNO
  - GLI ANGOLI DI SAGOMATURA DEI FERRI SONO DI 90° O 45° SALVO ESPLICITA INDICAZIONE.
  - PER I FERRI SAGOMATI LA LUNGHEZZA DEI TRATTI RETTILINEI E' CALCOLATA FINO ALL'INIZIO DELL'ARCO DI PIEGATURA
  - LA LUNGHEZZA TOTALE DEI FERRI TIENE CONTO DELLO SVILUPPO DI TUTTE LE PIEGATURE PRESENTI

- PRESCRIZIONI OPERATIVE**
- PREVEDERE UNA ADEGUATA COMPATTAZIONE DEL TERRENO DI RINTERRO (PESO SPECIFICO > 1800 daN/m³)

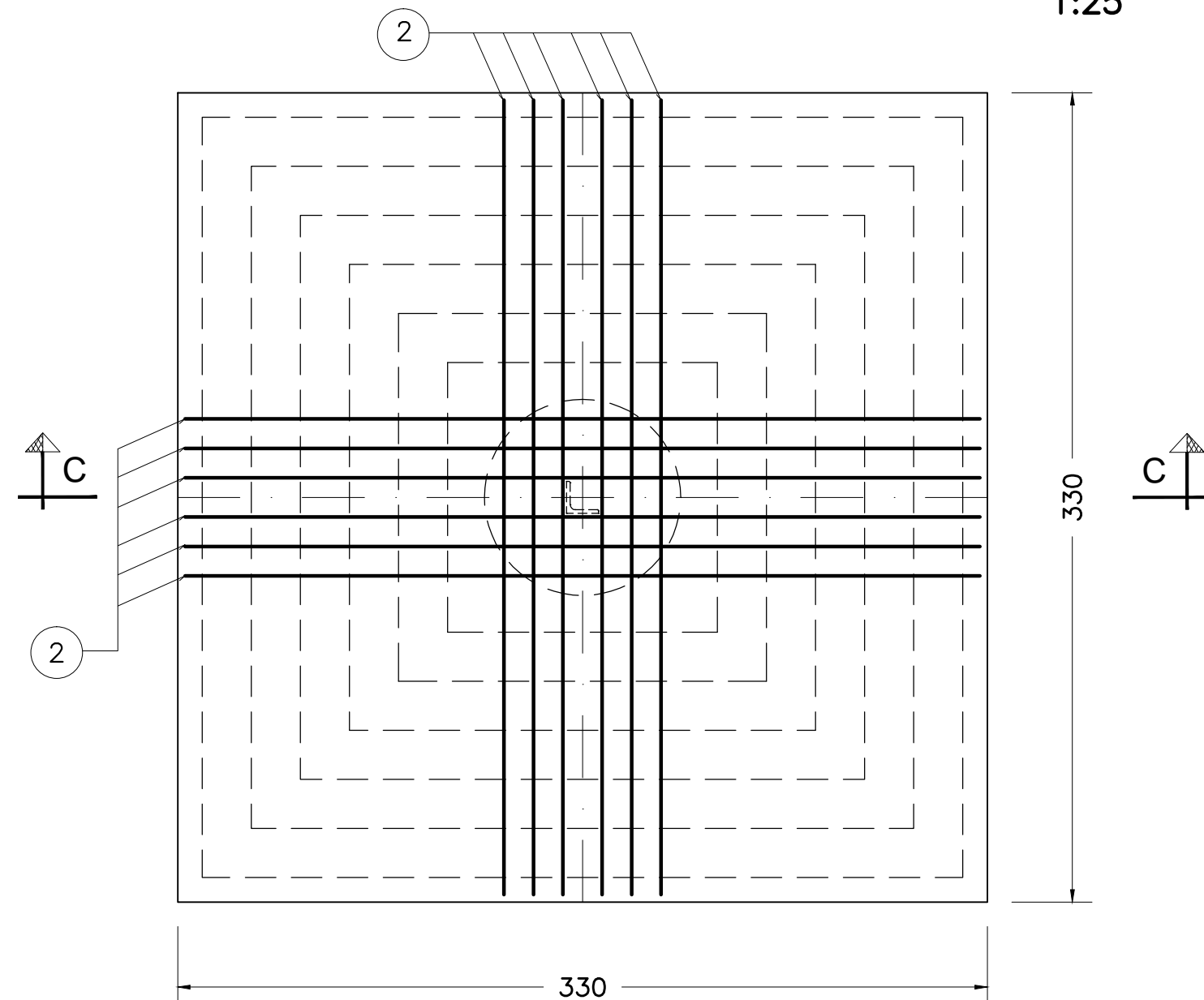
- MATERIALI**
- CALCESTRUZZO PER GETTI DI SOTTOFONDAZIONE: Dosaggio 150 daN/m³
  - CALCESTRUZZO PER GETTI DI FONDAZIONE: Rck ≥ 250 daN/cm²
  - ACCIAIO PER ARMATURE: FeB 44k
  - COPRIFERRO: 3 cm
  - SOVRAPP. ARMATURA SE NON DIVERSAMENTE SPECIF.: 60 ø

**DISEGNI DI RIFERIMENTO**



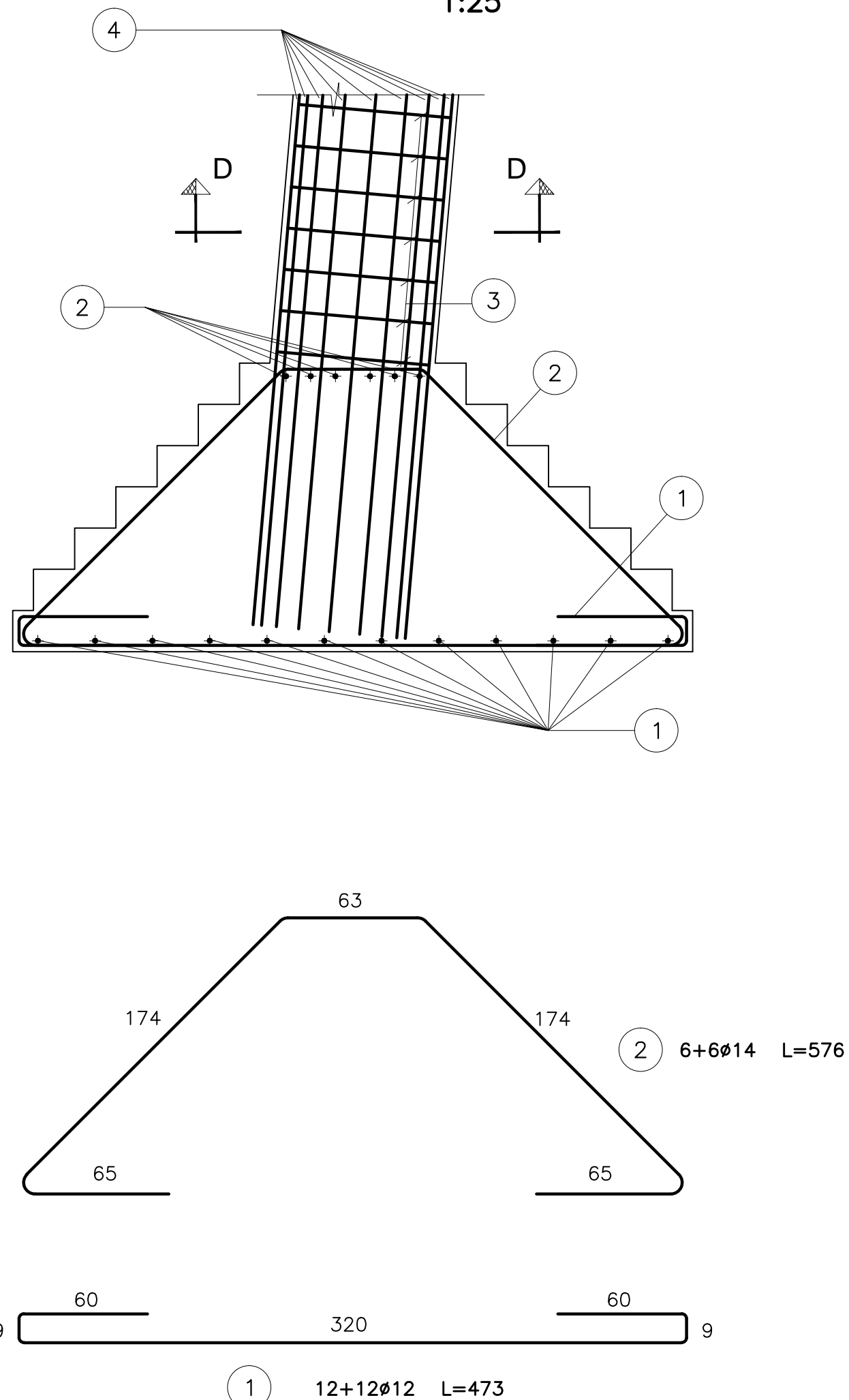
PIANTA ARMATURA PLINTO DI FONDAZIONE

1:25

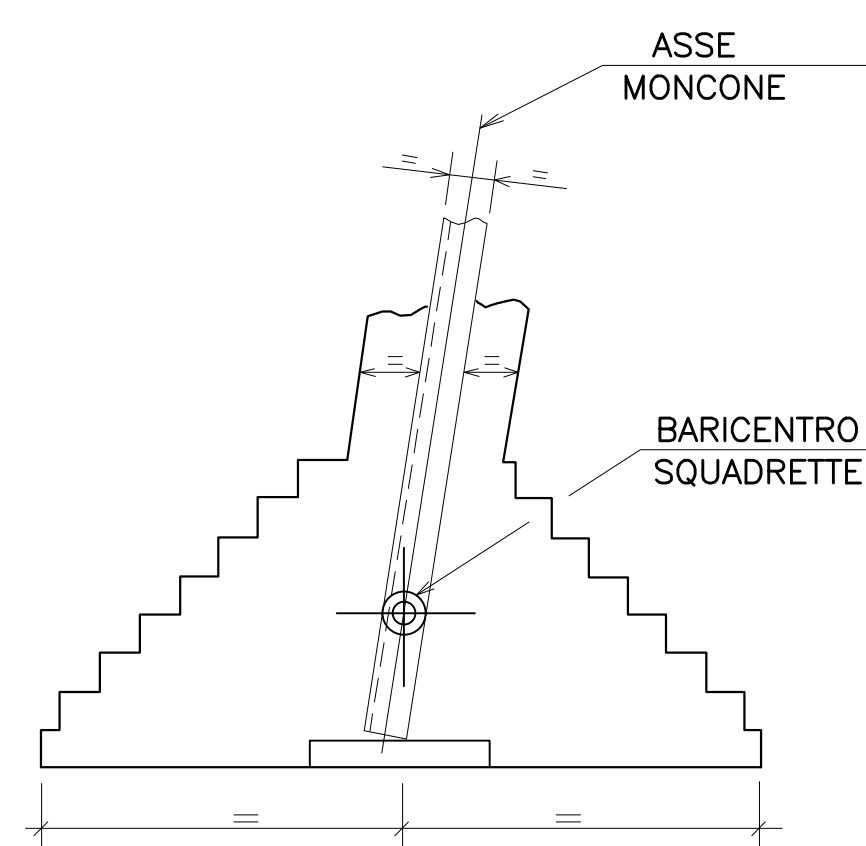


SEZIONE C-C

1:25



CENTRATURA MONCONE



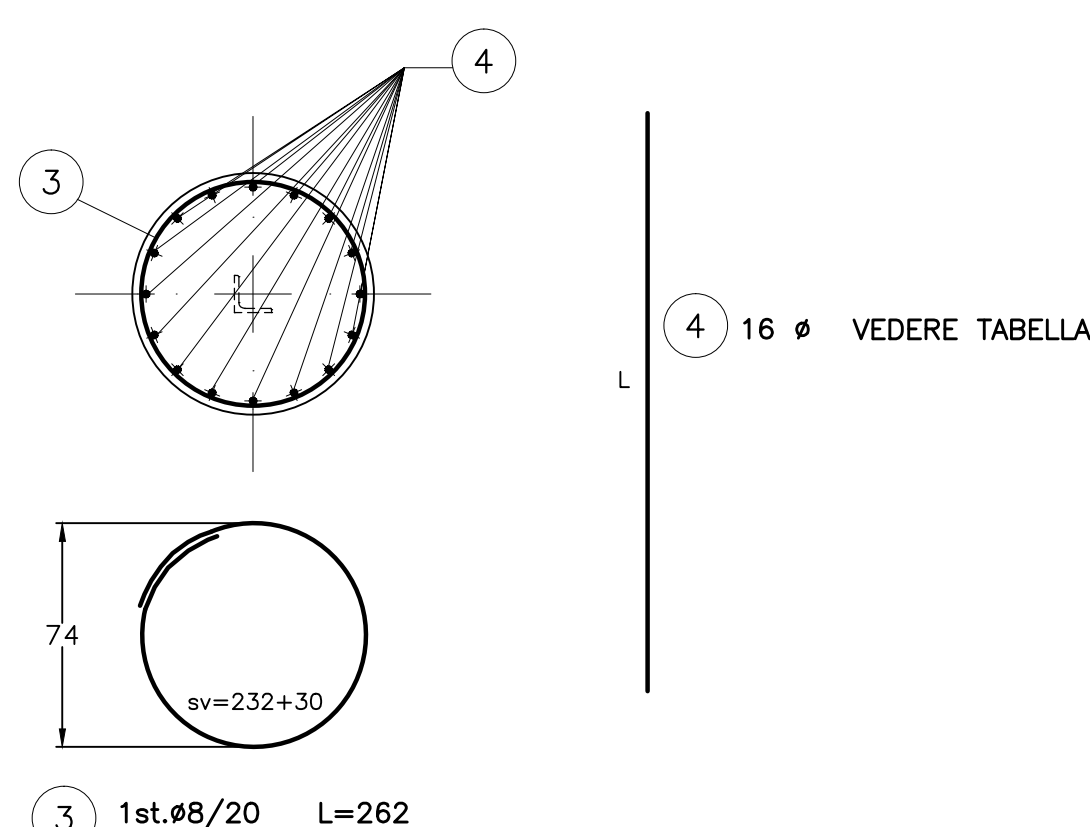
**MODALITA' DI ESECUZIONE E POSA IN OPERA DELLE ARMATURE**  
(salvo diverse esplicite disposizioni)

PIEGATURE: devono essere effettuate a freddo, secondo lo schema illustrato:  
a=risvolto ortogonale disegno

Ø (mm)	6	8	10	12	14	16	18	20	22	24	25	26	30
R (mm)	12	16	20	24	56	64	72	100	110	144	150	156	180

SEZIONE D-D

1:25



**N.B.**  
PER POSIZIONAMENTO E DISTANZA (a) PLINTO VEDI DIS. DI TRACCIAMENTO  
PER POSIZIONAMENTO MONCONE ED INCLINAZIONE PIEDRITTO (α) VEDI DIS. SPECIFICO

REVISIONI		TIPOLOGIA DELL'ELABORATO			CODIFICA DELL'ELABORATO		
01	17/06/2015	CORRETTO INDICAZIONE GRAFICA DELL'APPROFONDIMENTO "H" DELLA FONDAZIONE	G.A. Maffioletti	L. Agno	A. Poselli	P005DF008	Terna Rete Italia TERNA GROUP
00	27/06/2008	PRIMA EMISSIONE	G.A. Maffioletti	A. Calzavara	R. Rendina		
N.	DATA	DESCRIZIONE	ELABORATO	VERIFICATO	APPROVATO		
Disegno Costruttivo		P005DF008			LINEE 132-150 KV TIRO PIENO UNIFICATE		
PROGETTO		N.A.			FONDAZIONE LF106		
RICALCATO DAL DOC. TERNA		---					
CLASSIFICAZIONE DI SICUREZZA		Aziendale					
NOME DEL FILE	SCALA CAD	FORMATO	SCALA	FOGLIO			
P005DF008_Rev01.dwg	1 unità = 1 mm	A1	1:25	01 / 01			

Questo documento contiene informazioni di proprietà Terna Rete Italia S.p.A. e deve essere utilizzato esclusivamente dal destinatario in relazione alle finalità per le quali è stato ricevuto. E' vietata qualsiasi forma di riproduzione o di divulgazione senza l'esplicito consenso di Terna Rete Italia S.p.A.  
This document contains information proprietary to Terna Rete Italia S.p.A. and it will have to be used exclusively for the purposes for which it has been furnished. Whenever usage of spreading or reproduction without the written permission of Terna Rete Italia S.p.A. is prohibited.