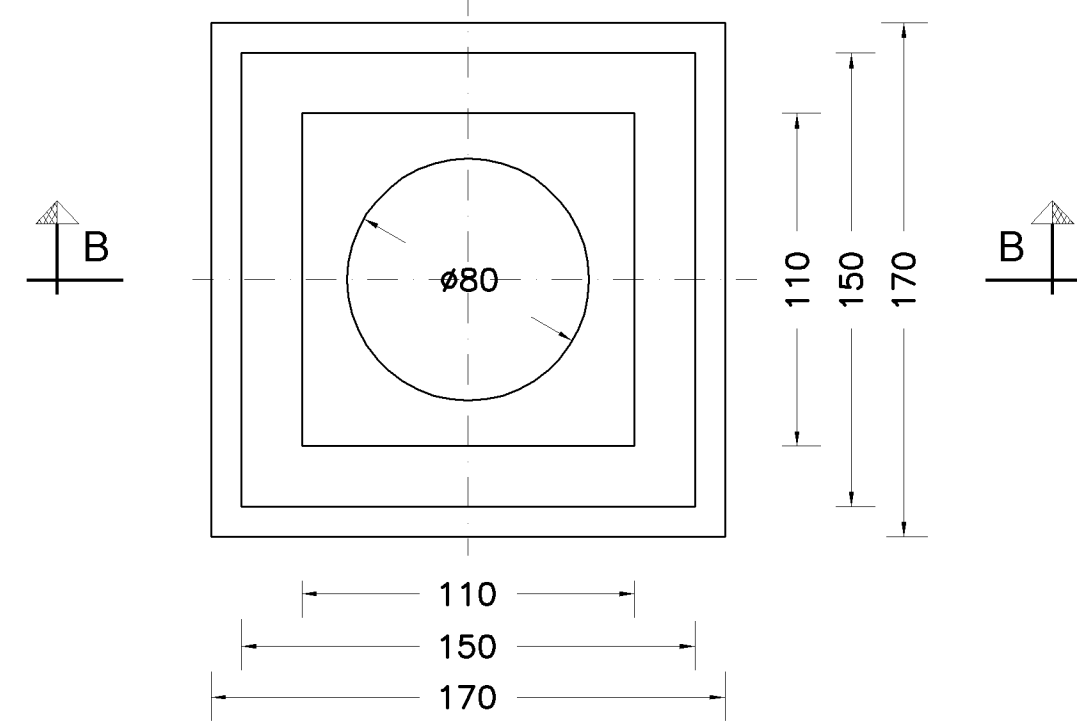
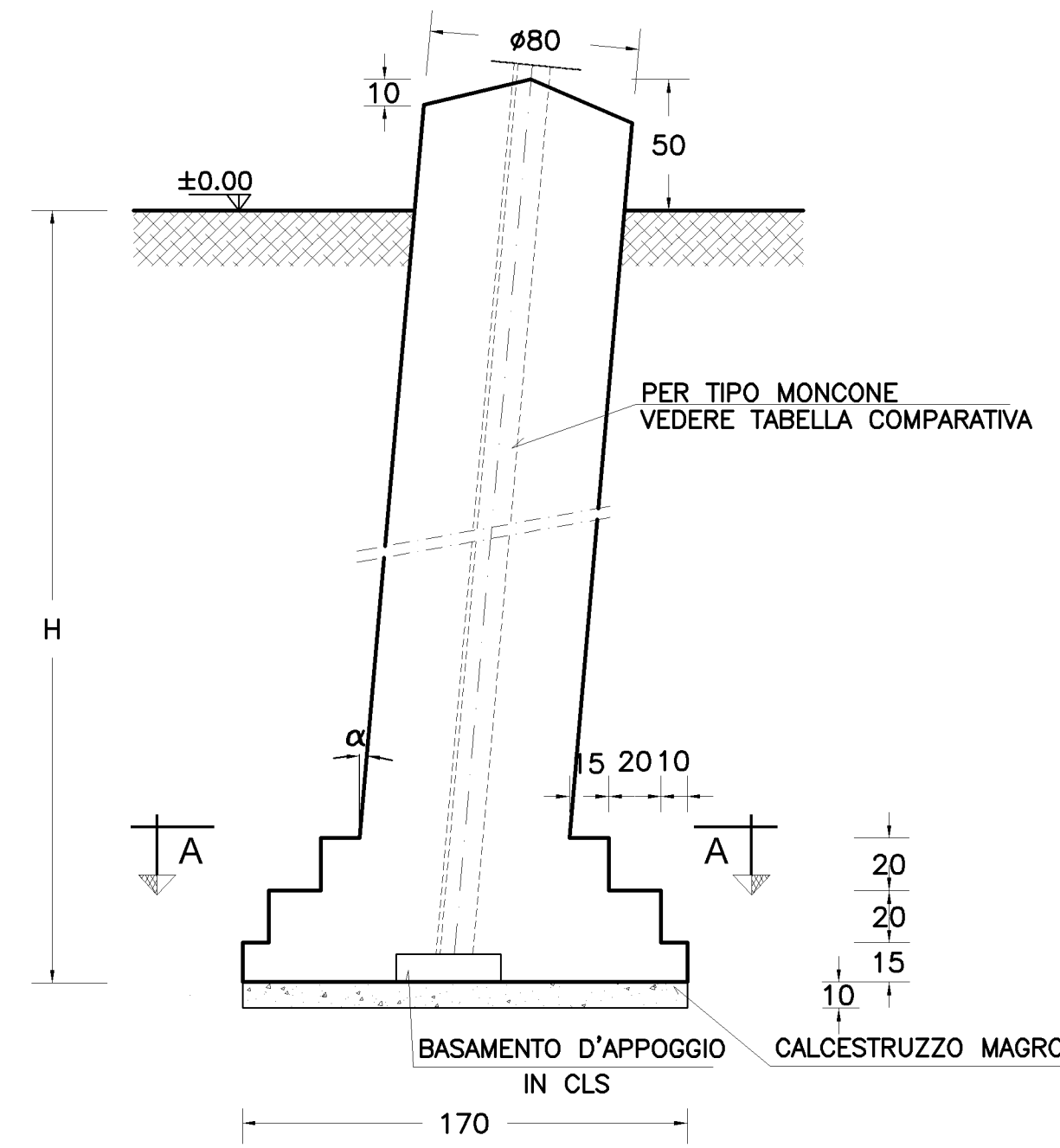


SEZ. A-A PLINTO DI FONDAZIONE  
1:25



SEZIONE B-B  
1:25



FONDAZIONE		ARMATURA						VOLUME				
TIPO	H (cm)	MARCA	# (mm)	L. parz. (cm)	p (cm/m)	n'	L. tot. (cm)	p (cm)	p TOT. (cm)	Vol.cla-250 (m³)	Vol.cla-150 (m³)	Vol.scavo (m³)
LF102/275	275	①	12	243	0,888	12	2916	25,89				
		②	12	266	0,888	12	3192	28,34				
		③	8	262	0,395	14	3668	14,49	181,28	2,432	0,289	8,237
		④	20	326	2,466	14	4564	112,55				

FONDAZIONE		ARMATURA						VOLUME				
TIPO	H (cm)	MARCA	# (mm)	L. parz. (cm)	p (cm/m)	n'	L. tot. (cm)	p (cm)	p TOT. (cm)	Vol.cla-250 (m³)	Vol.cla-150 (m³)	Vol.scavo (m³)
LF102/295	295	①	12	243	0,888	12	2916	25,89				
		②	12	266	0,888	12	3192	28,34				
		③	8	262	0,395	15	3930	15,52	189,22	2,533	0,289	8,815
		④	20	346	2,466	14	4844	119,45				

NOTE

- LE MISURE SONO ESPRESSE IN CENTIMETRI SALVO DOVE ESPLICITAMENTE INDICATO.
- LE QUOTE ALTIMETRICHE SONO ESPRESSE IN METRI
- LA QUOTA 0.00 COINCIDE CON LA QUOTA DI PROGETTO
- NELLA PRESENTE TAVOLA SONO RAPPRESENTATE LE POSIZIONI DALLA N° 1 ALLA N° 4
- LE DIMENSIONI DEI FERRI SONO RIFERITE AL LORO INGOMBRO ESTERNO
- GLI ANGOLI DI SAGOMATURA DEI FERRI SONO DI 90° O 45° SALVO ESPlicita INDICAZIONE.
- PER I FERRI SAGOMATI LA LUNGHEZZA DEI TRATTI RETTILINEI E' CALCOLATA FINO ALL'INIZIO DELL'ARCO DI PIEGATURA
- LA LUNGHEZZA TOTALE DEI FERRI TIENE CONTO DELLO SVILUPPO DI TUTTE LE PIEGATURE PRESENTI

PRESCRIZIONI OPERATIVE

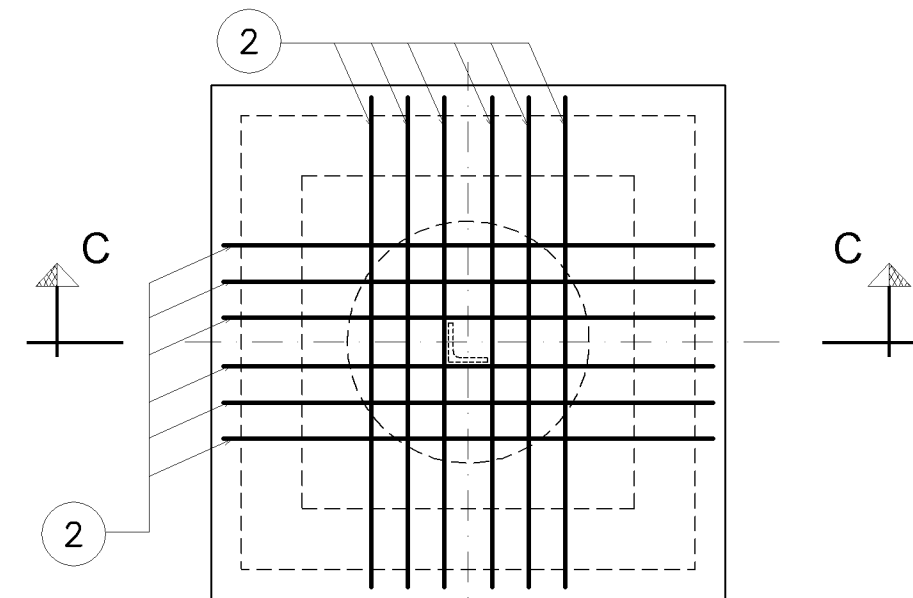
- PREVEDERE UNA ADEGUATA COMPATTAZIONE DEL TERRENO DI RINTERRO (PESO SPECIFICO > 1800 daN/m³)

MATERIALI

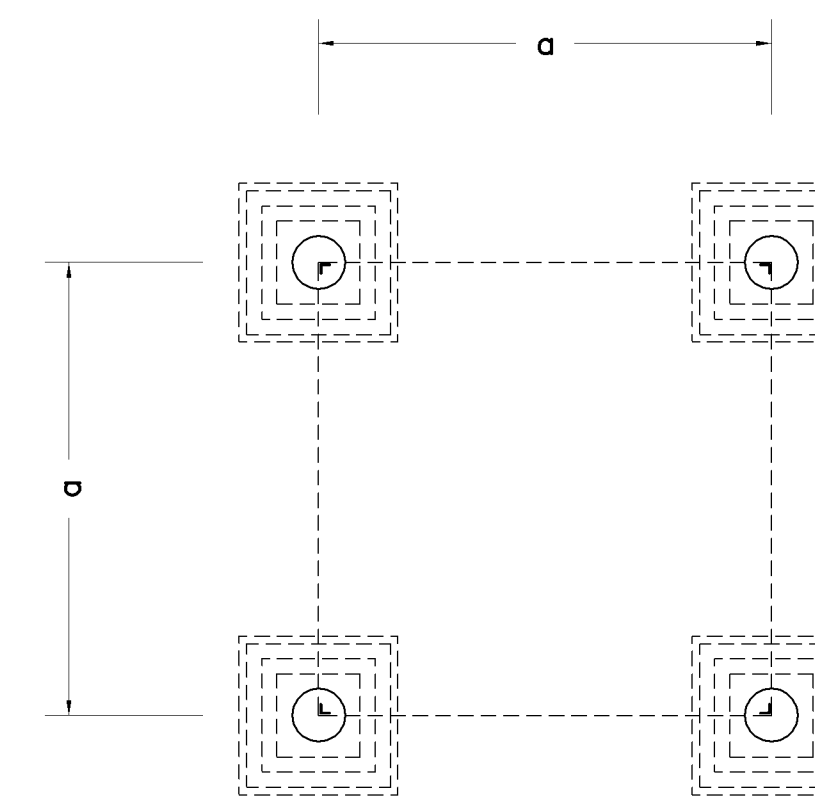
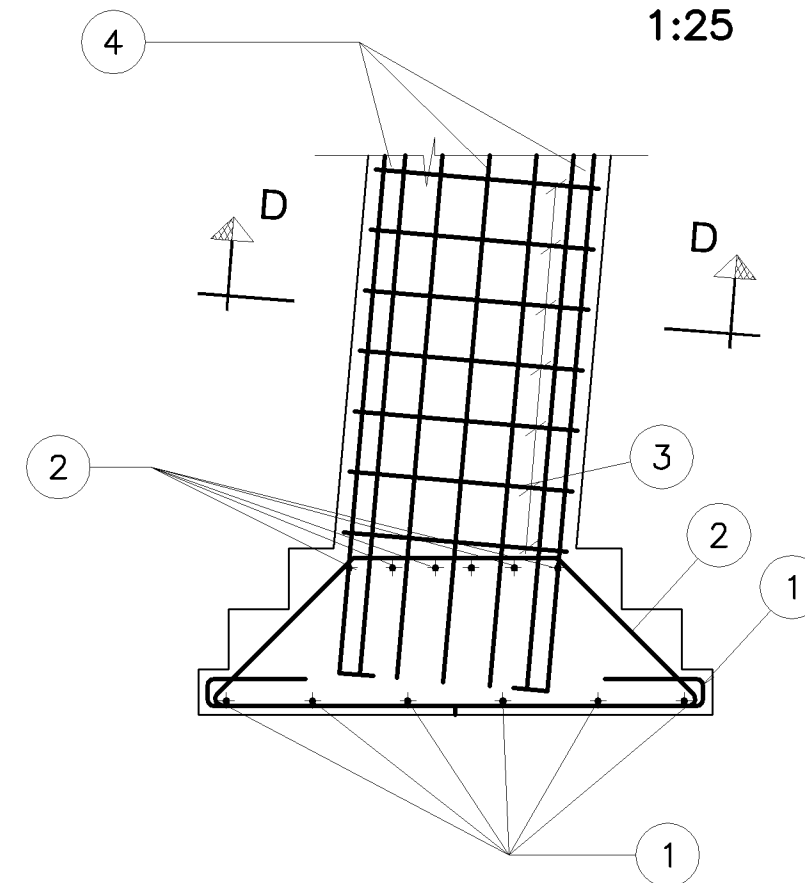
- CALCESTRUZZO PER GETTI DI SOTTOFONDAZIONE: Dosaggio 150 daN/m³
- CALCESTRUZZO PER GETTI DI FONDAZIONE: Rck > 250 daN/cm²
- ACCIAIO PER ARMATURE: FeB 44k
- COPRIFERRO: 3 cm
- SOVRAPP. ARMATURA SE NON DIVERSAMENTE SPECIF.: 60 ø

DISEGNI DI RIFERIMENTO

PIANTA ARMATURA PLINTO DI FONDAZIONE  
1:25

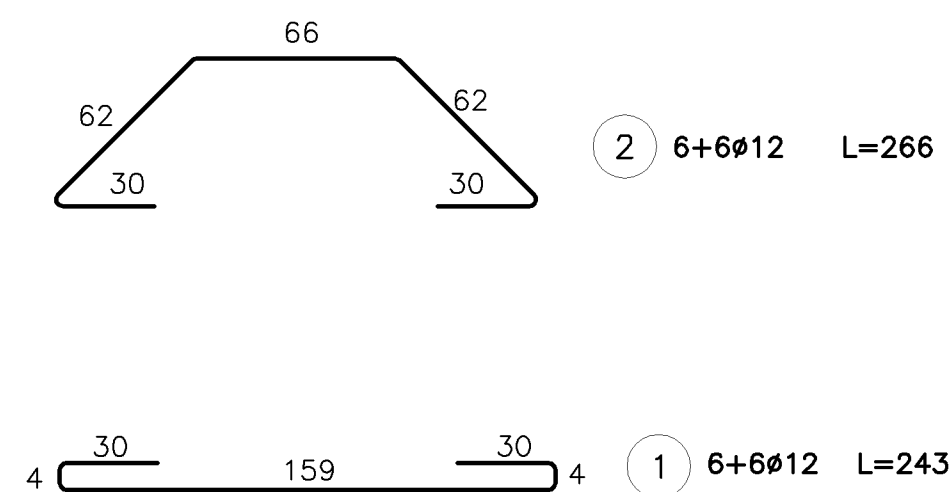
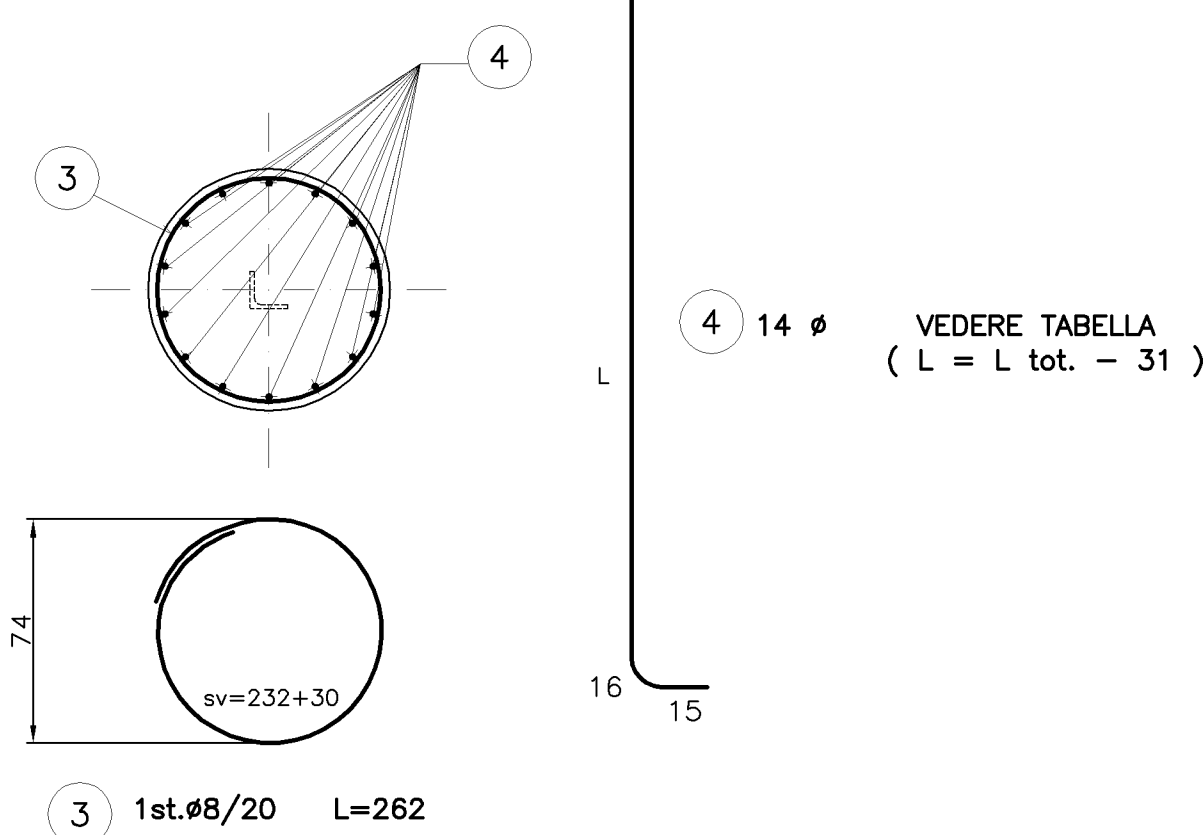


SEZIONE C-C  
1:25



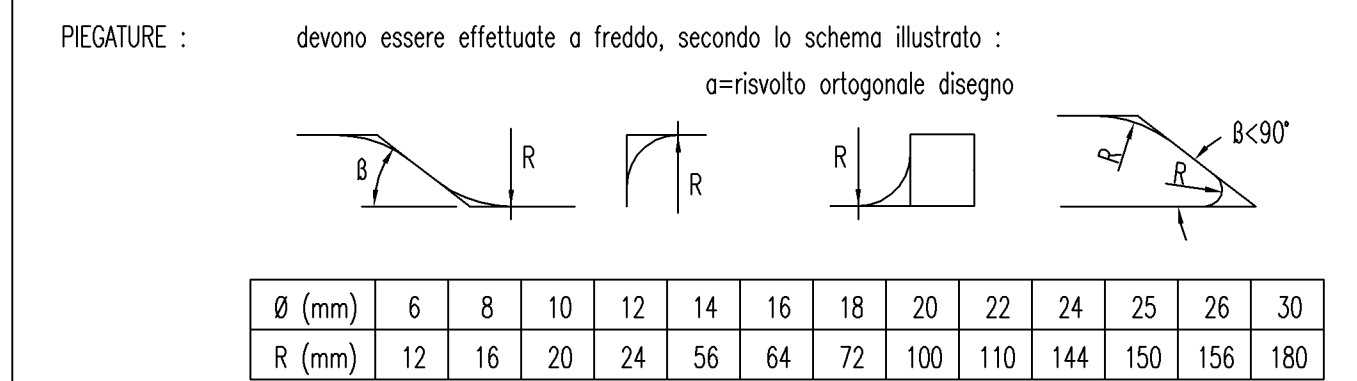
CENTRATURA MONCONE

SEZIONE D-D  
1:25



N.B.  
PER POSIZIONAMENTO E DISTANZA (a) PLINTO VEDI DIS. DI TRACCIAMENTO  
PER POSIZIONAMENTO MONCONE ED INCLINAZIONE PIEDRITTO (α) VEDI DIS. SPECIFICO

MODALITA' DI ESECUZIONE E POSA IN OPERA DELLE ARMATURE  
(salvo diverse esplicite disposizioni)



REVISIONI	DATA	DESCRIZIONE	ELABORATO	VERIFICATO	APPROVATO
00	19/12/2007	PRIMA EMISSIONE	G. Martorelli	F. Gatti	L. Abate
			CESE S.p.A.	INDI-C	INDI-C

TIPOLOGIA DELL'ELABORATO	CODIFICA DELL'ELABORATO	LOGO		
Disegni fondazioni	P005DF001	<b>Terna</b> Rete Elettrica Nazionale		
PROGETTO	N.A.	TITOLO		
RICAVATO DAL DOC. TERNA		LINEE 132-150 kV TIRO PIENO UNIFICATE		
CLASSIFICAZIONE DI SICUREZZA		FONDAZIONE LF102		
USO AZIENDALE				
NOME DEL FILE	SCALA CAD	FORMATO	SCALA	FOGLIO
LF102_132-150.DWG	1 unità = 0.4	A1	1 : 25	1 / 1

Questo documento contiene informazioni di proprietà Terna S.p.A. e deve essere utilizzato esclusivamente dal destinatario in relazione alle finalità per le quali è stato ricevuto. E' vietata qualsiasi forma di riproduzione o di divulgazione senza l'esplicito consenso di Terna S.p.A.  
This document contains information proprietary to Terna S.p.A. and it will have to be used exclusively for the purposes for which it has been furnished. Whichever shape of spreading or reproduction without the written permission of Terna S.p.A. is prohibi.