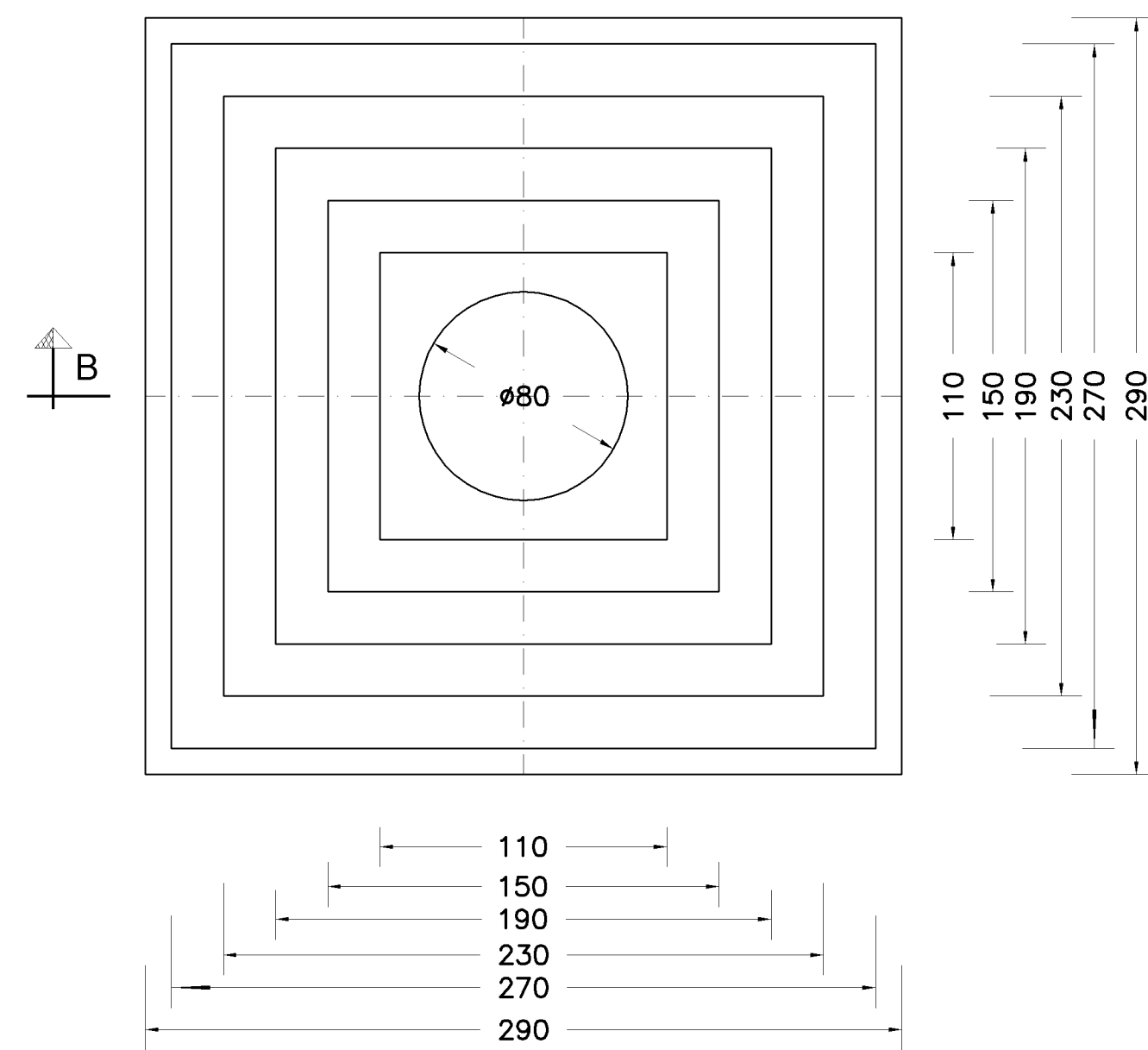
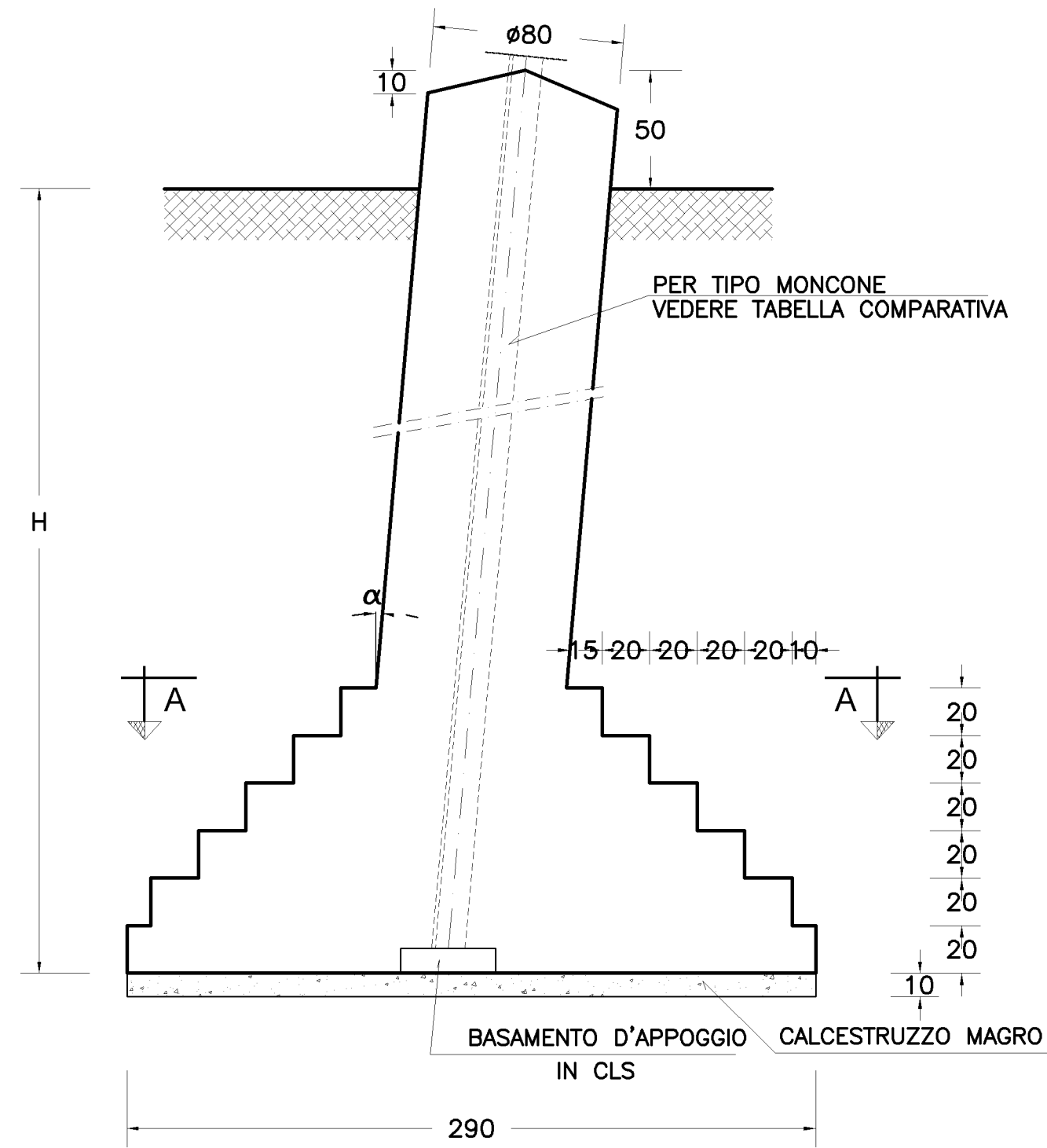


SEZ. A-A PLINTO DI FONDAZIONE
1:25



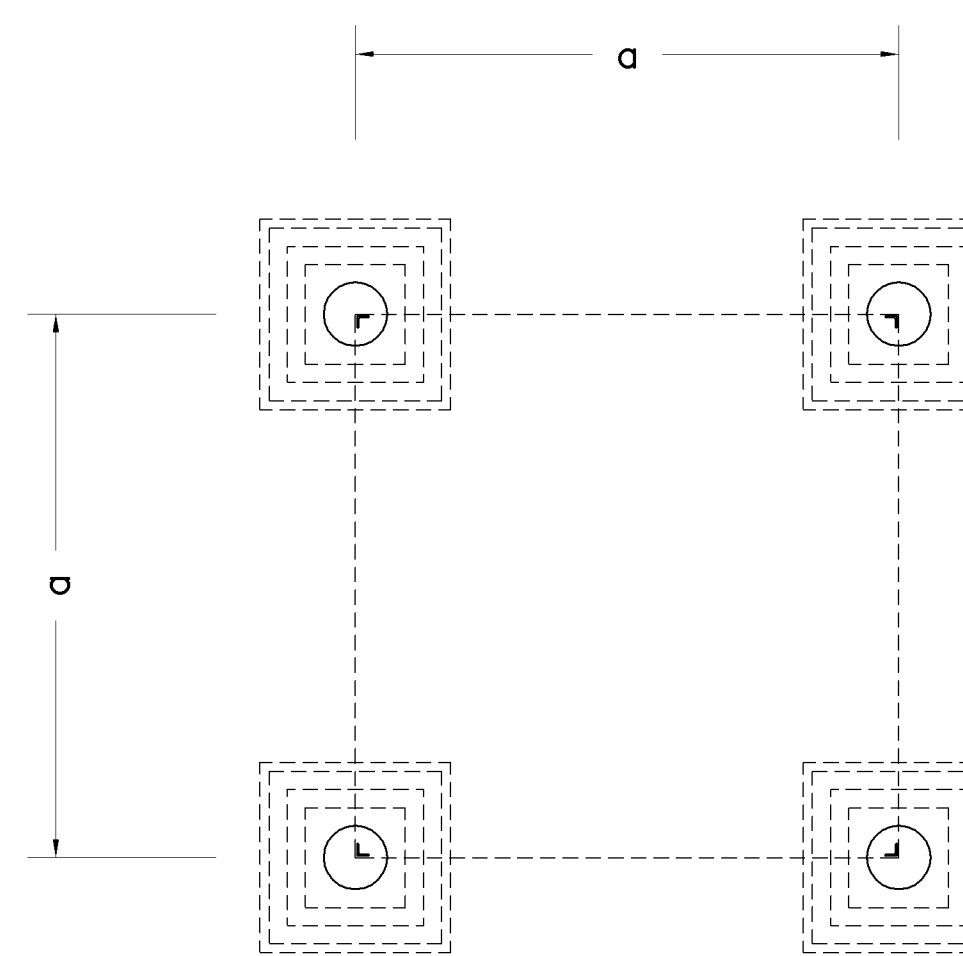
SEZIONE B-B
1:25



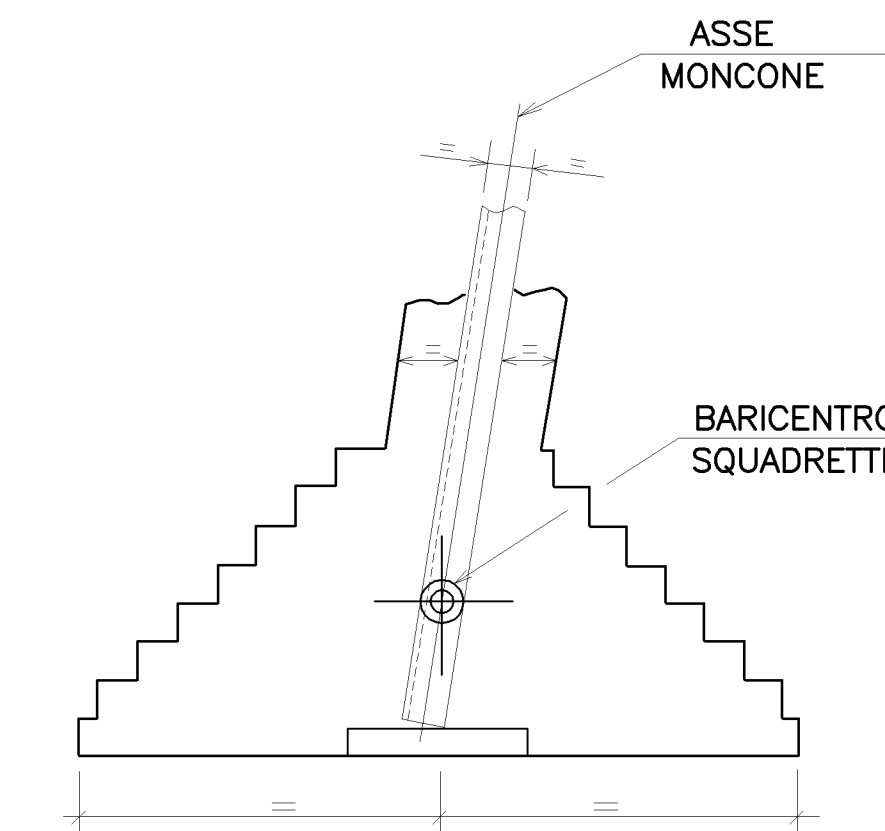
FONDAZIONE		ARMATURA							VOLUME			
TIPO	H (cm)	MARCA	φ (mm)	L. porz. (cm)	p (kg/m)	n°	L. tot. (cm)	p TOT. (kg)	Vol.cls-250 (m³)	Vol.cls-150 (m³)	Vol.apoggio (m³)	
LF105/325	325	1	12	433	0,888	22	9526	84,59				
		2	14	519	1,208	12	6228	75,23				
		3	8	262	0,395	13	3406	13,45	361,96	6,844	0,841	28,174
		4	20	375	2,466	16	5840	144,01				
		5	14	503	1,208	8	4024	48,61				

FONDAZIONE		ARMATURA							VOLUME			
TIPO	H (cm)	MARCA	φ (mm)	L. porz. (cm)	p (kg/m)	n°	L. tot. (cm)	p TOT. (kg)	Vol.cls-250 (m³)	Vol.cls-150 (m³)	Vol.apoggio (m³)	
LF105/335	335	1	12	433	0,888	22	9526	84,59				
		2	14	519	1,208	12	6228	75,23				
		3	8	262	0,395	13	3406	13,45	365,90	6,894	0,841	29,015
		4	20	375	2,466	16	5840	144,01				
		5	14	503	1,208	8	4024	48,61				

FONDAZIONE		ARMATURA							VOLUME			
TIPO	H (cm)	MARCA	φ (mm)	L. porz. (cm)	p (kg/m)	n°	L. tot. (cm)	p TOT. (kg)	Vol.cls-250 (m³)	Vol.cls-150 (m³)	Vol.apoggio (m³)	
LF105/345	345	1	12	433	0,888	22	9526	84,59				
		2	14	519	1,208	12	6228	75,23				
		3	8	262	0,395	14	3668	14,49	370,88	6,944	0,841	29,856
		4	20	375	2,466	16	6000	147,96				
		5	14	503	1,208	8	4024	48,61				



CENTRATURA MONCONE



N.B.
PER POSIZIONAMENTO E DISTANZA (α) PLINTO VEDI DIS. DI TRACCIAMENTO
PER POSIZIONAMENTO MONCONE ED INCLINAZIONE PIEDRITTO (α) VEDI DIS. SPECIFICO

NOTE

- LE MISURE SONO ESPRESSE IN CENTIMETRI SALVO DOVE ESPLICITAMENTE INDICATO.
- LE QUOTE ALTIMETRICHE SONO ESPRESSE IN METRI
- LA QUOTA 0.00 COINCIDE CON LA QUOTA DI PROGETTO
- NELLA PRESENTE TAVOLA SONO RAPPRESENTATE LE POSIZIONI DALLA N° 1 ALLA N° 5
- LE DIMENSIONI DEI FERRI SONO RIFERITE AL LORO INGOMBRO ESTERNO
- GLI ANGOLI DI SAGOMATURA DEI FERRI SONO DI 90° O 45° SALVO ESPLCITA INDICAZIONE.
- PER I FERRI SAGOMATI LA LUNGHEZZA DEI TRATTI RETTILINEI E' CALCOLATA FINO ALL'INIZIO DELL'ARCO DI PIEGATURA
- LA LUNGHEZZA TOTALE DEI FERRI TIENE CONTO DELLO SVILUPPO DI TUTTE LE PIEGATURE PRESENTI

PRESCRIZIONI OPERATIVE

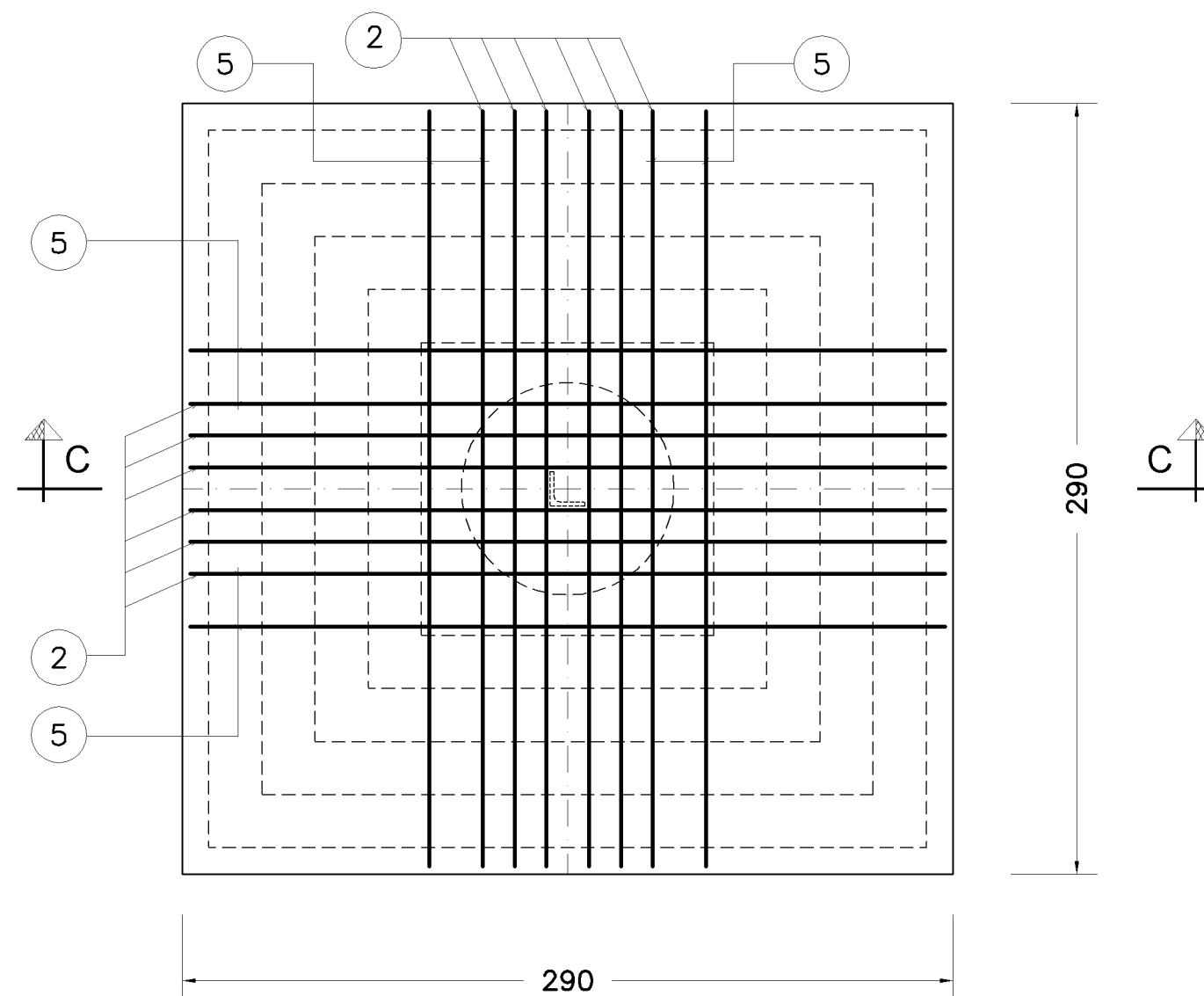
- PREVEDERE UNA ADEGUATA COMPATTAZIONE DEL TERRENO DI RINTERRO (PESO SPECIFICO > 1800 daN/m³)

MATERIALI

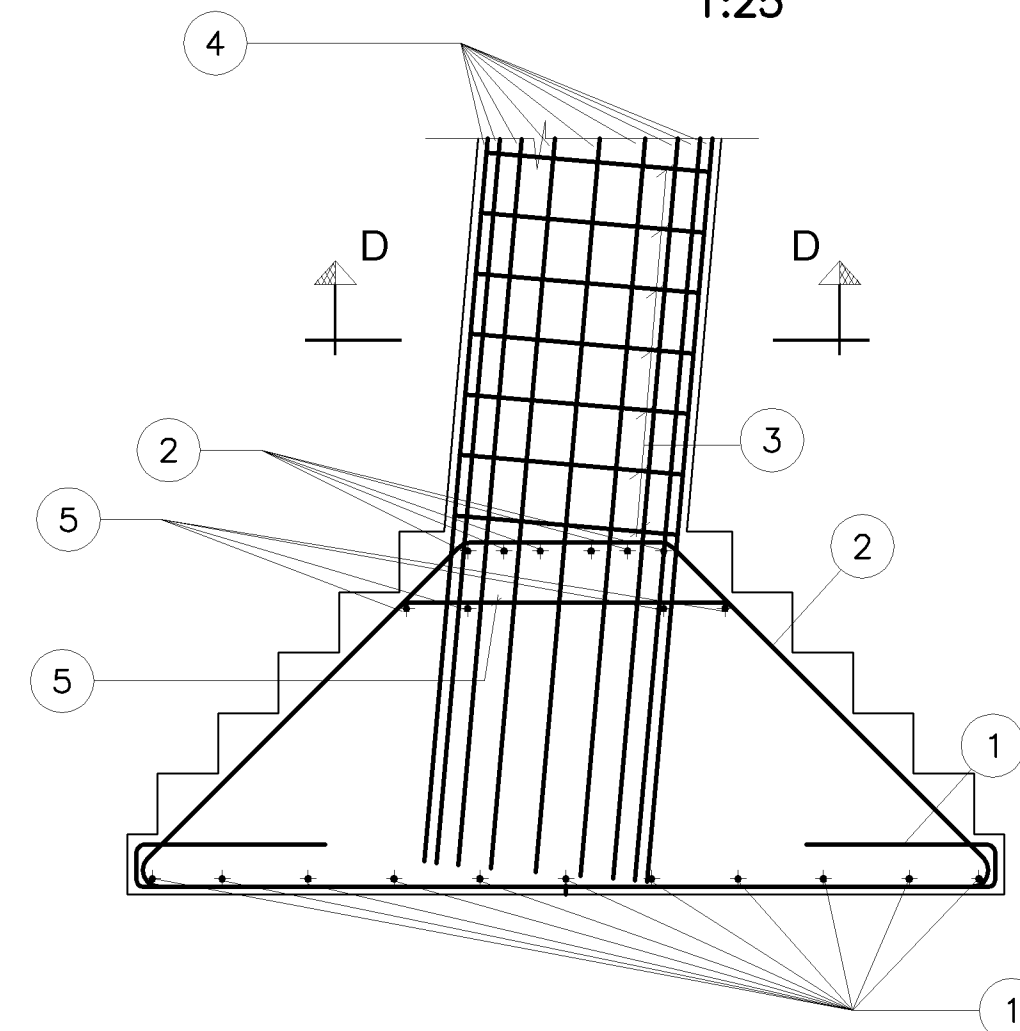
- CALCESTRUZZO PER GETTI DI SOTTOFONDAZIONE: Dosaggio 150 daN/m³
- CALCESTRUZZO PER GETTI DI FONDAZIONE: Rck > 250 daN/cm²
- ACCIAIO PER ARMATURE: FeB 44k
- COPRIFERRO: 3 cm
- SOVRAPP. ARMATURA SE NON DIVERSAMENTE SPECIF.: 60 φ

DISEGNI DI RIFERIMENTO

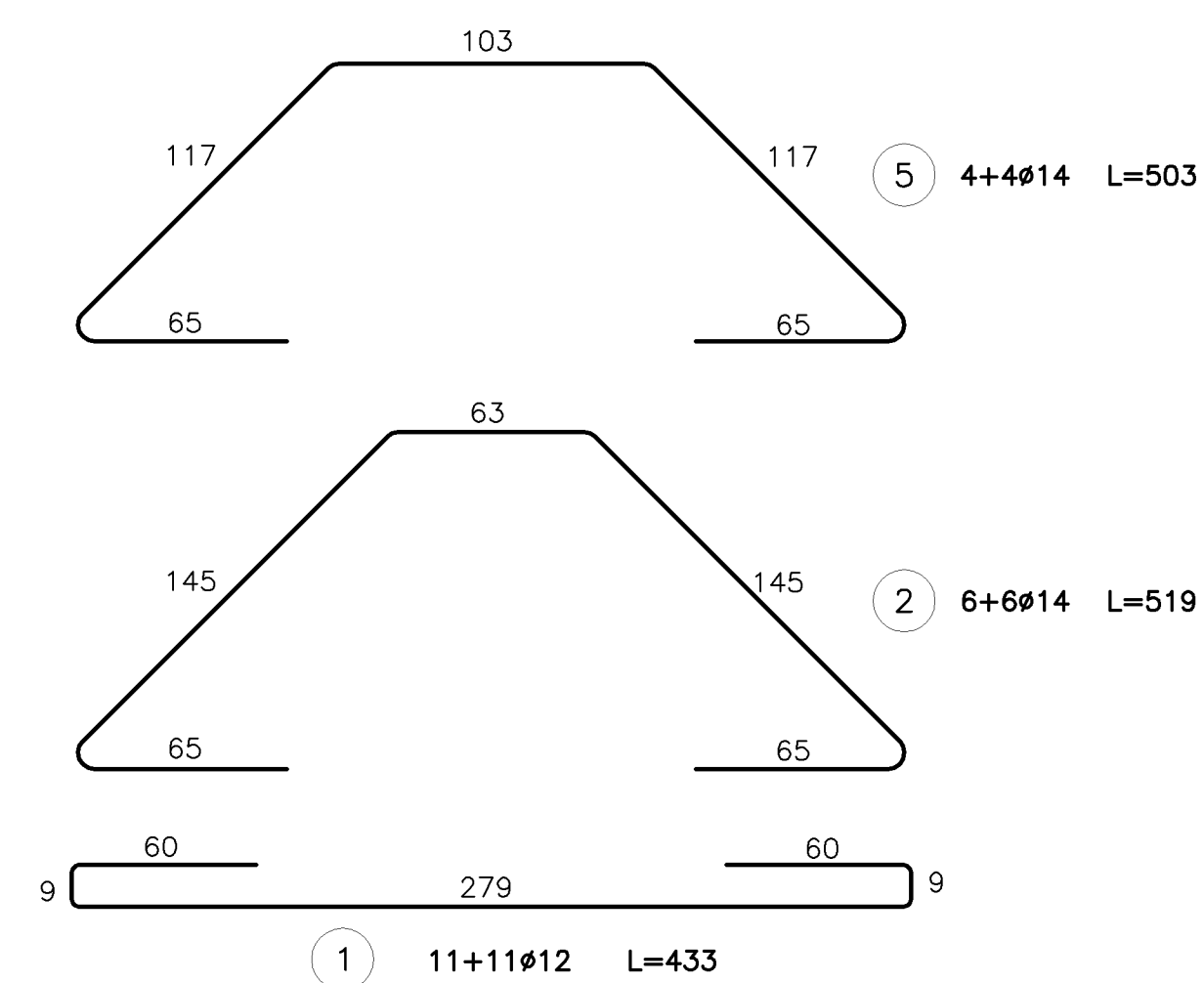
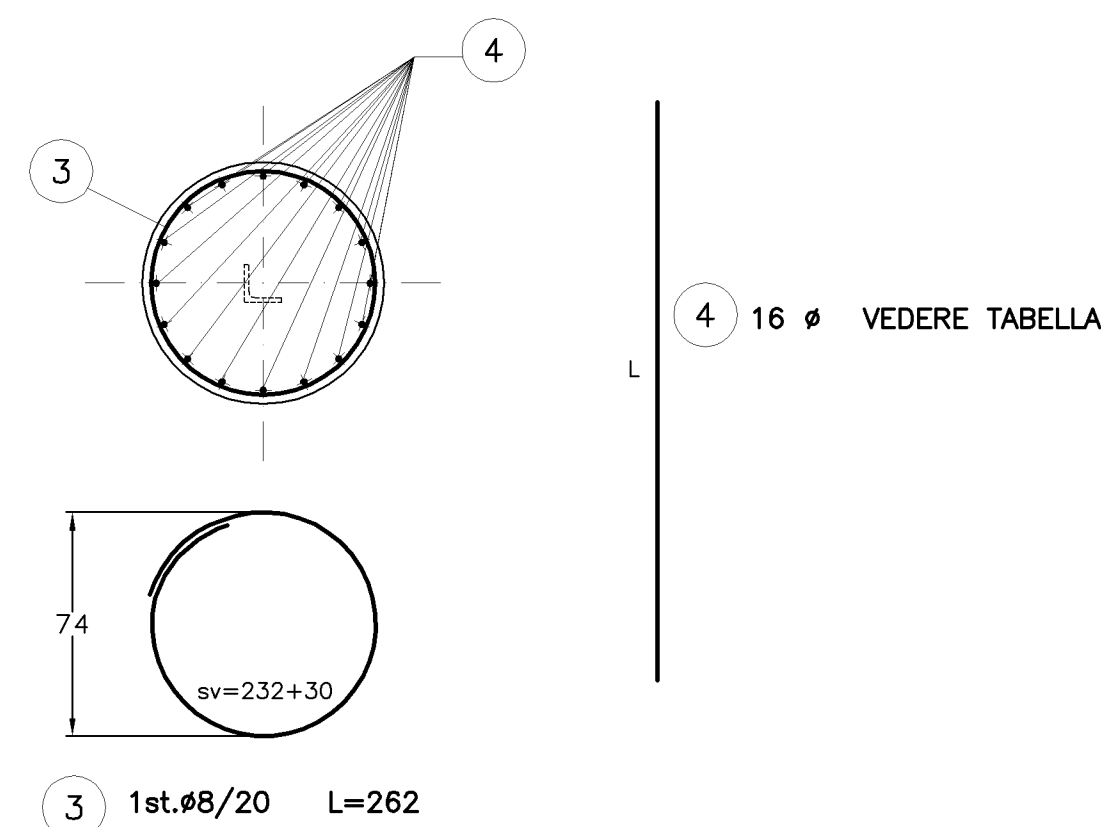
PIANTA ARMATURA PLINTO DI FONDAZIONE
1:25



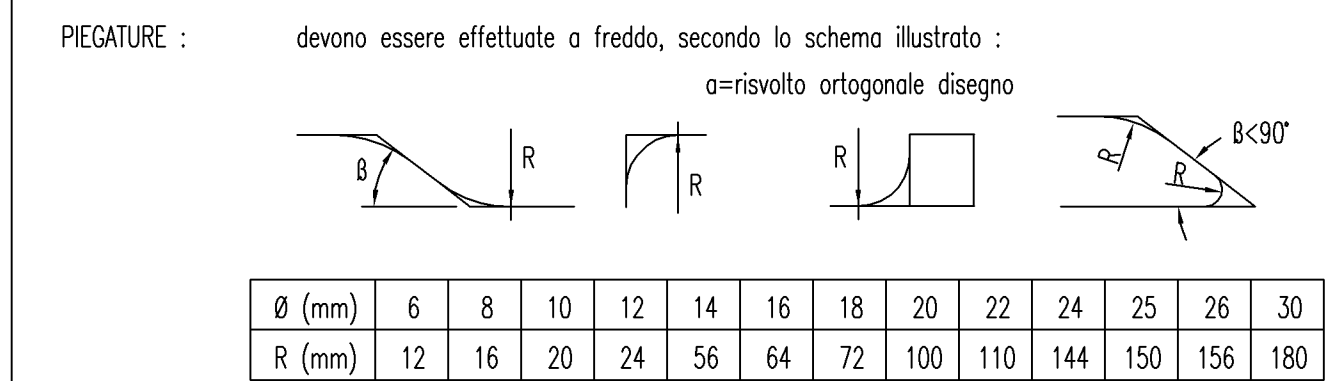
SEZIONE C-C
1:25



SEZIONE D-D
1:25



MODALITA' DI ESECUZIONE E POSA IN OPERA DELLE ARMATURE
(salvo diverse esplicite disposizioni)



REVISIONI		CODIFICA DELL'ELABORATO			
NO.	DATA	DESCRIZIONE	ELABORATO	VERIFICATO	APPROVATO
00	19/12/2007	PRIMA EMISSIONE	G. Martini	F. Gatti	L. Albino
N.					

TIPOLOGIA DELL'ELABORATO		CODIFICA DELL'ELABORATO		
Disegni fondazioni		P005DF004		
PROGETTO		TITOLO		
N.A.		LINEE 132-150 kV TIRO PIENO UNIFICATE		
RICAVATO DAL DOC. TERNA		FONDAZIONE LF105		
CLASSIFICAZIONE DI SICUREZZA				
USO AZIENDALE				
NOME DEL FILE	SCALA CAD	FORMATO	SCALA	FOGLIO
LF105_132-150.DWG	1 unità = 0.4	A1	1 : 25	1 / 1

Questo documento contiene informazioni di proprietà Terna S.p.A. e deve essere utilizzato esclusivamente dal destinatario in relazione alle finalità per le quali è stato ricevuto. E' vietata qualsiasi forma di riproduzione o di divulgazione senza l'esplicito consenso di Terna S.p.A.
This document contains information proprietary to Terna S.p.A. and it will have to be used exclusively for the purposes for which it has been furnished. Whichever shape of spreading or reproduction without the written permission of Terna S.p.A. is prohibi.