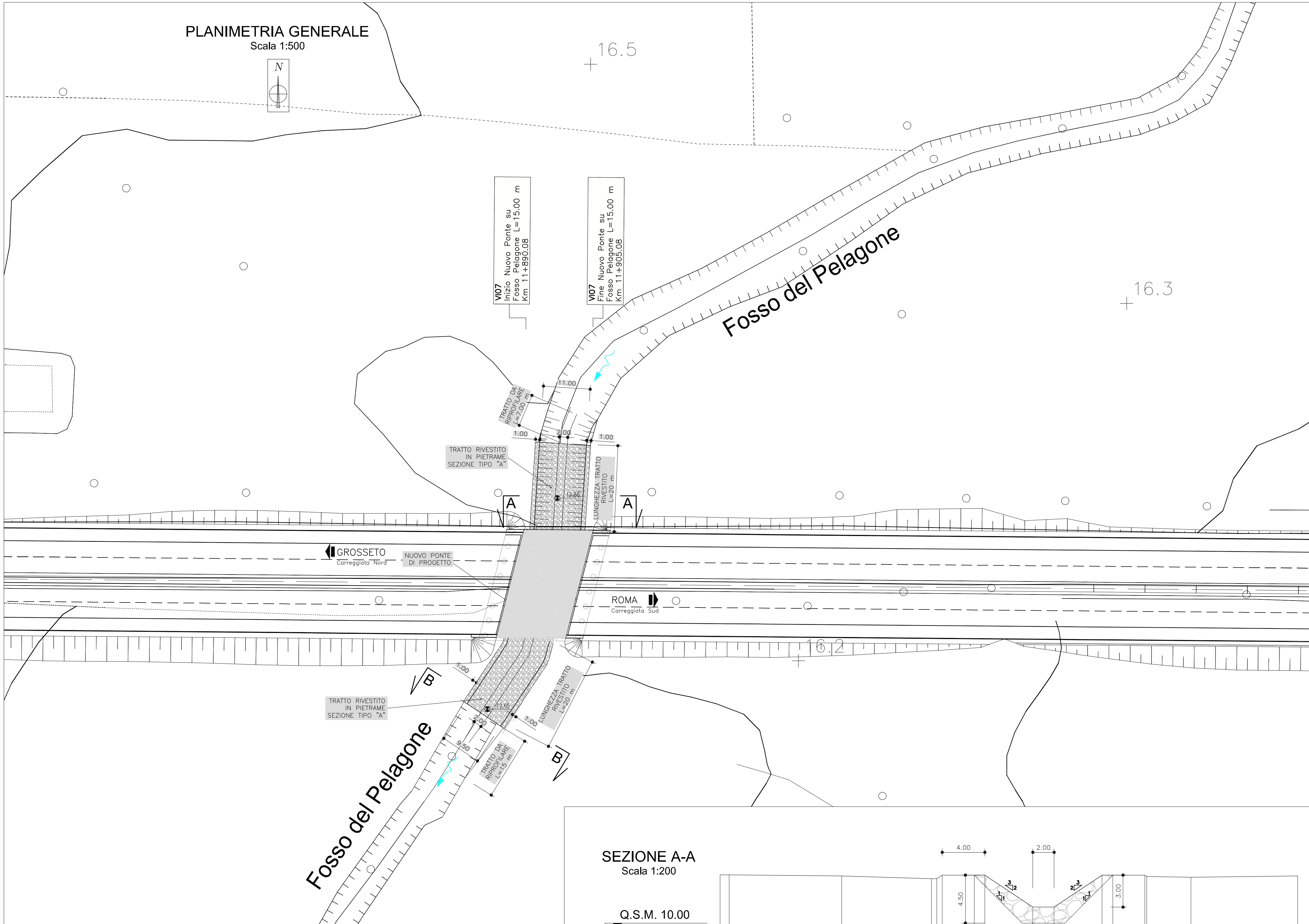
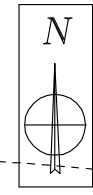
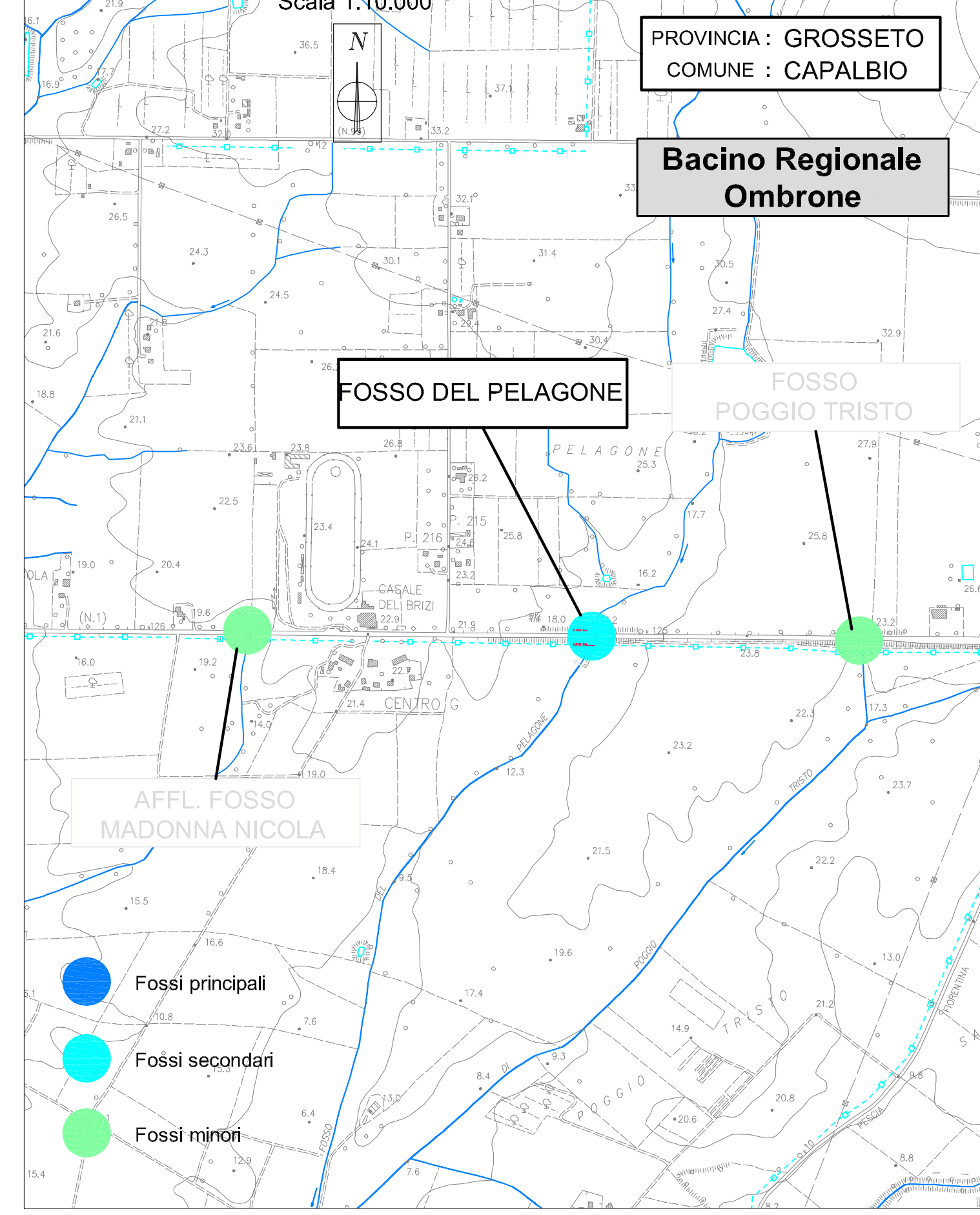


PLANIMETRIA GENERALE  
Scala 1:500



LOCALIZZAZIONE INTERVENTO  
Scala 1:10.000



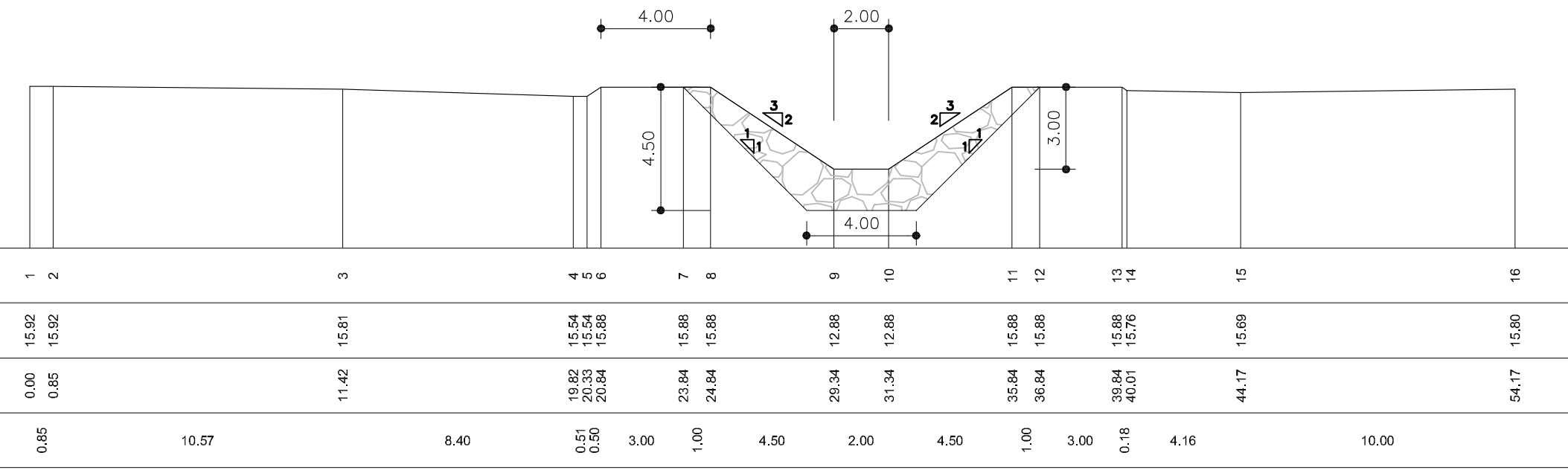
PROVINCIA : GROSSETO  
COMUNE : CAPALBIO

- Fossi principali
- Fossi secondari
- Fossi minori

Fosso del Pelagone

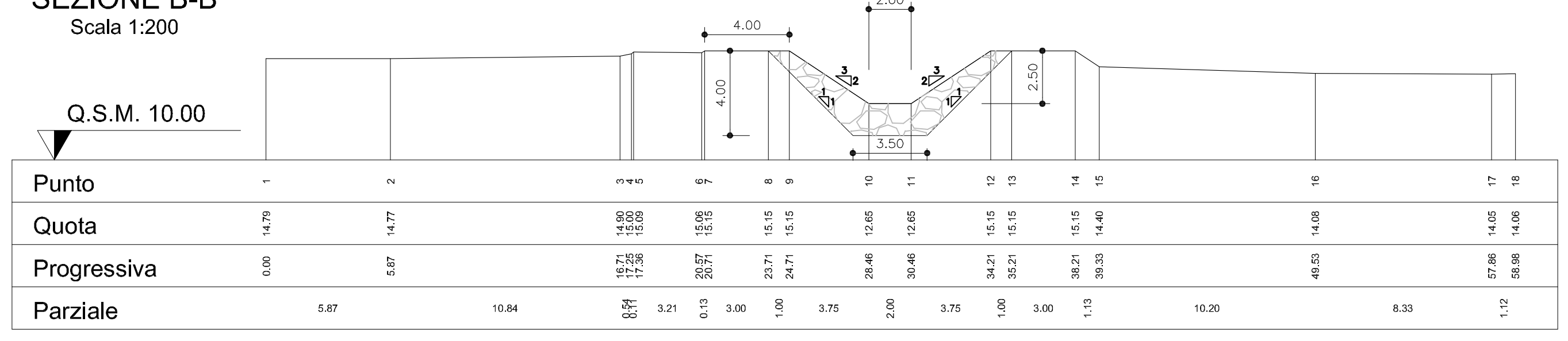
SEZIONE A-A  
Scala 1:200

Q.S.M. 10.00



SEZIONE B-B  
Scala 1:200

Q.S.M. 10.00



Società Autostrada Tirrenica p.A.  
GRUPPO AUTOSTRADALE PER L'ITALIA S.p.A.

**AUTOSTRADA (A12) : ROSIGNANO – CIVITAVECCHIA**  
**LOTTO 5A**

TRATTO: ANSEDONIA – PESCIA ROMANA

**PROGETTO DEFINITIVO**

INFRASTRUTTURA STRATEGICA DI PREMINENTE INTERESSE  
NAZIONALE LE CUI PROCEDURE DI APPROVAZIONE SONO REGOLATE  
DALL' ART. 161 DEL D.LGS. 163/2006

**AU – CORPO AUTOSTRADALE**  
**IDROLOGIA E IDRAULICA**  
**INTERFERENZE IDROGRAFICHE**  
**FOSSO DEL PELAGONE**  
**SISTEMAZIONI IDRAULICHE**

<b>IL RESPONSABILE PROGETTAZIONE SPECIALISTICA</b> Ing. Alessandro Afti Ord. Ingg. Milano N. 20015	<b>IL RESPONSABILE INTEGRAZIONE PRESTAZIONI SPECIALISTICHE</b> Ing. Alessandro Afti Ord. Ingg. Milano N. 20015 COORDINATORE GENERALE APS	<b>IL DIRETTORE TECNICO</b> Ing. Maurizio Torresi Ord. Ingg. Milano N. 16492 RESPONSABILE DIREZIONE SVILUPPO INFRASTRUTTURE
--	---	--

REFERIMENTO	ELABORATO	DATA:	REVISIONE
—	DIRETTORE codice commessa	FEBBRAIO 2011	n. data
—	12121403	VARIE	

<b>spea</b> ingegneria europea	ELABORAZIONE GRAFICA A CURA DI : ELABORAZIONE PROGETTUALE A CURA DI : Ing. Luisa Bazzicalupo – O.J. Roma N.22685
CONSULENZA A CURA DI :	IL RESPONSABILE UFFICIO/UNITA' Ing. Maurizio Torresi – O.J. Milano N. 16492

<b>RESPONSABILE DI COMMISSA</b> Ing. Giambattista Brancaccio Ord. Ingg. Roma N. 15710	<b>VISTO DEL COMMITTENTE</b> 	<b>VISTO DEL CONCEDENTE</b> 
---	----------------------------------	---------------------------------

IL PRESENTE DOCUMENTO NON POTRA' ESSERE COPIATO, RIPRODOTTO O ALTAMENTE PUBBLICATO, IN TUTTO O IN PARTE, SENZA IL CONSENSO SCRITTO DELLA SOC. AUTOSTRADALE PER L'ITALIA S.P.A. OGNI UTILIZZO NON AUTORIZZATO SARANNO PERSEGUITO A NORMA DI LEGGE.  
THIS DOCUMENT MAY NOT BE COPIED, REPRODUCED OR PUBLISHED, EITHER IN PART OR IN ITS ENTIRETY, WITHOUT THE WRITTEN PERMISSION OF SOC. AUTOSTRADALE PER L'ITALIA S.P.A. UNAUTHORIZED USE WILL BE PROSECUTED BY LAW.