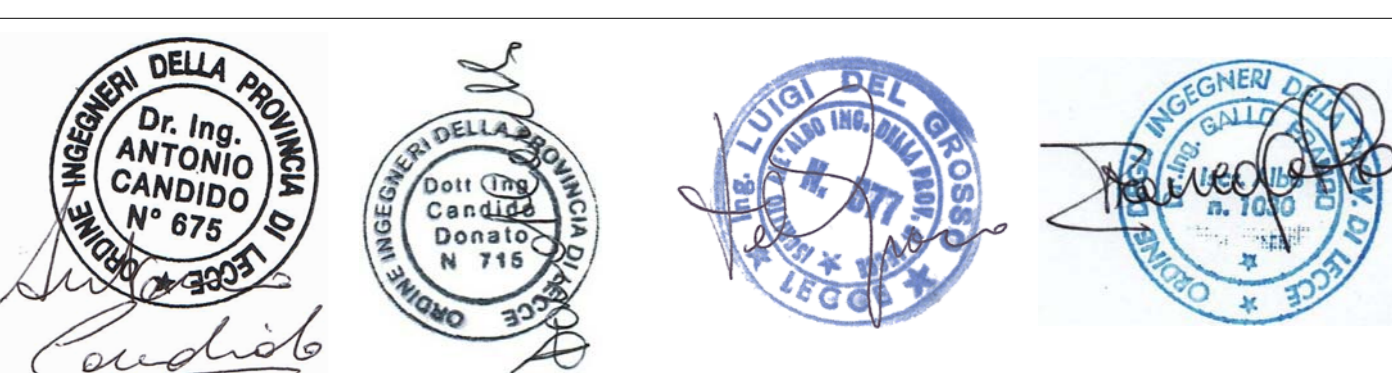
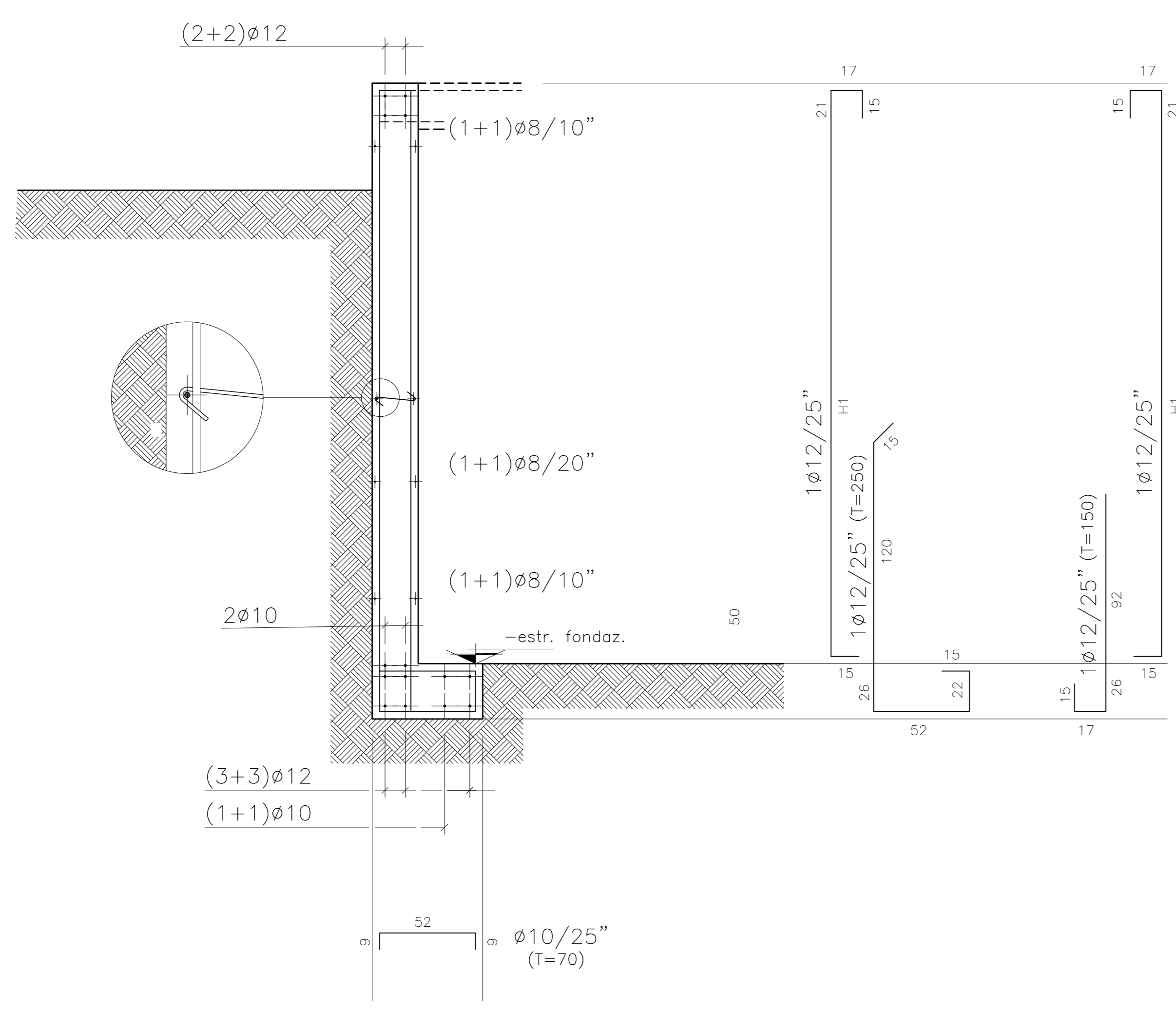


OPERE EDILI
 Fondazioni - Scala 1:100
 Carpenteria coperture - Scala 1:50
 Particolari costruttivi - Scala 1:20

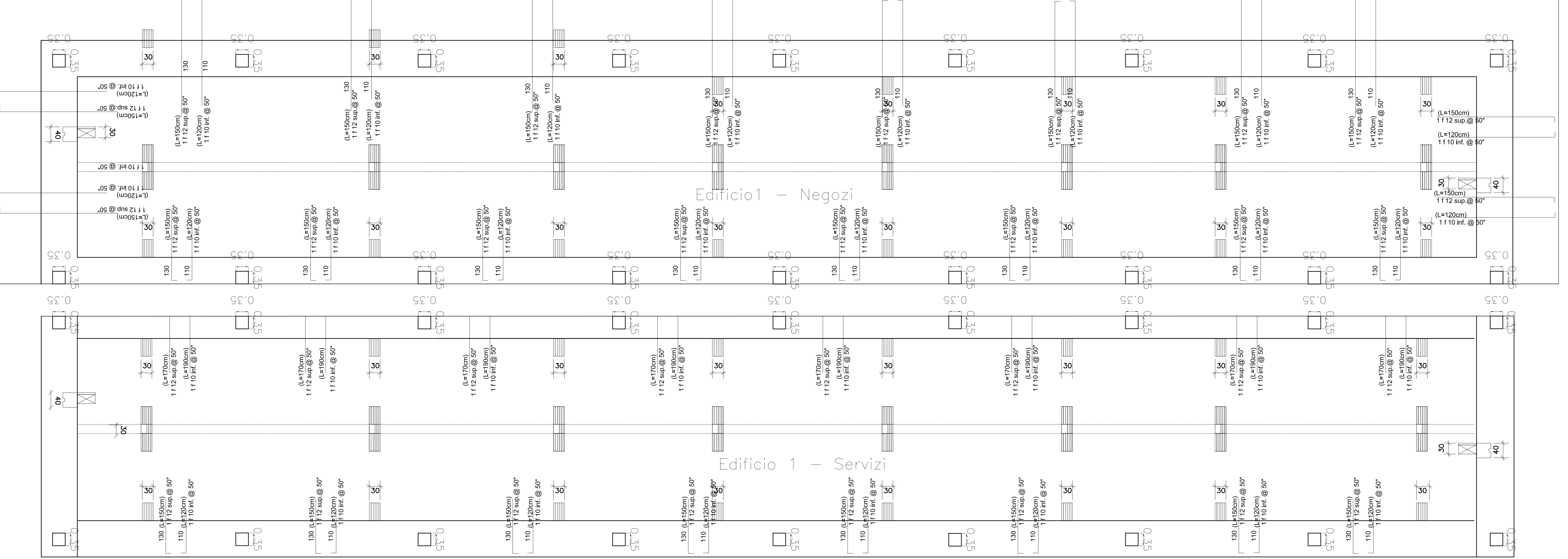
PROGETTISTI
 Ing. Antonio Candido Ing. Donato Candido Ing. Luigi Del Grosso Ing. Franco Gallo



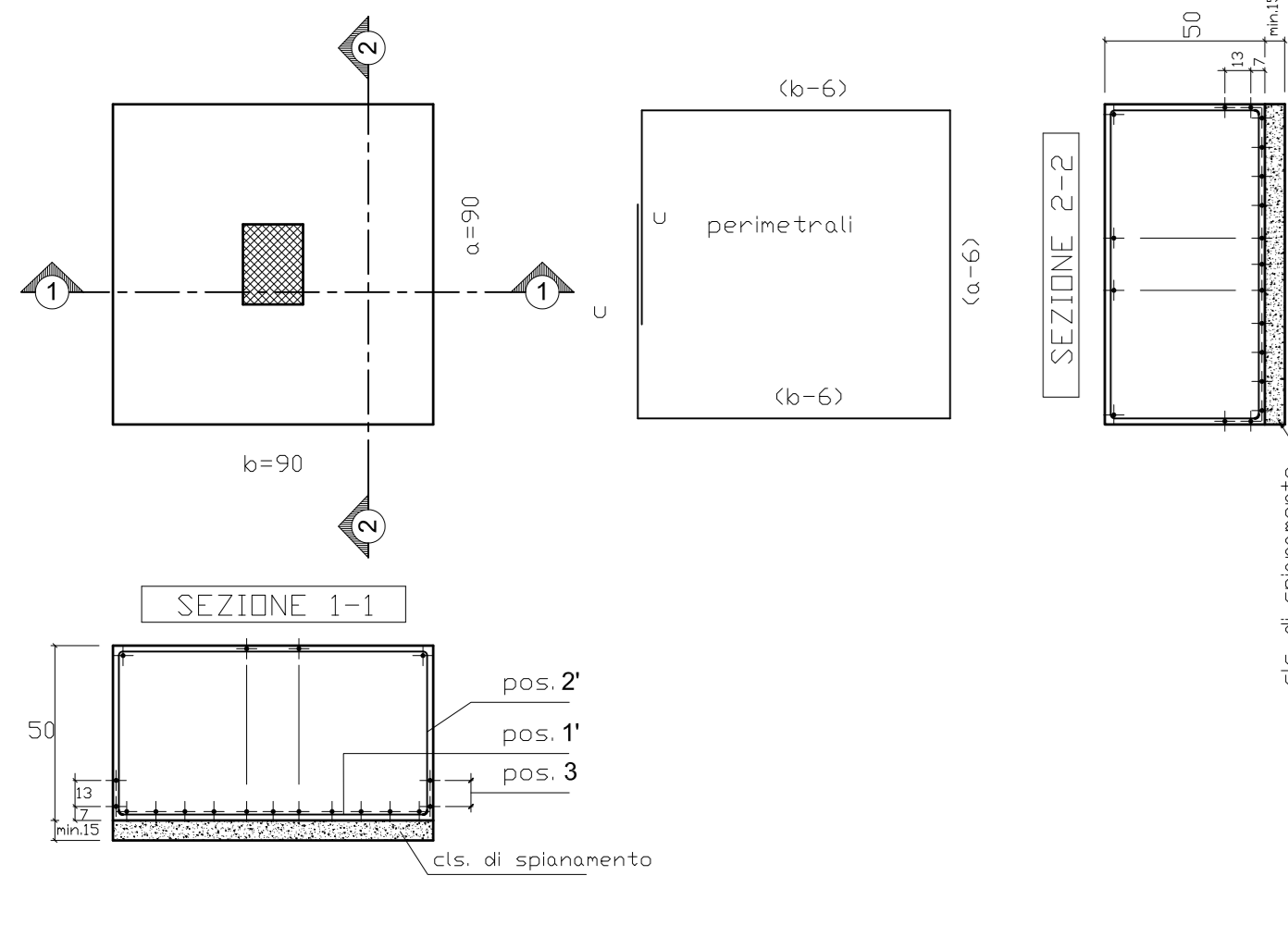
SETTEMBRE 2018 TAV. A4 Rev.



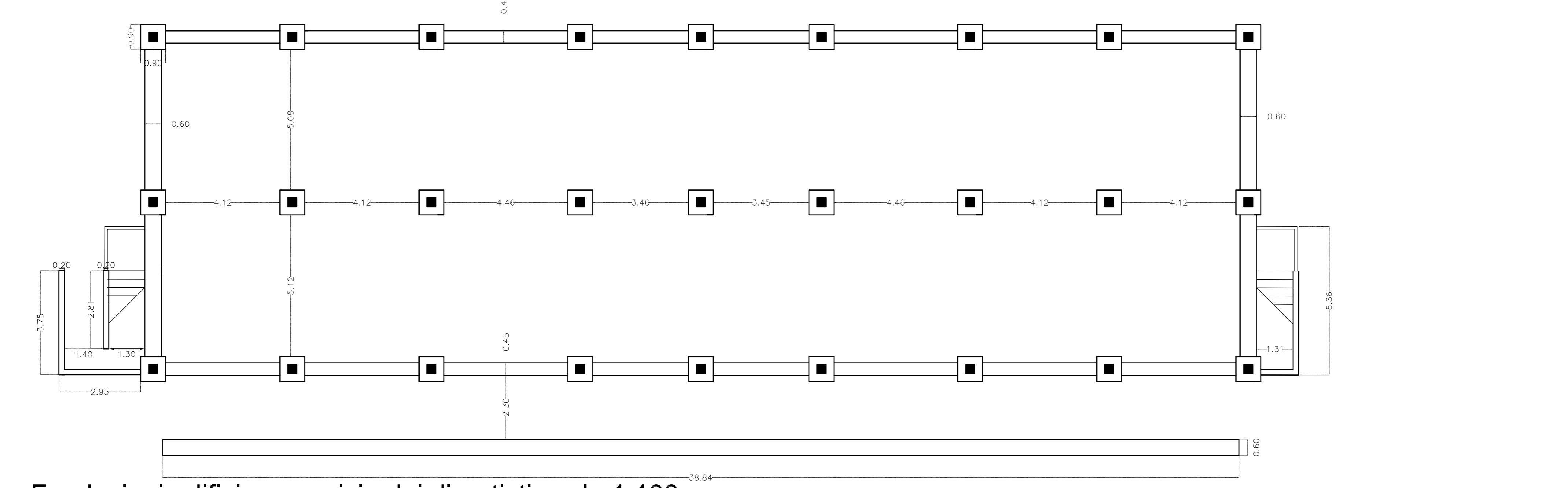
Particolare muro controterra - Scala 1:20



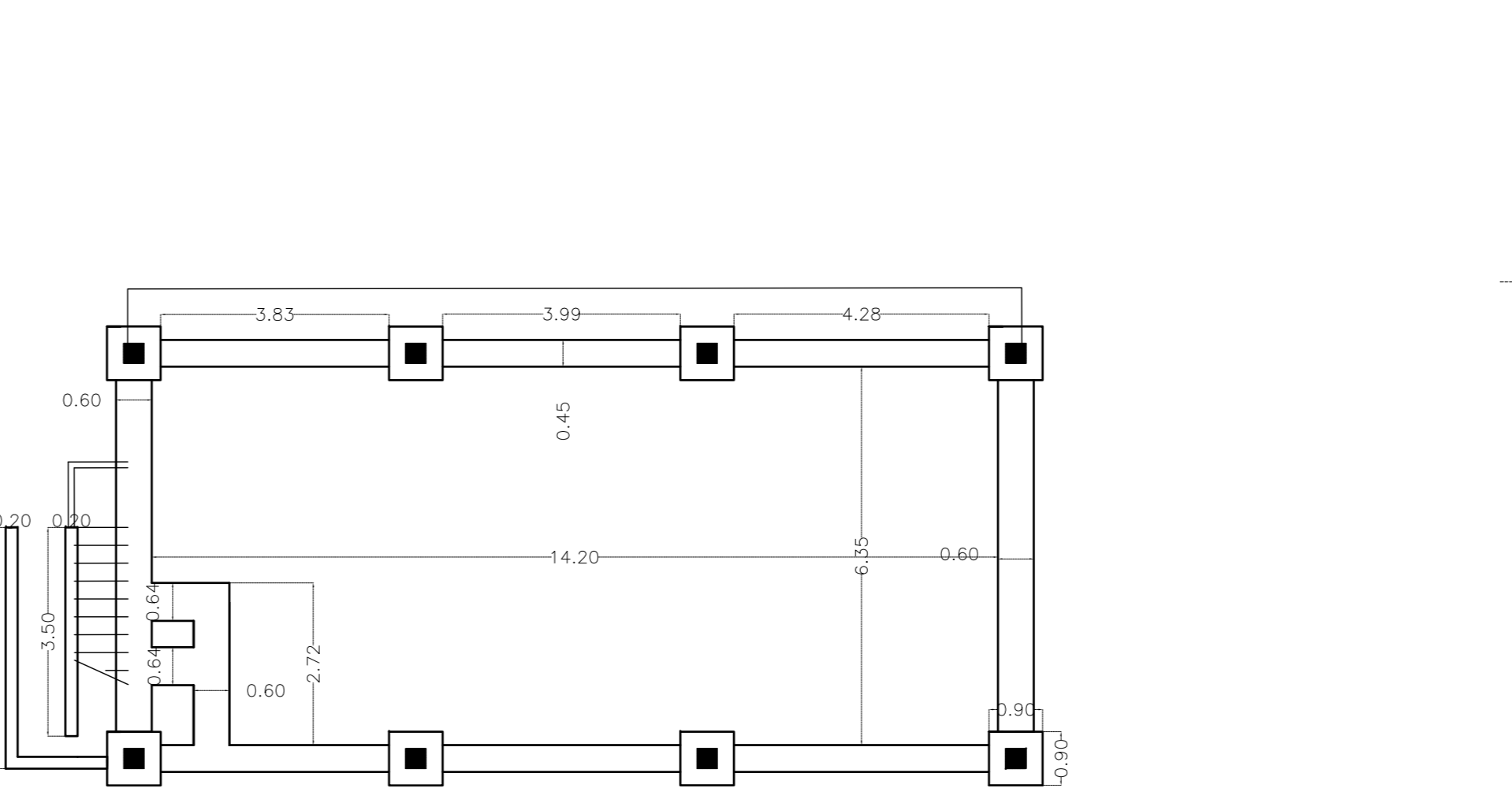
Carpenteria copertura edificio a servizio dei diportisti scala 1:50



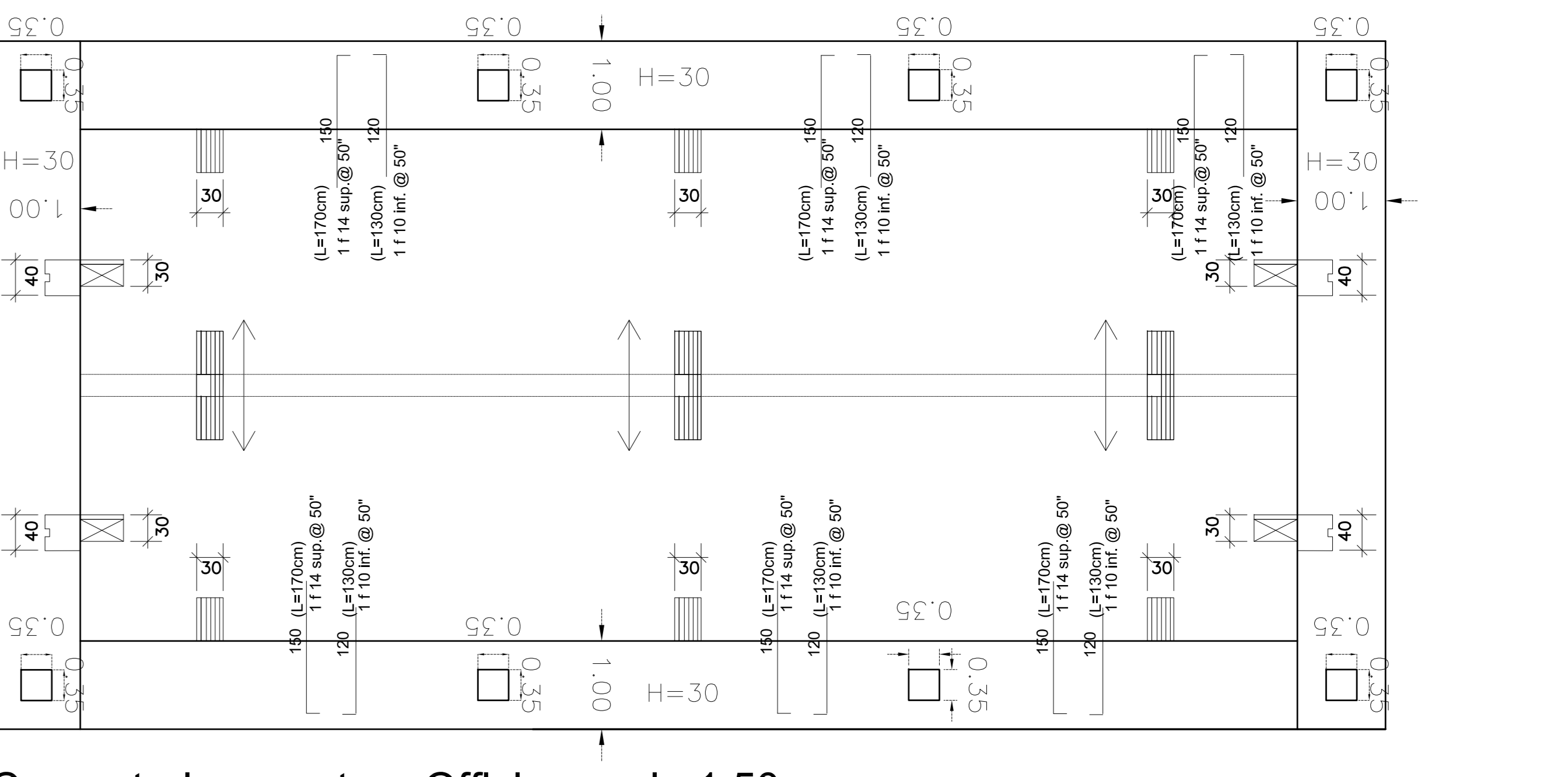
Particolare plinto - Scala 1:20



Fondazioni edificio a servizio dei diportisti scala 1:100



Fondazioni Officina scala 1:100



Carpenteria copertura Officina scala 1:50