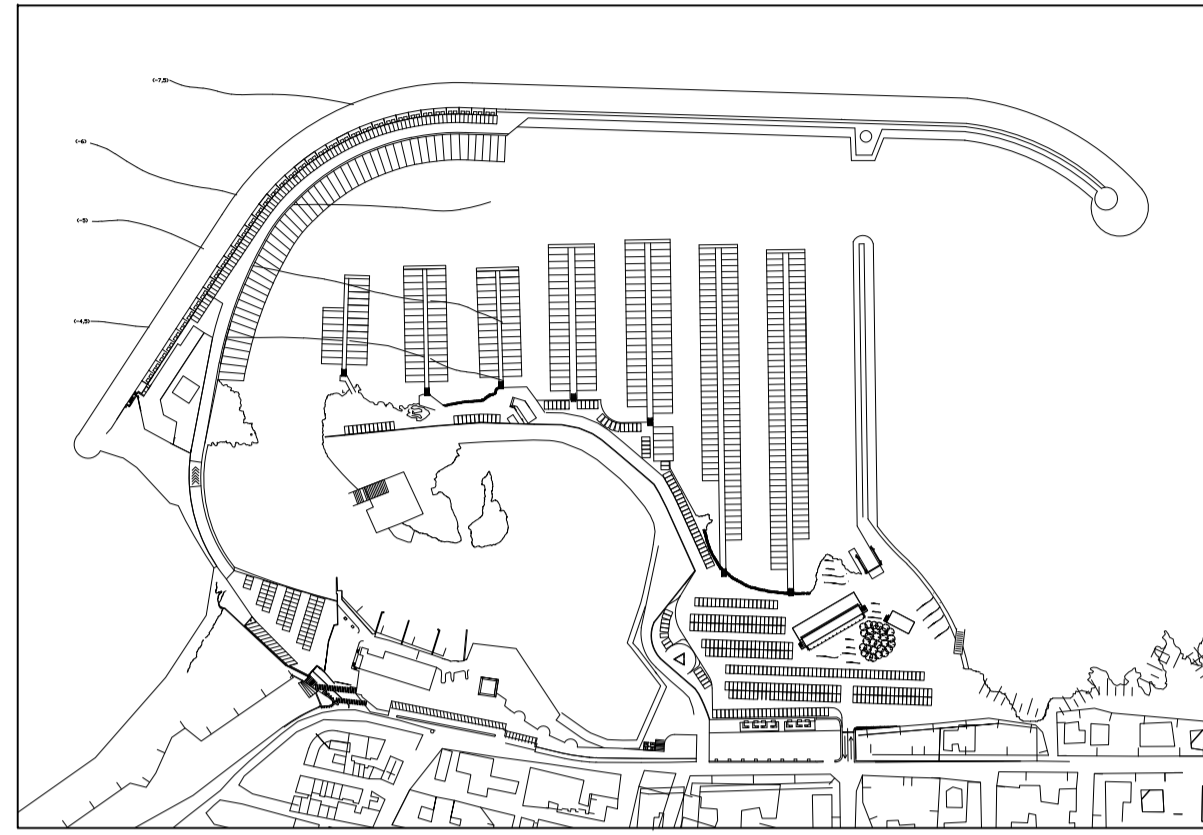


REGIONE PUGLIA

PORTO DI SAN FOCA S.P.A.
Porto Turistico-Stazionamento

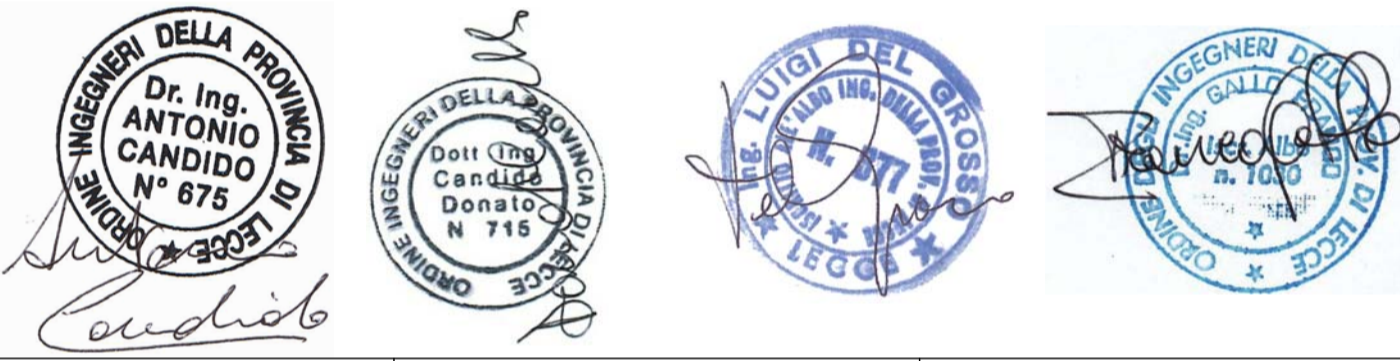
PROGETTO DEFINITIVO PER L'AMPLIAMENTO E COMPLETAMENTO
DEL PORTO DI SAN FOCA ADEGUATO ALLE RISULTANZE DELLE
PROVE SUL MODELLO FISICO REALIZZATO DAL POLITECNICO DI BARI



IMPIANTI-IDRICI-FOGNANTI-SANITARI
Particolari Costruttivi

PROGETTISTI

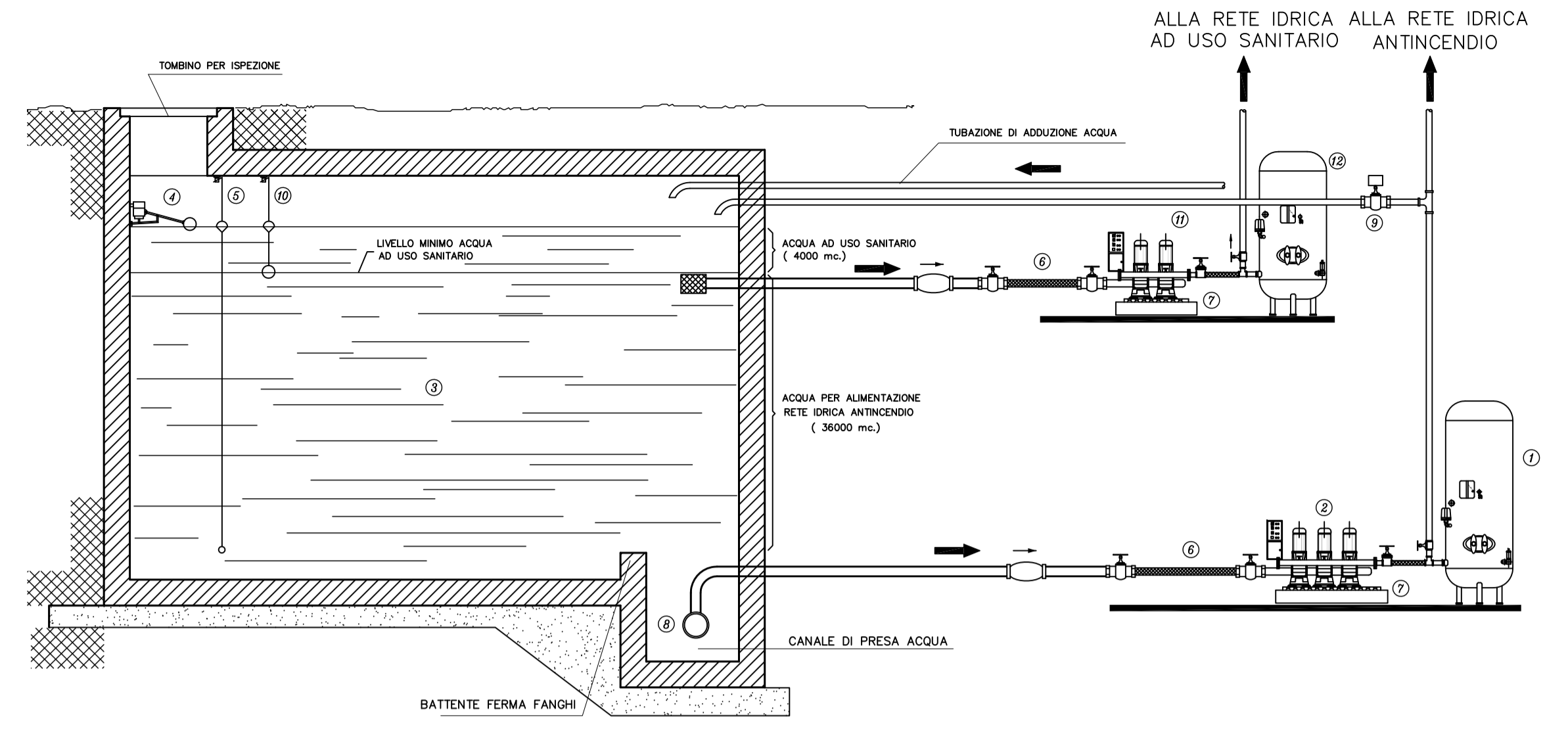
Ing. Antonio Candido Ing. Donato Candido Ing. Luigi Del Grosso Ing. Franco Gallo



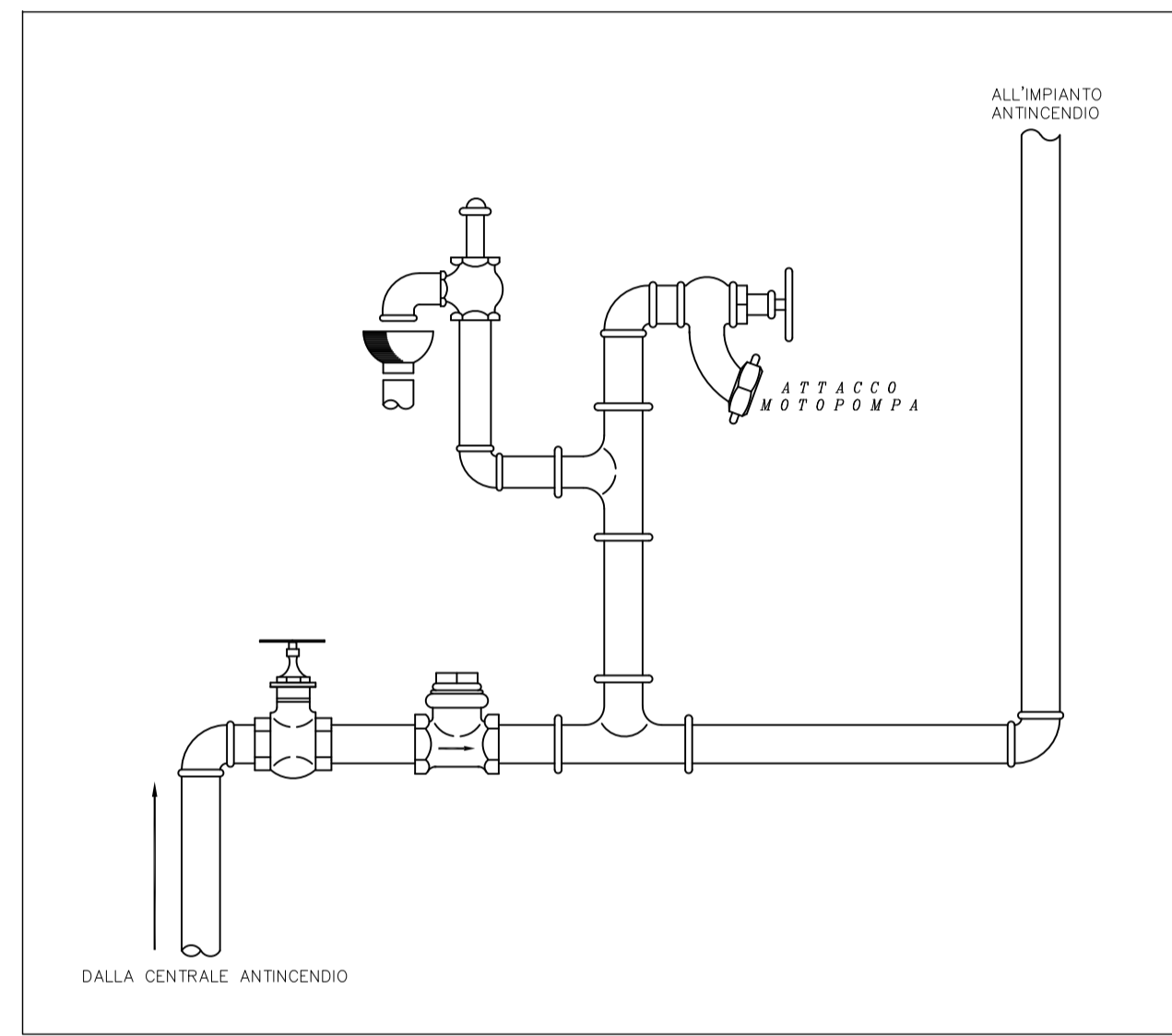
SETTEMBRE 2018 TAV. AI3 Rev.

LEGENDA

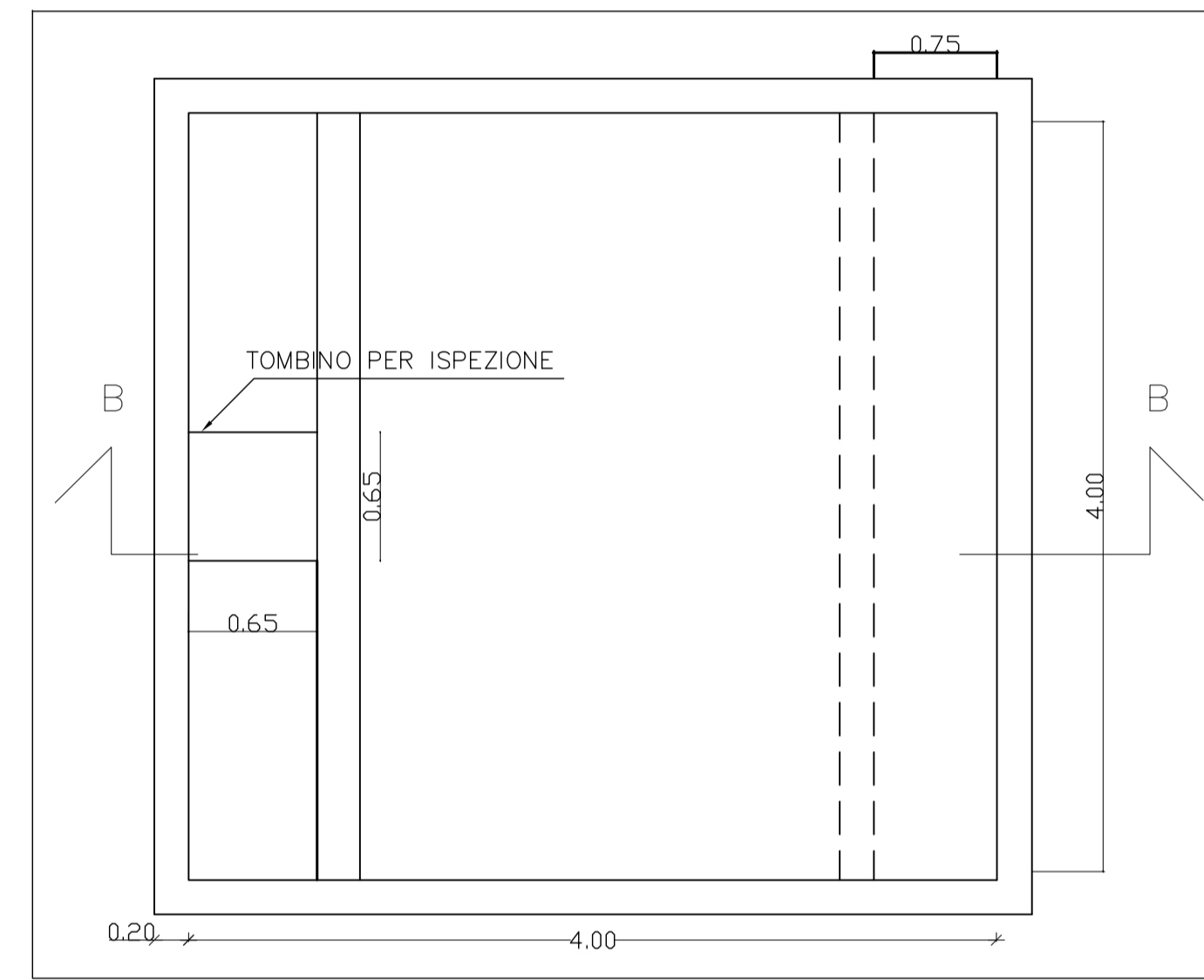
- 1 AUTOCLAVE CON TRE ELETTROPOMPE (una di riserva attiva) G= 400 l/min.
- 2 GRUPPO DI SOLLEVAMENTO G= 400 l/min.
- 3 CISTERNA DI ACCUMULO (CIRCA 40000 LT)
- SARACINESCA
- VALVOLA DI RITEGNO
- 4 INTERRUOTORE A GALLEGGIANTE (ELETTROPOMPA POZZO ARTESIANO)
- 5 INTERRUOTORE ELETTRICO A GALLEGGIANTE DI SICUREZZA DI MINIMO LIVELLO ACQUA PER ALIM. RETE ANTINCENDIO
- 6 GIUNTO ANTIVIBRANTE
- 7 BASAMENTO ANTIVIBRANTE
- 8 PRESA ACQUA MUNITA DI PLACCA ANTIVORTICE
- 9 VALVOLA AUTOMATICA MESSA IN FUNZIONE PERIODICA POMPE
- 10 INTERRUOTORE ELETTRICO A GALLEGGIANTE DI SICUREZZA DI MINIMO LIVELLO ACQUA AD USO SANITARIO
- 11 GRUPPO DI SOLLEVAMENTO G= 50 l/min.
- 12 AUTOCLAVE CON DUE ELETTROPOMPE (una di riserva attiva)



SCHEMA CENTRALE IDRICA

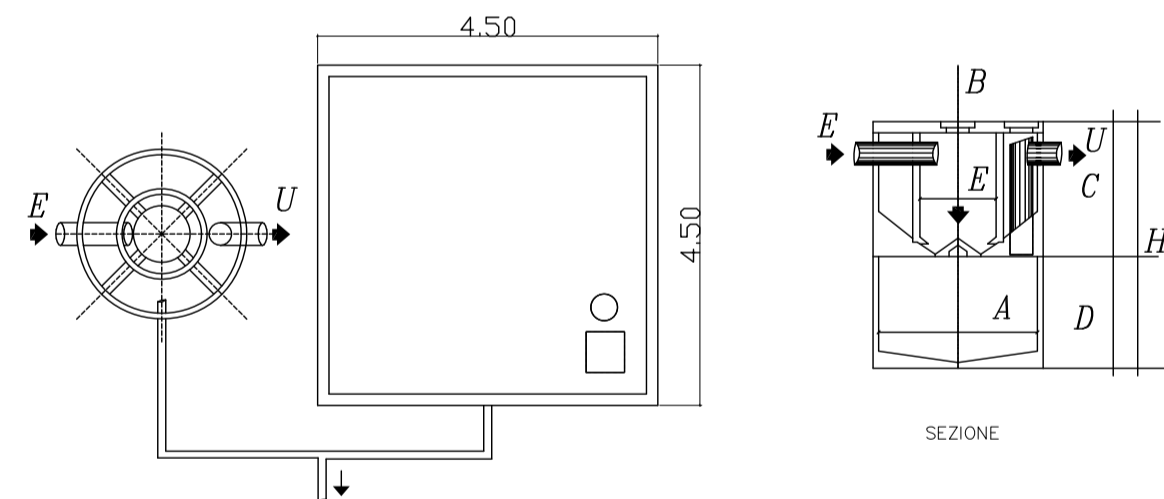


ATTACCO MOTOPOMPA UNI 70

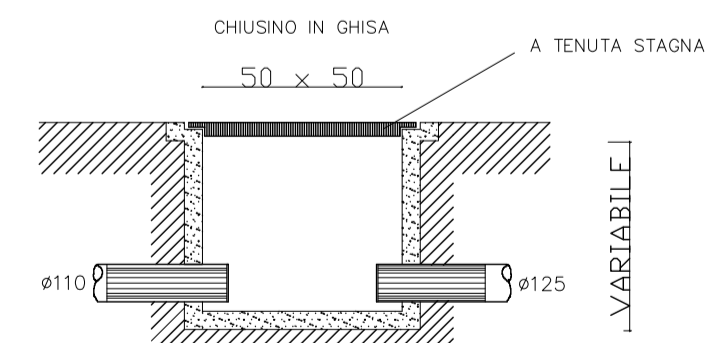


PIANTA CISTERNA

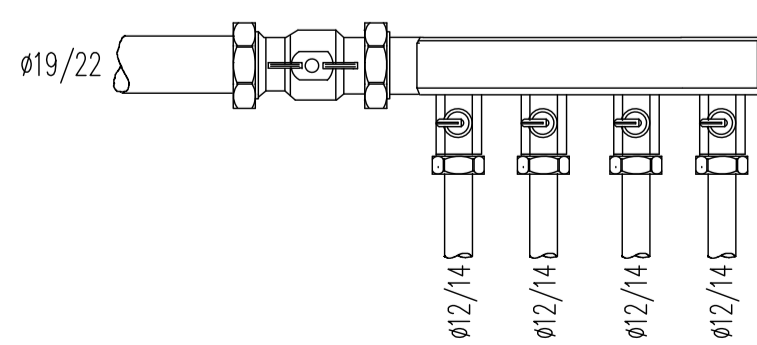
FOSSA BIOLOGICA



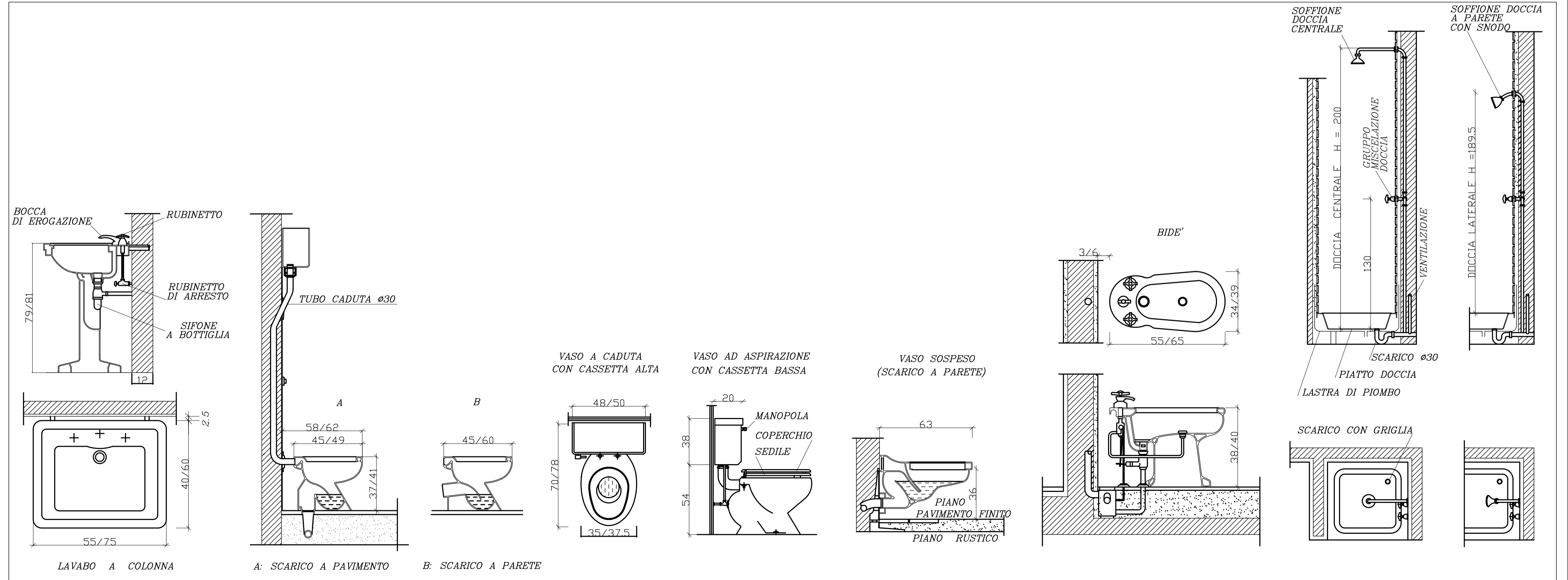
MOD	A	B	C	D	E	H	P
180	150	162	92	70	100	180	12



PARTICOLARE POZZETTO DI ISPEZIONE IN CLS



PARTICOLARE COLLETORE



LAVABO A COLONNA

A: SCARICO A PAVIMENTO

B: SCARICO A PARETE

VASO A CADUTA CON CASSETTA ALTA

VASO AD ASPIRAZIONE CON CASSETTA BASSA

VASO SOSPESO (SCARICO A PARETE)

BIDE'

SCARICO CON GRIGLIA

SOFFIONE DOCCIA CENTRALE

SOFFIONE DOCCIA A PARETE CON SNODO