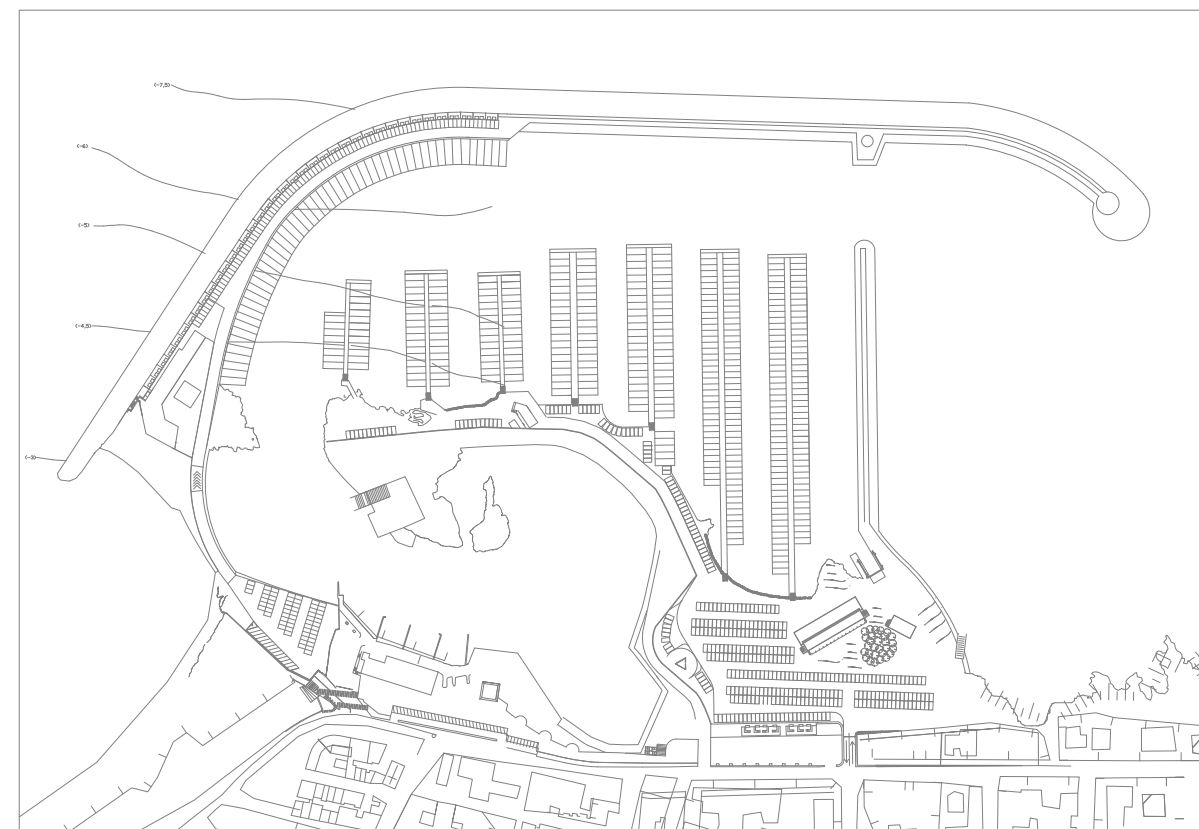


REGIONE PUGLIA

PORTO DI SAN FOCA S.P.A.
Porto Turistico-Stazionamento

PROGETTO DEFINITIVO PER L'AMPLIAMENTO E COMPLETAMENTO
DEL PORTO DI SAN FOCA ADEGUATO ALLE RISULTANZE DELLE
PROVE SUL MODELLO FISICO REALIZZATO DAL POLITECNICO DI BARI



IMPIANTO ANTINCENDIO
Planimetria Generale

SCALA 1:1000

PROGETTISTI

Ing. Antonio Candido Ing. Donato Candido Ing. Luigi Del Grosso Ing. Franco Gallo

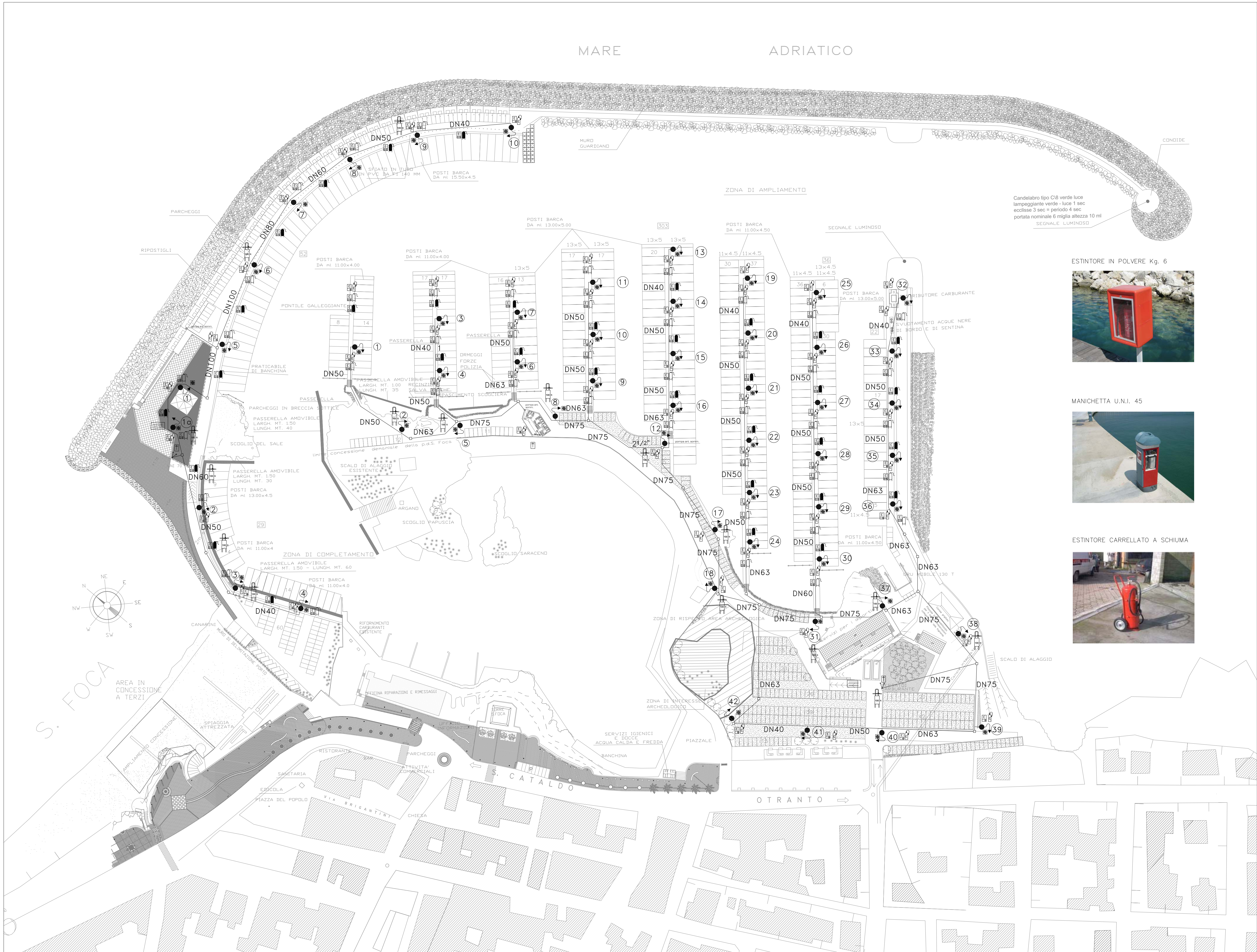
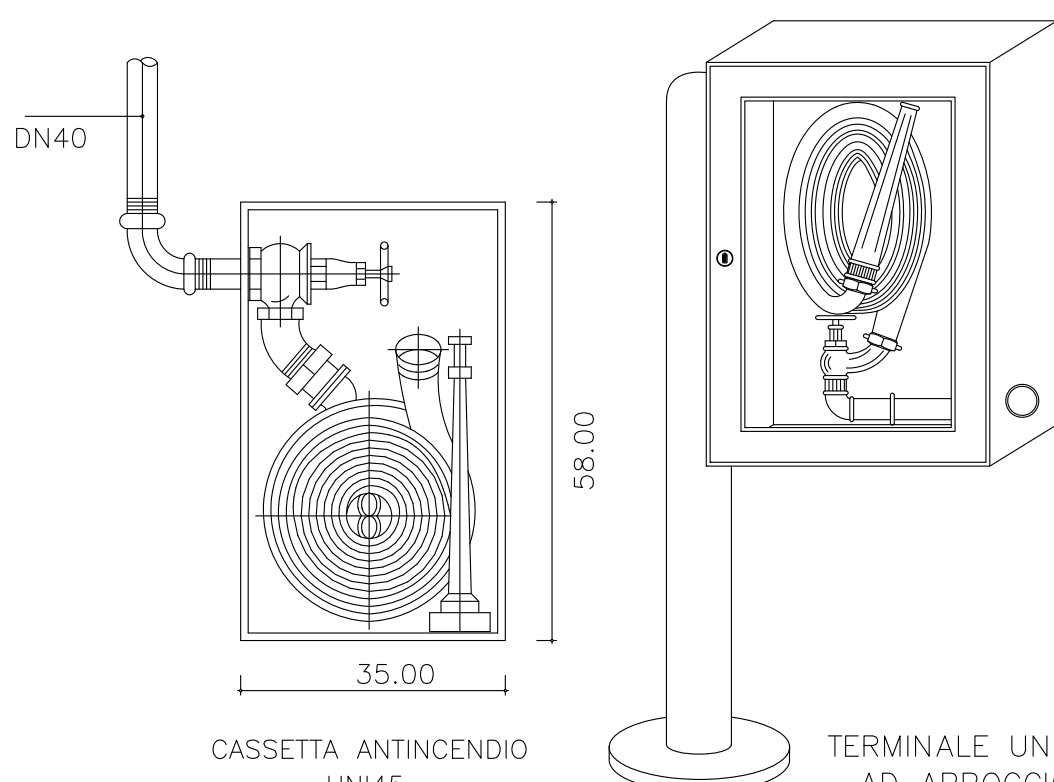


SETTEMBRE 2018

TAV. PCI3

Rev.

LEGENDA	
	- ATTACCO MOTOPOMPA U.N.I.70=n°3
	- MANICHETTA U.N.I. 45 = n°53
	- TUBAZIONE
	- DIAMETRO TUBAZIONE
	- ESTINTORE IN POLVERE Kg. 6 = n°60
	- ESTINTORE CARRELLATO A POLVERE
	- ESTINTORE CARRELLATO A SCHIUMA
	- GRUPPO MOBILE CON SERBATOIO DI SCHIUMA DI 100 lt CON LANCIA
	- CARTELLO DI ESTINTORE IN POLVERE
	- CARTELLO DI ESTINTORE CARRELLATO
	- CARTELLO BOCCHETTA U.N.I. 45
	- CARTELLO ATTACCO U.N.I. 70
	- CARTELLO COMPORTAMENTALE



Candelabro tipo C18 verde luce lampeggiante verde - luce 1 sec eclisse 3 sec = periodo 4 sec portata nominale 6 miglia altezza 10 ml
SEGNALE LUMINOSO

