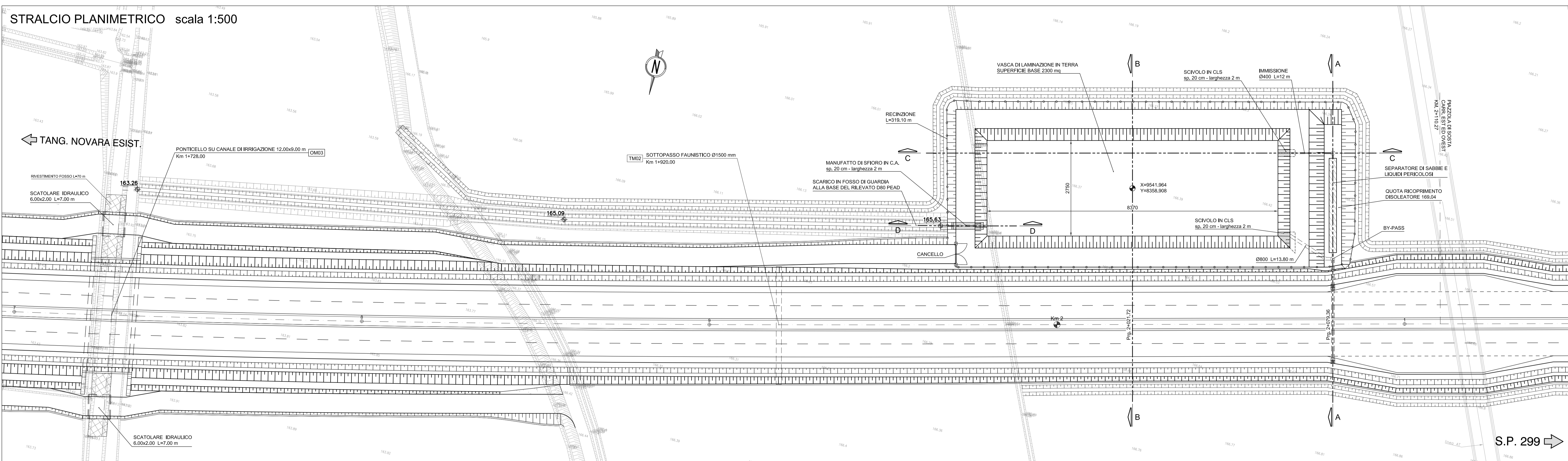
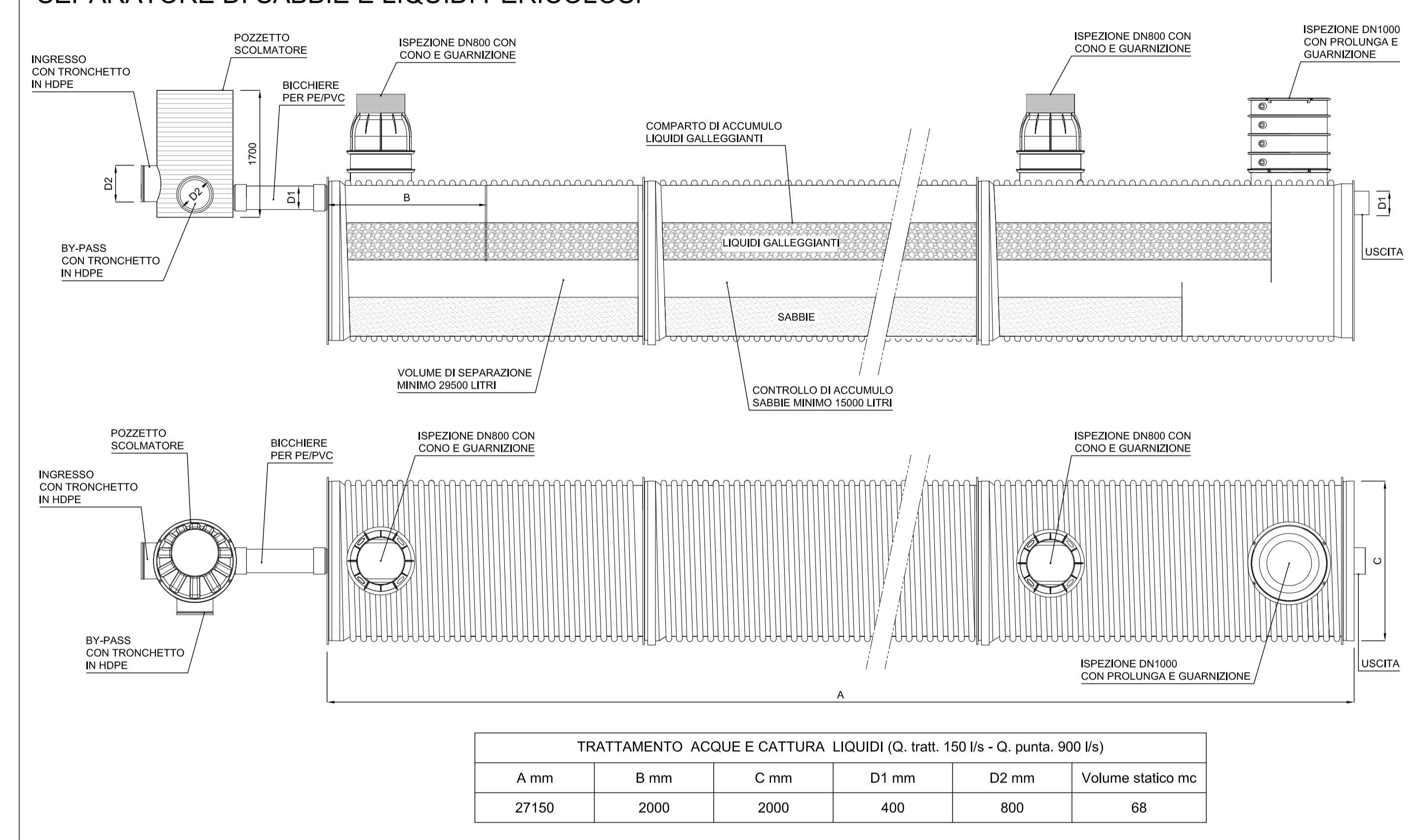


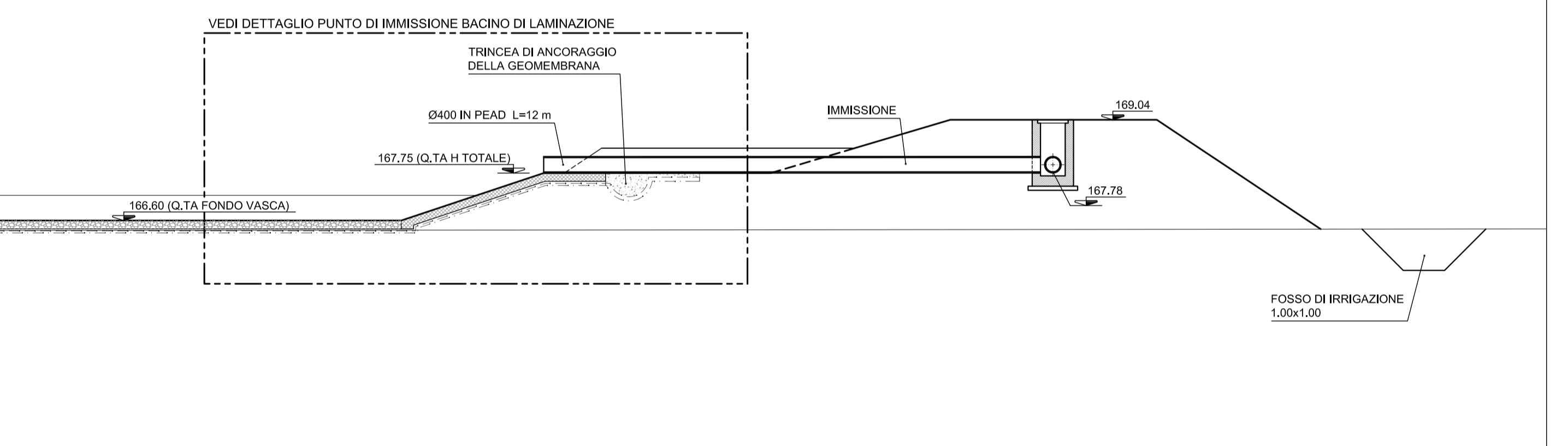
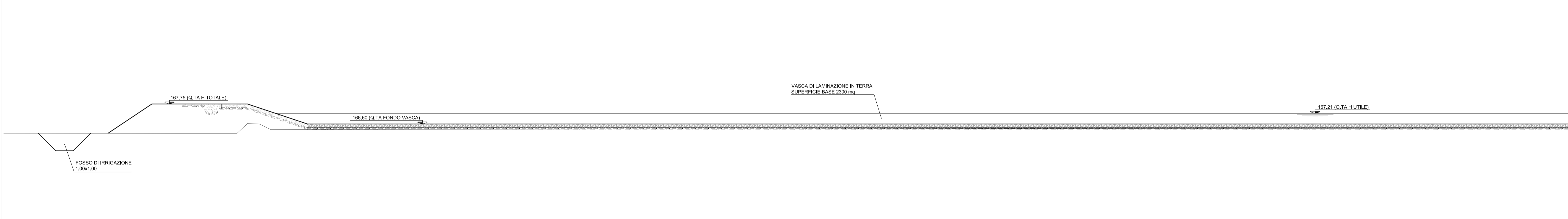
STRALCIO PLANIMETRICO scala 1:500



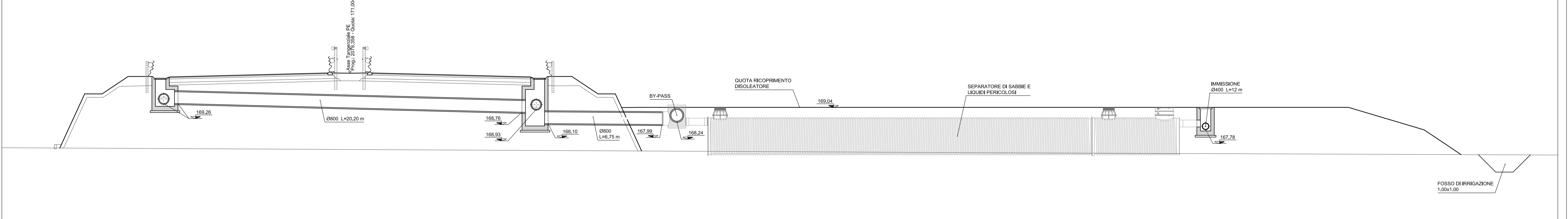
SEPARATORE DI SABBIE E LIQUIDI PERICOLOSI



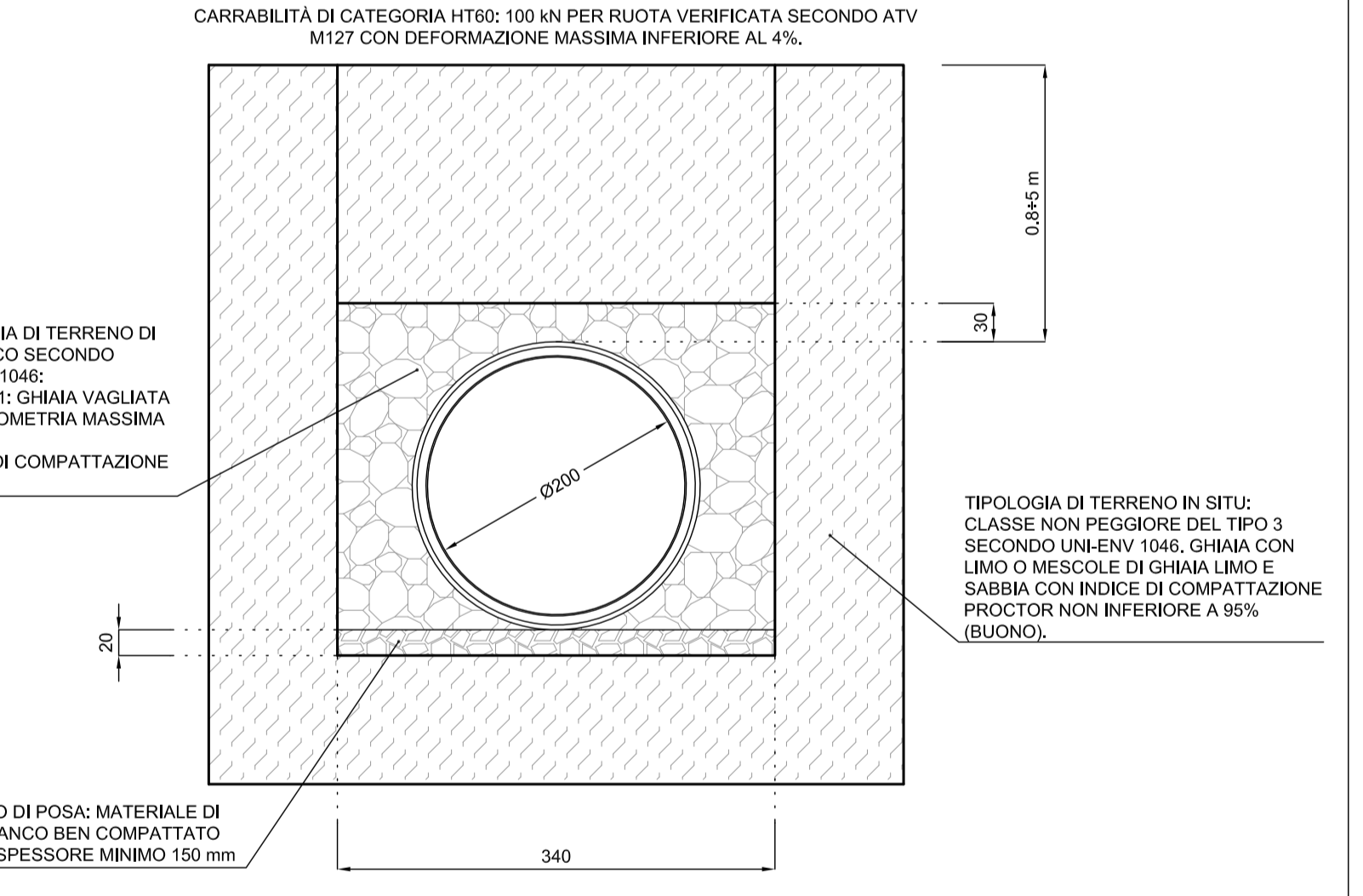
SEZIONE C-C scala 1:100



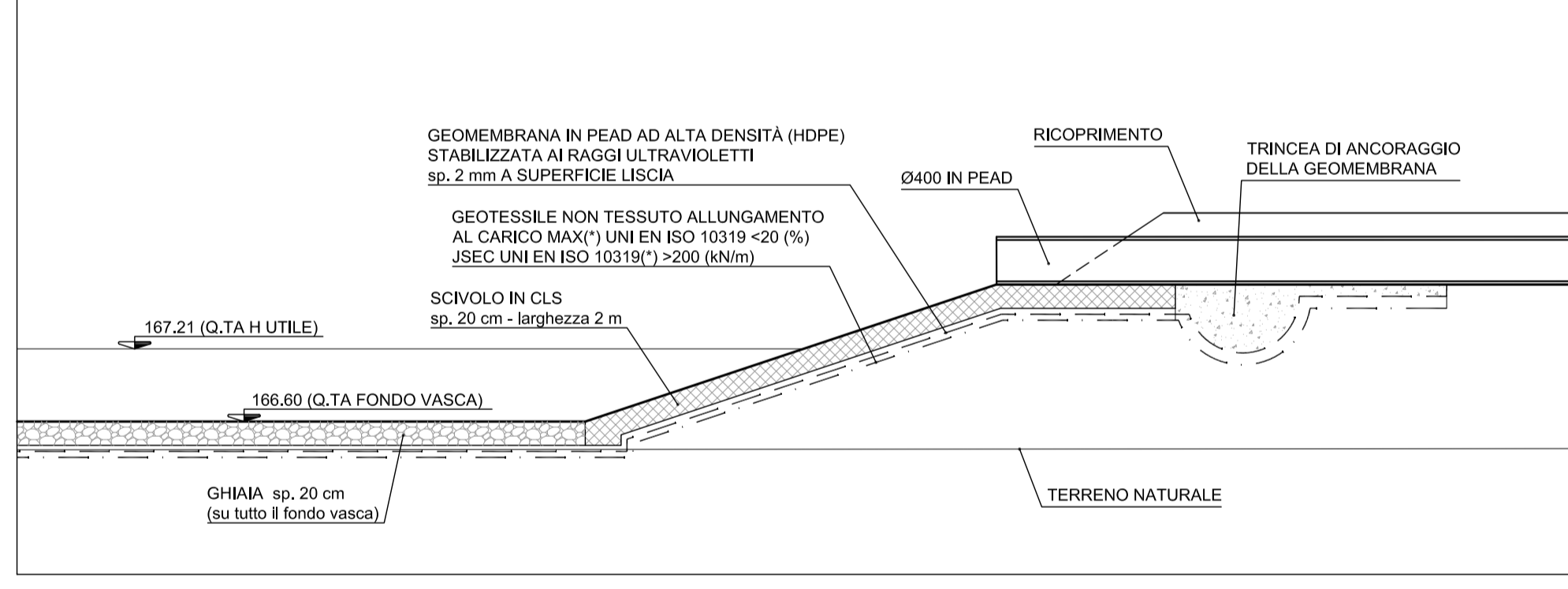
SEZIONE A-A scala 1:100



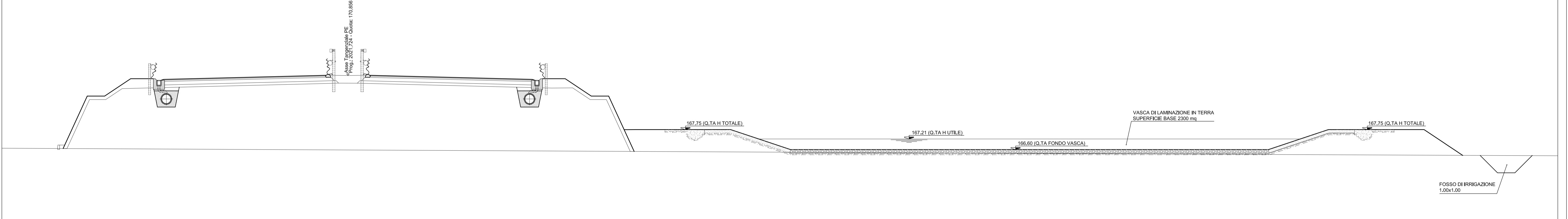
Serbatoio SGK ID2000 SN4 scala 1:50



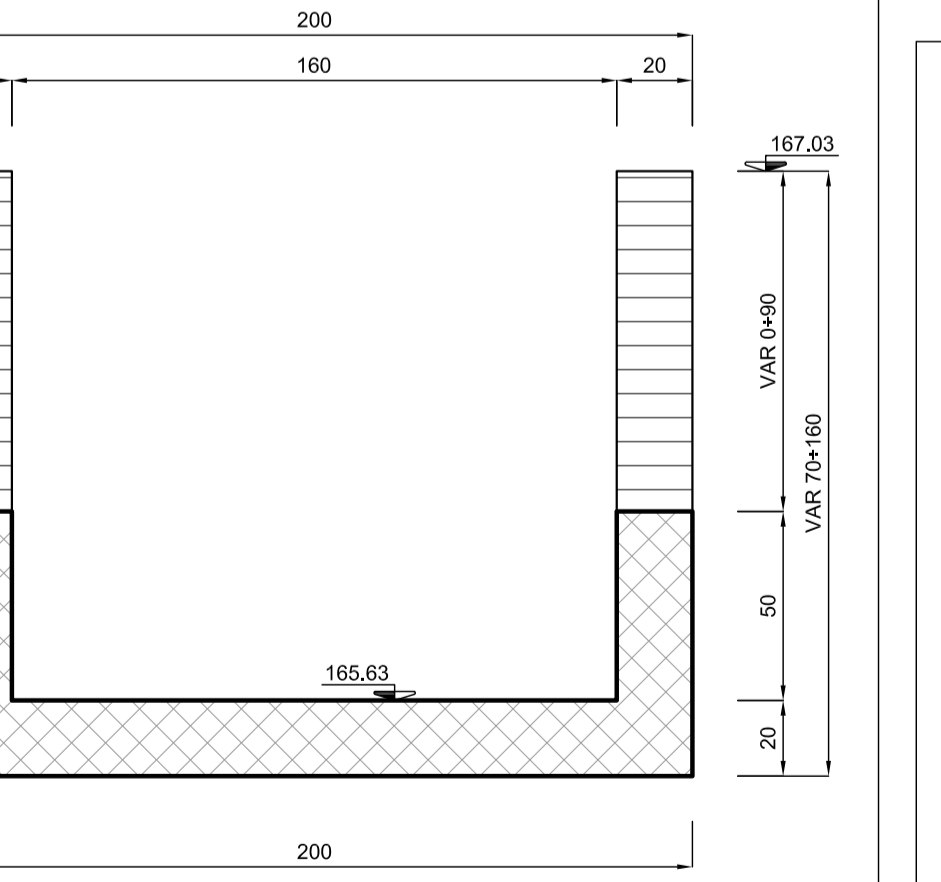
DETTAGLIO PUNTO DI IMMISSIONE BACINO DI LAMINAZIONE scala 1:50



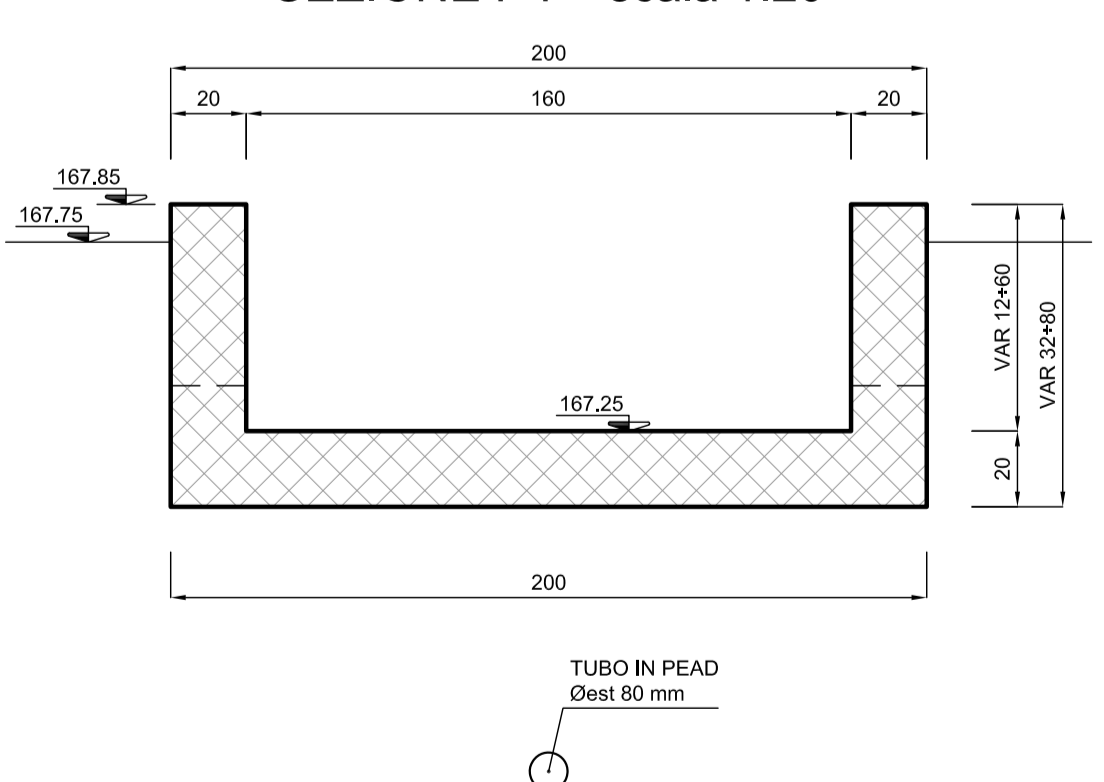
SEZIONE B-B scala 1:100



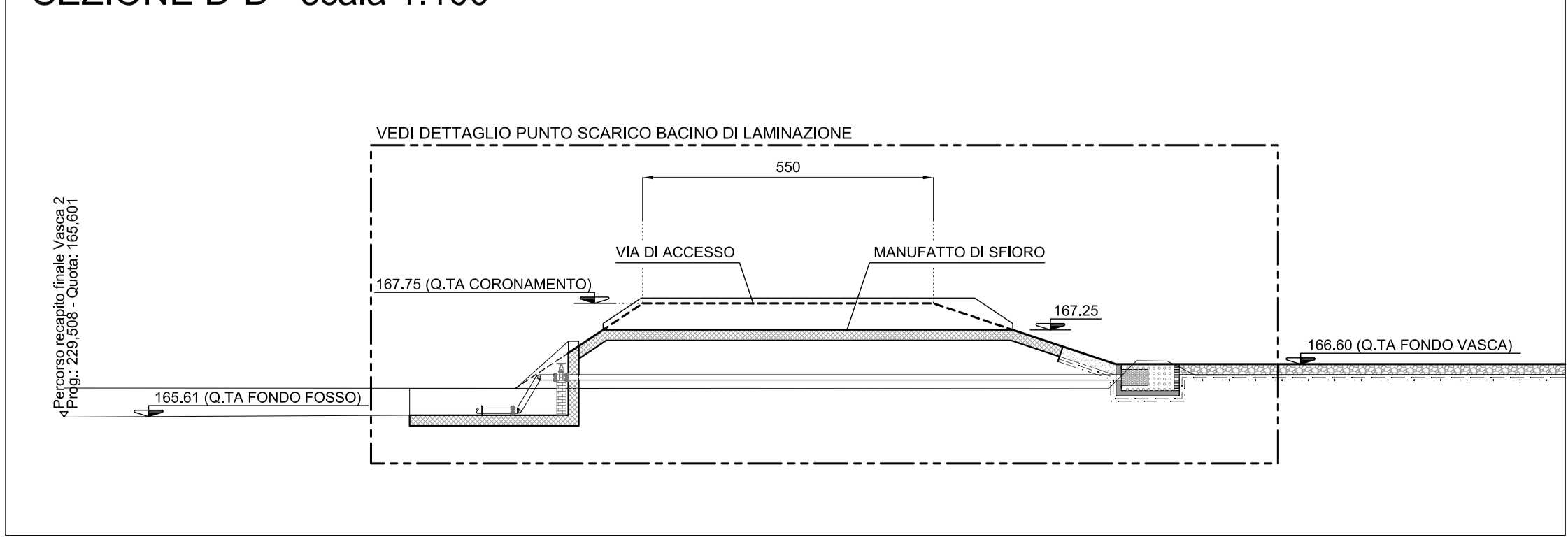
SEZIONE E-E scala 1:20



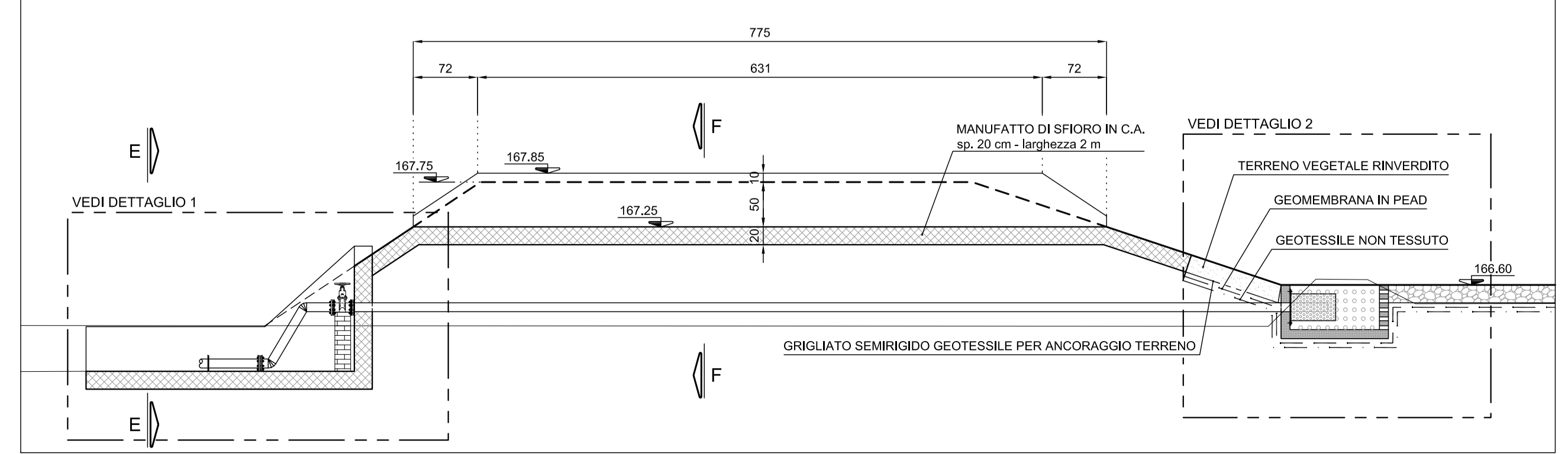
SEZIONE F-F scala 1:20



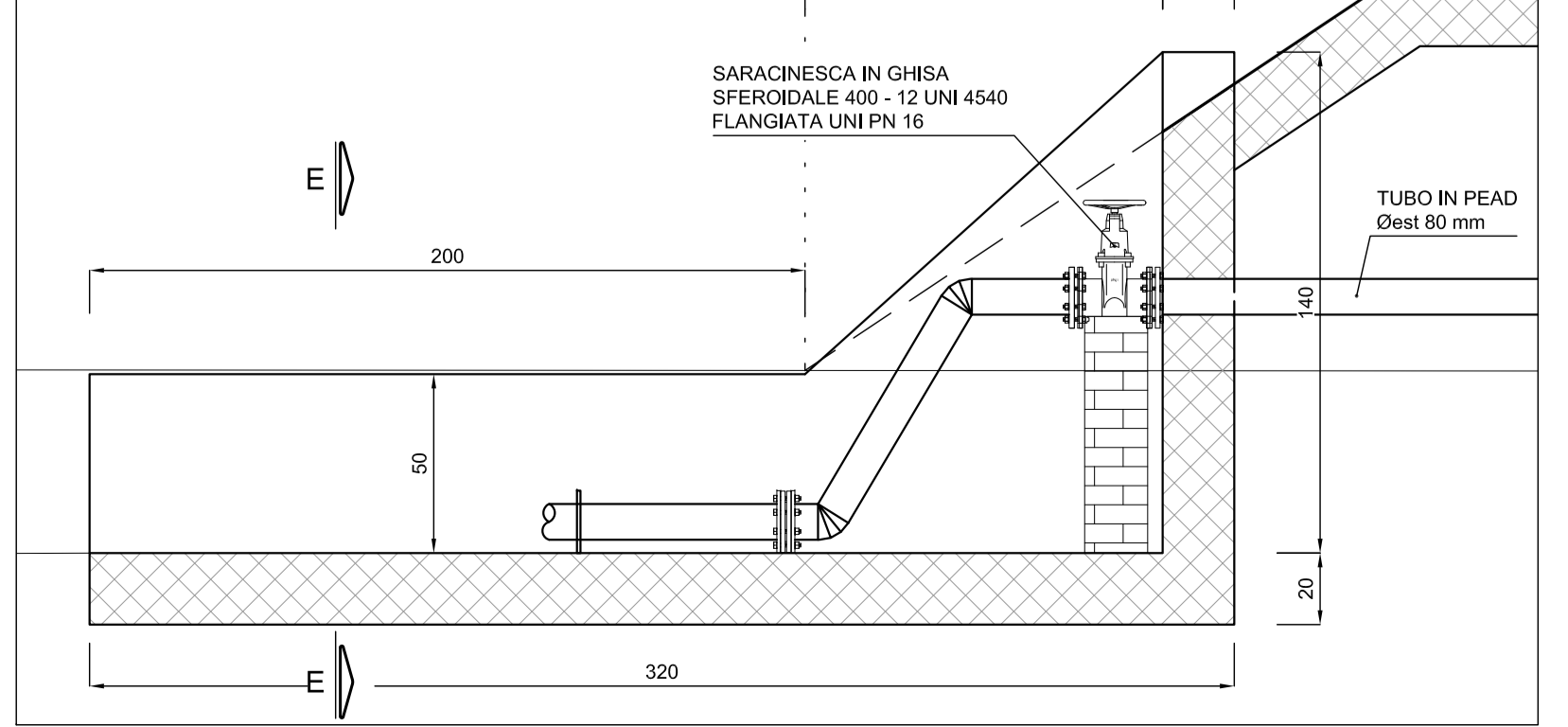
SEZIONE D-D scala 1:100



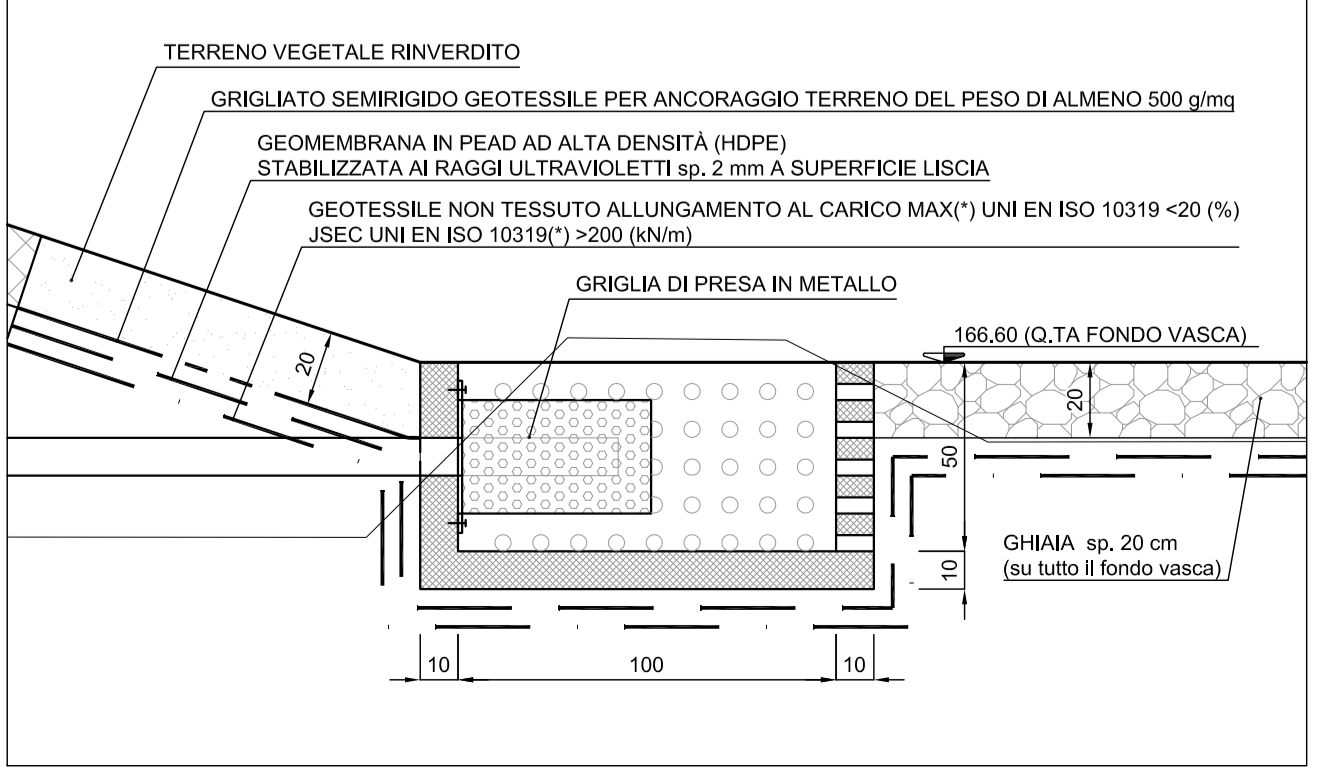
DETTAGLIO PUNTO SCARICO BACINO DI LAMINAZIONE scala 1:50



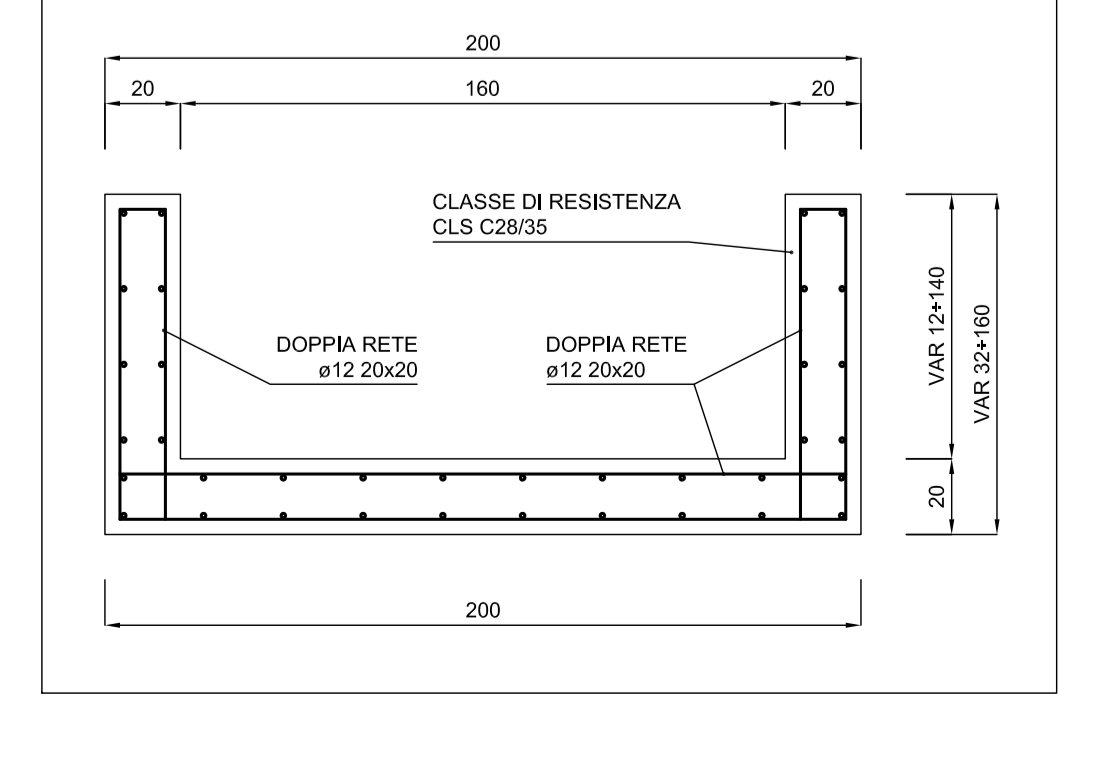
DETTAGLIO 1 scala 1:20



DETTAGLIO 2 scala 1:20



ARMATURA scala 1:20



**Sanas** GRUPPO FS ITALIANE Direzione Progettazione e Realizzazione Lavori

**COMPLETAMENTO E OTTIMIZZAZIONE DELLA TORINO-MILANO CON LA VIABILITA' LOCALE MEDIANTE INTERCONNESSIONE TRA S.S.32 E S.P.299 TANGENZIALE DI NOVARA LOTTO "0" E LOTTO "1"**

PROGETTO ESECUTIVO coo. TO166 CUP: F14I0500030001

PROGETTAZIONE: **ANAS - DIREZIONE PROGETTAZIONE E REALIZZAZIONE LAVORI**

IMPRESA A.T.E. Mandatario: **Giugliano**

A.T.A. DI PROGETTAZIONE Mandatario: **S.T.E. s.r.l.** (Structure and Transport Engineering) Direzione Tecnica: **Ing. E. Marzi**

Mandatario: **Dot. Arch. Elisa Lucia ZANETTA** (Oltre: Andrea P.C. Provincia di Novara - Varesino-Curios-Ottavio 1-100)

Mandatario: **Dot. Ing. Massimo POLETTI** (Oltre: SgR Ingegneri Provincia di Novara 42310A)

RESPONSABILE INTEGRAZIONE PRESTAZIONI SPECIALISTICHE: **Ing. Francesco M. Lo Camera**

IL GEOLOGO: **Dot. Geol. Mario Bruno**

COORDINATORE PER LA SICUREZZA IN FASE DI PROGETTAZIONE: **Ing. Francesco M. Lo Camera**

IL RESPONSABILE DEL PROCEDIMENTO: **Ing. Marzio Buzzone**

**IDROLOGIA E IDRAULICA**  
Vasca di laminazione A - Impianto di trattamento 2 - Pianta prospetto sezioni

CODICE PROGETTO: **DPT002** | NOME FILE: **000\_T00\_IDR\_IDR\_D02\_0** | REVISIONE: **B** | SCALA: **Varie**

REVISIONI:

REV.	DESCRIZIONE	DATA	REDATTO	VERIFICATO	APPROVATO
D					
C					
B	EMISSIONE PER ISTRUTTORIA	OTTOBRE 2018	ZANELLA	LACAMERA	REGLIA
A	PRIMA EMISSIONE	APRILE 2018	ZANELLA	LACAMERA	REGLIA