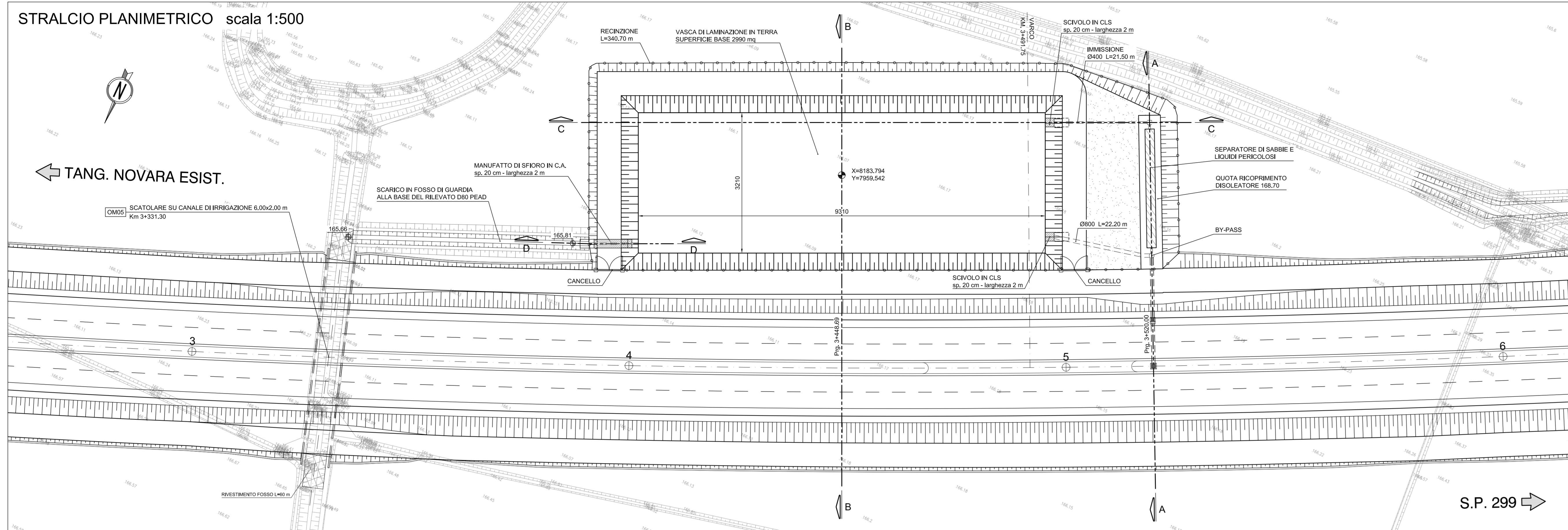
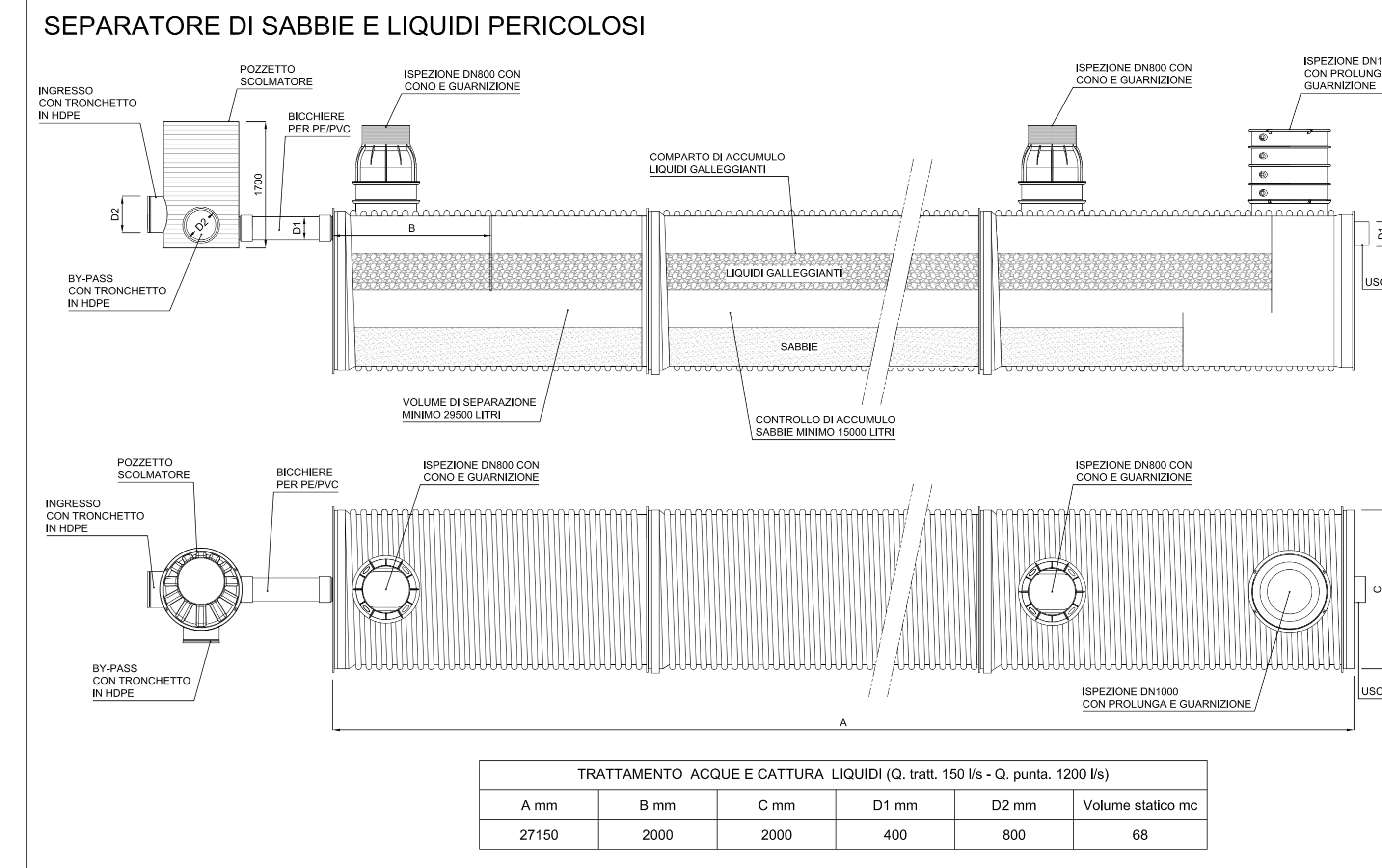


STRALCIO PLANIMETRICO scala 1:500

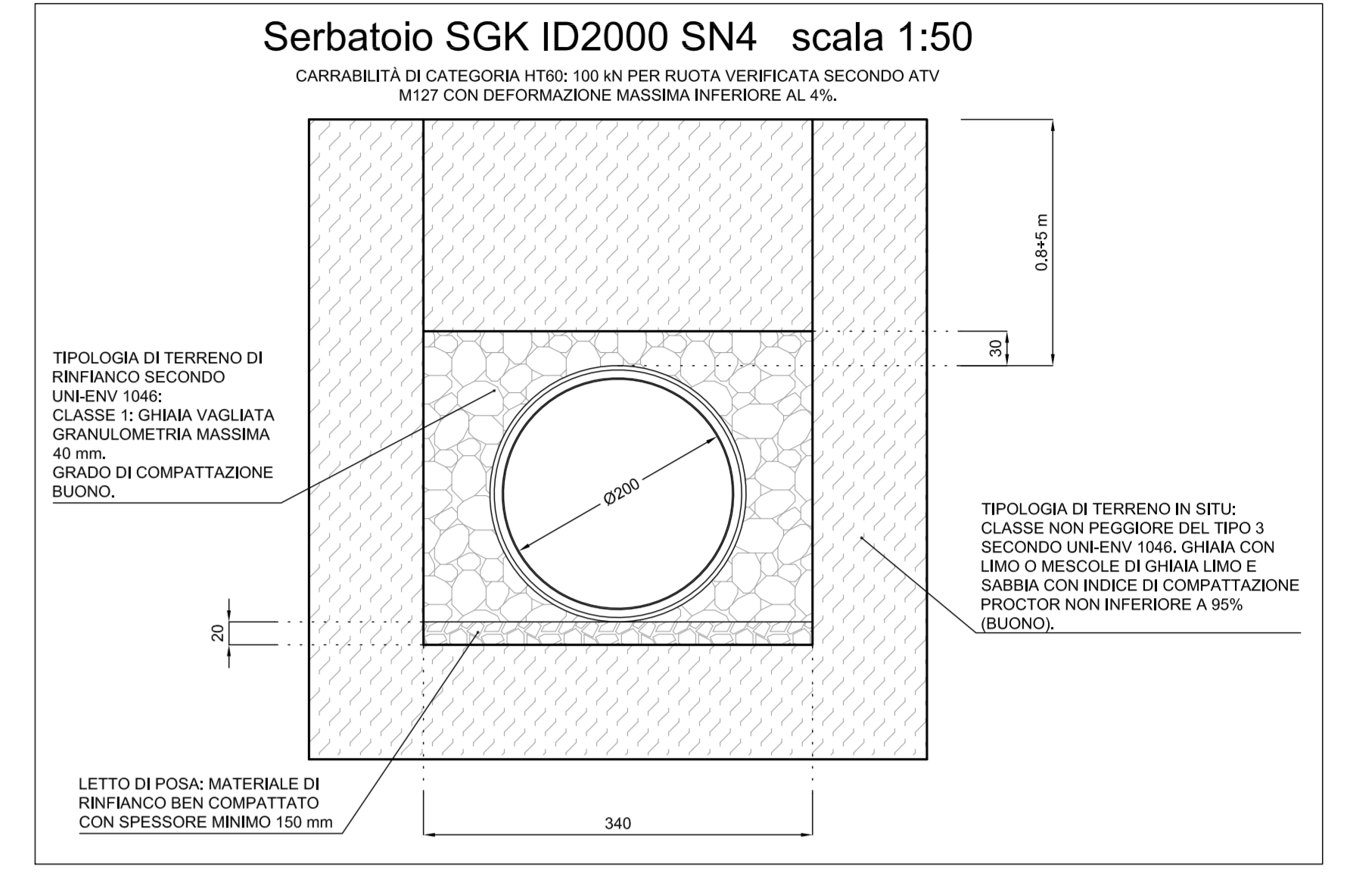


SEPARATORE DI SABBIE E LIQUIDI PERICOLOSI

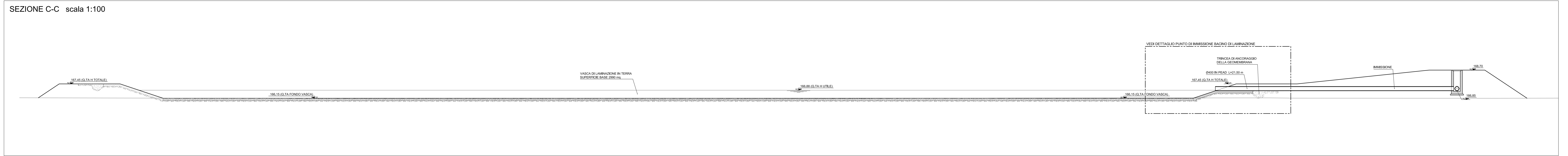


TRATTAMENTO ACQUE E CATTURA LIQUIDI (Q. tratt. 150 l/s - Q. punta. 1200 l/s)					
A mm	B mm	C mm	D1 mm	D2 mm	Volume statico mc
27150	2000	2000	400	800	68

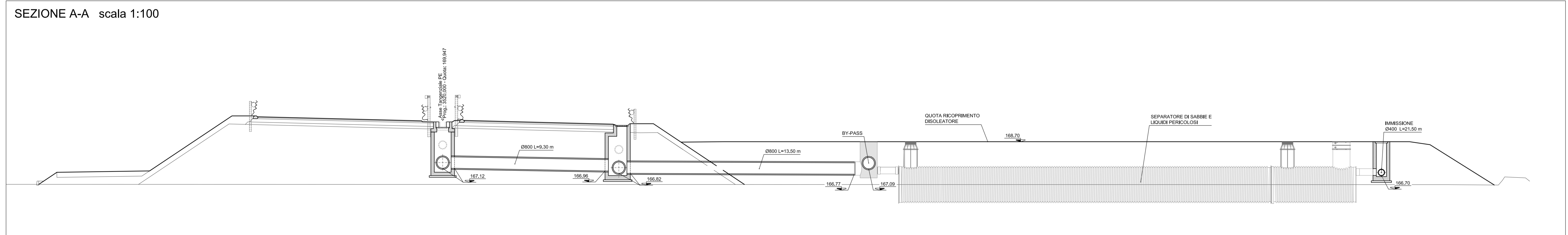
Serbatoio SGK ID2000 SN4 scala 1:50



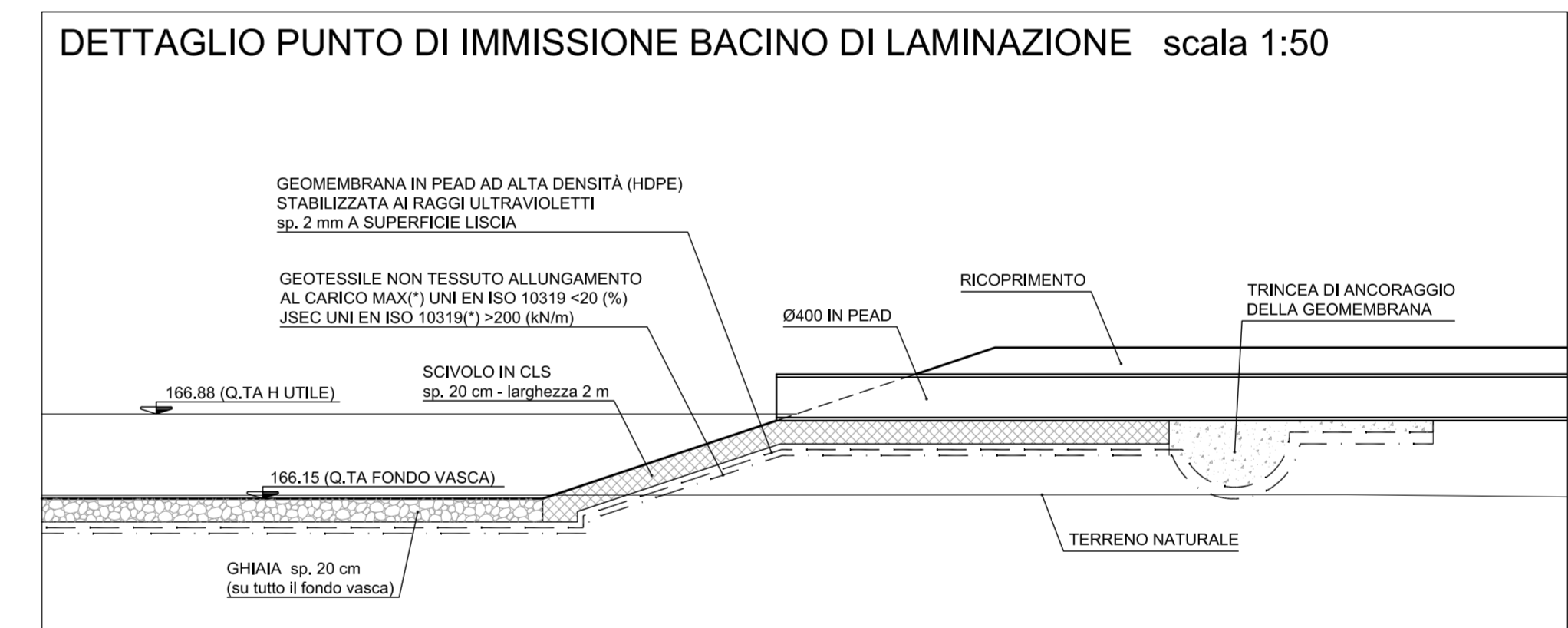
SEZIONE C-C scala 1:100



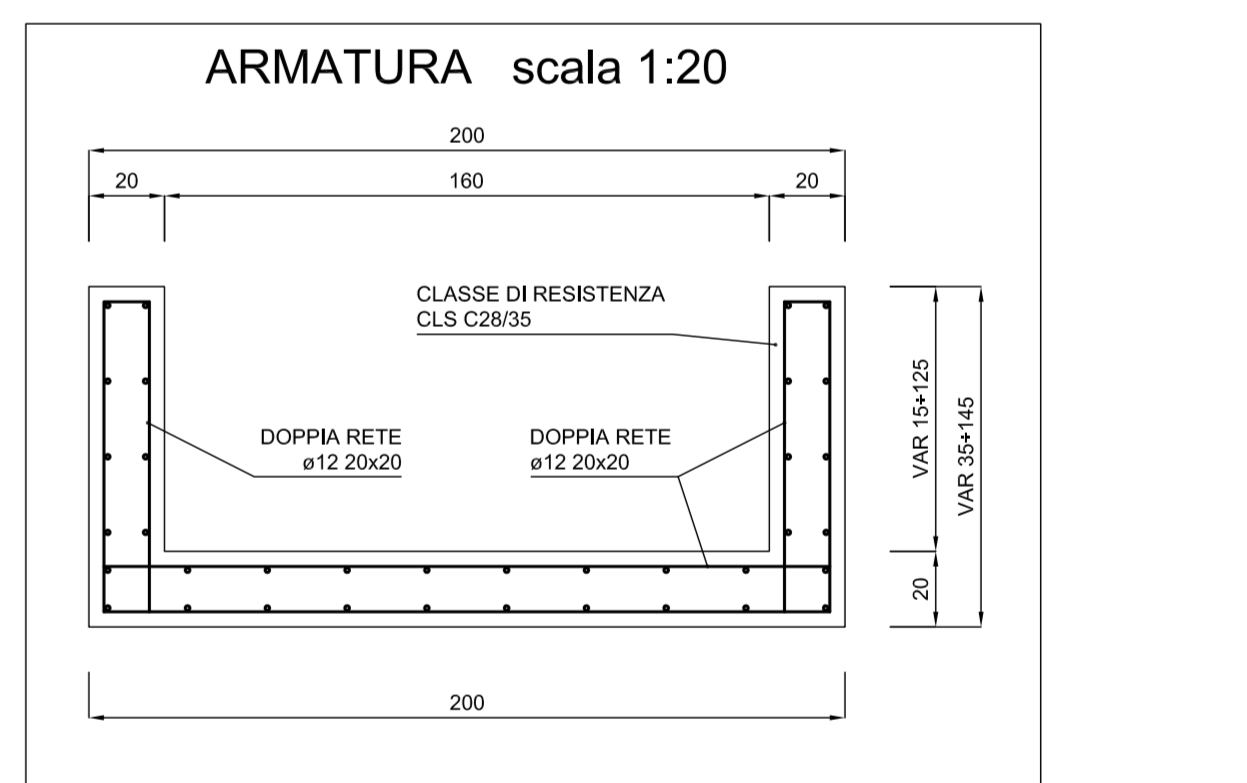
SEZIONE A-A scala 1:100



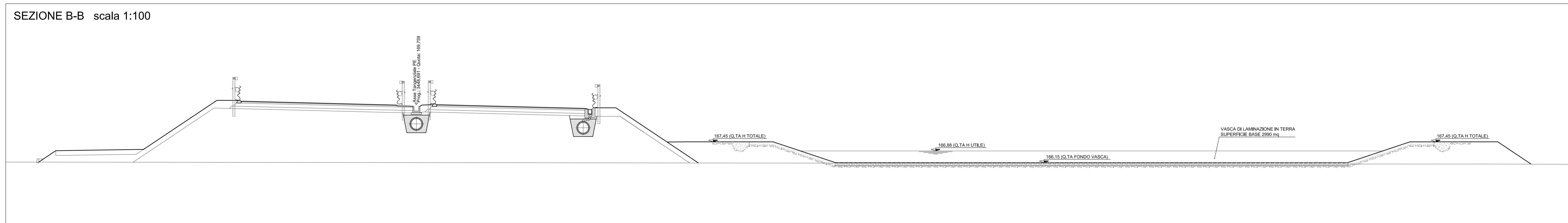
DETTAGLIO PUNTO DI IMMISSIONE BACINO DI LAMINAZIONE scala 1:50



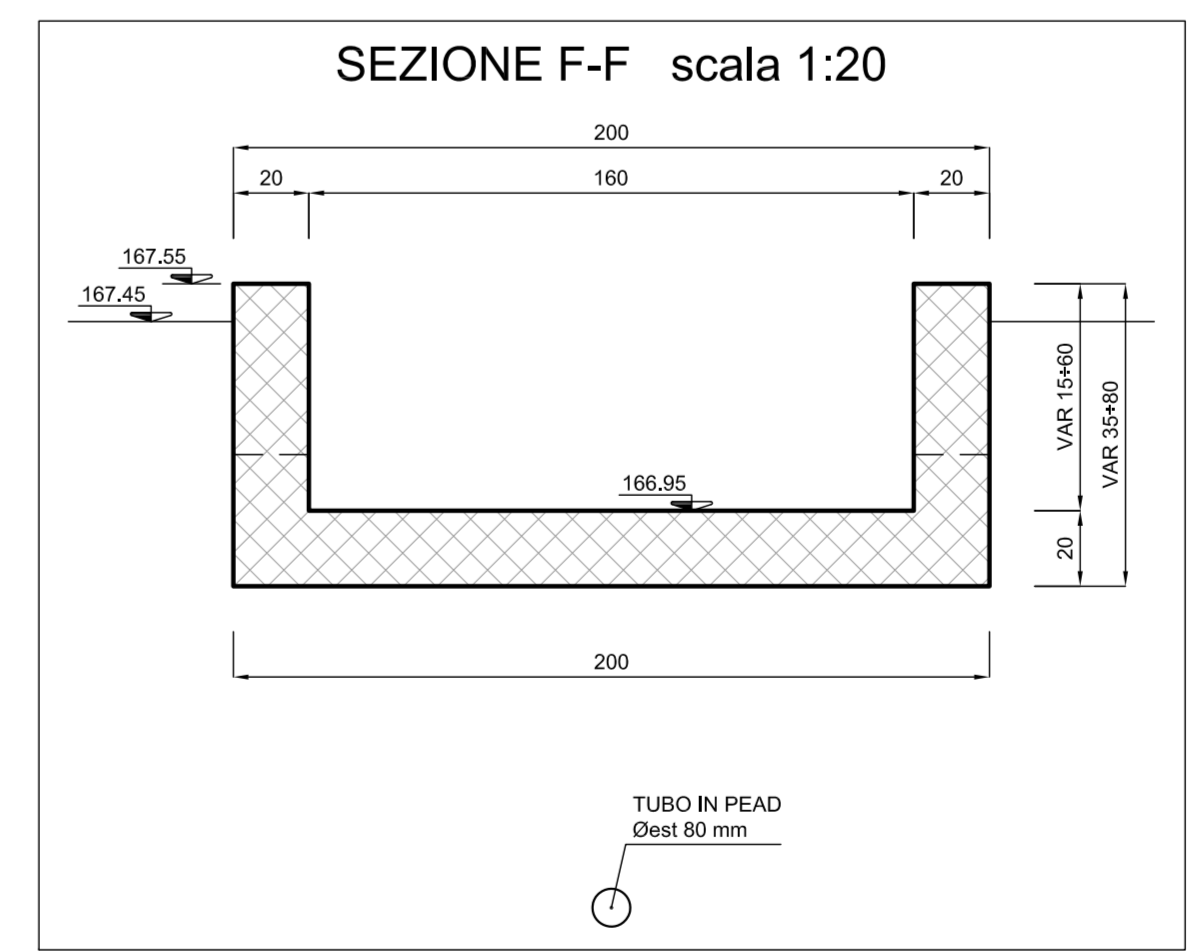
ARMATURA scala 1:20



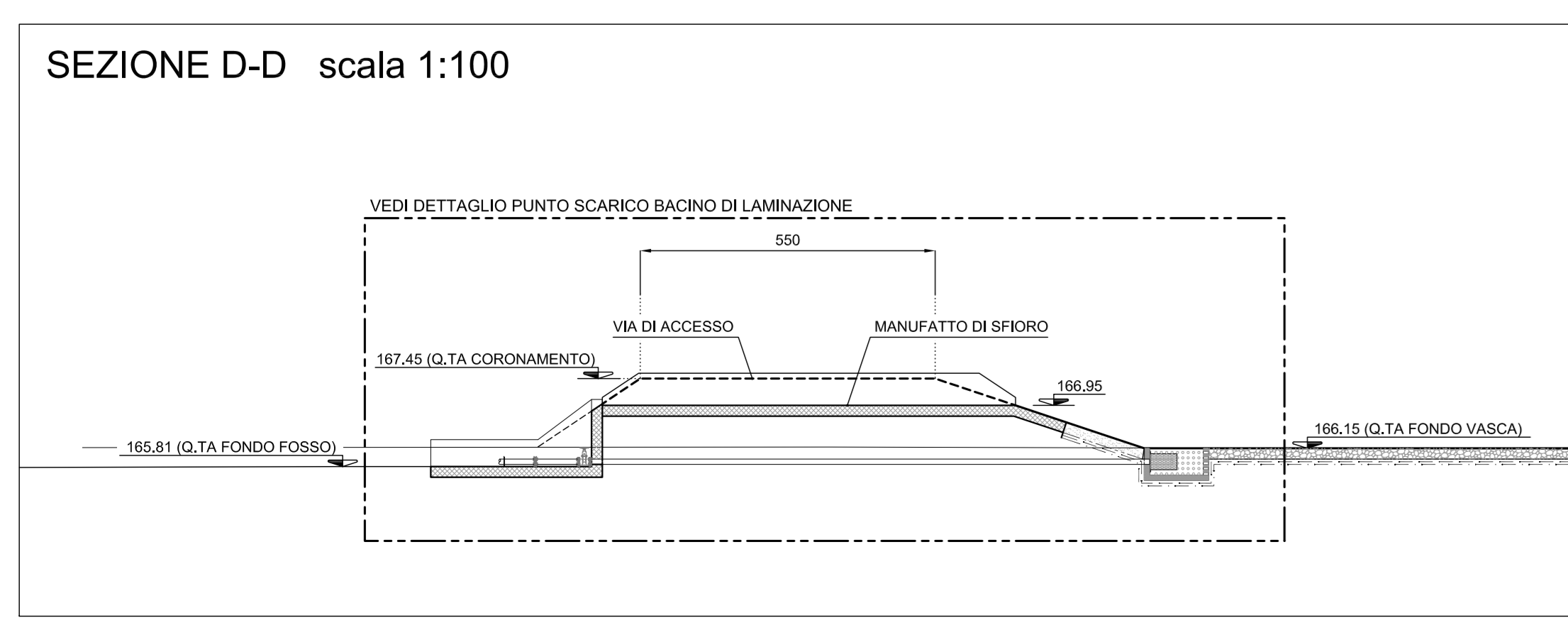
SEZIONE B-B scala 1:100



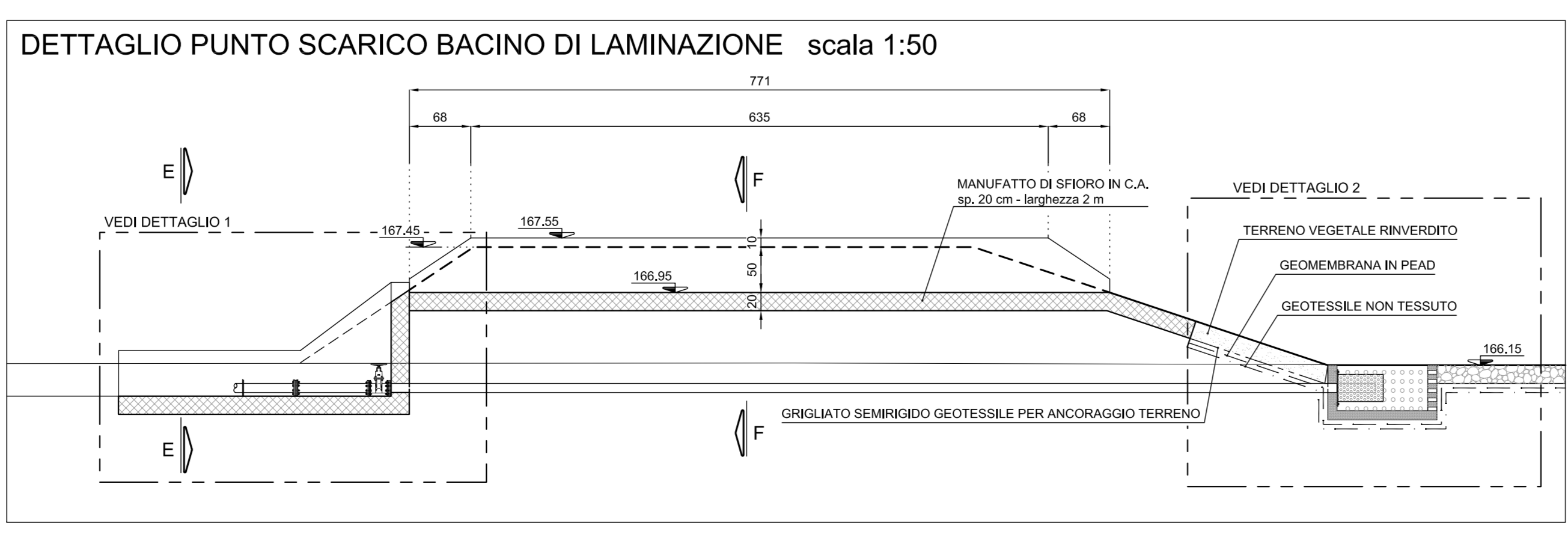
SEZIONE F-F scala 1:20



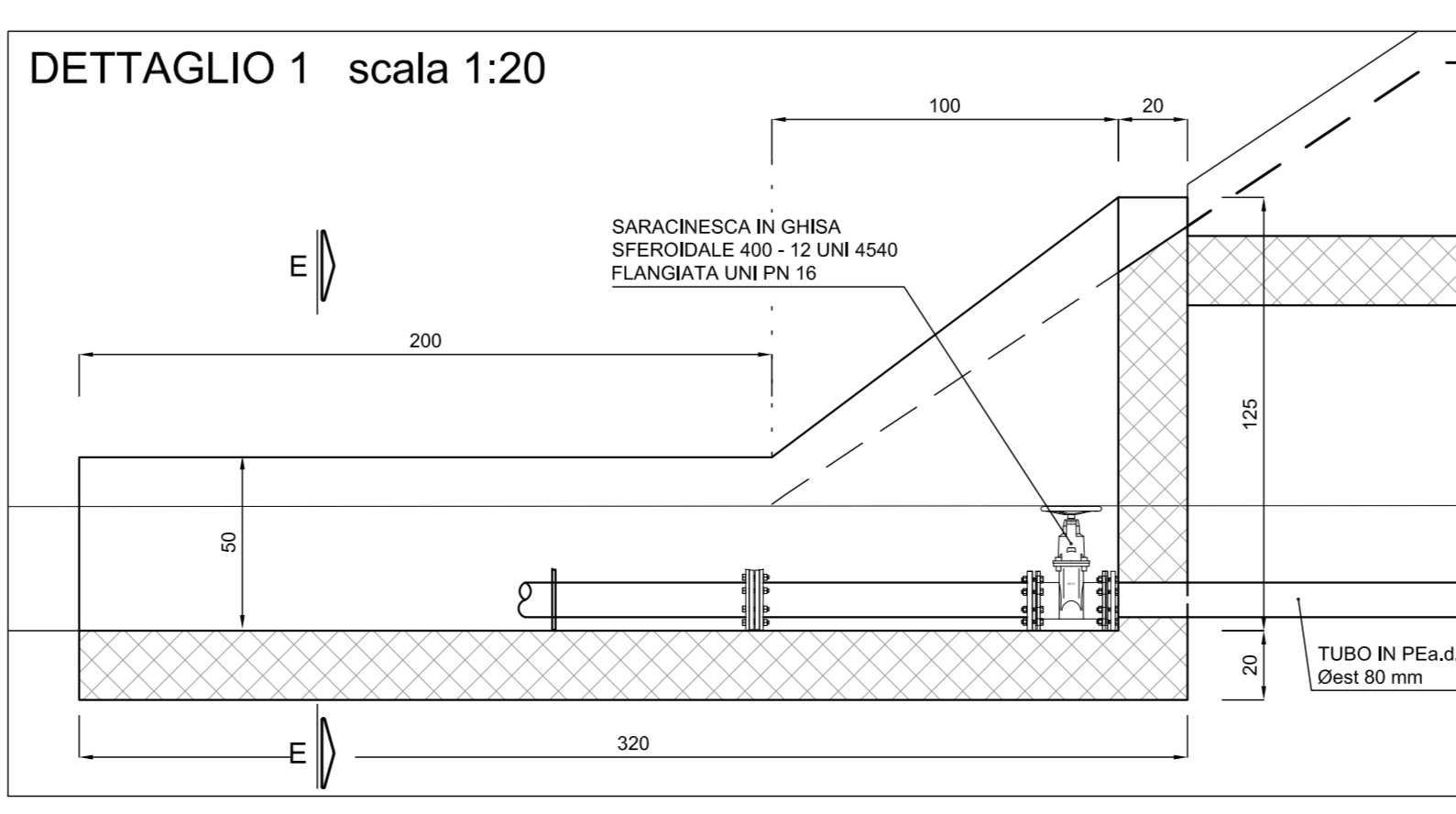
SEZIONE D-D scala 1:100



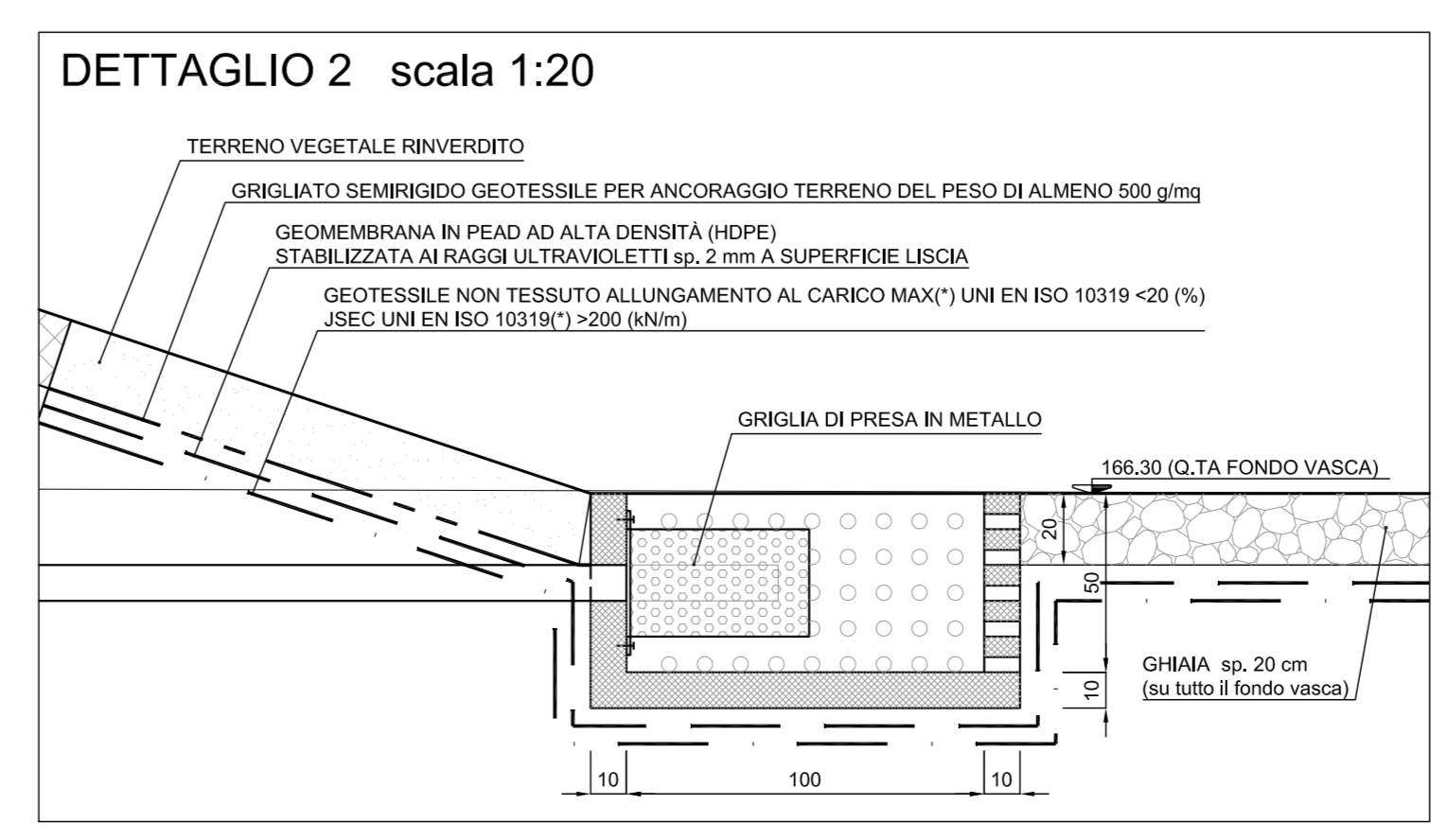
DETTAGLIO PUNTO SCARICO BACINO DI LAMINAZIONE scala 1:50



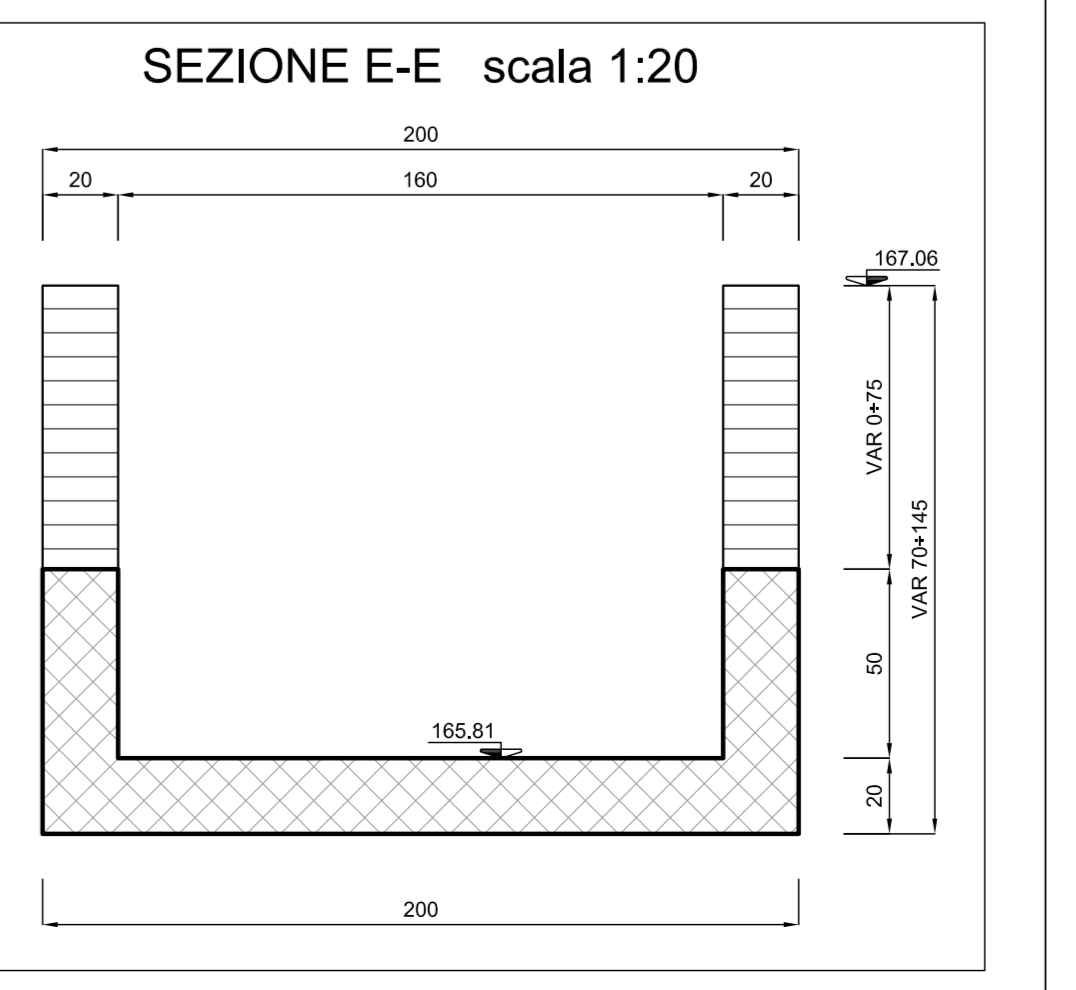
DETTAGLIO 1 scala 1:20



DETTAGLIO 2 scala 1:20



SEZIONE E-E scala 1:20



Sanas
GRUPPO FS ITALIANE Direzione Progettazione e Realizzazione Lavori

COMPLETAMENTO E OTTIMIZZAZIONE DELLA TORINO-MILANO CON LA VIABILITA' LOCALE MEDIANTE INTERCONNESSIONE TRA S.S.32 E S.P.299 TANGENZIALE DI NOVARA LOTTO "0" E LOTTO "1"

PROGETTO ESECUTIVO cod. TO166 CUP: I18030000000001

PROGETTAZIONE: AGOS - DIREZIONE PROGETTAZIONE E REALIZZAZIONE LAVORI

RESPONSABILE INTEGRAZIONE PRESTAZIONI SPECIALISTICHE: Ing. Francesco M. La Camera

COORDINATORE PER LA SICUREZZA IN FASE DI PROGETTAZIONE: Ing. Francesco M. La Camera

RESPONSABILE DEL PROCEDIMENTO: Ing. Marcello BIANCONI

IDROLOGIA E IDRAULICA
Vasca di laminazione B - Impianto di trattamento 3 - Pianta prospetto sezioni

REVISIONE	DATA	REDAITTO	VERIFICATO	APPROVATO	
D					
C					
B	EMMISSIONE PER STRUTTURATORIA	OTTOTRE 2019	ZANELLA	LA CAMERA	RECELLA
A	PRIMA EMMISSIONE	APRILE 2019	ZANELLA	LA CAMERA	RECELLA
REV.	DESCRIZIONE	DATA	REDATTO	VERIFICATO	APPROVATO