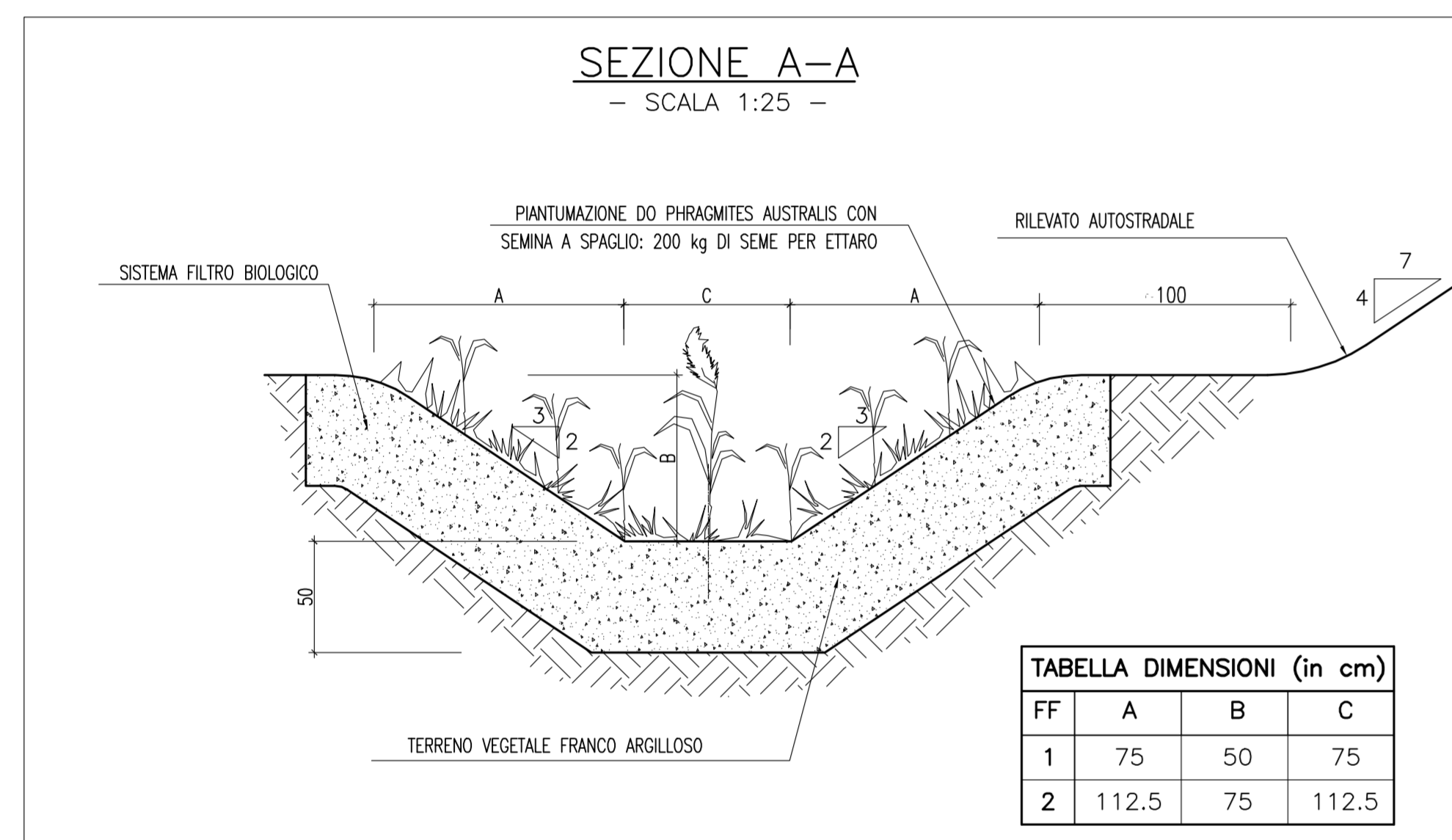
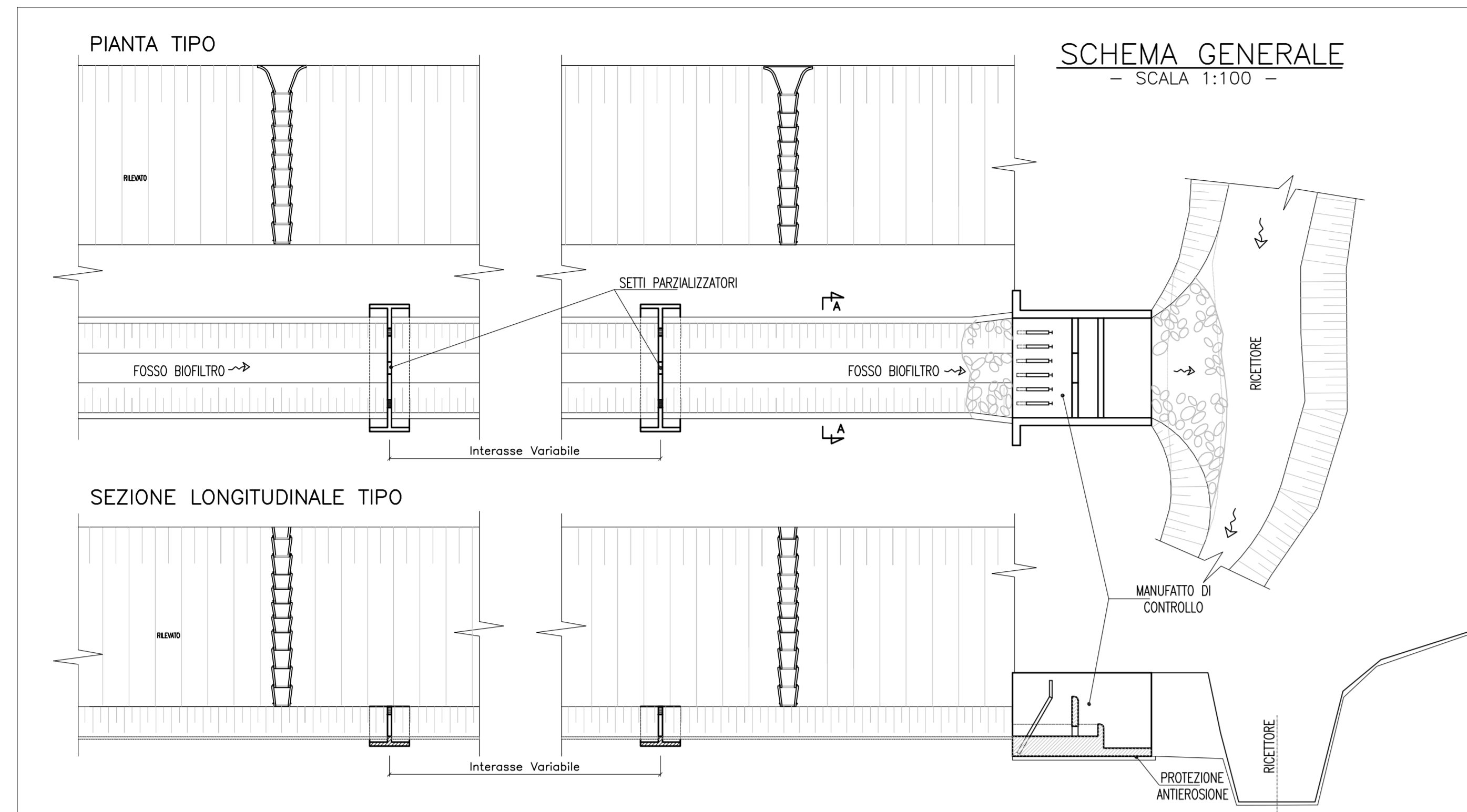
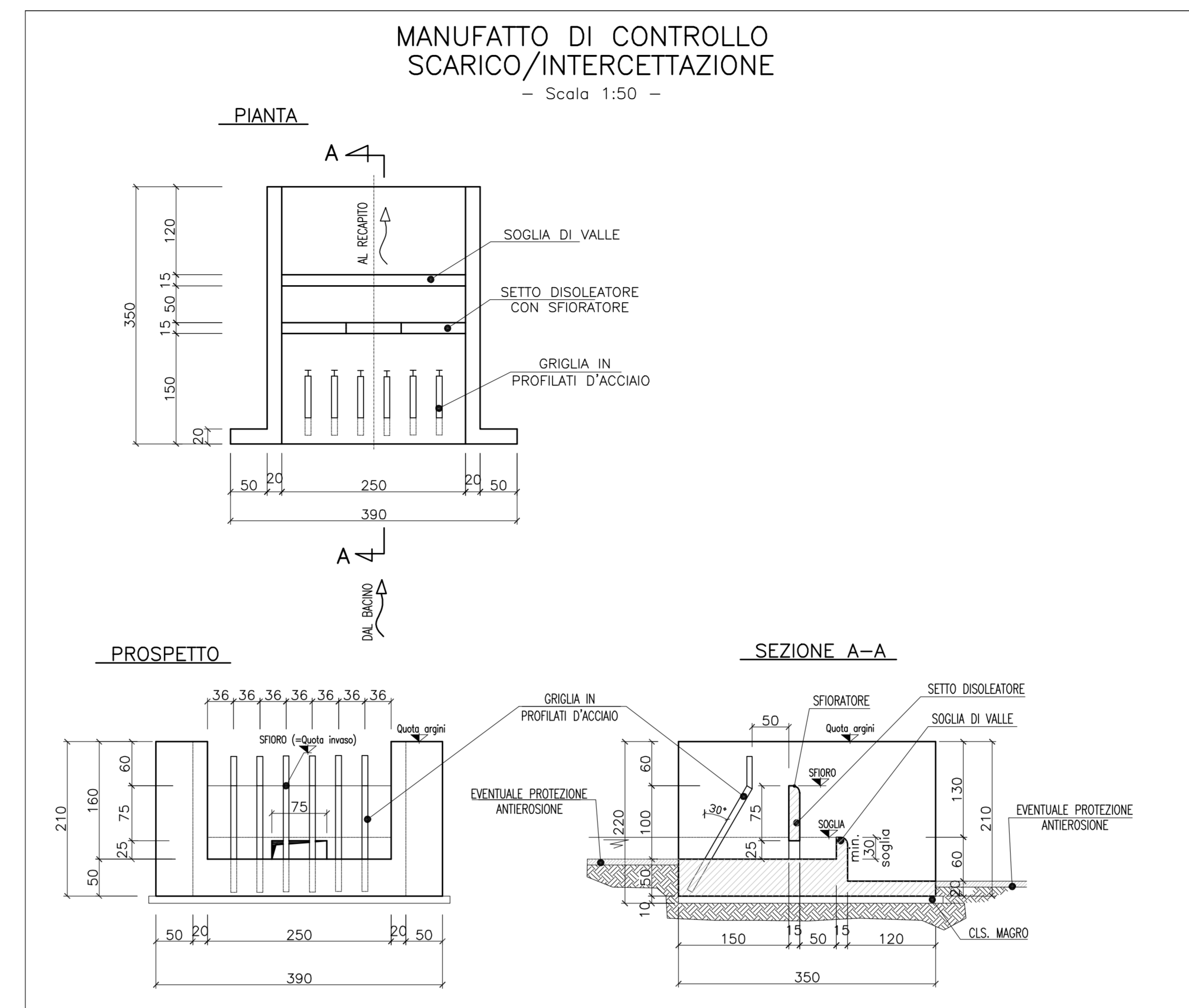


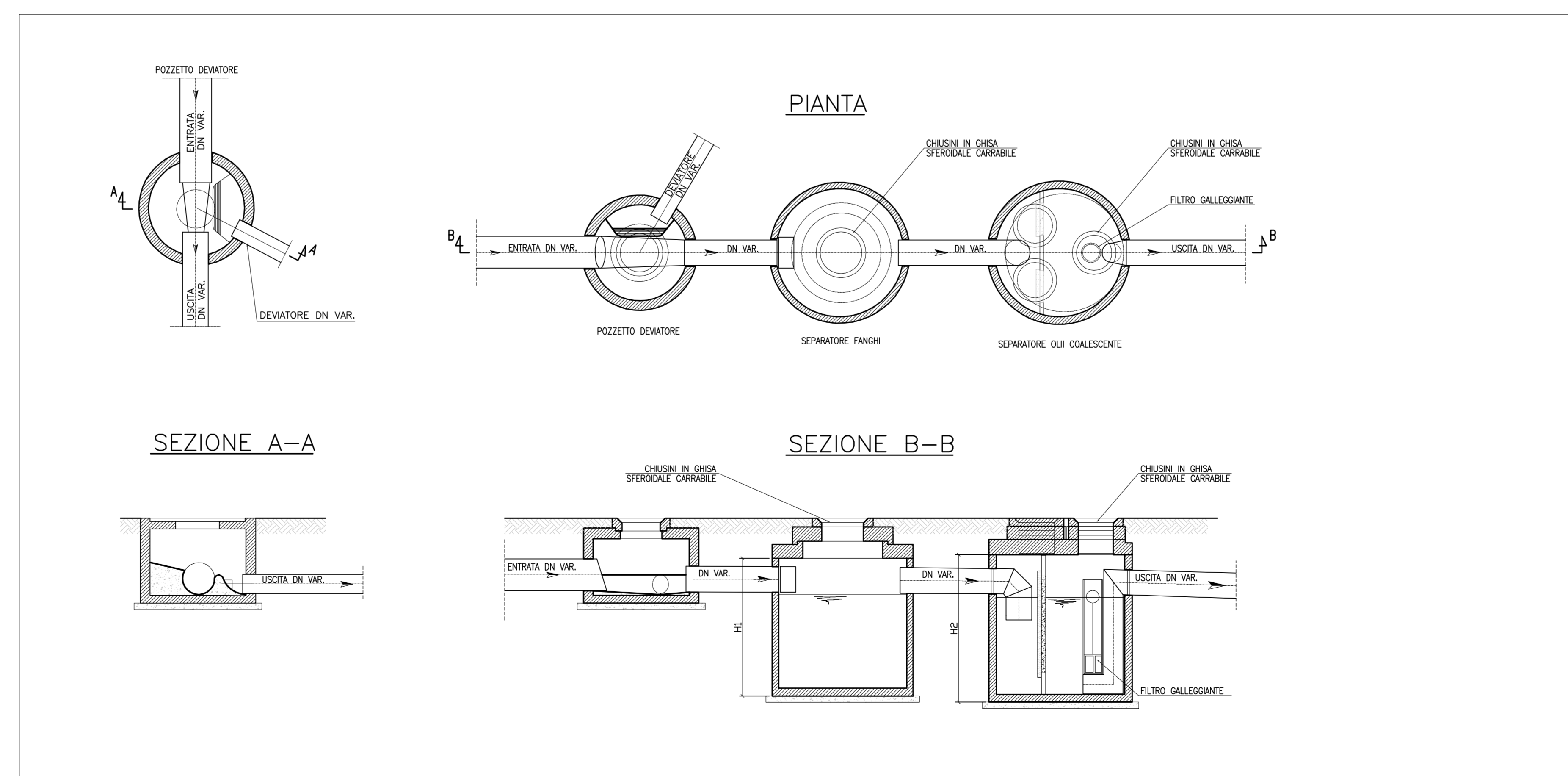
FOSSI FILTRO - BIOFILTRI



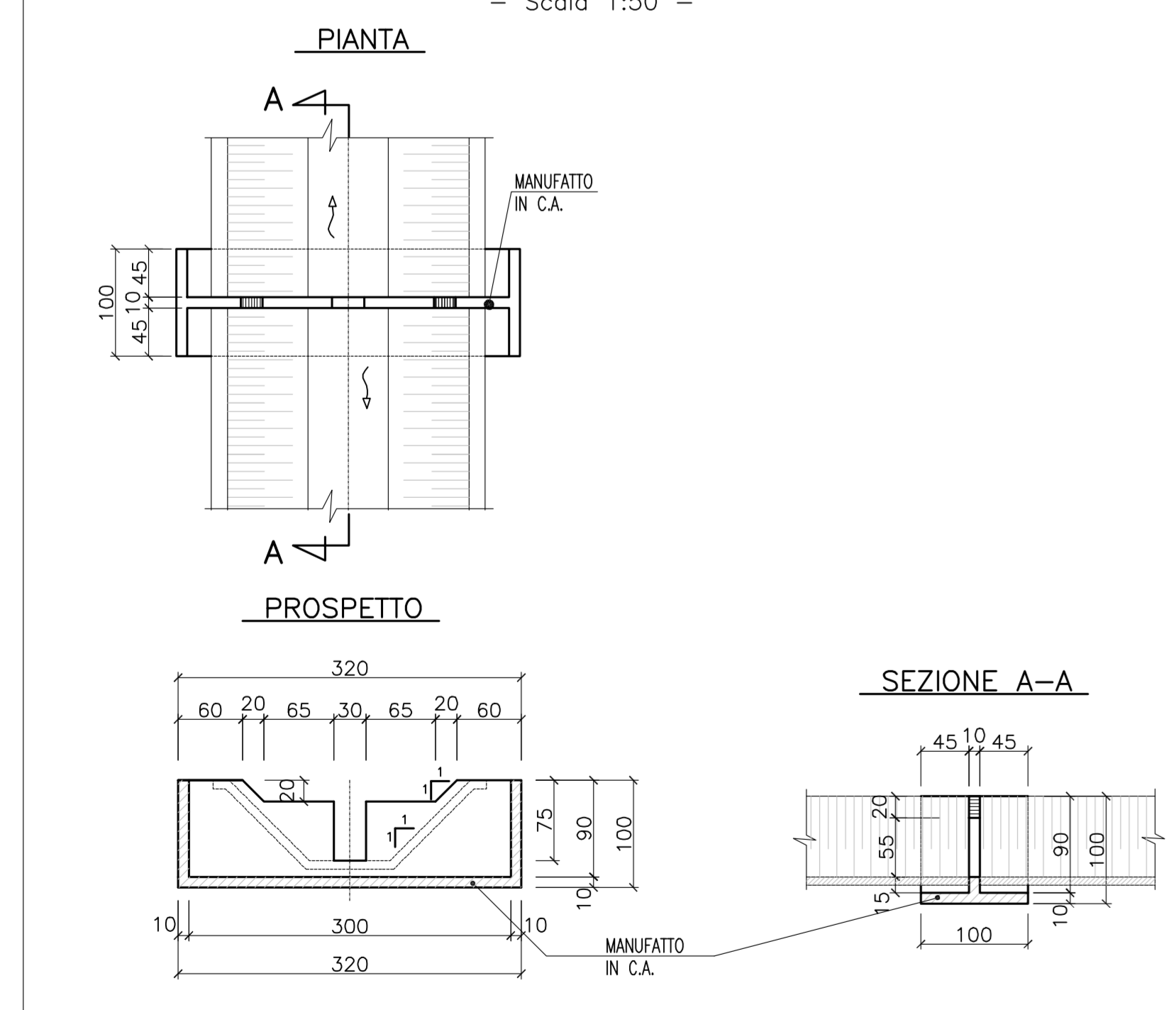
MANUFATTI DI CONTROLLO



MANUFATTO SEDIMENTATORE / DISEOLEATORE



SETTO PARZIALIZZATORE



Società Autostrada Tirrenica p.A.
GRUPPO AUTOSTRADALE PER L'ITALIA S.p.A.

AUTOSTRADA (A12) : ROSIGNANO - CIVITAVECCHIA
LOTTO 5A

TRATTO: ANSEDONIA - PESCIA ROMANA

PROGETTO DEFINITIVO

INFRASTRUTTURA STRATEGICA DI PREMINENTE INTERESSE NAZIONALE LE CUI PROCEDURE DI APPROVAZIONE SONO REGOLATE DALL' ART. 161 DEL D.LGS. 163/2006

AU - CORPO AUTOSTRADALE

IDROLOGIA E IDRAULICA
SISTEMA DI DRENAGGIO CORPO AUTOSTRADALE

Particolari costruttivi - Tav. 4/6

IL RESPONSABILE PROGETTAZIONE SPECIALISTICA Ing. Alessandro APT Ord. Reg. Milano N. 20115		IL RESPONSABILE INTERAZIONE PROIEZIONE SPECIALISTICA Ing. Alessandro APT Ord. Reg. Milano N. 20115 COORDINATORE GENERALE APS		IL DIRETTORE TECNICO Ing. Maurizio Torreal Ord. Reg. Milano N. 16492 RESPONSABILE DIREZIONE SVILUPPO INFRASTRUTTURE	
DISEGNI ELABORATI DIRETTORE codice contratto 12121403		FILE unità DR 143		DATA FEBBRAIO 2011	
COORDINAZIONE A CURA DI spea ingegneria europea		COORDINAZIONE GRAFICA A CURA DI COORDINAZIONE PROGETTUALE A CURA DI IL RESPONSABILE LAVORAZIONE Ing. Maurizio Torreal - O.I. Milano N. 16492		REVISIONE n. data VARIE	
RESPONSABILE DI COMANDA Ing. Giambattista Bramaccio Ord. Reg. Roma N. 13710		VISTO DEL COMMITTENTE SAT		VISTO DEL CONCESSIONARIO	