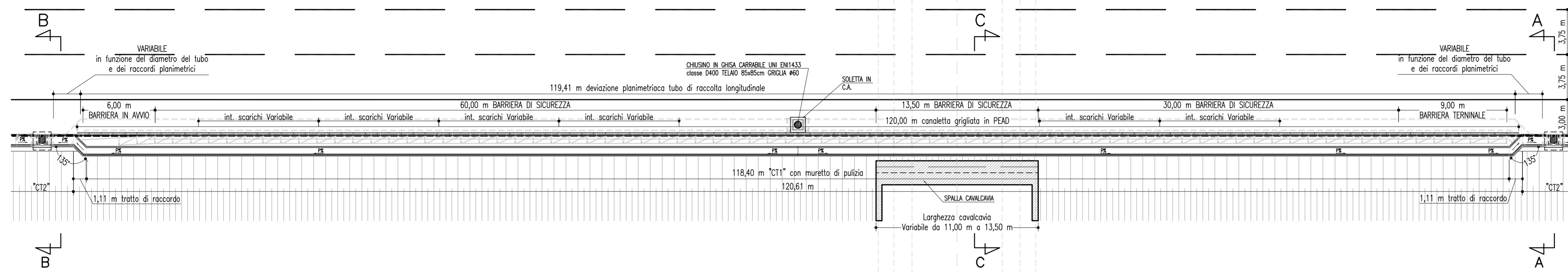


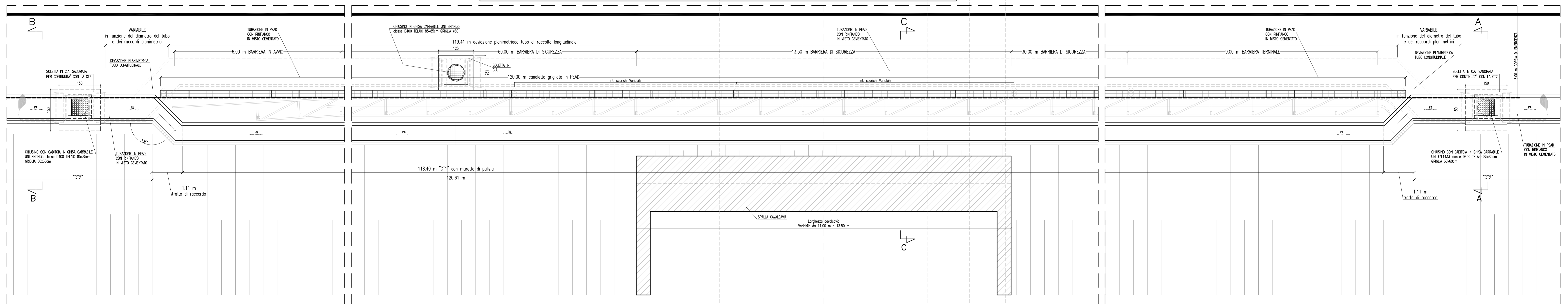
**DRENAGGIO IN CORRISPONDENZA DEI CAVALCAVIA PER AUTOSTRADA IN TRINCEA
"CGR DN()" DRENAGGIO PIATTAFORMA
"CT2" RACCORDATA CON "CT1+MURETTO DI PULIZIA"**

- SCALA 1:200 -



**DRENAGGIO IN CORRISPONDENZA DEI CAVALCAVIA PER AUTOSTRADA IN TRINCEA
"CGR DN()" DRENAGGIO PIATTAFORMA
"CT2" RACCORDATA CON "CT1+MURETTO DI PULIZIA"**

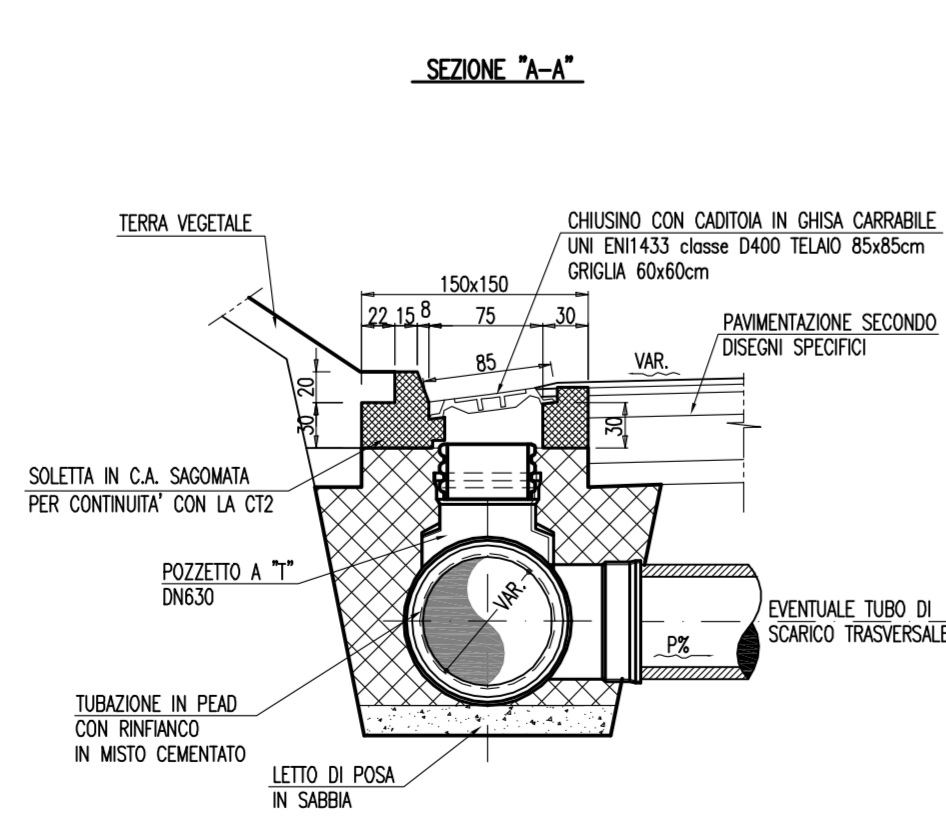
- SCALA 1:50 -



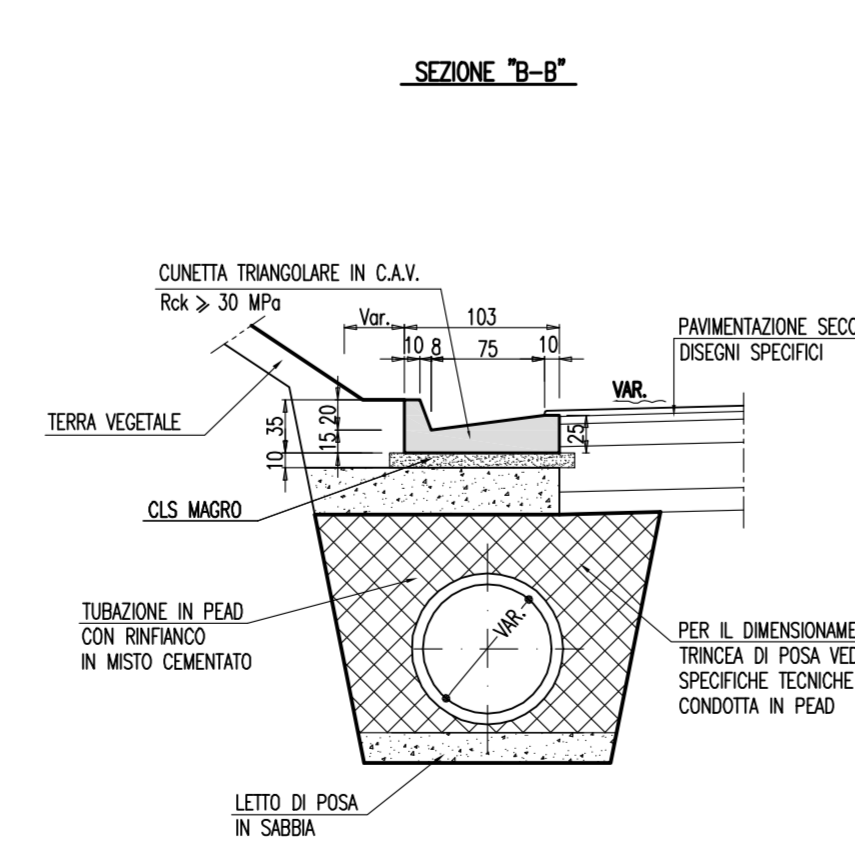
**PARTICOLARI DRENAGGIO IN CORRISPONDENZA
DEI CAVALCAVIA PER AUTOSTRADA IN TRINCEA**

- SCALA 1:50 -

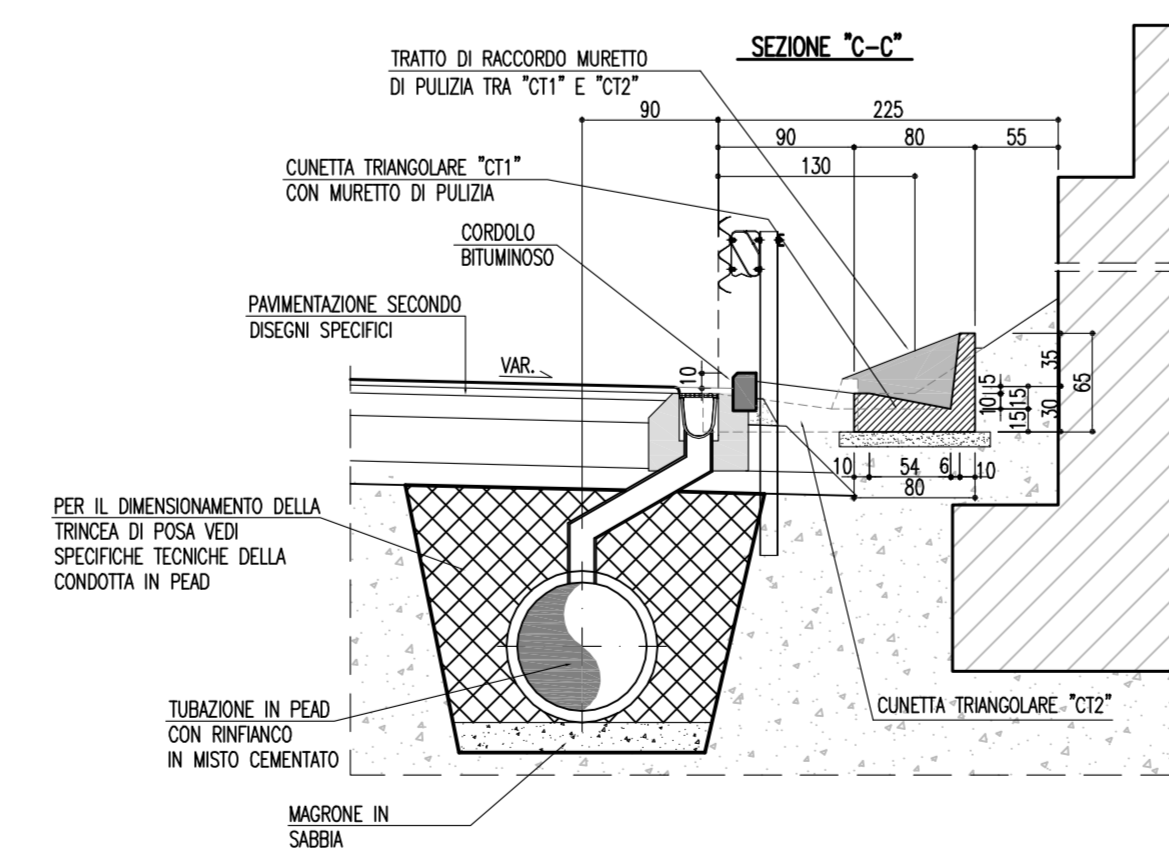
SEZIONE POZZETTO DI LINEA/SCARICO e ISPEZIONE
TIPO "P-CT2"



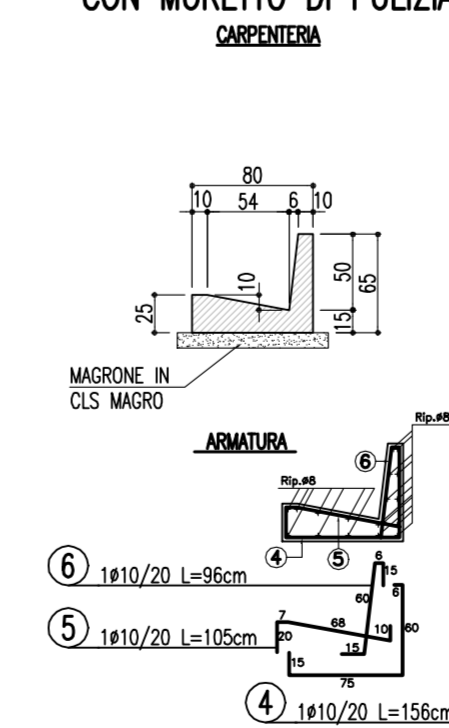
SEZIONE COLLETTORE TIPO "CT2 DN ()"



SEZIONE COLLETTORE TIPO "CGR DN ()"
PIU' CANALETTA "CT1" CON MURETTO DI PULIZIA



SEZIONE TIPO "CT1" CON MURETTO DI PULIZIA



Società Autostrada Tirrenica p.A.
GRUPPO AUTOSTRADALE PER L'ITALIA S.p.A.

**AUTOSTRADA (A12) : ROSIGNANO – CIVITAVECCHIA
LOTTO 5A
TRATTO: ANSEDONIA – PESCIA ROMANA**

PROGETTO DEFINITIVO
INFRASTRUTTURA STRATEGICA DI PREMINENTE INTERESSE
NAZIONALE LE CUI PROCEDURE DI APPROVAZIONE SONO REGOLATE
DALL' ART. 161 DEL D.L.GS. 163/2006

AU – CORPO AUTOSTRADALE
IDROLOGIA E IDRAULICA
SISTEMA DI DRENAGGIO CORPO AUTOSTRADALE
Particolari costruttivi – Tav. 5/6

IL RESPONSABILE PROGETTAZIONE SPECIALISTICA Ing. Alessandro APT Ord. Ingg. Milano N. 20115		IL RESPONSABILE INTERPRETAZIONE SPECIALISTICA Ing. Assessorato APT Ord. Ingg. Milano N. 20115 COORDINATORE GENERALE APT		IL DIRETTORE TECNICO Ing. Maurizio Terenzi Ord. Ingg. Milano N. 16492 RESPONSABILE DIREZIONE SVILUPPO INFRASTRUTTURE													
REVISIONI <table border="1"> <tr> <th>REVISIONE</th> <th>DATA</th> <th>CAUSA</th> </tr> <tr> <td>1</td> <td>FEBBRAIO 2011</td> <td>VARIE</td> </tr> </table>		REVISIONE	DATA	CAUSA	1	FEBBRAIO 2011	VARIE	ELABORAZIONE <table border="1"> <tr> <th>ELABORAZIONE</th> <th>DATA</th> <th>CAUSA</th> </tr> <tr> <td>1</td> <td>FEBBRAIO 2011</td> <td>VARIE</td> </tr> </table>				ELABORAZIONE	DATA	CAUSA	1	FEBBRAIO 2011	VARIE
REVISIONE	DATA	CAUSA															
1	FEBBRAIO 2011	VARIE															
ELABORAZIONE	DATA	CAUSA															
1	FEBBRAIO 2011	VARIE															
CONFERMAZIONE A CURA DI Ing. Gianfrancesco Brancaccio Ord. Ingg. Roma N. 13710		VEDO DEL COMMITTENTE 		VEDO DEL CONCESSIONARIO 													