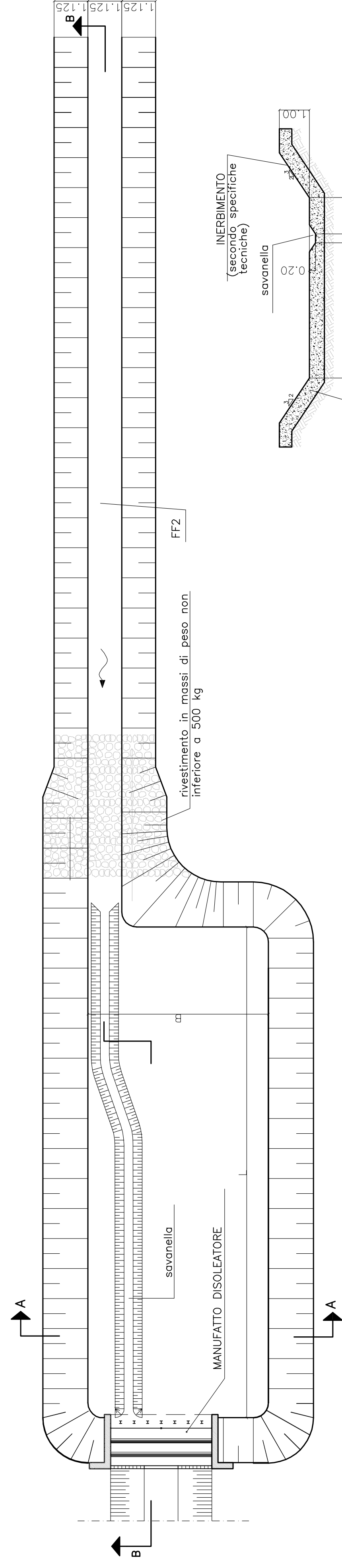
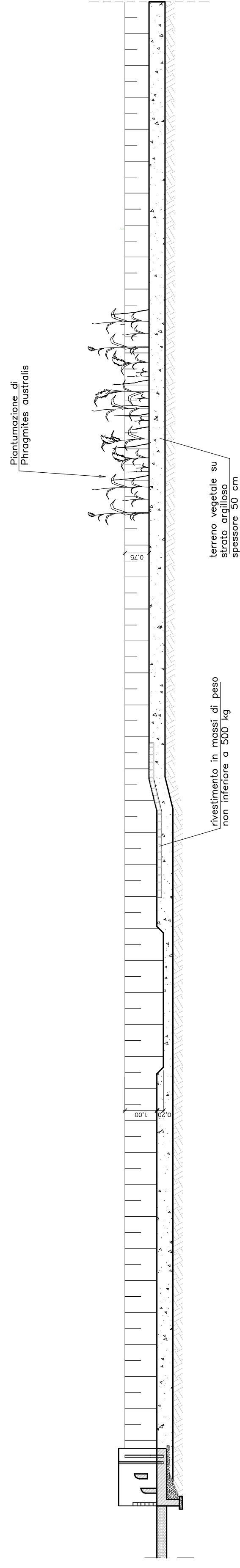


# PRESIDIO IDRAULICO

PIANTA  
Scala 1:100



SEZIONE B-B  
Scala 1:100



SEZ A - A  
Scala 1:100

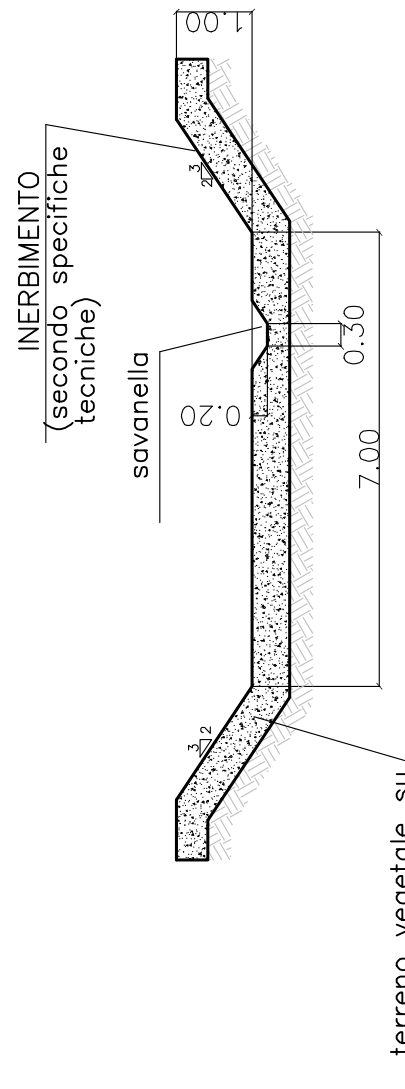


TABELLA PRESIDI IDRAULICI

N° PRESIDI	PROGRESSIVI KM	QUOTA FONDO	L	B
PRESIDIO 1	3+750	6.7	47.00	7.00
PRESIDIO 2	4+225	8.5	47.00	7.00
PRESIDIO 3	7+450	4.7	47.00	7.00
PRESIDIO 4	7+550	4.0	47.00	7.00

### Tabella Materiali

Calcestruzzo per strutture = Rck ≥ 30 N/mm<sup>2</sup>  
Acciaio S235 zincato a caldo



Società Autostrada Tirrenica p.A.  
GRUPPO AUTOSTRADE PER LITALIA S.p.A.

**AUTOSTRADA (A12) : ROSIGNANO – CIVITAVECCHIA**  
LOTTO 5A

TRATTO: ANSEDONIA – PESCIA ROMANA

### PROGETTO DEFINITIVO

INFRASTRUTTURA STRATEGICA DI PREMINENTE INTERESSE NAZIONALE LE CUI PROCEDURE DI APPROVAZIONE SONO REGOLATE DALL' ART. 161 DEL D.LGS. 163/2006

### AU – CORPO AUTOSTRADALE

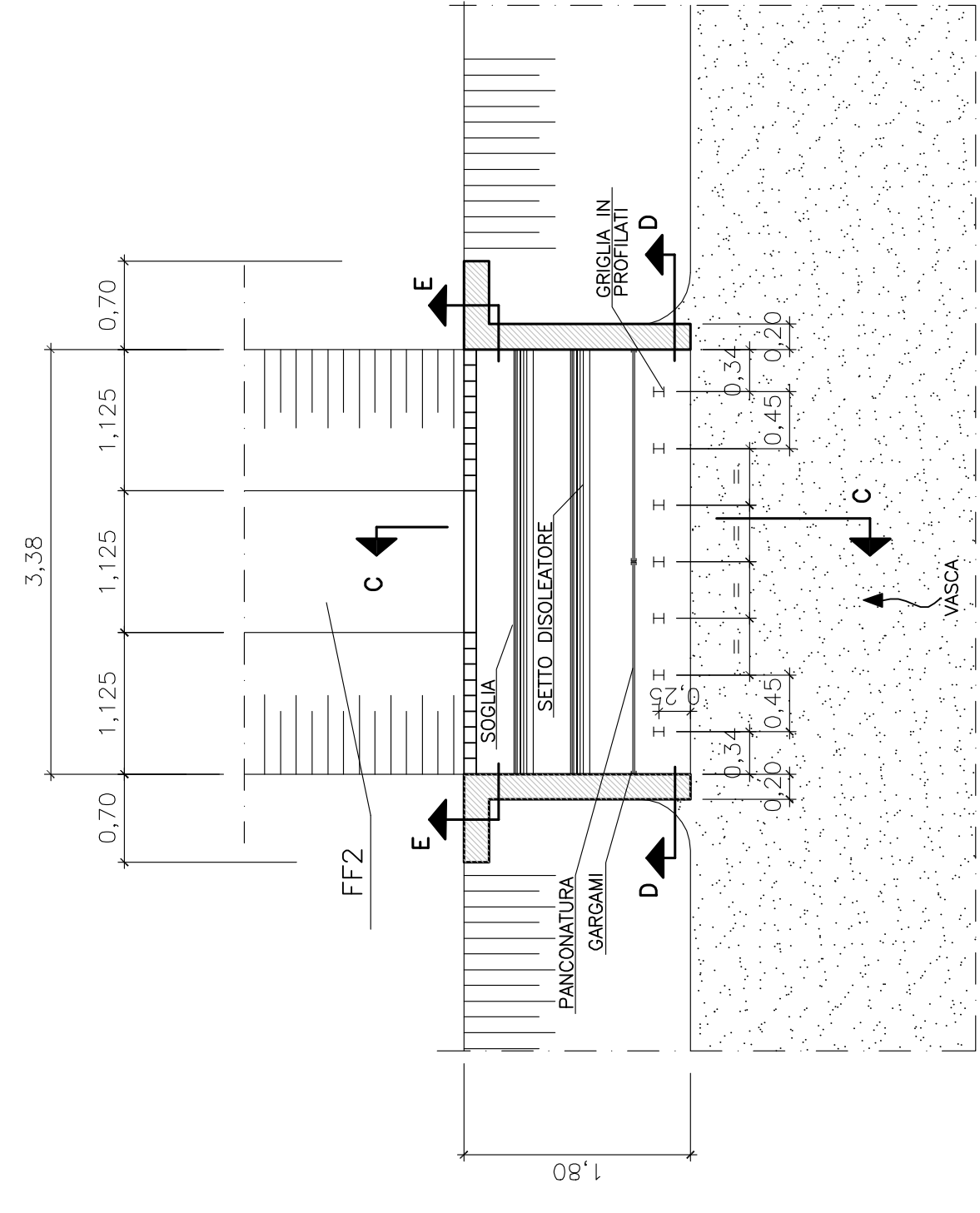
IDROLOGIA E IDRAULICA  
SISTEMA DI DRENAGGIO CORPO AUTOSTRADALE  
PARTICOLARI COSTRUTTIVI 6/6  
PRESIDI IDRAULICI

IL RESPONSABILE DELL'INVESTIGAZIONE SPECIALISTICA	IL RESPONSABILE DELL'INVESTIGAZIONE SPECIALISTICA	IL DIRETTORE TECNICO									
Ing. Alessandro ART Ord. Ing. Milano N. 20015	Ing. Maurizio TORRESI Ord. Ing. Milano N. 16492	Ing. Maurizio TORRESI Ord. Ing. Milano N. 16492									
COORDINATORE GENERALE ANS	COORDINATORE GENERALE ANS	RESPONSABILE DIREZIONE SALIUPPO INFRASTRUTTURE									
<table border="1"> <thead> <tr> <th>REFERIMENTO ELABORATO</th> <th>DATA</th> <th>REVISIONE</th> </tr> </thead> <tbody> <tr> <td>-</td> <td>FEBBRAIO 2011</td> <td>n.</td> </tr> <tr> <td>-</td> <td>SOVAR</td> <td>VARIE</td> </tr> </tbody> </table>			REFERIMENTO ELABORATO	DATA	REVISIONE	-	FEBBRAIO 2011	n.	-	SOVAR	VARIE
REFERIMENTO ELABORATO	DATA	REVISIONE									
-	FEBBRAIO 2011	n.									
-	SOVAR	VARIE									
<p>INGEGNERIA europea</p> <p>CONSULENZA P. SPAN B. I.</p> <p>RESPONSABILE DI COMMESSA Ing. Giuseppina Bionacci Ord. Ing. Roma N. 13710</p> <p>COORDINATORE OPERATIVO DI PROGETTO Ing. Luisa Bozzaccolupo – O.I. Roma N.22685</p> <p>RESPONSABILE DI COMMISSA Ing. Maurizio Torresi – O.I. Milano N. 16492</p>											

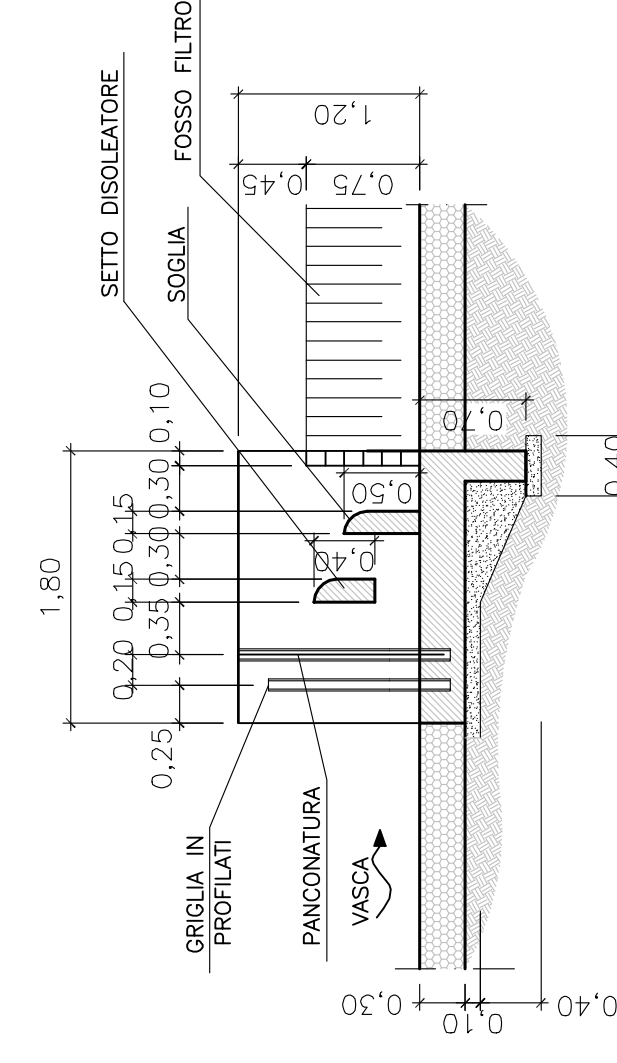
ISTITUTO	PROF. ING. / ING. / ARCH.	PROF. ING. / ING. / ARCH.	PROF. ING. / ING. / ARCH.
spea	Ing. Maurizio Torresi	Ing. Maurizio Torresi	Ing. Maurizio Torresi

# MANUFATTO DISOLEATORE

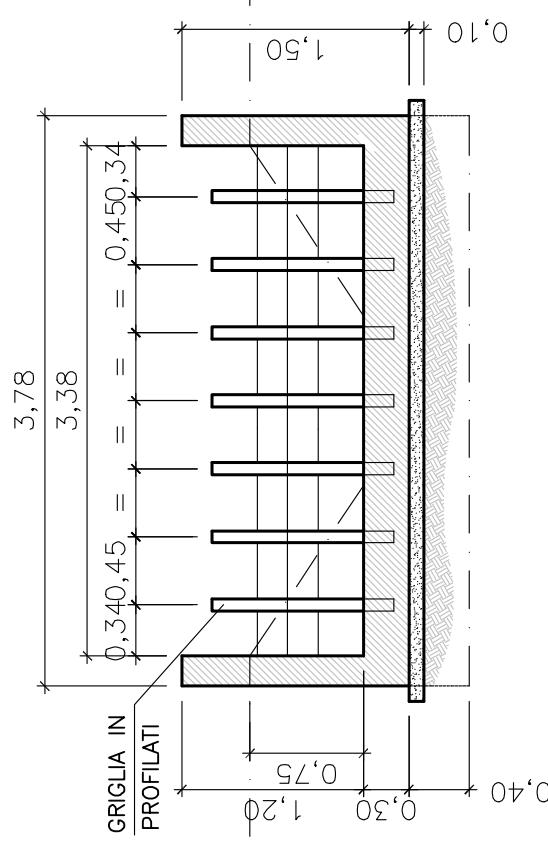
PIANTA  
Scala 1:50



SEZIONE C-C  
Scala 1:50



SEZIONE D-D  
Scala 1:50



SEZIONE E-E  
Scala 1:50

