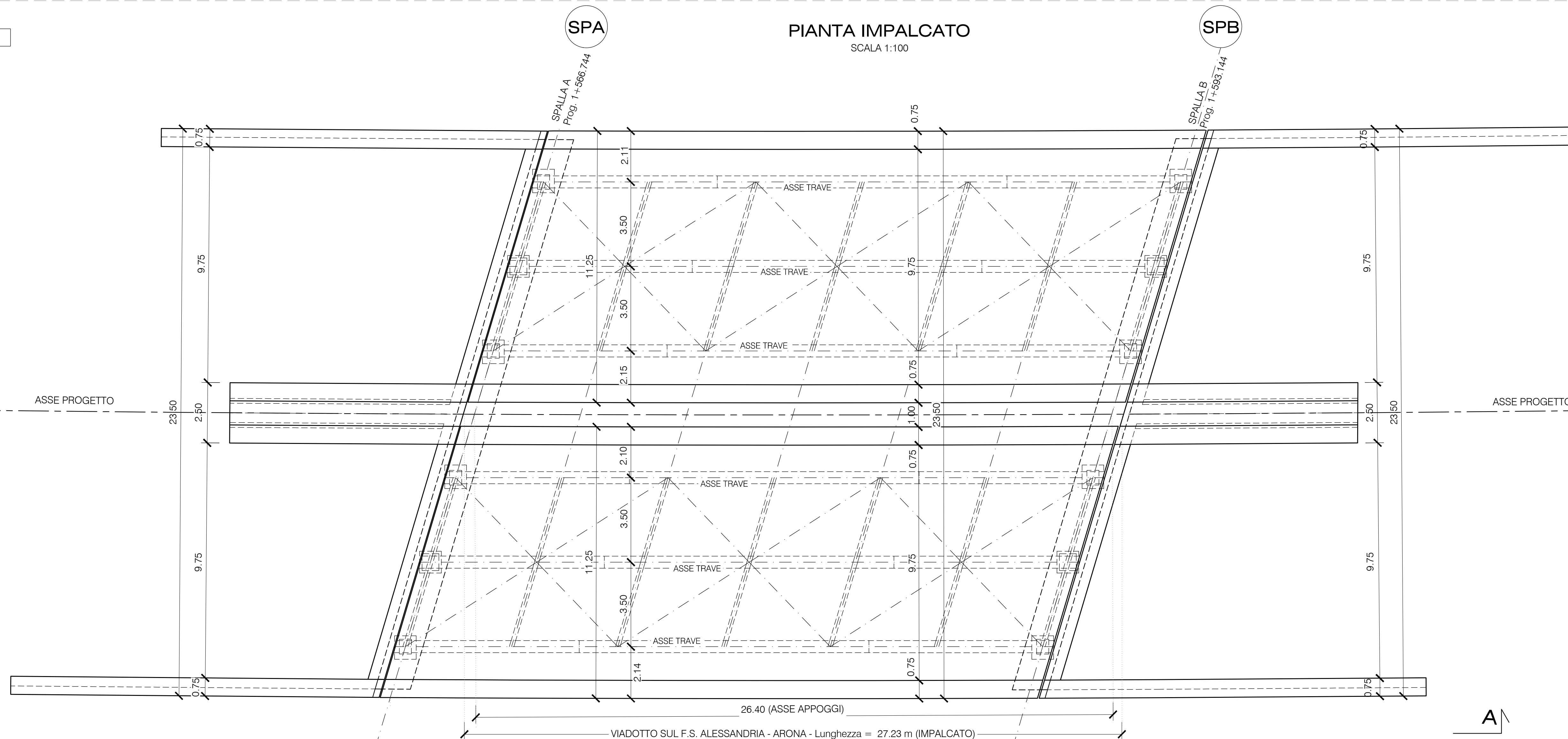


TANG. DI NOVARA ESISTENTE



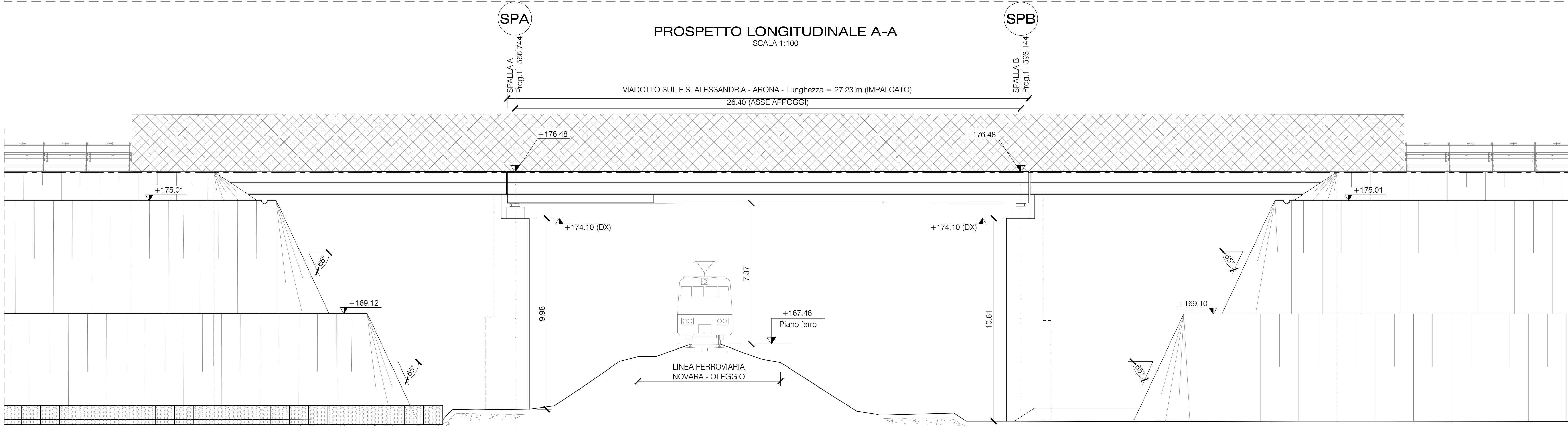
S.P.299

PIANTA IMPALCATO
SCALA 1:100

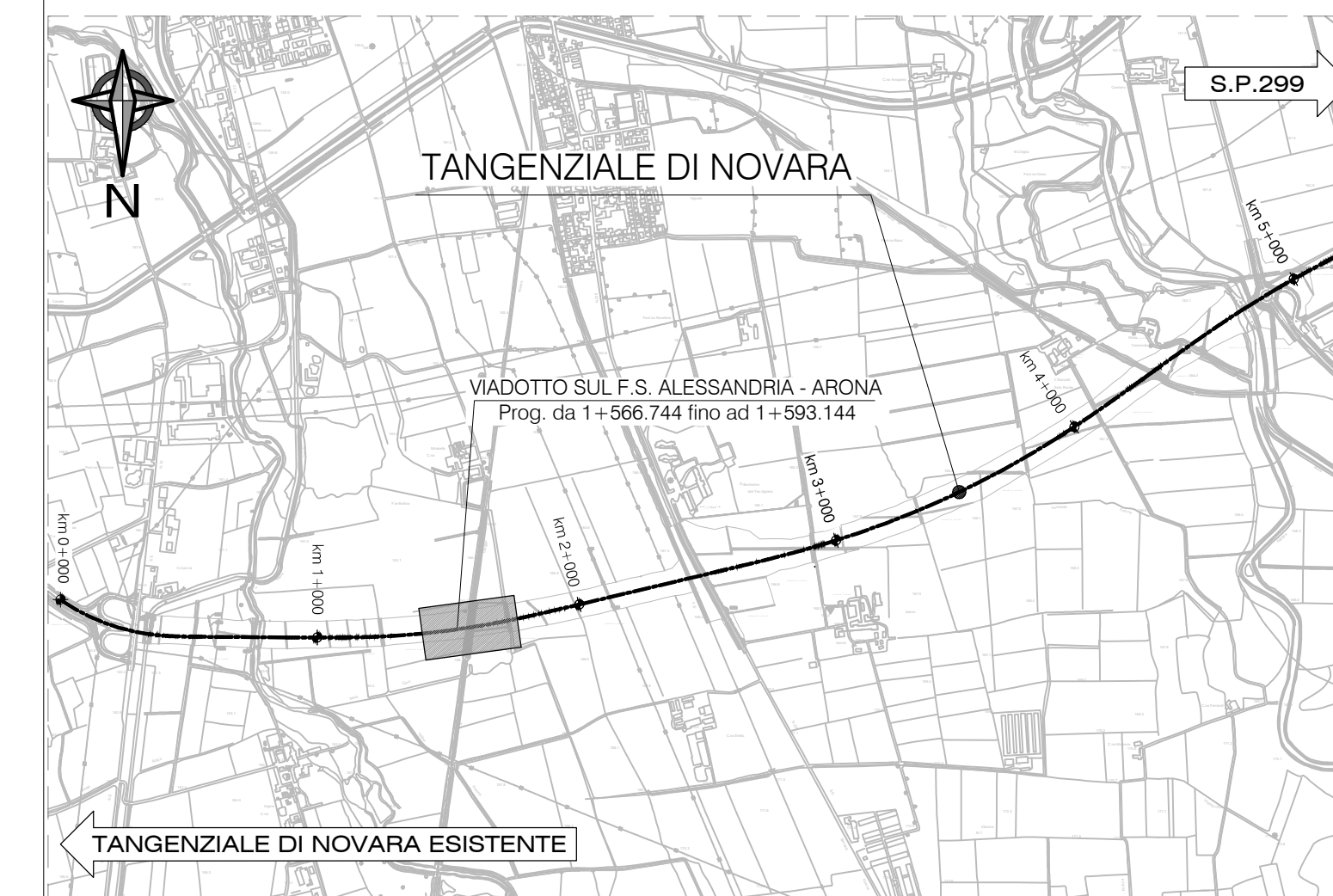


N.B.
"LA LUNGHEZZA DELLE CAMPATE È RIFERITA ALL'ASSE DI PROGETTO."

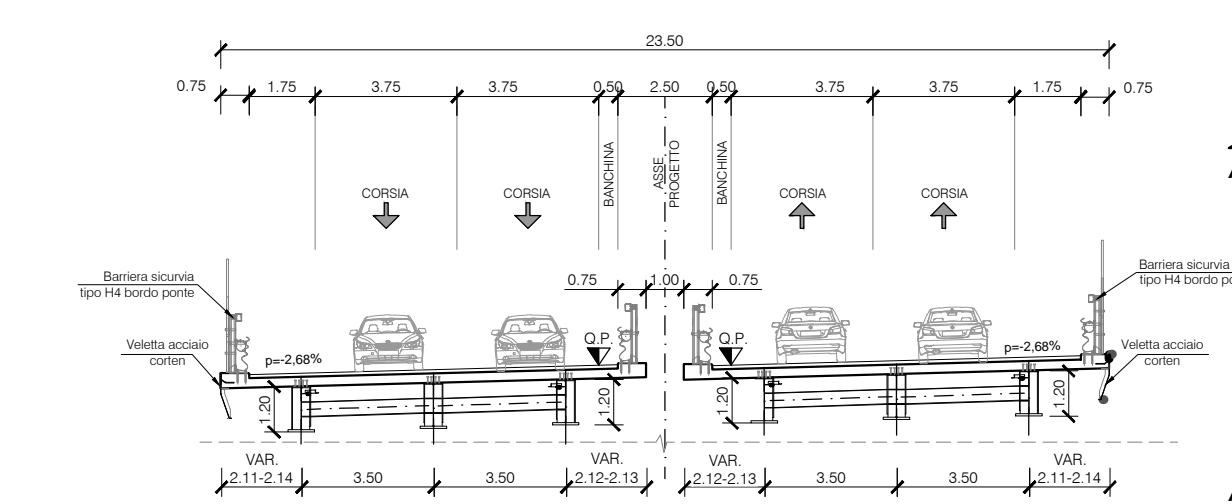
PROSPETTO LONGITUDINALE A-A
SCALA 1:100



KEYPLAN



SEZIONE TRASVERSALE
SCALA 1:200



NOTE*

- Per i materiali e prescrizioni vedi tav. : T00VI03STRSC01B



COMPLETAMENTO E OTTIMIZZAZIONE DELLA
TORINO-MILANO CON LA VIABILITA' LOCALE MEDIANTE
INTERCONNESSIONE TRA S.S.32 E S.P.299
TANGENZIALE DI NOVARA
LOTTO "0" E LOTTO "1"

PROGETTO ESECUTIVO cod. TO166 CUP: F34E0600030001

PROGETTAZIONE: ANAS - DIREZIONE PROGETTAZIONE E REALIZZAZIONE LAVORI

IMPRESA: A.T.I. Mandataria: Mandante: Direttore Tecnico A.T.I. Ing. A. Riddella	A.T.I. DI PROGETTAZIONE Mandataria: S.T.E. s.r.l. Structure and Transport Engineering Direttore Tecnico Ing. E. Moroni Mandante: Dott. Arch. Elisa Lucia ZANETTA Ordine Architetti P.P.C. Provincia di Novara e Verbania-Curso-Ossola n. 1400 Mandante: Dott. Ing. Matteo POLETTI Ordine degli Ingegneri Provincia di Novara n.2310/A
---	--

RESPONSABILE INTEGRAZIONE PRESTAZIONI SPECIALISTICHE Ing. Francesco M. La Camera	IL GEOLOGO Dott. Geol. Maria Bruno
COORDINATORE PER LA SICUREZZA IN FASE DI PROGETTAZIONE Ing. Francesco M. La Camera	IL RESPONSABILE DEL PROCEDIMENTO Ing. Marcello Buonamico

OPERE D'ARTE MAGGIORI: PONTI E VIADOTTI
Viadotto su F.S. Alessandria - Arona
Pianta impalcato e prospetto longitudinale

CODICE PROGETTO PROGETTO DPT002 E 1801	NOME FILE 000_T00_VI03_STR_DI01_B	REVISIONE B	SCALA 1:100
D			
C			
B	EMISSIONE PER ISTRUTTORIA	OTTOBRE 2016	ZANELLA LA CAMERA RIDELLA
A	PRIMA EMISSIONE	APRILE 2016	ZANELLA LA CAMERA RIDELLA
REV.	DESCRIZIONE	DATA	REDATTO VERIFICATO APPROVATO