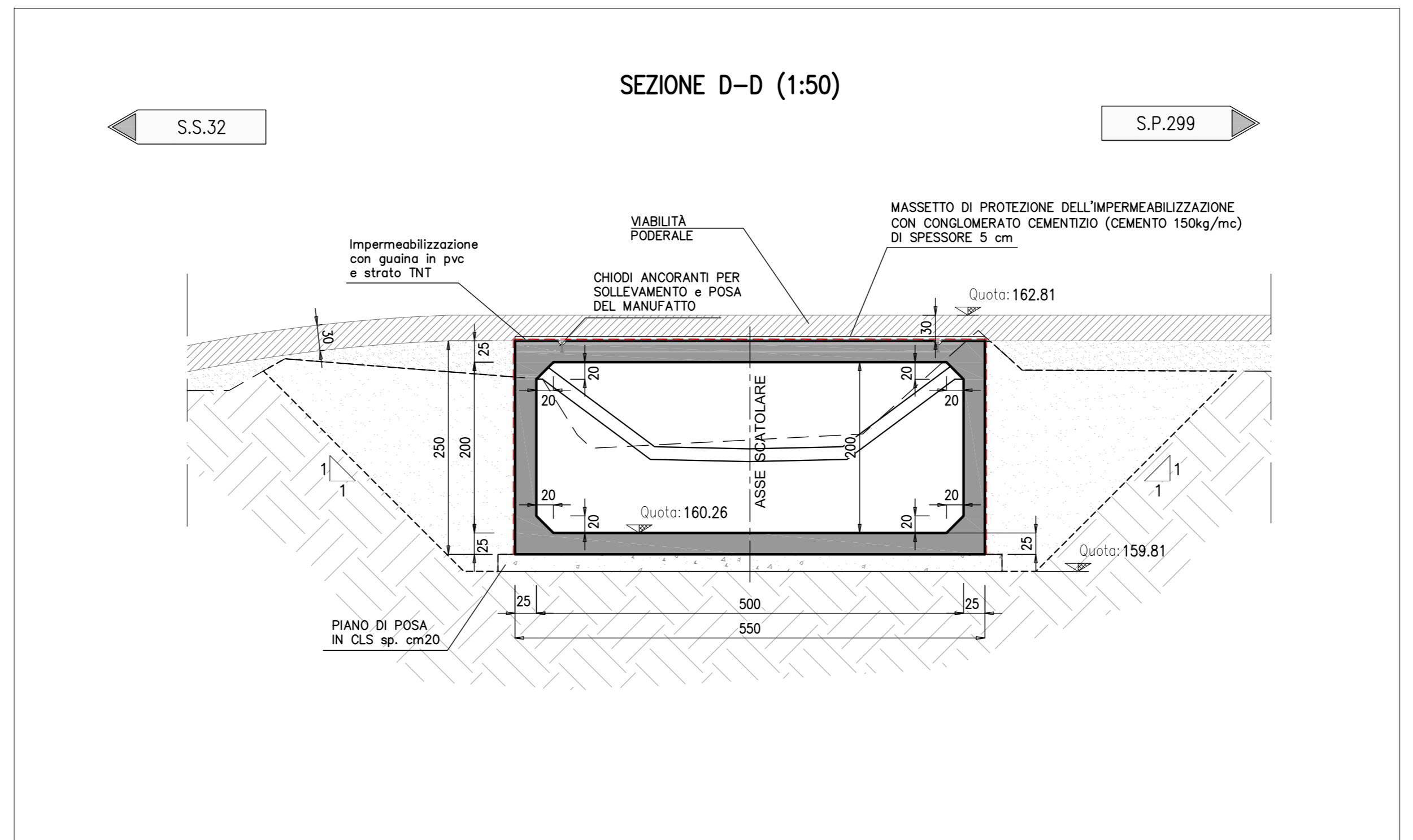
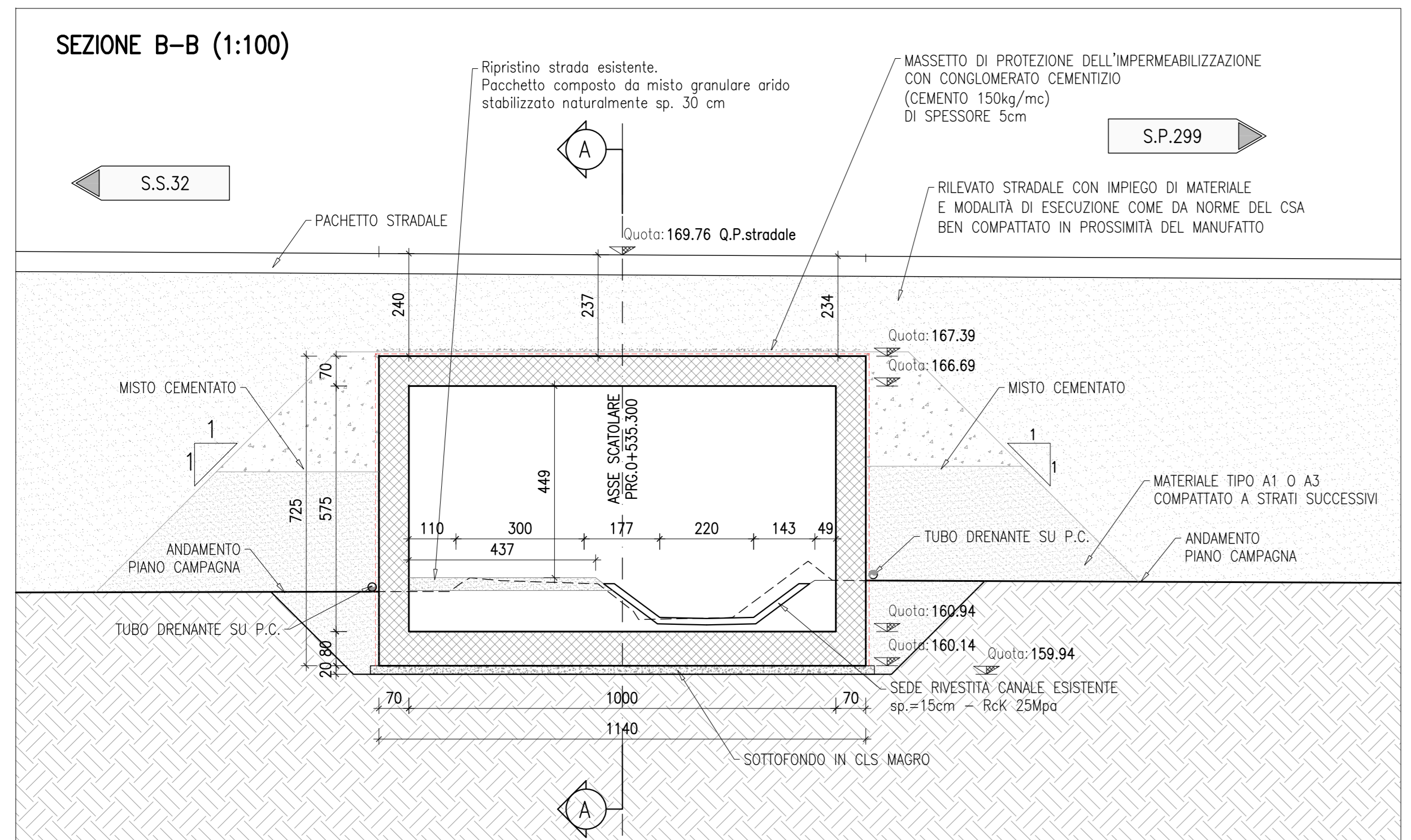
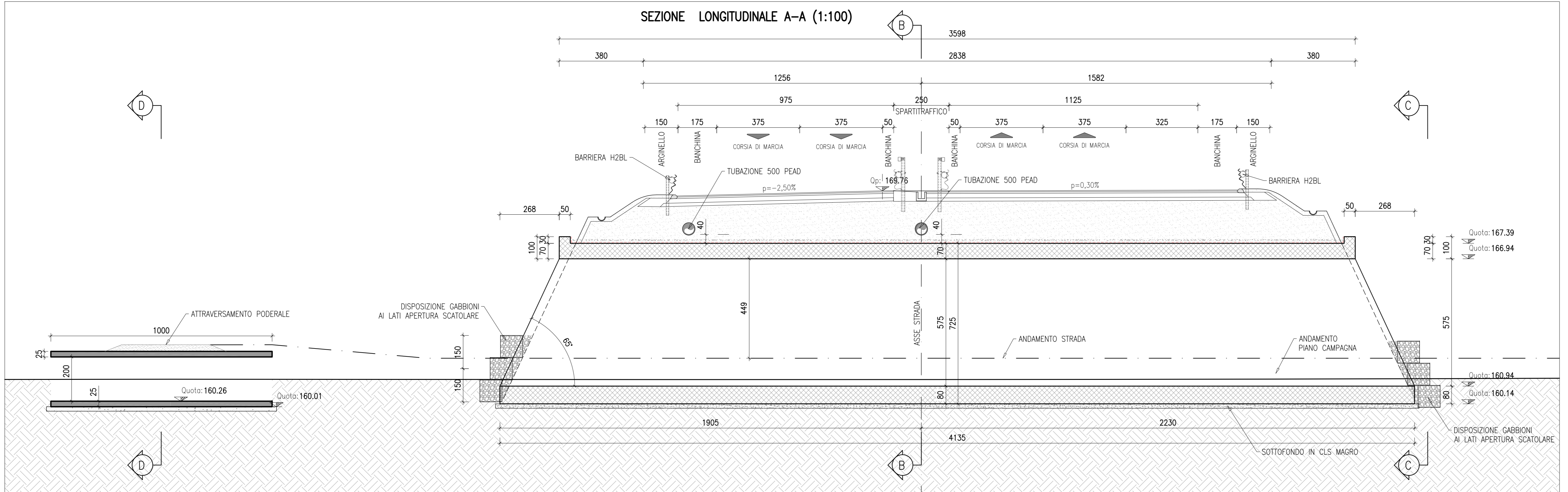
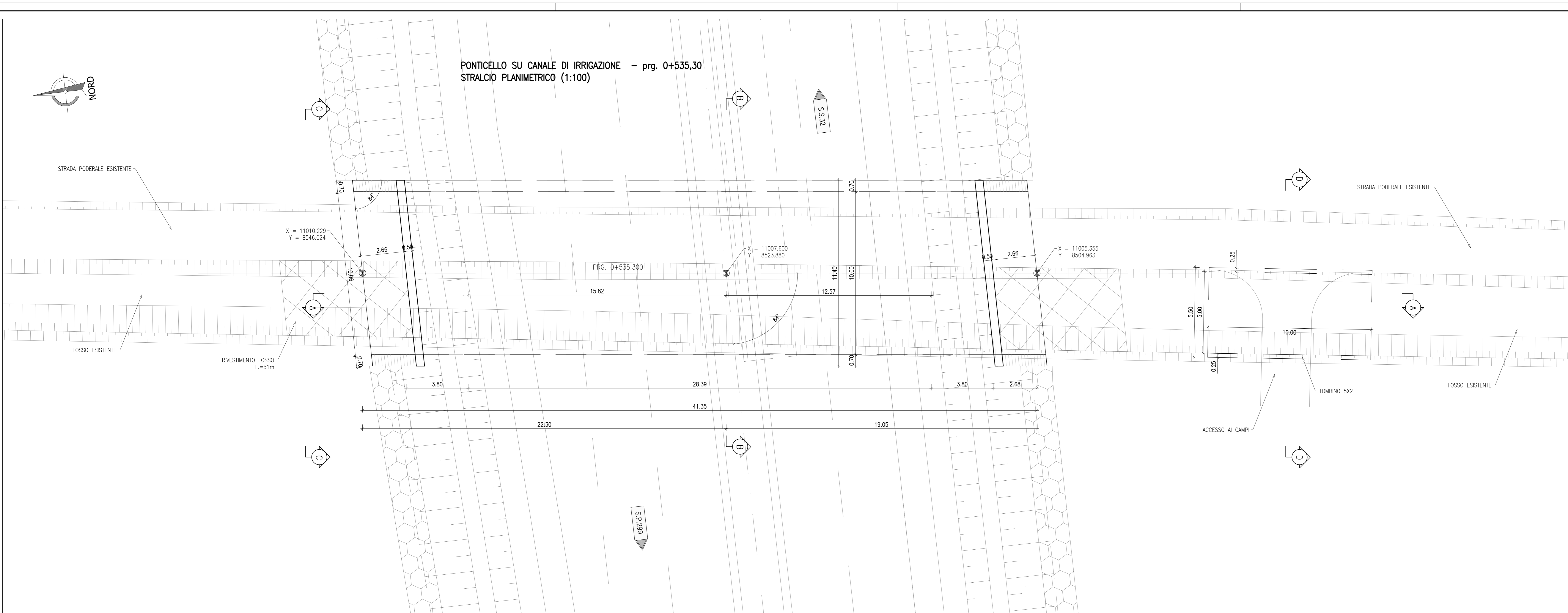


PONTICELLO SU CANALE DI IRRIGAZIONE - prg. 0+535,30
STRALCIO PLANIMETRICO (1:100)



NOTA :
- PER I MATERIALI E LE PRESCRIZIONI VEDI TAV. T00_OM00_STR_SC01_B



COMPLETAMENTO E OTTIMIZZAZIONE DELLA
TORINO-MILANO CON LA VIABILITÀ LOCALE MEDIANTE
INTERCONNESSIONE TRA S.S.32 E S.P.299
TANGENZIALE DI NOVARA
LOTTO "0" E LOTTO "1"

PROGETTO ESECUTIVO COD. T0166 CUP: F34E0600030001

PROGETTAZIONE: ANAS - DIREZIONE PROGETTAZIONE E REALIZZAZIONE LAVORI

IMPRESA: A.T.I. Mandatario: Giuliano Mandatario: Direzione Tecnica A.T.I. Ing. A. Pissolè	A.T.I. DI PROGETTAZIONE Mandatario: S.T.E. s.r.l. Direttore Tecnico Ing. E. Murolo Mandatario: Dott. Arch. Elisa Lucia ZANETTA Capata Architetto P.F.C. Provincia di Novara Verbania-Corso Ossola n.1400 Mandatario: Dott. Ing. Matteo POLETTI Ordine degli Ingegneri Provinciali di Novara n.2710A
---	---

RESPONSABILE INTEGRAZIONE PRESTAZIONI SPECIALISTICHE
Ing. Francesco M. La Camera

IL GEOLOGO
Dott. Carlo Maria Bruno

COORDINATORE PER LA SICUREZZA IN FASE DI PROGETTAZIONE
Ing. Francesco M. La Camera

IL RESPONSABILE DEL PROCEDIMENTO
Ing. Marcello Giannamico

OPERE D'ARTE MINORI
PONTICELLO SU CANALE DI IRRIGAZIONE - PROG. 0+535,30
PLANIMETRIA, PROSPETTO E SEZIONE

CODICE PROGETTO	NOME FILE	REVISIONE	SCALA
DP1002	000_T00_OM01_STR_D01_B	B	varie
D			
C			
B	EMMISSIONE PER ISTRUTTORIA	OTTOBRE 2018	ZANELLA LA CAMERA ROELLA
A	PRIMA EMISSIONE	APRILE 2018	ZANELLA LA CAMERA ROELLA
REV.	DESCRIZIONE	DATA	REDATTO VERIFICATO APPROVATO