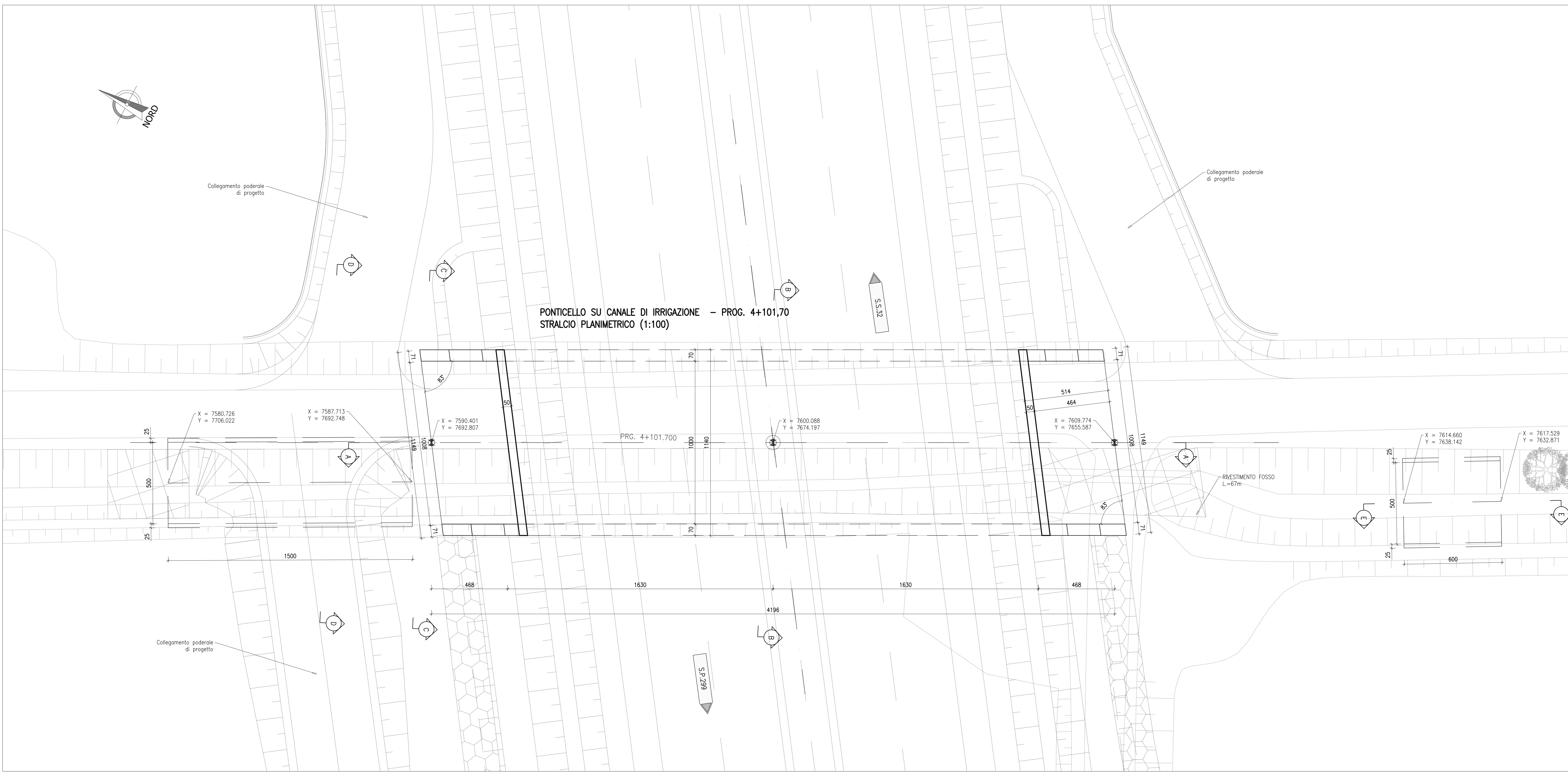


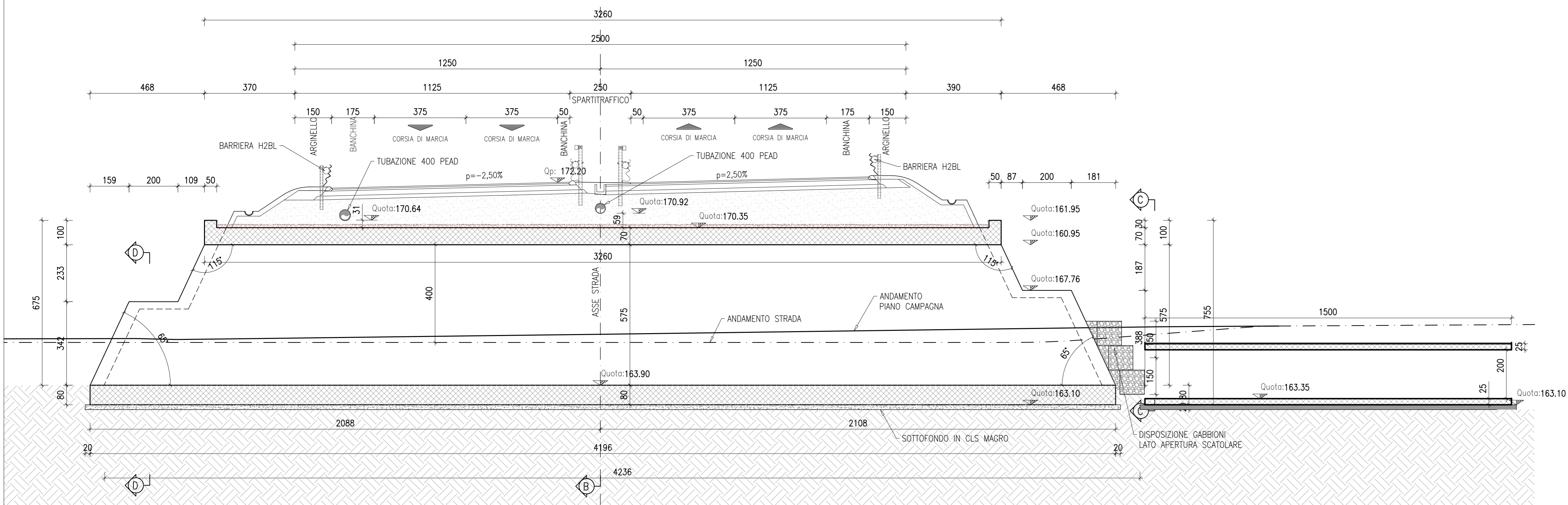
Collegamento podereale di progetto

Collegamento podereale di progetto

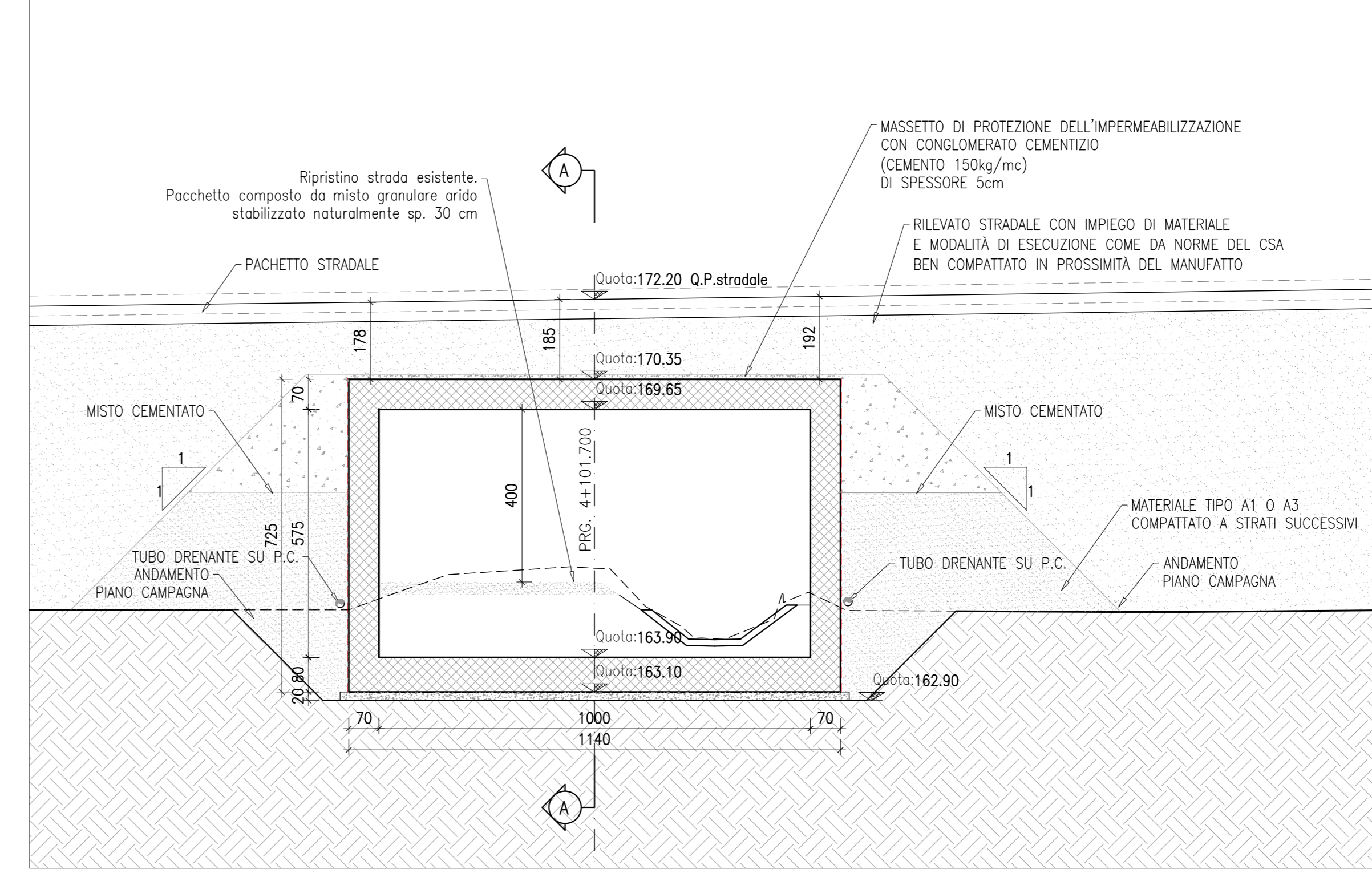
PONCELLO SU CANALE DI IRRIGAZIONE - PROG. 4+101,70  
STRALCIO PLANIMETRICO (1:100)



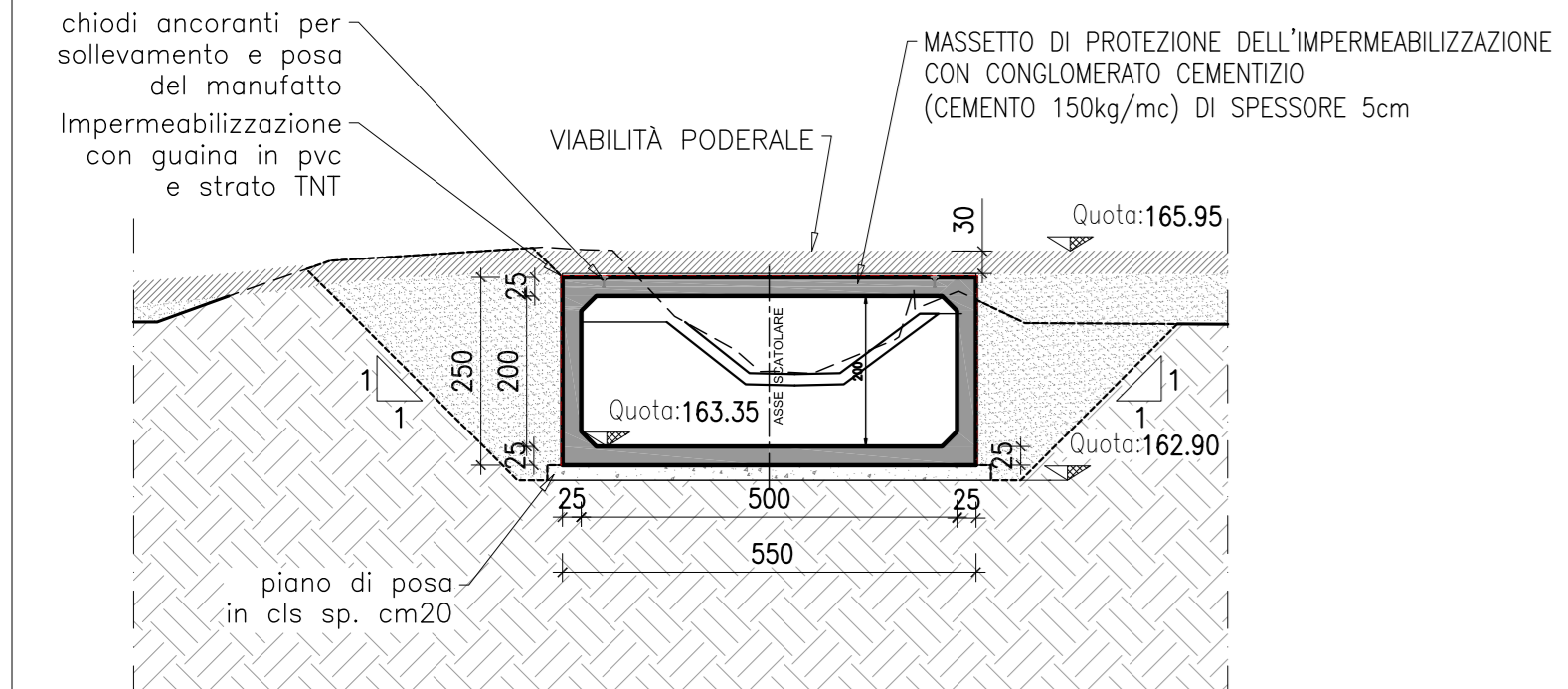
SEZIONE LONGITUDINALE A-A (1:100)



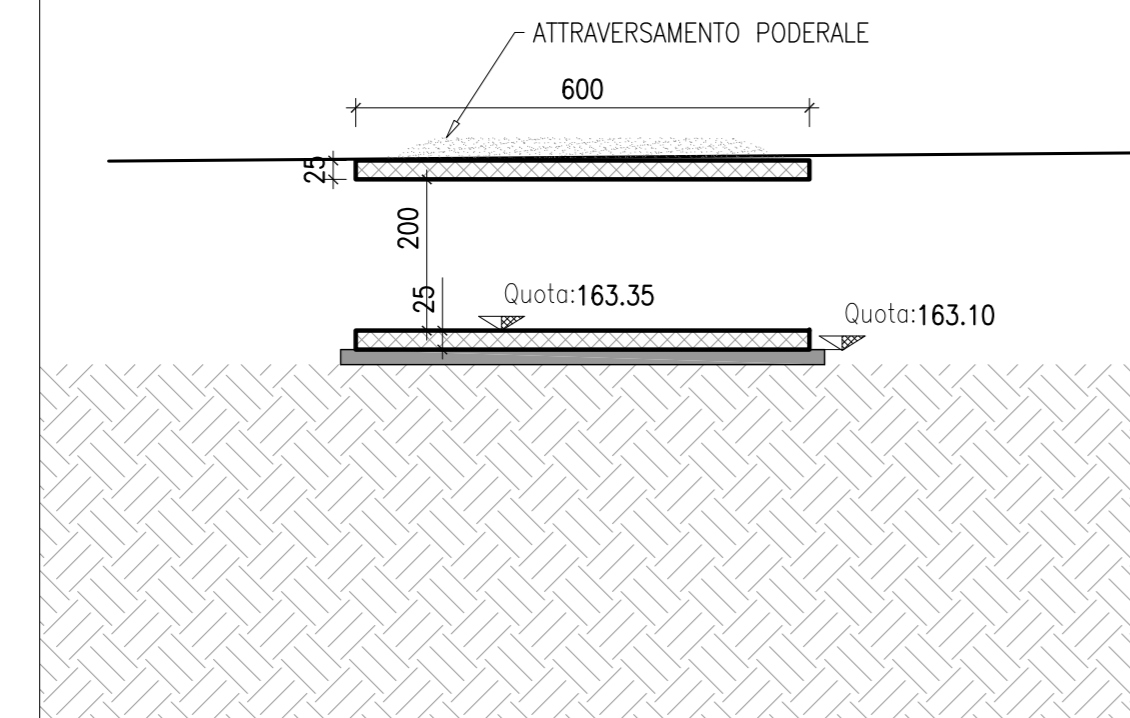
SEZIONE B-B (1:100)



SEZIONE D-D (1:100)



SEZIONE E-E (1:100)



NOTA :  
- PER I MATERIALI E LE PRESCRIZIONI VEDI TAV. T00\_OM00\_STR\_SC01\_B



COMPLETAMENTO E OTTIMIZZAZIONE DELLA  
TORINO-MILANO CON LA VIABILITA' LOCALE MEDIANTE  
INTERCONNESSIONE TRA S.S.32 E S.P.299  
TANGENZIALE DI NOVARA  
LOTTO "0" E LOTTO "1"

PROGETTO ESECUTIVO cod. T0166 CUP: F34E06000000001

PROGETTAZIONE: ANAS - DIREZIONE PROGETTAZIONE E REALIZZAZIONE LAVORI

IMPRESA: A.T.I.	Mandatario:	A.T.I. DI PROGETTAZIONE	Mandatario:
	Direttore Tecnico A.T.I. Ing. A. Rosta	<b>S.T.E. S.r.l.</b>	Direttore Tecnico Ing. E. Morone
Mandatario:		Mandatario:	
		Dott. Arch. Elisa Luisa ZANETTA	Coordinatore P.F.C. Provincia di Novara e Verbano-Cusio-Ossola n.1400
		Mandatario:	
		Dott. Ing. Matteo POLETTI	Coordinatore P.F.C. Provincia di Novara n.1210/A

RESPONSABILE INTEGRAZIONE PRESTAZIONI SPECIALISTICHE Ing. Francesco M. La Camera	IL GEOLOGO Dott. Geol. Mario Bruno
COORDINATORE PER LA SICUREZZA IN FASE DI PROGETTAZIONE Ing. Francesco M. La Camera	IL RESPONSABILE DEL PROCEDIMENTO Ing. Marcello Buonanno

OPERE D'ARTE MINORI  
PONCELLO SU CANALE DI IRRIGAZIONE - PROG. 4+101,70  
PLANIMETRIA, PROSPETTO E SEZIONI

CODICE PROGETTO	NOME FILE	REVISIONE	SCALA
Progetto: DPT002 E 1801	000_T00_OM08_STR_DM01_B	B	1:100
D			
C			
B	EMMISSIONE PER ISTRUTTORIA	OTTBRE 2018	ZANELLA LA CAMERA RIBELLA
A	PRIMA EMMISSIONE	APRILE 2018	ZANELLA LA CAMERA RIBELLA
REV.	DESCRIZIONE	DATA	REDATTO VERIFICATO APPROVATO