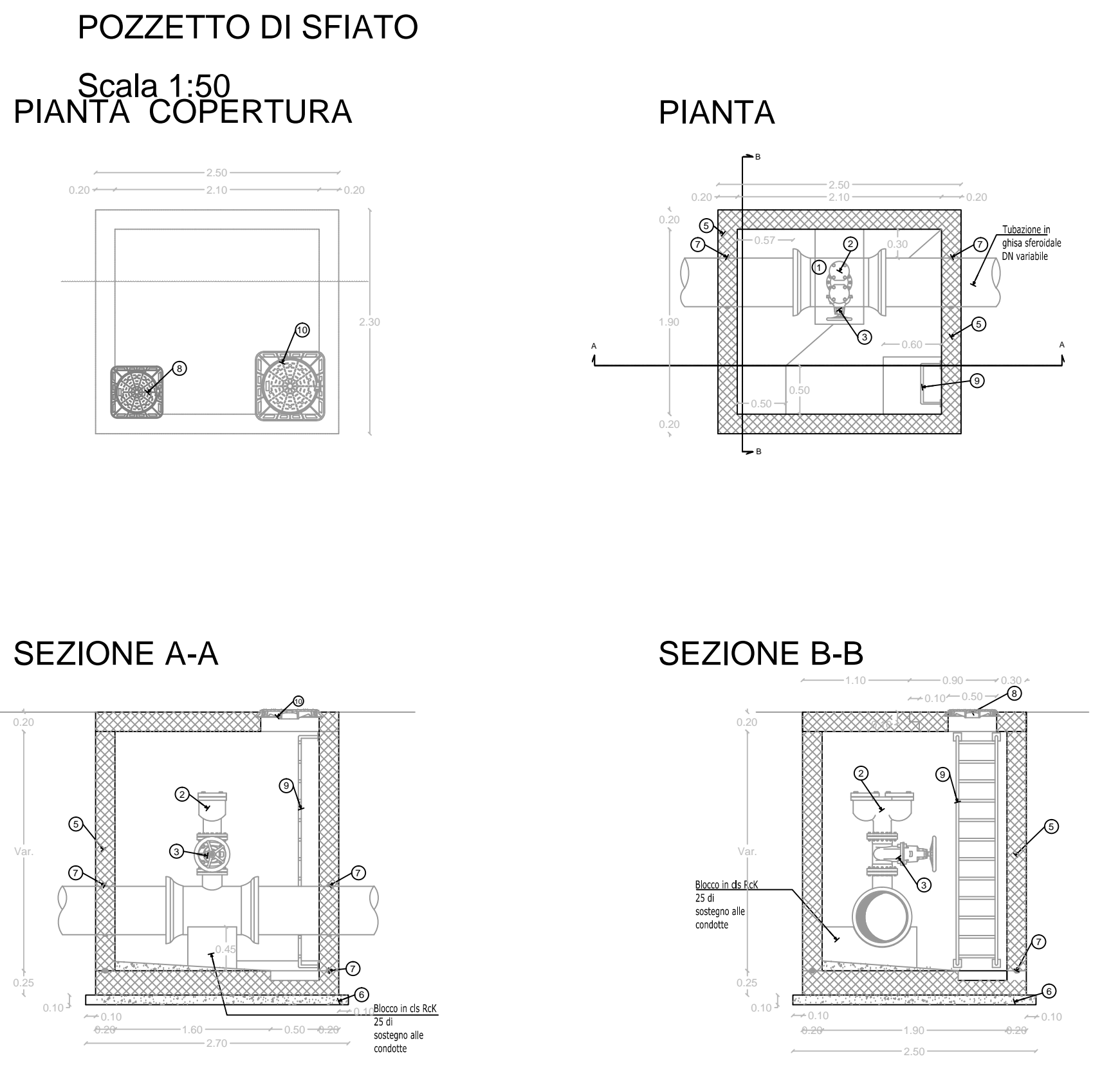
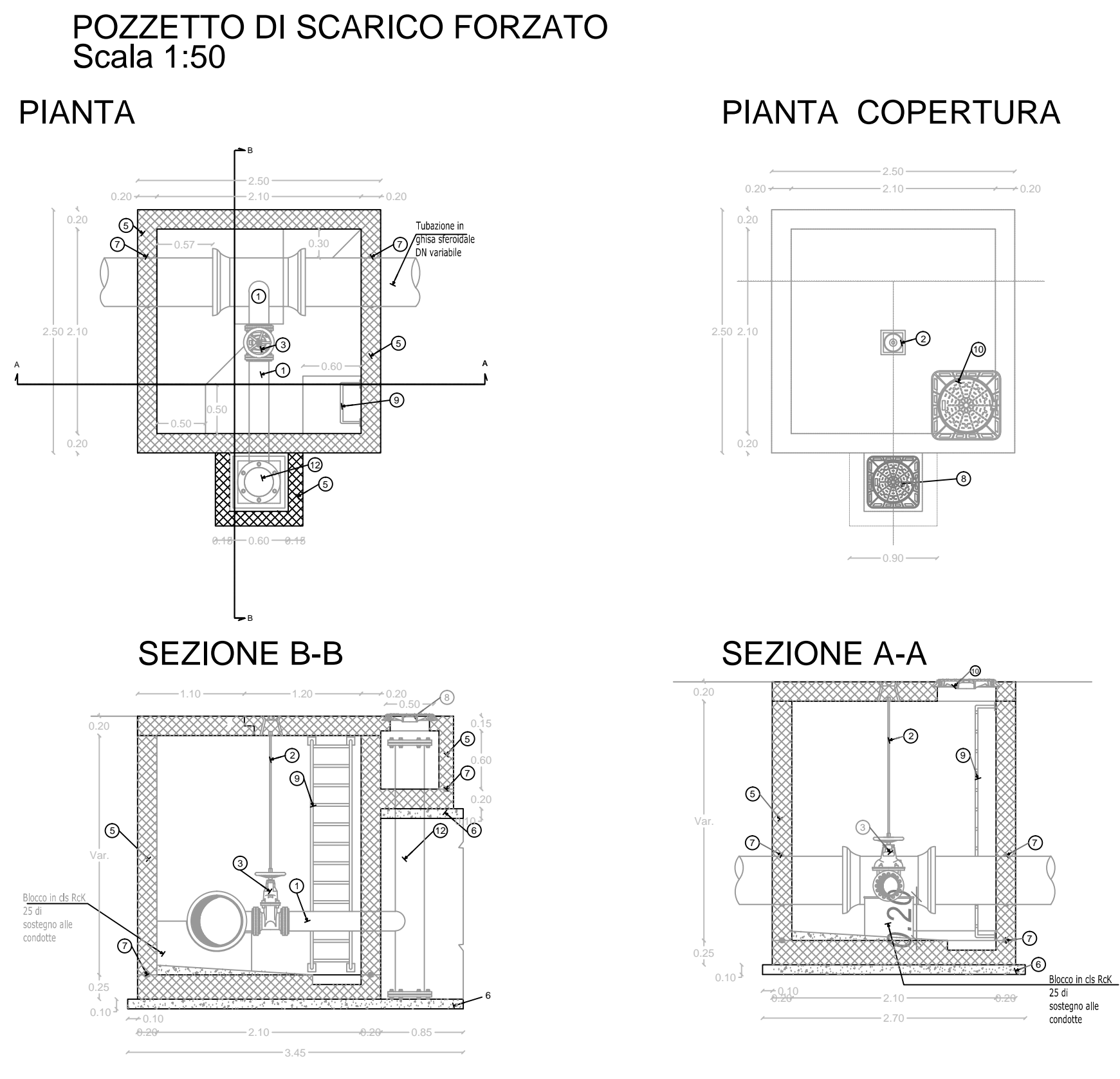
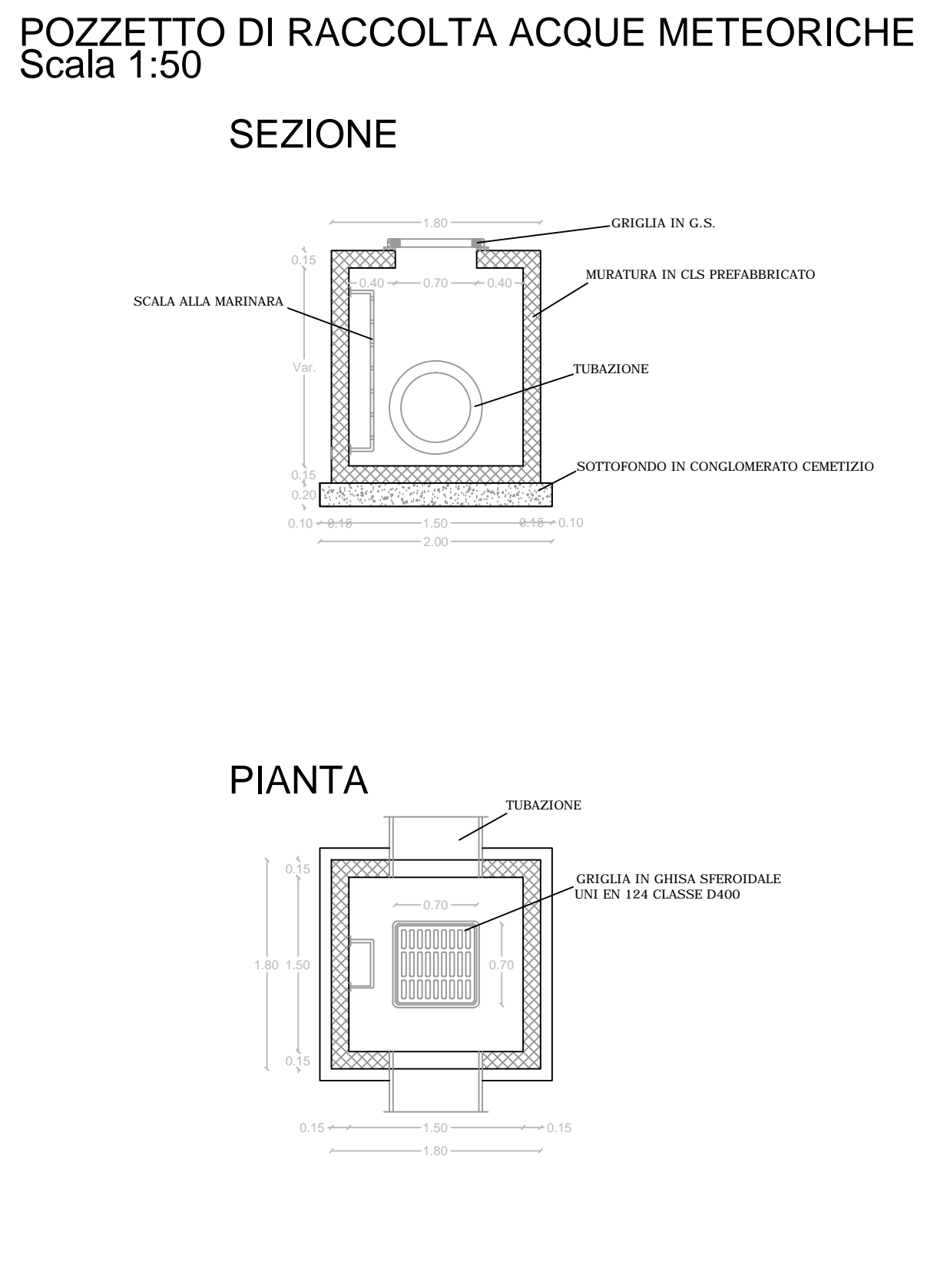


**LEGENDA**

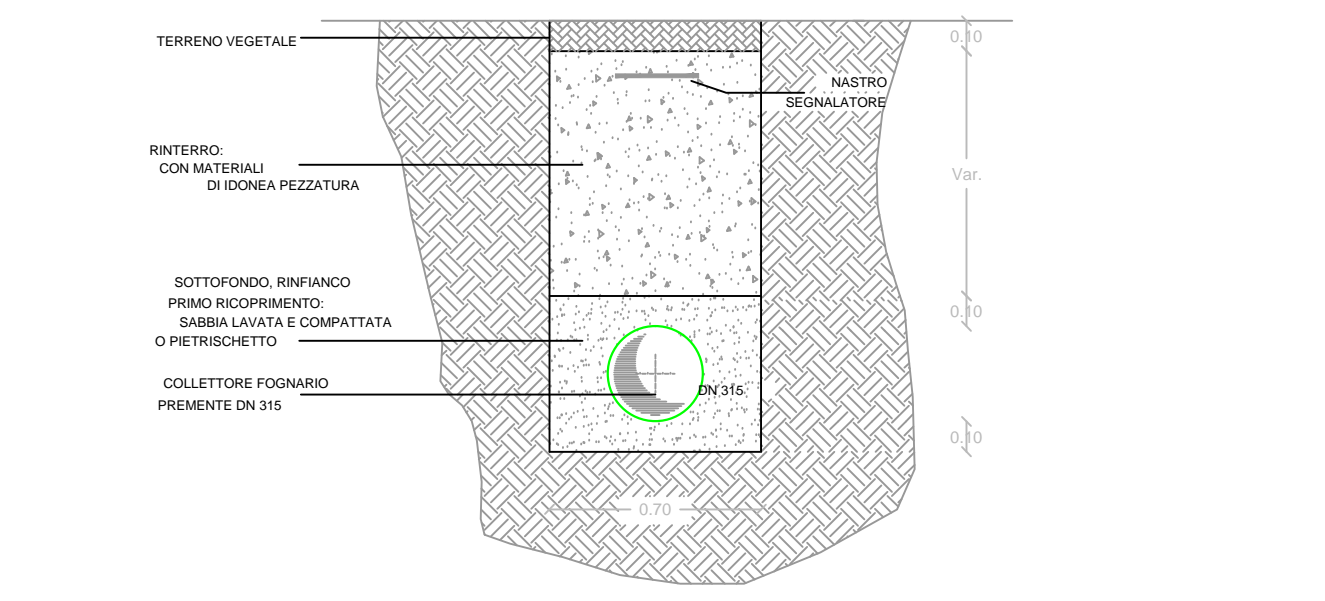
- ① Pezzi speciali in g.s.
- ② Asta per manovra saracinesca
- ③ Saracinesca in g.s. DN 200 PN ....
- ④ Tubo scarico pozzetto DN 200 acciaio (solo per pozzetti con scarico libero)
- ⑤ C/s Rck 35
- ⑥ C/s Rck 15
- ⑦ Giunto bentonitico di ripresa getto
- ⑧ Chiusino in g.s. Dim. apertura min. Ø 300 classe D400
- ⑨ Scala alla marinara in acciaio zincato a caldo
- ⑩ Chiusino in g.s. Dim. apertura Ø 600 classe D400
- ⑪ Griglia pozzetto di scarico (solo per pozzetti con scarico libero)
- ⑫ Pezzo speciale in acciaio zincato a caldo Ø 300



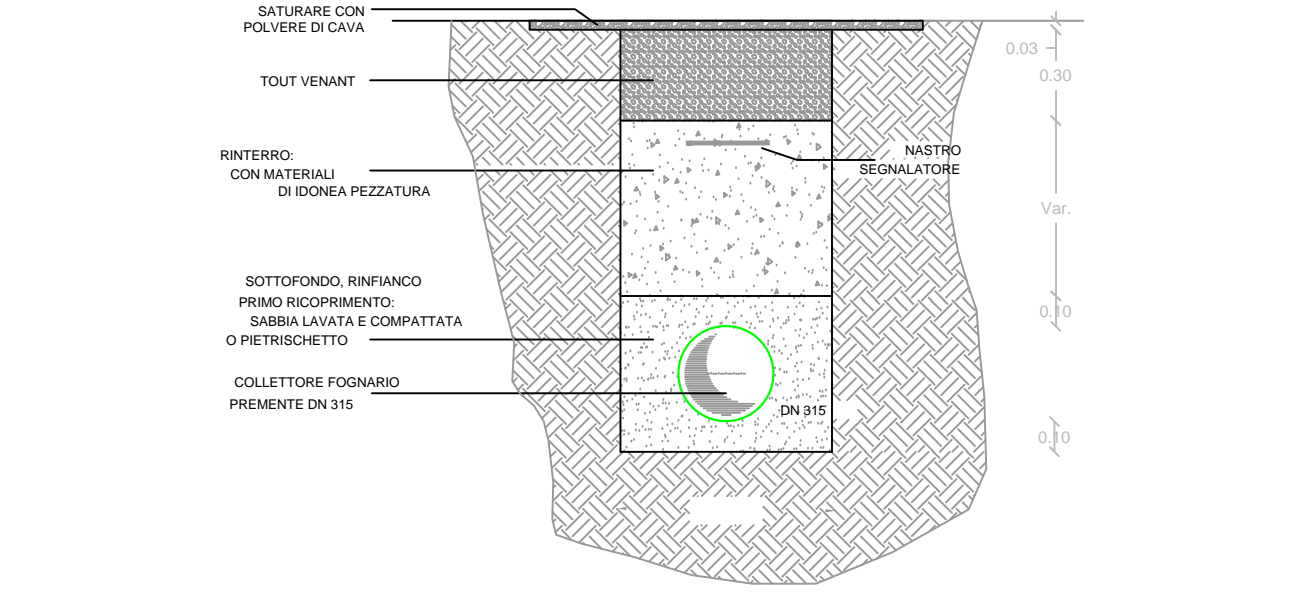
- LEGENDA**
- ① Pezzi speciali in g.s.
  - ② Sfiato per acquedotti DN 200
  - ③ Saracinesca in g.s. DN 200 PN ....
  - ④ C/s Rck 35
  - ⑤ C/s Rck 15
  - ⑦ Giunto bentonitico di ripresa getto
  - ⑧ Chiusino in g.s. Dim. apertura min. Ø 300 classe D400
  - ⑨ Scala alla marinara in acciaio zincato a caldo
  - ⑩ Chiusino in g.s. Dim. apertura Ø 600 classe D400
  - ⑪ Griglia pozzetto di scarico (solo per pozzetti con scarico libero)



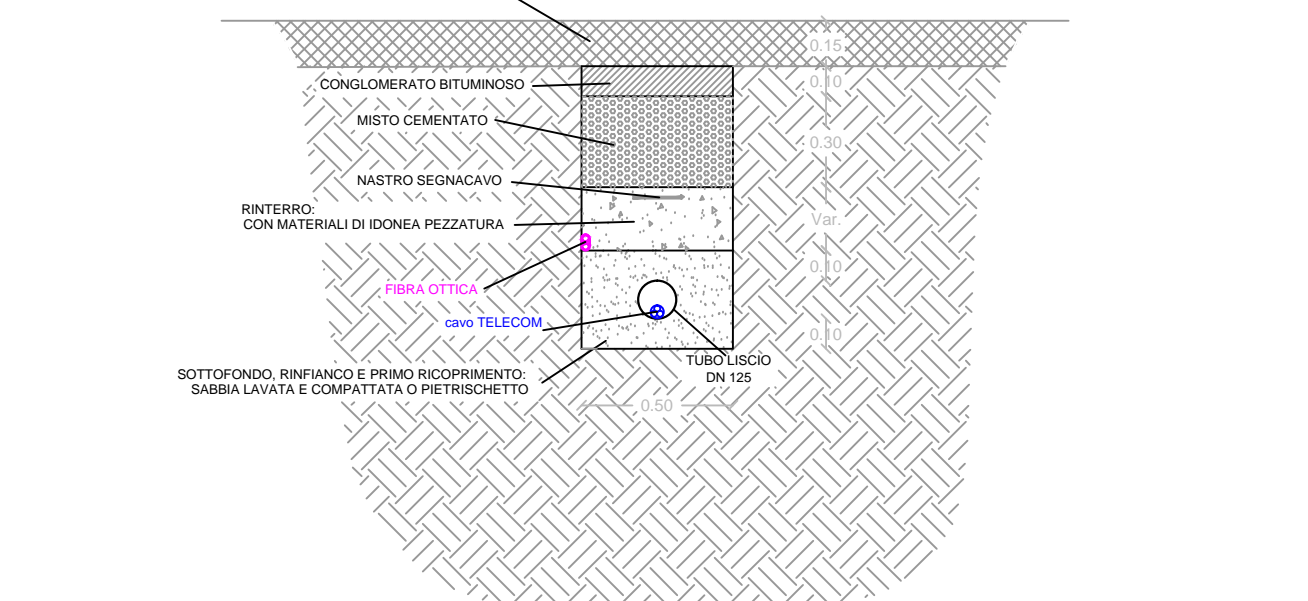
**PARTICOLARE SEZIONE DI SCAVO**  
PER POSA CONDOTTA COLLETTORE FOGNARIO  
IN PRESSIONE SU TERRENO VEGETALE  
scala 1:25



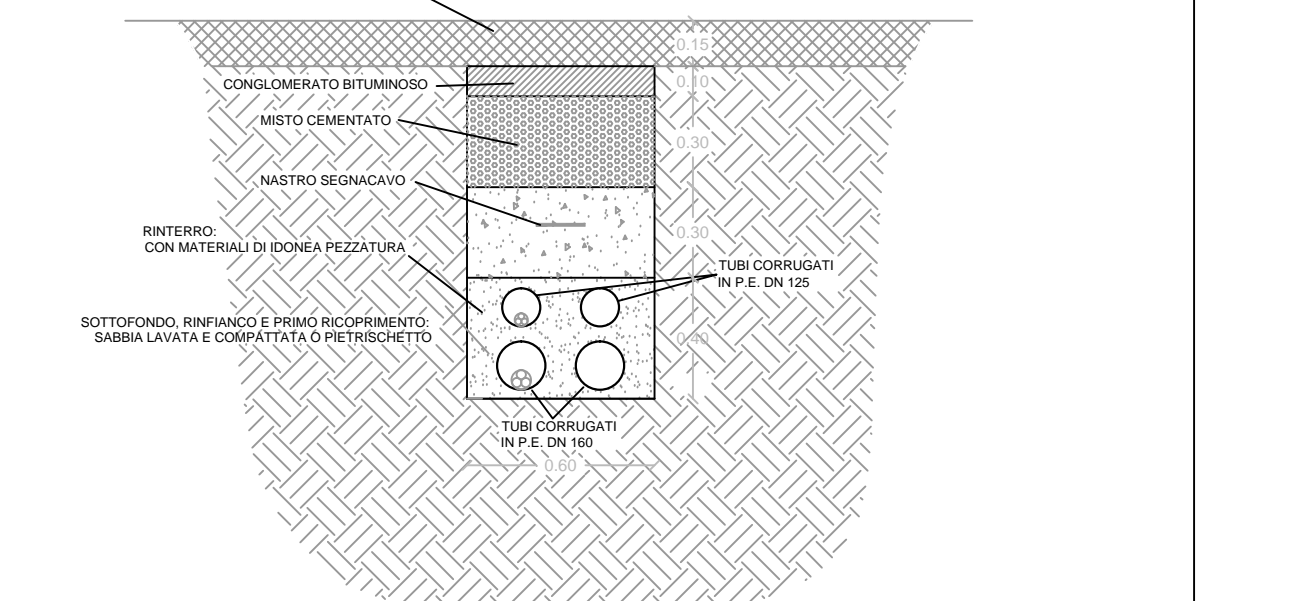
**PARTICOLARE SEZIONE DI SCAVO**  
PER POSA CONDOTTA COLLETTORE FOGNARIO  
IN PRESSIONE SU STRADA STERRATA  
scala 1:25



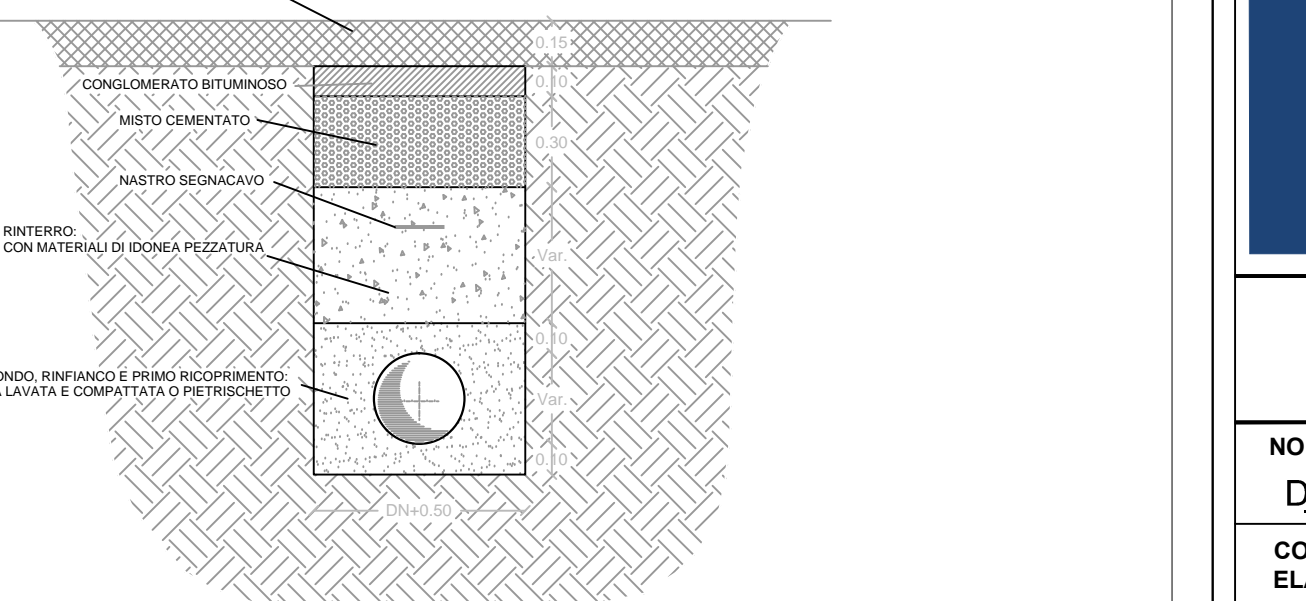
**PARTICOLARE SEZIONE DI SCAVO**  
PER POSA CONDOTTA RETE TELECOM E LINEA DATI  
SU PAVIMENTAZIONE IMPIANTO  
scala 1:25



**PARTICOLARE SEZIONE DI SCAVO**  
PER POSA CONDOTTA CAVI ELETTRICI  
SU PAVIMENTAZIONE IMPIANTO  
scala 1:25



**PARTICOLARE SEZIONE DI SCAVO**  
PER POSA CONDOTTA GENERICA  
SU PAVIMENTAZIONE IMPIANTO  
scala 1:25



**ISGAS ENERGIT MULTIUTILITIES S.p.A.**  
Sede Legale Via Italia n° 167 - 09100 Cagliari  
L'Amministratore Delegato: Dott. Giuseppe Deroma

**TERMINAL GNL NEL PORTO CANALE DI CAGLIARI**  
PROGETTO AUTORIZZATIVO



**Progettazione**

Società di ingegneria incaricata per la progettazione: **COSIN S.r.l.**  
SOCIETÀ DI INGEGNERIA UNIPERSONALE  
09134 CAGLIARI - VIA SAN TOMMASO D'AGUINO 18  
Tel e fax +39 070 2346768  
info@cosin.it  
P.IVA 0364330025

Progettista e responsabile per l'integrazione fra le varie prestazioni specialistiche: **Ing. Giuseppe Delitala**

**ORDINE INGEGNERI**  
PROVINCIA DI CAGLIARI  
N. 4255 Dott. Ing. GIUSEPPE DELITALA

**Gruppo di lavoro COSIN S.r.l.**

**Geologia e geotecnica**  
Geol. Alberto Gorini

**Opere Civili**  
Ing. Nicola Marras

**Studio di impatto ambientale**  
Ing. Emanuela Corona

**Fotosimulazioni**  
Arch. Daniele Nurra

**Archeologia**  
Archeol. Anna Luisa Sanna

**Consulenze specialistiche:**

**Rapporto preliminare di sicurezza**  
Società ICARO S.r.l.

**Opere antincendio**  
Ing. Fortunato Gangemi

**Opere Marittime**  
Ing. Giovanni Spisso

**Opere Strutturali**  
Ing. Francesco Fiori

**Studio di impatto Acustico**  
Ing. Antonio Dedoni

**PARTICOLARI RETI TECNOLOGICHE**  
**5 - OPERE DI URBANIZZAZIONE PRIMARIA**

NOME FILE		SCALA	
D_05_UR_08_POZ_R00		1:25 / 1:50	
CODICE ELAB.	REV.		
D 05 UR 08 POZ R 00	A		
A	PRIMA EMISSIONE	Maggio 2017	Gorini Delitala Delitala
REV.	DESCRIZIONE	DATA	REDATTO VERIFICATO APPROVATO

TERMINAL GNL NEL PORTO CANALE DI CAGLIARI  
PROGETTO AUTORIZZATIVO