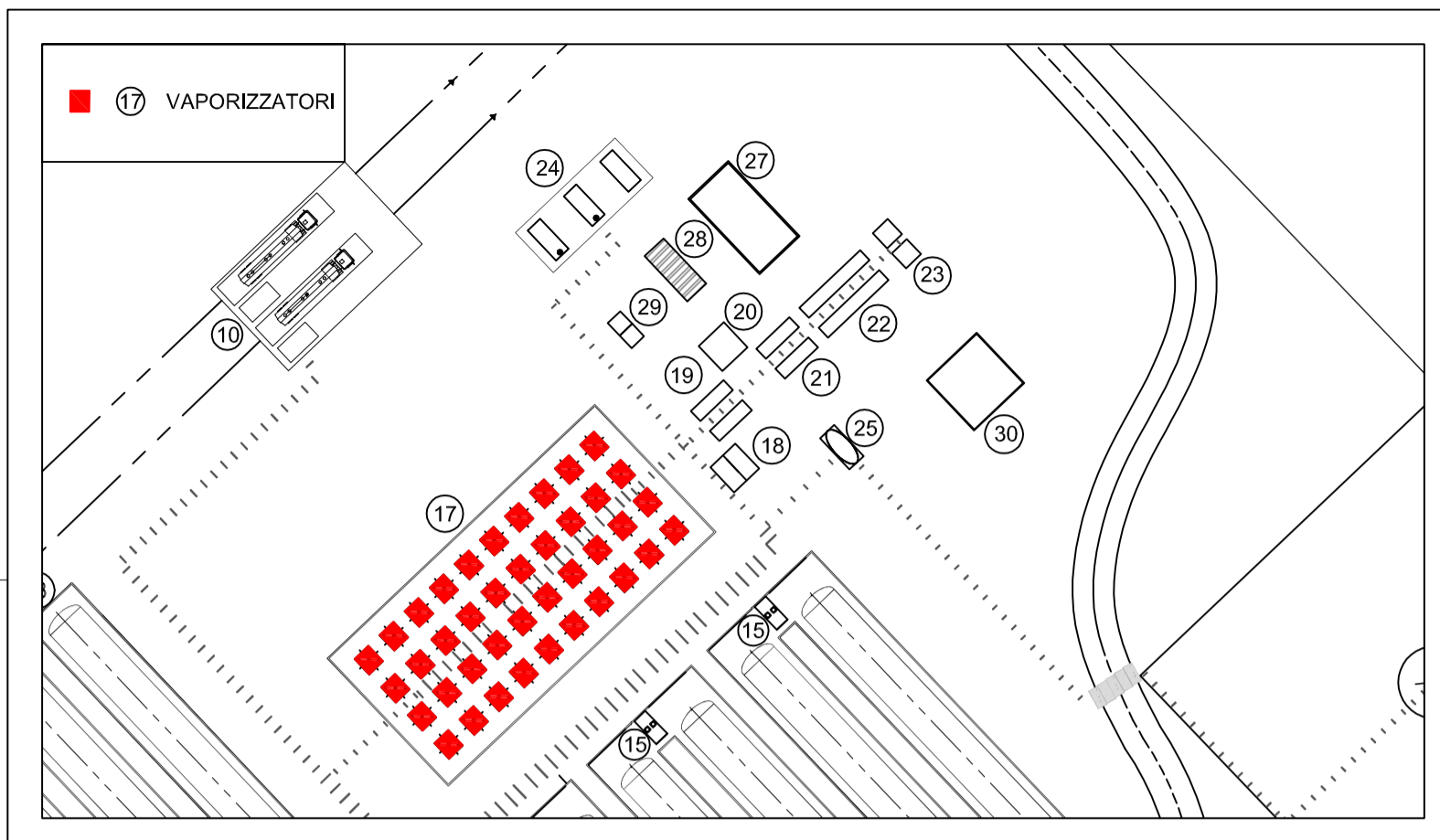
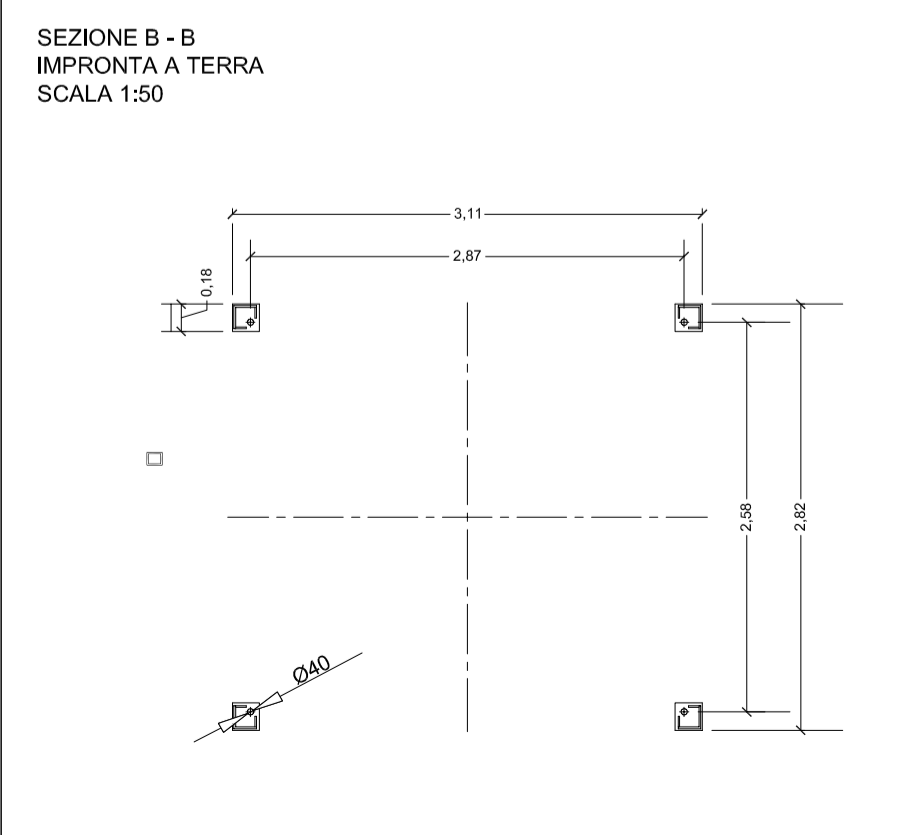
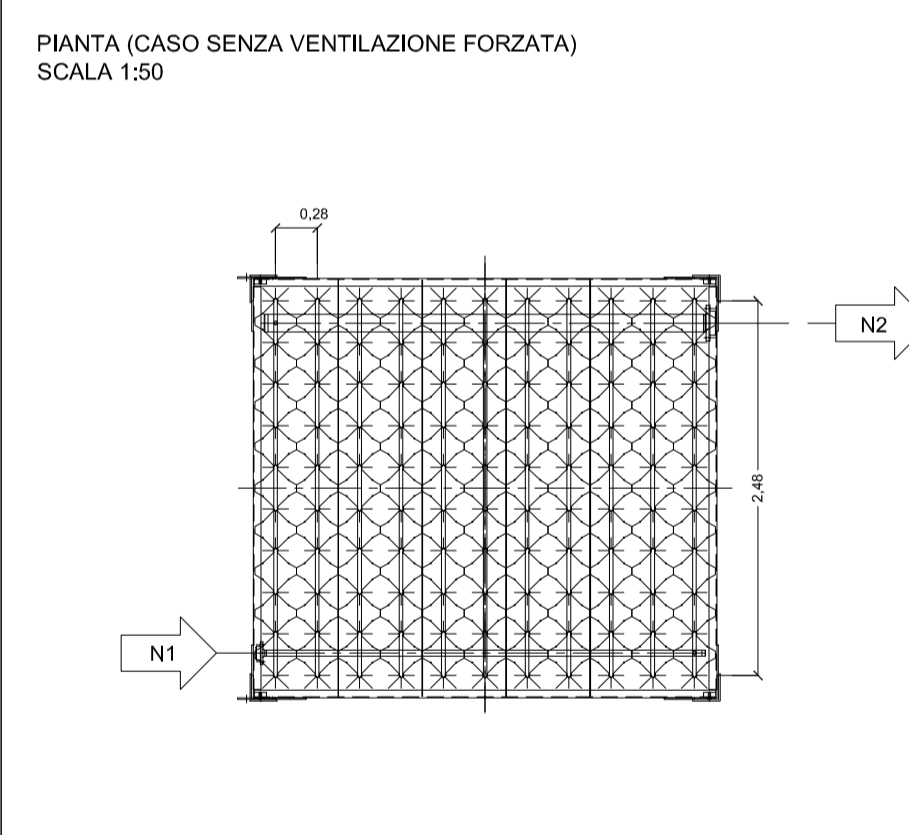
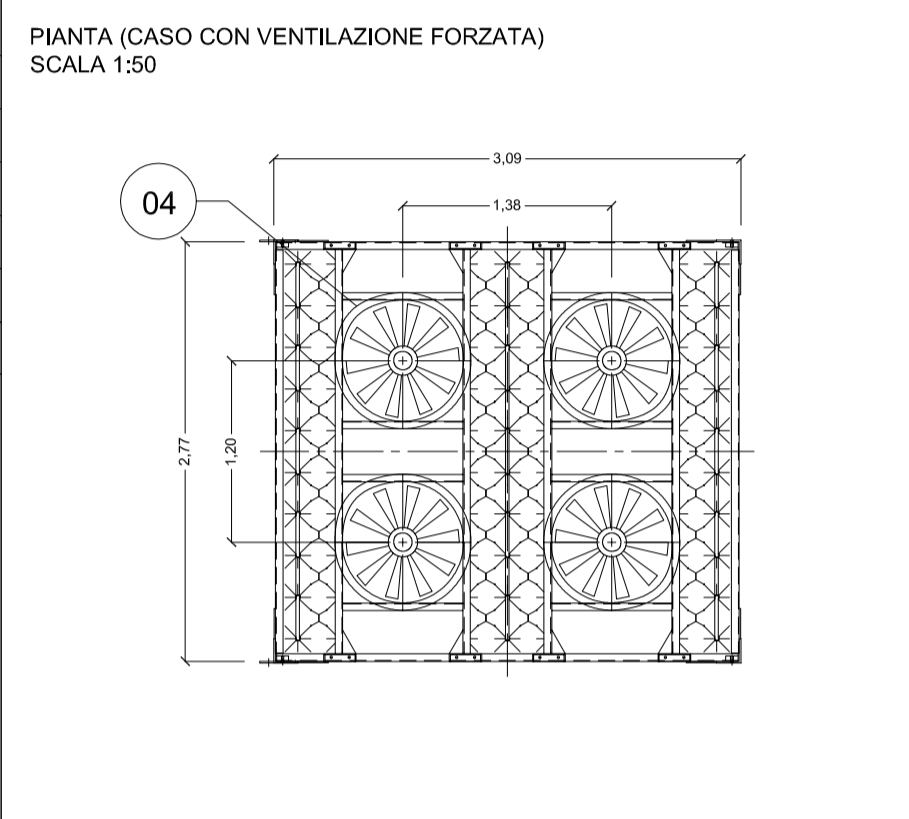
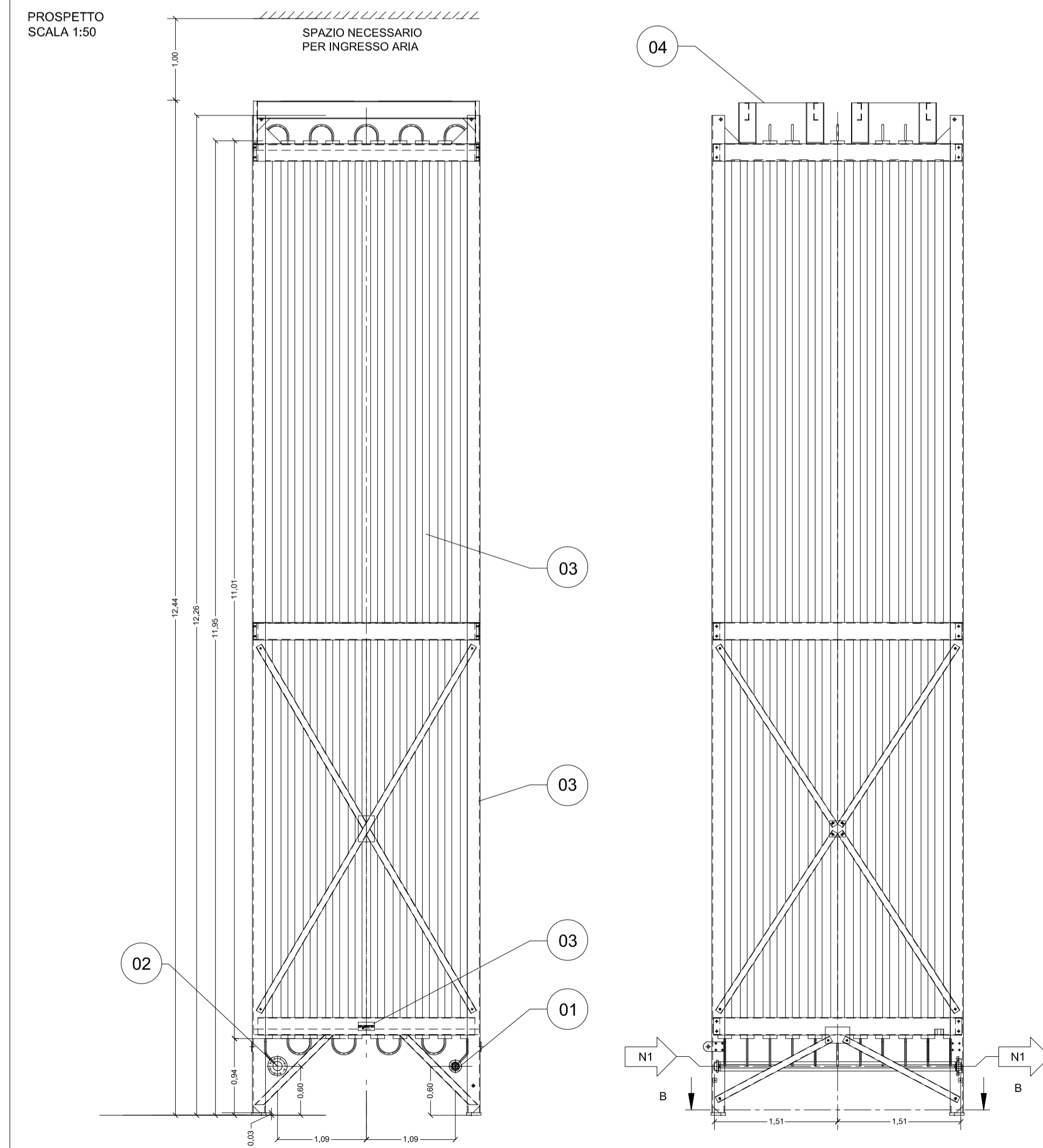


COD	DESCRIZIONE
01	FLANGIA INGRESSO GAS DN 40 - PN 70 CON FLANGIA DI ACCOPIAMENTO Ø40
02	FLANGIA USCITA GAS DN 100 - PN 70 CON FLANGIA DI ACCOPIAMENTO Ø114
03	TELAIO IN ALLUMINIO
04	PREDISPOSIZIONE VENTILAZIONE FORZATA
N1	INGRESSO
N2	USCITA



ISGAS ENERGIT MULTIUTILITIES S.p.A.
Sede Legale Via Italia n° 167 - 09100 Cagliari
L'Amministratore Delegato: Dott. Giuseppe Deroma

**TERMINAL GNL NEL PORTO CANALE DI CAGLIARI
PROGETTO AUTORIZZATIVO**



Progettazione

Società di Ingegneria incaricata per la progettazione: **COSIN S.r.l.**
SOCIETÀ DI INGEGNERIA UNIPERSONALE
09134 CAGLIARI - VIA SAN TOMMASO D'AQUINO 18
Tel e fax +39 070 2346766
info@cosin.it
P.IVA 03043130925

Progettista e responsabile per l'integrazione fra le varie prestazioni specialistiche: **Ing. Giuseppe Dellitala**

ORDINE INGEGNERI
PROVINCIA DI CAGLIARI
N. 4255 Dott. Ing. Giuseppe DELITALA

Gruppo di lavoro COSIN S.r.l.

- Geologia e geotecnica: Geol. Alberto Gorini
- Opere Civili: Ing. Nicola Marras
- Studio di impatto ambientale: Ing. Emanuela Corona
- Fotosimulazioni: Arch. Daniele Nurra
- Archeologia: Archeol. Anna Luisa Sanna

Consulenze specialistiche:

- Rapporto preliminare di sicurezza: Società ICARO S.r.l.
- Opere antincendio: Ing. Fortunato Gangemi
- Opere Maritime: Ing. Giovanni Spissu
- Opere Strutturali: Ing. Francesco Flori
- Studio di impatto Acustico: Ing. Antonio Dedoni

**VAPORIZZATORI 5.000 mc/h
8 - PARTICOLARI COSTRUTTIVI**

NOME FILE D_08_PC_02_VAP_R00		SCALA 1:50	
CODICE ELAB. D08PC02VAPR00 REV. A			
A	PRIMA EMISSIONE	Maggio 2017	Corona
REV.	DESCRIZIONE	DATA	REDDATTO
			Delitala
			Delitala

**TERMINAL GNL NEL PORTO CANALE DI CAGLIARI
PROGETTO AUTORIZZATIVO**