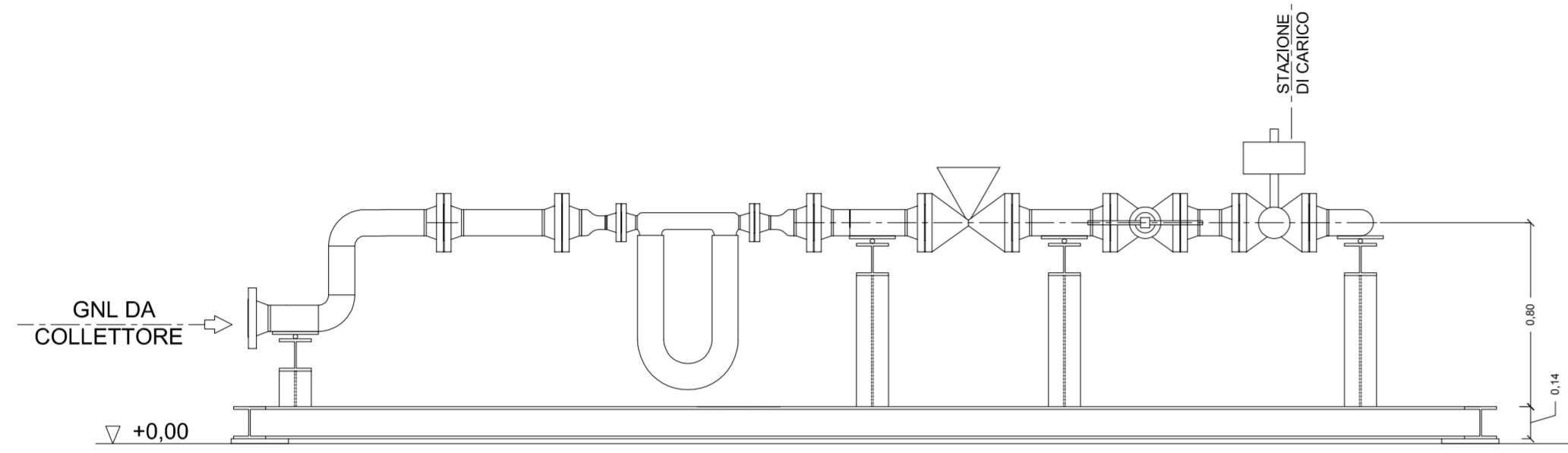
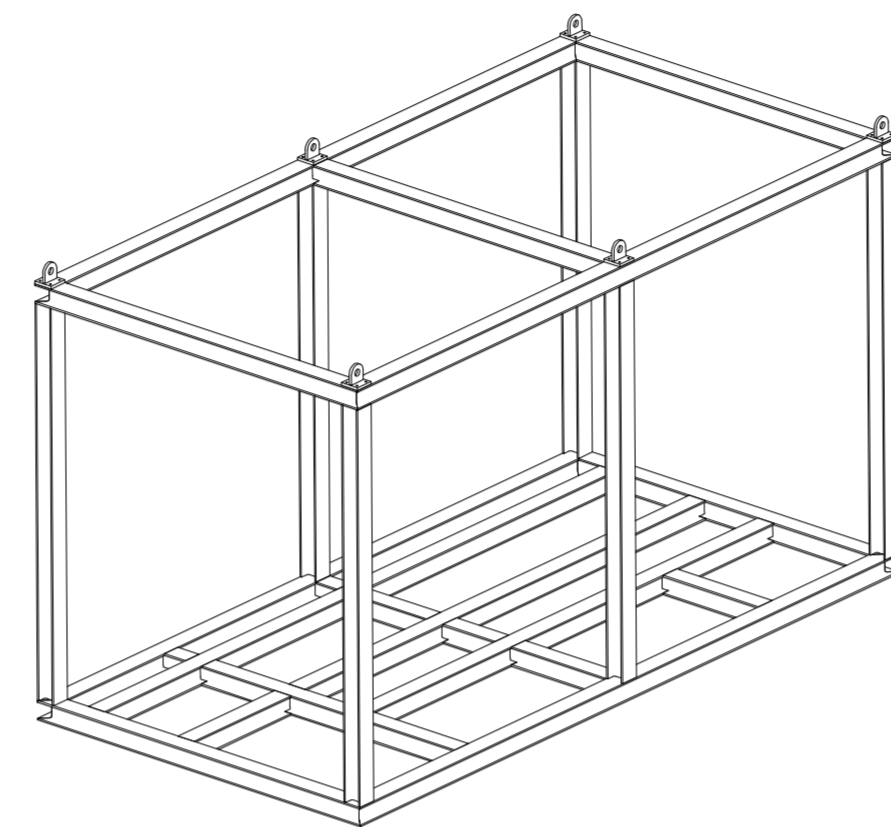


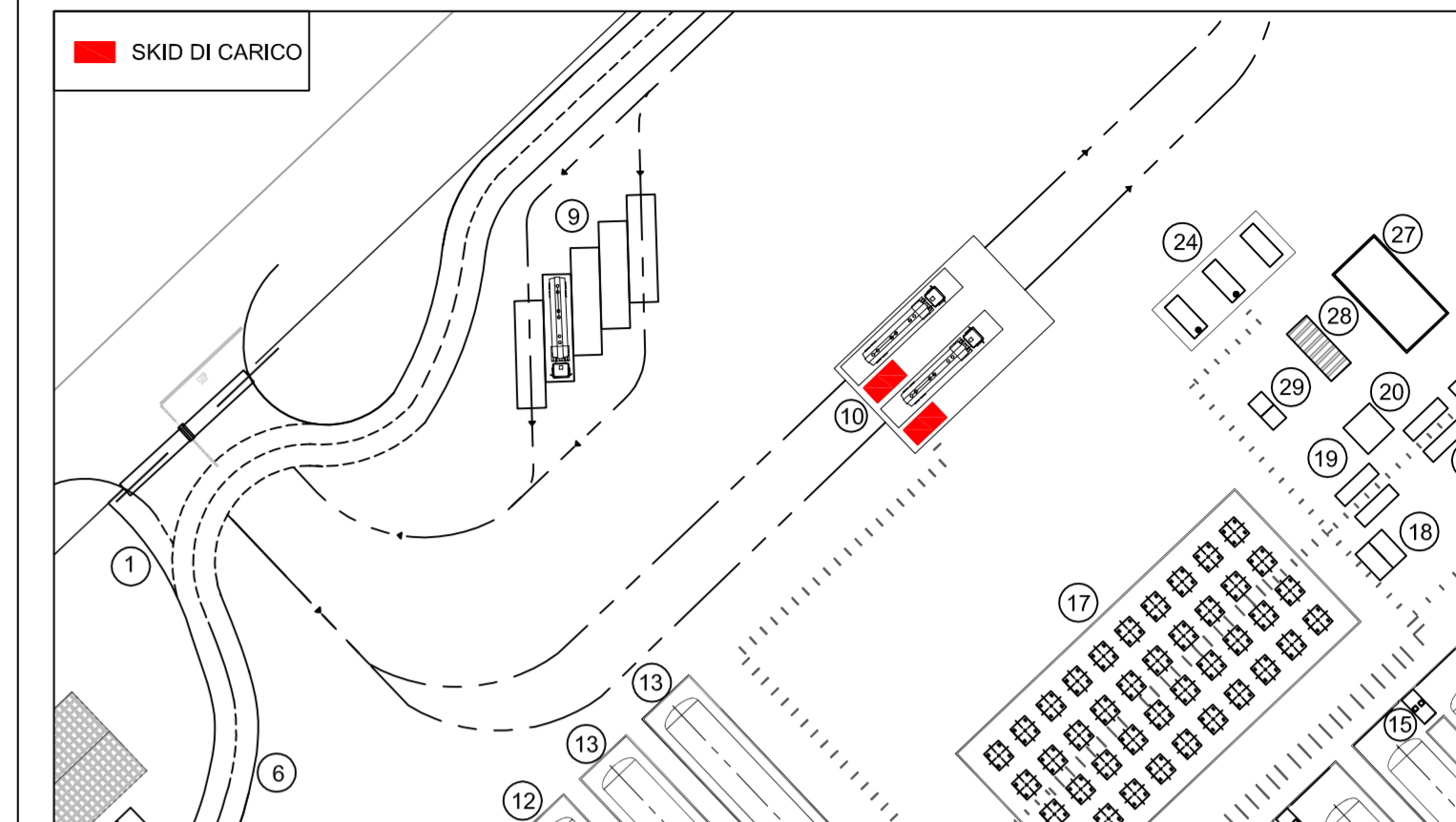
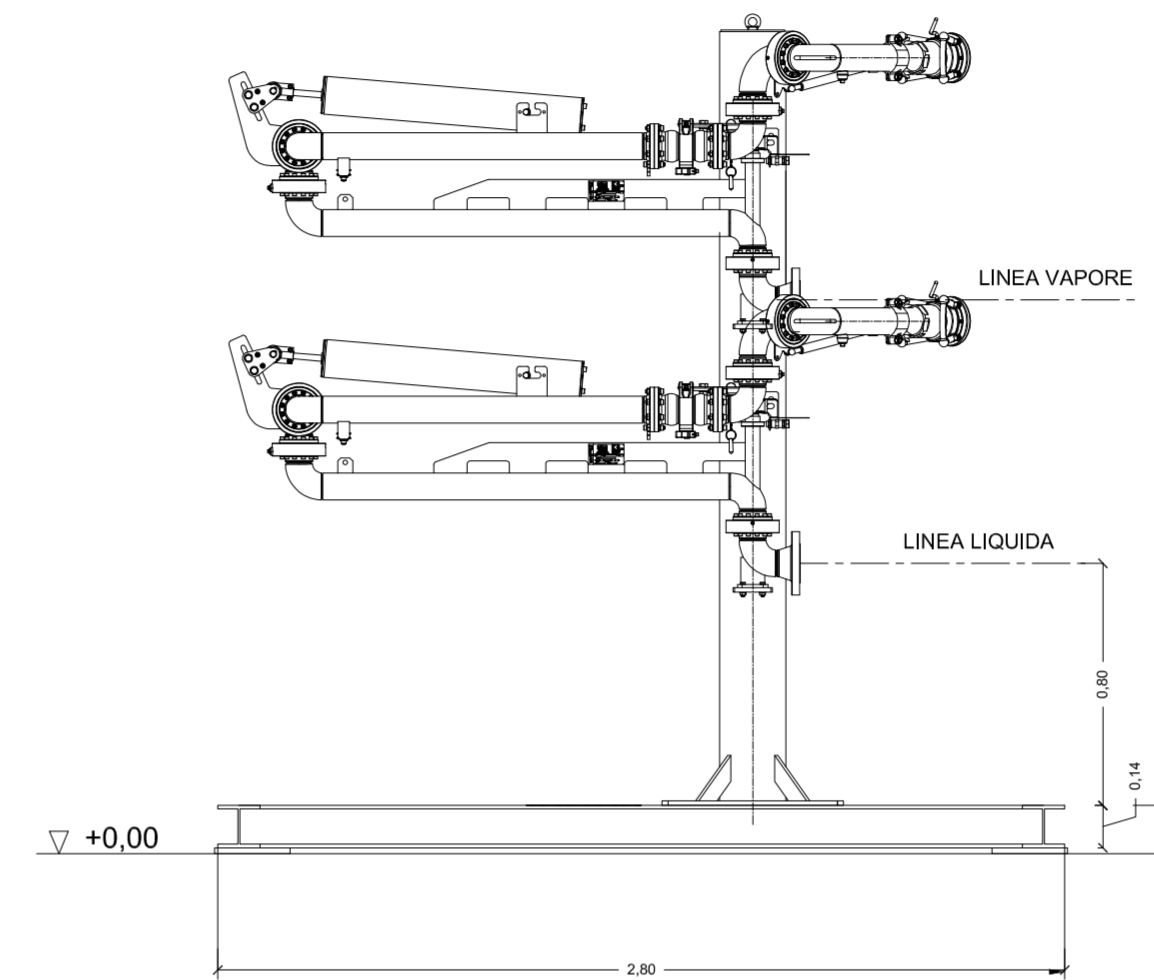
VISTA A - A
LINEA LIQUIDA
SCALA 1:25



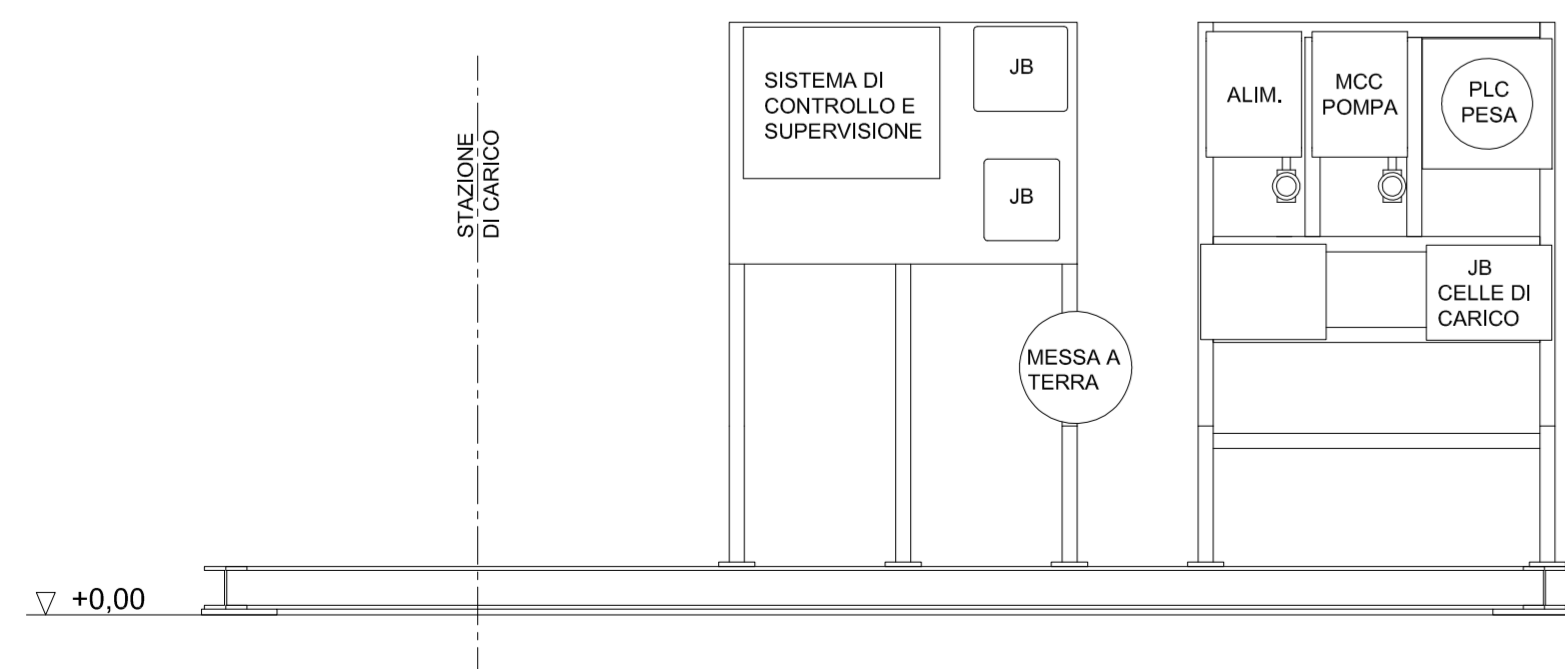
STRUTTURA DI CONTENIMENTO
SCALA 1:25



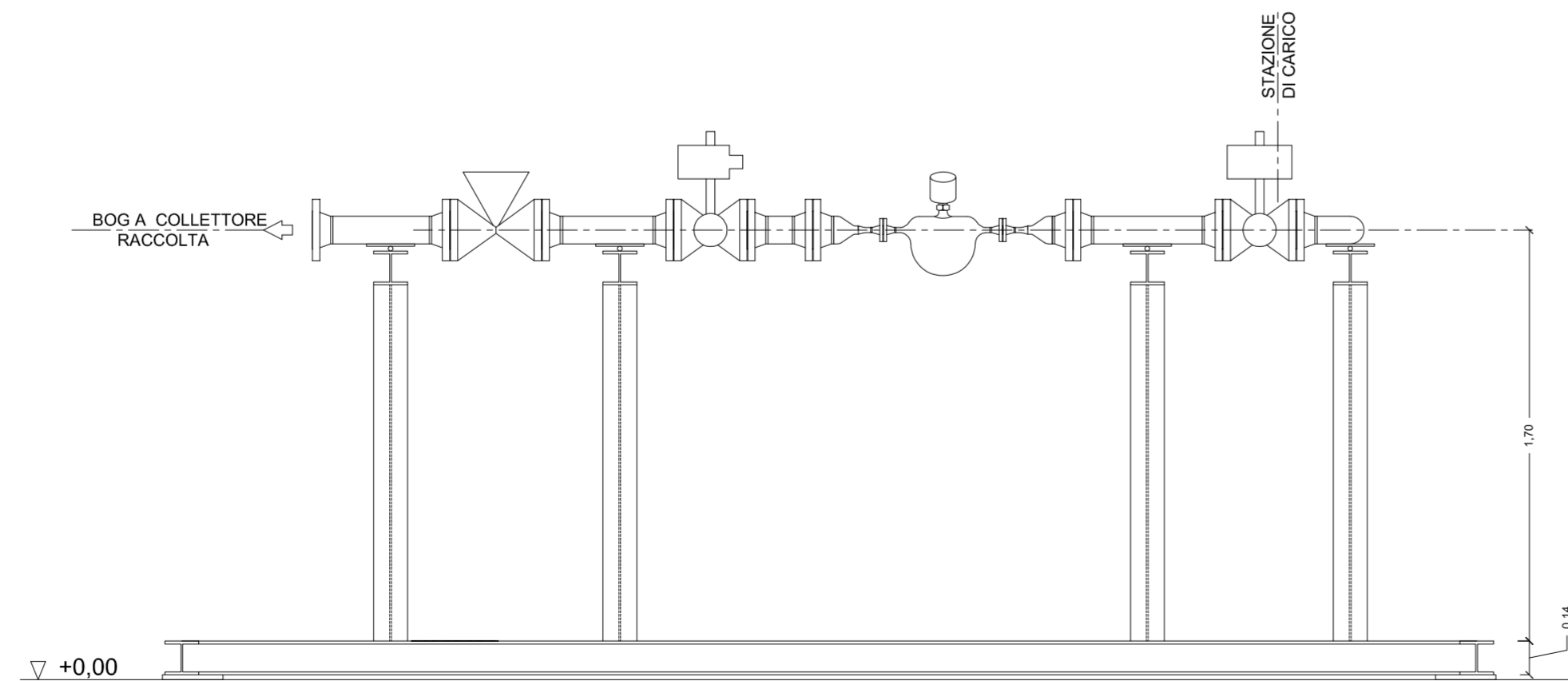
VISTA D
STAZIONE DI CARICO
SCALA 1:25



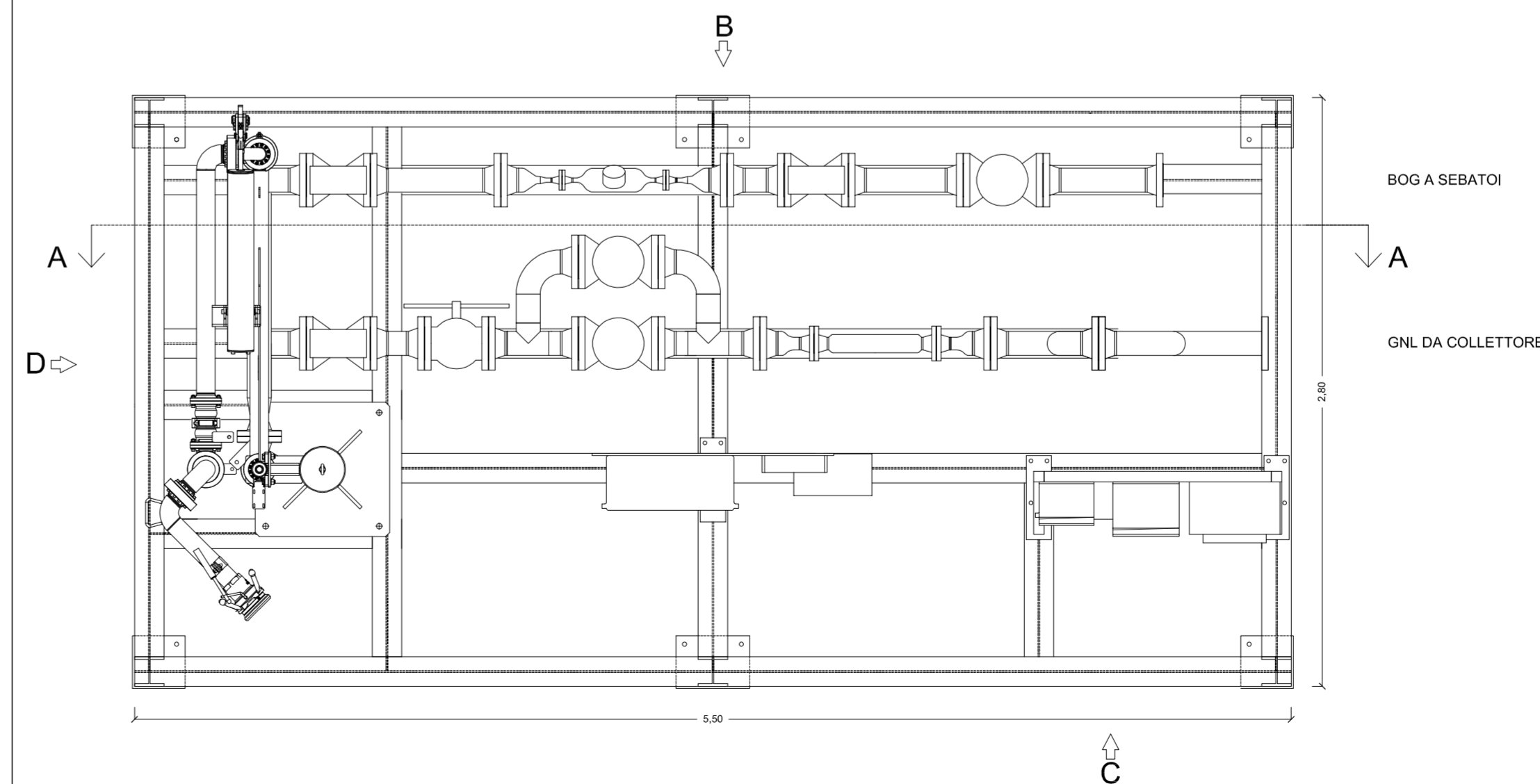
VISTA C
SISTEMA DI COMANDO
SCALA 1:25



VISTA B
LINEA DI VAPORE
SCALA 1:25



PIANTA
SCALA 1:25



ISGAS ENERGIT MULTIUTILITIES S.p.A.
Sede Legale Via Italia n° 167 - 09100 Cagliari
L'Amministratore Delegato: Dott. Giuseppe Deroma

**TERMINAL GNL NEL PORTO CANALE DI CAGLIARI
PROGETTO AUTORIZZATIVO**



Progettazione

Società di Ingegneria incaricata per la progettazione: **COSIN S.r.l.**
SOCIETÀ DI INGEGNERIA IMPERSONALE
09134 CAGLIARI - VIA SAN TOMMASO D'AGUINO 16
Tel e fax +39 070 2346768
info@cosin.it
P.IVA 03043130925

Progettista e responsabile per l'integrazione fra le varie prestazioni specialistiche: **Ing. Giuseppe Delitala**

**ORDINE INGEGNERI
PROVINCIA DI CAGLIARI
N. 4255 Dott. Ing. Giuseppe DELITALA**

Gruppo di lavoro COSIN S.r.l.

Consulenze specialistiche:

Geologia e geotecnica
Geol. Alberto Gorini

Opere Civili
Ing. Nicola Marras

Studio di impatto ambientale
Ing. Emanuela Corona

Fotosimulazioni
Arch. Daniele Nurra

Archeologia
Archeol. Anna Luisa Sanna

Rapporto preliminare di sicurezza
Società ICARO S.r.l.

Opere antincendio
Ing. Fortunato Gangemi

Opere Marittime
Ing. Giovanni Spissu

Opere Strutturali
Ing. Francesco Fiori

Studio di impatto Acustico
Ing. Antonio Dedoni

BAIE DI CARICO - SKID DI CARICO
8 - PARTICOLARI COSTRUTTIVI

| | | | |
|---------------------------------|--------------------|---------------|--------------------------------|
| NOME FILE D_08_PC_05_CAR_R00 | | SCALA 1:25 | |
| CODICE ELAB. | D 08 PC 05 CAR R00 | REV. | A |
| A | PRIMA EMISSIONE | Maggio 2017 | Corona, Delitala, Delitala |
| REV. | DESCRIZIONE | DATA | REDATTO, VERIFICATO, APPROVATO |

TERMINAL GNL NEL PORTO CANALE DI CAGLIARI
PROGETTO AUTORIZZATIVO