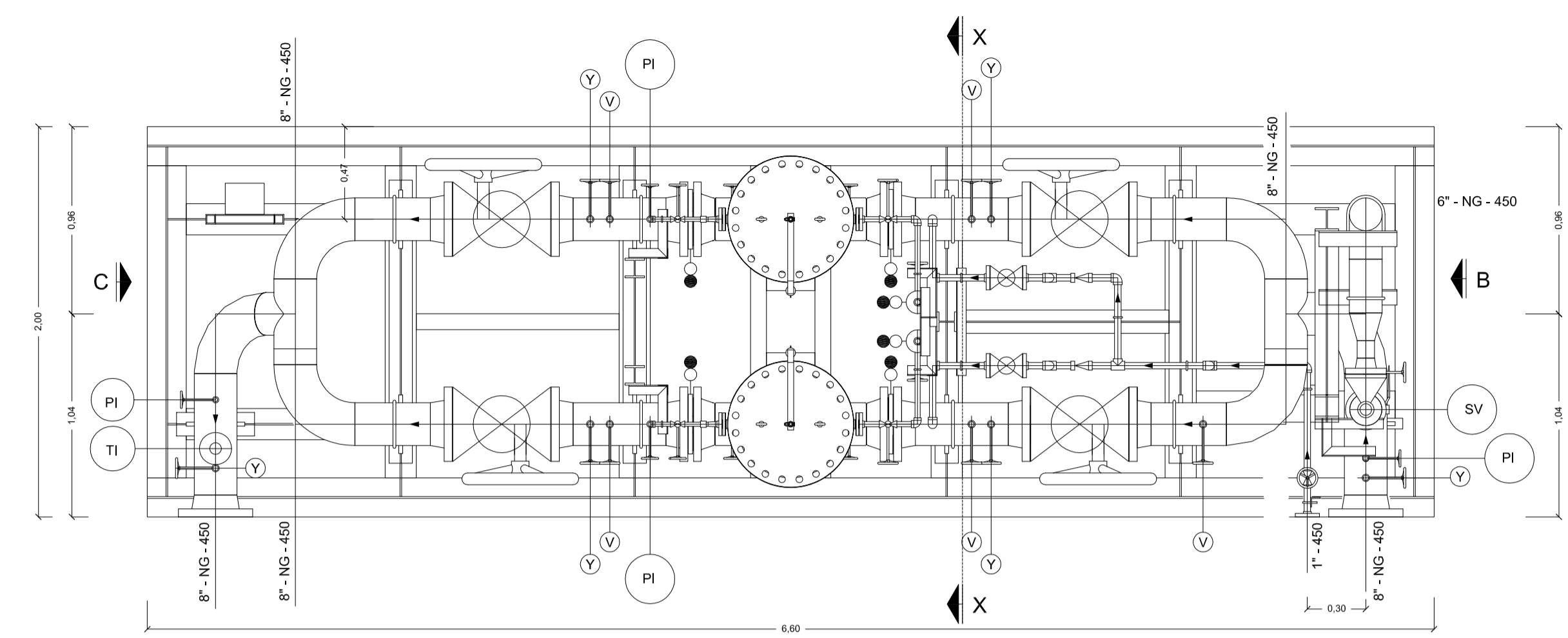
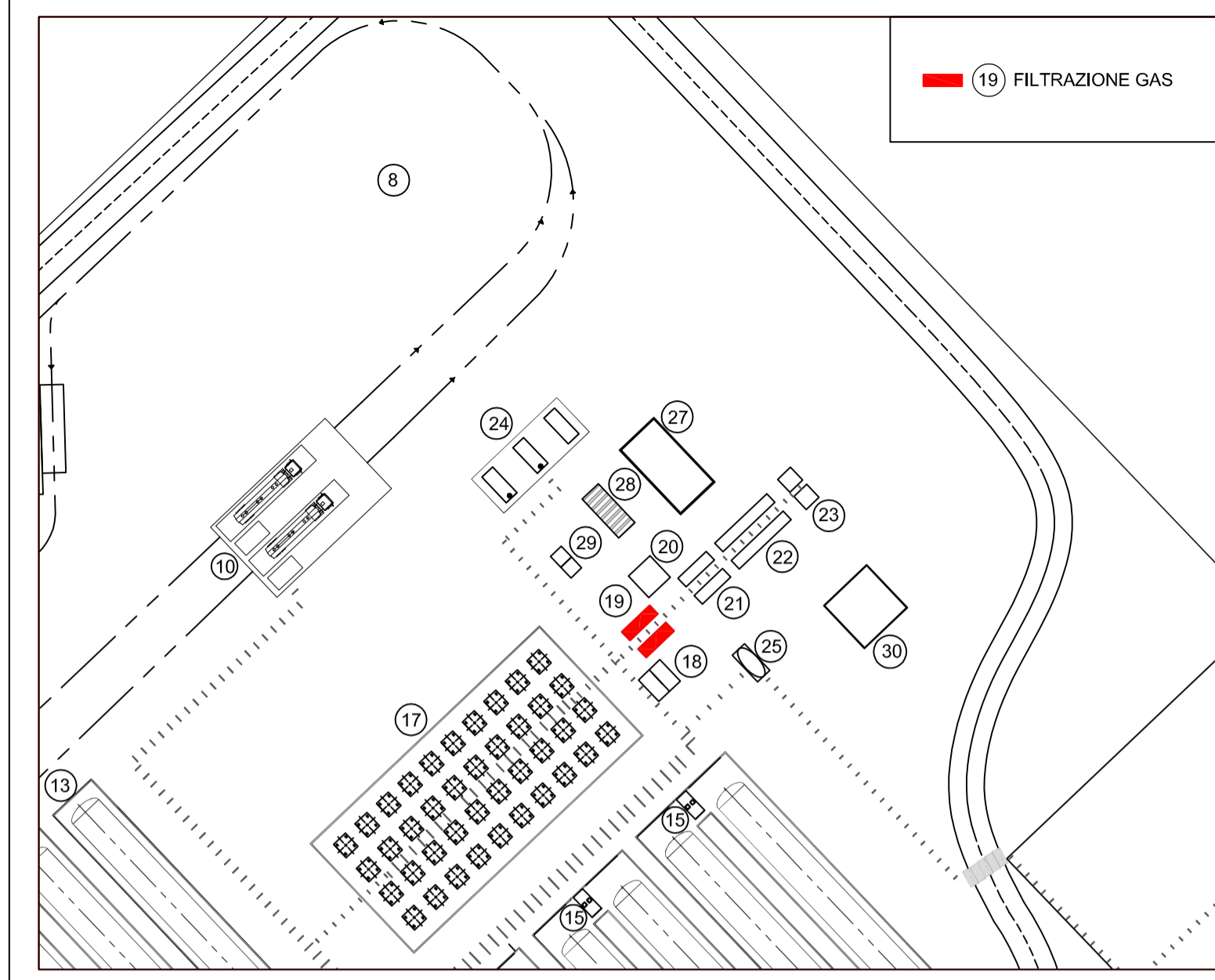
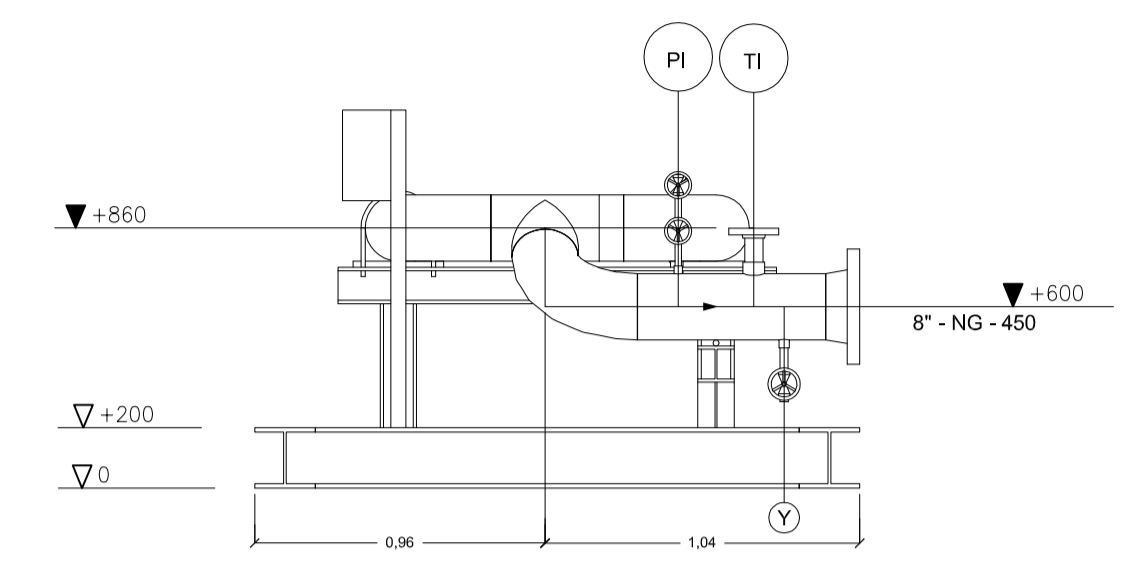


PIANTA  
SCALA 1:25



VISTA "C"  
SCALA 1:25



COD.	DESCRIZIONE
PI	INDICATORE DI PRESSIONE
PD	MISURATORE DI PRESSIONE DIFFERENZIALE
TI	INDICATORE DI TEMPERATURA
SV	VALVOLA SOLENOIDE
Y	DRENI
V	SFIATI

**ISGAS ENERGIT MULTIUTILITIES S.p.A.**  
Sede Legale Via Italia n° 167 - 09100 Cagliari  
L'Amministratore Delegato: Dott. Giuseppe Deroma

**TERMINAL GNL NEL PORTO CANALE DI CAGLIARI**  
PROGETTO AUTORIZZATIVO



TERMINAL GNL NEL PORTO CANALE DI CAGLIARI  
PROGETTO AUTORIZZATIVO

**Progettazione**

Società di ingegneria incaricata per la progettazione: **COSIN S.r.l.**  
SOCIETÀ DI INGEGNERIA UNIPERSONALE  
09134 CAGLIARI - VIA SAN TOMMASO D'AUQUINO 18  
Tel e fax +39 070 2346768  
info@cosin.it  
P.IVA 03043130925

Progettista e responsabile per l'integrazione fra le varie prestazioni specialistiche: **Ing. Giuseppe Delitala**

**ORDINE INGEGNERI**  
PROVINCIA DI CAGLIARI  
N. 4255 **Dott. Ing. Giuseppe DELITALA**

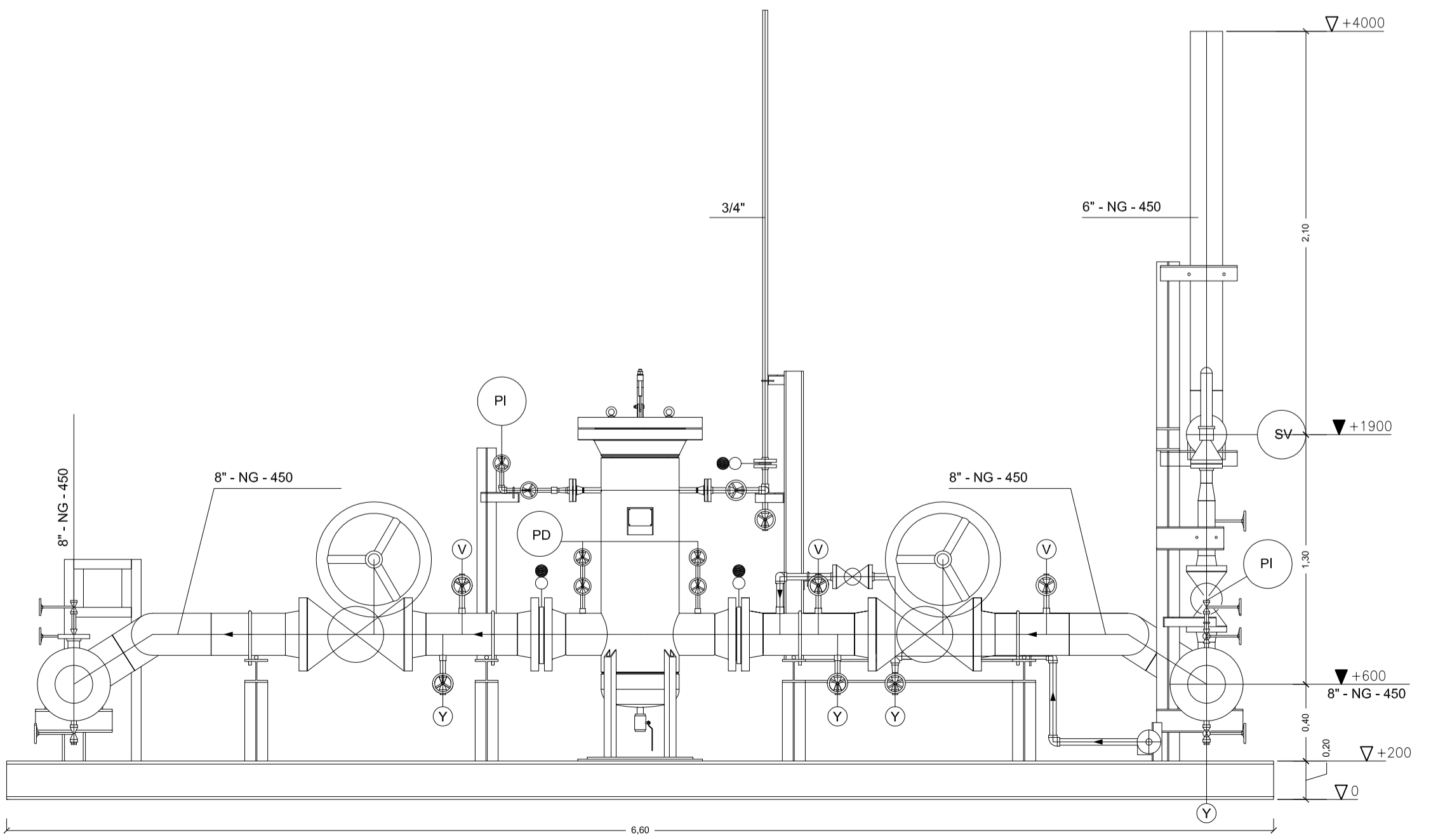
**Gruppo di lavoro COSIN S.r.l.**

- Geologia e geotecnica**  
Geol. Alberto Gorini
- Opere Civili**  
Ing. Nicola Marras
- Studio di impatto ambientale**  
Ing. Emanuela Corona
- Fotosimulazioni**  
Arch. Daniele Nurra
- Archeologia**  
Archeol. Anna Luisa Sanna

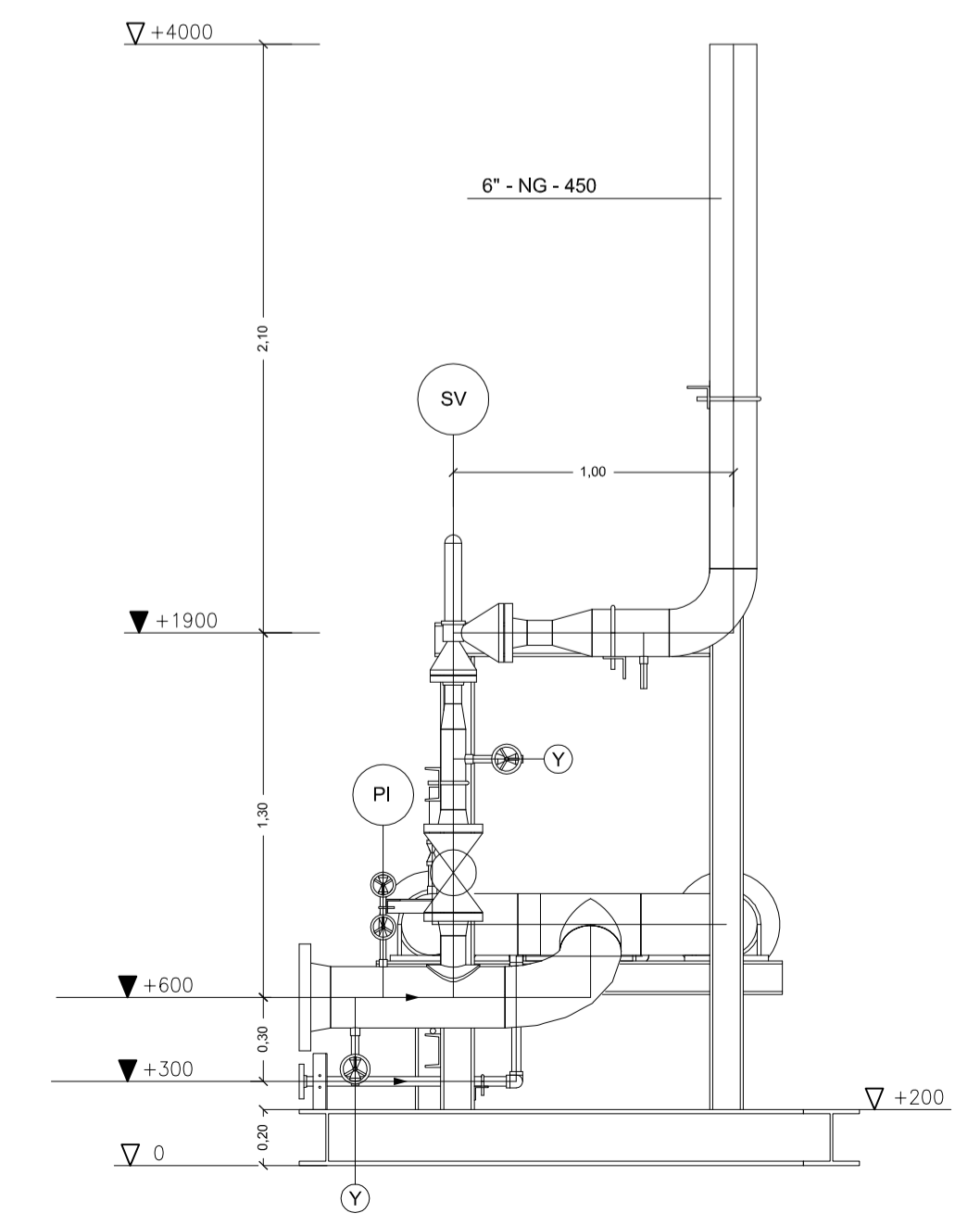
**Consulenze specialistiche:**

- Rapporto preliminare di sicurezza**  
Società ICARO S.r.l.
- Opere antincendio**  
Ing. Fortunato Gangemi
- Opere Marittime**  
Ing. Giovanni Spissu
- Opere Strutturali**  
Ing. Francesco Fiori
- Studio di impatto Acustico**  
Ing. Antonio Dedoni

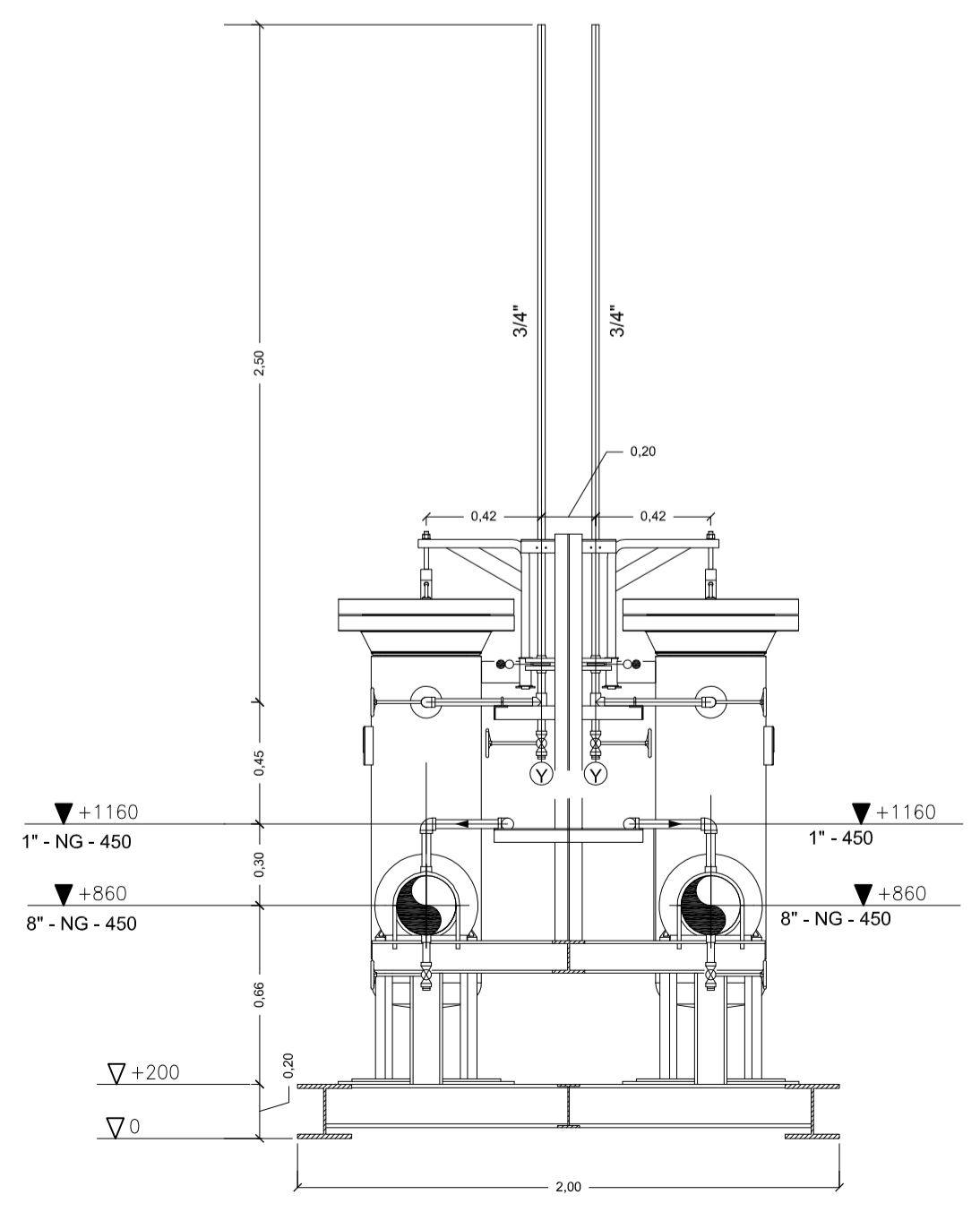
VISTA "A"  
SCALA 1:25



VISTA "B"  
SCALA 1:25



SEZIONE X - X  
SCALA 1:25



**SKID FILTRAZIONE GAS NATURALE**  
8 - PARTICOLARI COSTRUTTIVI

NOME FILE D_08_PC_10_FIL_R00				SCALA	
CODICE ELAB. <b>D08PC10FILR00</b> REV. <b>A</b>				1:25	
A	PRIMA EMISSIONE	Maggio 2017	Corona	Delitala	Delitala
REV.	DESCRIZIONE	DATA	REDATTO	VERIFICATO	APPROVATO