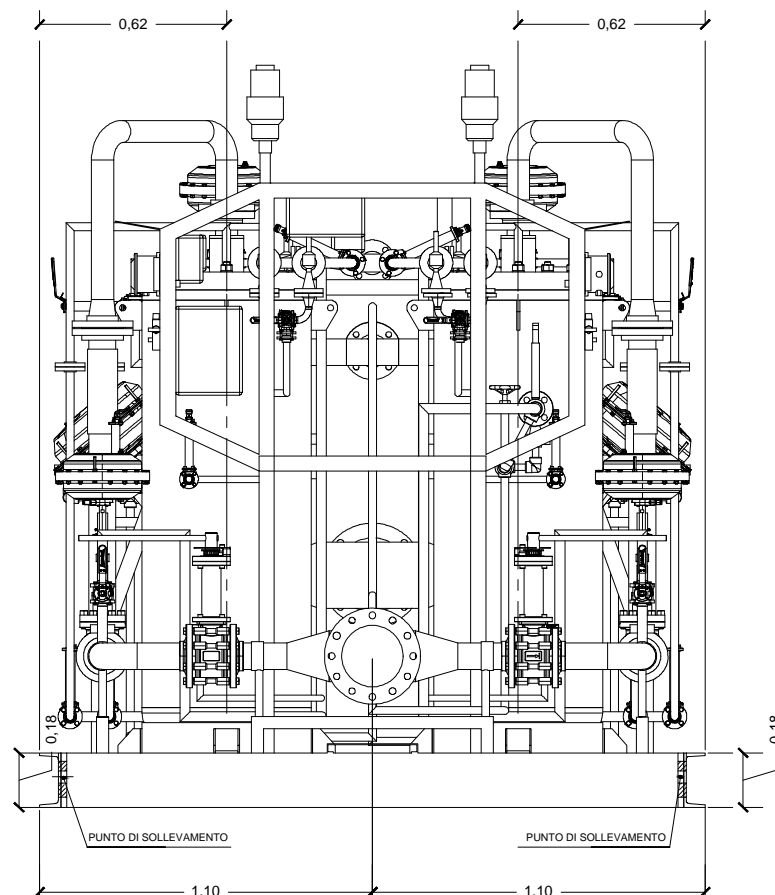
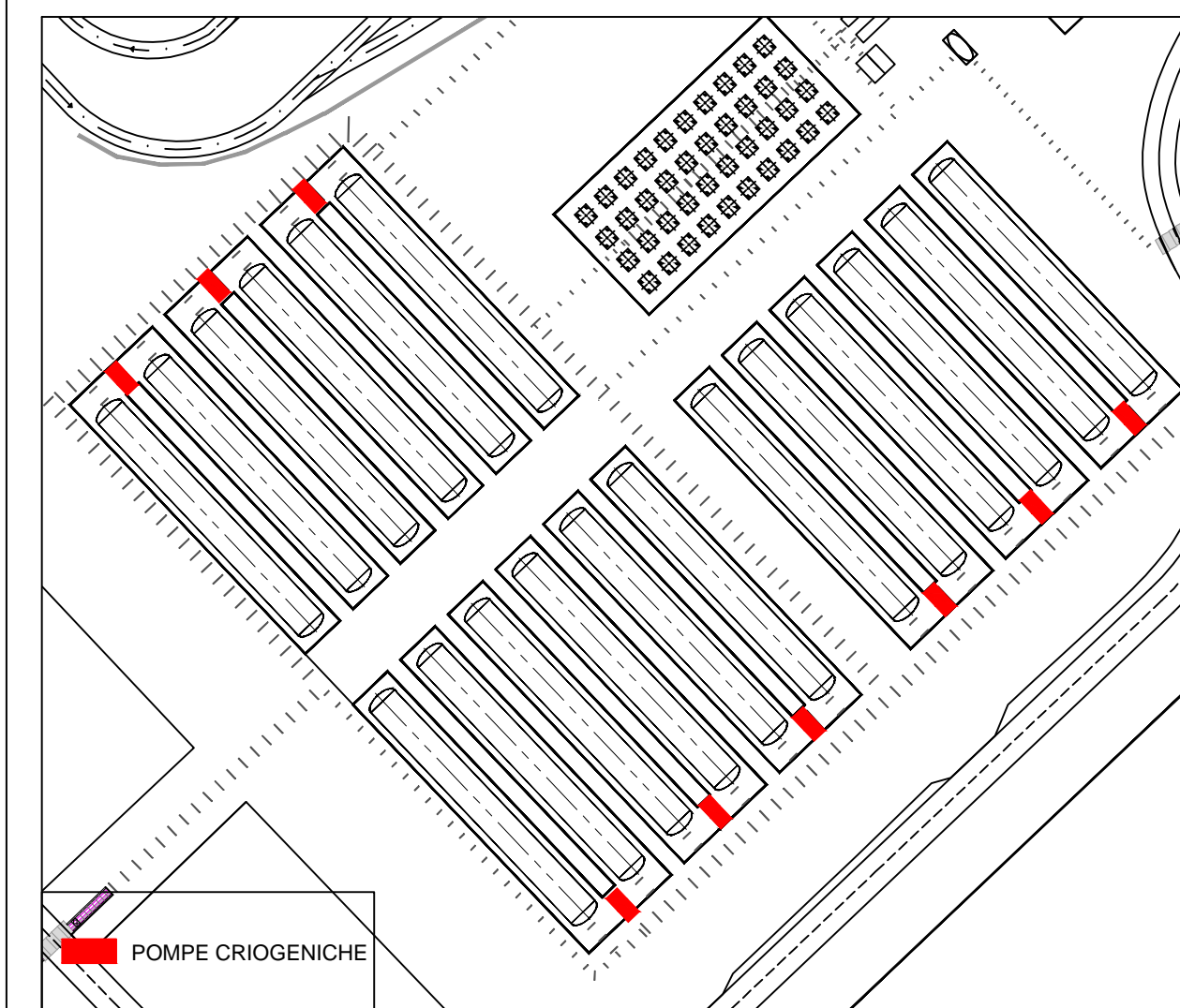
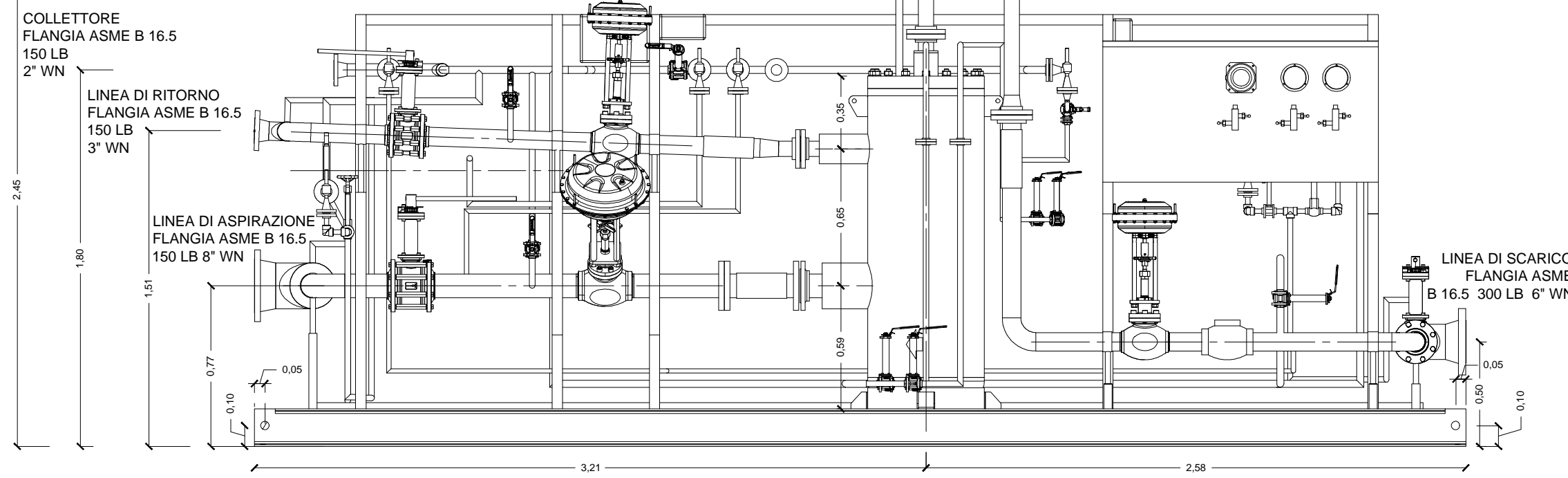


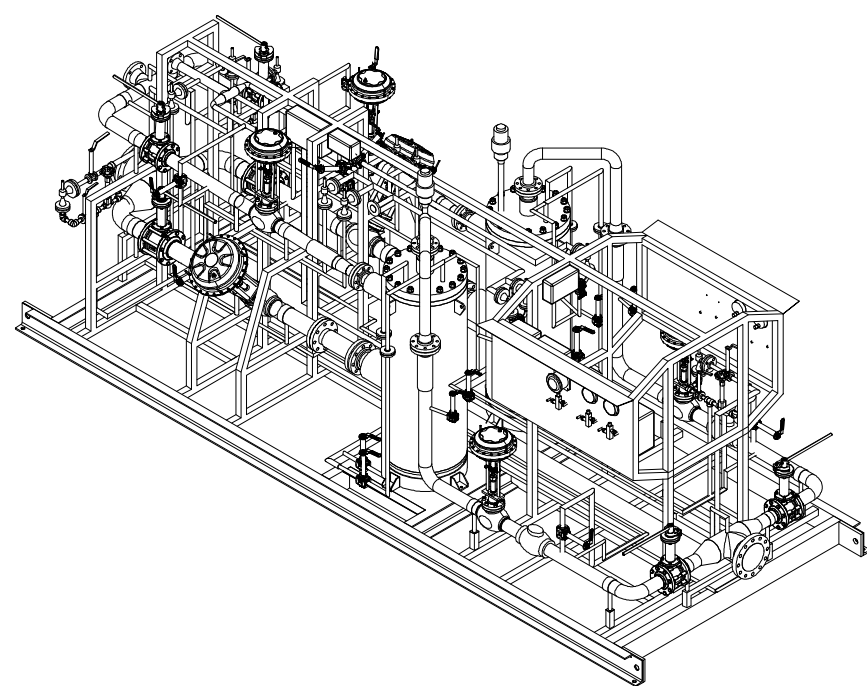
VISTA "B"
SCALA 1:25



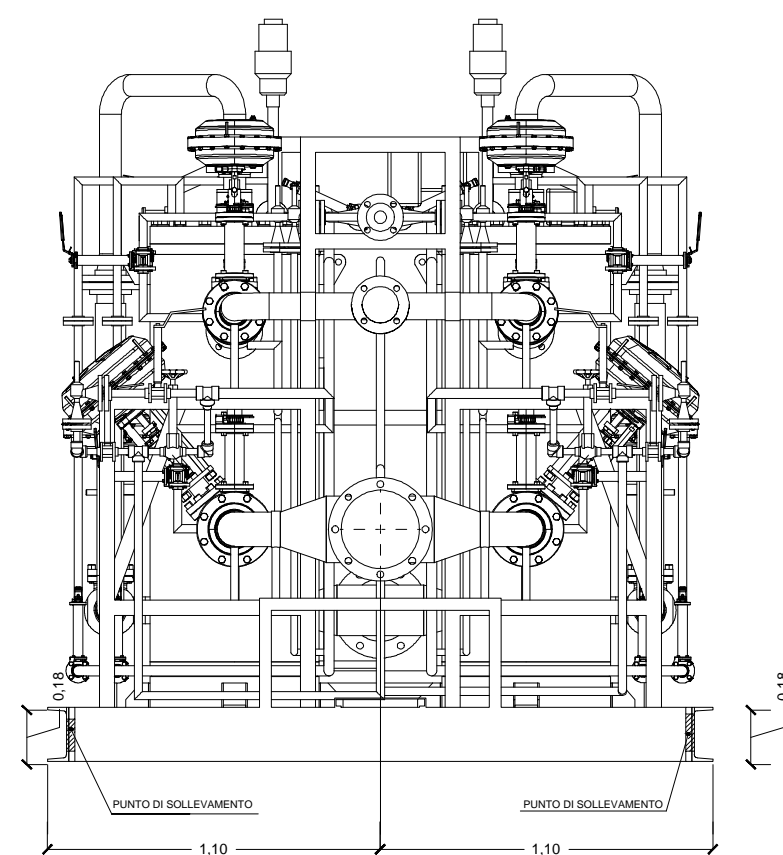
VISTA "A"
SCALA 1:25



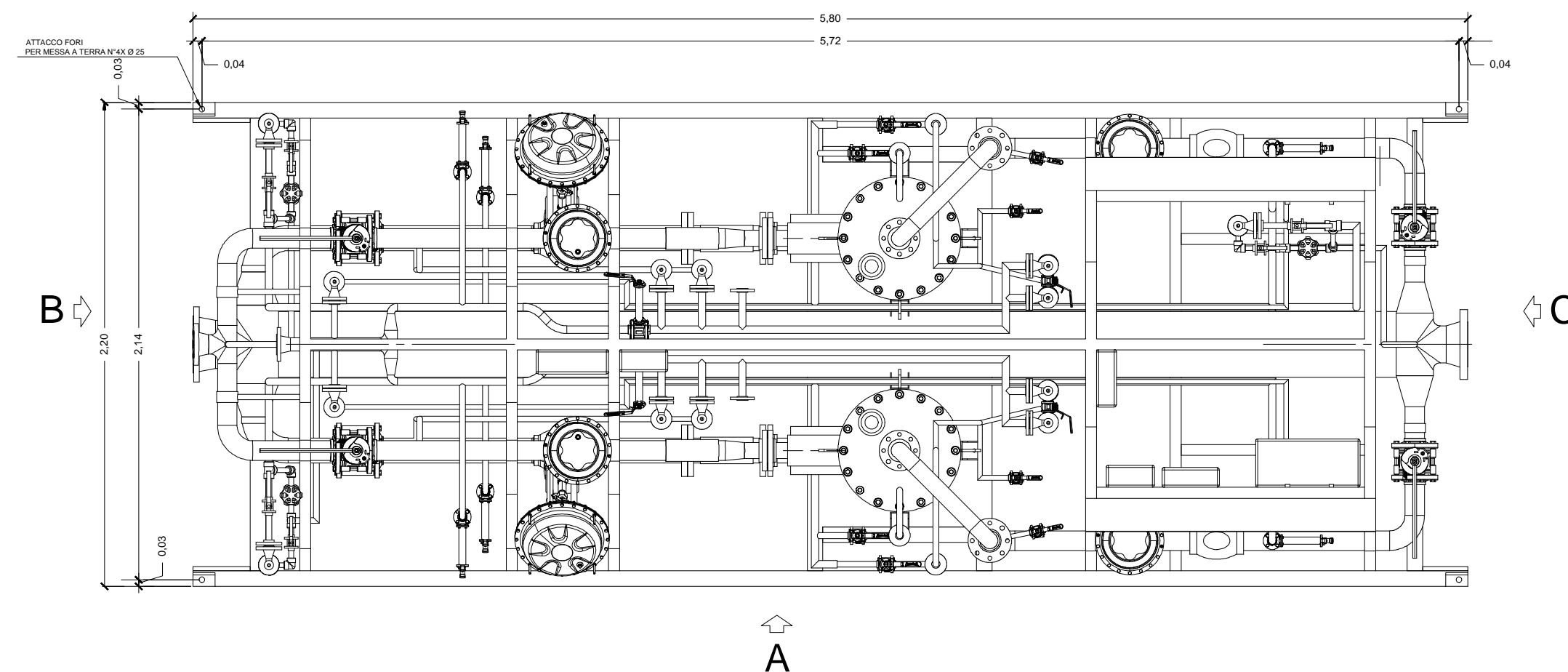
ASSONOMETRIA
SCALA 1:25



VISTA "C"
SCALA 1:25



PIANTA
SCALA 1:25



TERMINAL GNL NEL PORTO CANALE DI CAGLIARI
PROGETTO AUTORIZZATIVO

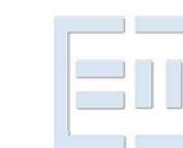


TERMINAL GNL NEL PORTO CANALE DI CAGLIARI
PROGETTO AUTORIZZATIVO

Progettazione

Società di ingegneria incaricata per la progettazione

Progettista e responsabile per l'integrazione fra le varie prestazioni specialistiche



COSIN S.r.l.
SOCIETÀ DI INGEGNERIA UNIPERSONALE
09134 CAGLIARI - VIA SAN TOMMASO D'AQUINO 18
Tel e fax +39 070 2346768
info@cosin.it
P.IVA 03043130925

Ing. Giuseppe Delitala

ORDINE INGEGNERI
PROVINCIA DI CAGLIARI
N. 4255 Dott. Ing. Giuseppe DELITALA

Gruppo di lavoro COSIN S.r.l.

Consulenze specialistiche:

Geologia e geotecnica

Geol. Alberto Gorini

Opere Civili

Ing. Nicola Marras

Studio di impatto ambientale

Ing. Emanuela Corona

Fotosimulazioni

Arch. Daniele Nurra

Archeologia

Archeol. Anna Luisa Sanna

Rapporto preliminare di sicurezza

Società ICARO S.r.l.

Opere antincendio

Ing. Fortunato Gangemi

Opere Marittime

Ing. Giovanni Spisso

Opere Strutturali

Ing. Francesco Fiori

Studio di impatto Acustico

Ing. Antonio Dedoni

POMPE CRIOGENICHE
8 - PARTICOLARI COSTRUTTIVI

NOME FILE		SCALA	
D_08_PC_11_POM_R01		1:25	
CODICE ELAB.	D 08 PC 11 POM R01	REV.	B
B	EMISSIONE A SEGUITO RICHIESTA INTEGRAZIONI DEL COMANDO PROVINCIALE DEI VIGILI DEL FUOCO DI CAGLIARI PROT.: dipvfvf.COM-CA.REGISTRO UFFICIALE.U.0020503.13-11-2017	DATA	Dicembre 2017
REV.	DESCRIZIONE	REDDATTO	Corona
		VERIFICATO	Delitala
		APPROVATO	Delitala