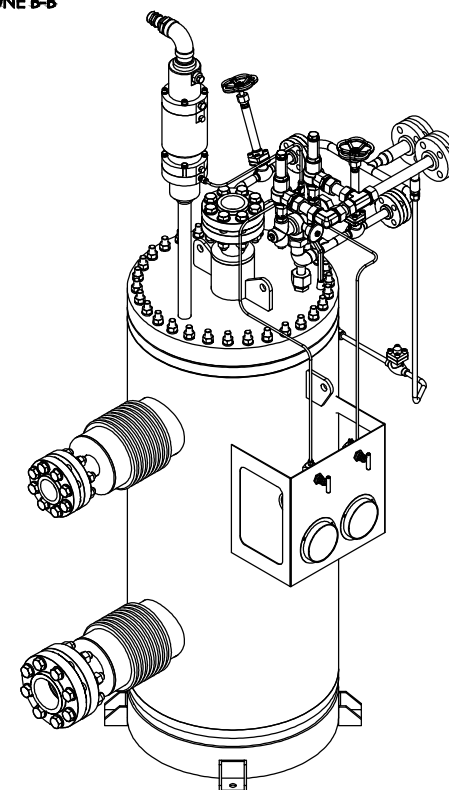
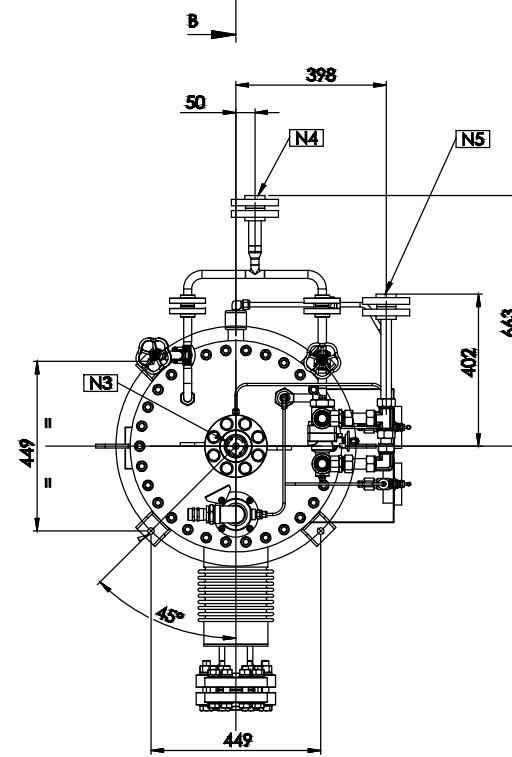
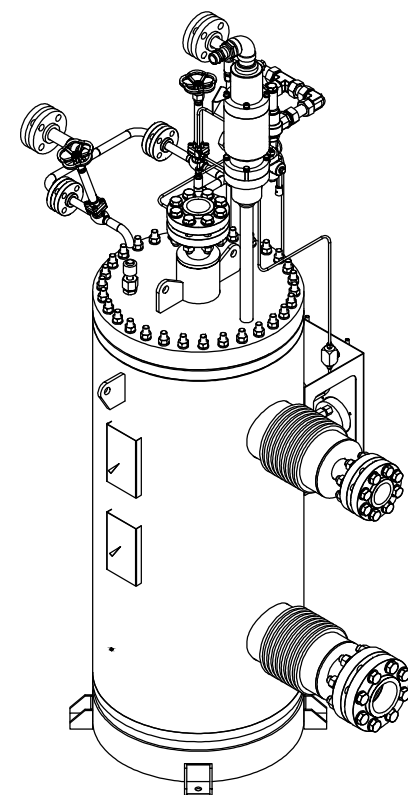
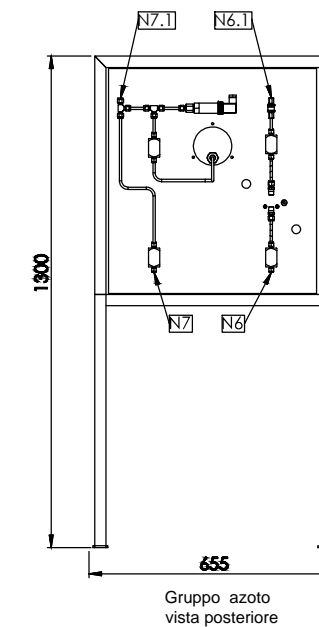


SEZIONE B-B



TERMINAL GNL NEL PORTO CANALE DI CAGLIARI
PROGETTO AUTORIZZATIVO



TERMINAL GNL NEL PORTO CANALE DI CAGLIARI
PROGETTO AUTORIZZATIVO

Progettazione

Società di ingegneria incaricata per la progettazione

Progettista e responsabile per l'integrazione
fra le varie prestazioni specialistiche



COSIN S.r.l.
SOCIETÀ DI INGEGNERIA UNIPERSONALE
09134 CAGLIARI - VIA SAN TOMMASO D'AQUINO 18
Tel e fax +39 070 2346768
info@cosinsrl.it
P.IVA 03043130925

Ing. Giuseppe Delitala

ORDINE INGEGNERI
PROVINCIA DI CAGLIARI
N. 4255 Dott. Ing. Giuseppe DELITALA

Gruppo di lavoro COSIN S.r.l.

Consulenze specialistiche:

Geologia e geotecnica
Geol. Alberto Gorini

Opere Civili
Ing. Nicola Marras

Studio di impatto ambientale
Ing. Emanuela Corona

Fotosimulazioni
Arch. Daniele Nurra

Archeologia
Archeol. Anna Luisa Sanna

Rapporto preliminare di sicurezza
Società ICARO S.r.l.

Opere antincendio
Ing. Fortunato Gangemi

Opere Marittime
Ing. Giovanni Spisso

Opere Strutturali
Ing. Francesco Fiori

Studio di impatto Acustico
Ing. Antonio Dedoni

POMPE CRIOGENICHE - PARTICOLARE CRIOSTATO
8 - PARTICOLARI COSTRUTTIVI

NOME FILE		SCALA			
D_08_PC_11_CRI_R00		1:20			
CODICE ELAB.	D 08 PC 11 CRI R00	REV.	A		
REV.	DESCRIZIONE	DATA	REDATTO	VERIFICATO	APPROVATO
A	EMISSIONE A SEGUITO RICHIESTA INTEGRAZIONI DEL COMANDO PROVINCIALE DEI VIGILI DEL FUOCO DI CAGLIARI PROT.: djp/vf.COM-CA.REGISTRO UFFICIALE.U.0020503.13-11-2017	Dicembre 2017	Marras	Delitala	Delitala
			REDDATO	VERIFICATO	APPROVATO