



SCAVI E BONIFICHE

22.41 m

SCOTTICO

RILEVATI

13.78 mq

RILEVATO

7.18 m

TERRENO VEGETALE

SOVRASTRUTTURA

17.23 m

STRATO DI USURA

SEZIONE N. : 1

Q. PROGETTO : 328.99

DIST.PROG. : 0+000.00

Lotto 3-4

SCALA 1:200

Q.RIF. 307.00

QUOTE TERRENO	328.08	328.00	328.00	328.00	328.00	328.00	328.00	328.00	328.00	329.00	329.11
DIST.PARZIALI TERRENO	1.28	17.64	10.95	329.14	3.75	328.99	328.83	11.58	328.62	15.75	2.79
QUOTE PROGETTO				329.34	4.73	328.99	328.83	11.58	328.62	15.75	2.79
DIST.PARZIALI PROGETTO				4.73	3.75	328.99	3.75	5.00			

SCAVI E BONIFICHE

SCOTTICO

23.22 m

RILEVATI

RILEVATO

18.49 mq

TERRENO VEGETALE

7.80 m

SOVRASTRUTTURA

STRATO DI USURA

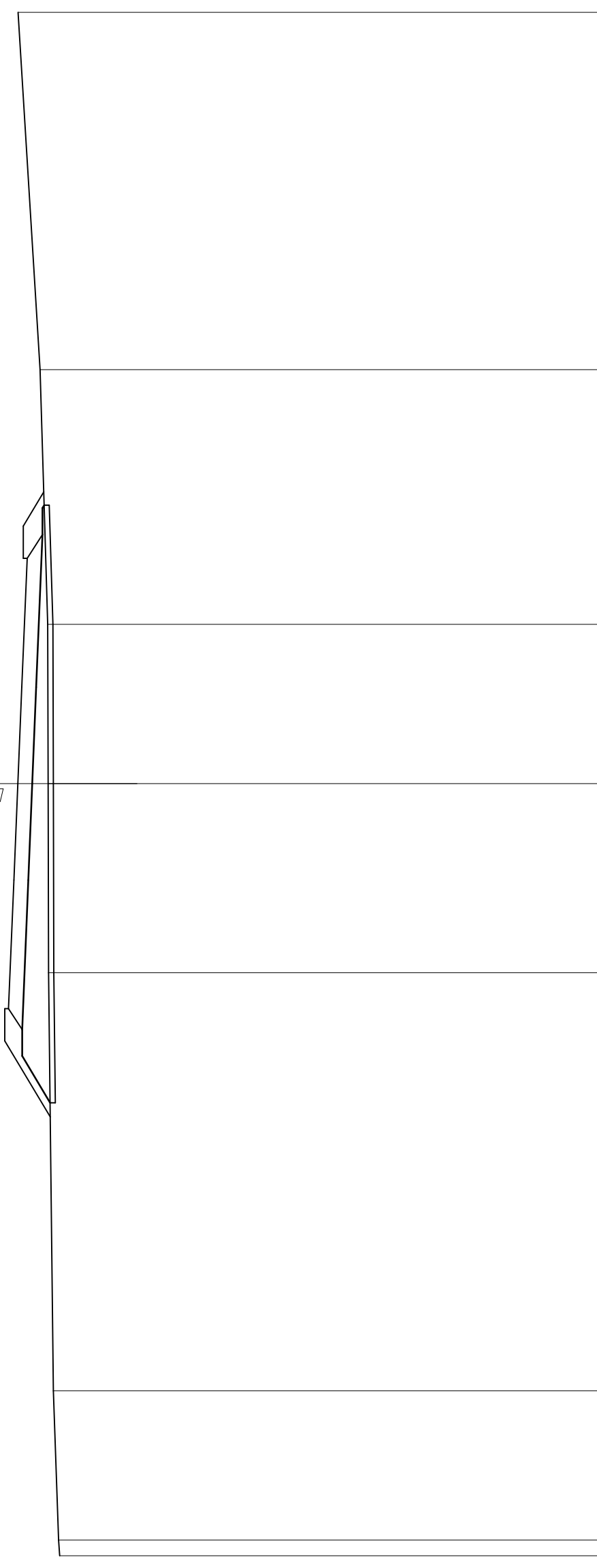
17.51 m

SEZIONE N. : 2

Q. PROGETTO : 328.59

DIST.PROG. : 0+020.00

Lotto 3-4



SCALA 1:200

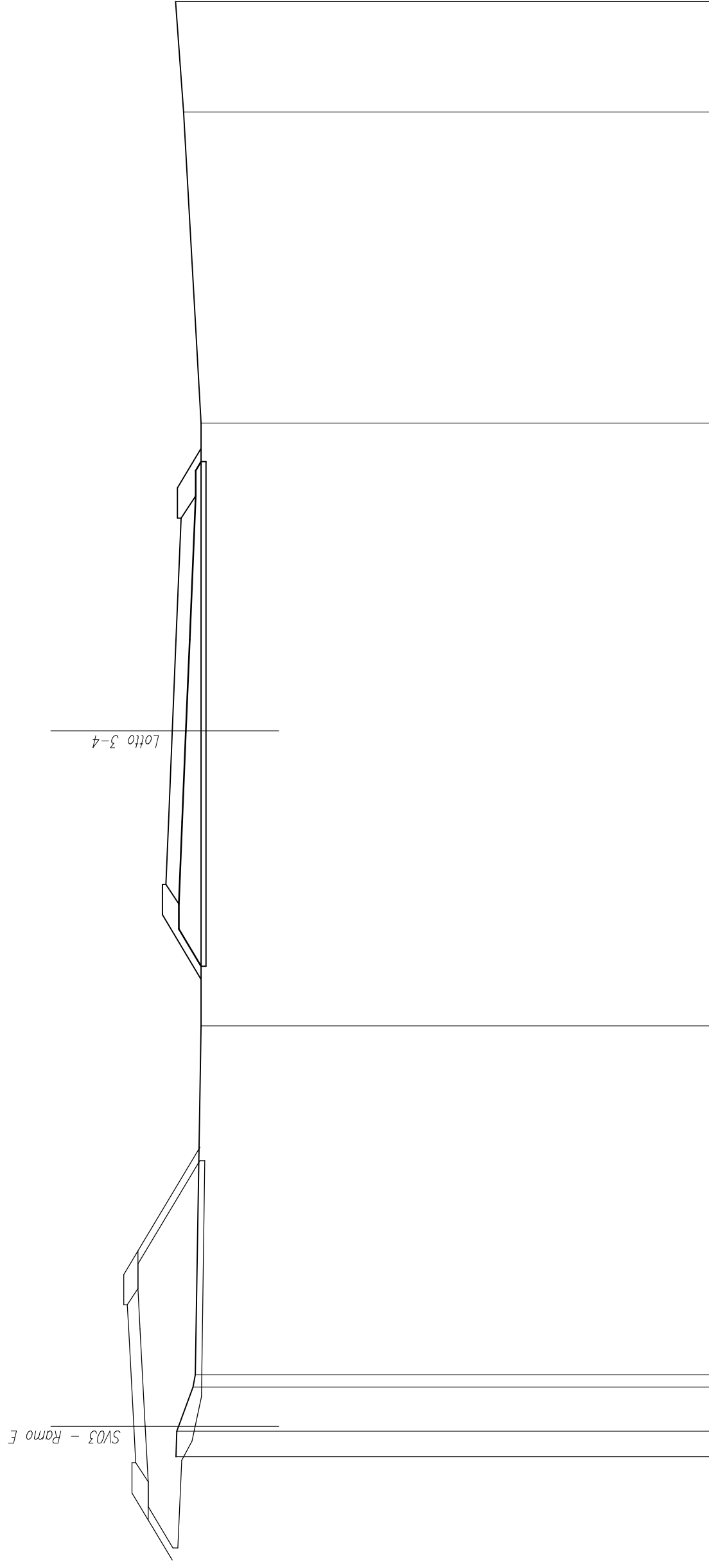
Q. RIF. 306.00

QUOTE TERRENO	326.96	327.00	327.21	327.39	327.41	327.42	327.72	328.58
DIST.PARZIALI TERRENO	0.60	5.80	16.25	7.35	6.19	9.89	13.88	
QUOTE PROGETTO			328.95	328.74	328.59	328.43	328.22	
DIST.PARZIALI PROGETTO			5.00	3.75	3.75	5.01		

SCAVI E BONIFICHE	
SCOTICO	20.78 m
RILEVATI	
RILEVATO	15.72 mq
TERRENO VEGETALE	7.80 m
SOVRASTRUTTURA	
STRATO DI USURA	15.08 m

SEZIONE N. : 7  
 Q. PROGETTO : 329.77  
 DIST.PROG. : 0+127.42

SEZIONE N. : 3  
 Q. PROGETTO : 328.19  
 DIST.PROG. : 0+040.00



SCALA 1:200

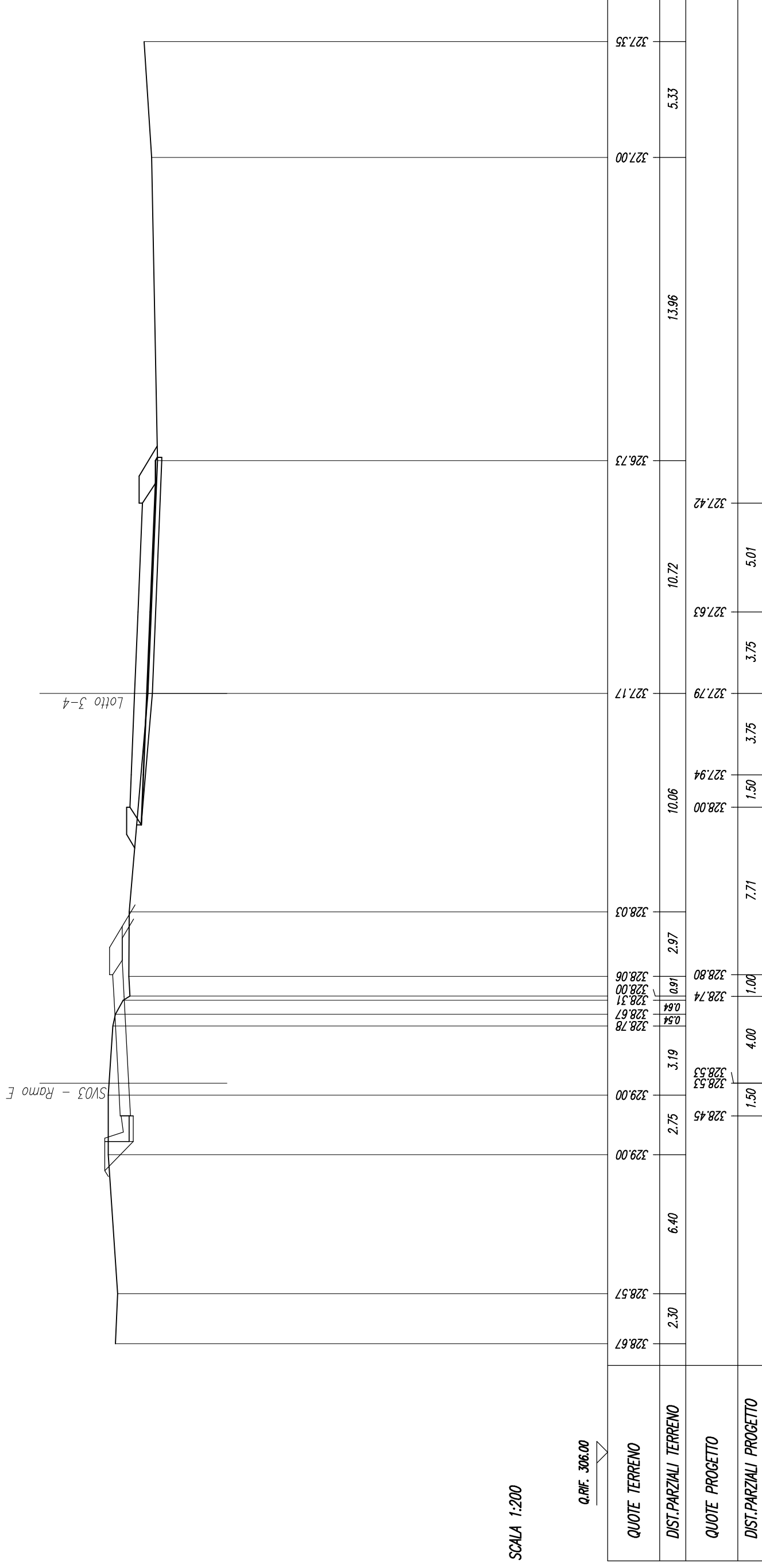
Q.RIF. 306.00

QUOTE TERRENO	328.04	328.00	327.33	327.24	327.00	327.00	327.00	327.82	327.00	327.72	328.06
DIST.PARZIALI TERRENO	1.05	1.82	0.50	14.37	12.15	3.75	3.75	12.68	12.81	4.55	
QUOTE PROGETTO	329.69	329.77	329.99	330.04	328.45	328.19	328.03	327.82			
DIST.PARZIALI PROGETTO	1.50	4.00	1.00	17.32	2.57	3.75	3.75	5.01			

SCAVI E BONIFICHE	
STERRO	0.52 mq
SCOTICO	14.61 m
RILEVATI	
RILEVATO	3.46 mq
TERRENO VEGETALE	5.13 m
SOVRASTRUTTURA	
STRATO DI USURA	14.01 m

SEZIONE N. : 6  
 Q. PROGETTO : 328.53  
 DIST.PROG. : 0+102.15

SEZIONE N. : 4  
 Q. PROGETTO : 327.79  
 DIST.PROG. : 0+060.00



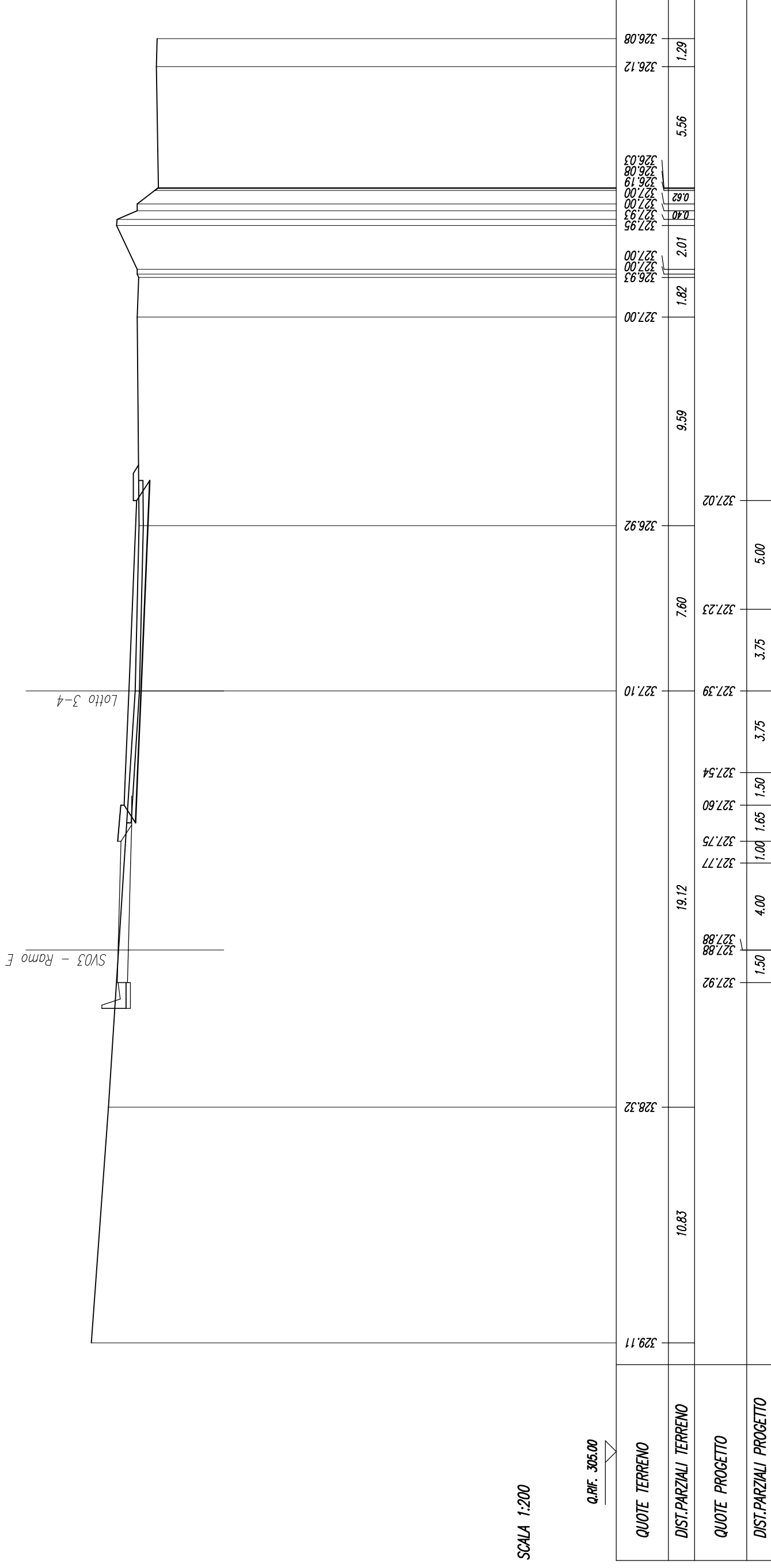
SCALA 1:200

Q.RIF. 306.00

SCAVI E BONIFICHE	
STERRO	5.61 mq
RILEVATI	
TERRENO VEGETALE	3.66 m
SOVRASTRUTTURA	
STRATO DI USURA	14.00 m

SEZIONE N. : 5  
 Q. PROGETTO : 327.39  
 DIST.PROG. : 0+080.00

SEZIONE N. : 5  
 Q. PROGETTO : 327.88  
 DIST.PROG. : 0+080.95



SCALA 1:200

Q. RIF. 305.00

QUOTE TERRENO	329.11	328.32	327.10	326.92	327.02	326.12	326.08
DIST.PARZIALI TERRENO	10.83	19.12	7.60	9.59	1.82	5.56	1.29
QUOTE PROGETTO	327.92	327.88	327.39	327.23	327.02	326.12	326.08
DIST.PARZIALI PROGETTO	1.50	4.00	3.75	3.75	5.00	5.56	1.29



SCAVI E BONIFICHE

STERRO 17.57 mq

RILEVATI

RILEVATO 1.02 mq

TERRENO VEGETALE 6.88 m

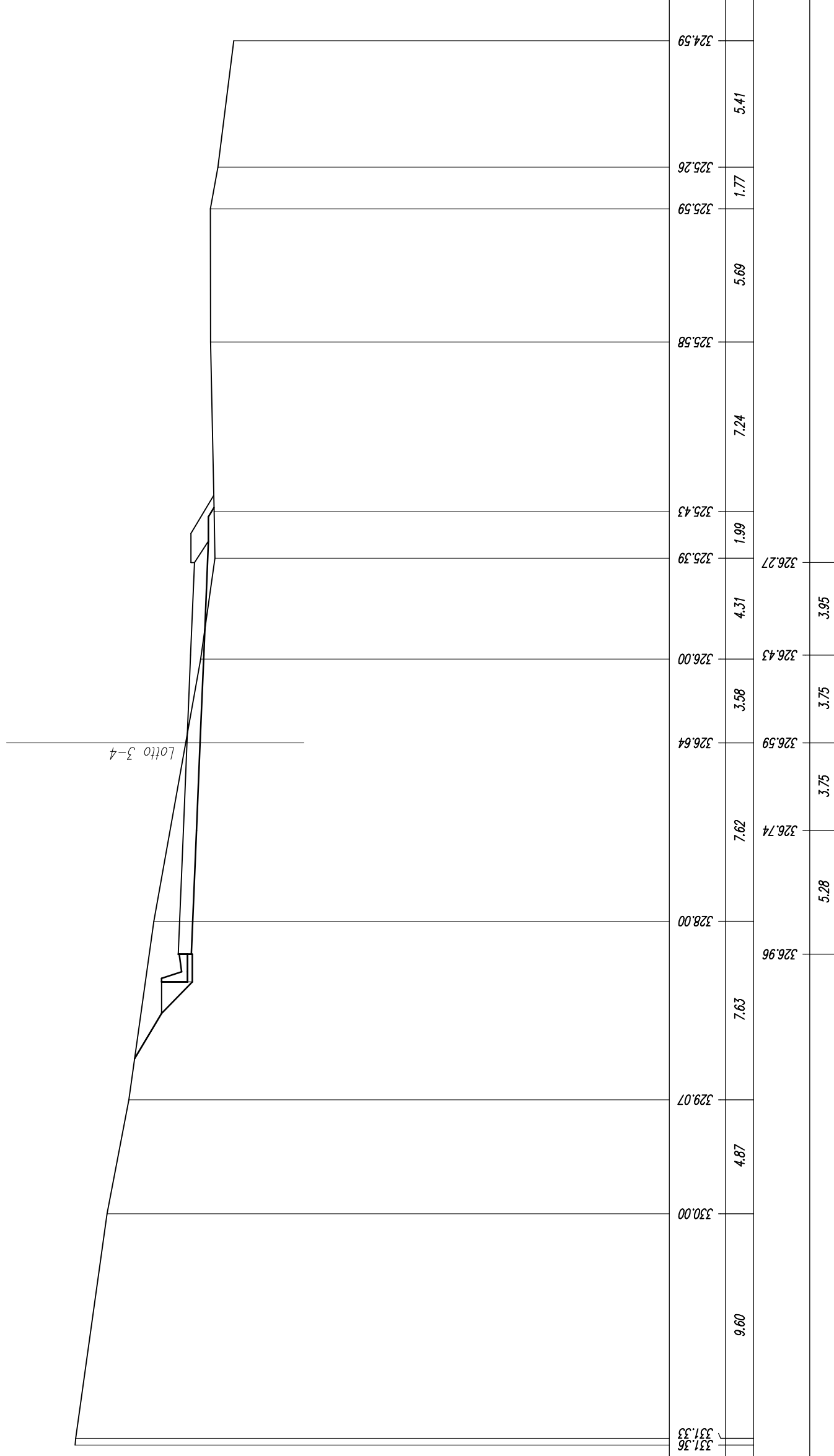
SOVRASTRUTTURA

STRATO DI USURA 16.73 m

SEZIONE N. : 7

Q. PROGETTO : 326.59

DIST.PROG. : 0+120.00



SCALA 1:200

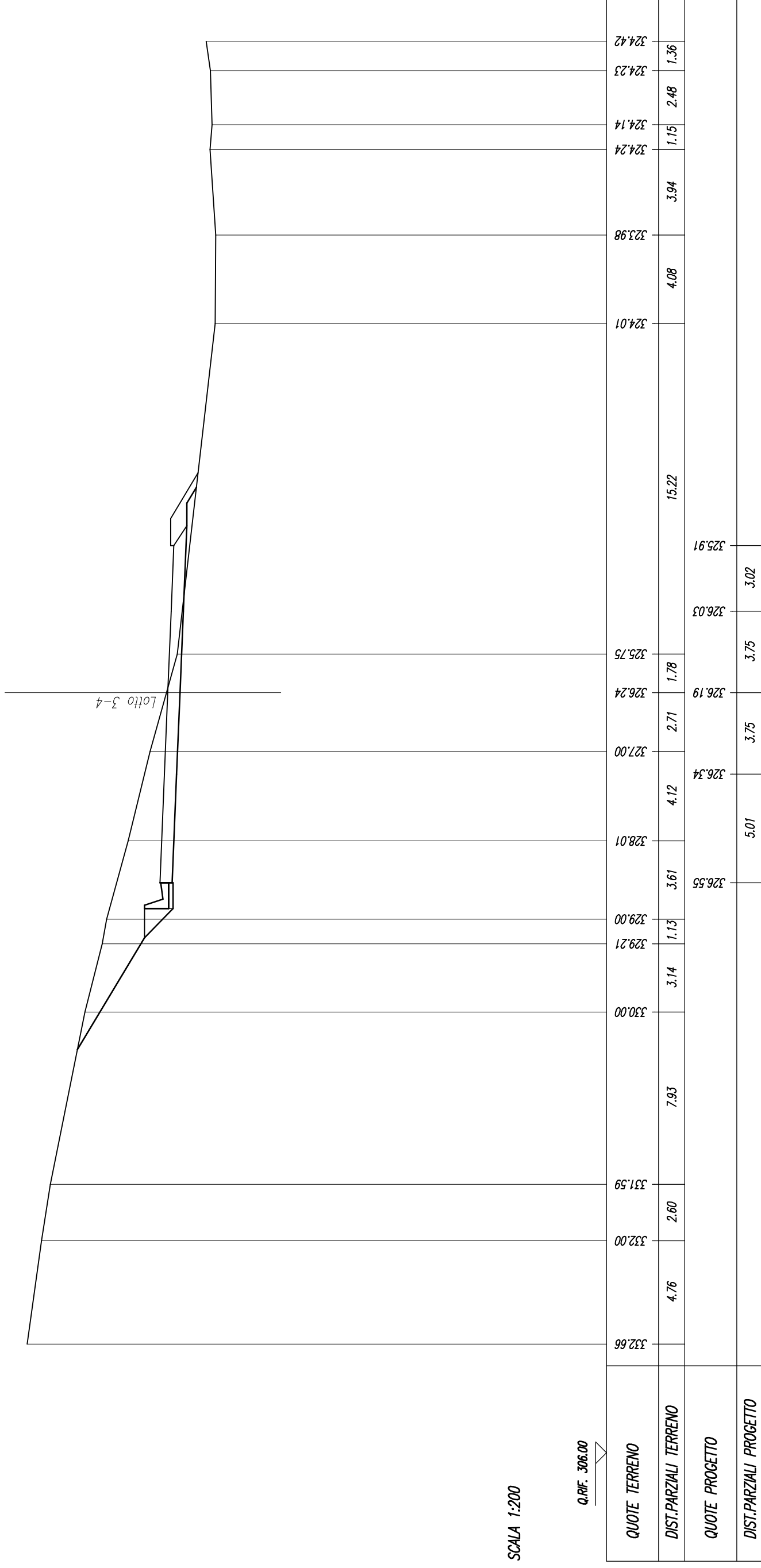
Q. RIF. 306.00

QUOTE TERRENO	331.36	329.07	328.00	326.64	326.00	325.39	325.43	325.58	325.59	325.26	324.59		
DIST.PARZIALI TERRENO		9.60	4.87	7.63	7.62	3.75	3.58	4.31	1.99	7.24	5.69	1.77	5.41
QUOTE PROGETTO				326.74	326.59	326.43	326.27						
DIST.PARZIALI PROGETTO			5.28	3.75	3.75	3.95							



SCAVI E BONIFICHE	
STERRO	26.46 mq
RILEVATI	
RILEVATO	0.83 mq
TERRENO VEGETALE	11.22 m
SOPRASTRUTTURA	
STRATO DI USURA	15.53 m

SEZIONE N. : 8  
 Q. PROGETTO : 326.19  
 DIST.PROG. : 0+140.00

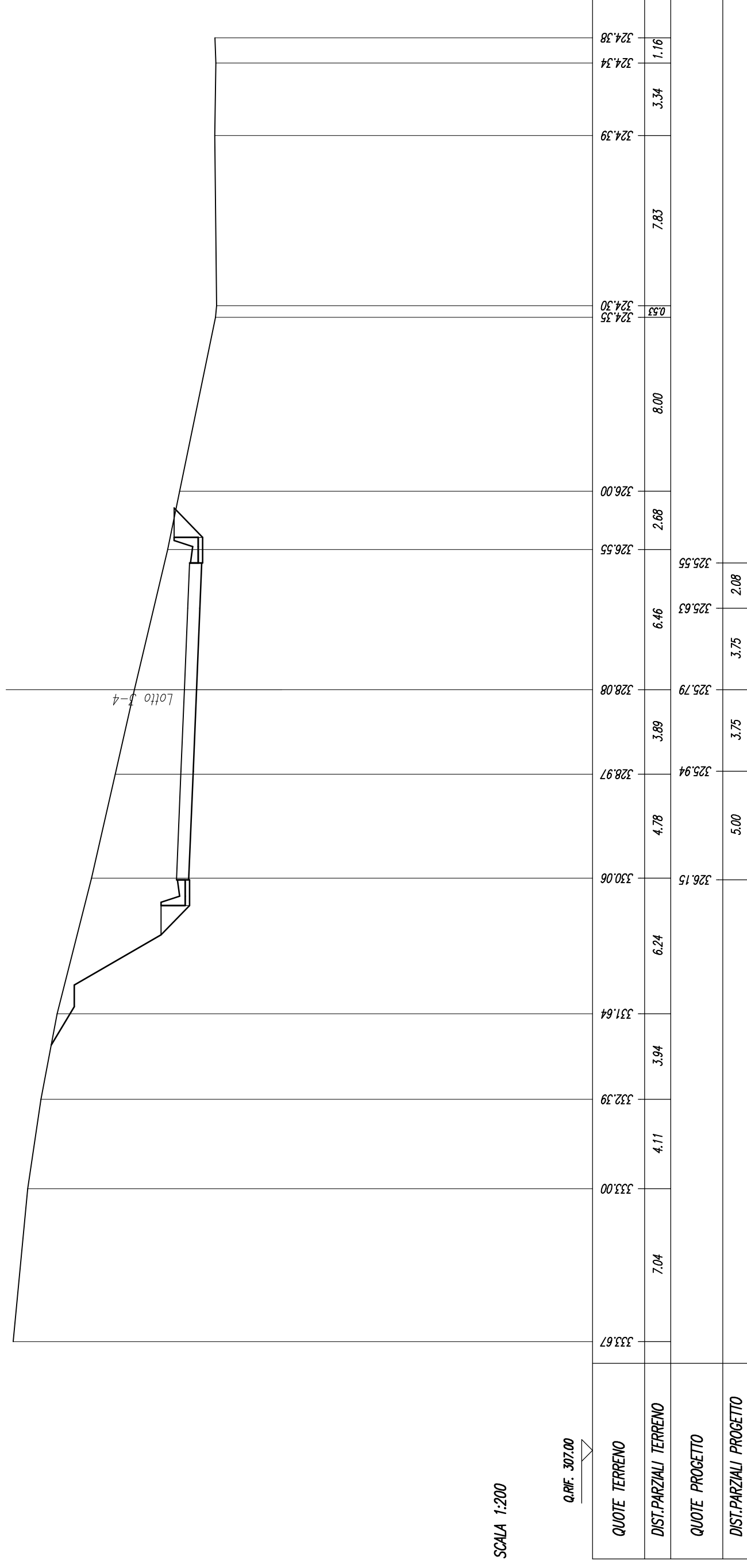


SCALA 1:200

Q.RIF. 306.00

SCAVI E BONIFICHE	
STERRO	65.88 mq
RILEVATI	
TERRENO VEGETALE	10.37 m
SOVRASTRUTTURA	
STRATO DI USURA	14.58 m

SEZIONE N. : 9  
 Q. PROGETTO : 325.79  
 DIST.PROG. : 0+160.00

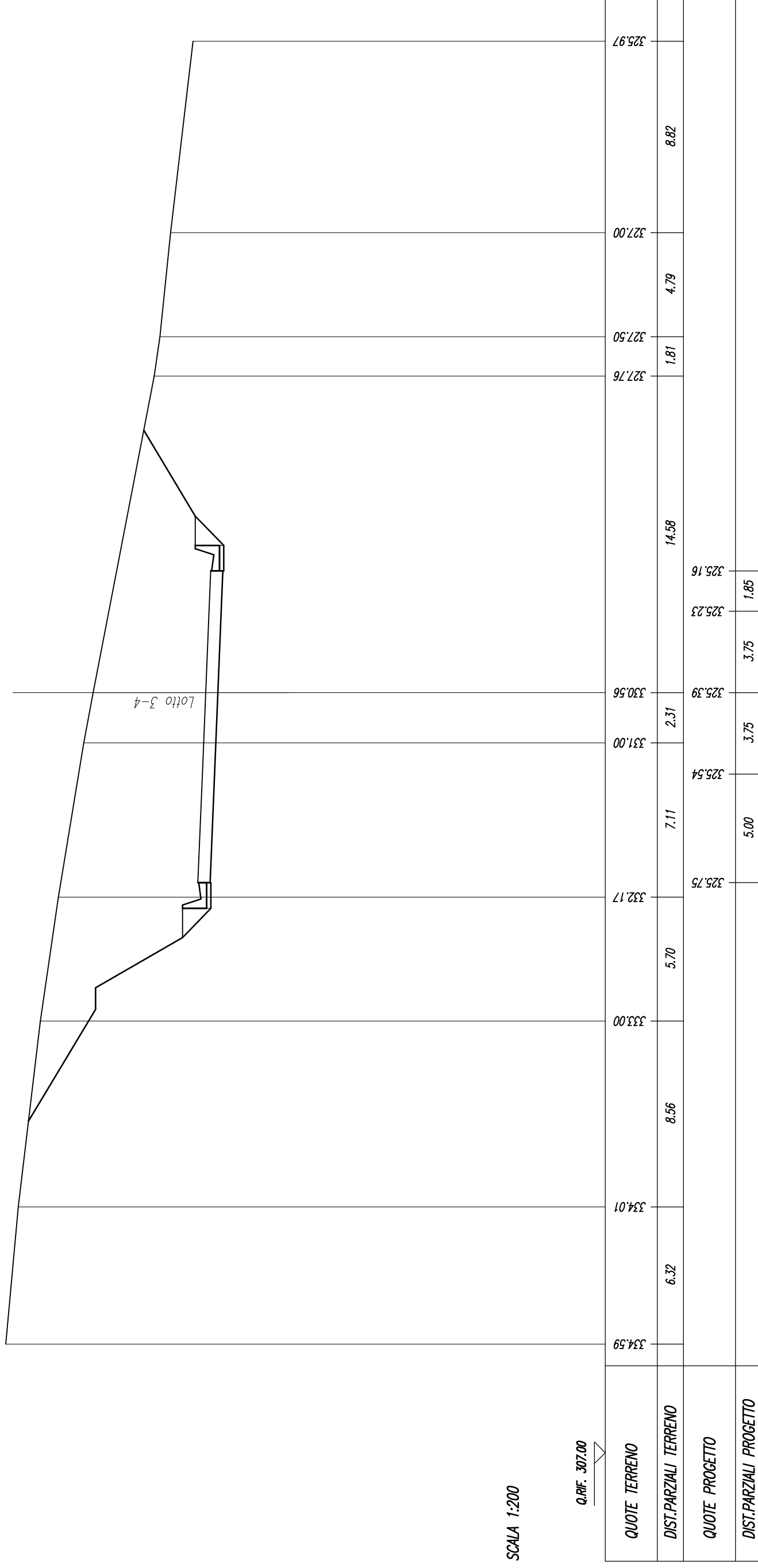


SCALA 1:200

Q. RIF. 307.00

SCAVI E BONIFICHE	
STERRO	137.77 mq
RILEVATI	
TERRENO VEGETALE	18.94 m
SOVRASTRUTTURA	
STRATO DI USURA	14.35 m

SEZIONE N. : 10  
 Q. PROGETTO : 325.39  
 DIST.PROG. : 0+180.00

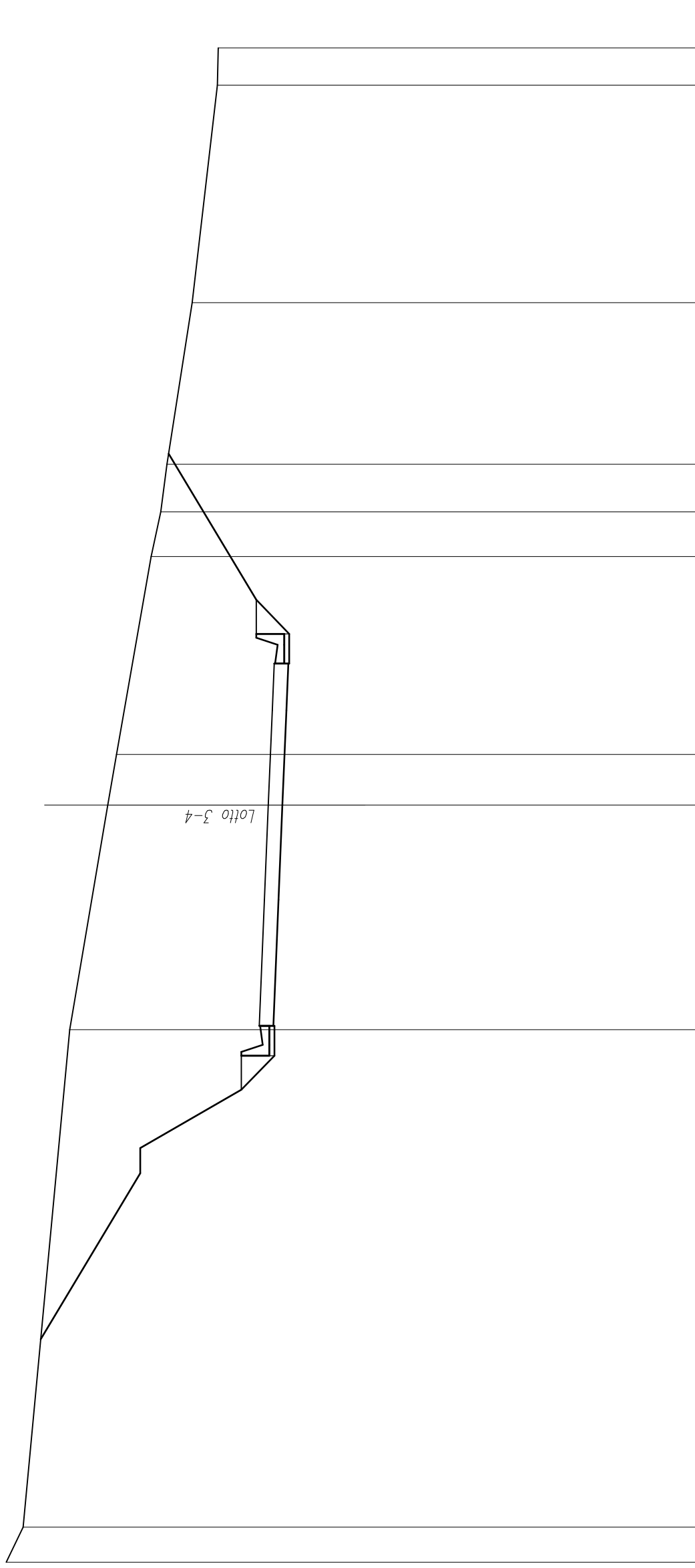


SCALA 1:200

Q. RIF. 307.00

SCAVI E BONIFICHE	
STERRO	175.12 mq
RILEVATI	
TERRENO VEGETALE	22.74 m
SOVRASTRUTTURA	
STRATO DI USURA	14.35 m

SEZIONE N. : 11  
 Q. PROGETTO : 324.99  
 DIST.PROG. : 0+200.00



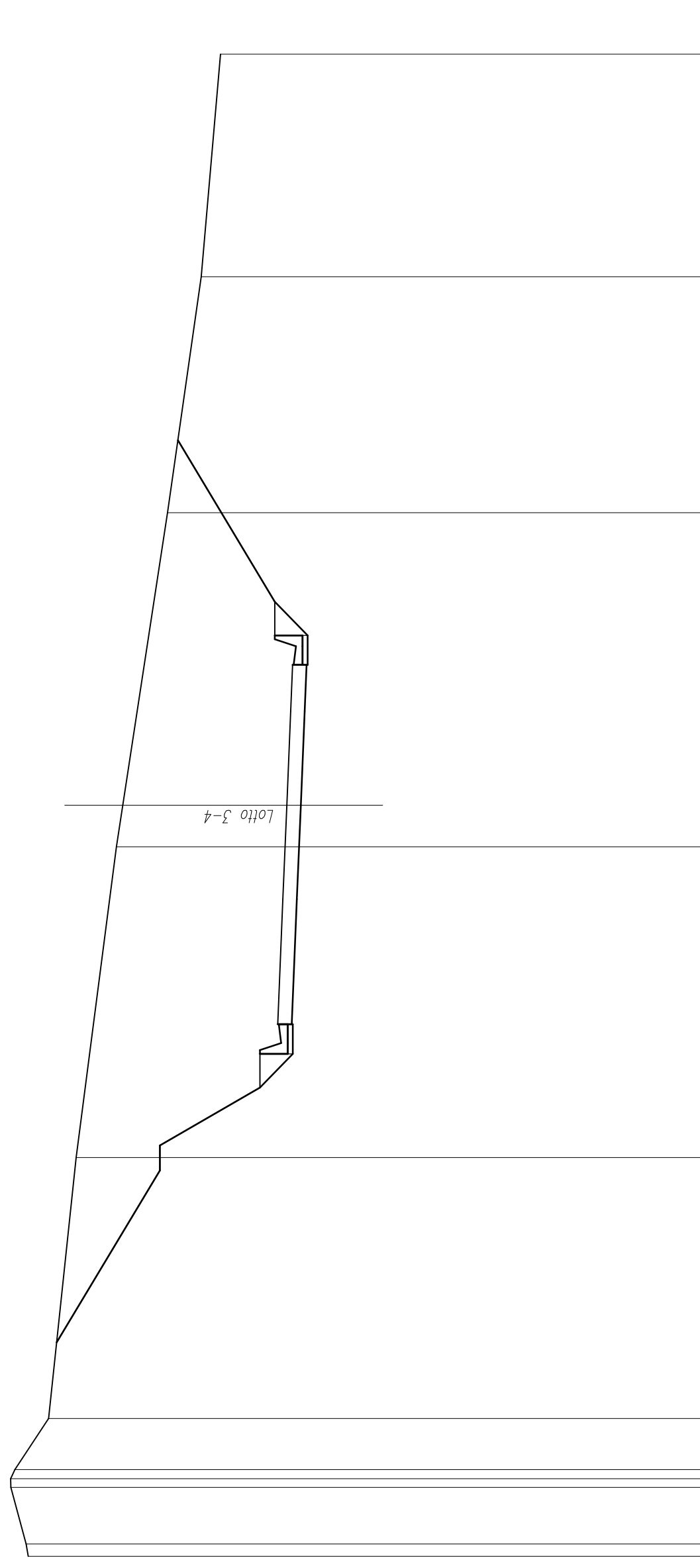
SCALA 1:200

Q. RIF. 308.00

QUOTE TERRENO	335.37	334.70	332.86	331.35	331.00	329.63	329.25	329.00	328.00	327.00	326.97
DIST.PARZIALI TERRENO	1.39	19.71	8.90	2.01	7.84	1.77	1.89	6.40	8.62	1.47	
QUOTE PROGETTO		325.35	325.14	324.99	324.83	324.76					
DIST.PARZIALI PROGETTO		5.00	3.75	3.75	3.75	1.85					

SEZIONE N. : 12  
 Q. PROGETTO : 324.59  
 DIST.PROG. : 0+220.00

SCAVI E BONIFICHE	
STERRO	181.07 mq
RILEVATI	
TERRENO VEGETALE	23.85 m
SOVRASTRUTTURA	
STRATO DI USURA	14.35 m



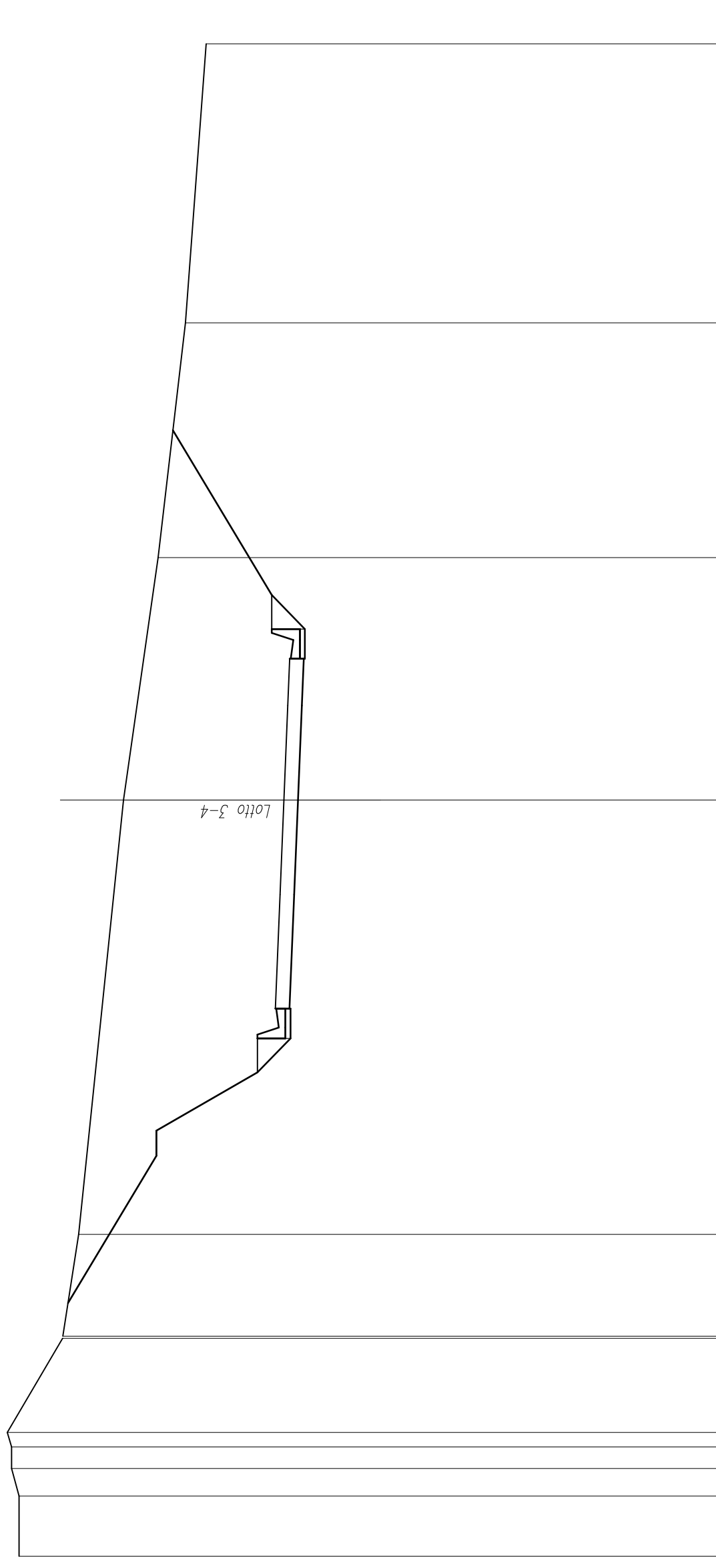
SCALA 1:200

Q. RIF. 308.00

QUOTE TERRENO	334.91	335.00	335.60	335.62	335.45	334.10	333.00	331.39	331.14	329.35	328.00	327.23
DIST.PARZIALI TERRENO	0.50	2.26	0.54	0.58	2.04	10.43	12.41	3.75	1.66	11.68	9.42	8.89
QUOTE PROGETTO						324.74	324.95	324.59	324.43	324.36		
DIST.PARZIALI PROGETTO		5.00				3.75		3.75				

SCAVI E BONIFICHE	
STERRO	166.15 mq
RILEVATI	
TERRENO VEGETALE	22.76 m
SOVRASTRUTTURA	
STRATO DI USURA	13.87 m

SEZIONE N. : 13  
 Q. PROGETTO : 324.21  
 DIST.PROG. : 0+240.00



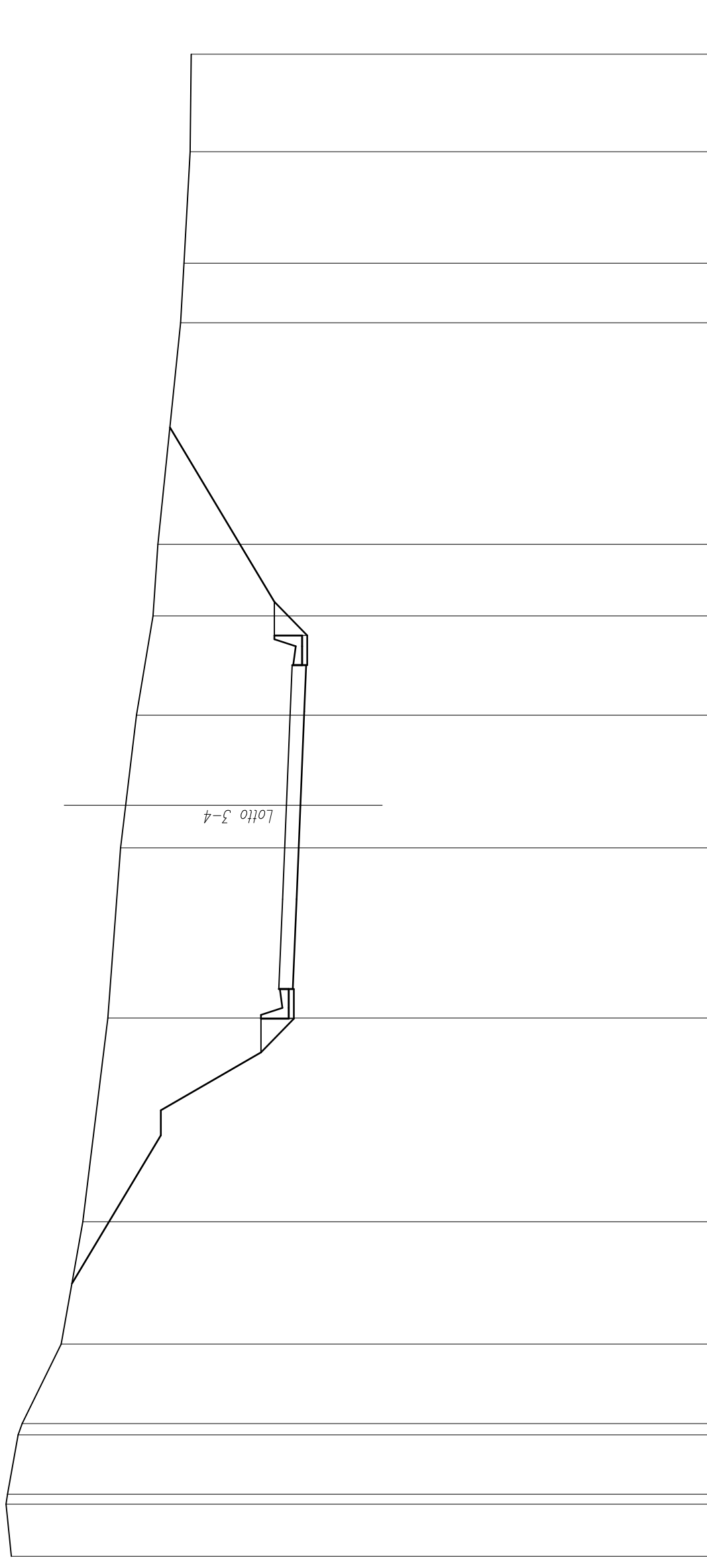
SCALA 1:200

Q.RIF. 307.00

QUOTE TERRENO	334.70	2.39	334.71	335.00	335.00	335.00	335.00	332.97	332.35	329.20	328.12	327.29
DIST.PARZIALI TERRENO		1.09	0.86	0.58	3.74	4.03	17.23	9.62	9.31	11.07		
QUOTE PROGETTO	324.55	324.36	324.21	324.05	323.98							
DIST.PARZIALI PROGETTO	4.52	3.75	3.75	3.75	1.85							

SEZIONE N. : 14  
 Q. PROGETTO : 323.87  
 DIST.PROG. : 0+260.00

SCAVI E BONIFICHE	
STERRO	160.76 mq
RILEVATI	
TERRENO VEGETALE	23.33 m
SOVRASTRUTTURA	
STRATO DI USURA	12.94 m



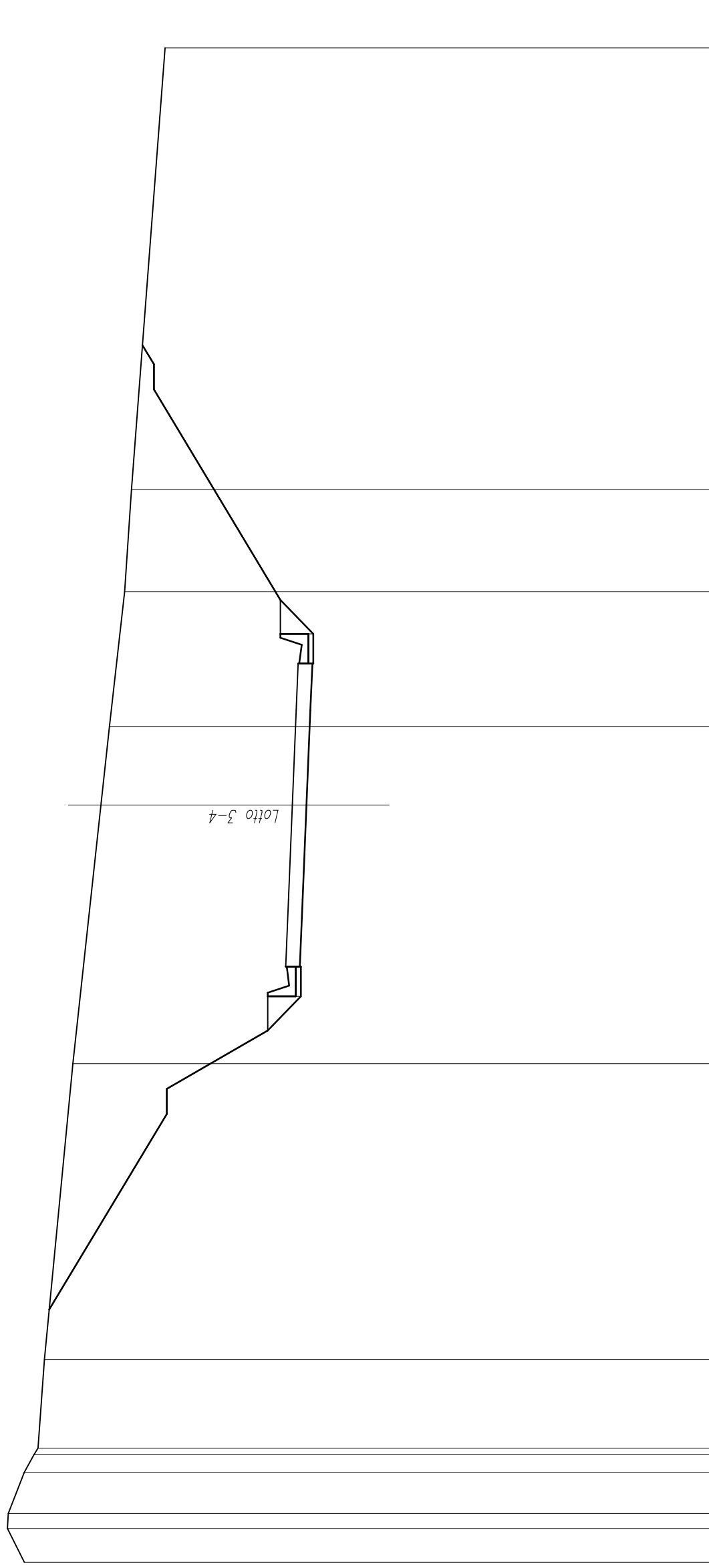
SCALA 1:200

Q.RIF. 307.00

QUOTE TERRENO	334.85	335.06	335.00	334.58	334.42	332.86	332.00	331.00	330.49	330.29	329.85	329.19	329.00	328.09	327.96	327.71	327.67
DIST.PARZIALI TERRENO	2.09	0.40	2.37	0.45	8.14	4.88	8.14	6.80	1.70	3.60	3.72	3.96	2.86	8.85	2.38	4.45	3.90
QUOTE PROGETTO								324.17	324.03	323.87	323.72	323.64					
DIST.PARZIALI PROGETTO								3.59	3.75	3.75	3.75	1.85					

SCAVI E BONIFICHE	
STERRO	198.79 mq
RILEVATI	
TERRENO VEGETALE	28.96 m
SOVRASTRUTTURA	
STRATO DI USURA	12.00 m

SEZIONE N. : 15  
 Q. PROGETTO : 323.57  
 DIST.PROG. : 0+280.00



SCALA 1:200

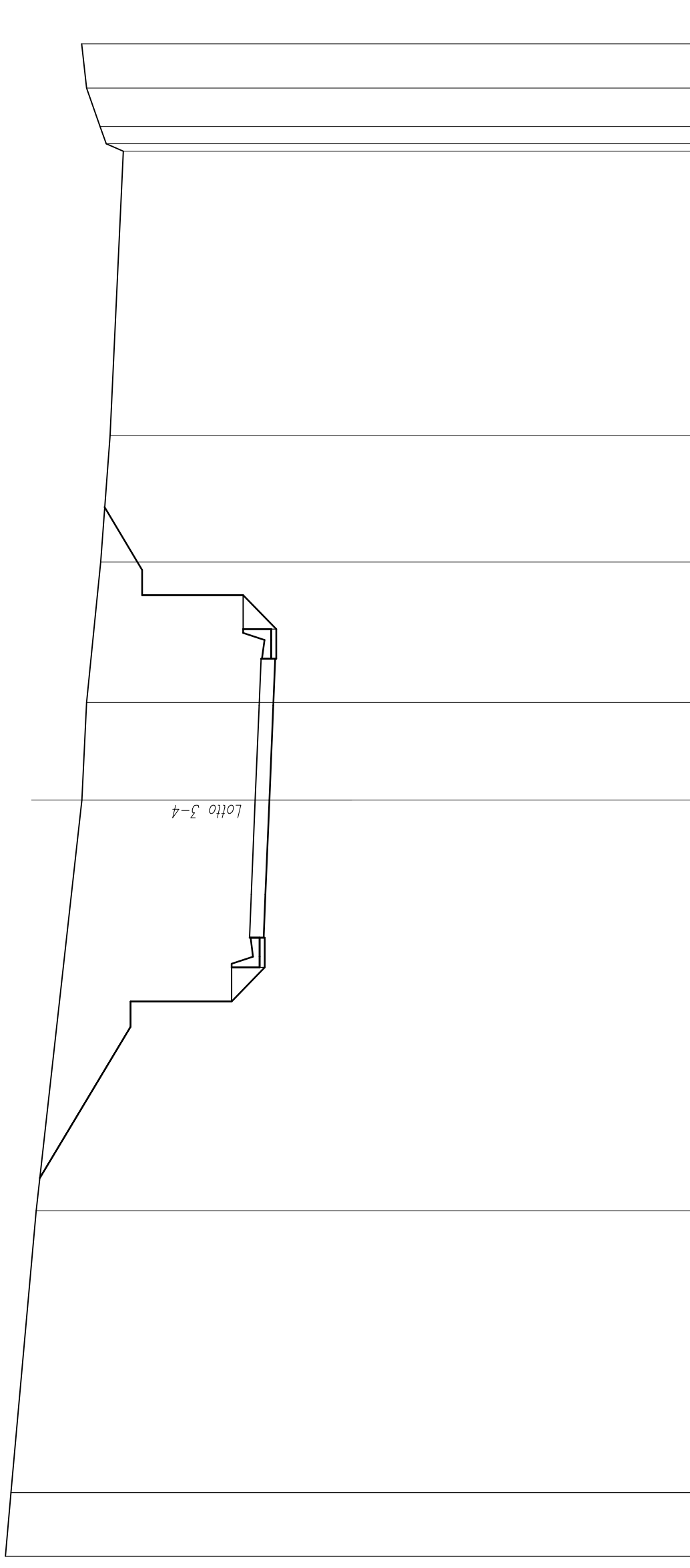
Q. REF. 307.00

QUOTE TERRENO	334.18	334.85	334.82	334.18	333.80	333.64	333.39	332.26	331.15	330.82	330.21	329.94	328.61
DIST.PARZIALI TERRENO	1.34	0.59	1.63	0.70	3.52	11.72	10.24	3.75	3.75	3.12	5.34	4.05	17.49
QUOTE PROGETTO								323.84	323.73	323.57	323.42	323.34	
DIST.PARZIALI PROGETTO								2.65	3.75	3.75	1.85		



SCAVI E BONIFICHE	
STERRO	135.23 mq
RILEVATI	
TERRENO VEGETALE	18.71 m
SOVRASTRUTTURA	
STRATO DI USURA	11.06 m

SEZIONE N. : 16  
 Q. PROGETTO : 323.32  
 DIST.PROG. : 0+300.00



SCALA 1:200

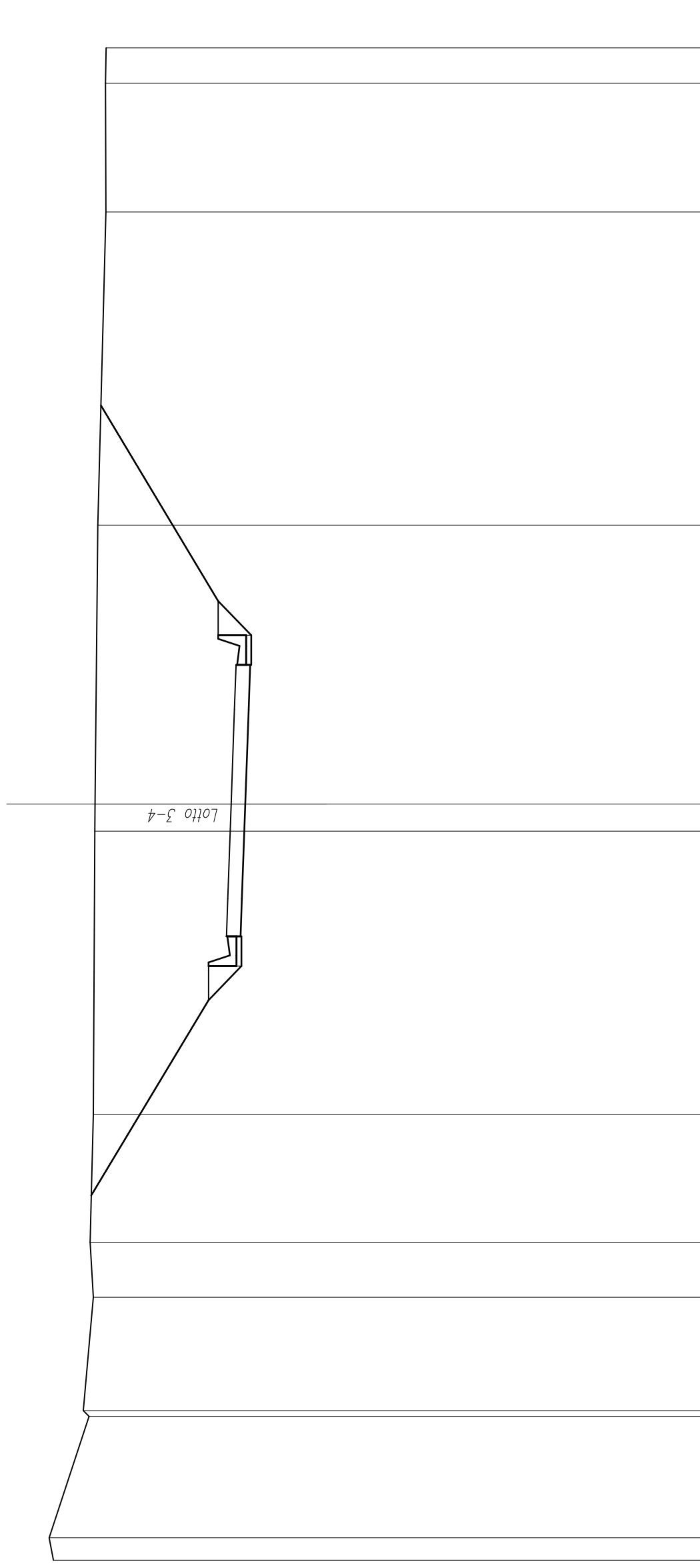
Q. RIF. 306.00

QUOTE TERRENO	333.22	333.00	332.00	330.18	330.00	329.44	329.07	328.54	329.22	329.47	330.00	330.19
DIST.PARZIALI TERRENO	2.53	11.17	16.30	3.75	3.87	5.57	5.02	11.28	0.69	1.52	1.75	
QUOTE PROGETTO	323.54	323.47	323.32	323.16	323.08							
DIST.PARZIALI PROGETTO	1.71	3.75	3.75	1.85								



SCAVI E BONIFICHE	
STERRO	129.01 mq
RILEVATI	
TERRENO VEGETALE	20.79 m
SOVRASTRUTTURA	
STRATO DI USURA	10.77 m

SEZIONE N. : 20  
 Q. PROGETTO : 322.69  
 DIST.PROG. : 0+380.00



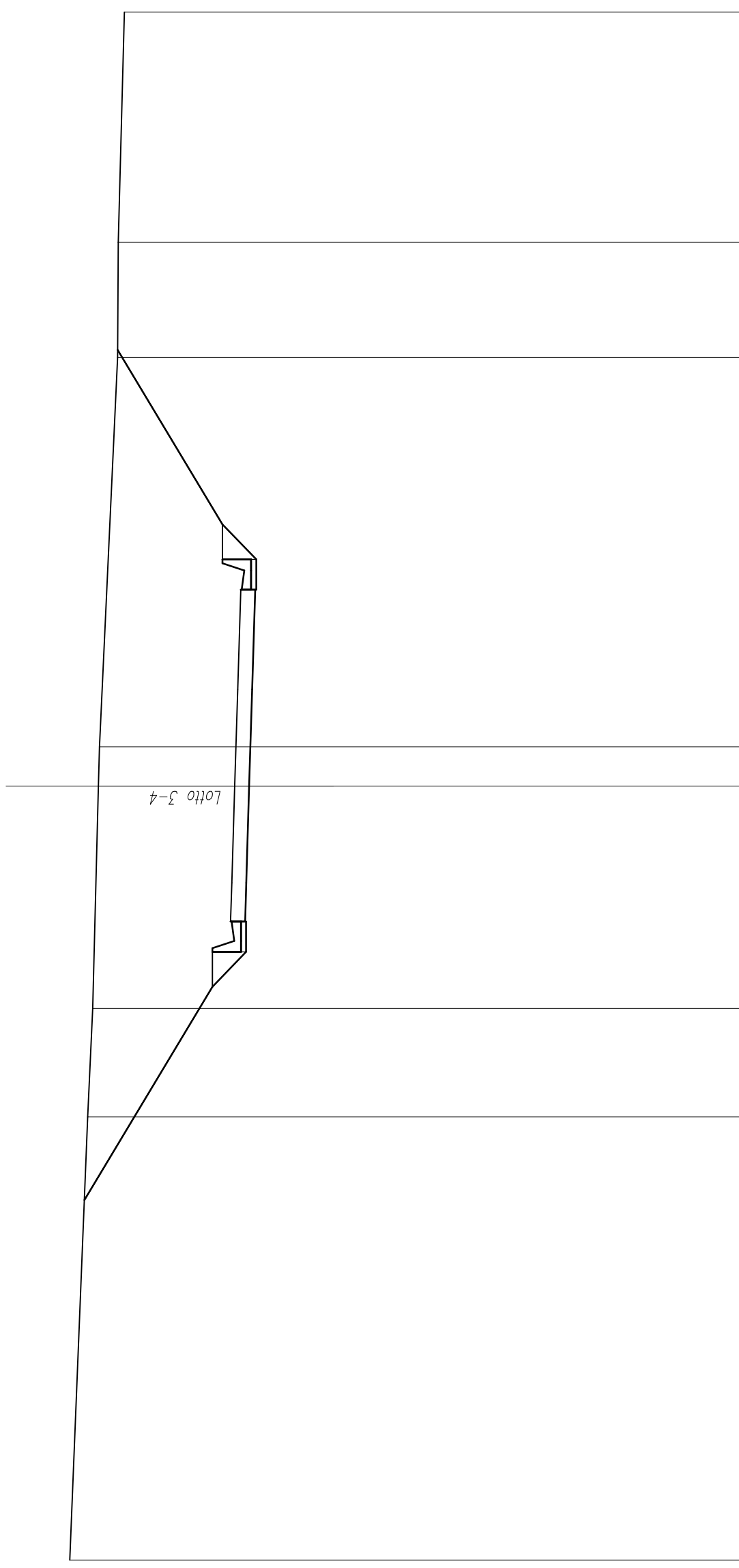
SCALA 1:200

Q. RIF. 304.00

QUOTE TERRENO	329.73	329.90	328.32	328.55	328.15	328.28	328.15	328.15	328.08	327.98	327.65	327.67	327.64
DIST.PARZIALI TERRENO	0.89	4.83	4.50	2.18	5.07	11.24	11.06	12.43	5.10	1.40			
QUOTE PROGETTO						322.87	322.82	322.69	322.55	322.49			
DIST.PARZIALI PROGETTO						1.50	3.75	3.75	1.77				

SCAVI E BONIFICHE	
STERRO	136.27 mq
RILEVATI	
TERRENO VEGETALE	20.22 m
SOVRASTRUTTURA	
STRATO DI USURA	12.86 m

SEZIONE N. : 21  
 Q. PROGETTO : 322.63  
 DIST.PROG. : 0+400.00



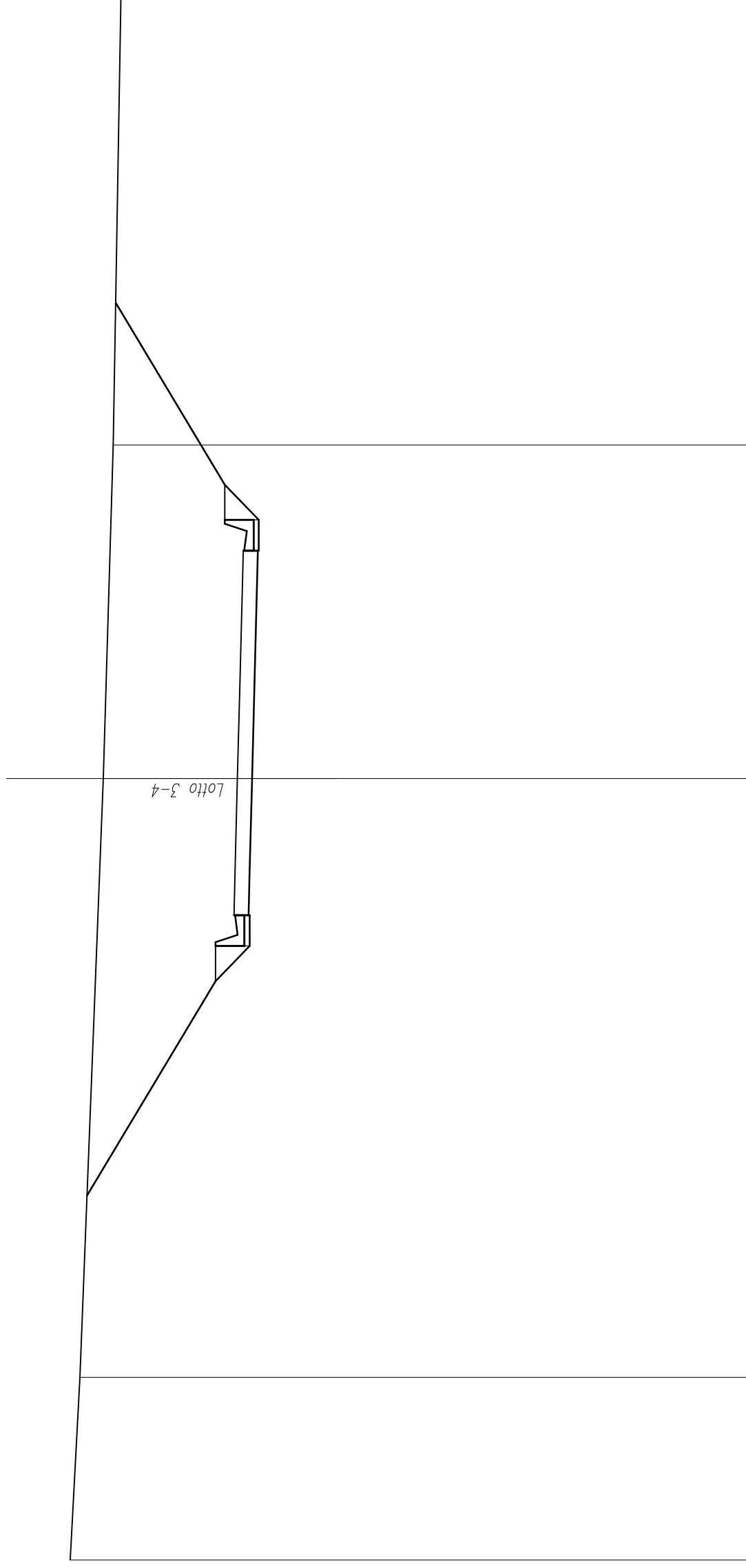
SCALA 1:200

Q. RIF. 303.00

QUOTE TERRENO	329.03	328.32	328.13	327.91	327.87	322.40	327.17	327.14	326.91
DIST.PARZIALI TERRENO	17.19	4.19	8.62	1.52	15.10	4.46	8.93		
QUOTE PROGETTO	322.79	322.74	322.63	322.51	322.40	322.51	322.40	322.51	322.63
DIST.PARZIALI PROGETTO	1.50	3.75	3.75	3.86	3.75	3.75	3.86	3.75	3.75

SCAVI E BONIFICHE	
STERRO	141.52 mq
RILEVATI	
TERRENO VEGETALE	20.43 m
SOVRASTRUTTURA	
STRATO DI USURA	14.00 m

SEZIONE N. : 22  
 Q. PROGETTO : 322.61  
 DIST.PROG. : 0+420.00



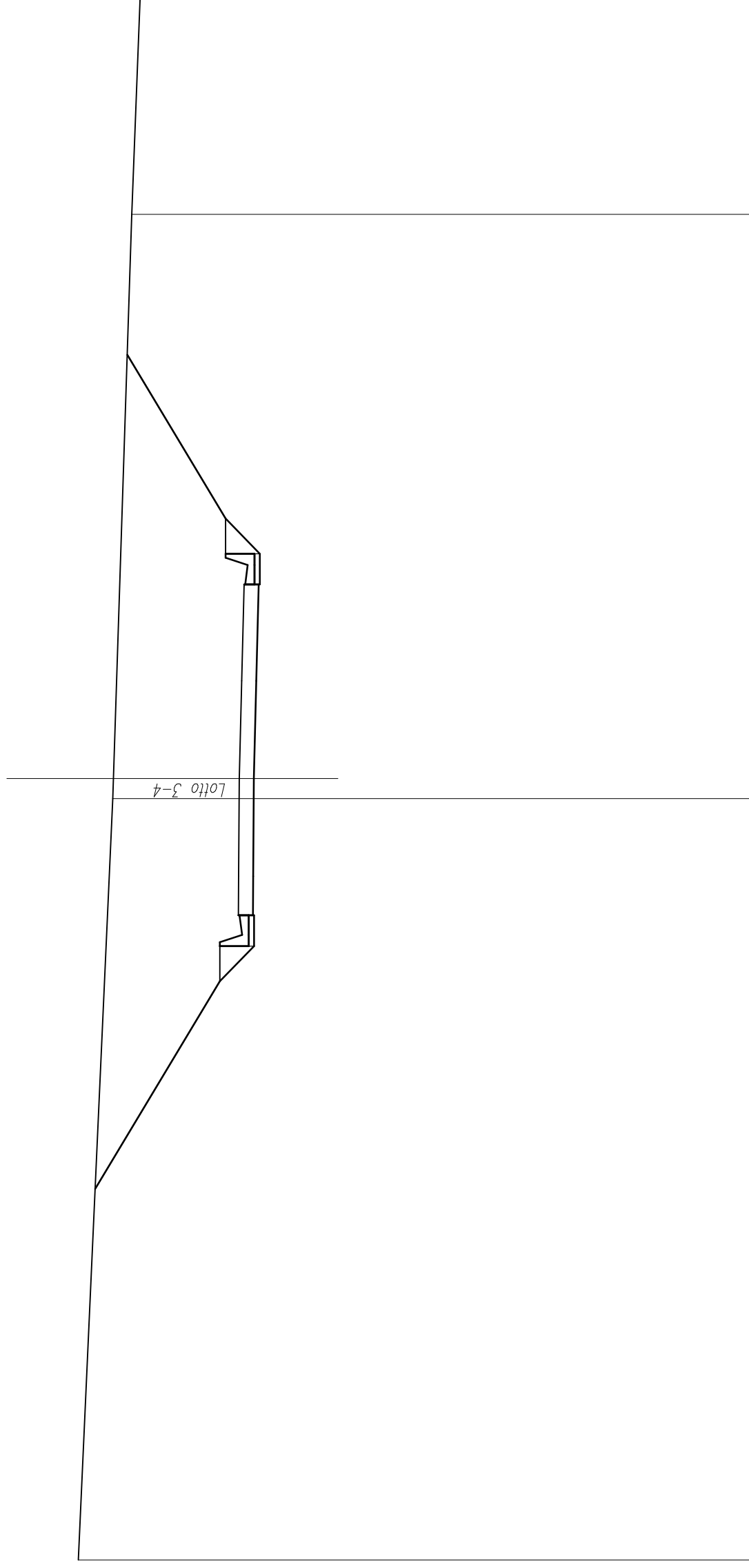
SCALA 1:200

Q. RIF. 303.00

QUOTE TERRENO	329.03	328.66	327.76	327.38	327.08
DIST.PARZIALI TERRENO		7.01	22.99	12.81	17.19
QUOTE PROGETTO			322.74	322.39	
DIST.PARZIALI PROGETTO			1.50	3.75	5.00

SCAVI E BONIFICHE	
STERRO	124.75 mq
RILEVATI	
TERRENO VEGETALE	19.32 m
SOVRASTRUTTURA	
STRATO DI USURA	12.70 m

SEZIONE N. : 23  
 Q. PROGETTO : 322.63  
 DIST.PROG. : 0+440.00



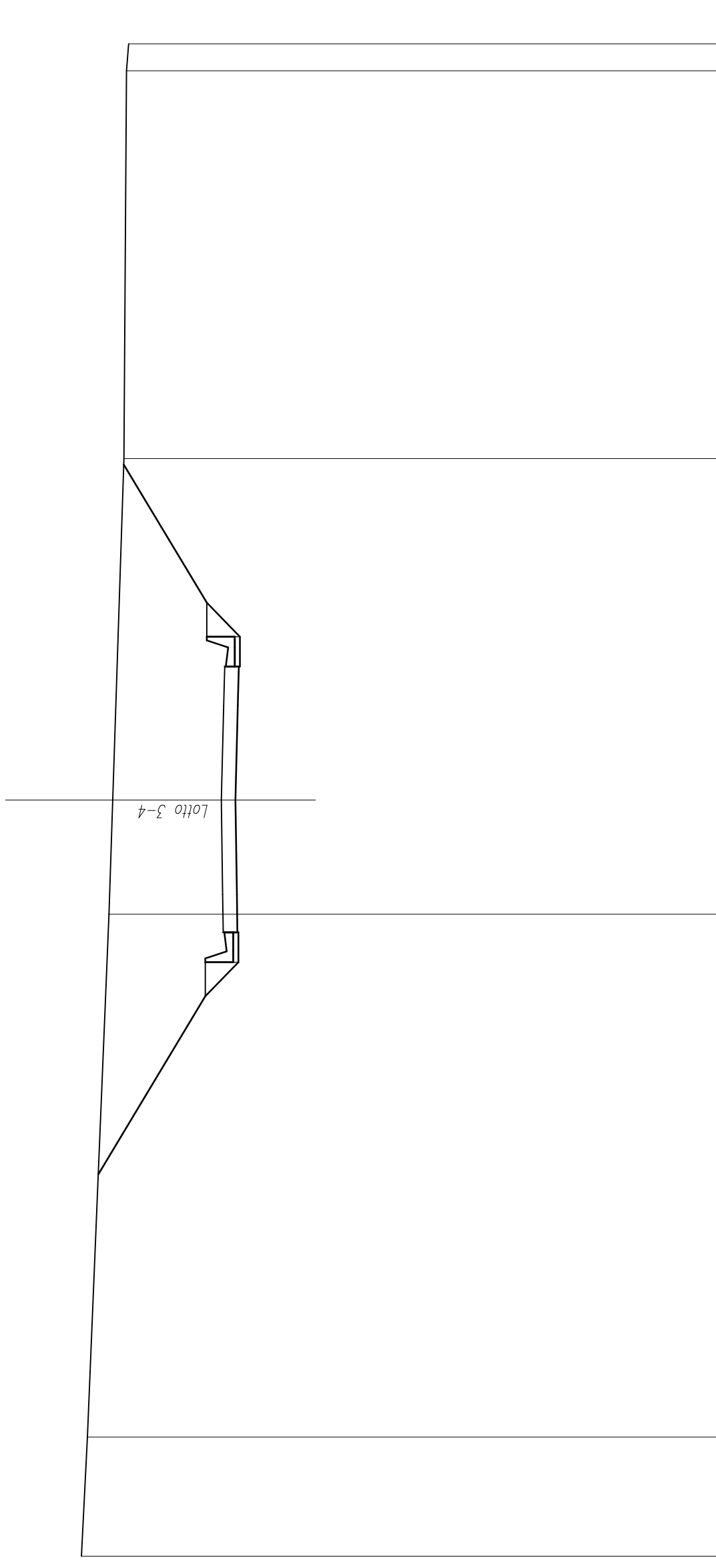
SCALA 1:200

Q. RIF. 303.00

QUOTE TERRENO	328.80	327.48	327.45	326.75	326.43
DIST.PARZIALI TERRENO	29.23	0.77	21.66	8.34	
QUOTE PROGETTO	322.66	322.65	322.63	322.54	322.45
DIST.PARZIALI PROGETTO	1.50	3.75	3.75	3.75	3.70

SCAVI E BONIFICHE	
STERRO	99.03 mq
RILEVATI	
TERRENO VEGETALE	17.34 m
SOVRASTRUTTURA	
STRATO DI USURA	10.55 m

SEZIONE N. : 24  
 Q. PROGETTO : 322.69  
 DIST.PROG. : 0+460.00



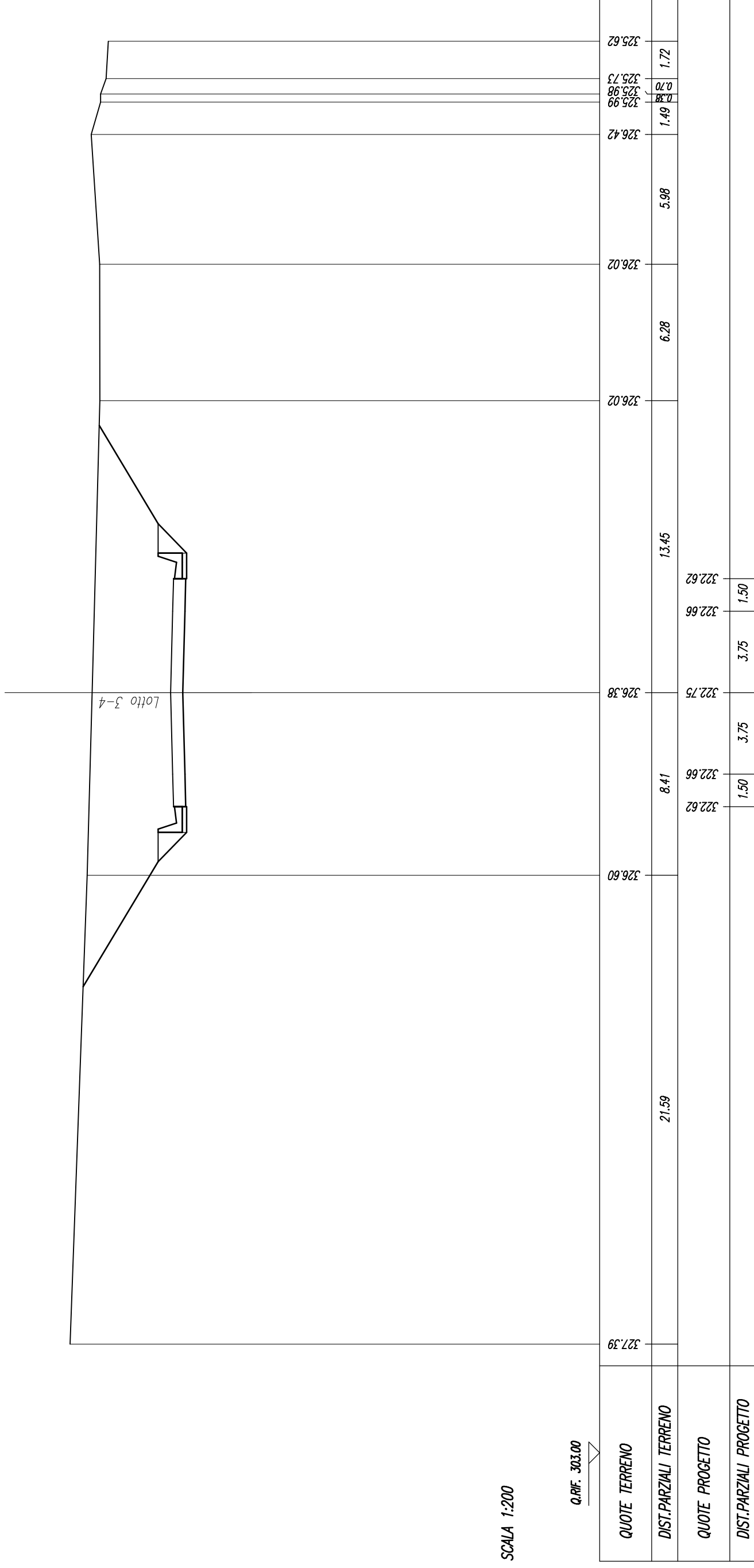
SCALA 1:200

Q. RIF. 303.00

QUOTE TERRENO	328.24	328.00	327.14	326.99	326.55	326.45	326.37
DIST.PARZIALI TERRENO	4.72	20.74	4.53	13.55	15.38	1.07	
QUOTE PROGETTO			322.64	322.69	322.59	322.56	
DIST.PARZIALI PROGETTO			1.50	3.75	3.75	1.55	

SCAVI E BONIFICHE	
STERRO	80.74 mq
RILEVATI	
TERRENO VEGETALE	14.70 m
SOVRASTRUTTURA	
STRATO DI USURA	10.50 m

SEZIONE N. : 25  
 Q. PROGETTO : 322.75  
 DIST.PROG. : 0+480.00



SCALA 1:200

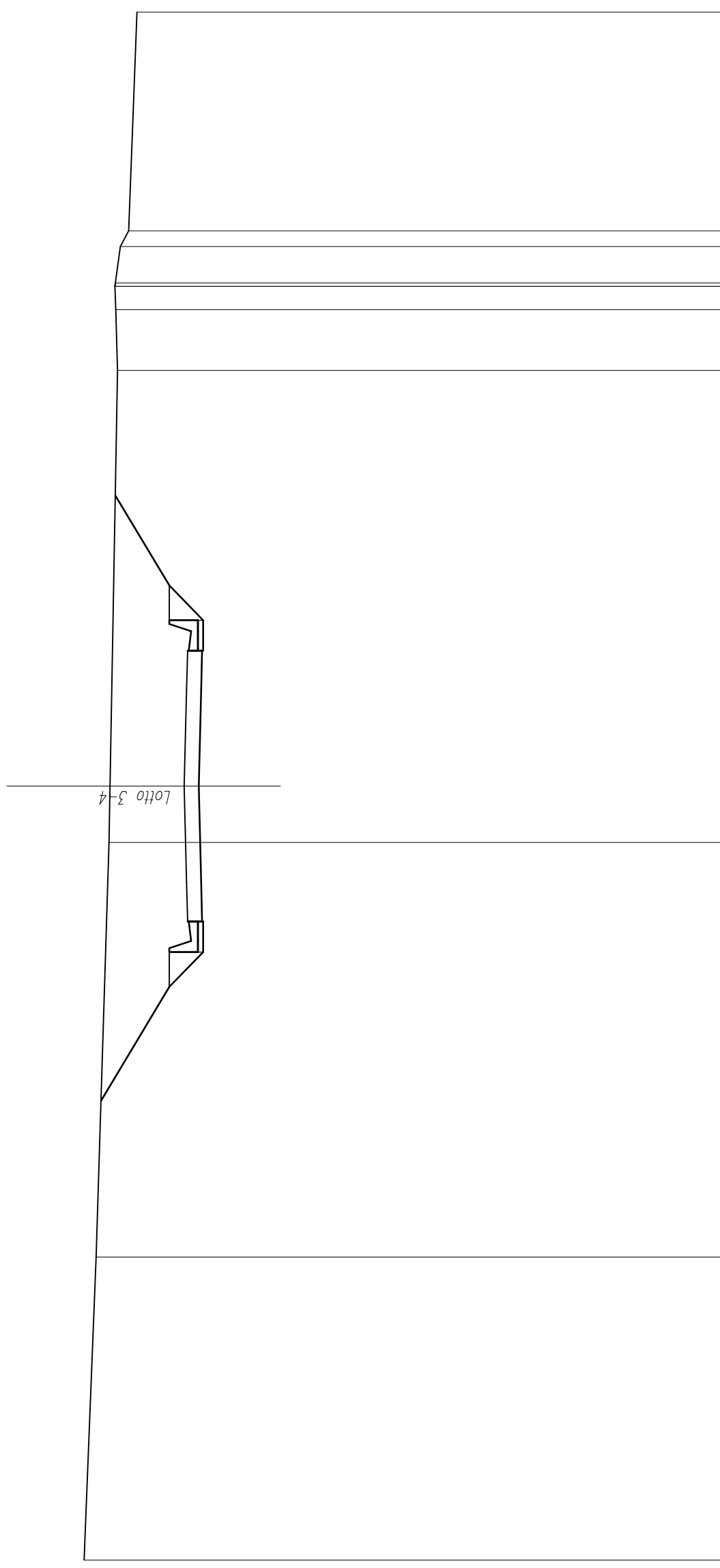
Q. RIF. 303.00

QUOTE TERRENO	
DIST.PARZIALI TERRENO	
QUOTE PROGETTO	
DIST.PARZIALI PROGETTO	



SCAVI E BONIFICHE	
STERRO	62.60 mq
RILEVATI	
TERRENO VEGETALE	11.91 m
SOVRASTRUTTURA	
STRATO DI USURA	10.50 m

SEZIONE N. : 26  
 Q. PROGETTO : 322.85  
 DIST.PROG. : 0+500.00



SCALA 1:200

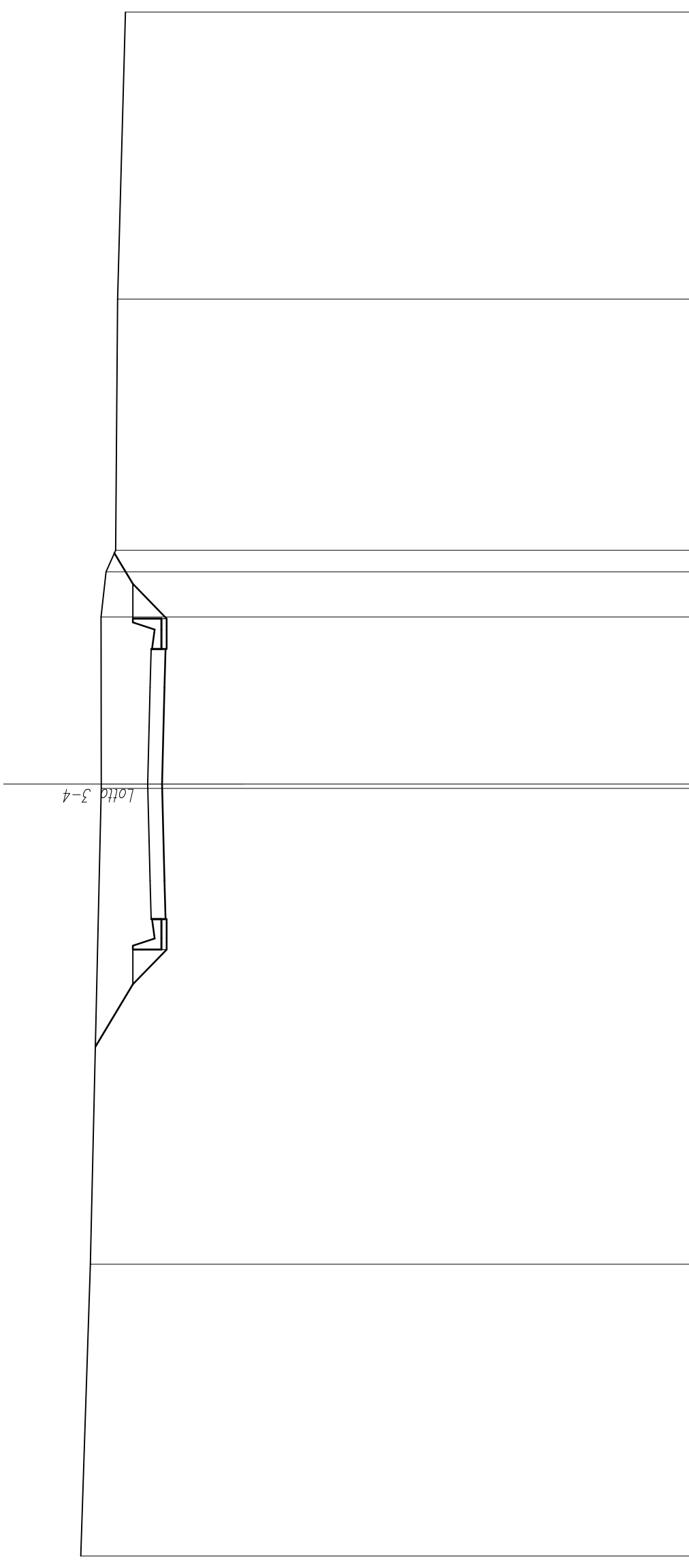
Q. RIF. 302.00

QUOTE TERRENO	326.73	326.26	325.76	325.72	325.43	325.50	325.53	325.51	325.32	325.00	324.68
DIST.PARZIALI TERRENO		11.74	16.07	2.18	16.12	2.35	0.90	1.41	0.61	8.48	
QUOTE PROGETTO	322.72	322.75	322.85	322.75	322.72						
DIST.PARZIALI PROGETTO	1.50	3.75	3.75	1.50							



SCAVI E BONIFICHE	
STERRO	39.65 mq
RILEVATI	
TERRENO VEGETALE	6.93 m
SOVRASTRUTTURA	
STRATO DI USURA	10.50 m

SEZIONE N. : 28  
 Q. PROGETTO : 323.11  
 DIST.PROG. : 0+540.00



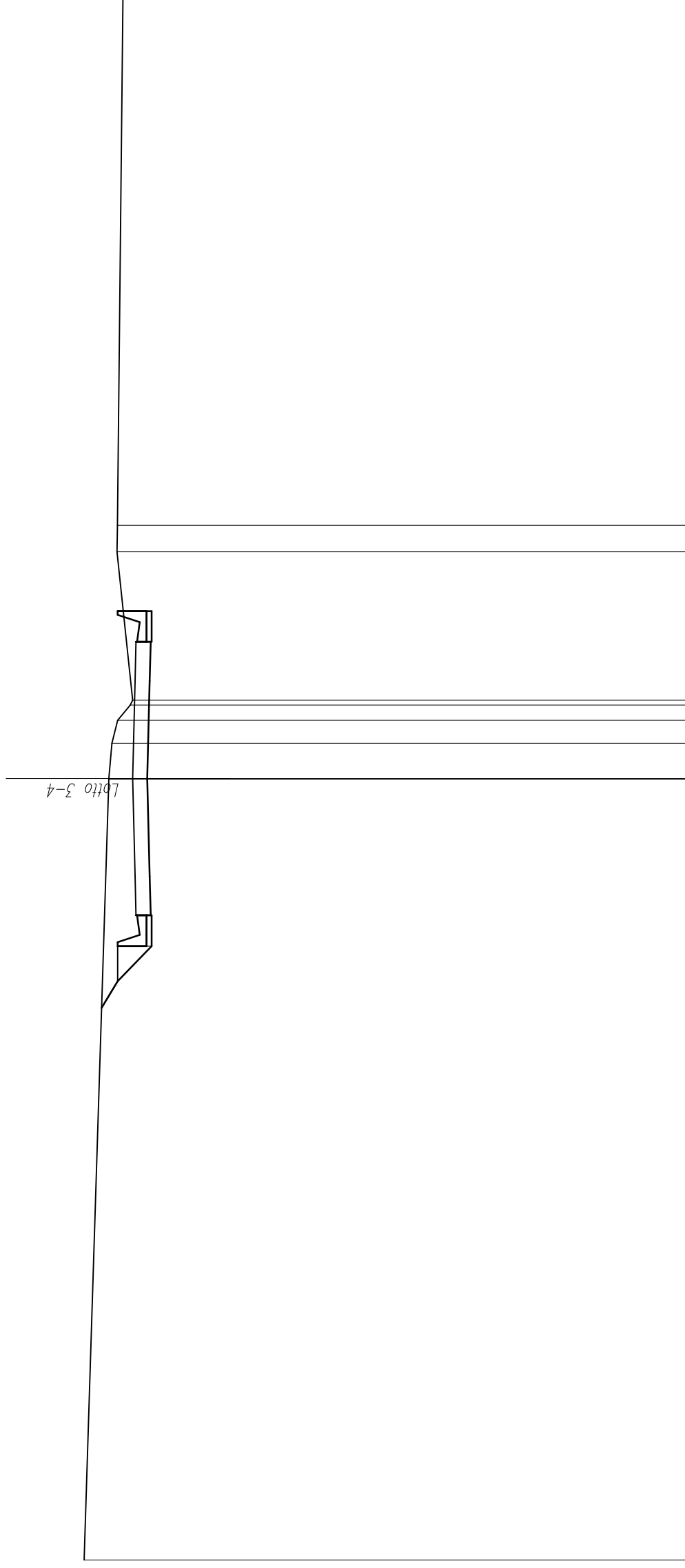
SCALA 1:200

Q. RIF. 302.00

QUOTE TERRENO	325.71	325.34	324.92	324.92	324.92	324.73	324.36	324.28	323.98
DIST. PARZIALI TERRENO	11.34	18.49	18.49	6.49	6.49	1.76	0.84	9.76	11.15
QUOTE PROGETTO	323.02	323.02	323.11	323.02	322.98	323.02	323.02	323.02	323.02
DIST. PARZIALI PROGETTO	1.50	3.75	3.75	1.50	1.50	3.75	3.75	1.50	1.50

SCAVI E BONIFICHE	
STERRO	19.35 mq
RILEVATI	
TERRENO VEGETALE	2.54 m
SOVRASTRUTTURA	
STRATO DI USURA	10.50 m

SEZIONE N. : 29  
 Q. PROGETTO : 323.28  
 DIST.PROG. : 0+560.00



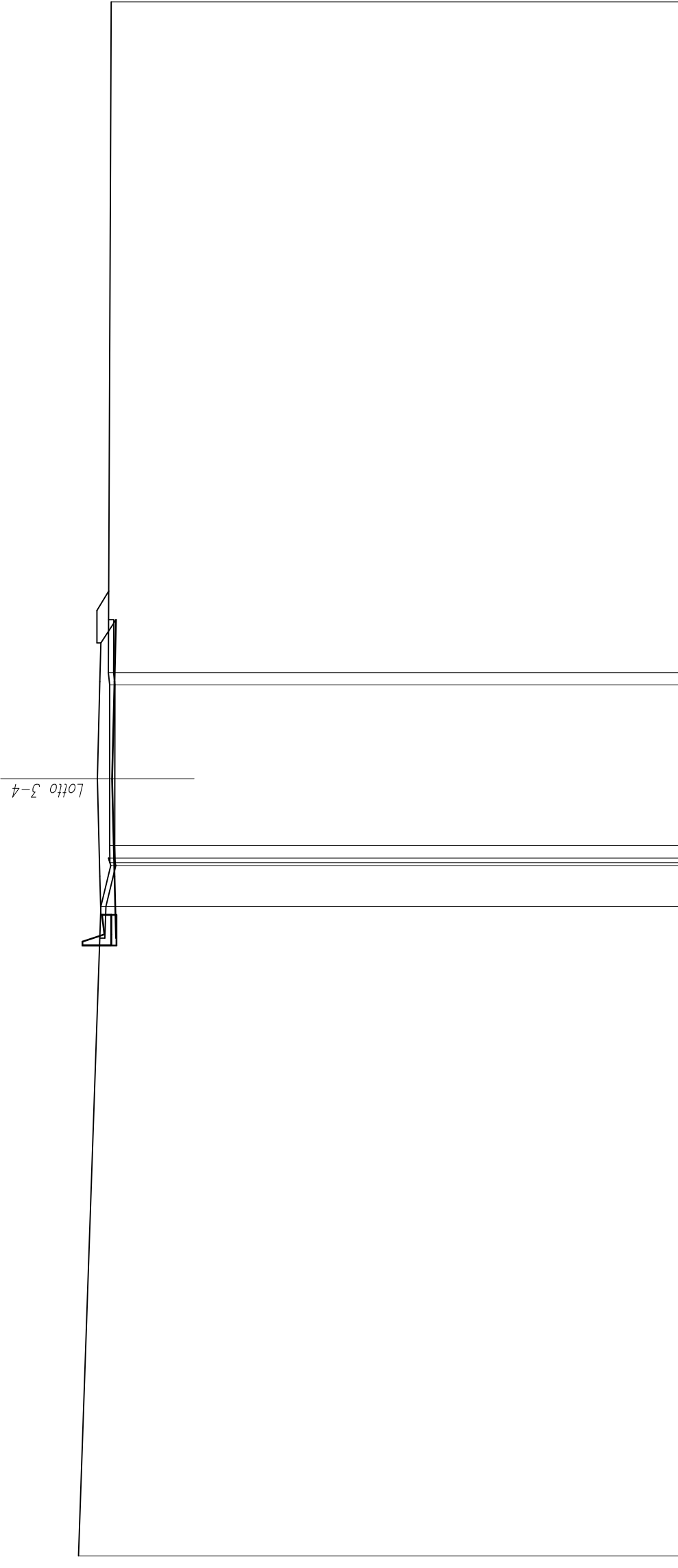
SCALA 1:200

Q. RIF. 302.00

QUOTE TERRENO	325.14	324.20	324.20	324.08	323.86	323.37	323.28	323.86	323.88	323.86	323.65
DIST.PARZIALI TERRENO		1.36	0.88	0.58	5.70	1.02	20.28				
QUOTE PROGETTO	323.15	323.19	323.28	323.19	323.15						
DIST.PARZIALI PROGETTO	1.50	3.75	3.75	1.50							

SEZIONE N. : 30  
 Q. PROGETTO : 323.48  
 DIST.PROG. : 0+580.00

SCAVI E BONIFICHE	
STERRO	3.01 mq
SCOTICO	6.84 m
RILEVATI	
RILEVATO	0.49 mq
TERRENO VEGETALE	2.27 m
SOVRASTRUTTURA	
STRATO DI USURA	10.50 m



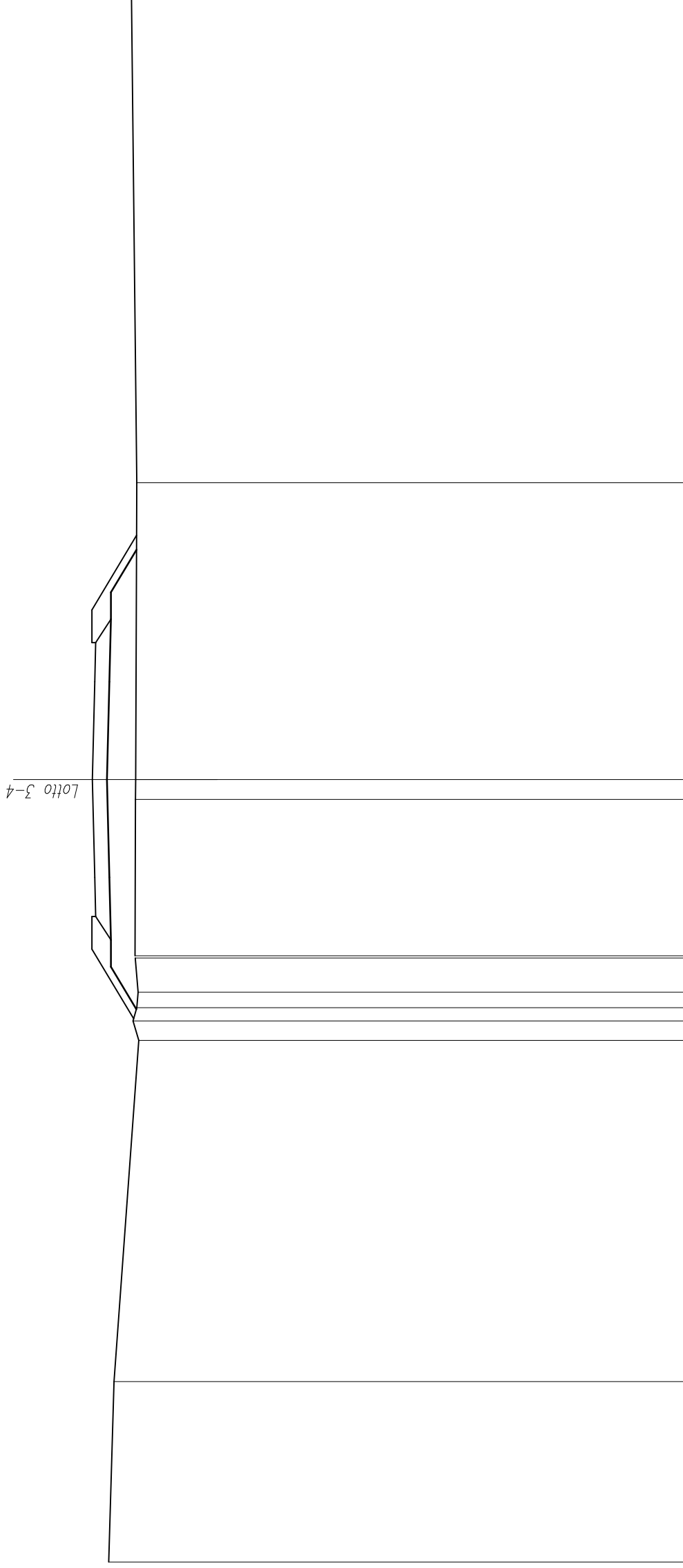
SCALA 1:200

Q.RIF. 301.00

QUOTE TERRENO	324.21	323.35	322.97	323.00	323.05	323.01	323.01	323.01	323.06	323.01	323.35
DIST.PARZIALI TERRENO	25.08	1.58	0.49	0.47	2.56	3.63	0.47	25.90			
QUOTE PROGETTO	323.35	323.39	323.48	323.39	323.48	323.39	323.35				
DIST.PARZIALI PROGETTO	1.50	3.75	3.75	1.50							

RILEVATI	
RILEVATO	16.13 mq
TERRENO VEGETALE	9.24 m
SOVRASTRUTTURA	
STRATO DI USURA	10.50 m

SEZIONE N. : 31  
 Q. PROGETTO : 323.71  
 DIST.PROG. : 0+600.00



SCALA 1:200

Q. RIF. 301.00

QUOTE TERRENO	323.08	322.88	321.92	322.06	322.07	322.05	322.05	322.00	322.21
DIST.PARZIALI TERRENO	6.92	13.08	0.76	1.32	5.99	0.76	11.38	18.62	
QUOTE PROGETTO			323.57	323.61	323.71	323.61	323.57		
DIST.PARZIALI PROGETTO			1.50	3.75	3.75	1.50			



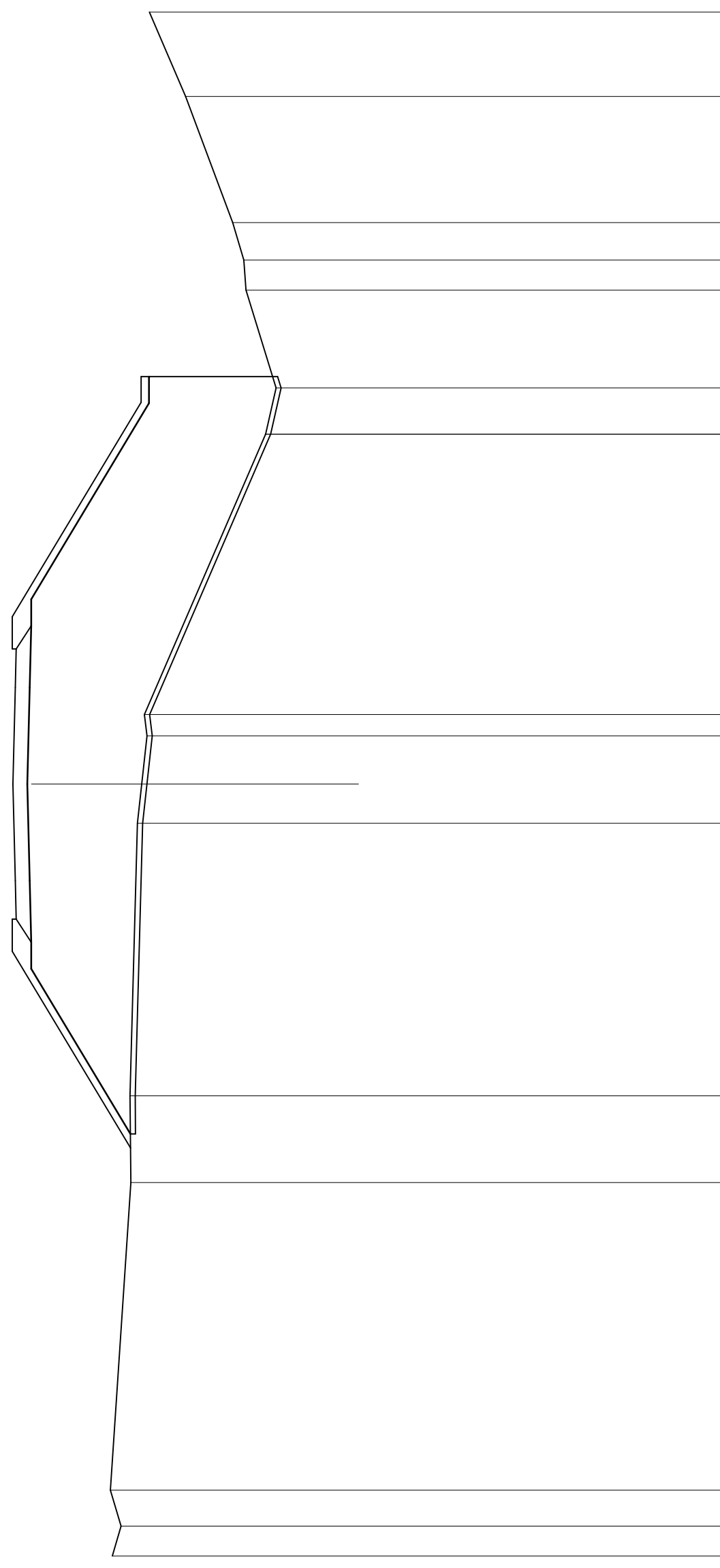




SCAVI E BONIFICHE	
SCOTTICO	29.43 m
RILEVATI	
RILEVATO	132.88 mq
TERRENO VEGETALE	22.44 m
SOMMASTRUTTURA	
STRATO DI USURA	10.50 m

SEZIONE N. : 34  
 Q. PROGETTO : 324.54  
 DIST.PROG. : 0+660.00

Lotto 3-4



SCALA 1:200

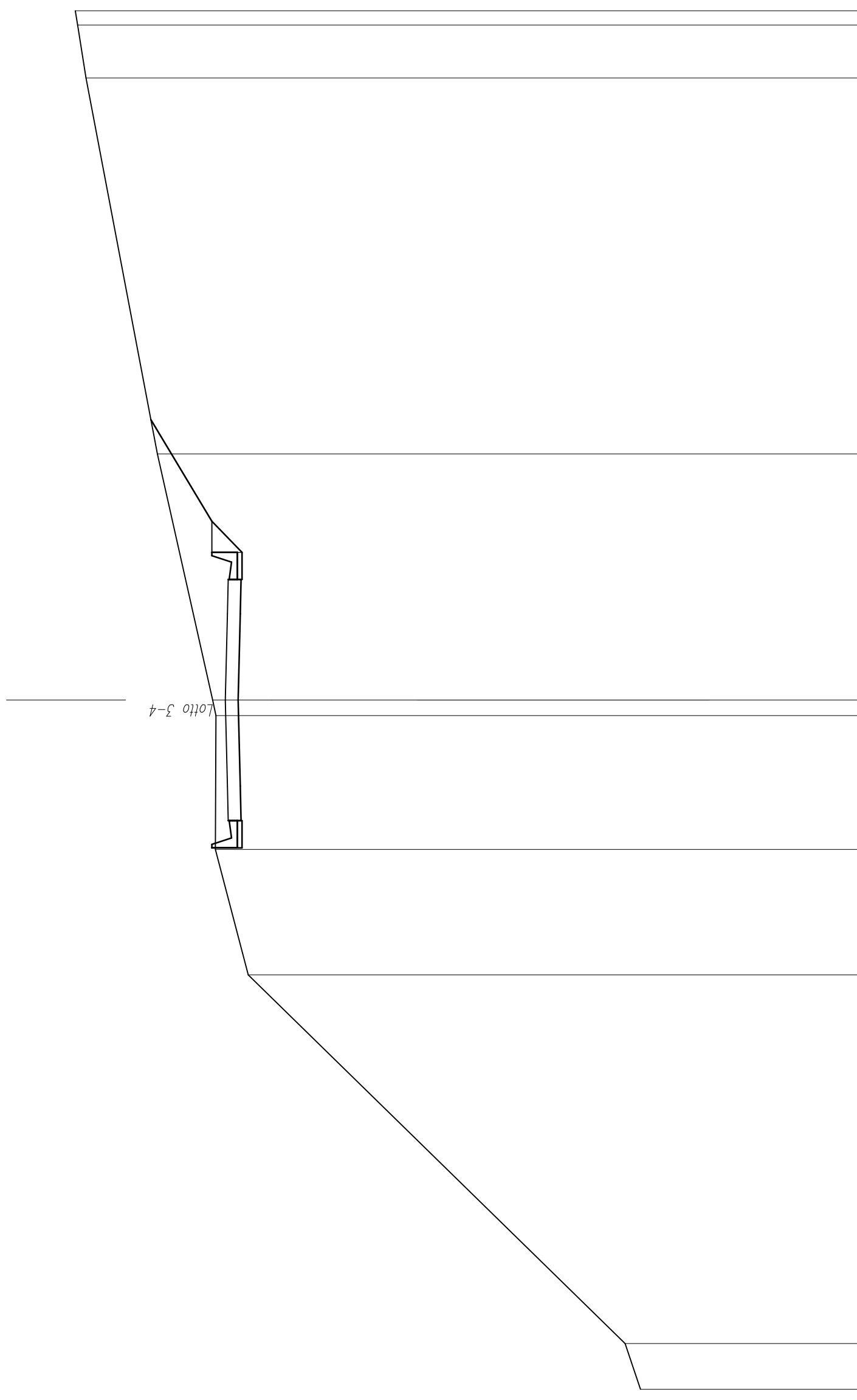
Q. RIF. 297.00

QUOTE TERRENO	320.88	320.34	320.75	319.96	319.99	319.70	319.54	319.33	319.43	314.73	314.32	315.49	315.57	316.00	317.83	319.24
DIST.PARZIALI TERRENO	1.17	1.39	11.96	3.37	10.59	1.53	1.87	0.88	10.90	1.79	3.80	1.17	1.46	4.90	3.28	
QUOTE PROGETTO					324.41	324.45	324.54		324.41							
DIST.PARZIALI PROGETTO					1.50	3.75	3.75		1.50							



SCAVI E BONIFICHE	
STERRO	26.05 mq
RILEVATI	
TERRENO VEGETALE	6.52 m
SOVRASTRUTTURA	
STRATO DI USURA	10.50 m

SEZIONE N. : 50  
 Q. PROGETTO : 330.58  
 DIST.PROG. : 0+940.00



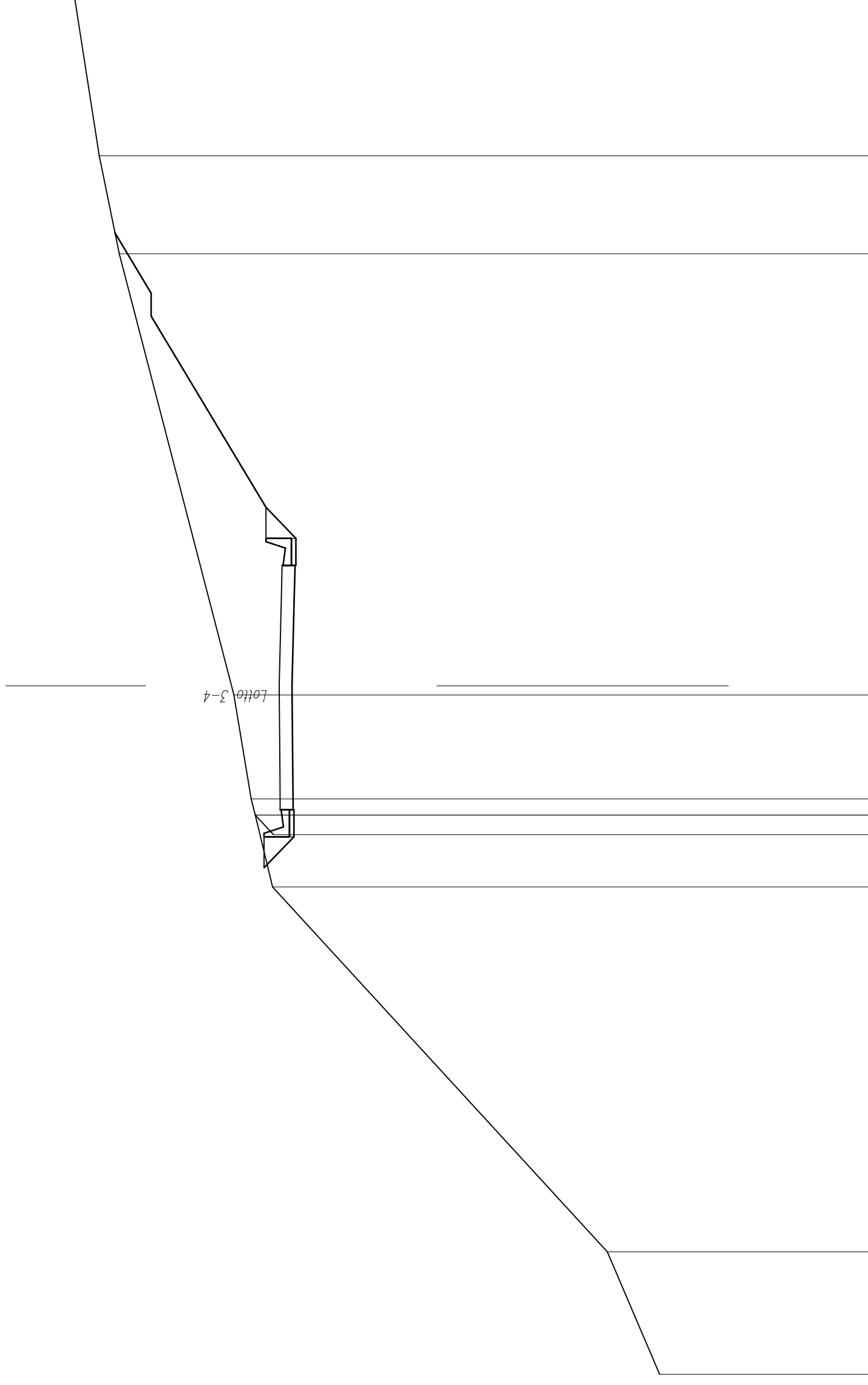
SCALA 1:200

Q. RIF. 303.00

QUOTE TERRENO	312.50	313.17	329.57	331.00	330.98	331.12	333.53	336.64	337.00	337.10
DIST. PARZIALI TERRENO	1.99	16.04	5.46	5.83	0.67	3.75	3.75	1.50	1.50	2.30
QUOTE PROGETTO				330.44	330.48	330.58	330.44			
DIST. PARZIALI PROGETTO				1.50	3.75	3.75	1.50			

SEZIONE N. : 51  
 Q. PROGETTO : 331.03  
 DIST.PROG. : 0+960.00

SCAVI E BONIFICHE	
STERRO	62.23 mq
RILEVATI	
RILEVATO	0.01 mq
TERRENO VEGETALE	16.48 m
SOVRASTRUTTURA	
STRATO DI USURA	10.65 m



SCALA 1:200

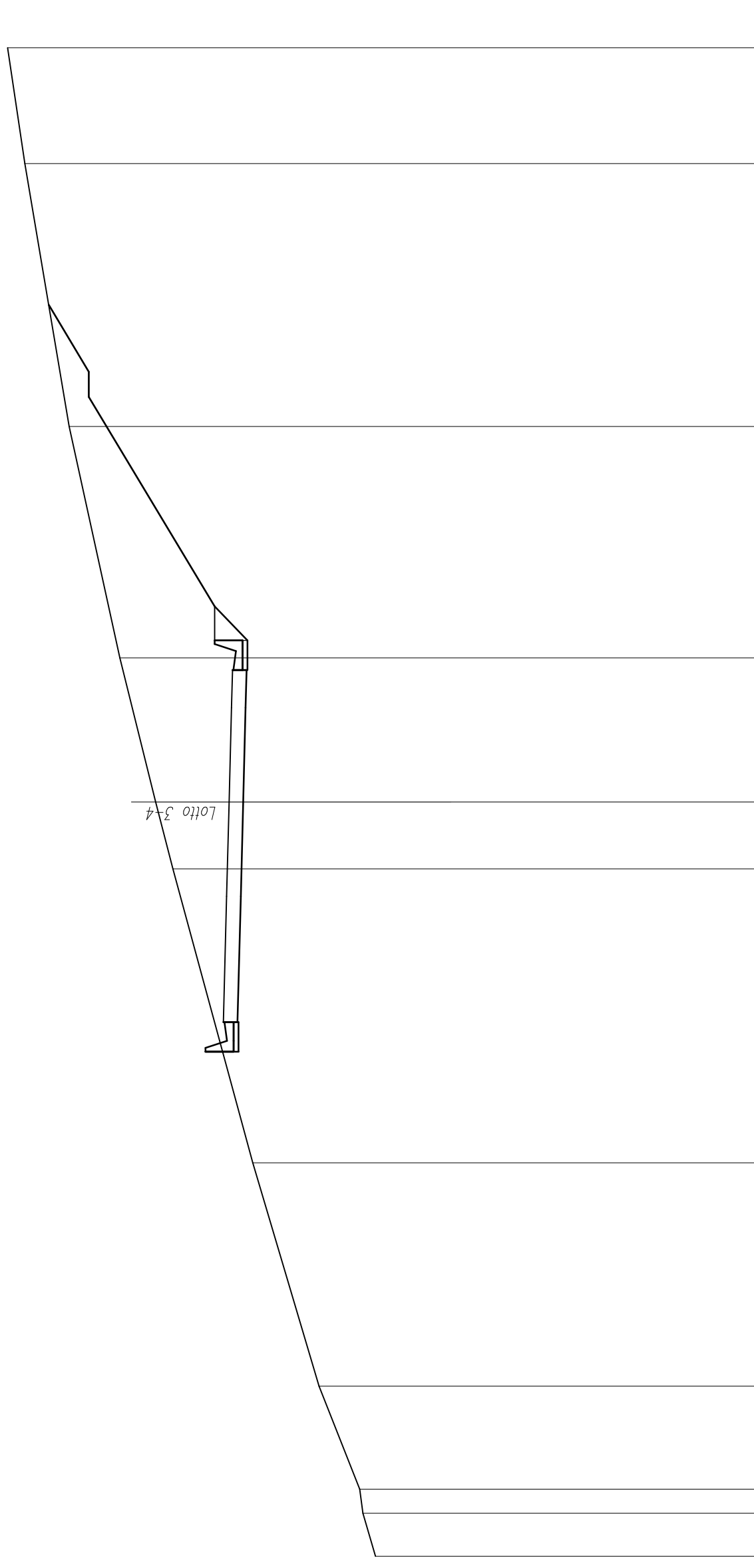
Q. RIF. 305.00

QUOTE TERRENO	314.45	316.73	331.32	331.28	332.07	332.25	333.10	333.00	331.03	330.94	330.90	338.00	338.87	339.94
DIST. PARZIALI TERRENO	5.34	15.90	2.27	0.86	0.70	0.70	4.53	0.40	331.03	3.75	3.75	18.83	4.27	6.90
QUOTE PROGETTO					330.99	331.00								
DIST. PARZIALI PROGETTO					1.65	3.75								



SCAVI E BONIFICHE	
STERRO	79.13 mq
RILEVATI	
TERRENO VEGETALE	15.17 m
SOVRASTRUTTURA	
STRATO DI USURA	14.00 m

SEZIONE N. : 53  
 Q. PROGETTO : 331.95  
 DIST.PROG. : 1+0000.00



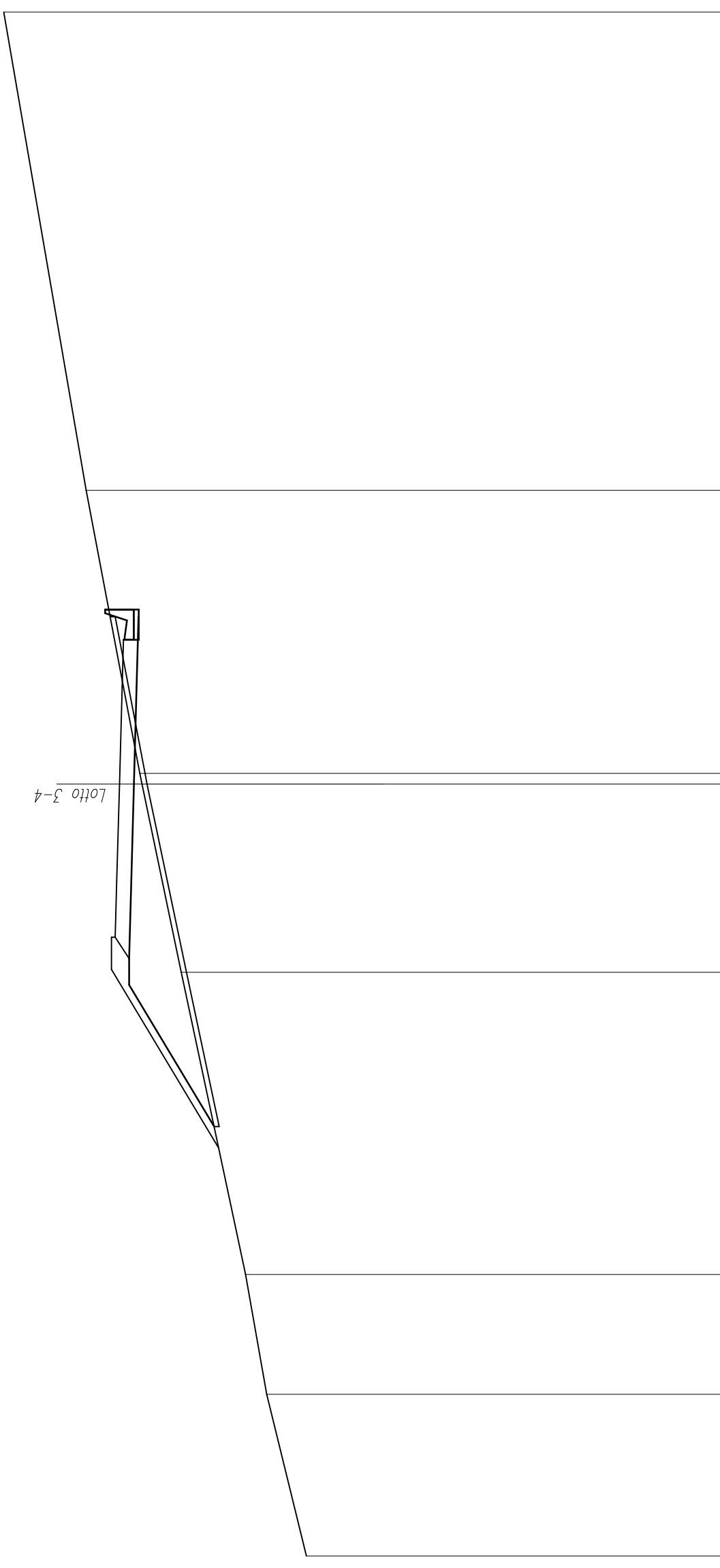
SCALA 1:200

Q. REF. 311.00

QUOTE TERRENO	326.13	326.63	326.75	328.37	331.00	332.17	334.18	334.87	336.29	338.30	340.06	340.75
DIST.PARZIALI TERRENO	1.71	0.96	4.10	8.88	11.69	332.04	331.95	331.85	5.74	9.20	10.46	4.60
QUOTE PROGETTO												
DIST.PARZIALI PROGETTO					5.00		3.75	3.75	1.50			

SEZIONE N. : 54  
 Q. PROGETTO : 332.40  
 DIST.PROG. : 1+020.00

SCAVI E BONIFICHE	
STERRO	3.14 mq
SCOTICO	14.74 m
RILEVATI	
RILEVATO	18.77 mq
TERRENO VEGETALE	9.49 m
SOVRASTRUTTURA	
STRATO DI USURA	11.56 m

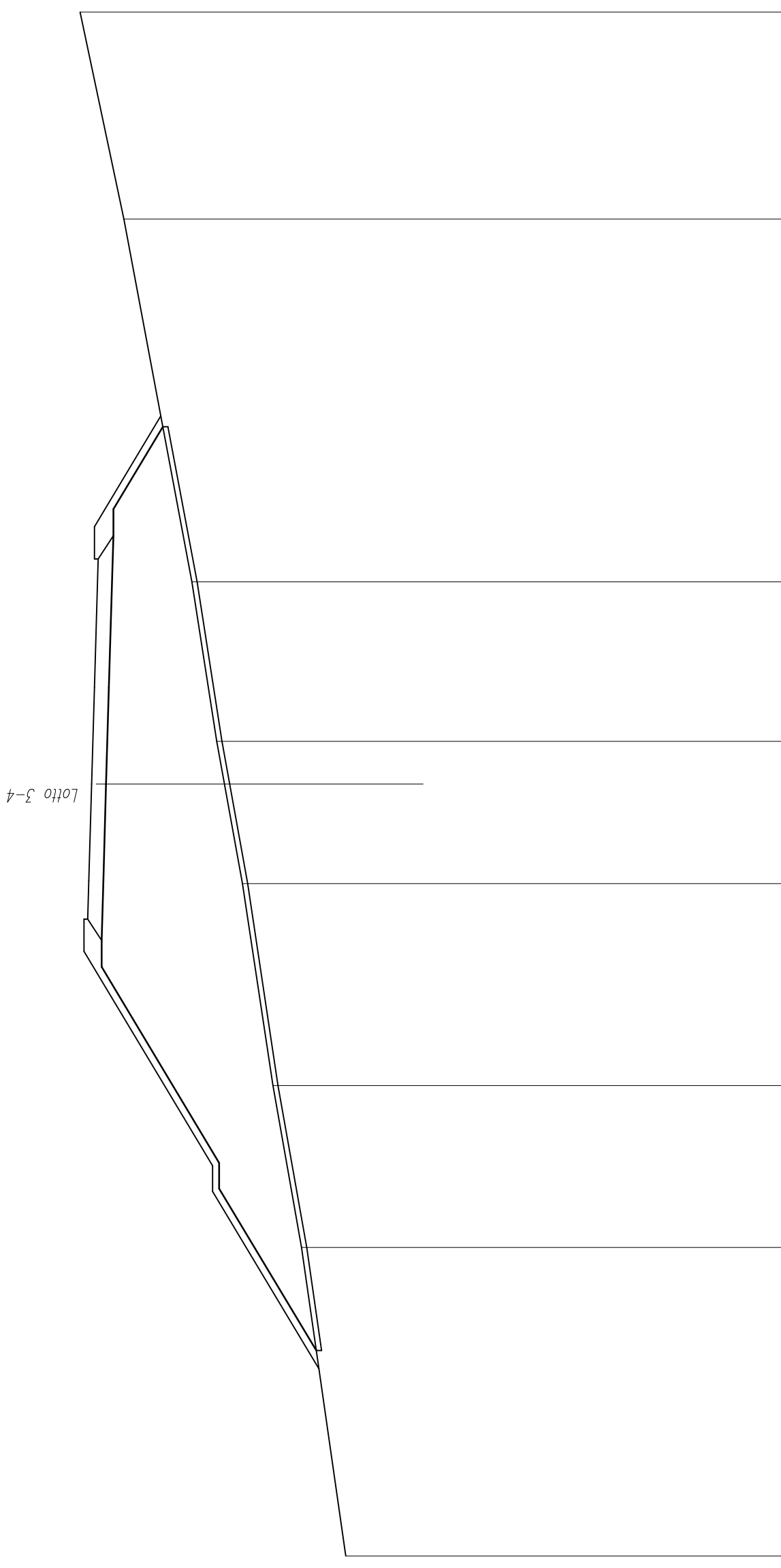


SCALA 1:200

QUOTE TERRENO	325.14	326.68	327.50	330.00	331.53	332.40	332.25	333.70	336.90
DIST.PARZIALI TERRENO	6.28	4.66	11.75	7.31	0.41	11.00	18.59		
QUOTE PROGETTO									
DIST.PARZIALI PROGETTO			2.20	3.75	3.75	1.86			

SCAVI E BONIFICHE	
SCOTICO	35.90 m
RILEVATI	
RILEVATO	131.36 mq
TERRENO VEGETALE	26.56 m
SOMMASTRUTTURA	
STRATO DI USURA	14.00 m

SEZIONE N. : 55  
 Q. PROGETTO : 332.86  
 DIST.PROG. : 1+0+0.00



SCALA 1:200

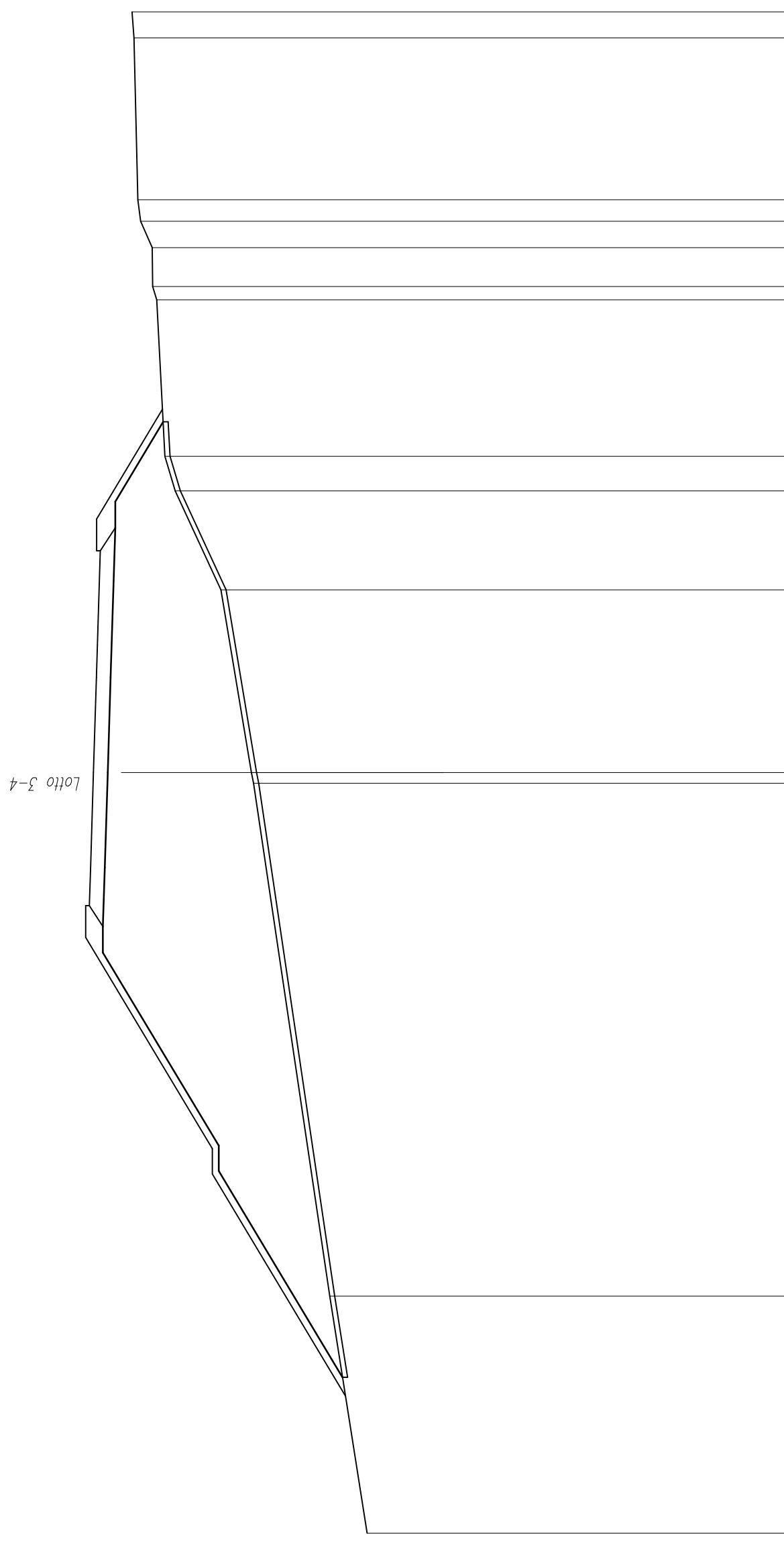
Q. RIF. 306.00

QUOTE TERRENO	322.99	324.70	325.82	327.00	327.70	328.00	328.96	331.61	333.31
DIST.PARZIALI TERRENO		11.99	6.29	7.85	3.87	1.66	6.20	14.10	8.05
QUOTE PROGETTO	333.01	332.97	332.86	332.75	332.60	332.50	332.40	332.30	332.20
DIST.PARZIALI PROGETTO	1.50	3.75	3.75	5.00	5.00	5.00	5.00	5.00	5.00



SEZIONE N. : 56  
 Q. PROGETTO : 333.32  
 DIST.PROG. : 1+060.00

SCAVI E BONIFICHE	
SCOTICO	37.69 m
RILEVATI	
RILEVATO	161.65 mq
TERRENO VEGETALE	28.77 m
SOPRASTRUTTURA	
STRATO DI USURA	14.00 m



SCALA 1:200

Q. RIF. 306.00

QUOTE TERRENO	322.52	324.00	327.08	328.29	330.09	330.50	330.82	330.98	331.00	331.46	331.57	331.72	331.80
DIST. PARZIALI TERRENO		9.35	0.43	7.20	3.90	1.36	0.53	1.53	1.04	0.86	6.38	1.03	
QUOTE PROGETTO			333.32	333.20	333.05								
DIST. PARZIALI PROGETTO			3.75	3.75	5.00								

SCAVI E BONIFICHE

36.16 m

SCOTTICO

RILEVATI

140.52 mq

RILEVATO

30.37 m

TERRENO VEGETALE

SOVRASTRUTTURA

11.07 m

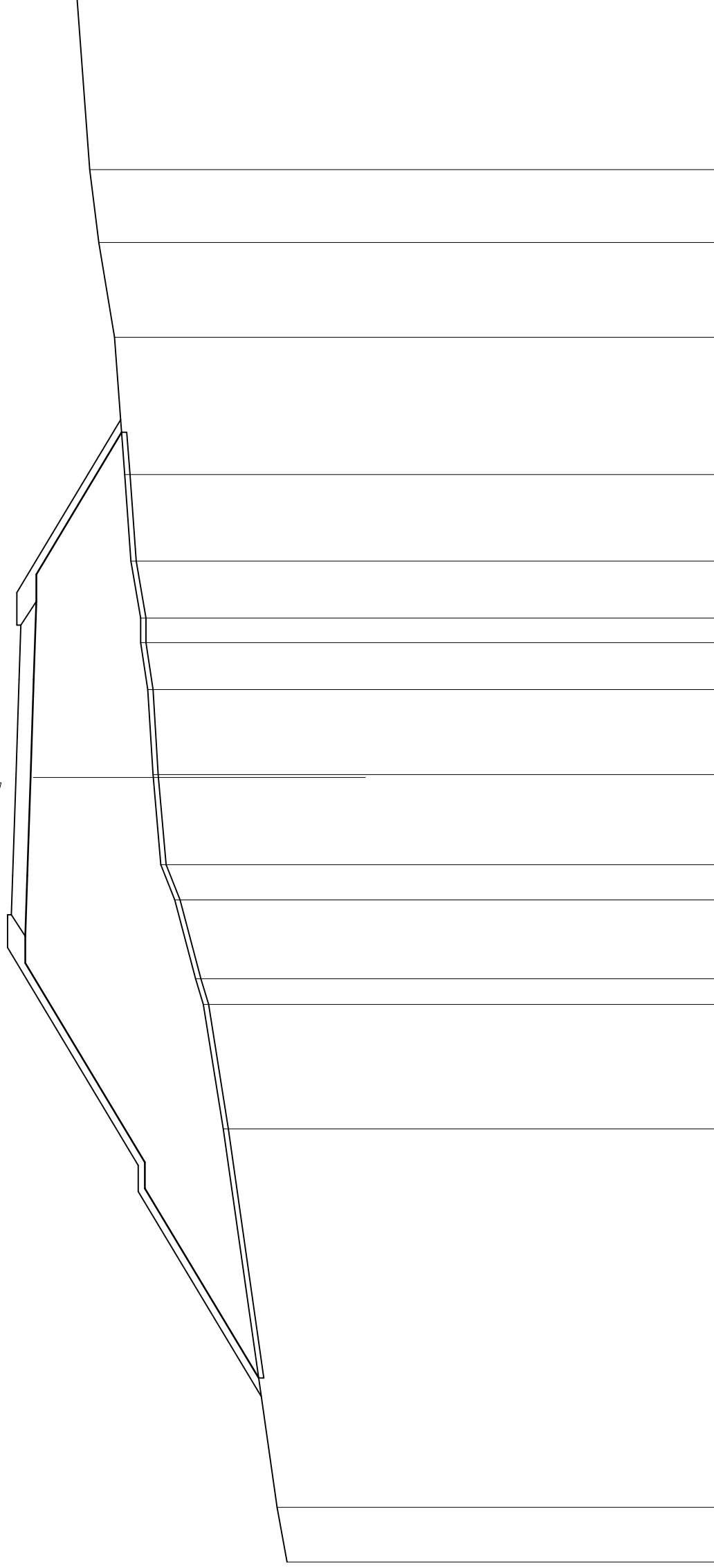
STRATO DI USURA

SEZIONE N. : 57

Q. PROGETTO : 333.77

DIST.PROG. : 1+080.00

Lotto 3-4



SCALA 1:200

Q. REF. 307.00

QUOTE TERRENO	323.41	323.79	325.85	326.60	326.90	327.70	328.23	328.52	328.53	328.73	329.00	329.00	329.37	329.61	330.00	330.60	330.95	331.45
DIST.PARZIALI TERRENO	2.10	14.47	4.75	0.98	3.02	1.34	3.34	3.34	3.26	1.79	0.94	2.17	3.31	5.25	3.62	2.79	6.75	
QUOTE PROGETTO		333.94				333.89		333.77		333.65		333.58						
DIST.PARZIALI PROGETTO		1.50				3.75		3.75		2.07								



SCAVI E BONIFICHE

SCOTTICO 30.40 m

RILEVATI

RILEVATO 96.21 mq

TERRENO VEGETALE 24.26 m

SOVRASTRUTTURA

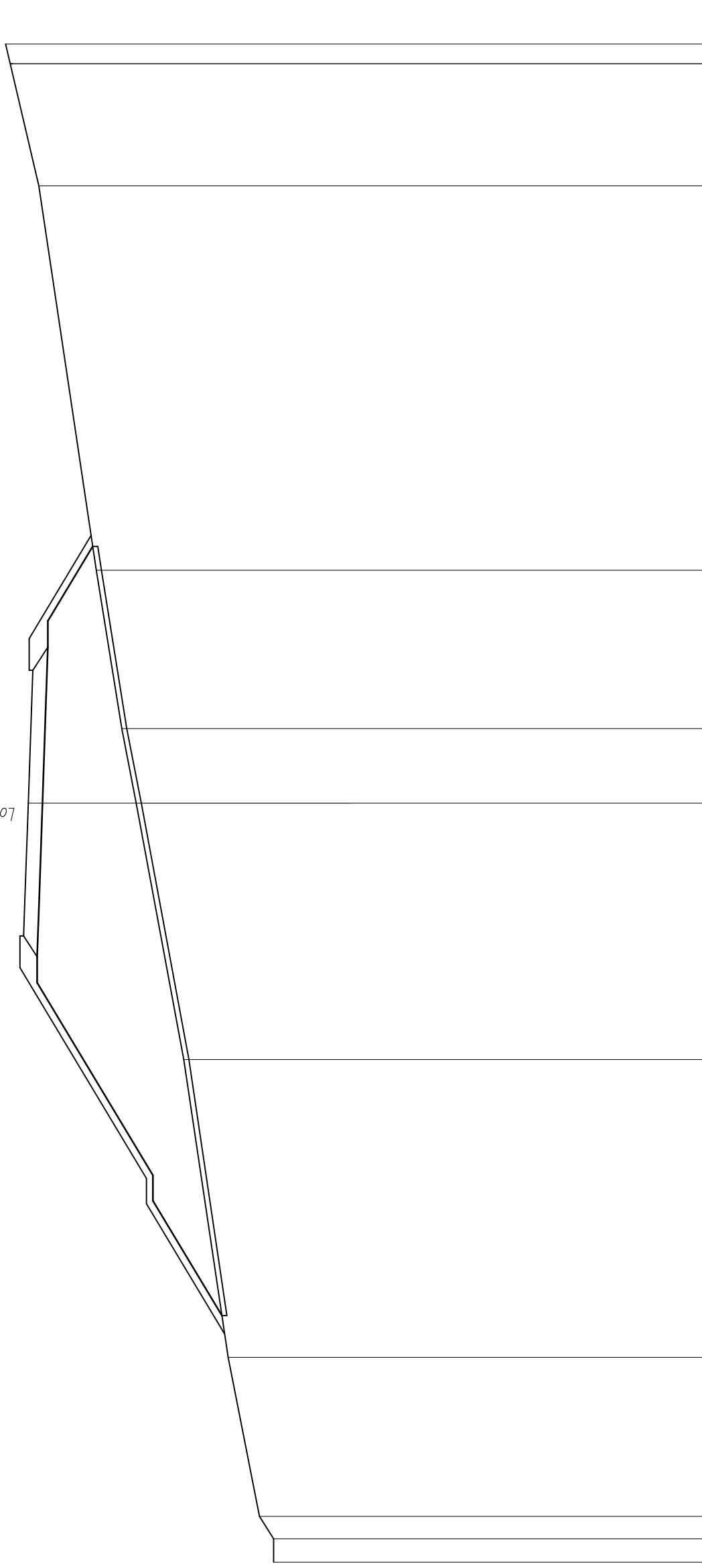
STRATO DI USURA 10.50 m

SEZIONE N. : 59

Q. PROGETTO : 334.68

DIST.PROG. : 1+120.00

Lotto 3-4



SCALA 1:200

Q.RIF. 308.00

QUOTE TERRENO	325.00	325.00	325.56	326.80	328.55	330.42	330.99	332.00	334.27	335.36	335.58
DIST.PARZIALI TERRENO	0.93	6.28	11.76	10.14	2.95	6.26	15.18	4.83	0.78		
QUOTE PROGETTO				334.87	334.82	334.68	334.55	334.50			
DIST.PARZIALI PROGETTO			1.50	3.75	3.75	1.50					

SCAVI E BONIFICHE

31.39 m

SCOTTICO

RILEVATI

101.50 mq

RILEVATO

25.37 m

TERRENO VEGETALE

SOVRASTRUTTURA

10.50 m

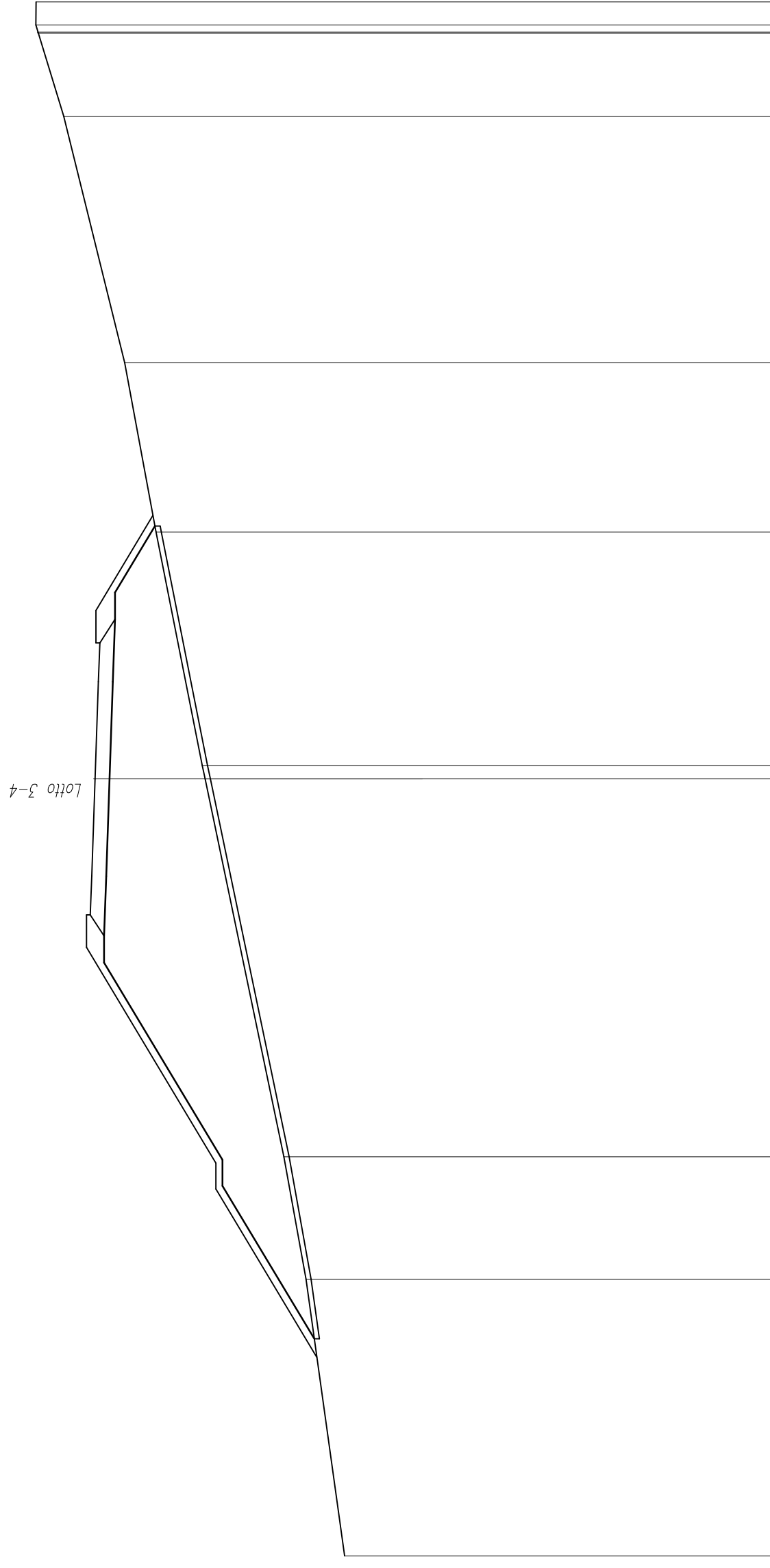
STRATO DI USURA

SEZIONE N. : 60

Q. PROGETTO : 335.14

DIST.PROG. : 1+140.00

Lotto 3-4



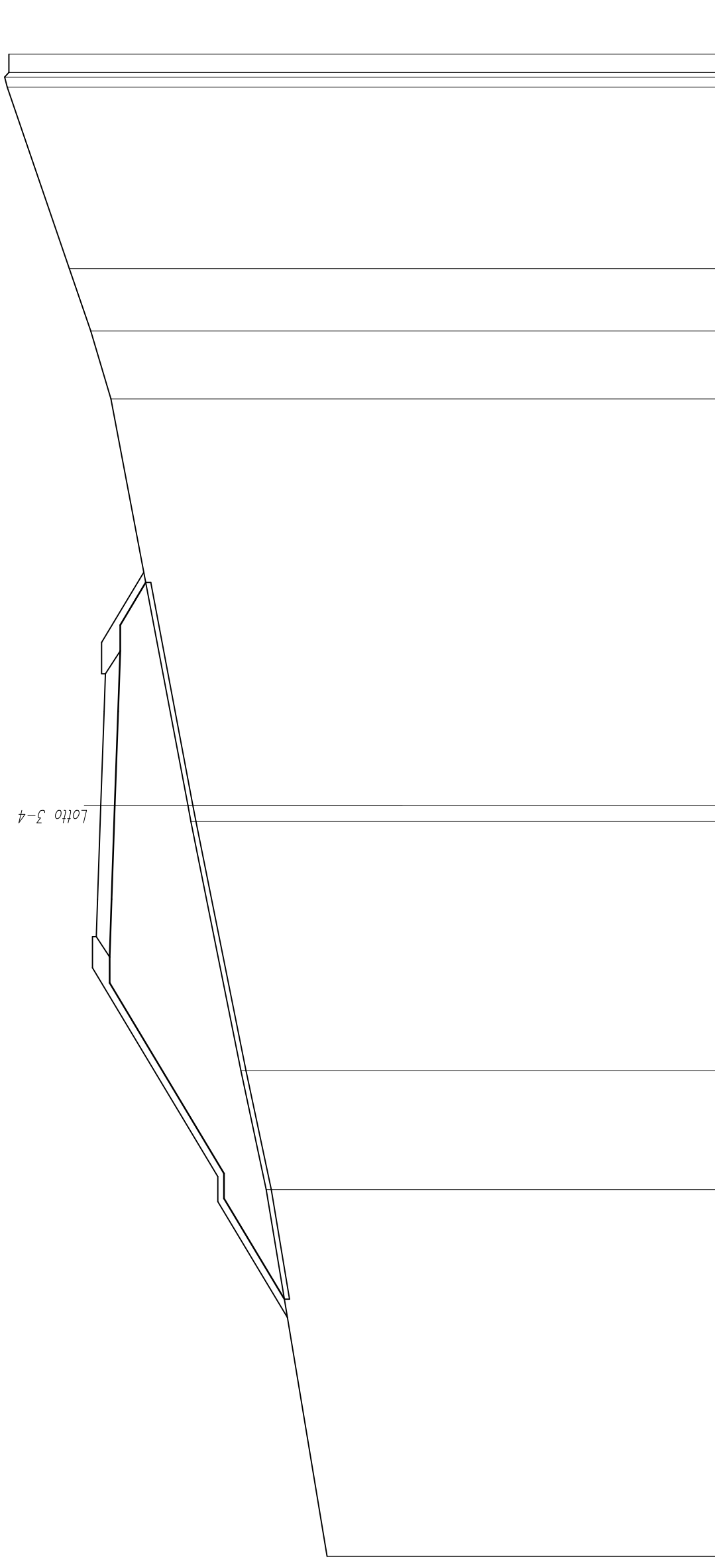
SCALA 1:200

Q. RIF. 309.00

QUOTE TERRENO	325.50	327.00	327.85	330.89	331.00	332.78	334.00	336.35	337.34	337.35	337.42	337.42
DIST.PARZIALI TERRENO		10.69	4.72	14.59	0.51	9.03	6.53	9.52	3.20	0.89		
QUOTE PROGETTO	335.32	335.27	335.14	335.01	334.96							
DIST.PARZIALI PROGETTO		1.50	3.75	3.75	1.50							

SEZIONE N. : 61  
 Q. PROGETTO : 335.60  
 DIST.PROG. : 1+160.00

SCAVI E BONIFICHE	
SCOTTICO	28.63 m
RILEVATI	
RILEVATO	76.89 mq
TERRENO VEGETALE	22.21 m
SOMMASTRUTTURA	
STRATO DI USURA	10.50 m

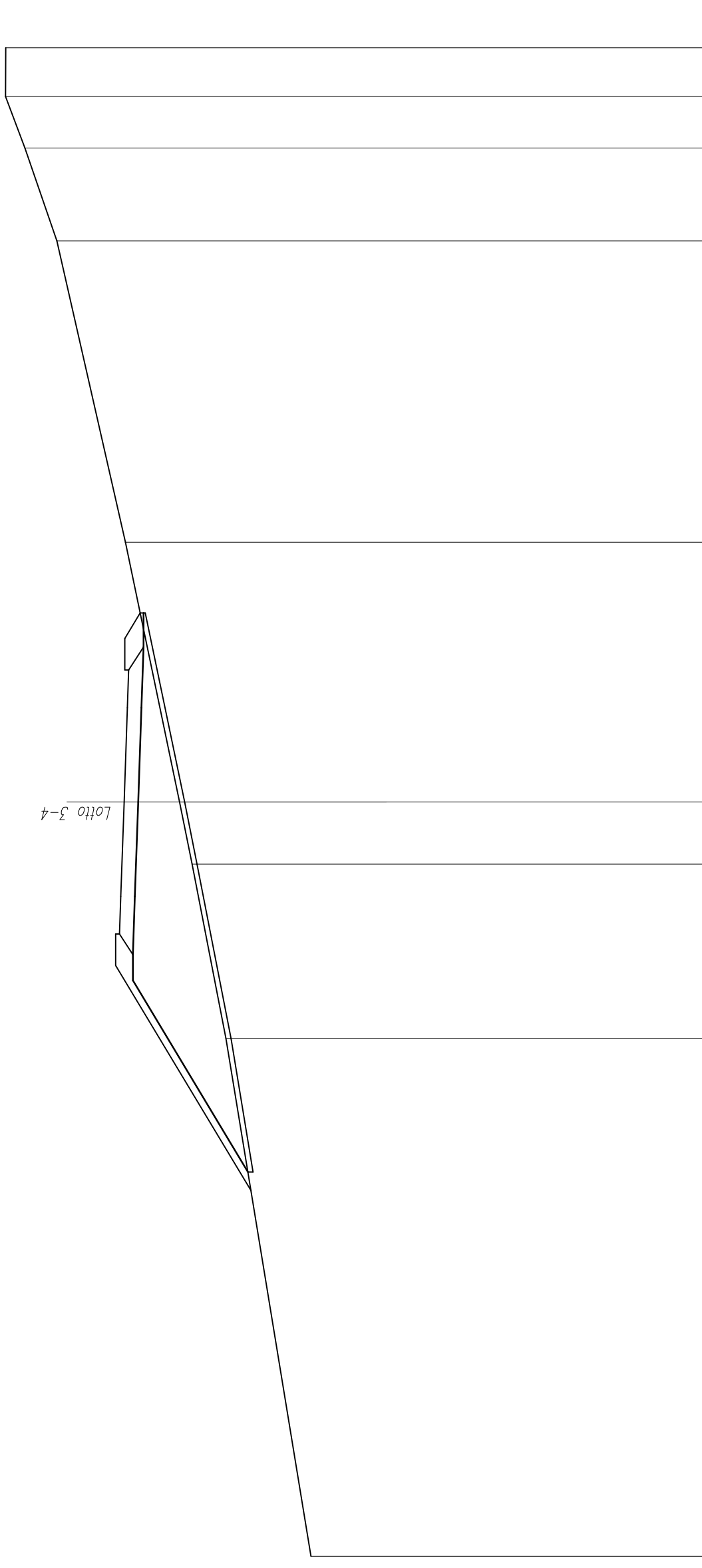


SCALA 1:200

QUOTE TERRENO	326.57	328.99	330.00	332.00	332.12	335.19	336.00	336.86	339.33	339.44	339.27	339.26
DIST.PARZIALI TERRENO	14.65	4.75	9.96	0.65	16.23	2.71	2.49	7.26	0.40	0.73		
QUOTE PROGETTO	335.78	335.73	335.60	335.47	335.42							
DIST.PARZIALI PROGETTO	1.50	3.75	3.75	1.50								

SCAVI E BONIFICHE	
STERRO	0,04 mq
SCOTICO	22,24 m
RILEVATI	
RILEVATO	40,08 mq
TERRENO VEGETALE	14,44 m
SOVRASTRUTTURA	
STRATO DI USURA	10,50 m

SEZIONE N. : 62  
 Q. PROGETTO : 336.05  
 DIST.PROG. : 1+180.00



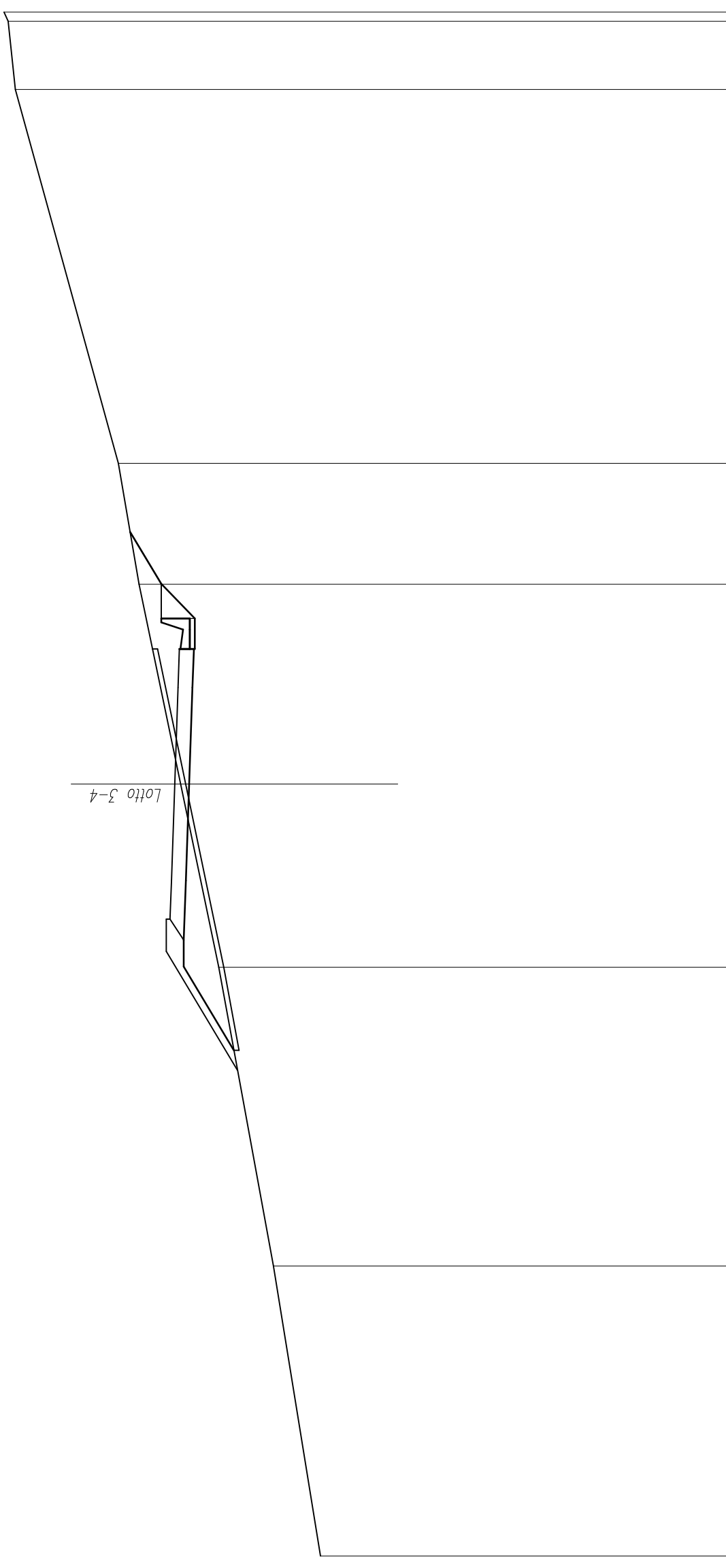
SCALA 1:200

Q. RIF. 313.00

QUOTE TERRENO	328.63	332.00	333.35	333.85	336.00	338.73	340.00	340.76	340.76
DIST.PARZIALI TERRENO		20.59	6.94	2.47	10.33	11.99	3.69	2.05	1.94
QUOTE PROGETTO		336.24	336.18	333.35	336.05	335.92	335.87	336.00	340.76
DIST.PARZIALI PROGETTO		1.50	3.75	3.75	1.50				

SEZIONE N. : 63  
 Q. PROGETTO : 336.51  
 DIST.PROG. : 1+200.00

SCAVI E BONIFICHE	
STERRO	10.23 mq
SCOTICO	8.96 m
RILEVATI	
RILEVATO	8.01 mq
TERRENO VEGETALE	10.49 m
SOVRASTRUTTURA	
STRATO DI USURA	10.50 m



SCALA 1:200

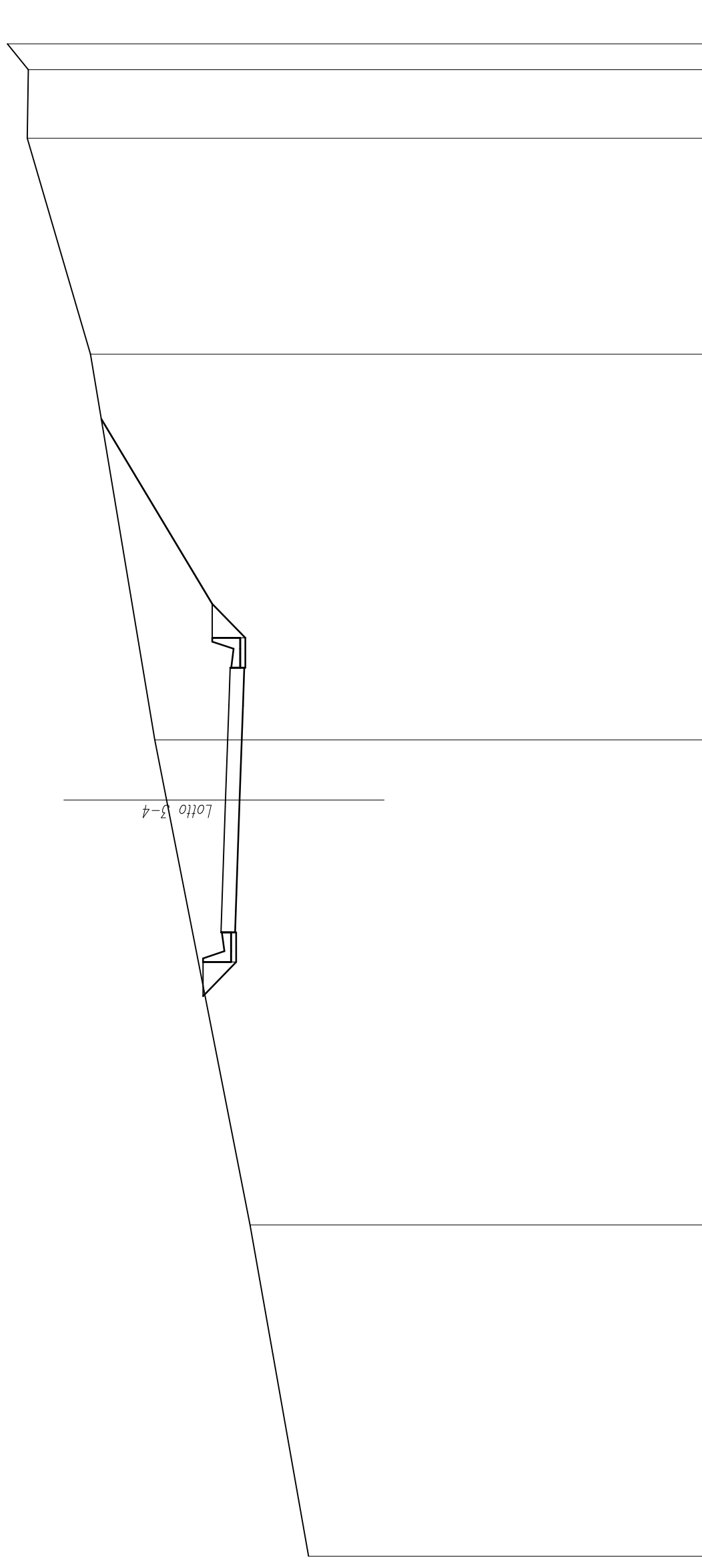
Q.RIF. 315.00

QUOTE TERRENO	330.84	332.67	334.80	336.29	337.90	338.70	342.71	342.99	343.15
DIST.PARZIALI TERRENO	11.27	11.61	7.12	7.77	4.70	14.53	2.65	0.36	
QUOTE PROGETTO	336.69	336.64	336.51	336.38	336.33				
DIST.PARZIALI PROGETTO	1.50	3.75	3.75	1.50					



SCAVI E BONIFICHE	
STERRO	54.71 mq
RILEVATI	
TERRENO VEGETALE	11.24 m
SOVRASTRUTTURA	
STRATO DI USURA	10.50 m

SEZIONE N. : 64  
 Q. PROGETTO : 336.97  
 DIST.PROG. : 1+220.00



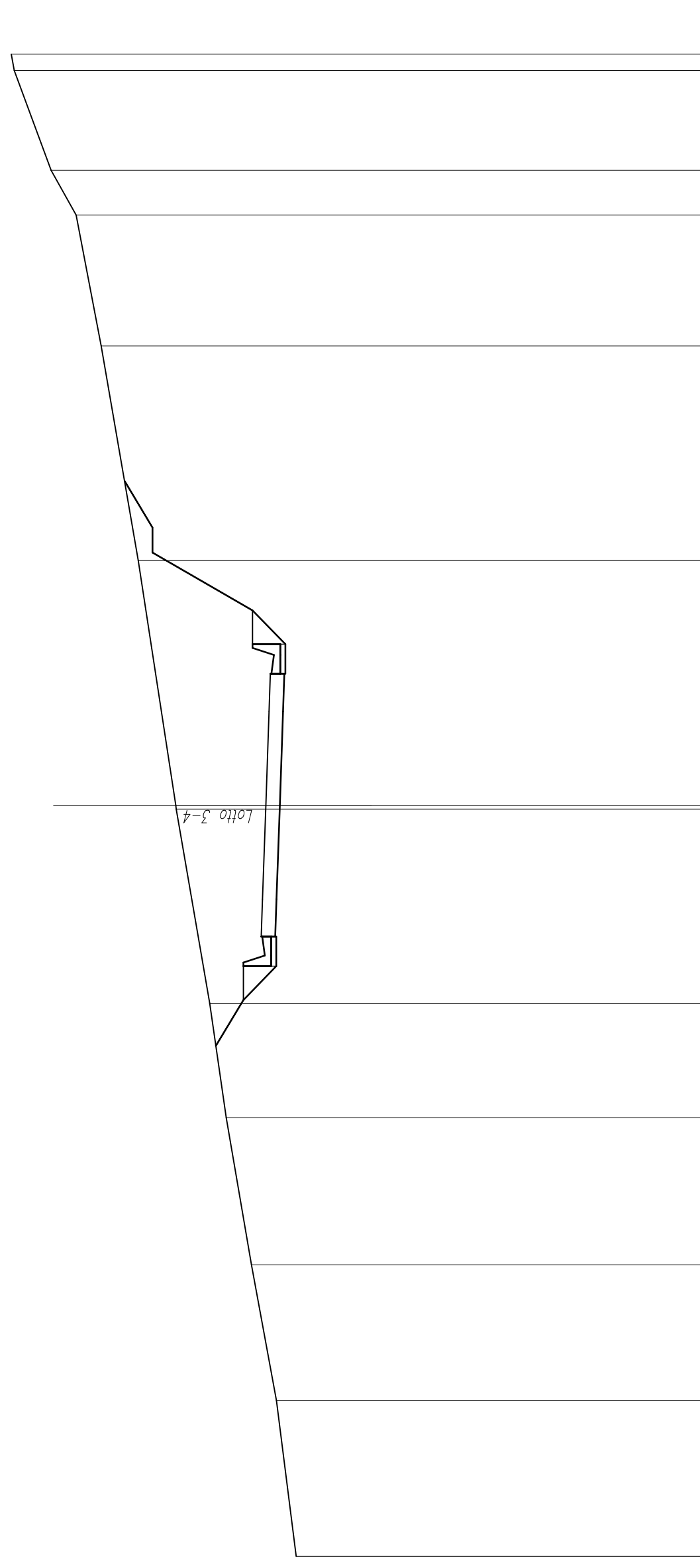
SCALA 1:200

Q. RIF. 318.00

QUOTE TERRENO	333.88	336.00	339.30	339.77	342.32	344.82	344.79	345.61
DIST.PARZIALI TERRENO	13.15	16.85	2.39	8.57	15.30	2.71	1.03	
QUOTE PROGETTO	337.15	337.10	336.97	336.84	336.79			
DIST.PARZIALI PROGETTO	1.50	3.75	3.75	1.50				

SEZIONE N. : 65  
 Q. PROGETTO : 337.42  
 DIST.PROG. : 1+240.00

SCAVI E BONIFICHE	
STERRO	70.89 mq
RILEVATI	
TERRENO VEGETALE	12.62 m
SOVRASTRUTTURA	
STRATO DI USURA	10.50 m



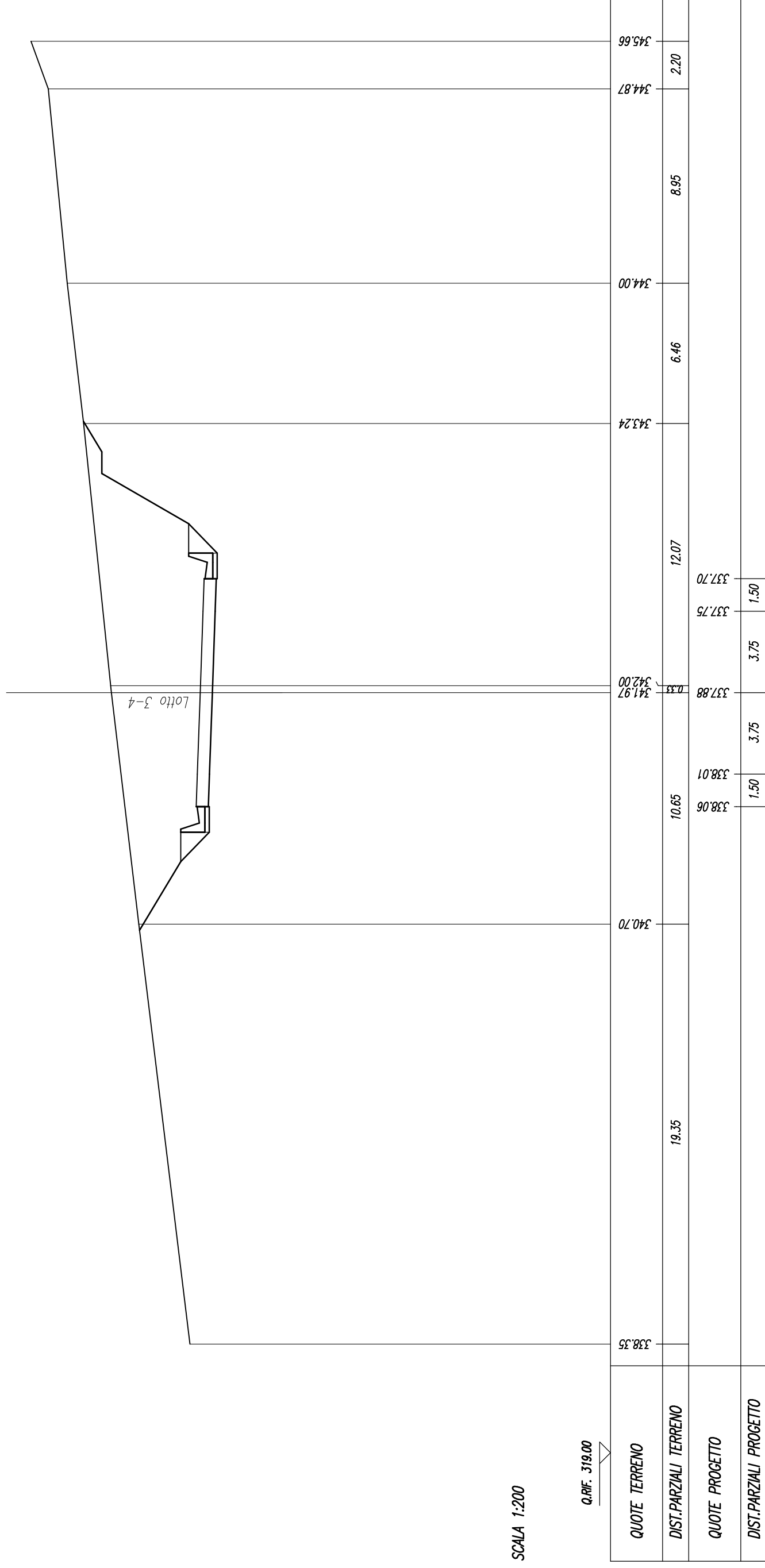
SCALA 1:200

Q. RIF. 320.00

QUOTE TERRENO	336.21	337.00	338.00	339.00	339.67	341.00	342.51	344.00	345.00	346.00	347.47	347.59
DIST.PARZIALI TERRENO		6.22	5.42	5.88	4.57	7.75	9.77	8.57	5.22	1.79	3.99	0.65
QUOTE PROGETTO		337.61	337.55	337.42	337.29	337.24						
DIST.PARZIALI PROGETTO		1.50	3.75	3.75	1.50							

SCAVI E BONIFICHE	
STERRO	80.73 mq
RILEVATI	
TERRENO VEGETALE	13.65 m
SOVRASTRUTTURA	
STRATO DI USURA	10.50 m

SEZIONE N. : 66  
 Q. PROGETTO : 337.88  
 DIST.PROG. : 1+260.00

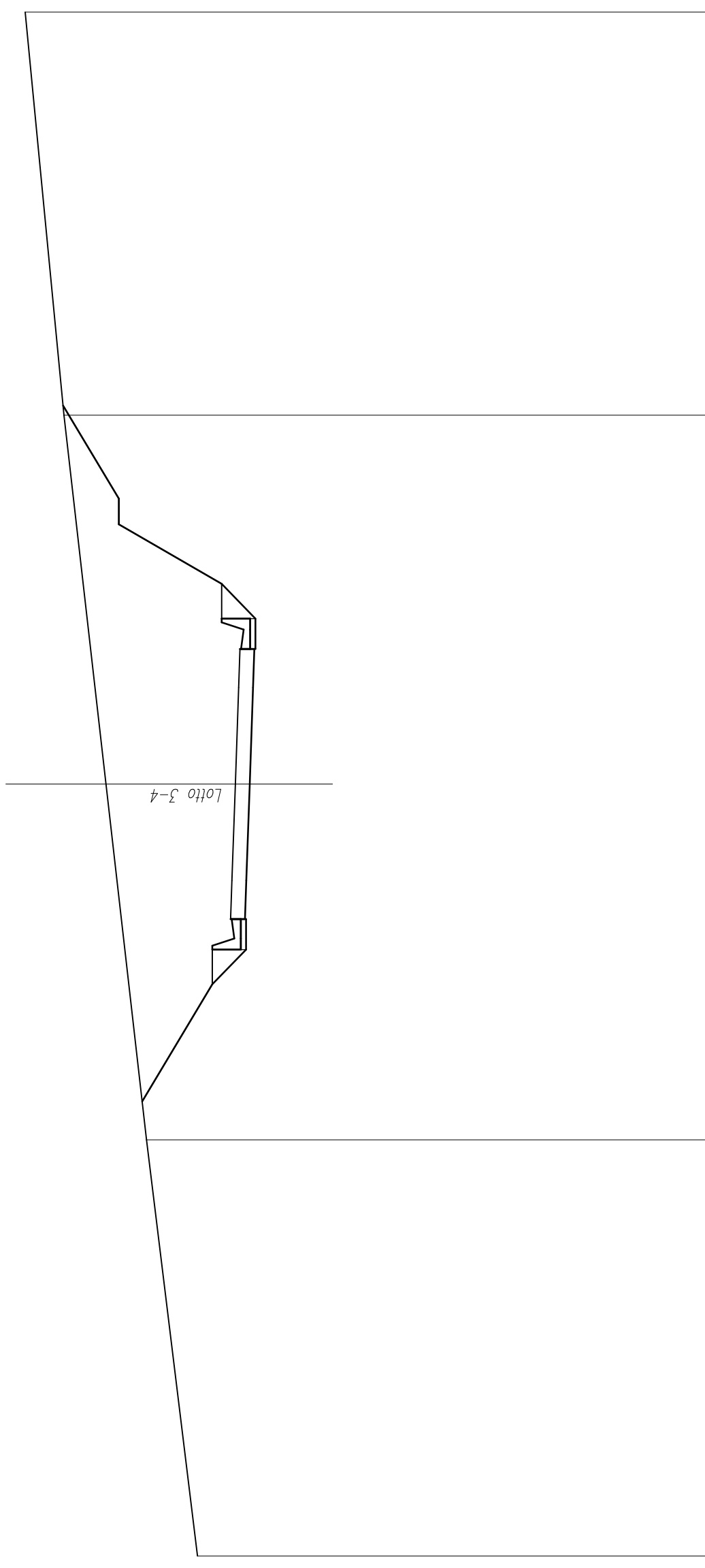


SCALA 1:200

Q.RIF. 319.00

SCAVI E BONIFICHE	
STERRO	105.80 mq
RILEVATI	
TERRENO VEGETALE	17.85 m
SOVRASTRUTTURA	
STRATO DI USURA	10.50 m

SEZIONE N. : 67  
 Q. PROGETTO : 338.34  
 DIST.PROG. : 1+280.00



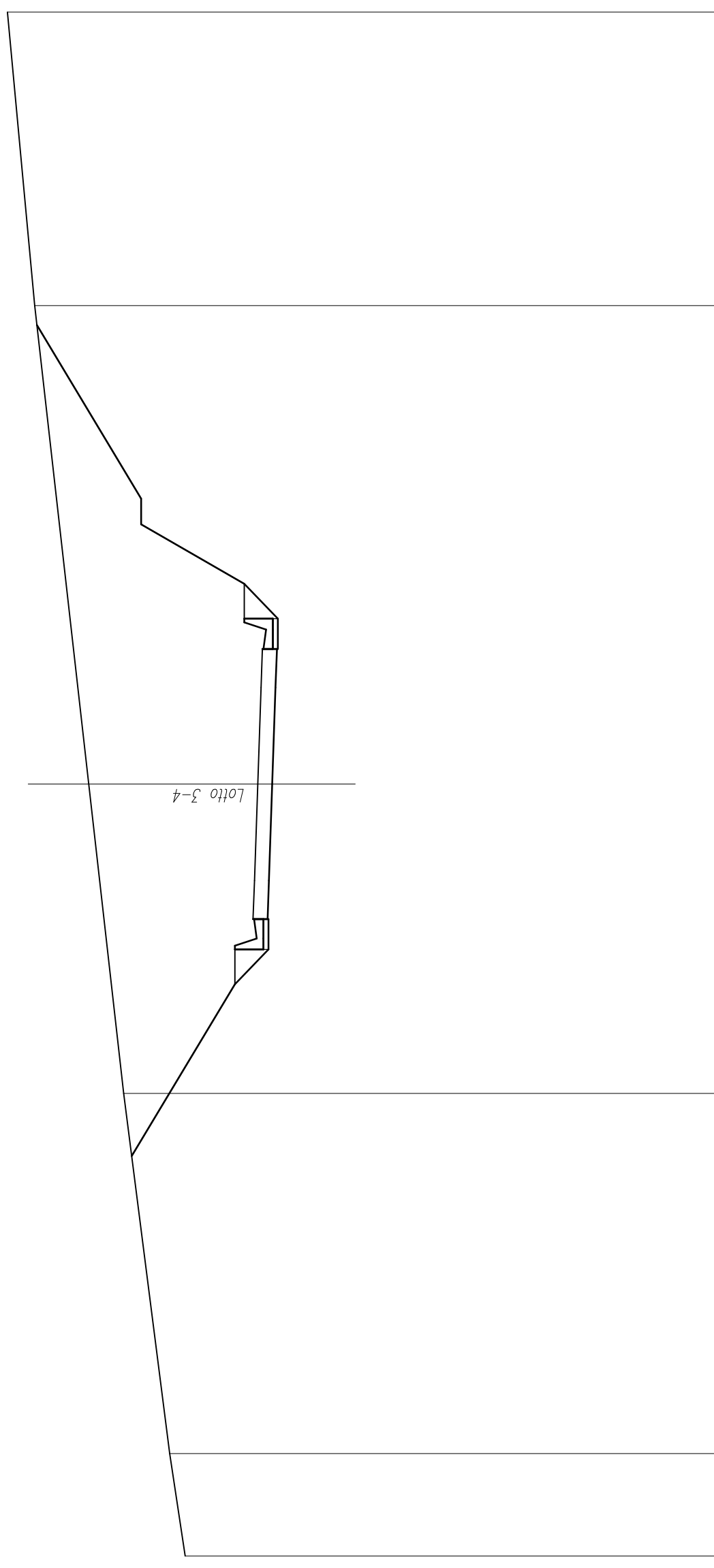
SCALA 1:200

Q. RIF. 320.00

QUOTE TERRENO	339.81	341.79	343.37	345.00	346.51
DIST.PARZIALI TERRENO	16.17	13.83	338.34	14.33	15.67
QUOTE PROGETTO	338.52	338.47	338.21	338.16	
DIST.PARZIALI PROGETTO	1.50	3.75	1.50		

SCAVI E BONIFICHE	
STERRO	151.40 mq
RILEVATI	
TERRENO VEGETALE	23.97 m
SOVRASTRUTTURA	
STRATO DI USURA	10.50 m

SEZIONE N. : 68  
 Q. PROGETTO : 338.79  
 DIST.PROG. : 1+300.00



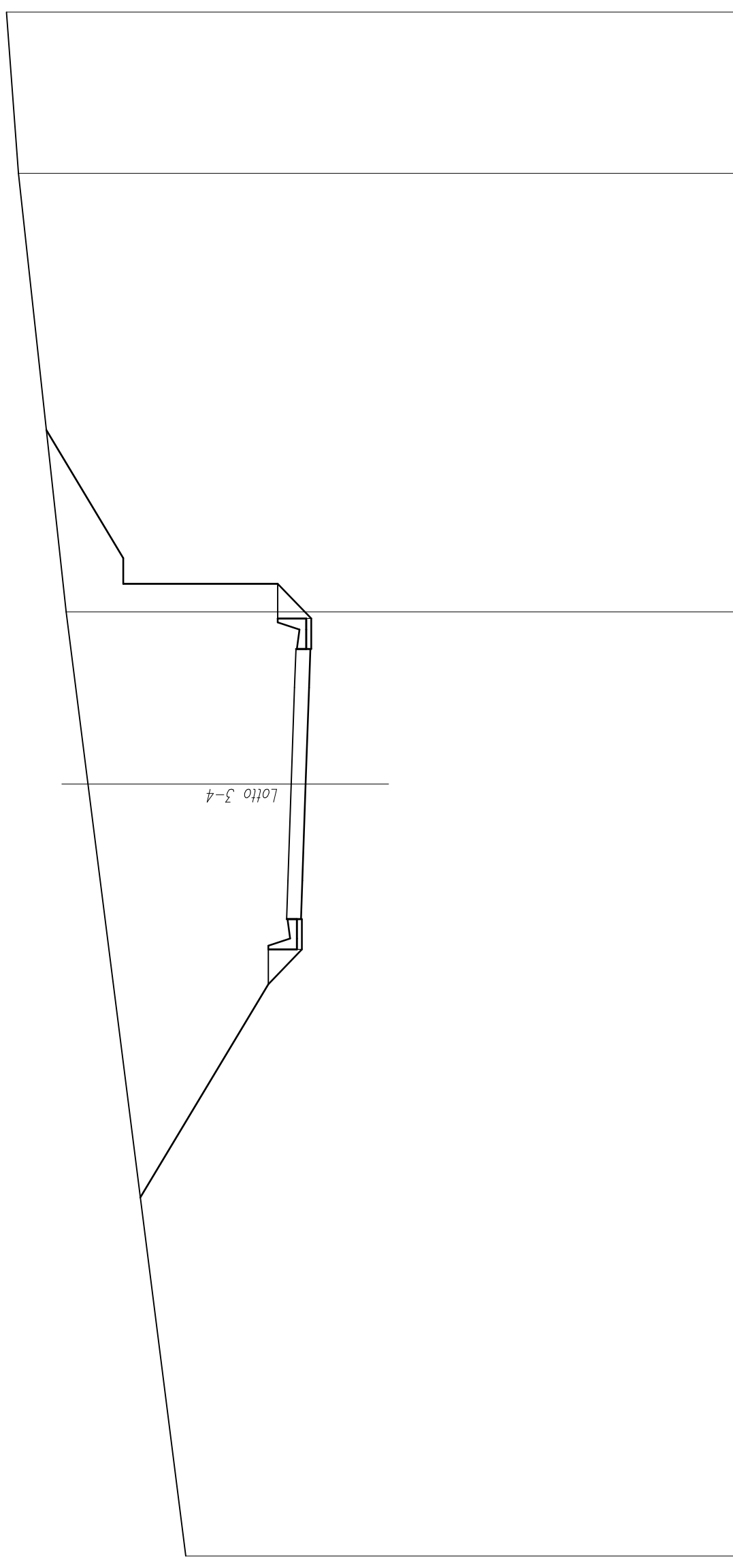
SCALA 1:200

Q. RIF. 321.00

QUOTE TERRENO	341.61	342.22	344.00	345.36	347.46	348.51
DIST.PARZIALI TERRENO	3.98	14.00	12.02	3.75	18.60	11.40
QUOTE PROGETTO			338.98	338.79		
DIST.PARZIALI PROGETTO			1.50	3.75		
			338.92	338.66		
			1.50	3.75		
			338.61			

SCAVI E BONIFICHE	
STERRO	163.45 mq
RILEVATI	
TERRENO VEGETALE	25.18 m
SOVRASTRUTTURA	
STRATO DI USURA	10.50 m

SEZIONE N. : 69  
 Q. PROGETTO : 339.25  
 DIST.PROG. : 1+320.00



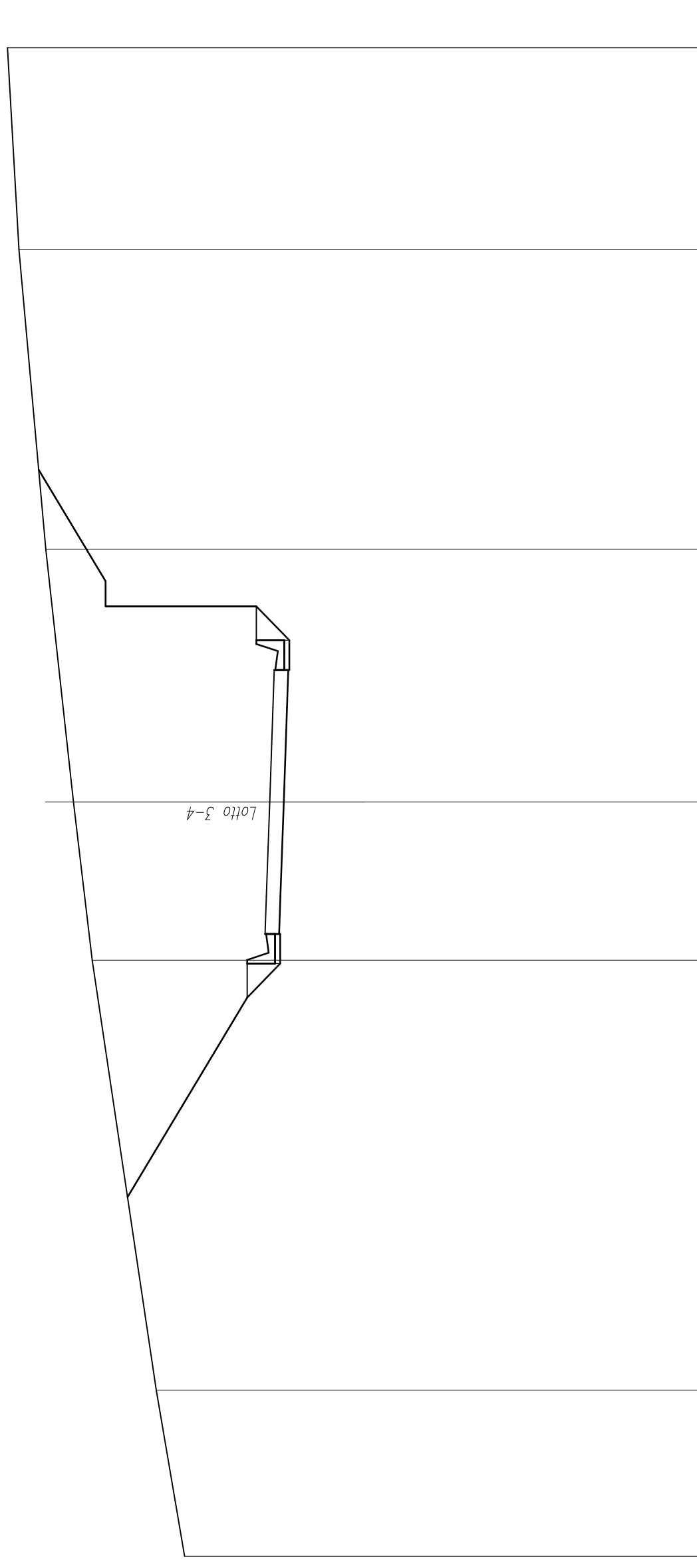
SCALA 1:200

Q. RIF. 322.00

QUOTE TERRENO	343.35	347.15	348.00	349.85	350.31
DIST.PARZIALI TERRENO	30.00	6.69	17.04	6.27	
QUOTE PROGETTO	339.43	339.25	339.12	339.07	
DIST.PARZIALI PROGETTO	1.50	3.75	3.75	1.50	

SCAVI E BONIFICHE	
STERRO	159.04 mq
RILEVATI	
TERRENO VEGETALE	24.12 m
SOVRASTRUTTURA	
STRATO DI USURA	10.50 m

SEZIONE N. : 73  
 Q. PROGETTO : 341.08  
 DIST.PROG. : 1+400.00



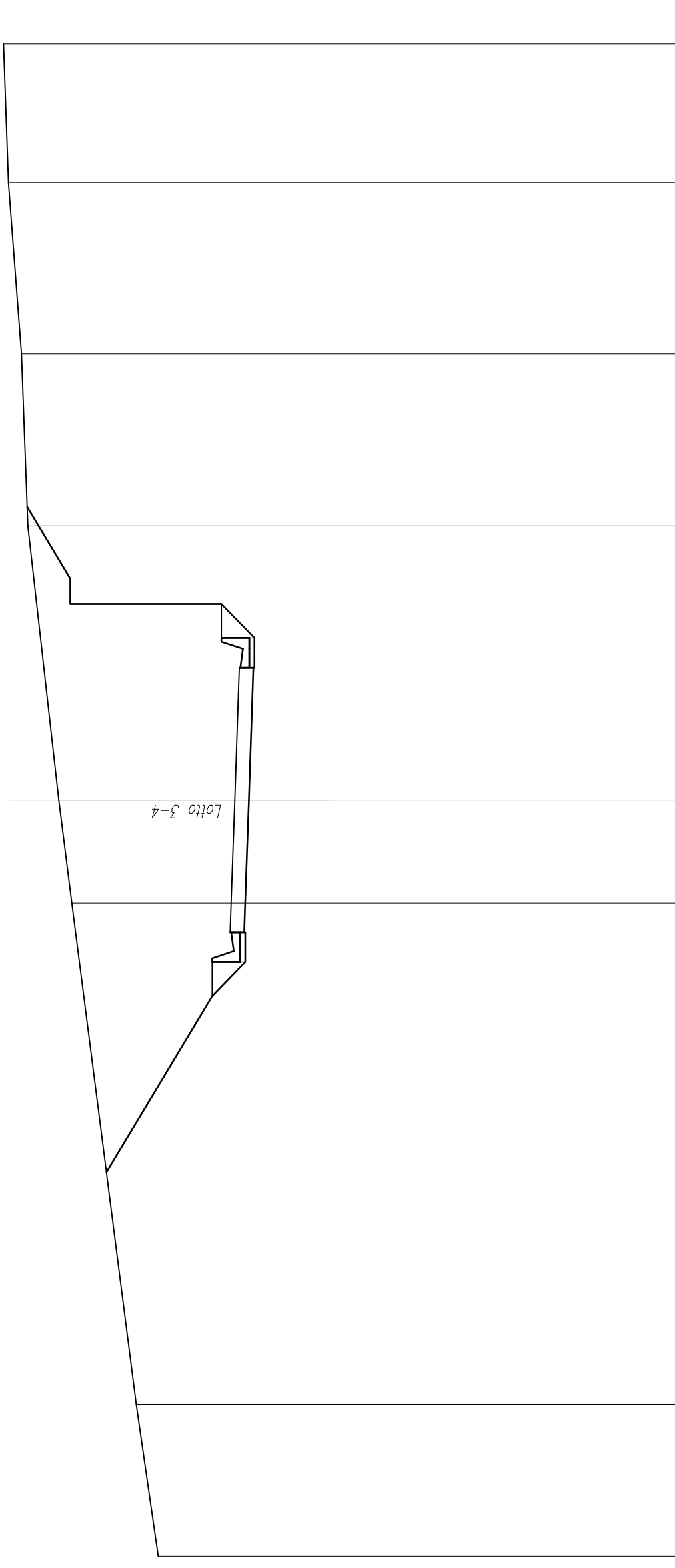
SCALA 1:200

Q. RIF. 324.00

QUOTE TERRENO	344.46	345.58	348.14	348.88	349.98	351.04	351.51
DIST.PARZIALI TERRENO	6.61	17.10	6.29	3.75	3.75	11.90	8.04
QUOTE PROGETTO			341.26	341.08	340.95	340.89	
DIST.PARZIALI PROGETTO			1.50	3.75	3.75	1.50	

SCAVI E BONIFICHE	
STERRO	136.74 mq
RILEVATI	
TERRENO VEGETALE	21.18 m
SOVRASTRUTTURA	
STRATO DI USURA	10.50 m

SEZIONE N. : 74  
 Q. PROGETTO : 341.53  
 DIST.PROG. : 1+420.00



SCALA 1:200

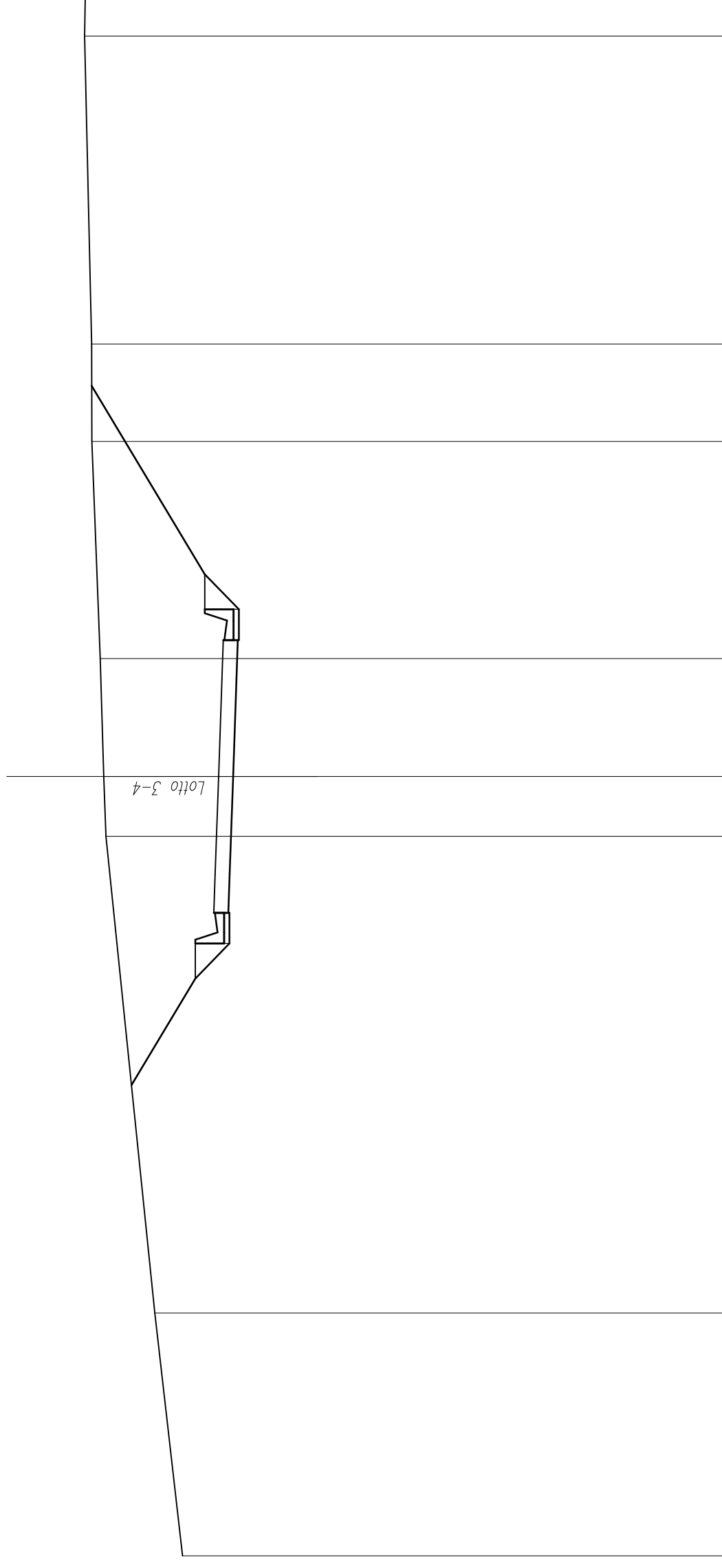
QUOTE TERRENO	344.57	345.44	348.00	348.52	349.74	350.00	350.51	350.71
DIST.PARZIALI TERRENO		6.03	19.88	4.09	10.88	6.81	6.80	5.51
QUOTE PROGETTO	341.72	341.66	341.53	341.40	341.35			
DIST.PARZIALI PROGETTO	1.50	3.75	3.75	1.50				





SCAVI E BONIFICHE	
STERRO	95.88 mq
RILEVATI	
TERRENO VEGETALE	15.95 m
SOVRASTRUTTURA	
STRATO DI USURA	10.50 m

SEZIONE N. : 76  
 Q. PROGETTO : 342.45  
 DIST.PROG. : 1+460.00



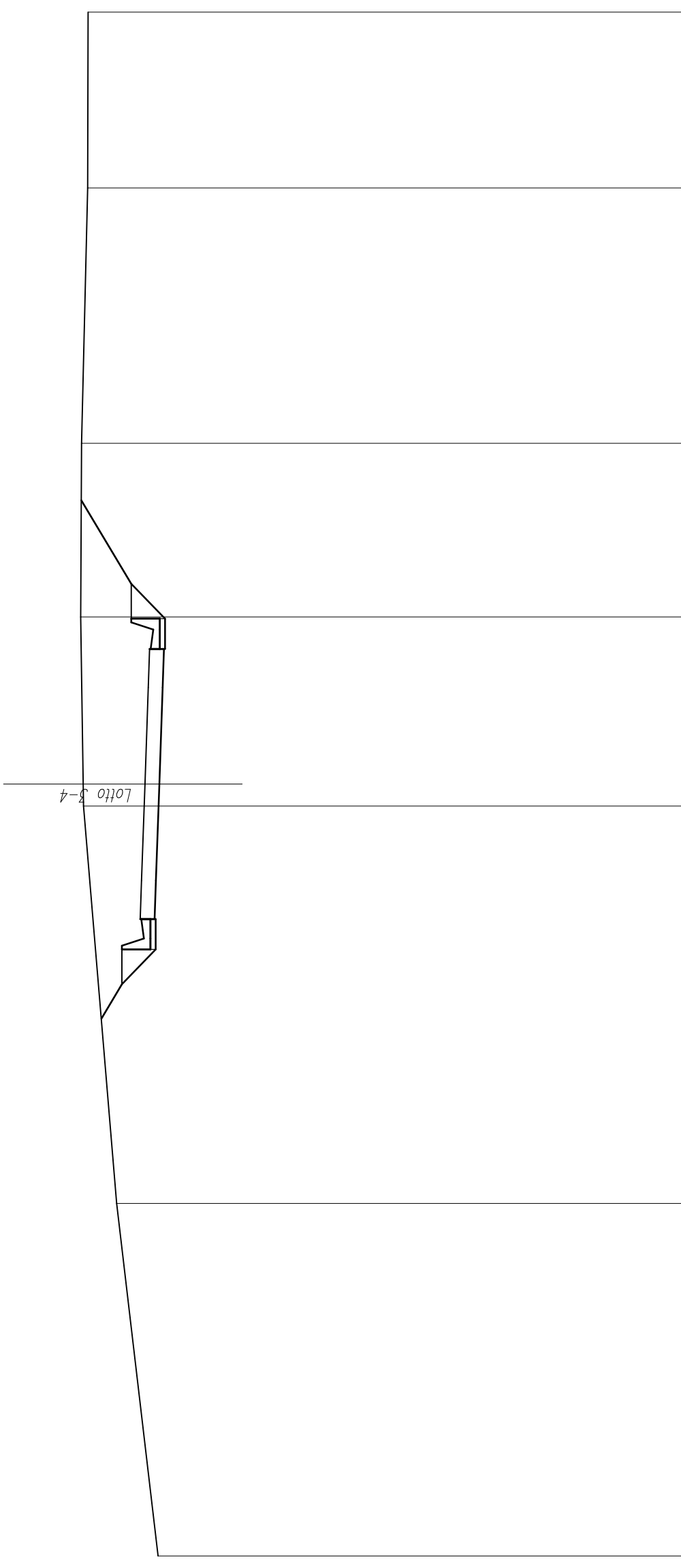
SCALA 1:200

Q. RIF. 323.00

QUOTE TERRENO	343.83	344.90	346.78	346.86	347.00	347.32	347.33	347.60	347.58
DIST.PARZIALI TERRENO	18.35	9.35	2.30	4.54	8.36	3.75	11.85	1.50	
QUOTE PROGETTO	342.63	342.58	342.45	342.32	342.26				
DIST.PARZIALI PROGETTO	1.50	3.75	3.75	3.75	1.50				

SEZIONE N. : 77  
 Q. PROGETTO : 342.90  
 DIST.PROG. : 1+480.00

SCAVI E BONIFICHE	
STERRO	46.65 mq
RILEVATI	
TERRENO VEGETALE	8.04 m
SOVRASTRUTTURA	
STRATO DI USURA	10.50 m



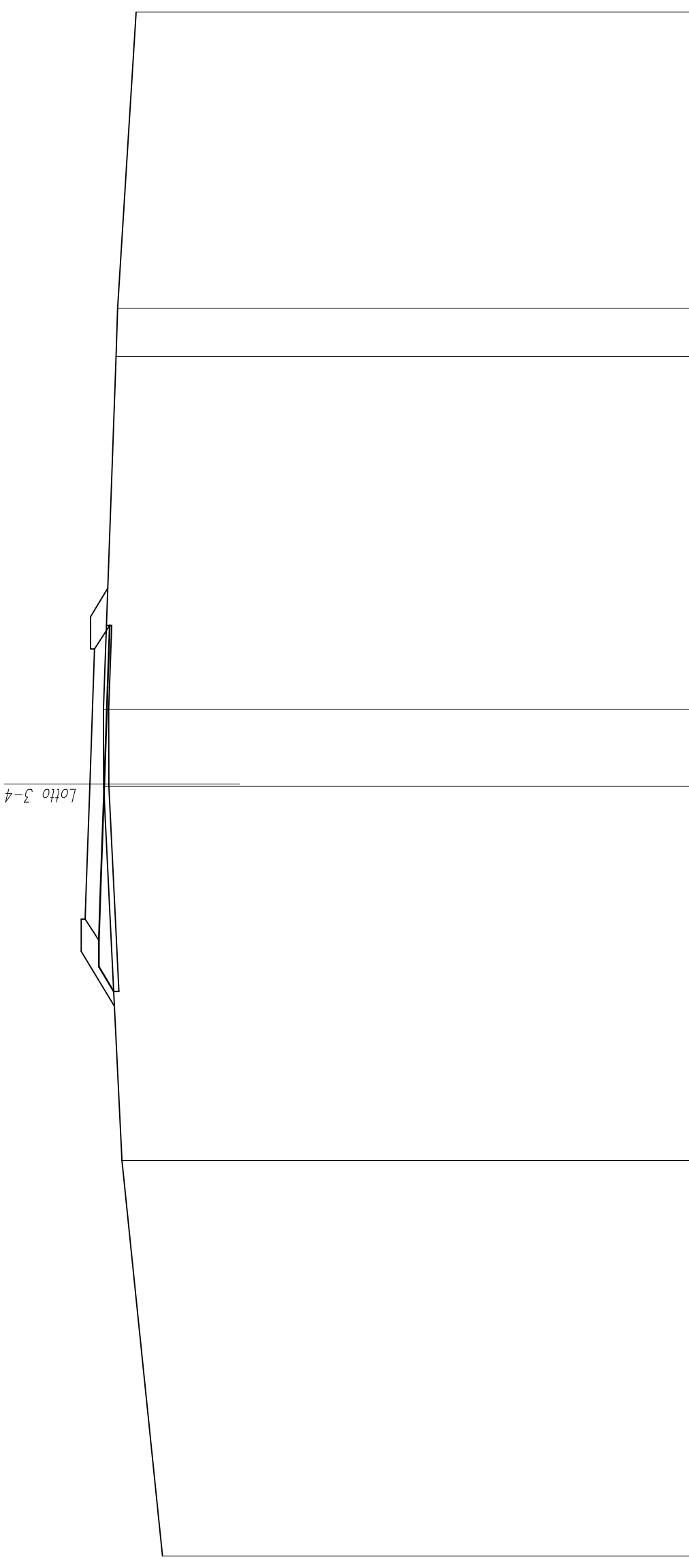
SCALA 1:200

Q. RIF. 322.00

QUOTE TERRENO	342.39	344.00	345.29	345.30	345.40	345.36	345.12	345.11
DIST.PARZIALI TERRENO	13.70	15.44	0.06	6.49	6.75	6.83	9.92	6.83
QUOTE PROGETTO	343.09	343.03	342.90	342.77	342.72			
DIST.PARZIALI PROGETTO	1.50	3.75	3.75	1.50				

SEZIONE N. : 78  
 Q. PROGETTO : 343.36  
 DIST.PROG. : 1+500.00

SCAVI E BONIFICHE	
STERRO	0.62 mq
SCOTICO	14.22 m
RILEVATI	
RILEVATO	4.42 mq
TERRENO VEGETALE	6.62 m
SOVRASTRUTTURA	
STRATO DI USURA	10.50 m



SCALA 1:200

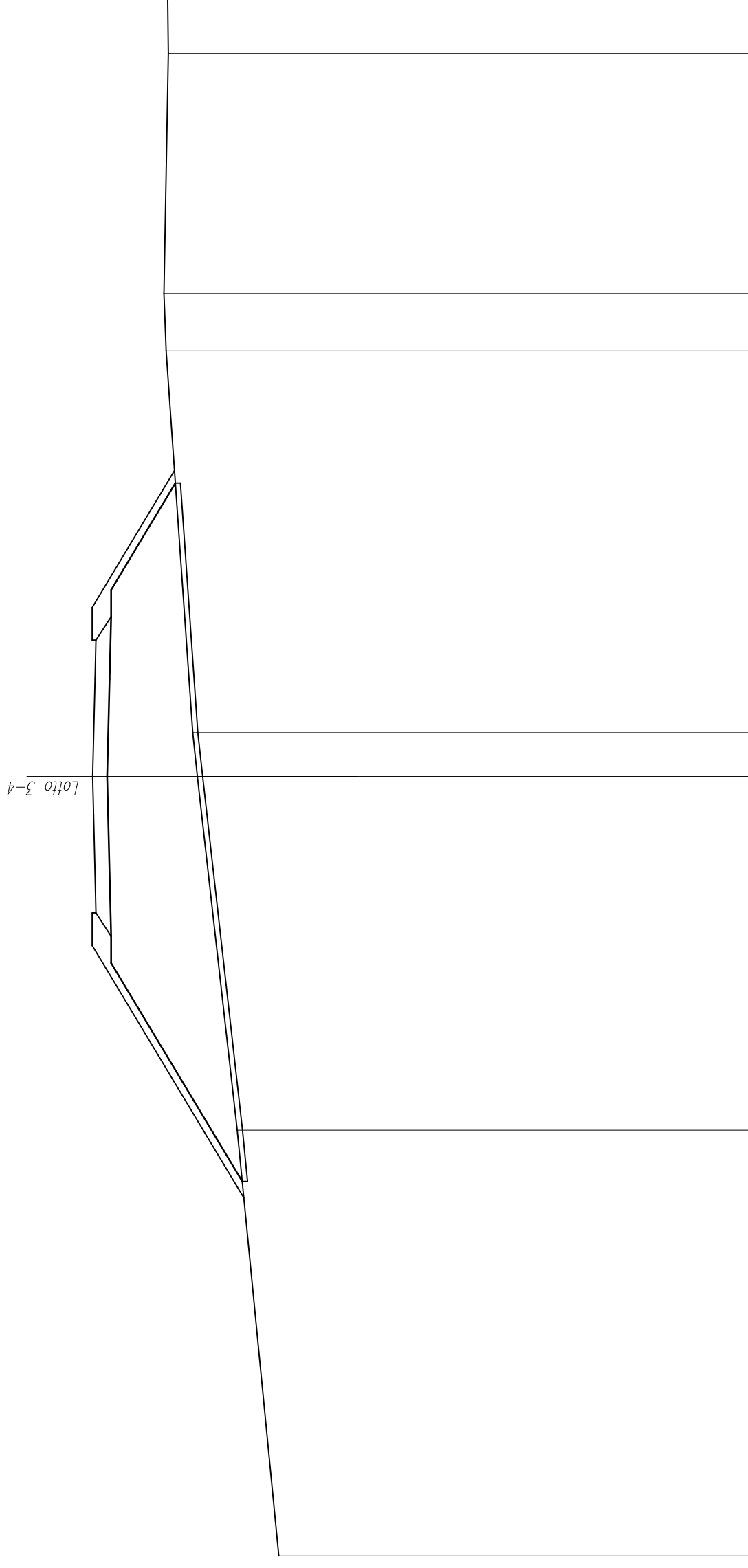
Q. RIF. 320.00

QUOTE TERRENO	340.53	342.11	342.82	342.83	342.34	342.28	341.56
DIST.PARZIALI TERRENO	15.37	14.54	2.90	13.73	1.86	11.52	
QUOTE PROGETTO	343.54	343.49	343.36	343.23	343.18		
DIST.PARZIALI PROGETTO	1.50	3.75	3.75	1.50			



SCAVI E BONIFICHE	
SCOTICO	26.88 m
RILEVATI	
RILEVATO	77.79 mq
TERRENO VEGETALE	20.30 m
SOPRASTRUTTURA	
STRATO DI USURA	10.50 m

SEZIONE N. : 93  
 Q. PROGETTO : 349.30  
 DIST.PROG. : 1+760.00



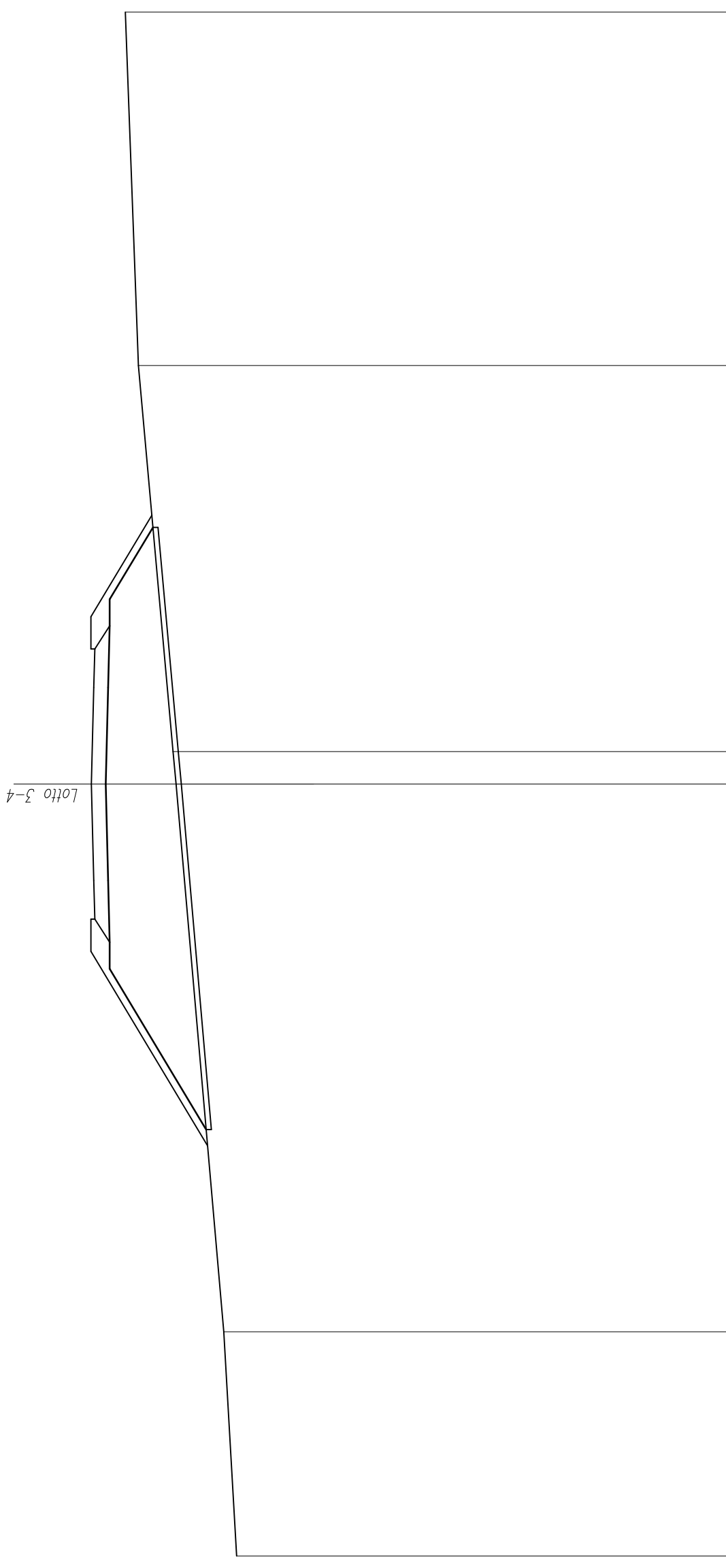
SCALA 1:200

Q. RIF. 324.00

QUOTE TERRENO	342.13	343.73	345.26	345.44	346.47	346.55	346.38	346.41
DIST.PARZIALI TERRENO	16.38	13.62	1.69	3.75	14.70	2.21	9.24	2.17
QUOTE PROGETTO	349.16	349.20	349.30	349.20	349.16			
DIST.PARZIALI PROGETTO	1.50	3.75	1.50	3.75	1.50			

SEZIONE N. : 94  
 Q. PROGETTO : 349.75  
 DIST.PROG. : 1+780.00

SCAVI E BONIFICHE	
SCOTICO	23.41 m
RILEVATI	
RILEVATO	55.35 mq
TERRENO VEGETALE	16.23 m
SOPRASTRUTTURA	
STRATO DI USURA	10.50 m



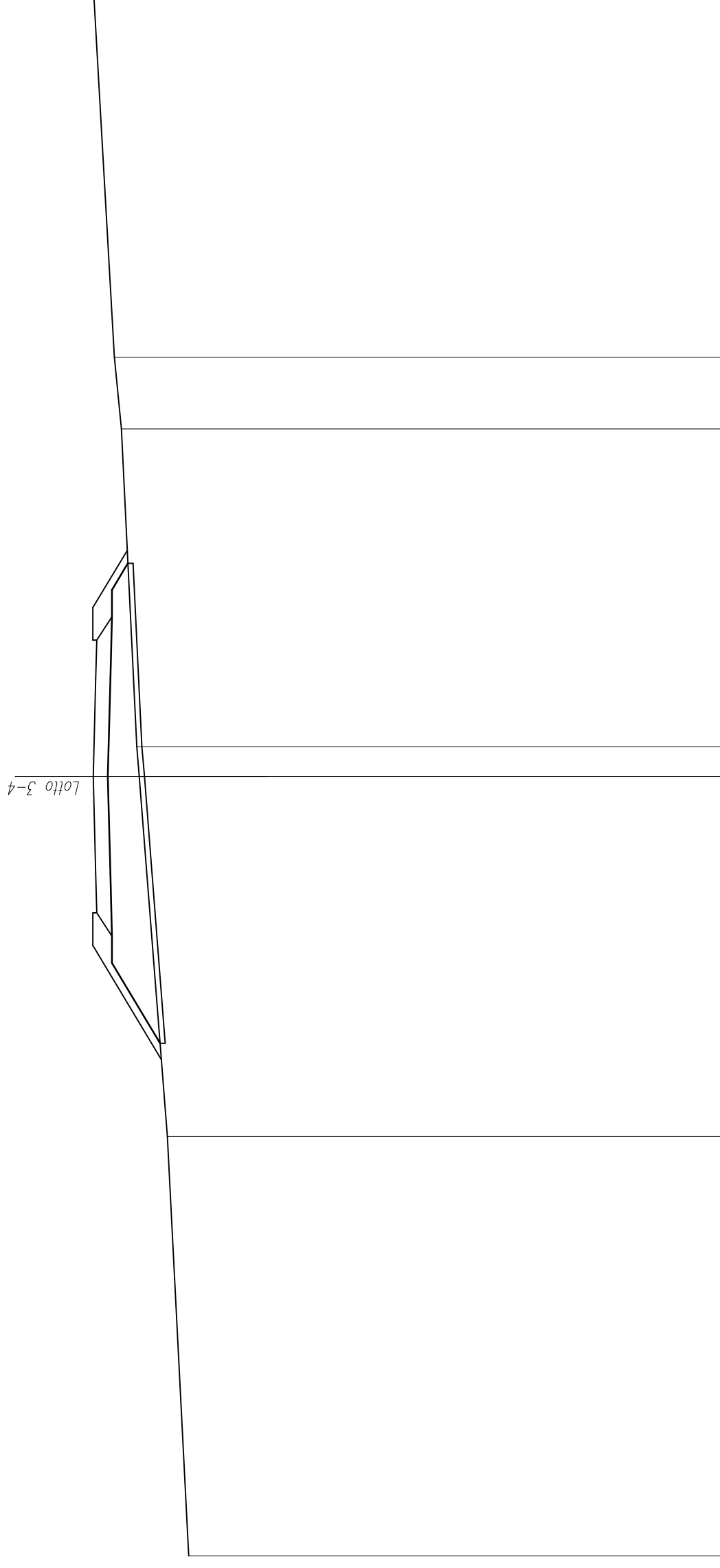
SCALA 1:200

Q. RIF. 325.00

QUOTE TERRENO	344.11	344.60	346.46	346.58	347.93	348.43
DIST.PARZIALI TERRENO	8.71	21.29	1.26	15.00	13.74	
QUOTE PROGETTO	349.62	349.66	349.75	349.66	349.62	
DIST.PARZIALI PROGETTO	1.50	3.75	3.75	1.50		

SCAVI E BONIFICHE	
SCOTICO	18.48 m
RILEVATI	
RILEVATO	23.13 mq
TERRENO VEGETALE	10.50 m
SOVRASTRUTTURA	
STRATO DI USURA	10.50 m

SEZIONE N. : 95  
 Q. PROGETTO : 350.21  
 DIST.PROG. : 1+800.00



SCALA 1:200

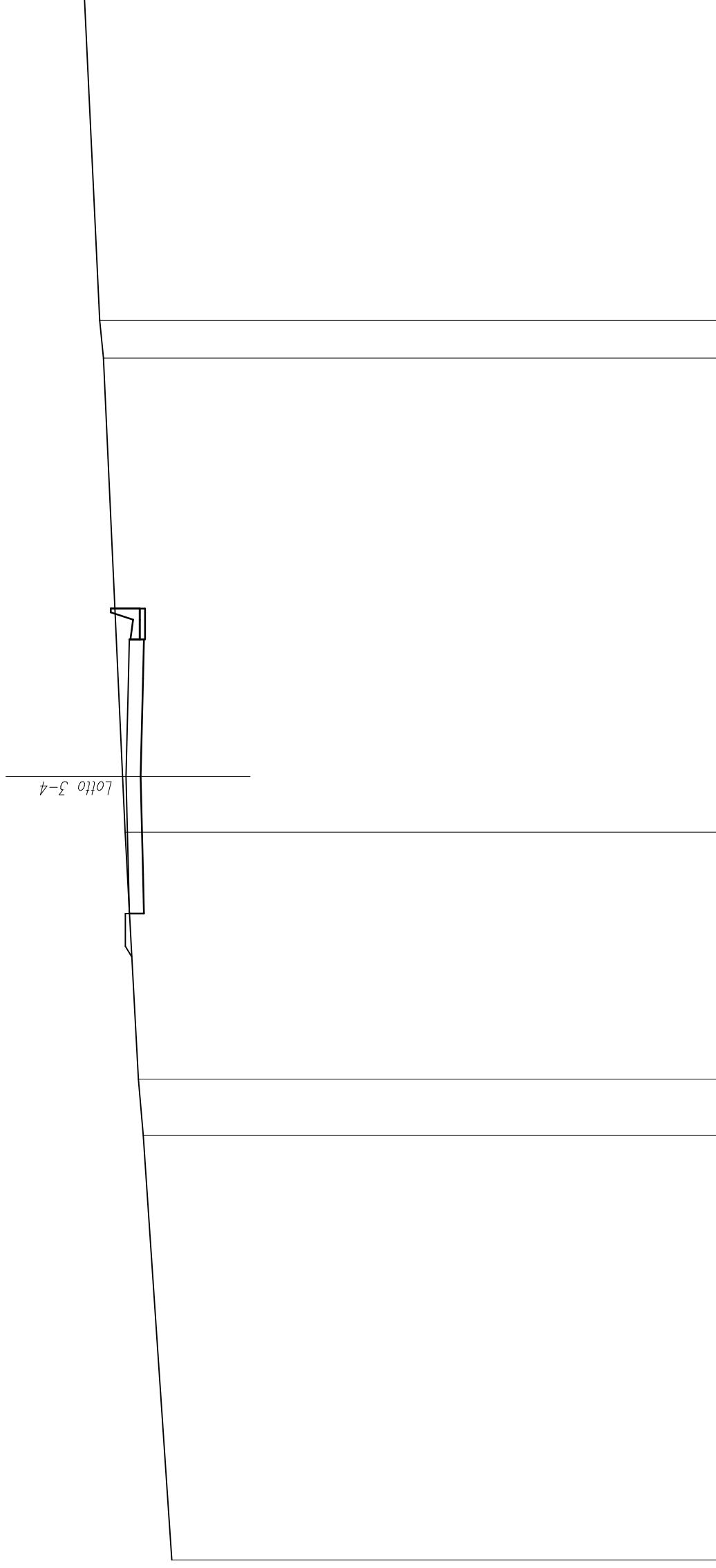
Q. RIF. 326.00

QUOTE TERRENO	346.53	347.36	348.44	348.54	349.13	349.40	350.18
DIST.PARZIALI TERRENO	16.14	13.86	1.14	12.24	2.76	13.86	
QUOTE PROGETTO	350.08	350.11	350.21	350.11	350.08		
DIST.PARZIALI PROGETTO	1.50	3.75	3.75	1.50			



SCAVI E BONIFICHE	
STERRO	9.23 mq
RILEVATI	
TERRENO VEGETALE	1.88 m
SOVRASTRUTTURA	
STRATO DI USURA	10.50 m

SEZIONE N. : 96  
 Q. PROGETTO : 350.67  
 DIST.PROG. : 1+820.00



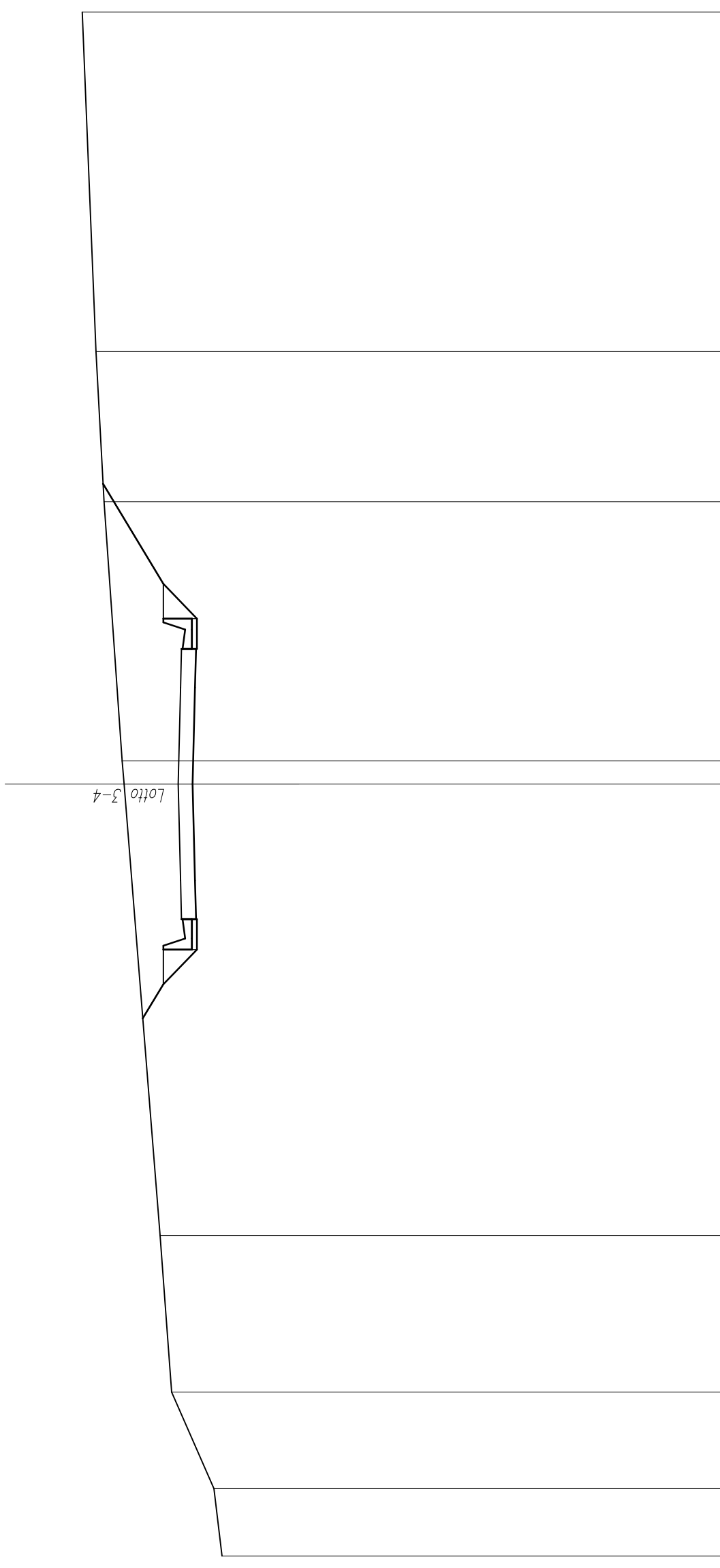
SCALA 1:200

Q. RIF. 326.00

QUOTE TERRENO	348.91	350.00	350.19	350.70	350.79	351.53	351.67	352.26
DIST.PARZIALI TERRENO	16.25	2.16	9.46	2.13	16.02	1.45	12.53	
QUOTE PROGETTO	350.53	350.57	350.67	350.57	350.53			
DIST.PARZIALI PROGETTO	1.50	3.75	3.75	1.50				

SEZIONE N. : 97  
 Q. PROGETTO : 351.12  
 DIST.PROG. : 1+840.00

SCAVI E BONIFICHE	
STERRO	45.64 mq
RILEVATI	
TERRENO VEGETALE	8.80 m
SOVRASTRUTTURA	
STRATO DI USURA	10.50 m



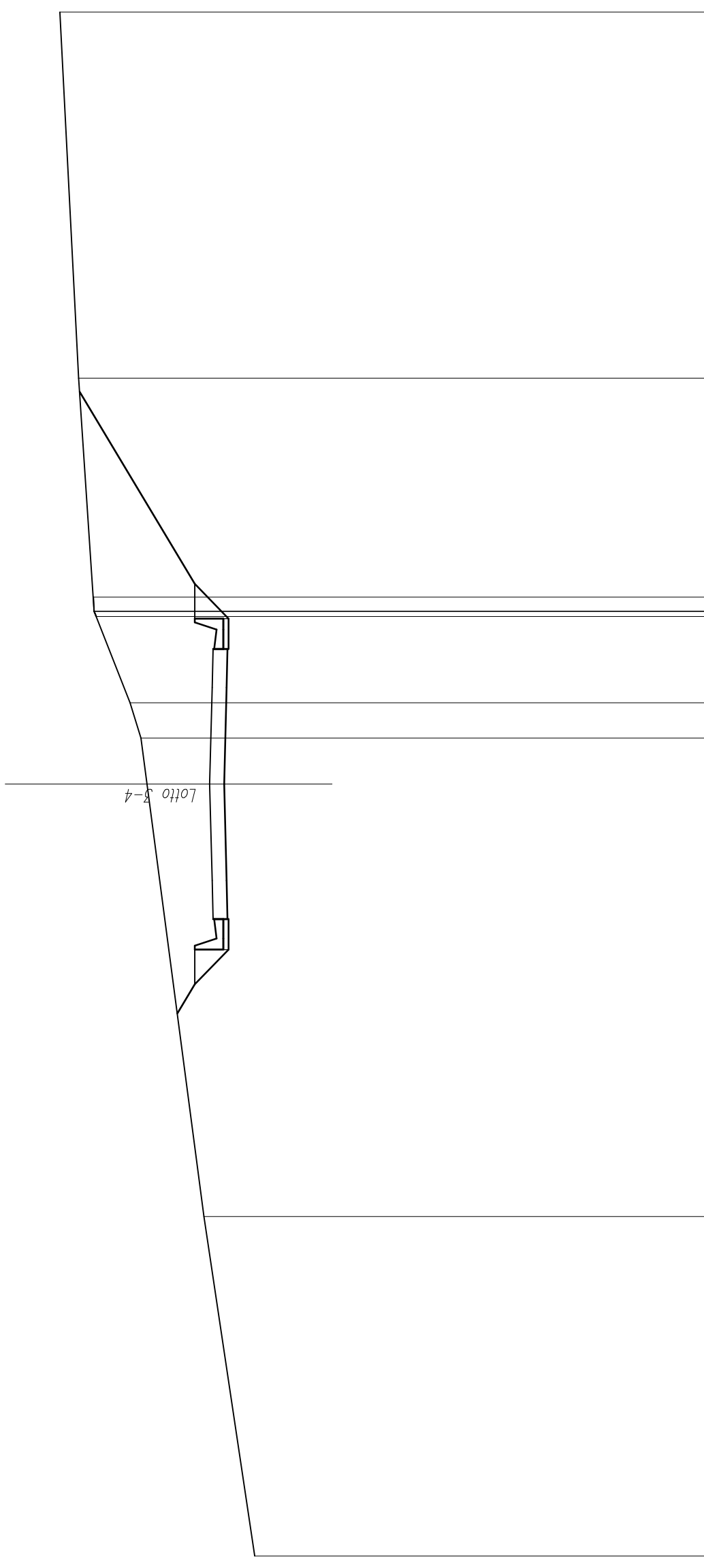
SCALA 1:200

Q. RIF. 330.00

QUOTE TERRENO	349.42	2.62	349.73	3.75	351.37	6.08	351.83	17.55	353.22	0.90	353.30	10.08	354.00	5.83	354.32	13.19	354.85
DIST.PARZIALI TERRENO																	
QUOTE PROGETTO	350.99	351.03	351.12	351.03	351.03	351.03	351.03	350.99	351.03	351.03	351.03	350.99	351.03	351.03	351.03	351.03	351.03
DIST.PARZIALI PROGETTO	1.50	3.75	3.75	1.50	3.75	3.75	1.50	3.75	3.75	3.75	3.75	1.50	3.75	3.75	3.75	1.50	3.75

SCAVI E BONIFICHE	
STERRO	69.21 mq
RILEVATI	
TERRENO VEGETALE	12.73 m
SOVRASTRUTTURA	
STRATO DI USURA	10.50 m

SEZIONE N. : 98  
 Q. PROGETTO : 351.58  
 DIST.PROG. : +1860.00



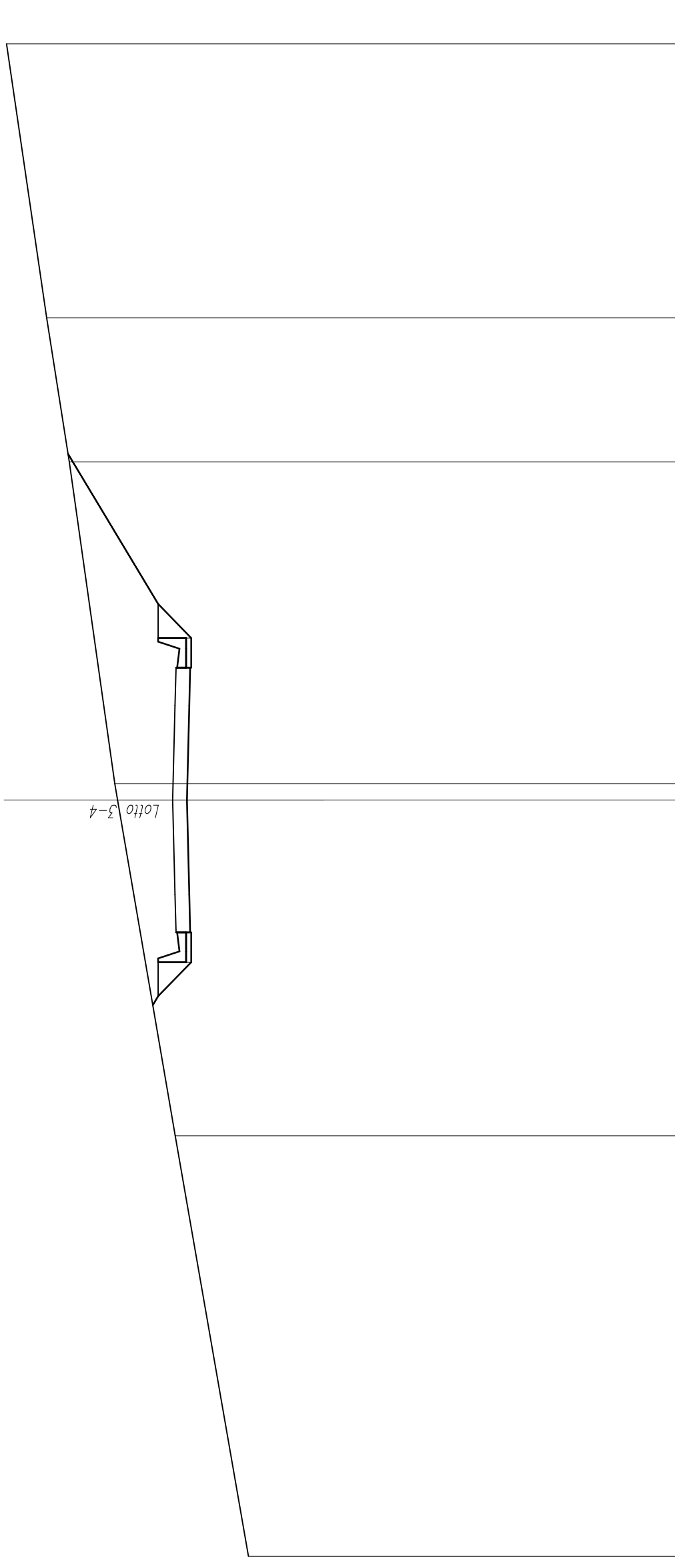
SCALA 1:200

Q. RIF. 332.00

QUOTE TERRENO	349.82	351.80	354.01	354.24	354.67	355.98	356.06	356.09	356.66	357.40
DIST.PARZIALI TERRENO	13.20	16.80	1.78	1.38	3.35	0.36	8.51	14.23		
QUOTE PROGETTO	351.44	351.48	351.58	351.48	351.48	351.44				
DIST.PARZIALI PROGETTO	1.50	3.75	3.75	1.50						

SCAVI E BONIFICHE	
STERRO	49.93 mq
RILEVATI	
TERRENO VEGETALE	10.06 m
SOVRASTRUTTURA	
STRATO DI USURA	10.50 m

SEZIONE N. : 99  
 Q. PROGETTO : 352.00  
 DIST.PROG. : 1+880.00



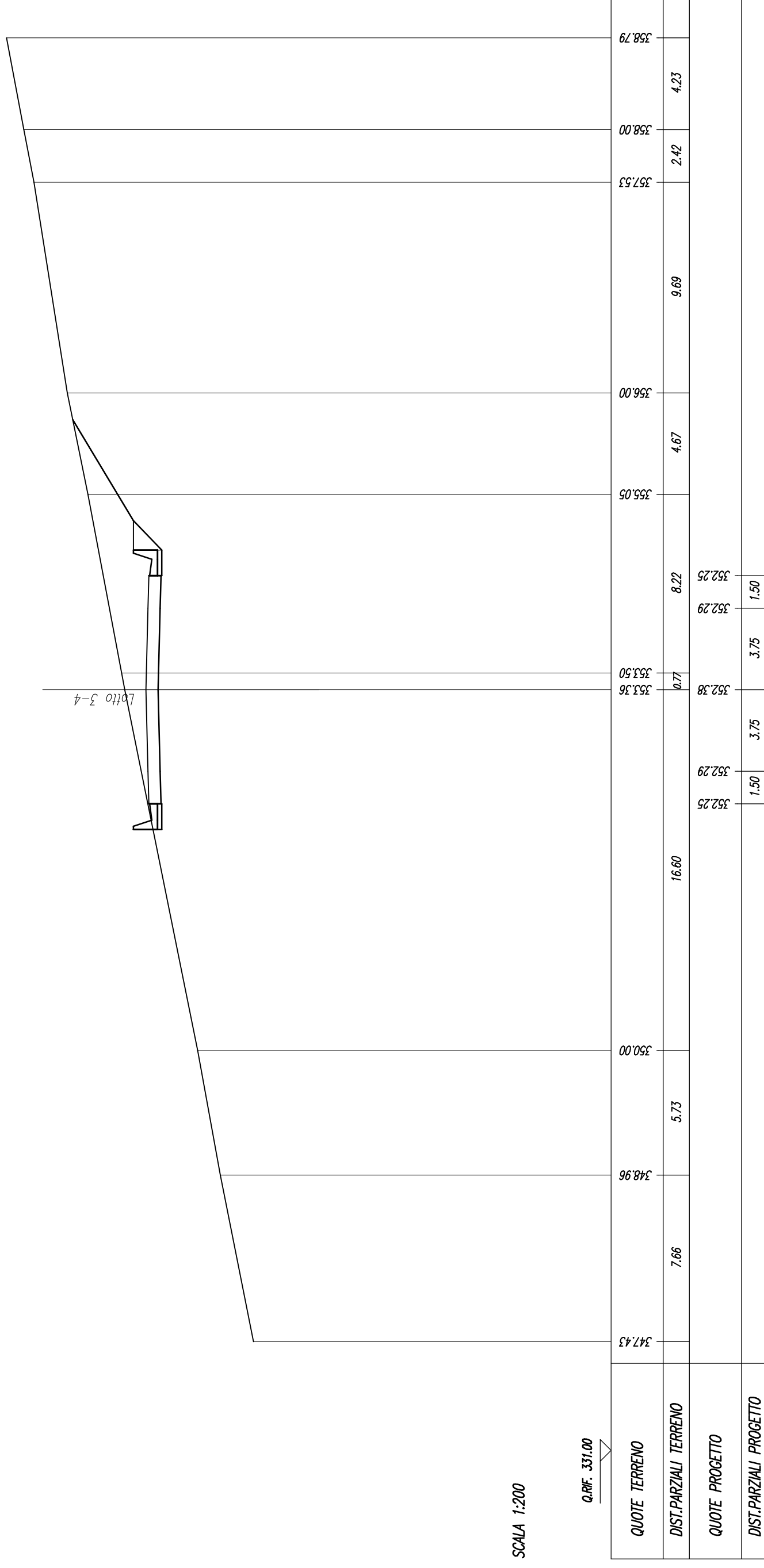
SCALA 1:200

Q.RIF. 332.00

QUOTE TERRENO	348.99	351.90	354.19	354.30	356.10	357.00	358.59		
DIST.PARZIALI TERRENO	16.68	13.32	0.65	12.76	5.71	10.87			
QUOTE PROGETTO	351.87	351.91	352.00	351.91	351.87				
DIST.PARZIALI PROGETTO	1.50	3.75	3.75	1.50					

SCAVI E BONIFICHE	
STERRO	28.10 mq
RILEVATI	
TERRENO VEGETALE	6.76 m
SOVRASTRUTTURA	
STRATO DI USURA	10.50 m

SEZIONE N. : 100  
 Q. PROGETTO : 352.38  
 DIST.PROG. : 1+9000.00

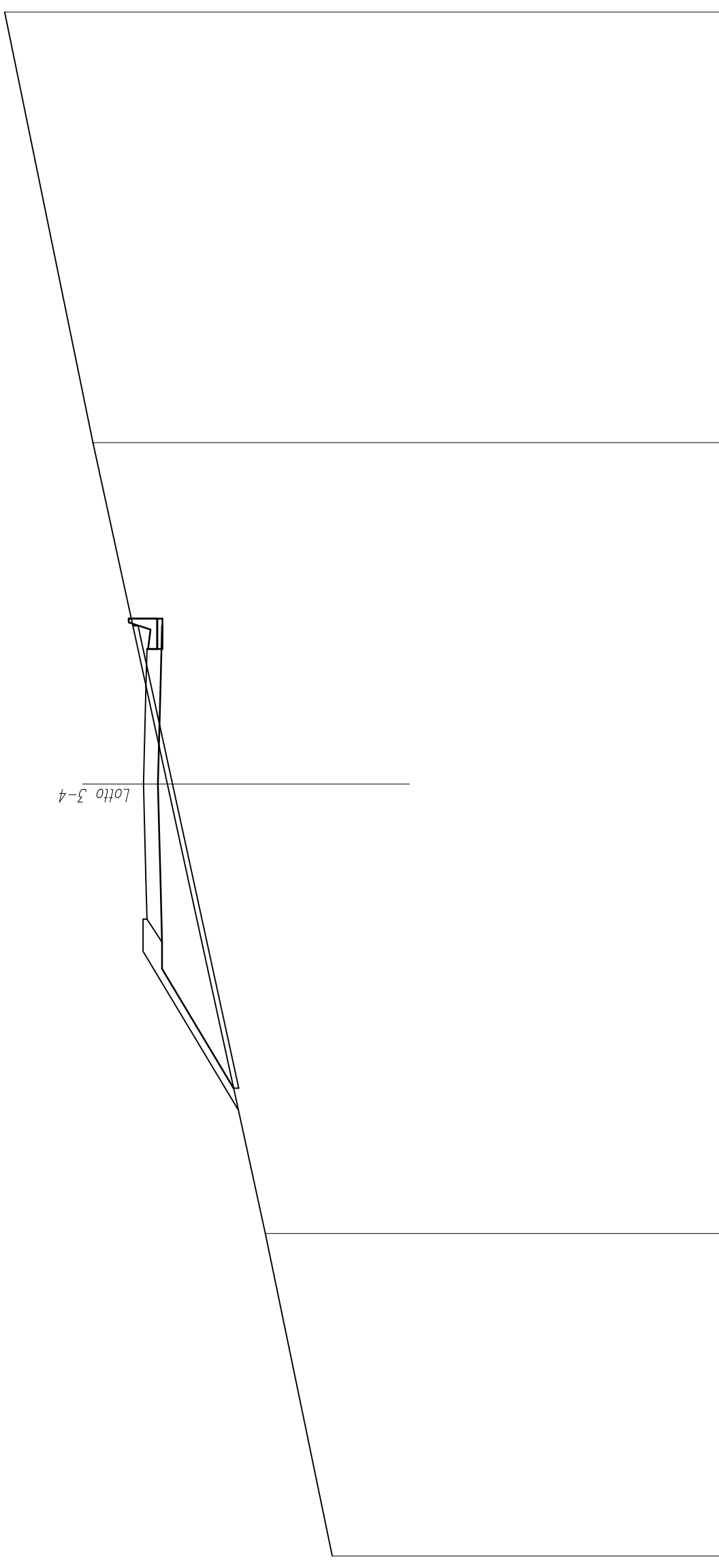


SCALA 1:200

Q.RIF. 331.00

SEZIONE N. : 101  
 Q. PROGETTO : 352.73  
 DIST.PROG. : 1+920.00

SCAVI E BONIFICHE	
STERRO	3.01 mq
SCOTICO	13.31 m
RILEVATI	
RILEVATO	14.72 mq
TERRENO VEGETALE	8.59 m
SOVRASTRUTTURA	
STRATO DI USURA	10.50 m



SCALA 1:200

Q. RIF. 330.00

QUOTE TERRENO	345.40	348.00	351.80	354.69	358.12
DIST.PARZIALI TERRENO	12.53	17.47	17.47	13.27	16.73
QUOTE PROGETTO	352.60	352.63	352.73	352.63	352.60
DIST.PARZIALI PROGETTO	1.50	3.75	3.75	1.50	

SCAVI E BONIFICHE

SCOTTICO 28.32 m

RILEVATI

RILEVATO 73.08 mq

TERRENO VEGETALE

21.89 m

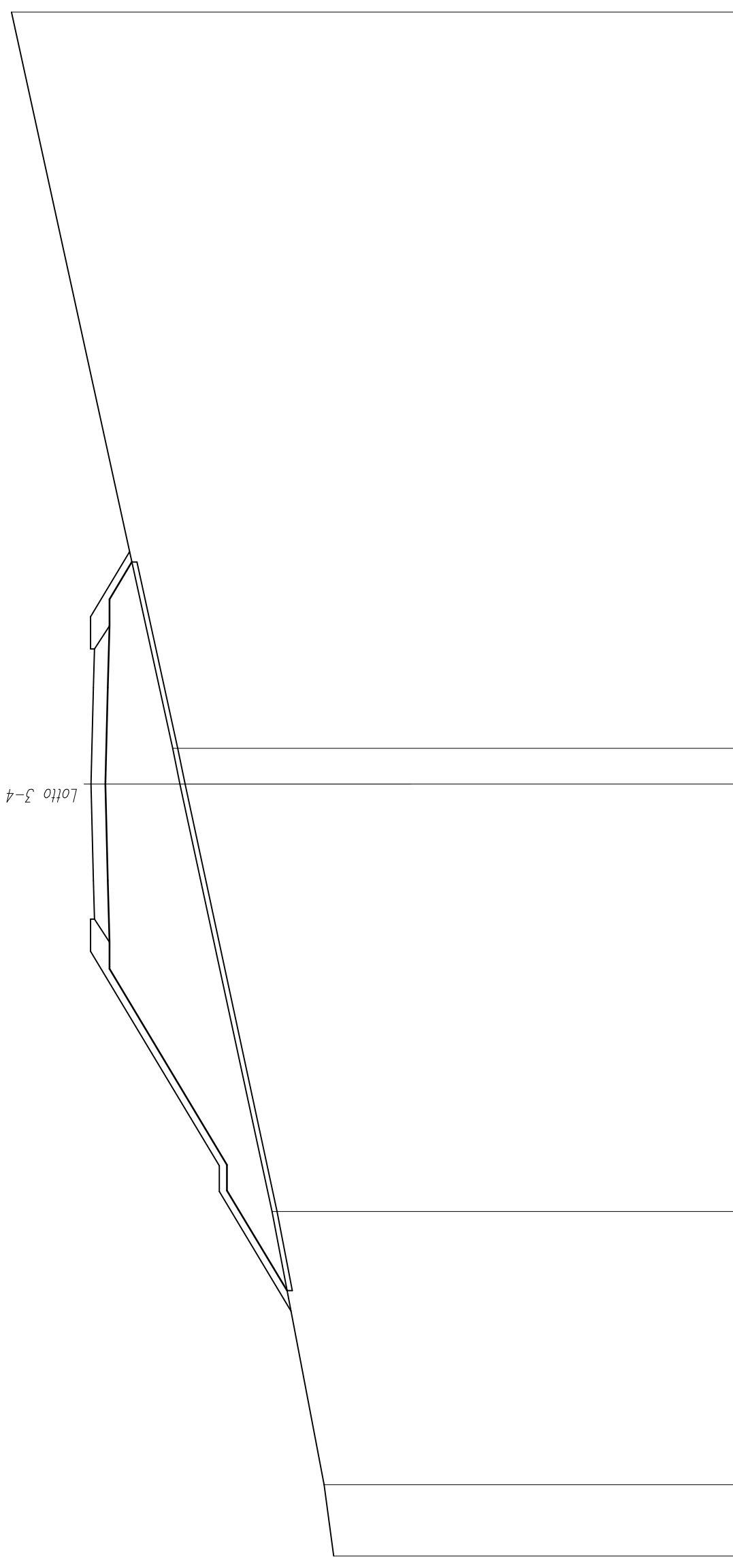
SOVRASTRUTTURA

STRATO DI USURA 10.50 m

SEZIONE N. : 102

Q. PROGETTO : 353.03

DIST.PROG. : 1+940.00



SCALA 1:200

Q. RIF. 326.00

QUOTE TERRENO	343.80	343.97	346.00	349.57	349.86	356.13
DIST.PARZIALI TERRENO	2.77	10.62	16.61	1.39	28.61	
QUOTE PROGETTO		352.94	352.94	353.03	352.94	352.90
DIST.PARZIALI PROGETTO		1.50	3.75	3.75	1.50	







SCAVI E BONIFICHE

34.87 m

SCOTTICO

RILEVATI

119.93 mq

RILEVATO

23.29 m

TERRENO VEGETALE

SOVRASTRUTTURA

15.75 m

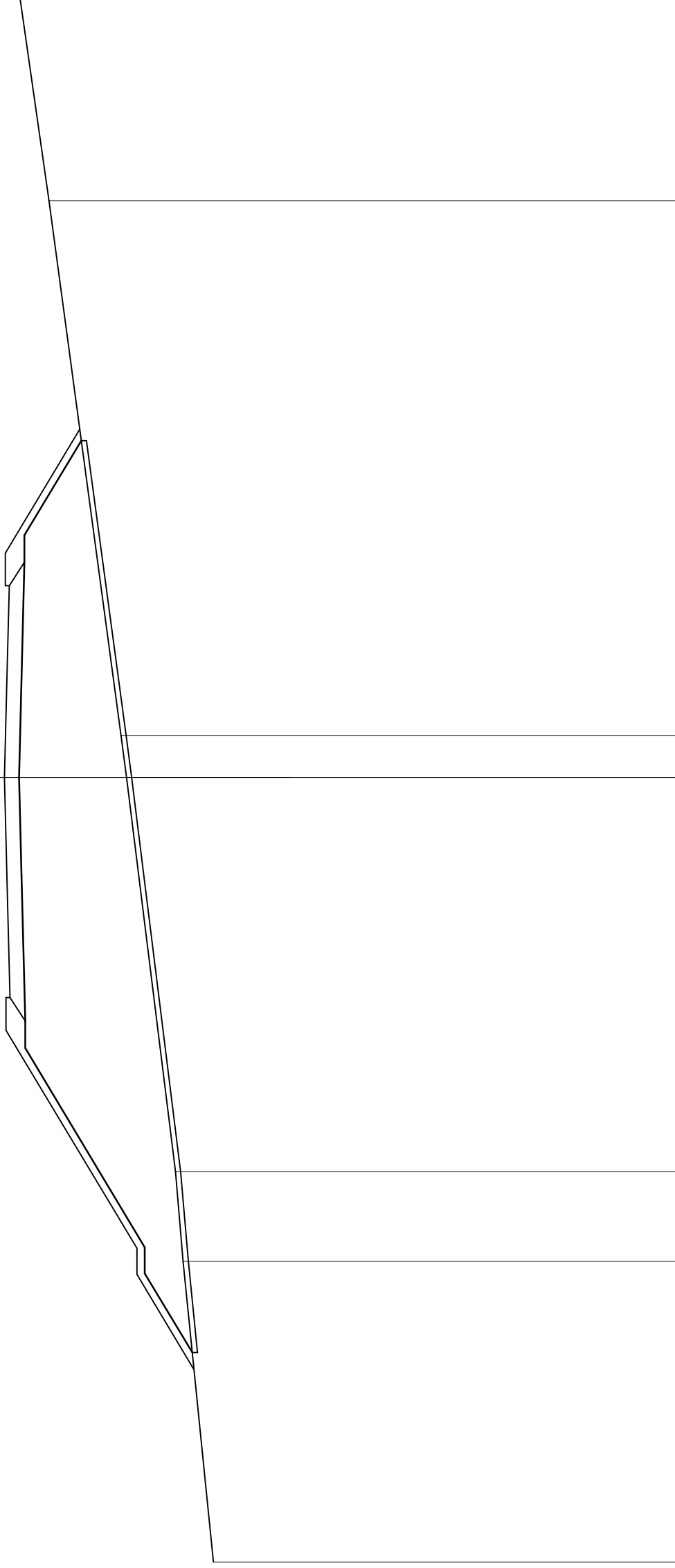
STRATO DI USURA

SEZIONE N. : 105

Q. PROGETTO : 353.70

DIST.PROG. : 2+000.00

Lotto 3-4



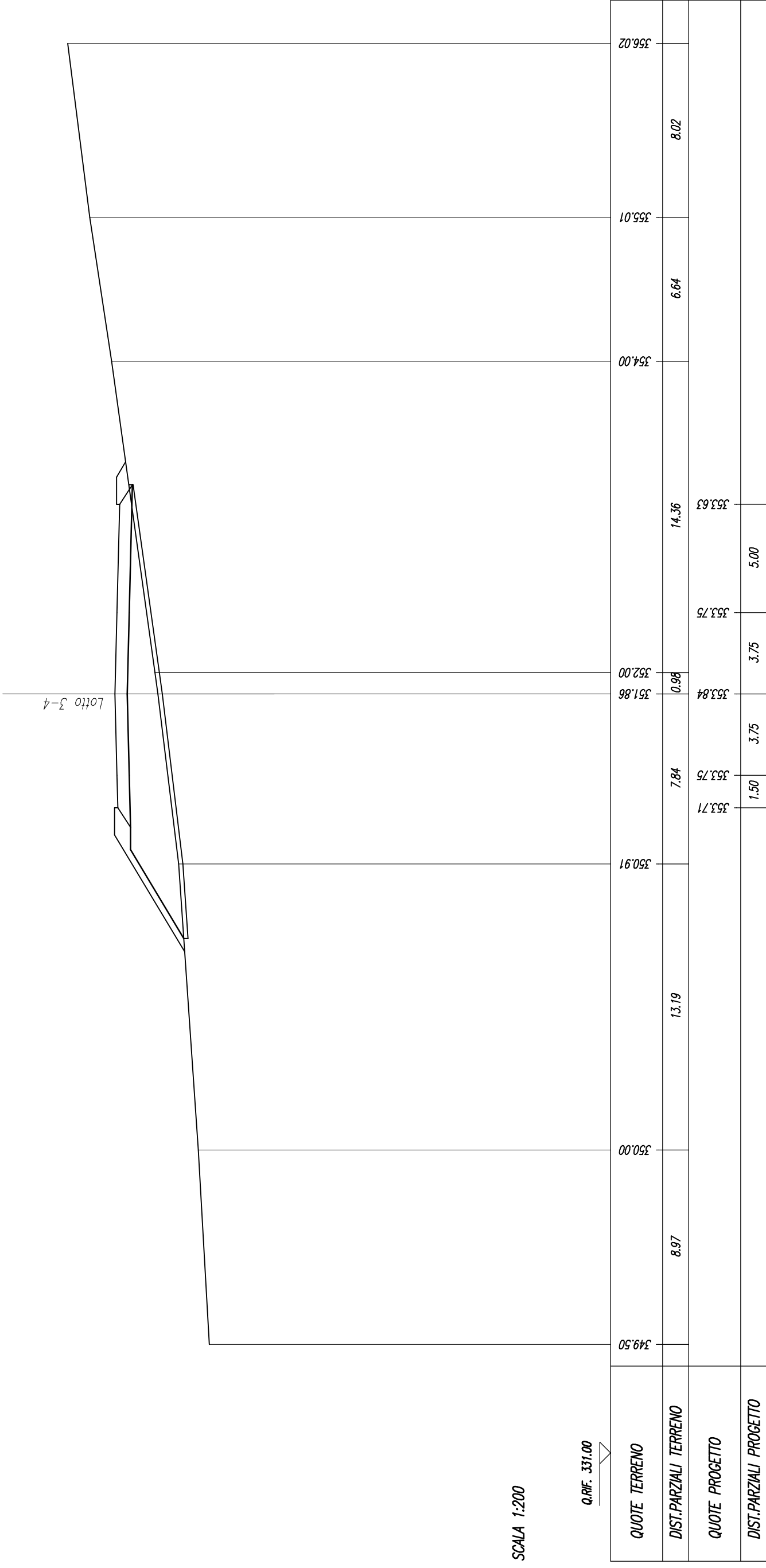
SCALA 1:200

Q. RIF. 326.00

QUOTE TERRENO	345.72	346.88	347.17	349.04	349.25	352.00	353.13
DIST.PARZIALI TERRENO	11.50	3.42	15.08	1.61	20.45	7.94	
QUOTE PROGETTO	353.49	353.61	353.70	353.61	353.52		
DIST.PARZIALI PROGETTO	4.67	3.75	3.75	3.58			

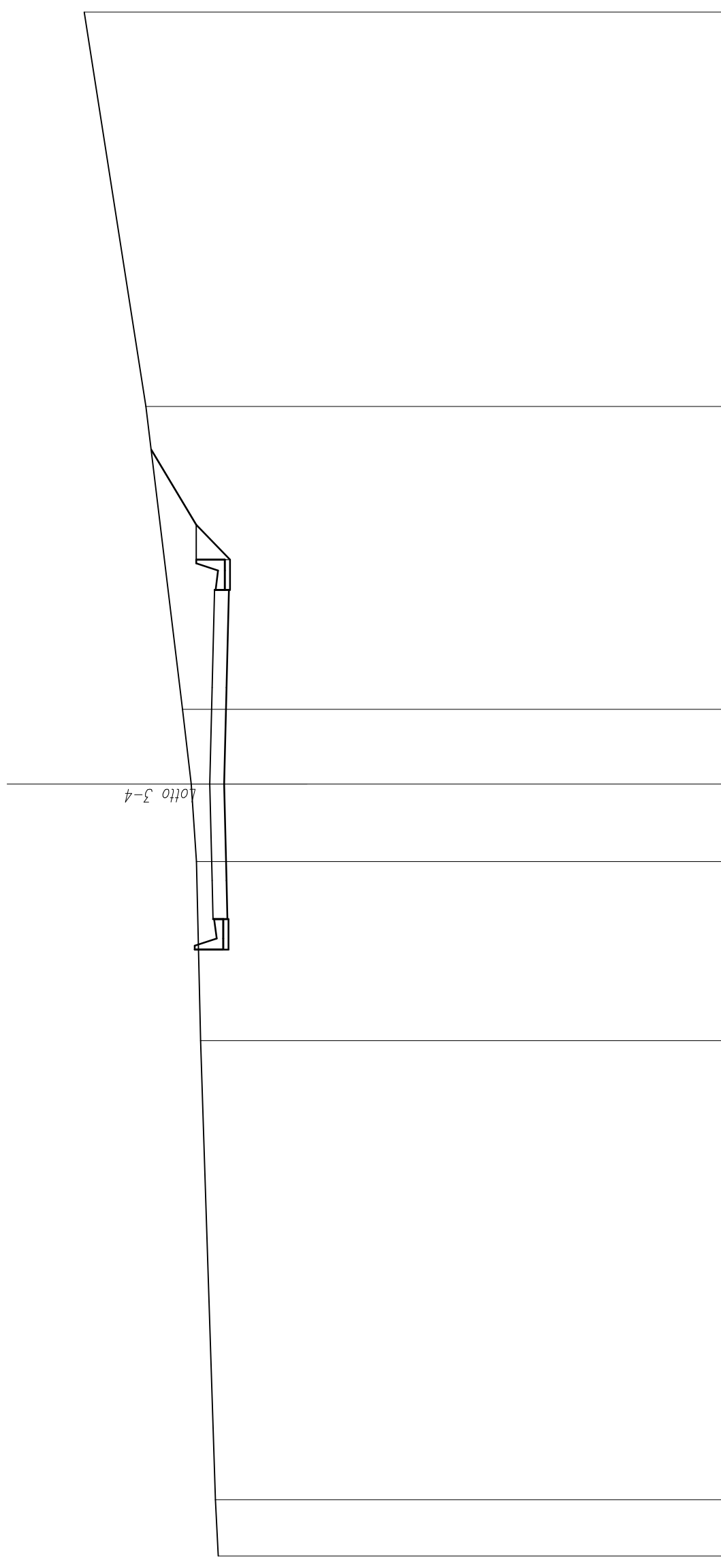
SEZIONE N. : 106  
 Q. PROGETTO : 353.84  
 DIST.PROG. : 2+020.00

SCAVI E BONIFICHE	
STERRO	0.08 mq
SCOTICO	20.92 m
RILEVATI	
RILEVATO	27.41 mq
TERRENO VEGETALE	9.90 m
SOVRASTRUTTURA	
STRATO DI USURA	14.00 m



SCAVI E BONIFICHE	
STERRO	28.94 mq
RILEVATI	
TERRENO VEGETALE	4.75 m
SOVRASTRUTTURA	
STRATO DI USURA	12.79 m

SEZIONE N. : 107  
 Q. PROGETTO : 353.95  
 DIST.PROG. : 2+040.00



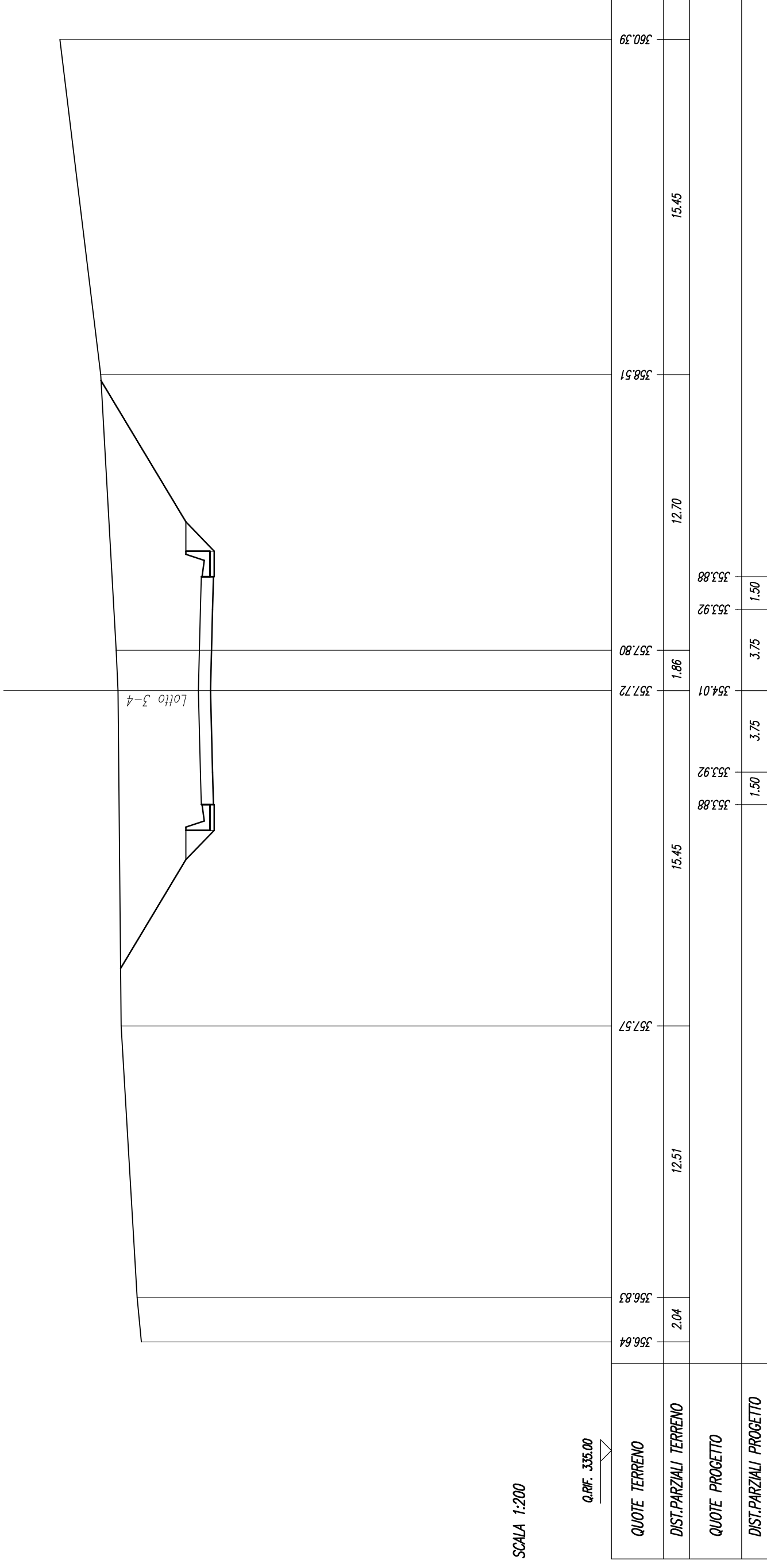
SCALA 1:200

Q. RIF. 334.00

QUOTE TERRENO	353.61	353.72	354.30	354.46	354.67	355.00	356.42	358.82
DIST.PARZIALI TERRENO	2.19	17.84	6.96	3.01	2.90	11.78	15.32	
QUOTE PROGETTO			353.82	353.85	353.95	353.85	353.76	
DIST.PARZIALI PROGETTO			1.50	3.75	3.75	3.79		

SCAVI E BONIFICHE	
STERRO	86.66 mq
RILEVATI	
TERRENO VEGETALE	16.13 m
SOVRASTRUTTURA	
STRATO DI USURA	10.50 m

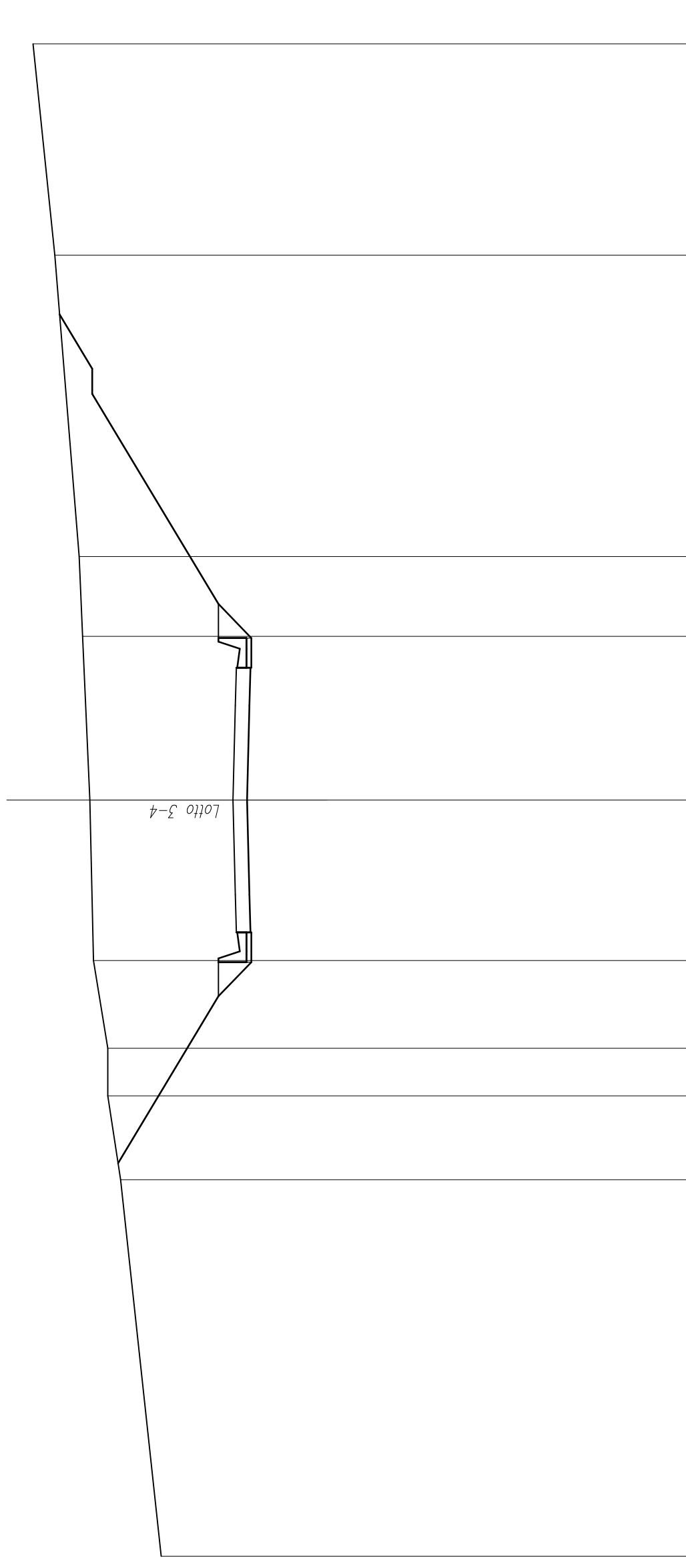
SEZIONE N. : 108  
 Q. PROGETTO : 354.01  
 DIST.PROG. : 2+060.00



SCALA 1:200

SCAVI E BONIFICHE	
STERRO	142.08 mq
RILEVATI	
TERRENO VEGETALE	23.66 m
SOVRASTRUTTURA	
STRATO DI USURA	10.50 m

SEZIONE N. : 109  
 Q. PROGETTO : 354.04  
 DIST.PROG. : 2+080.00



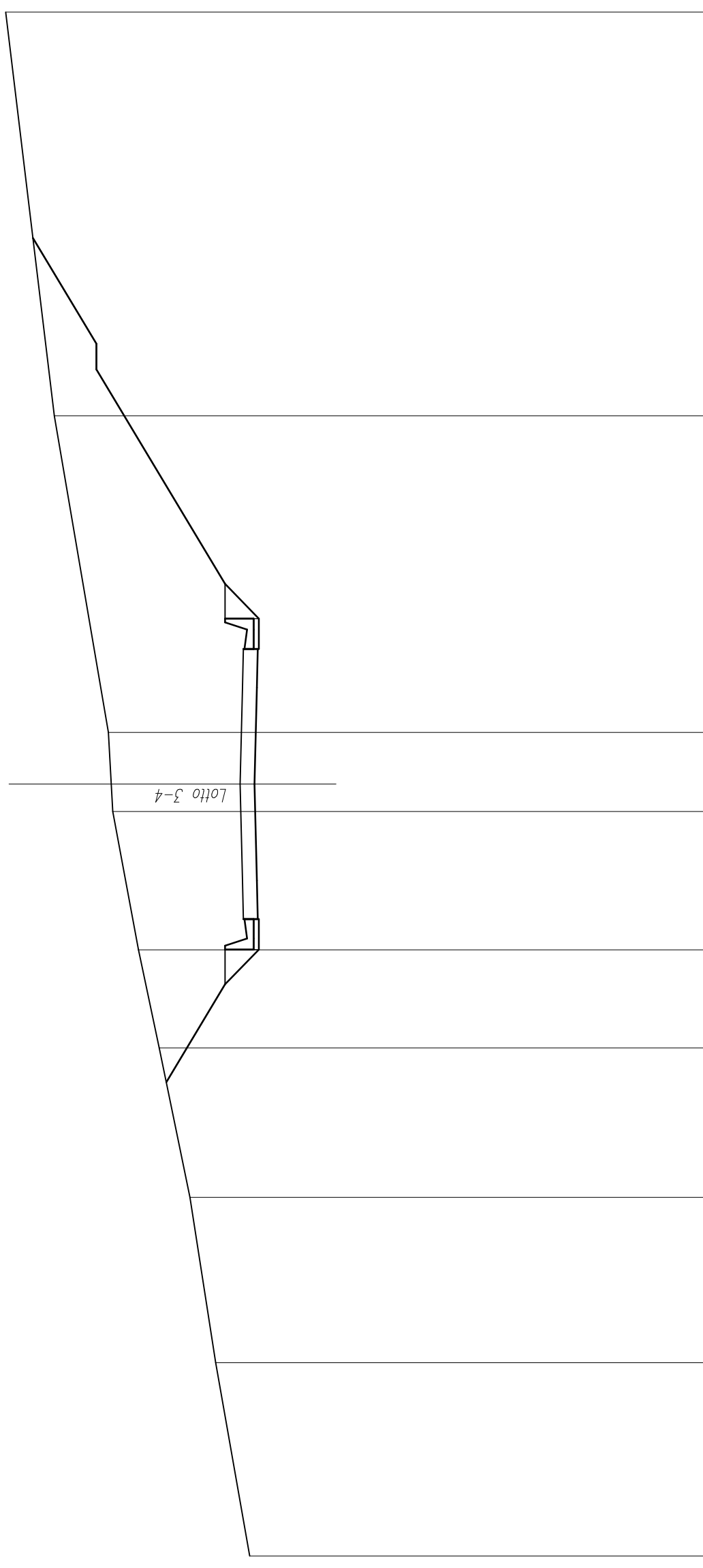
SCALA 1:200

Q. RIF. 336.00

QUOTE TERRENO	356.89	358.50	359.00	359.00	359.00	359.57	360.00	360.14	361.10	361.96
DIST.PARZIALI TERRENO	14.94	3.33	1.89	3.48	6.37	6.49	3.17	11.95	8.38	
QUOTE PROGETTO		353.91	353.94	354.04	353.94	353.91				
DIST.PARZIALI PROGETTO		1.50	3.75	3.75	1.50					

SCAVI E BONIFICHE	
STERRO	128.10 mq
RILEVATI	
TERRENO VEGETALE	22.64 m
SOVRASTRUTTURA	
STRATO DI USURA	10.50 m

SEZIONE N. : 110  
 Q. PROGETTO : 354.06  
 DIST.PROG. : 2+100.00



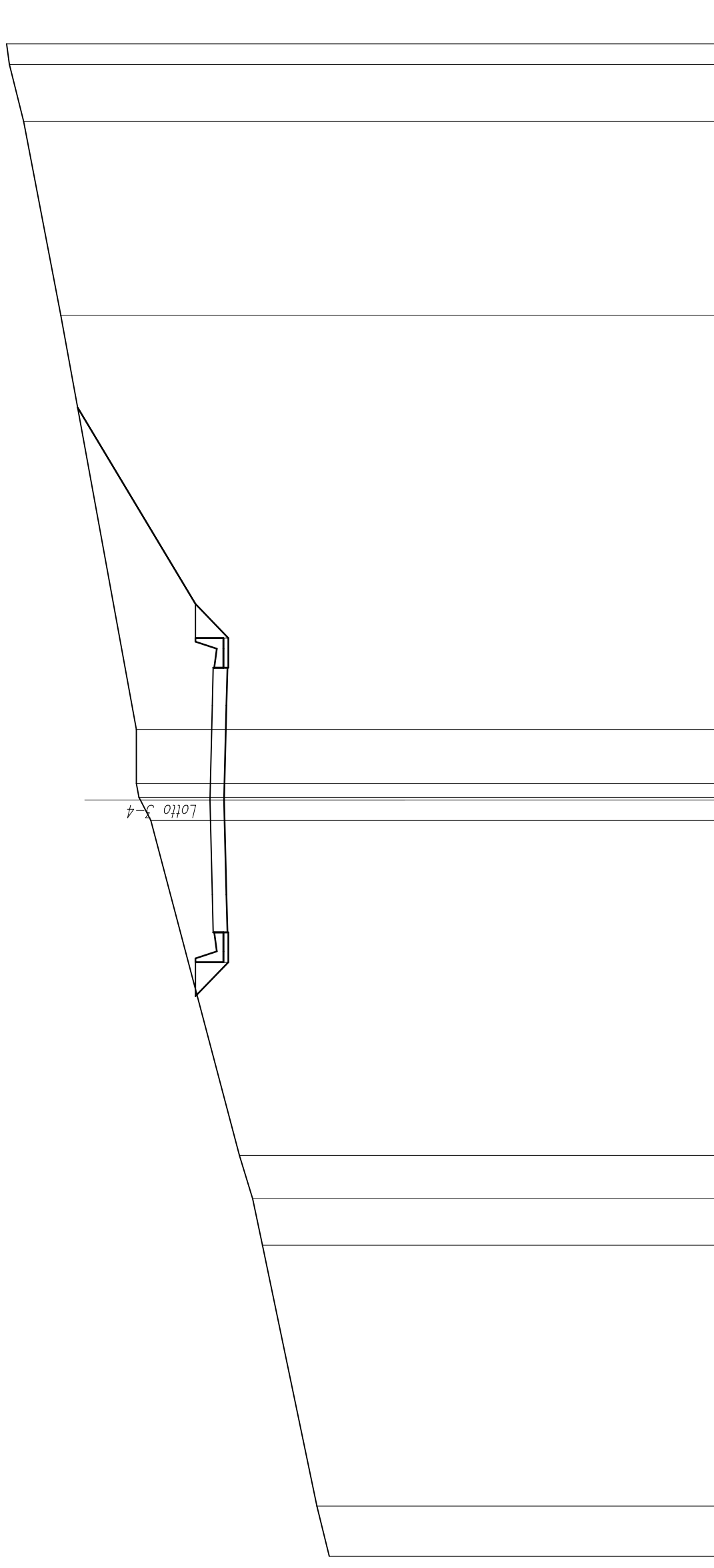
SCALA 1:200

Q. RIF. 336.00

QUOTE TERRENO	353.68	355.00	356.00	357.19	358.00	359.00	359.06	359.17	359.27	363.16
DIST. PARZIALI TERRENO		7.51	6.43	5.81	3.81	5.38	1.07	2.01	12.30	15.69
QUOTE PROGETTO						353.97	354.06	353.97	353.93	
DIST. PARZIALI PROGETTO					1.50	3.75	3.75	1.50		

SCAVI E BONIFICHE	
STERRO	58.12 mq
RILEVATI	
TERRENO VEGETALE	11.78 m
SOVRASTRUTTURA	
STRATO DI USURA	10.50 m

SEZIONE N. : 111  
 Q. PROGETTO : 354.08  
 DIST.PROG. : 2+120.00



SCALA 1:200

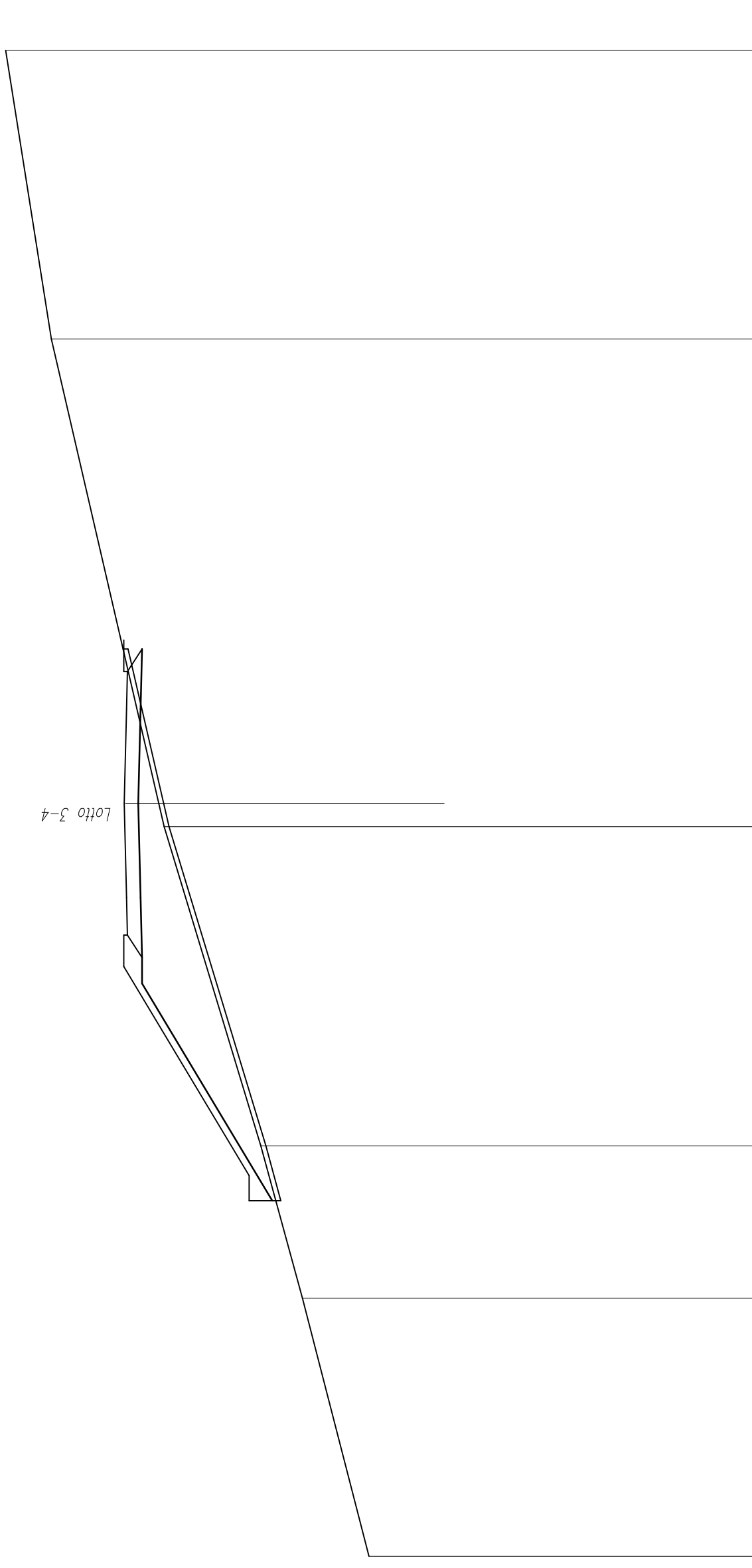
Q.RIF. 334.00

QUOTE TERRENO	349.35	349.83	352.00	352.38	352.91	356.43	356.84	356.90	357.00	357.00	357.00	360.00	361.47	362.04	362.15
DIST.PARZIALI TERRENO	2.00	10.34	1.85	1.72	13.28	0.81	0.55	2.15	2.15	16.42	7.69	2.27	0.81		
QUOTE PROGETTO						354.08	353.99	353.99	353.99	353.95					
DIST.PARZIALI PROGETTO						3.75	1.50	3.75	3.75	1.50					



SEZIONE N. : 112  
 Q. PROGETTO : 354.10  
 DIST.PROG. : 2+140.00

SCAVI E BONIFICHE	
STERRO	1.12 mq
SCOTICO	19.98 m
RILEVATI	
RILEVATO	30.57 mq
TERRENO VEGETALE	13.52 m
SOVRASTRUTTURA	
STRATO DI USURA	10.50 m



SCALA 1:200

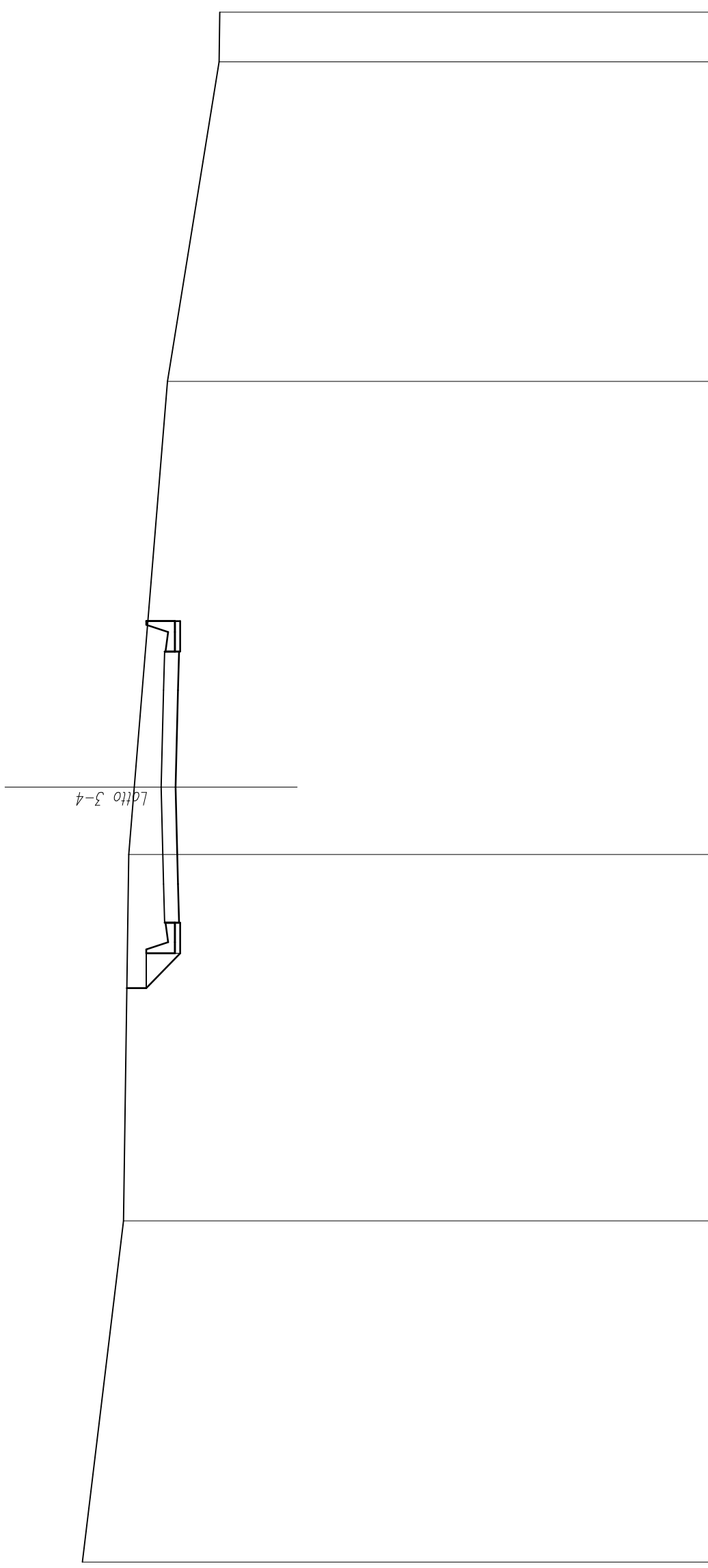
Q. RIF. 329.00

QUOTE TERRENO	344.35	347.00	348.65	352.51	352.73	354.10	357.00	358.82
DIST.PARZIALI TERRENO	10.28	6.07	12.72	0.93	18.50	11.50		
QUOTE PROGETTO	353.97	354.01	354.01	354.10	353.97			
DIST.PARZIALI PROGETTO	1.50	3.75	3.75	1.50				



SCAVI E BONIFICHE	
STERRO	23.16 mq
RILEVATI	
TERRENO VEGETALE	2.11 m
SOVRASTRUTTURA	
STRATO DI USURA	10.50 m

SEZIONE N. : 121  
 Q. PROGETTO : 354.25  
 DIST.PROG. : 2+280.00



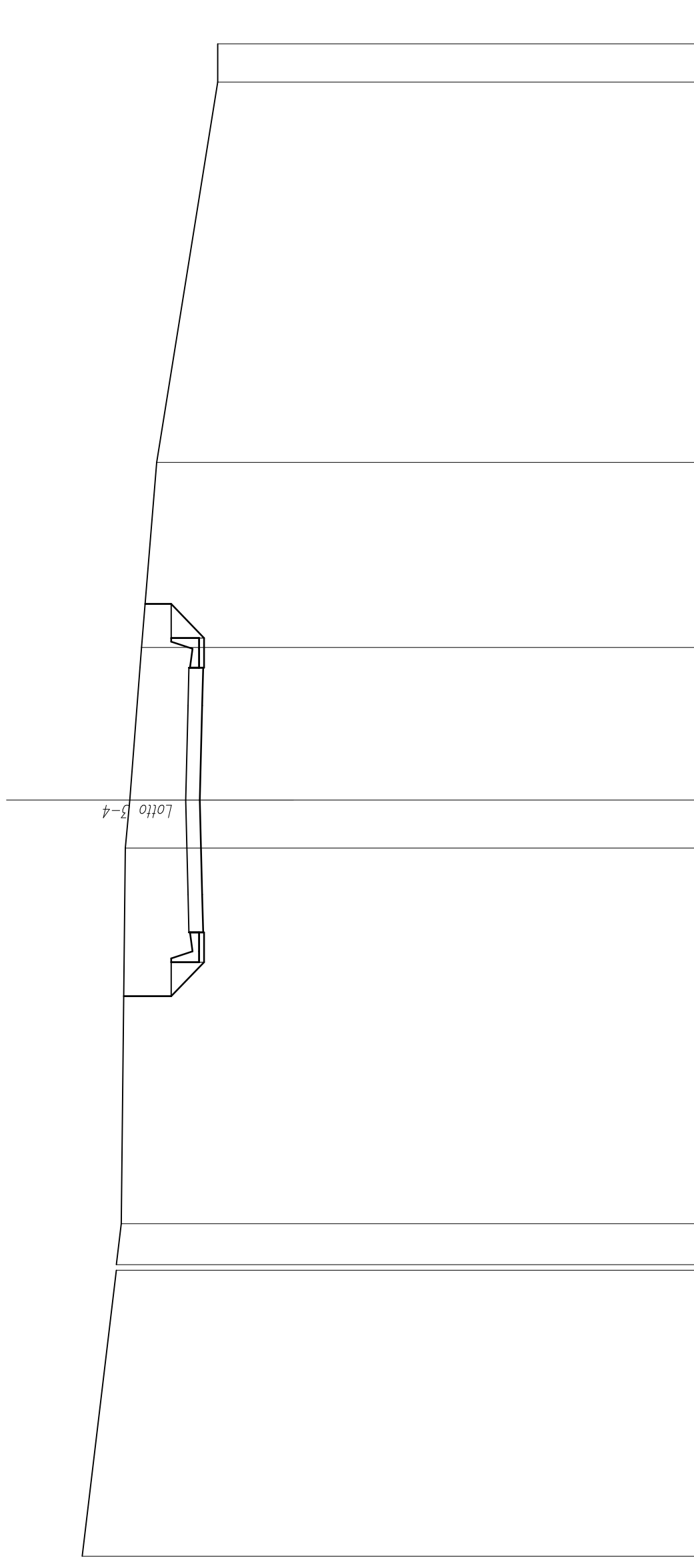
SCALA 1:200

Q. RIF. 333.00

QUOTE TERRENO	357.29	355.71	355.50	355.29	354.00	352.00	351.98
DIST.PARZIALI TERRENO	13.21	14.18	2.60	3.75	15.70	12.37	1.93
QUOTE PROGETTO		354.11	354.15	354.25	354.11		
DIST.PARZIALI PROGETTO		1.50	3.75	3.75	1.50		

SCAVI E BONIFICHE	
STERRO	42.06 mq
RILEVATI	
TERRENO VEGETALE	5.61 m
SOVRASTRUTTURA	
STRATO DI USURA	10.50 m

SEZIONE N. : 122  
 Q. PROGETTO : 354.25  
 DIST.PROG. : 2+282.57



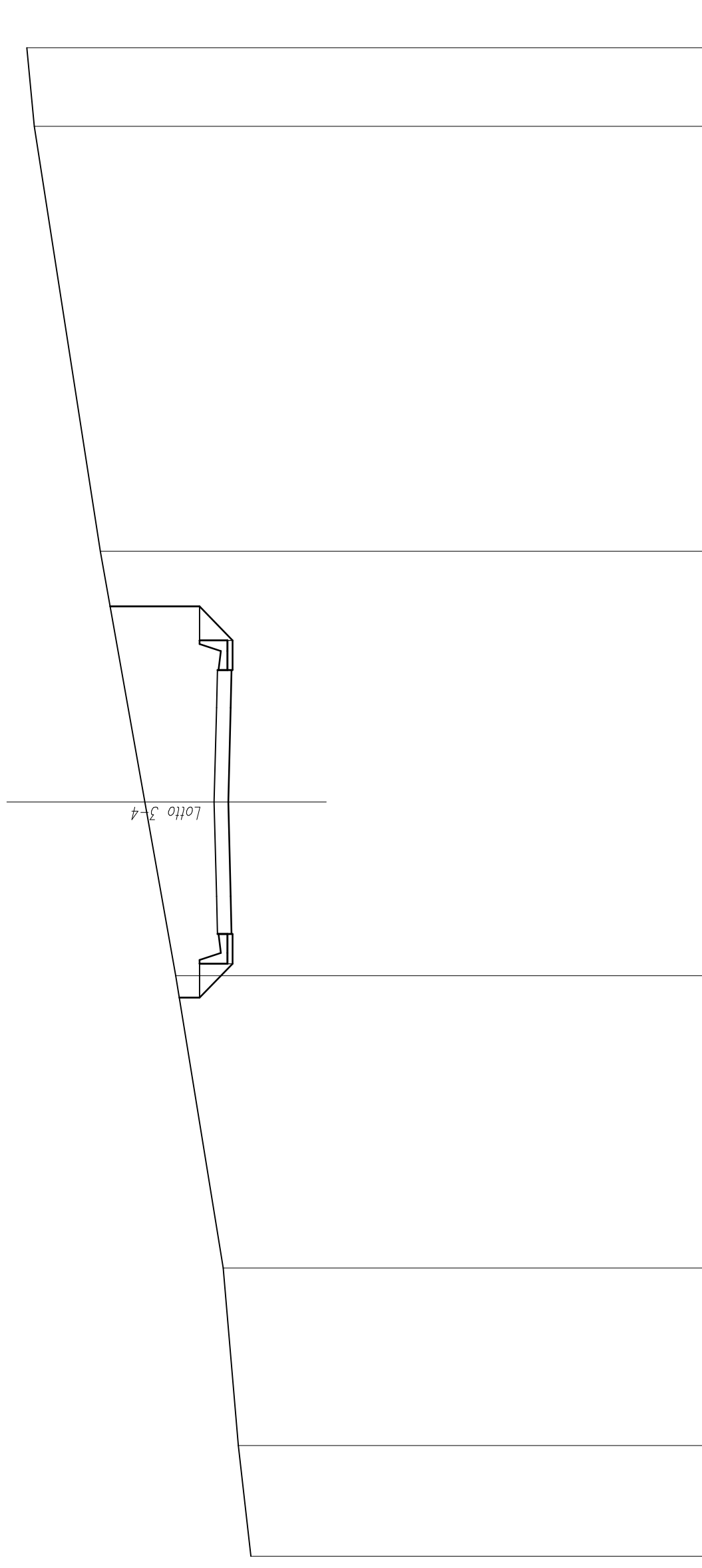
SCALA 1:200

Q. RIF. 334.00

QUOTE TERRENO	358.36	357.00	356.81	356.64	356.47	356.00	355.40	352.98	352.98
DIST.PARZIALI TERRENO	11.34	1.63	14.90	354.16	1.91	6.05	7.34	15.09	1.52
QUOTE PROGETTO				354.12	354.25	354.16	354.12		
DIST.PARZIALI PROGETTO				1.50	3.75	3.75	1.50		

SCAVI E BONIFICHE	
STERRO	51.40 mq
RILEVATI	
TERRENO VEGETALE	7.07 m
SOVRASTRUTTURA	
STRATO DI USURA	10.50 m

SEZIONE N. : 133  
 Q. PROGETTO : 354.47  
 DIST.PROG. : 2+5000.00



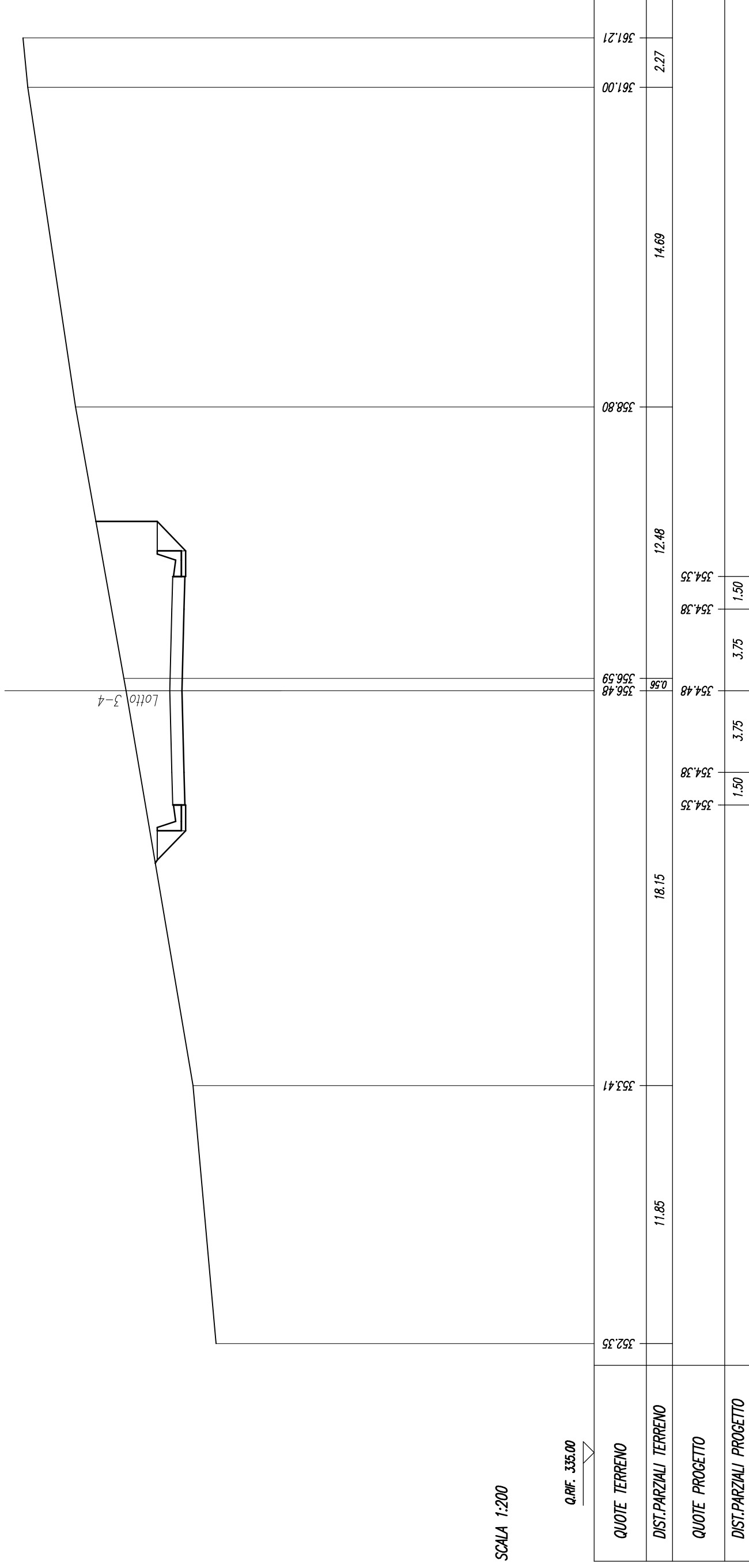
SCALA 1:200

Q. RIF. 335.00

QUOTE TERRENO	353.01	353.52	354.11	356.00	357.23	359.00	361.63	361.92
DIST. PARZIALI TERRENO		4.41	7.06	11.63	6.91	9.97	16.90	3.13
QUOTE PROGETTO				354.34	354.38	354.38	354.34	
DIST. PARZIALI PROGETTO				1.50	3.75	3.75	1.50	

SCAVI E BONIFICHE	
STERRO	40.05 mq
RILEVATI	
TERRENO VEGETALE	5.68 m
SOVRASTRUTTURA	
STRATO DI USURA	10.50 m

SEZIONE N. : 134  
 Q. PROGETTO : 354.48  
 DIST.PROG. : 2+502.47

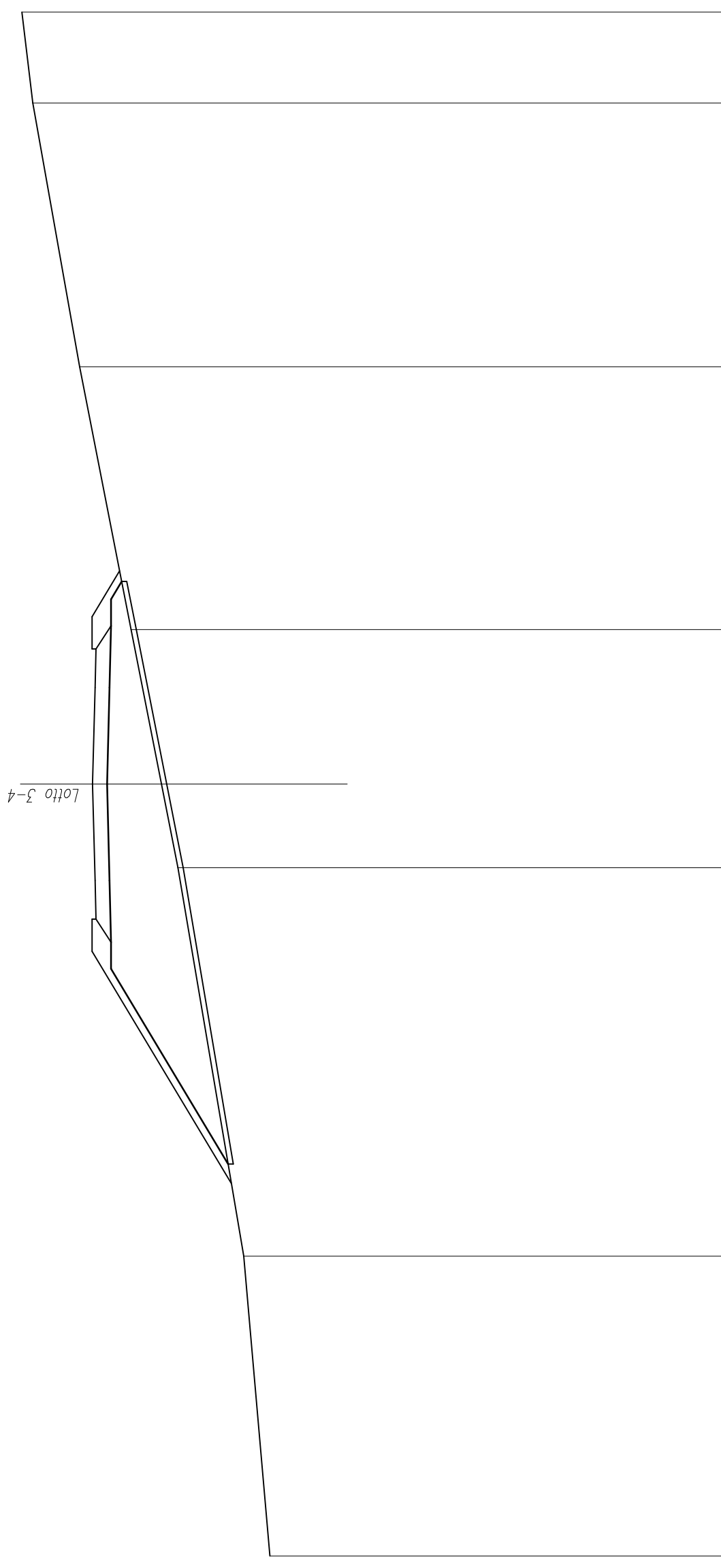


SCALA 1:200

Q.RIF. 335.00

SCAVI E BONIFICHE	
SCOTTICO	22.64 m
RILEVATI	
RILEVATO	46.07 mq
TERRENO VEGETALE	15.39 m
SOPRASTRUTTURA	
STRATO DI USURA	10.50 m

SEZIONE N. : 135  
 Q. PROGETTO : 354.50  
 DIST.PROG. : 2+520.00



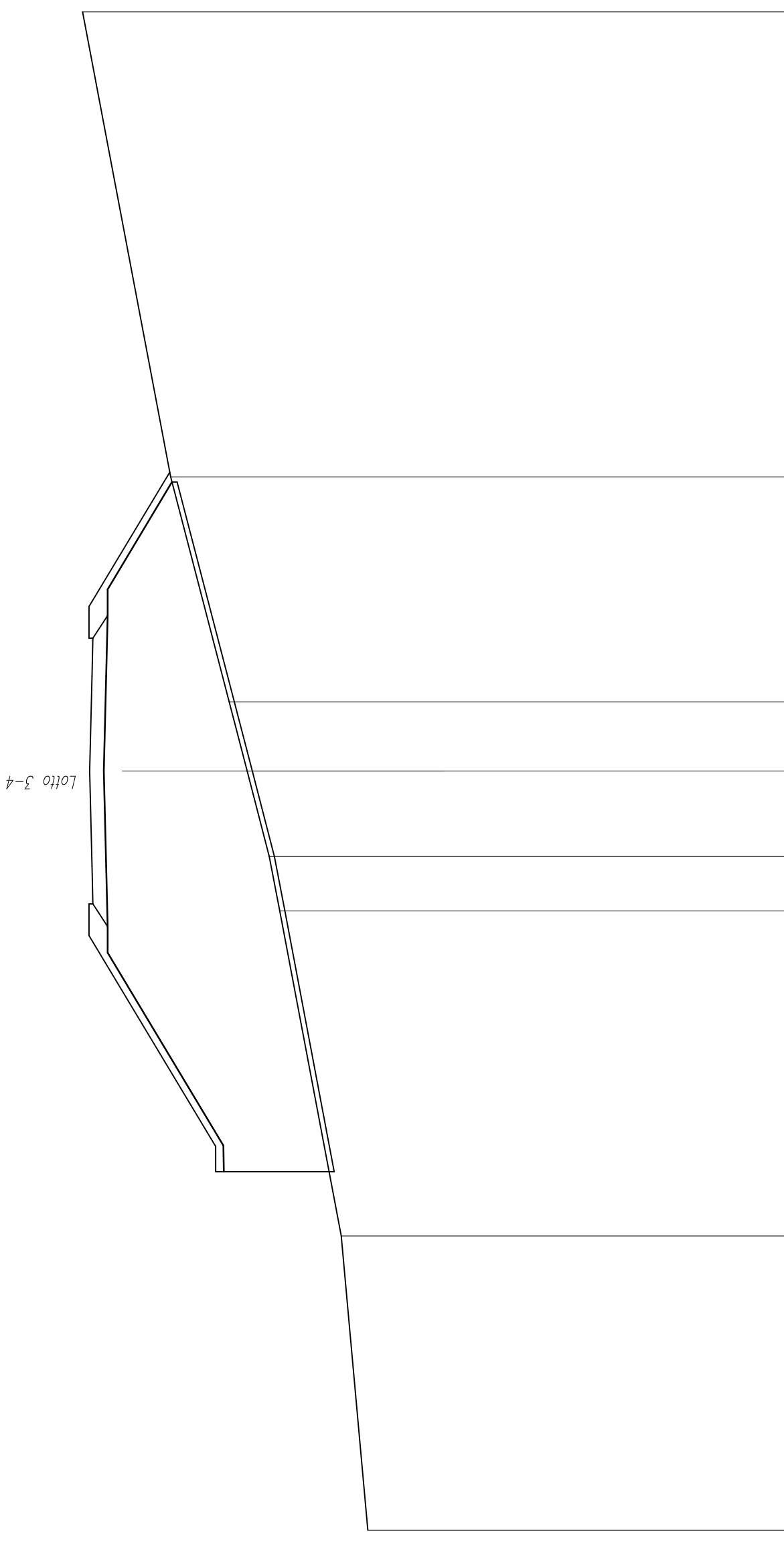
SCALA 1:200

Q. RIF. 330.00

QUOTE TERRENO	347.61	348.62	351.18	351.82	353.00	355.00	356.82	357.24
DIST.PARZIALI TERRENO	15.10	11.65	3.25	3.75	6.00	10.21	10.25	3.53
QUOTE PROGETTO	354.36	354.40	354.40	354.50	354.36	354.40	354.36	354.36
DIST.PARZIALI PROGETTO	1.50	3.75	3.75	3.75	1.50	3.75	3.75	1.50

SCAVI E BONIFICHE	
SCOTICO	27.25 m
RILEVATI	
RILEVATO	139.29 mq
TERRENO VEGETALE	19.71 m
SOMMASTRUTTURA	
STRATO DI USURA	10.50 m

SEZIONE N. : 136  
 Q. PROGETTO : 354.52  
 DIST.PROG. : 2+540.00



SCALA 1:200

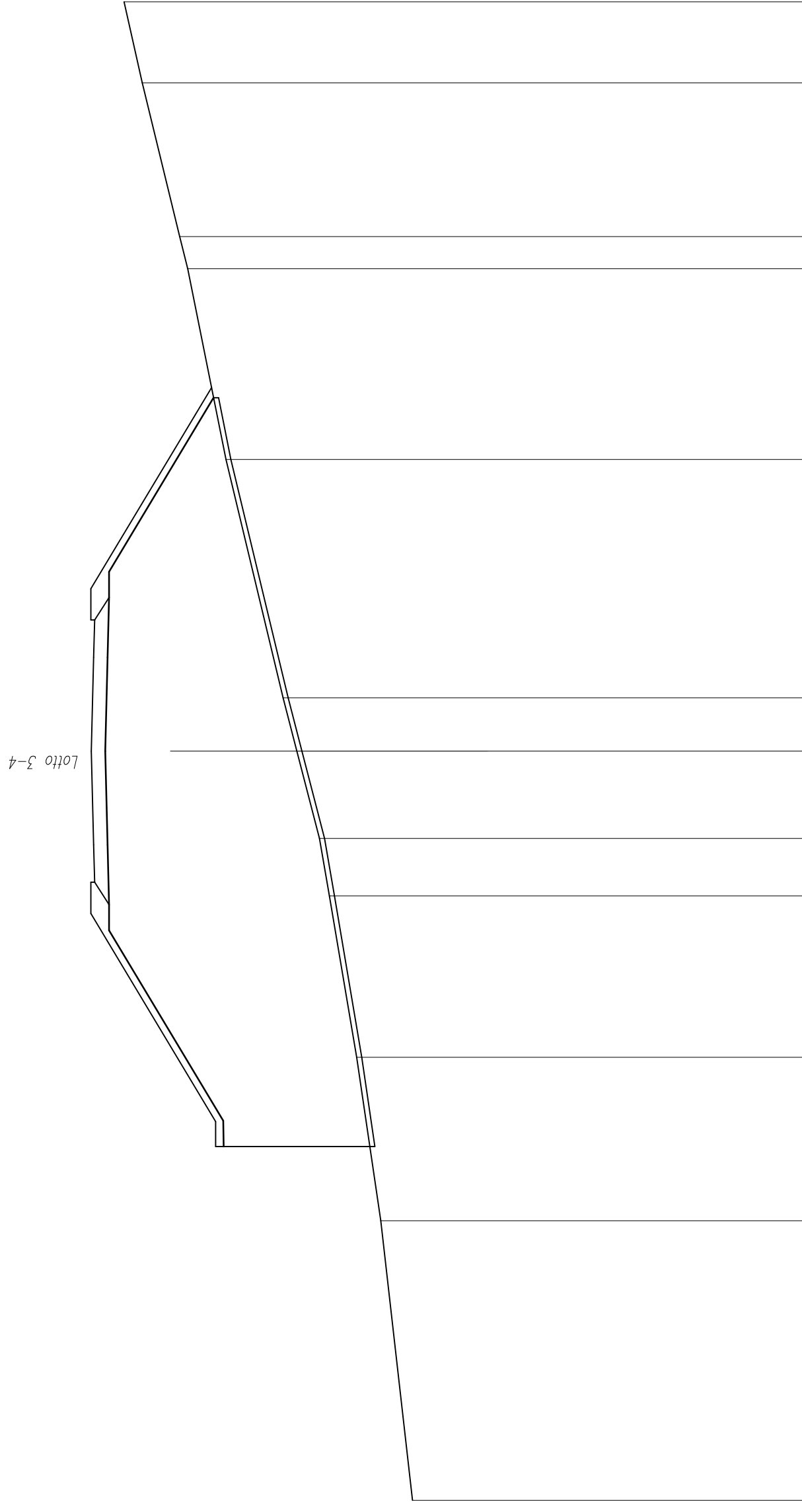
Q. RIF. 327.00

QUOTE TERRENO	343.52	344.57	347.00	347.41	348.29	349.00	351.31	354.79
DIST.PARZIALI TERRENO		11.63	12.85	2.15	3.37	2.73	8.89	18.37
QUOTE PROGETTO	354.38	354.42	354.52	354.42	354.42	354.38		
DIST.PARZIALI PROGETTO	1.50	3.75	3.75	1.50				



SCAVI E BONIFICHE	
SCOTICO	29.98 m
RILEVATI	
RILEVATO	196.75 mq
TERRENO VEGETALE	22.92 m
SOMMASTRUTTURA	
STRATO DI USURA	10.50 m

SEZIONE N. : 137  
 Q. PROGETTO : 354.54  
 DIST.PROG. : 2+560.00



SCALA 1:200

Q. RIF. 326.00

QUOTE TERRENO	341.88	342.95	343.91	345.00	345.40	346.30	346.86	349.15	350.67	351.00	352.49	353.23							
DIST.PARZIALI TERRENO		11.19	6.55	343.91	6.46	345.00	2.31	345.40	3.50	346.30	2.14	346.86	9.54	349.15	7.64	1.28	6.16	3.24	
QUOTE PROGETTO				354.41		354.44		354.44		354.54		354.44		354.41					
DIST.PARZIALI PROGETTO				1.50		3.75		3.75		3.75		3.75		1.50					

SCAVI E BONIFICHE

SCOTTICO 29.02 m

RILEVATI

RILEVATO 175.76 mq

TERRENO VEGETALE

21.78 m

SOVRASTRUTTURA

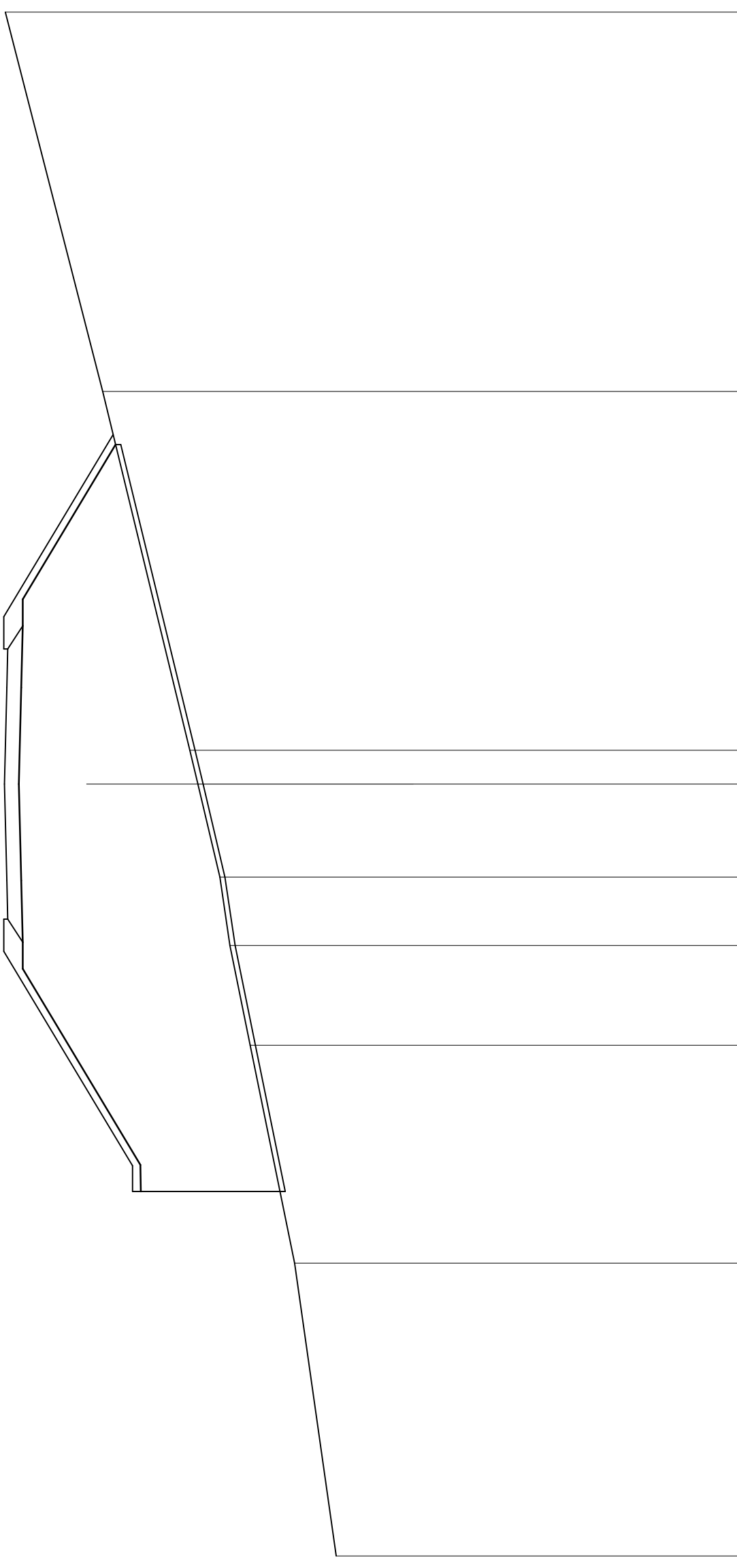
STRATO DI USURA 10.50 m

SEZIONE N. : 138

Q. PROGETTO : 354.56

DIST.PROG. : 2+580.00

Lotto 3-4



SCALA 1:200

Q.RIF. 326.00

QUOTE TERRENO	341.66	343.28	345.00	345.79	346.18	347.03	347.35	350.74	354.52
DIST.PARZIALI TERRENO	11.38	8.47	3.88	2.65	3.62	1.31	13.95	14.74	
QUOTE PROGETTO			354.43	354.46	354.56	354.46	354.43		
DIST.PARZIALI PROGETTO			1.50	3.75	3.75	1.50			

SCAVI E BONIFICHE

SCOTTICO

26.81 m

RILEVATI

RILEVATO

130.04 mq

TERRENO VEGETALE

19.20 m

SOVRASTRUTTURA

STRATO DI USURA

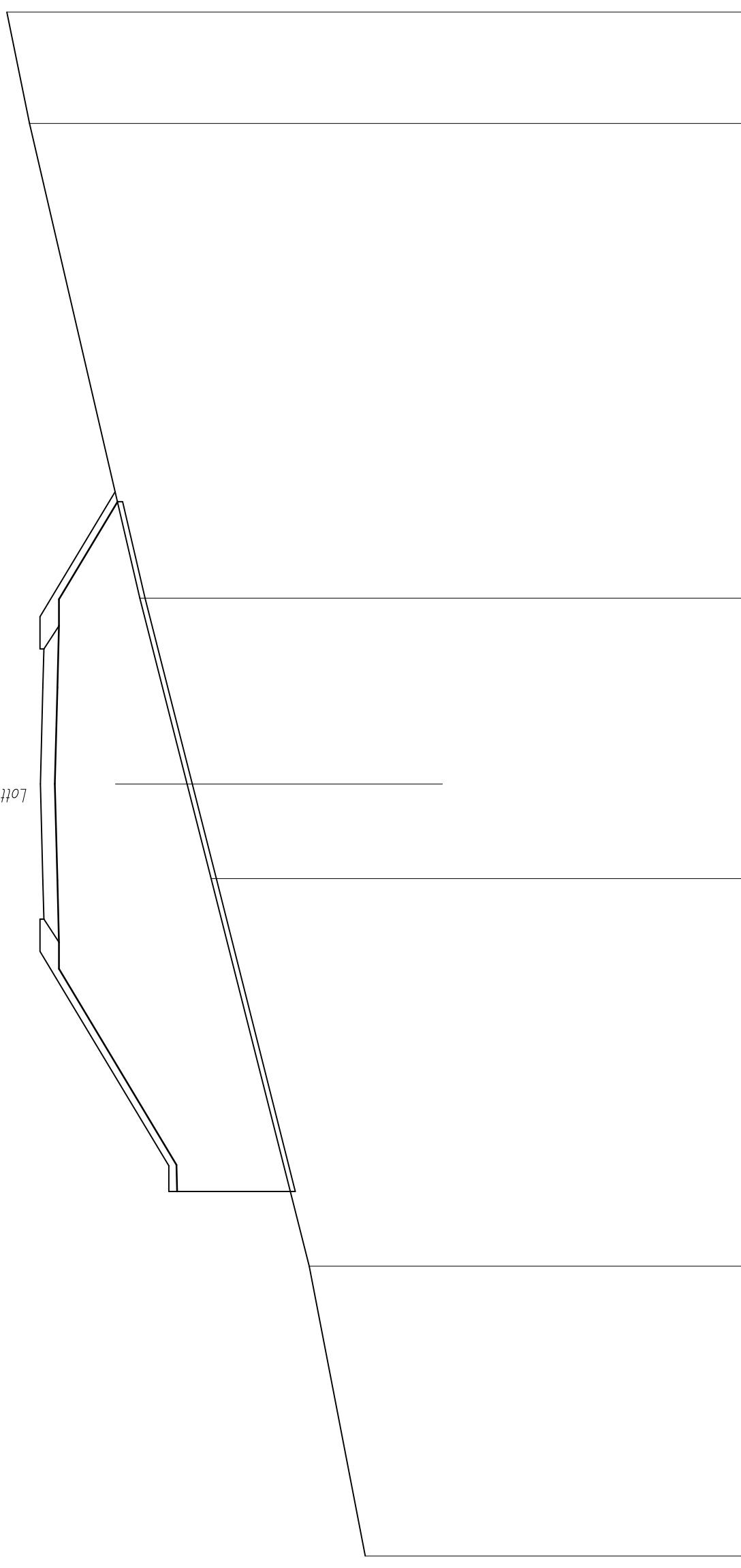
10.50 m

SEZIONE N. : 139

Q. PROGETTO : 354.58

DIST.PROG. : 2+600.00

Lotto 3-4



SCALA 1:200

Q. RIF. 327.00

QUOTE TERRENO	341.97	344.15	347.95	348.88	350.72	355.00	355.89
DIST.PARZIALI TERRENO		11.26	15.07	3.67	7.23	18.45	4.33
QUOTE PROGETTO	354.45	354.48	354.48	354.58	354.48	354.45	
DIST.PARZIALI PROGETTO	1.50	3.75	3.75	1.50			

SCAVI E BONIFICHE

28.48 m

SCOTTICO

RILEVATI

174.41 mq

RILEVATO

21.17 m

TERRENO VEGETALE

SOVRASTRUTTURA

10.50 m

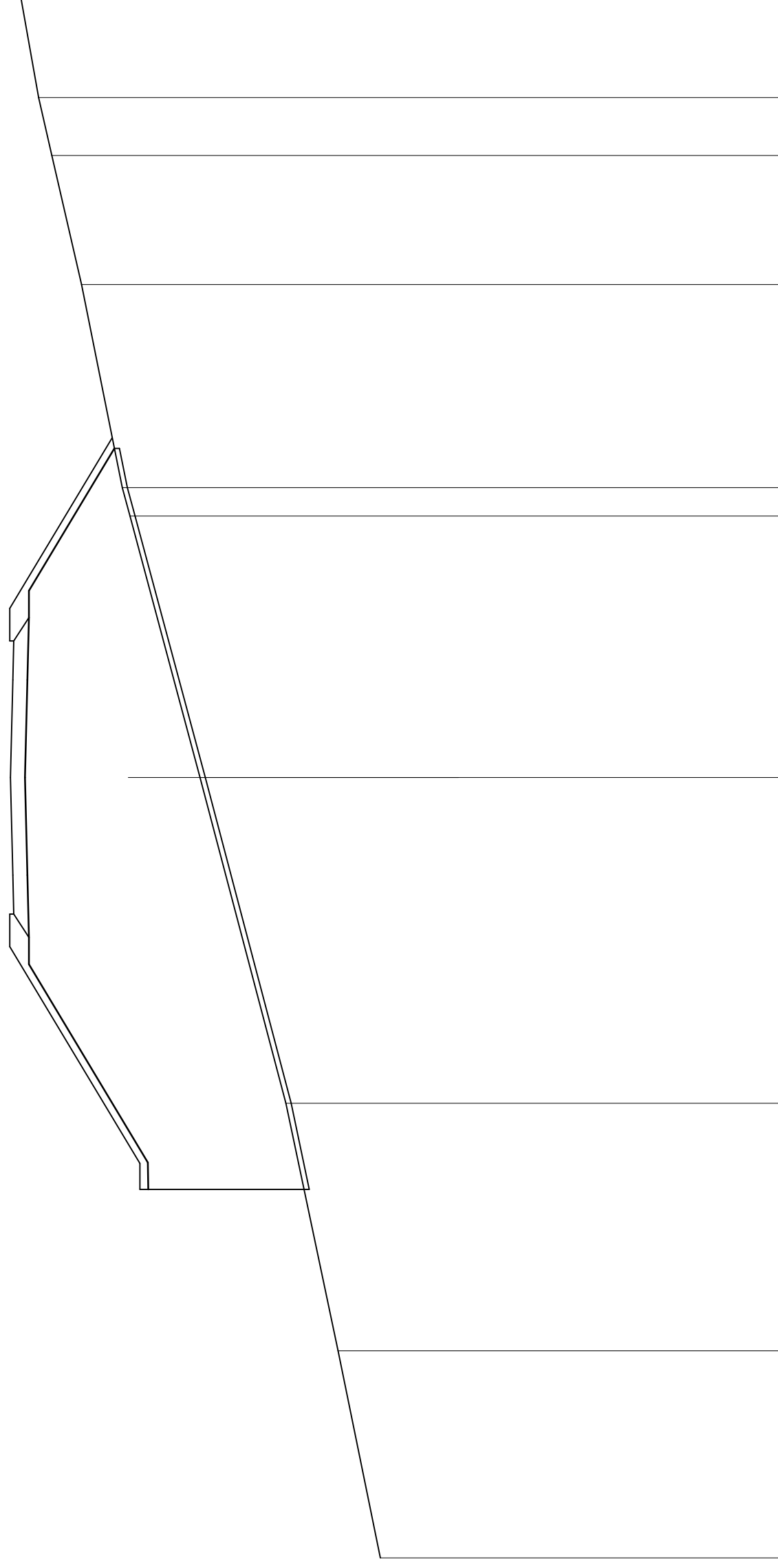
STRATO DI USURA

SEZIONE N. : 140

Q. PROGETTO : 354.60

DIST.PROG. : 2+620.00

Lotto 3-4



SCALA 1:200

Q. RIF. 325.00

QUOTE TERRENO	340.37	342.00	344.00	347.30	350.00	350.30	351.86	353.00	353.51	354.20
DIST. PARZIALI TERRENO	7.96	9.52	12.53	10.05	1.09	7.81	4.96	2.23	3.86	
QUOTE PROGETTO				354.60						
DIST. PARZIALI PROGETTO				3.75	3.75	1.50	1.50			

SCAVI E BONIFICHE

SCOTTICO 29.45 m

RILEVATI

RILEVATO 120.83 mq

TERRENO VEGETALE

24.16 m

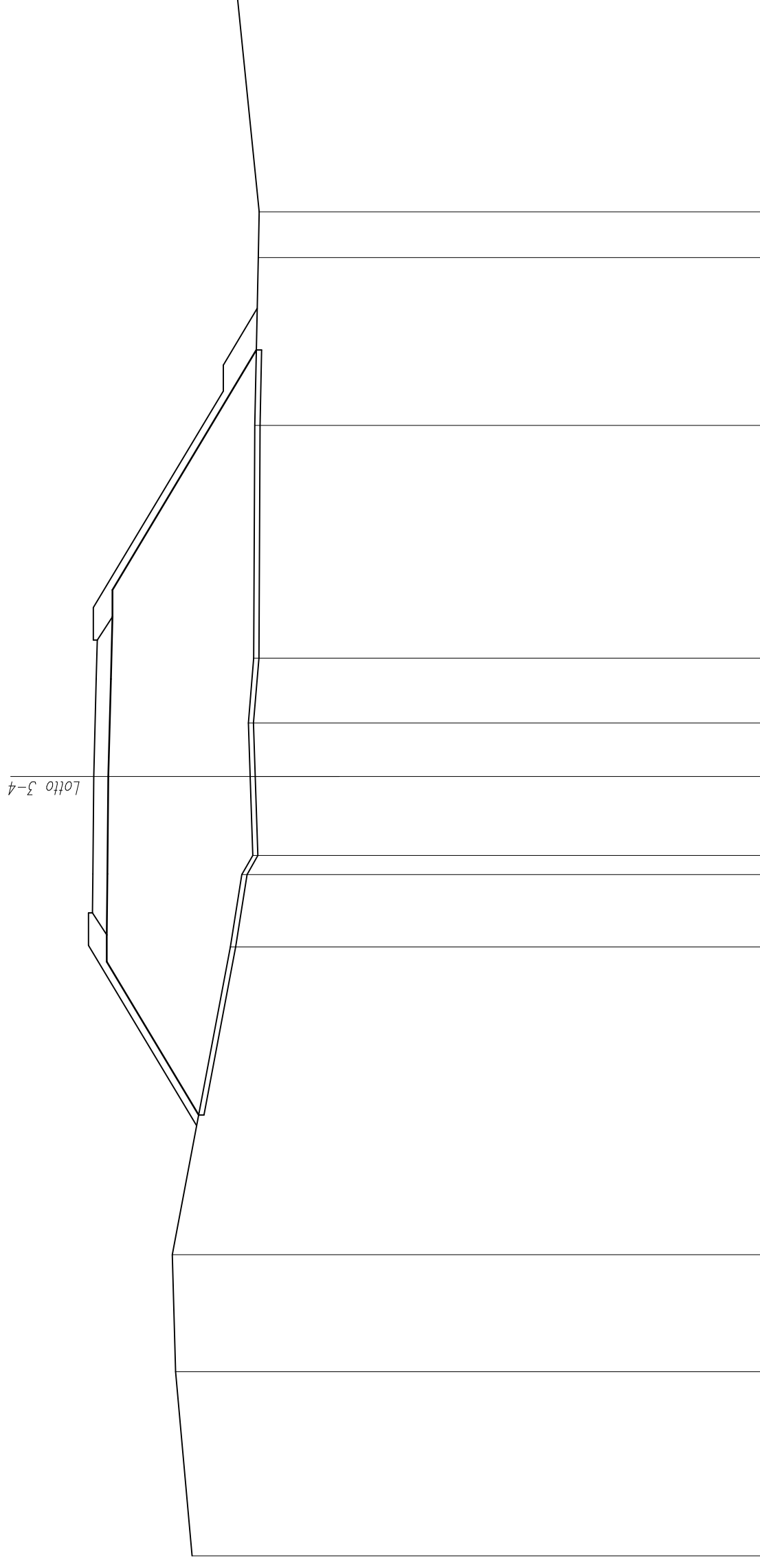
SOMMASTRUTTURA

STRATO DI USURA 10.50 m

SEZIONE N. : 148

Q. PROGETTO : 354.72

DIST.PROG. : 2+740.00



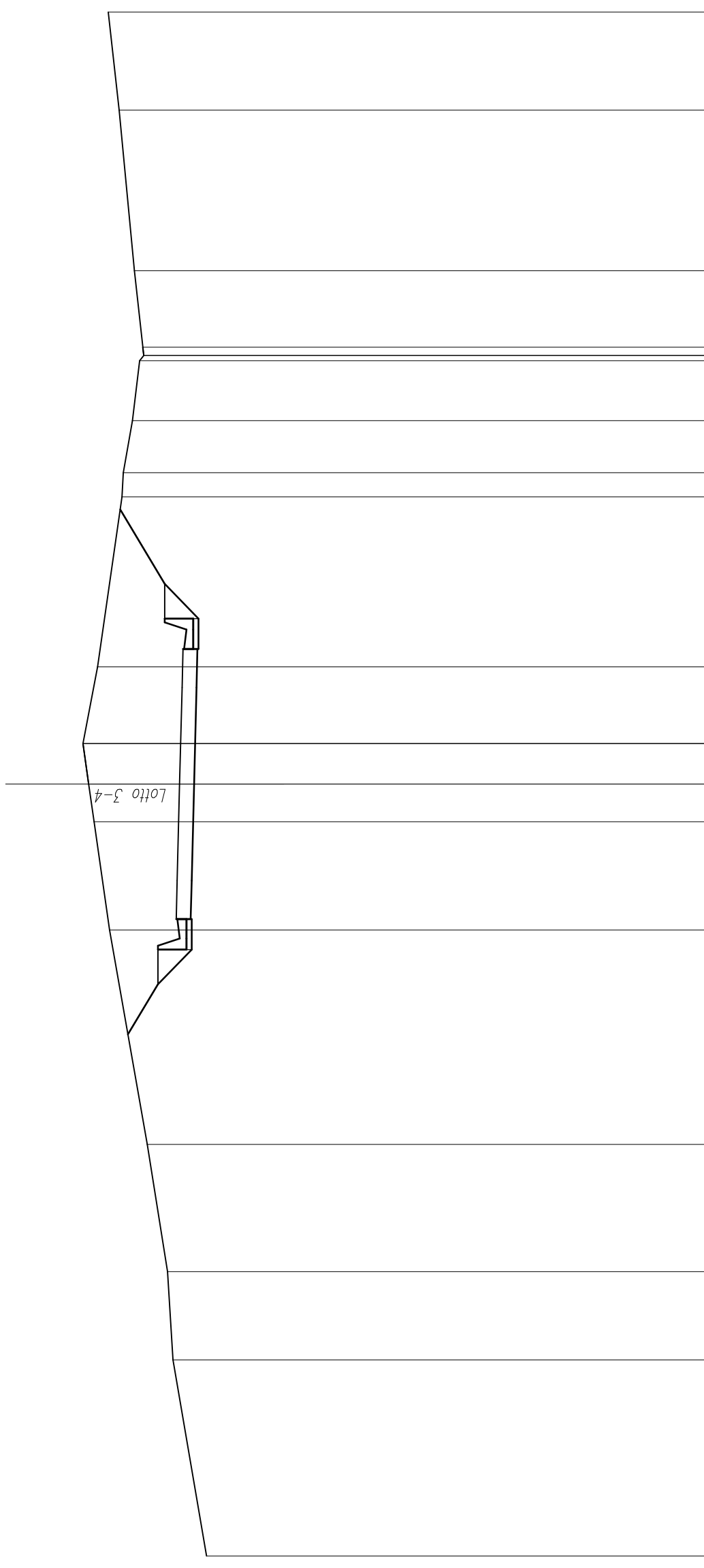
SCALA 1:200

Q. RIF. 329.00

QUOTE TERRENO	350.94	351.70	349.46	349.03	348.61	348.71	348.78	348.57	348.53	348.39	348.36	349.20	
DIST.PARZIALI TERRENO		7.09	4.50	11.85	2.78	0.74	3.04	2.05	2.50	8.96	6.46	1.76	8.27
QUOTE PROGETTO					354.76	354.72	354.63	354.59					
DIST.PARZIALI PROGETTO					1.50	3.75	3.75	1.50					

SCAVI E BONIFICHE	
STERRO	67.09 mq
RILEVATI	
TERRENO VEGETALE	8.33 m
SOVRASTRUTTURA	
STRATO DI USURA	10.50 m

SEZIONE N. : 149  
 Q. PROGETTO : 354.74  
 DIST.PROG. : 2+760.00



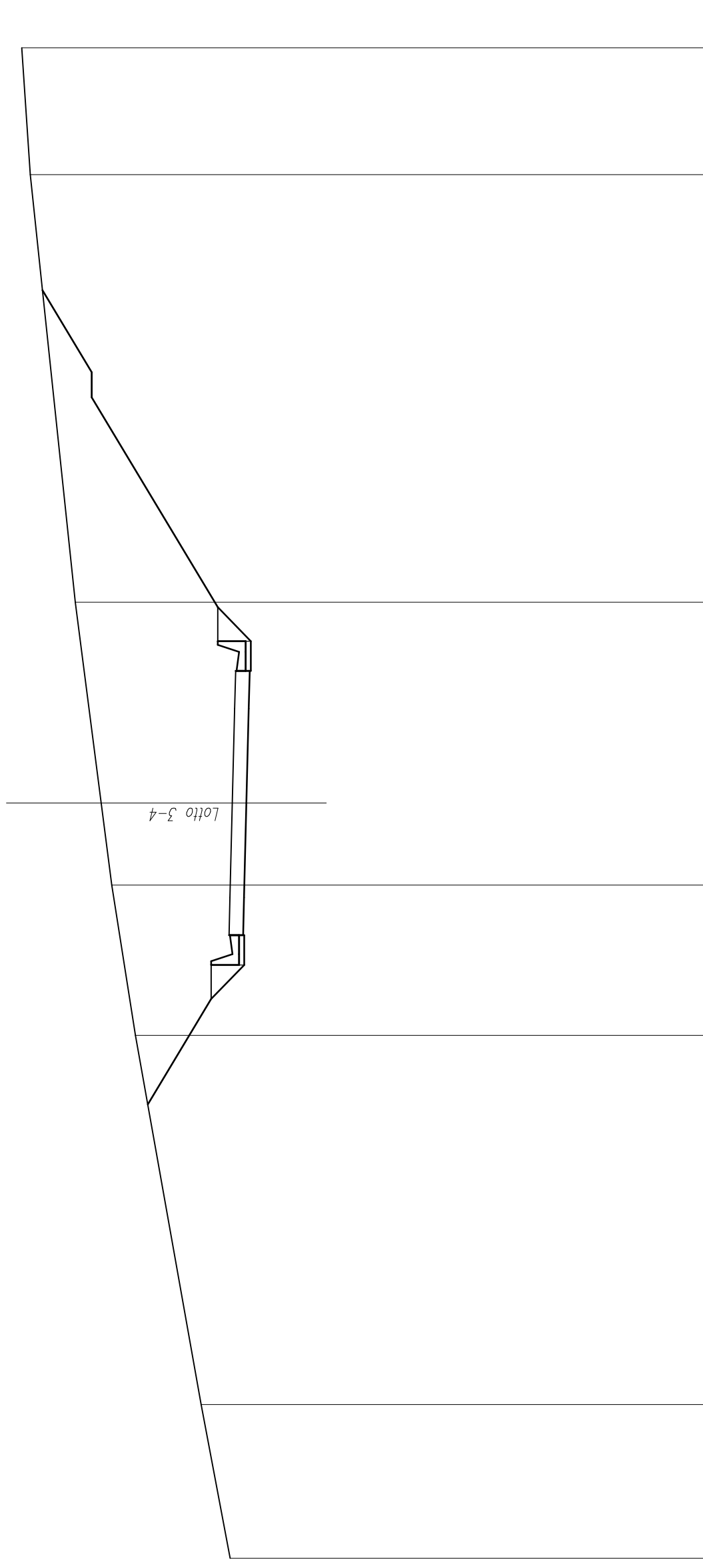
SCALA 1:200

Q. REF. 334.00

QUOTE TERRENO	357.70	7.62	355.00	3.43	355.21	4.95	356.00	8.33	357.47	354.88	1.50	354.84	4.21	358.07	358.28	358.50	357.93	356.98	0.94	356.93	2.02	356.58	2.33	356.30	0.32	356.13	2.97	356.50	6.24	357.09	3.81	357.51	
DIST.PARZIALI TERRENO											1.50	354.84	4.21	358.07	358.28	358.50	357.93	356.98	0.94	356.93	2.02	356.58	2.33	356.30	0.32	356.13	2.97	356.50	6.24	357.09	3.81	357.51	
QUOTE PROGETTO	353.70	355.00	355.21	356.00	357.47	358.07	358.28	358.50	357.93	354.88	354.84	354.74	354.65	354.61																			
DIST.PARZIALI PROGETTO											1.50	3.75	3.75	1.50	2.98	6.60	6.60	0.94	0.94	0.94	2.02	2.33	2.33	0.32	0.32	2.97	6.24	3.81	3.81				

SCAVI E BONIFICHE	
STERRO	128.70 mq
RILEVATI	
TERRENO VEGETALE	22.10 m
SOVRASTRUTTURA	
STRATO DI USURA	10.50 m

SEZIONE N. : 150  
 Q. PROGETTO : 354.77  
 DIST.PROG. : 2+780.00



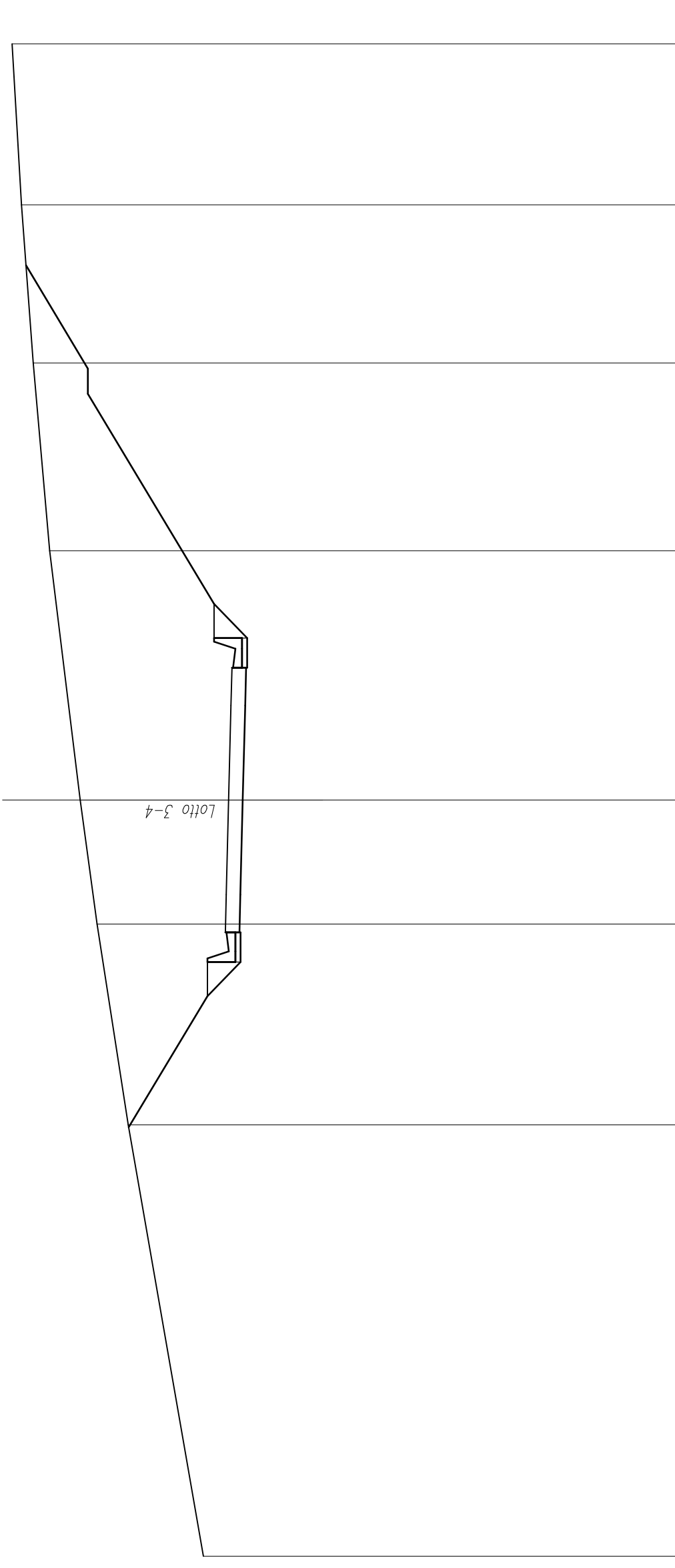
SCALA 1:200

Q. RIF. 336.00

QUOTE TERRENO	354.85	356.00	358.61	359.55	359.97	361.00	362.78	363.12
DIST.PARZIALI TERRENO	6.11	14.66	5.97	3.26	7.98	16.98	5.04	
QUOTE PROGETTO	354.90	354.86	354.77	354.67	354.63			
DIST.PARZIALI PROGETTO	1.50	3.75	3.75	1.50				

SCAVI E BONIFICHE	
STERRO	149.90 mq
RILEVATI	
TERRENO VEGETALE	24.27 m
SOVRASTRUTTURA	
STRATO DI USURA	10.50 m

SEZIONE N. : 151  
 Q. PROGETTO : 354.78  
 DIST.PROG. : 2+8000.00



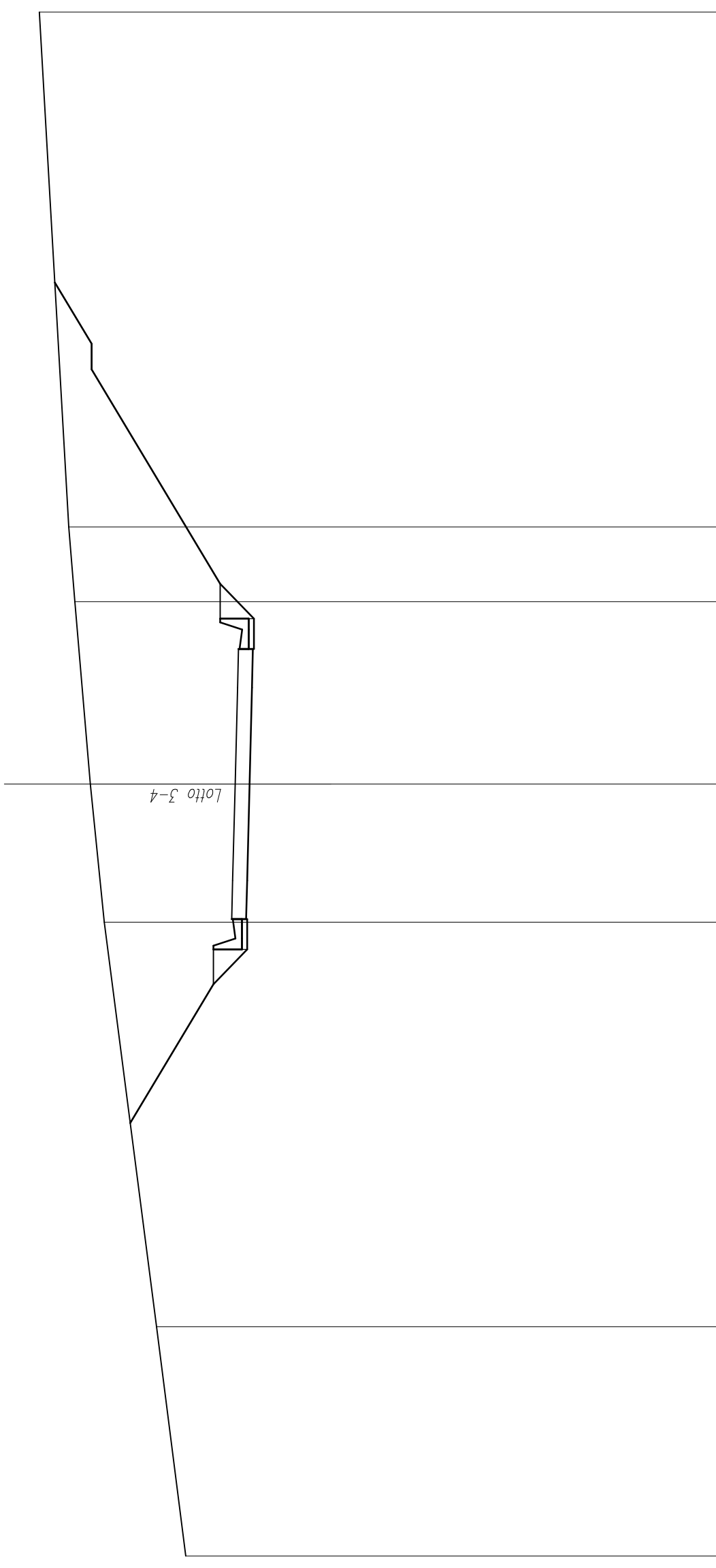
SCALA 1:200

QUOTE TERRENO	355.79	358.76	360.00	360.67	361.88	362.53	363.00	363.37
DIST.PARZIALI TERRENO		17.11	7.97	4.92	360.67	9.89	6.28	6.39
QUOTE PROGETTO	354.91	354.88	354.78	354.69	354.65			
DIST.PARZIALI PROGETTO	1.50	3.75	3.75	1.50				



SCAVI E BONIFICHE	
STERRO	136.65 mq
RILEVATI	
TERRENO VEGETALE	22.48 m
SOVRASTRUTTURA	
STRATO DI USURA	10.50 m

SEZIONE N. : 152  
 Q. PROGETTO : 354.77  
 DIST.PROG. : 2+820.00

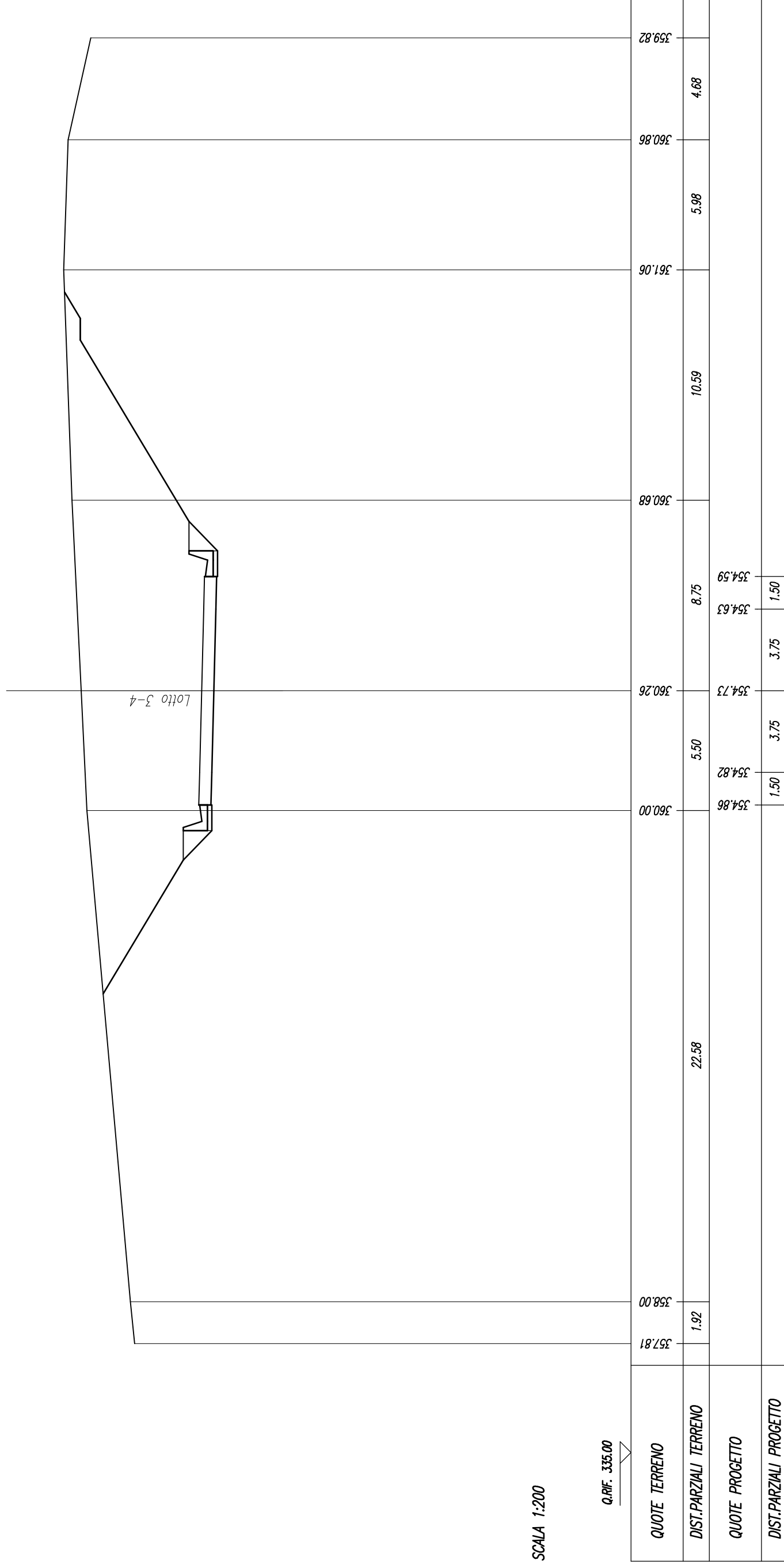


SCALA 1:200

QUOTE TERRENO	356.69	357.83	359.85	360.40	361.00	361.24	362.38
DIST.PARZIALI TERRENO	8.91	15.73	5.37	7.09	2.91	20.01	
QUOTE PROGETTO	354.90	354.86	354.77	354.68	354.64		
DIST.PARZIALI PROGETTO	1.50	3.75	3.75	1.50			

SCAVI E BONIFICHE	
STERRO	132.16 mq
RILEVATI	
TERRENO VEGETALE	21.99 m
SOVRASTRUTTURA	
STRATO DI USURA	10.50 m

SEZIONE N. : 153  
 Q. PROGETTO : 354.73  
 DIST.PROG. : 2+840.00



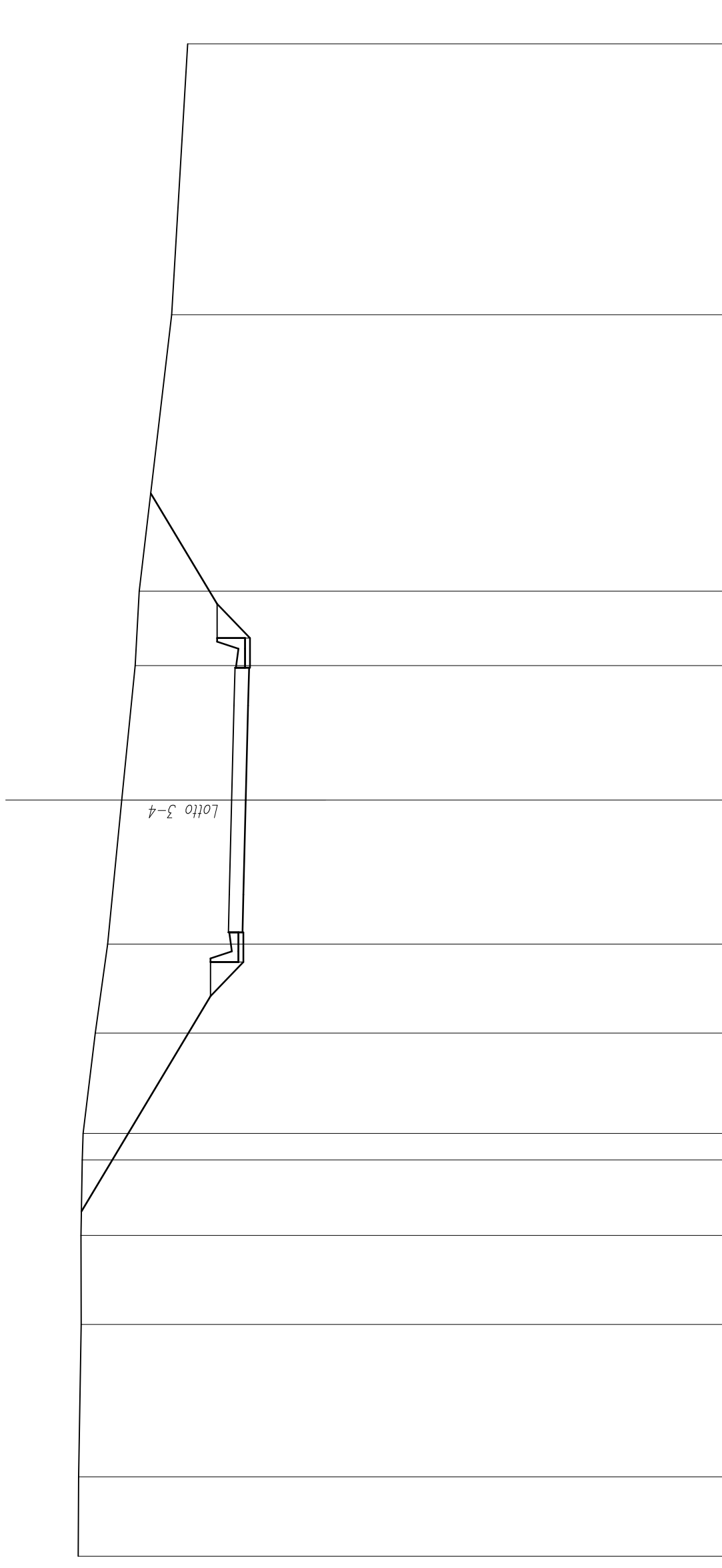
SCALA 1:200

Q.RIF. 335.00



SCAVI E BONIFICHE	
STERRO	101.55 mq
RILEVATI	
TERRENO VEGETALE	17.78 m
SOVRASTRUTTURA	
STRATO DI USURA	10.50 m

SEZIONE N. : 155  
 Q. PROGETTO : 354.54  
 DIST.PROG. : 2+880.00



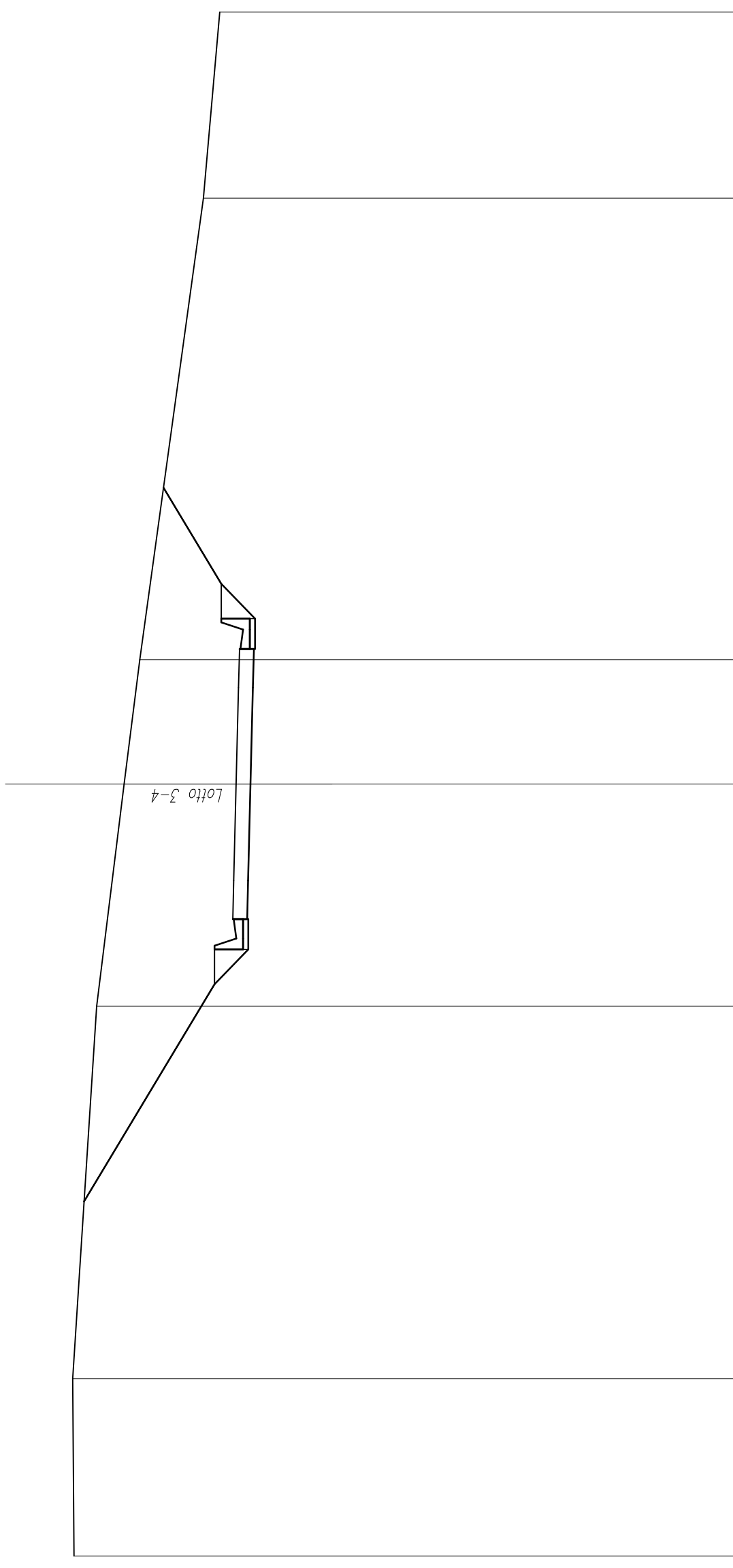
SCALA 1:200

Q. RIF. 335.00

QUOTE TERRENO	360.62	360.61	360.51	360.52	360.46	360.43	359.95	359.46	358.89	358.37	358.20	356.91	356.28
DIST.PARZIALI TERRENO	3.15	6.05	3.54	2.99	1.05	3.98	3.53	5.72	5.33	2.96	10.96	10.74	
QUOTE PROGETTO								354.67	354.63	354.54	354.44	354.41	
DIST.PARZIALI PROGETTO								1.50	3.75	3.75	1.50		

SCAVI E BONIFICHE	
STERRO	99.04 mq
RILEVATI	
TERRENO VEGETALE	16.91 m
SOVRASTRUTTURA	
STRATO DI USURA	10.50 m

SEZIONE N. : 156  
 Q. PROGETTO : 354.39  
 DIST.PROG. : 2+900.00



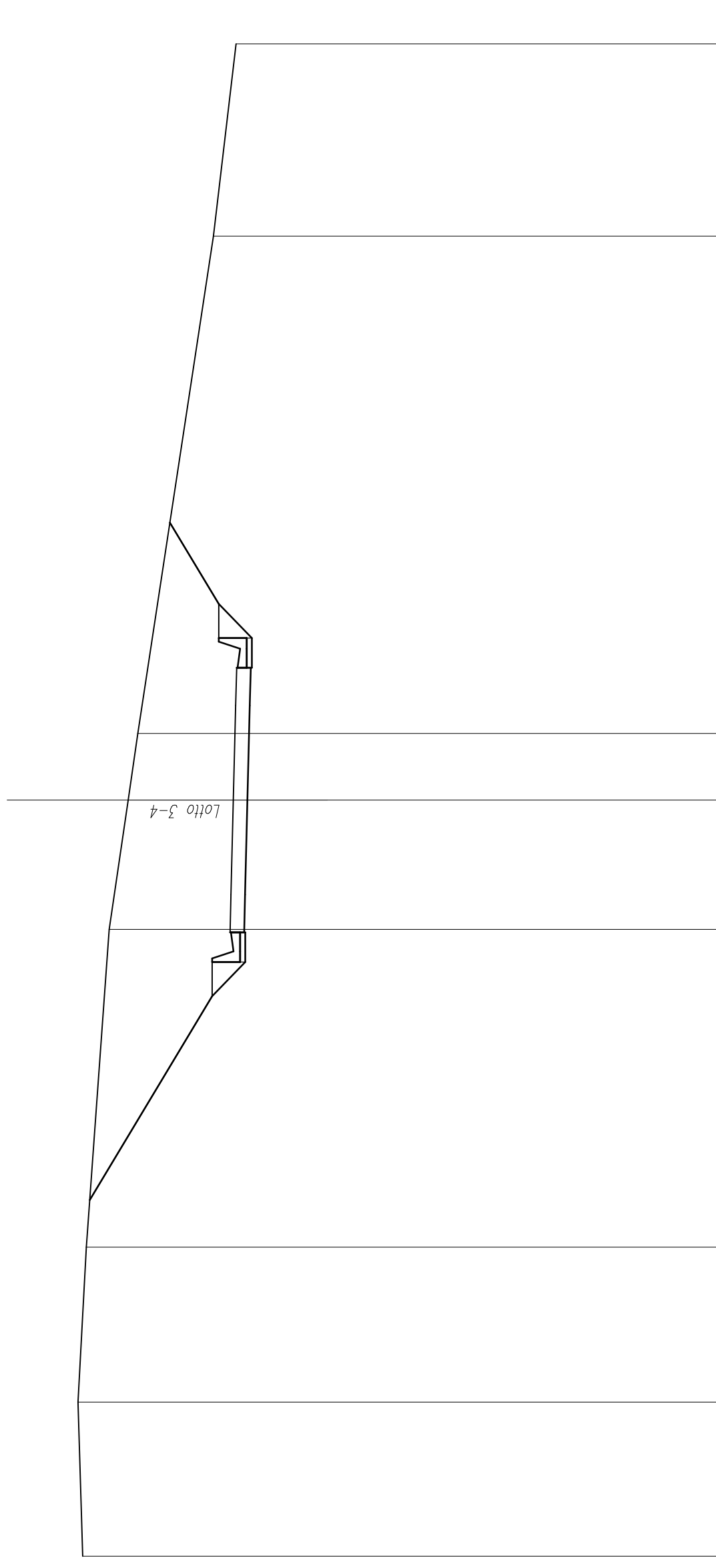
SCALA 1:200

Q.RIF. 335.00

QUOTE TERRENO	360.69	360.74	359.81	358.75	358.13	355.66	355.03
DIST.PARZIALI TERRENO	6.89	14.47	8.63	354.39	4.83	17.93	7.23
QUOTE PROGETTO			354.52	354.49	354.30	354.26	
DIST.PARZIALI PROGETTO			1.50	3.75	1.50		

SCAVI E BONIFICHE	
STERRO	92.97 mq
RILEVATI	
TERRENO VEGETALE	15.90 m
SOVRASTRUTTURA	
STRATO DI USURA	10.50 m

SEZIONE N. : 157  
 Q. PROGETTO : 354.21  
 DIST.PROG. : 2+920.00



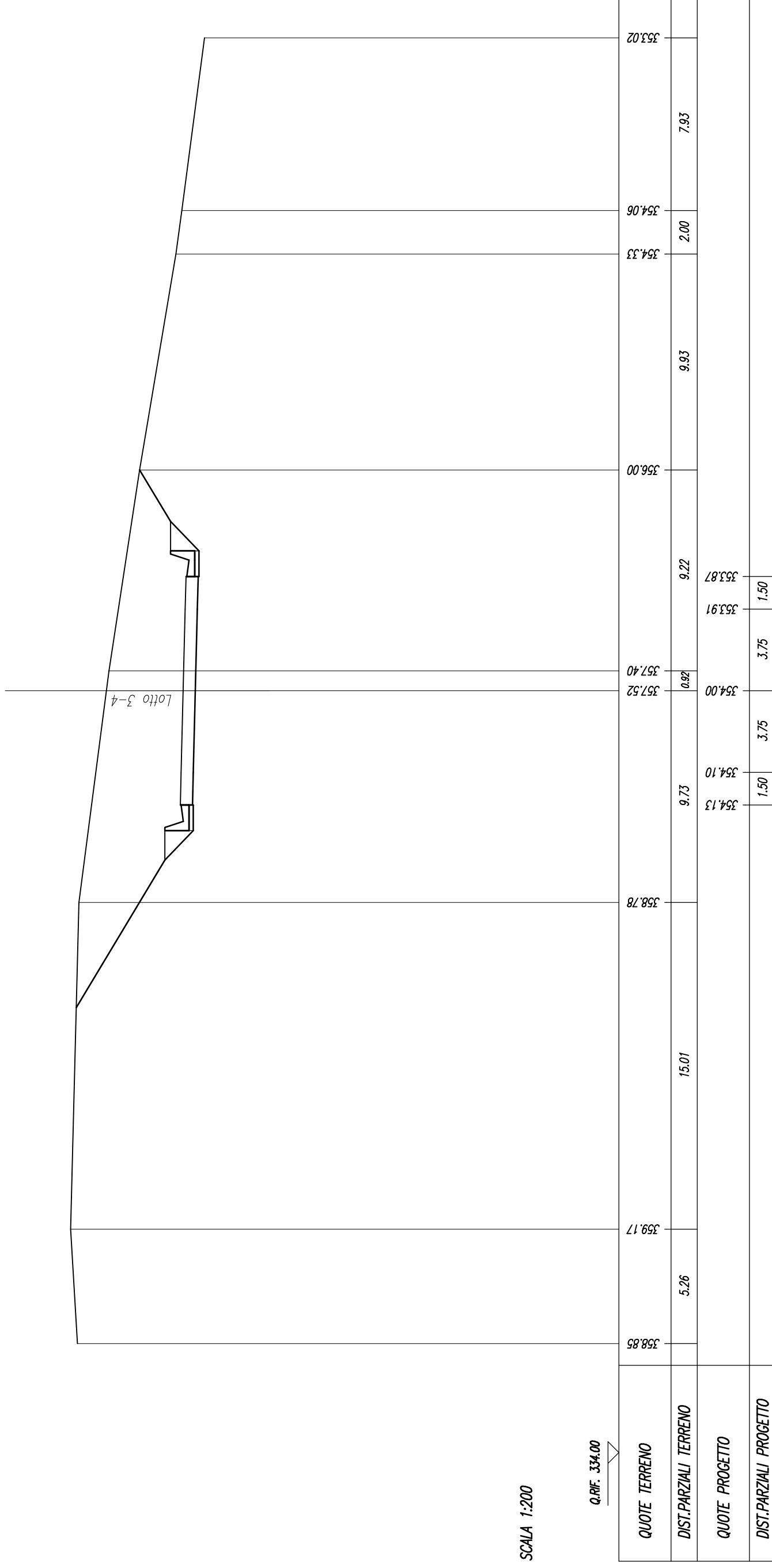
SCALA 1:200

Q. RIF. 335.00

QUOTE TERRENO	360.18	360.37	360.04	359.13	358.38	358.00	355.00	354.11
DIST.PARZIALI TERRENO	6.12	6.14	12.61	5.13	2.64	19.73	7.63	
QUOTE PROGETTO	354.34	354.31	354.21	354.12	354.08			
DIST.PARZIALI PROGETTO	1.50	3.75	3.75	1.50				

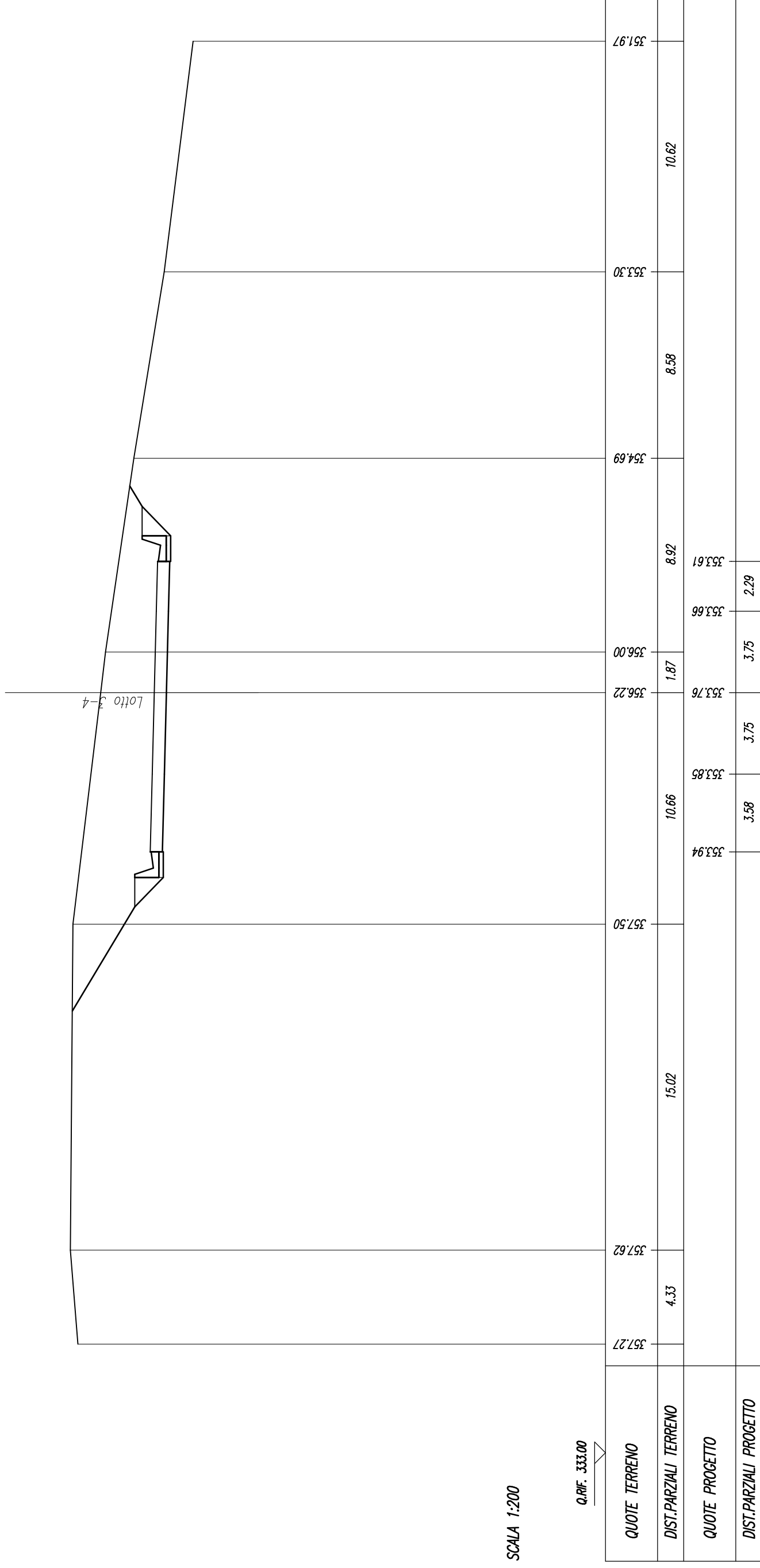
SCAVI E BONIFICHE	
STERRO	76.43 mq
RILEVATI	
TERRENO VEGETALE	13.35 m
SOVRASTRUTTURA	
STRATO DI USURA	10.50 m

SEZIONE N. : 158  
 Q. PROGETTO : 354.00  
 DIST.PROG. : 2+940.00



SCAVI E BONIFICHE	
STERRO	61.88 mq
RILEVATI	
TERRENO VEGETALE	9.39 m
SOVRASTRUTTURA	
STRATO DI USURA	13.37 m

SEZIONE N. : 159  
 Q. PROGETTO : 353.76  
 DIST.PROG. : 2+960.00



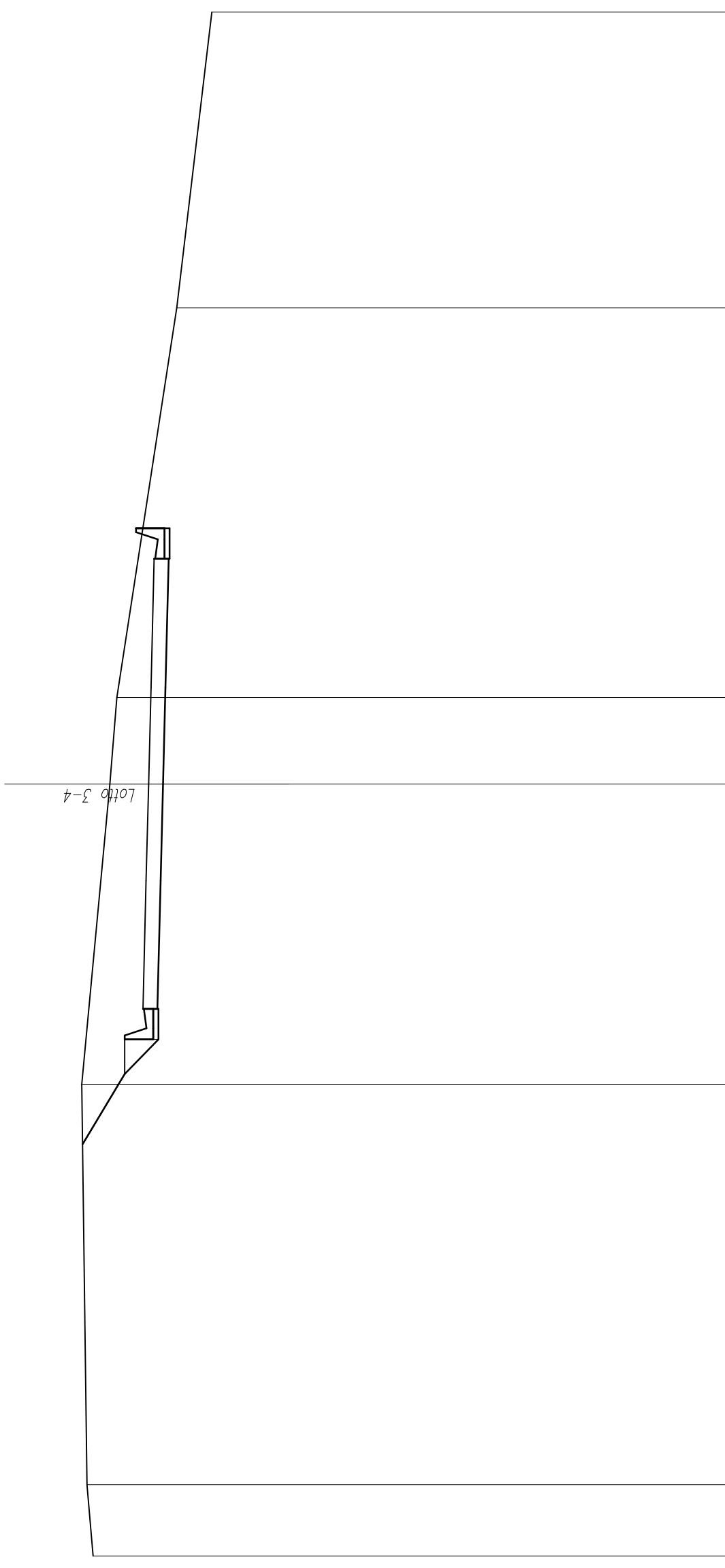
SCALA 1:200

Q.RIF. 333.00



SCAVI E BONIFICHE	
STERRO	45.37 mq
RILEVATI	
TERRENO VEGETALE	4.52 m
SOVRASTRUTTURA	
STRATO DI USURA	17.50 m

SEZIONE N. : 160  
 Q. PROGETTO : 353.48  
 DIST.PROG. : 2+980.00



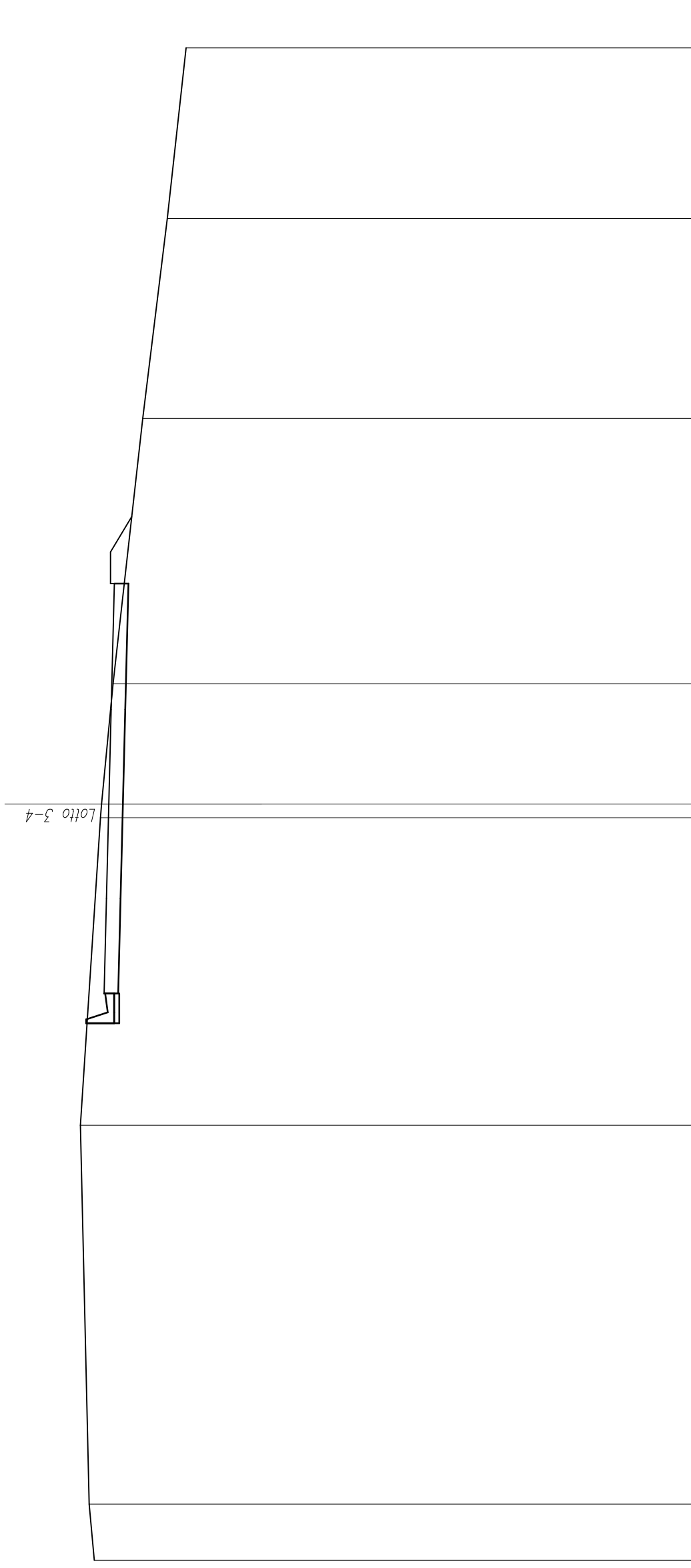
SCALA 1:200

Q. REF. 331.00

QUOTE TERRENO	355.63	355.87	356.07	354.98	354.71	353.26	352.38	351.02
DIST.PARZIALI TERRENO	2.77	15.57	11.66	3.75	3.36	5.01	15.15	11.49
QUOTE PROGETTO			353.57	353.48	353.39	353.26		
DIST.PARZIALI PROGETTO			4.99	3.75	3.75	5.01		

SCAVI E BONIFICHE	
STERRO	13.62 mq
RILEVATI	
TERRENO VEGETALE	3.03 m
SOVRASTRUTTURA	
STRATO DI USURA	16.27 m

SEZIONE N. : 161  
 Q. PROGETTO : 353.17  
 DIST.PROG. : 3+000.00



SCALA 1:200

Q. RIF. 330.00

QUOTE TERRENO	353.74	353.95	354.30	353.50	353.45	353.00	352.95	351.83	350.85	350.10
DIST. PARZIALI TERRENO	2.23	15.02	12.20	0.56	3.75	4.78	10.52	7.93	6.77	
QUOTE PROGETTO			353.36	353.17	353.07	353.00	352.95			
DIST. PARZIALI PROGETTO		3.77	3.75	3.75	3.75	5.00				

SCAVI E BONIFICHE

17.59 m

SCOTTICO

RILEVATI

17.03 mq

RILEVATO

9.36 m

TERRENO VEGETALE

SOVRASTRUTTURA

10.60 m

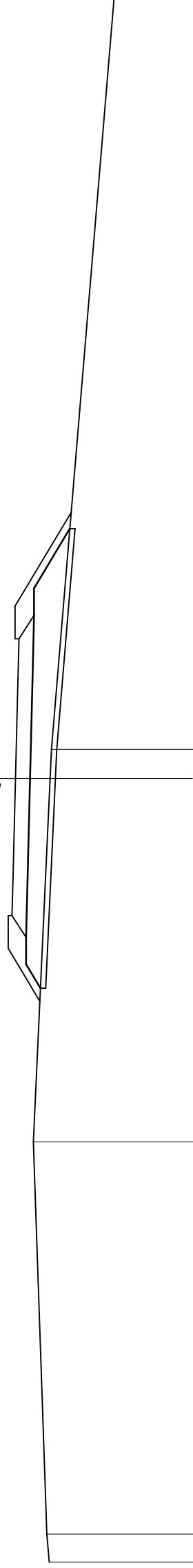
STRATO DI USURA

SEZIONE N. : 162

Q. PROGETTO : 352.82

DIST.PROG. : 3+020.00

Lotto 3-4



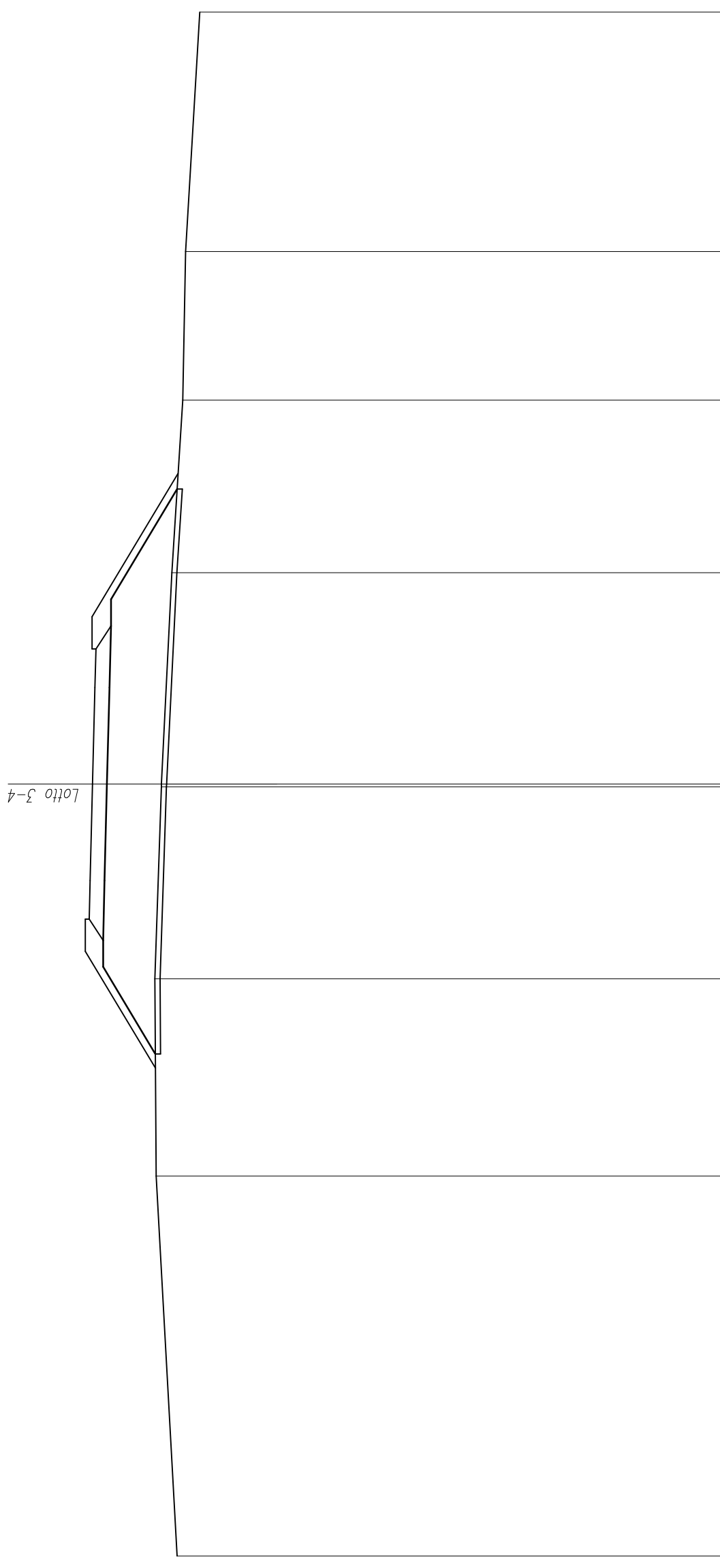
SCALA 1:200

Q. RIF. 329.00

QUOTE TERRENO	351.53	351.62	352.14	351.49	351.44	352.69	349.03
DIST.PARZIALI TERRENO	1.07	15.03	13.91	1.12	28.88		
QUOTE PROGETTO		352.95	352.92	352.82	352.73	352.69	
DIST.PARZIALI PROGETTO		1.50	3.75	3.75	1.60		

SCAVI E BONIFICHE	
SCOTICO	21.95 m
RILEVATI	
RILEVATO	43.36 mq
TERRENO VEGETALE	14.59 m
SOMMASTRUTTURA	
STRATO DI USURA	10.50 m

SEZIONE N. : 163  
 Q. PROGETTO : 352.45  
 DIST.PROG. : 3+040.00



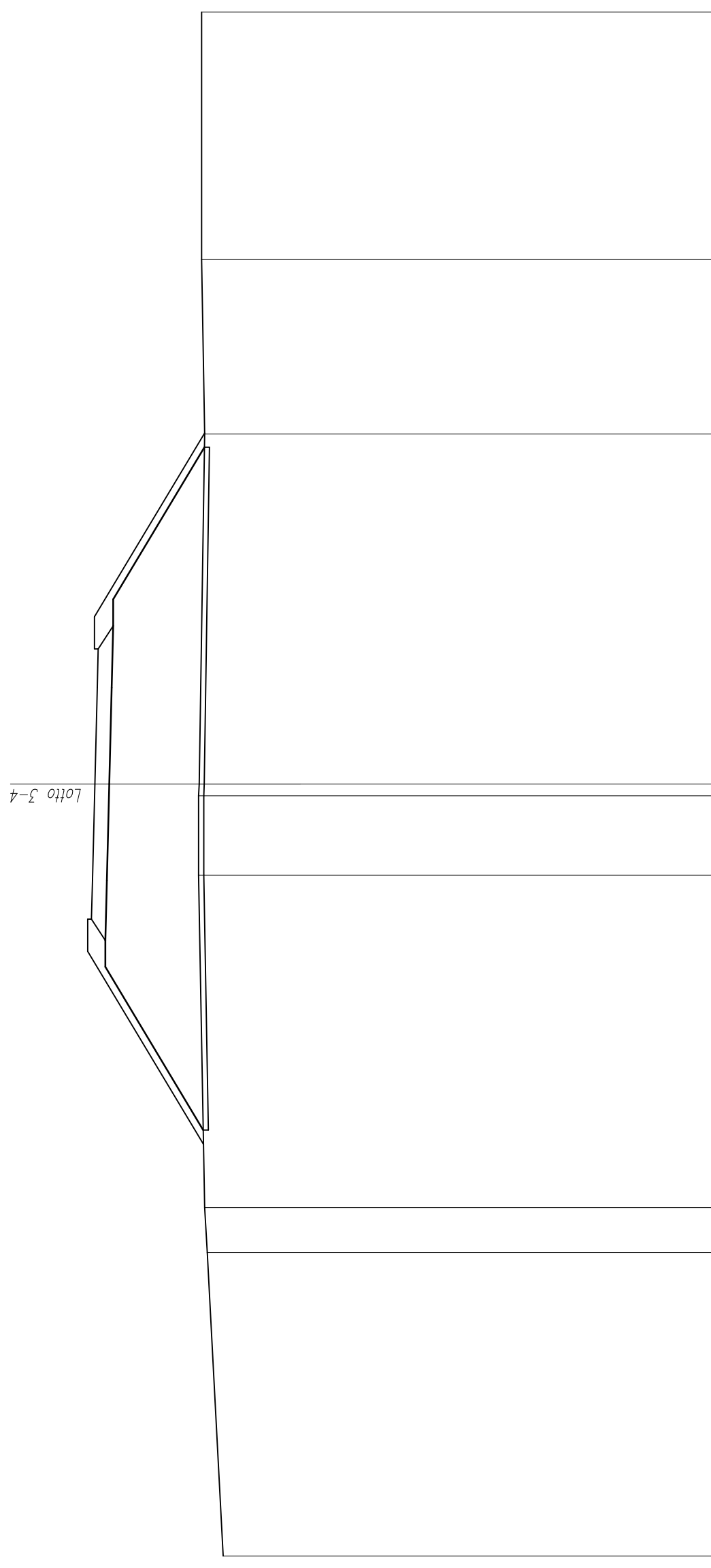
SCALA 1:200

Q. RIF. 326.00

QUOTE TERRENO	349.16	349.98	350.02	349.78	349.37	348.94	348.83	348.29
DIST.PARZIALI TERRENO	14.77	7.66	7.46	8.22	6.70	5.78	9.31	
QUOTE PROGETTO	352.58	352.54	352.45	352.35	352.31			
DIST.PARZIALI PROGETTO	1.50	3.75	3.75	1.50				

SCAVI E BONIFICHE	
SCOTTICO	26.54 m
RILEVATI	
RILEVATO	77.43 mq
TERRENO VEGETALE	19.87 m
SOMMASTRUTTURA	
STRATO DI USURA	10.50 m

SEZIONE N. : 164  
 Q. PROGETTO : 352.03  
 DIST.PROG. : 3+060.00



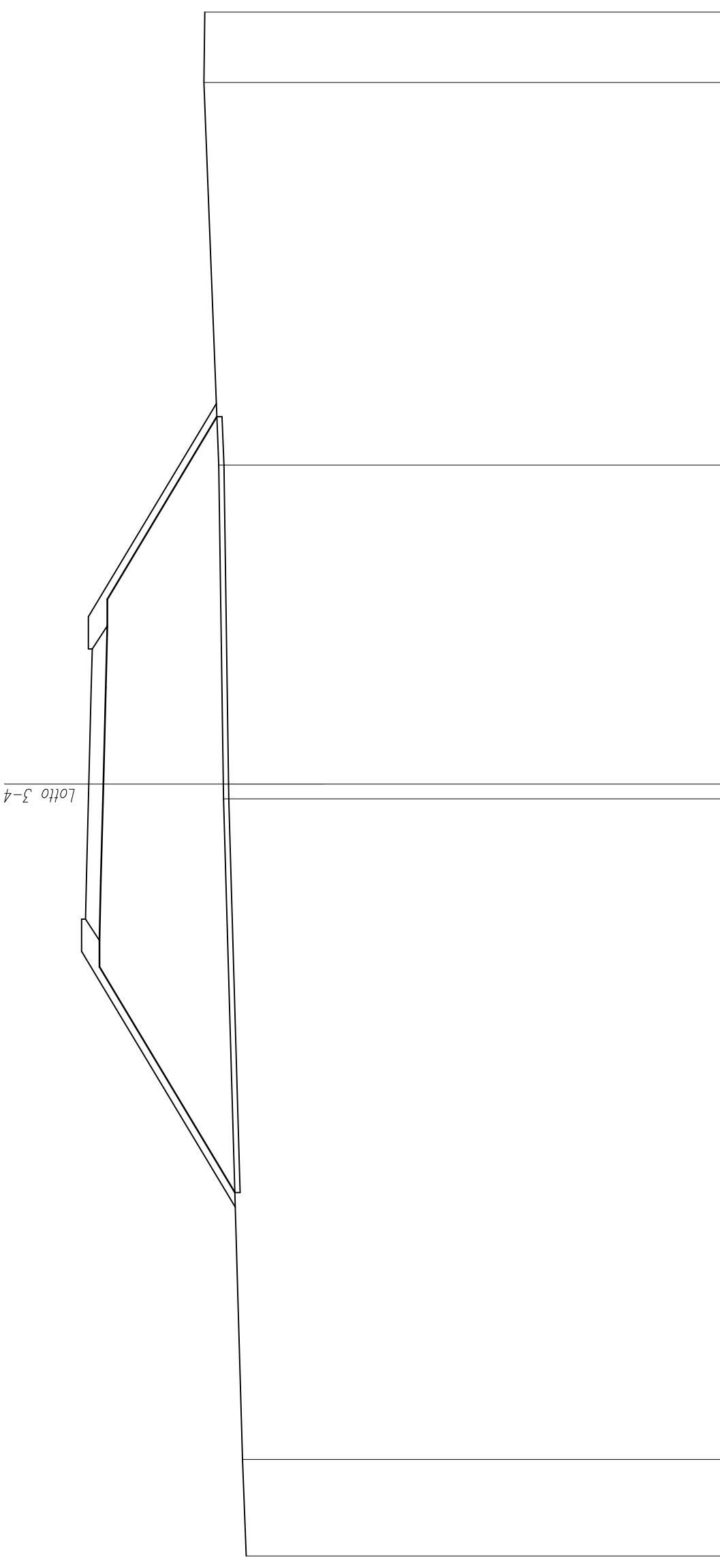
SCALA 1:200

Q. RIF. 326.00

QUOTE TERRENO	347.04	347.67	347.77	347.77	347.89	347.88			
DIST.PARZIALI TERRENO	11.80	1.74	13.61	6.77	9.62				
QUOTE PROGETTO	352.17	352.13	352.03	351.94	351.90				
DIST.PARZIALI PROGETTO	1.50	3.75	3.75	3.75	1.50				

SCAVI E BONIFICHE	
SCOTTICO	30.16 m
RILEVATI	
RILEVATO	110.68 mq
TERRENO VEGETALE	24.06 m
SOVRASTRUTTURA	
STRATO DI USURA	10.50 m

SEZIONE N. : 165  
 Q. PROGETTO : 351.59  
 DIST.PROG. : 3+080.00

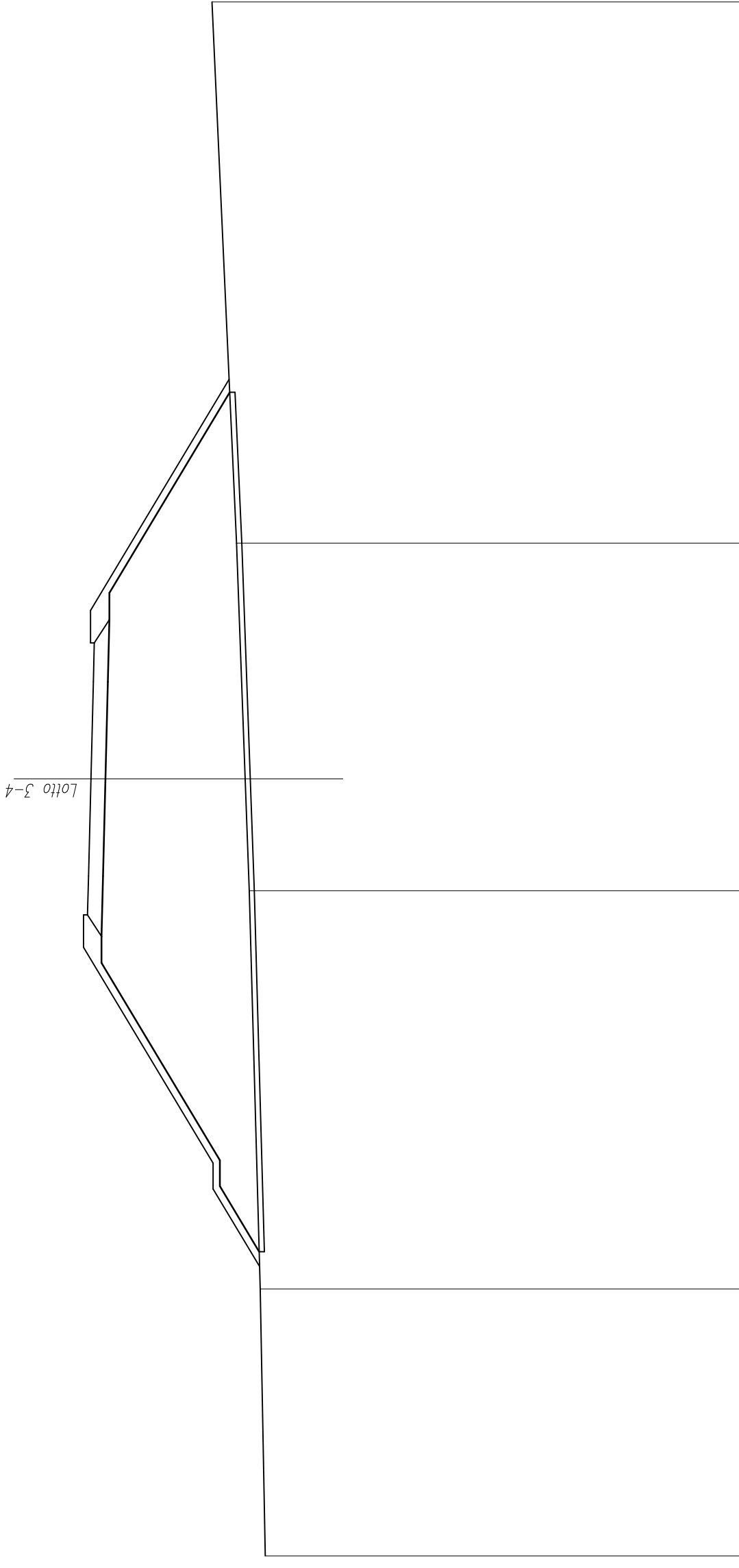


SCALA 1:200

QUOTE TERRENO	345.48	345.62	346.36	346.37	346.55	347.12	347.09
DIST.PARZIALI TERRENO	3.76		0.57		12.40	14.87	2.74
QUOTE PROGETTO	351.72	351.68	351.59	351.50	351.46		
DIST.PARZIALI PROGETTO	1.50	3.75	3.75	1.50			

SCAVI E BONIFICHE	
SCOTICO	33.19 m
RILEVATI	
RILEVATO	133.79 mq
TERRENO VEGETALE	27.42 m
SOPRASTRUTTURA	
STRATO DI USURA	10.50 m

SEZIONE N. : 166  
 Q. PROGETTO : 351.11  
 DIST.PROG. : 3+100.00



SCALA 1:200

Q. RIF. 326.00

QUOTE TERRENO	344.38	344.57	345.00	345.15	345.48	346.44		
DIST.PARZIALI TERRENO	10.30	15.38	4.32	9.10	20.90			
QUOTE PROGETTO	351.24	351.20	351.11	350.98				
DIST.PARZIALI PROGETTO	1.50	3.75	3.75	1.50				





SCAVI E BONIFICHE

SCOTICO

41.53 m

RILEVATI

RILEVATO

221.22 mq

TERRENO VEGETALE

36.96 m

SOVRASTRUTTURA

STRATO DI USURA

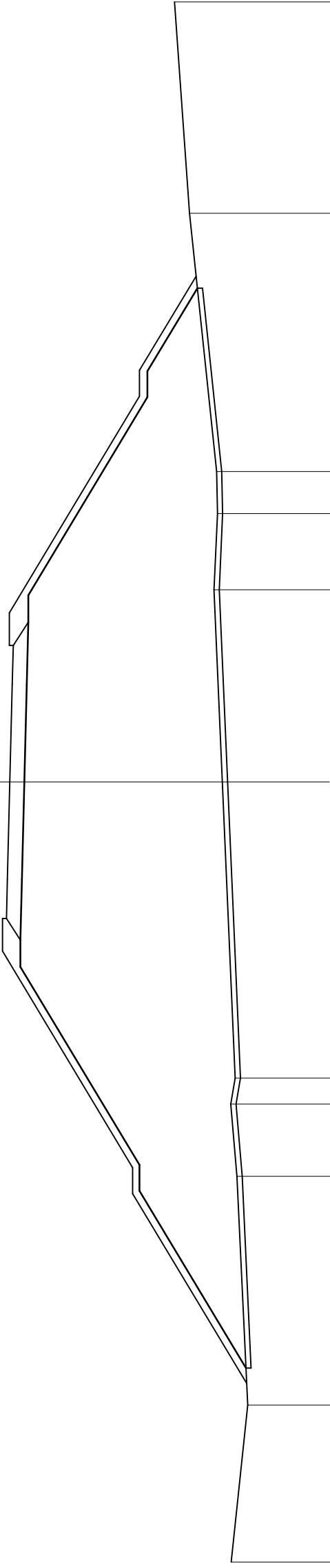
10.50 m

SEZIONE N. : 168

Q. PROGETTO : 350.05

DIST.PROG. : 3+140.00

Lotto 3-4



SCALA 1:200

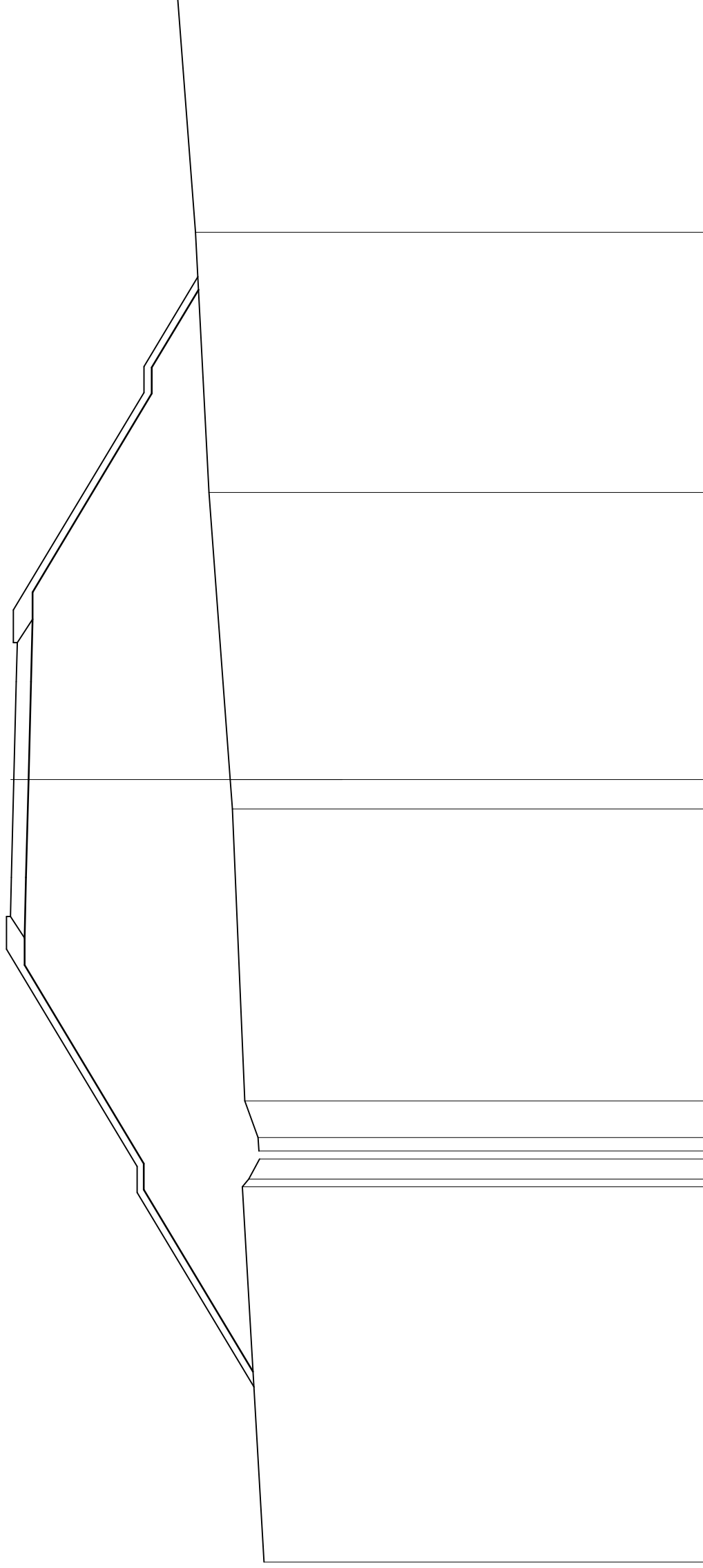
Q. RIF. 323.00

QUOTE TERRENO	341.56	340.92	341.33	341.57	341.40	341.89	342.21	342.08	342.12	343.16	343.73
DIST.PARZIALI TERRENO	6.04	8.80	2.78	1.00	11.38	3.75	7.39	2.94	1.61	9.94	8.13
QUOTE PROGETTO	350.19	350.15	350.05	349.96	349.92	350.05	349.96	349.92	349.92	349.92	349.92
DIST.PARZIALI PROGETTO	1.50	3.75	3.75	1.50	1.50	3.75	1.50	3.75	1.50	3.75	1.50

RILEVATI	
RILEVATO	211.82 mq
TERRENO VEGETALE	56.97 m
SOVRASTRUTTURA	
STRATO DI USURA	10.50 m

SEZIONE N. : 169  
 Q. PROGETTO : 349.48  
 DIST.PROG. : 3+160.00

Lotto 3-4



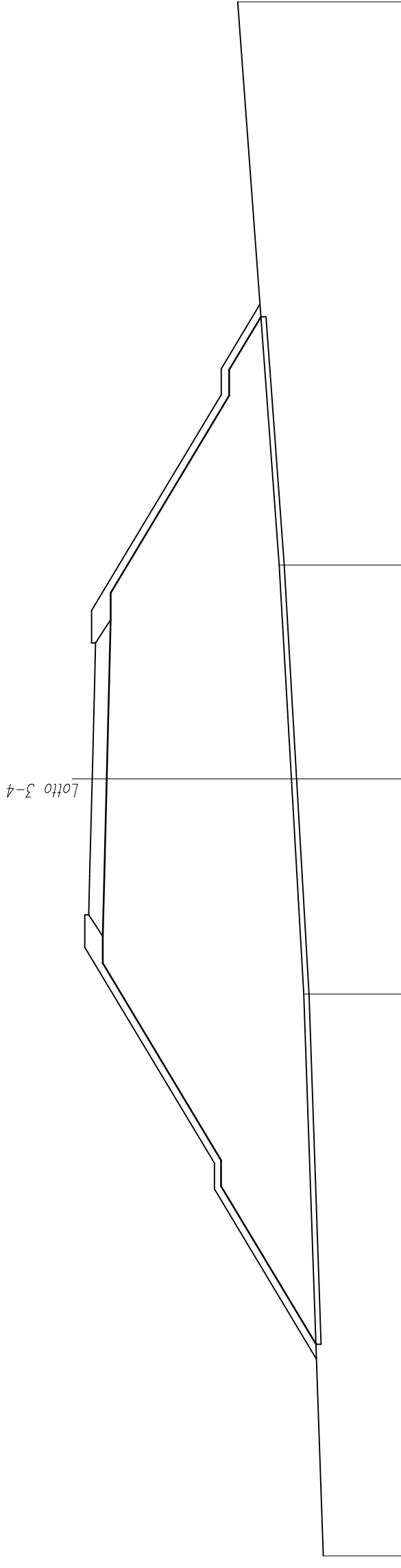
SCALA 1:200

Q. RIF. 323.00

QUOTE TERRENO	339.89	340.72	340.72	340.48	340.07	340.09	340.12	340.63	341.11	341.19	342.00	342.52	343.20
DIST. PARZIALI TERRENO	14.39	0.71	0.52	1.41	11.20	11.01	11.12	9.97	9.02				
QUOTE PROGETTO		349.61	349.57	349.48	349.38	349.35							
DIST. PARZIALI PROGETTO		1.50	3.75	1.50	3.75	1.50							

SCAVI E BONIFICHE	
SCOTICO	39.66 m
RILEVATI	
RILEVATO	199.56 mq
TERRENO VEGETALE	34.80 m
SOVRASTRUTTURA	
STRATO DI USURA	10.50 m

SEZIONE N. : 170  
 Q. PROGETTO : 348.87  
 DIST.PROG. : 3+180.00



SCALA 1:200

Q. RIF. 322.00

QUOTE TERRENO	339.94	340.70	341.17	341.65	343.25
DIST.PARZIALI TERRENO	21.69	8.31	348.87	8.25	21.75
QUOTE PROGETTO	349.00	348.96	348.87	348.77	348.73
DIST.PARZIALI PROGETTO	1.50	3.75	3.75	1.50	

SCAVI E BONIFICHE

36.03 m

SCOTTICO

162.13 mq

RILEVATI

30.75 m

RILEVATO

TERRENO VEGETALE

10.50 m

SOVRASTRUTTURA

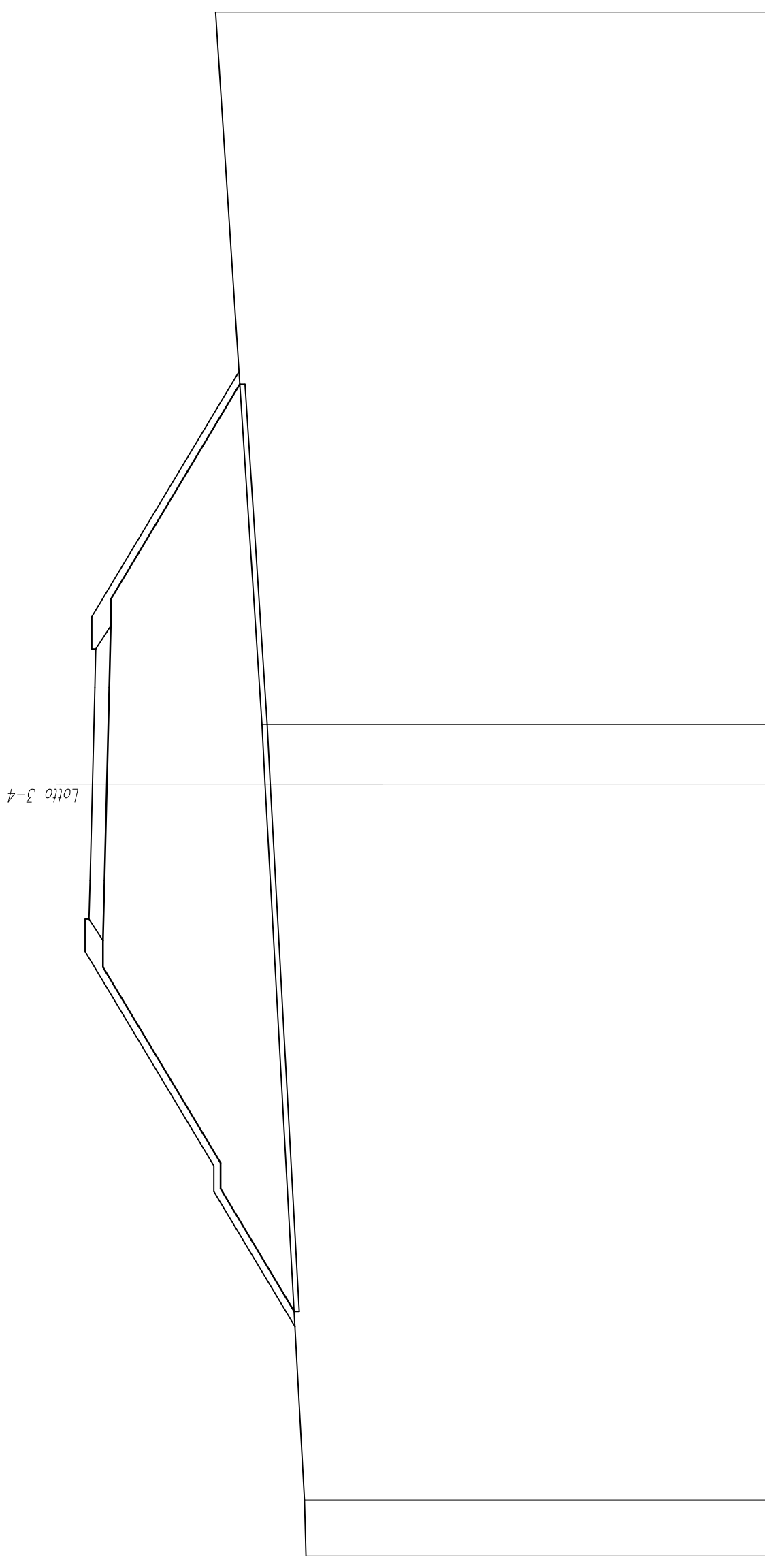
STRATO DI USURA

SEZIONE N. : 171

Q. PROGETTO : 348.22

DIST.PROG. : 3+2000.00

Lotto 3-4



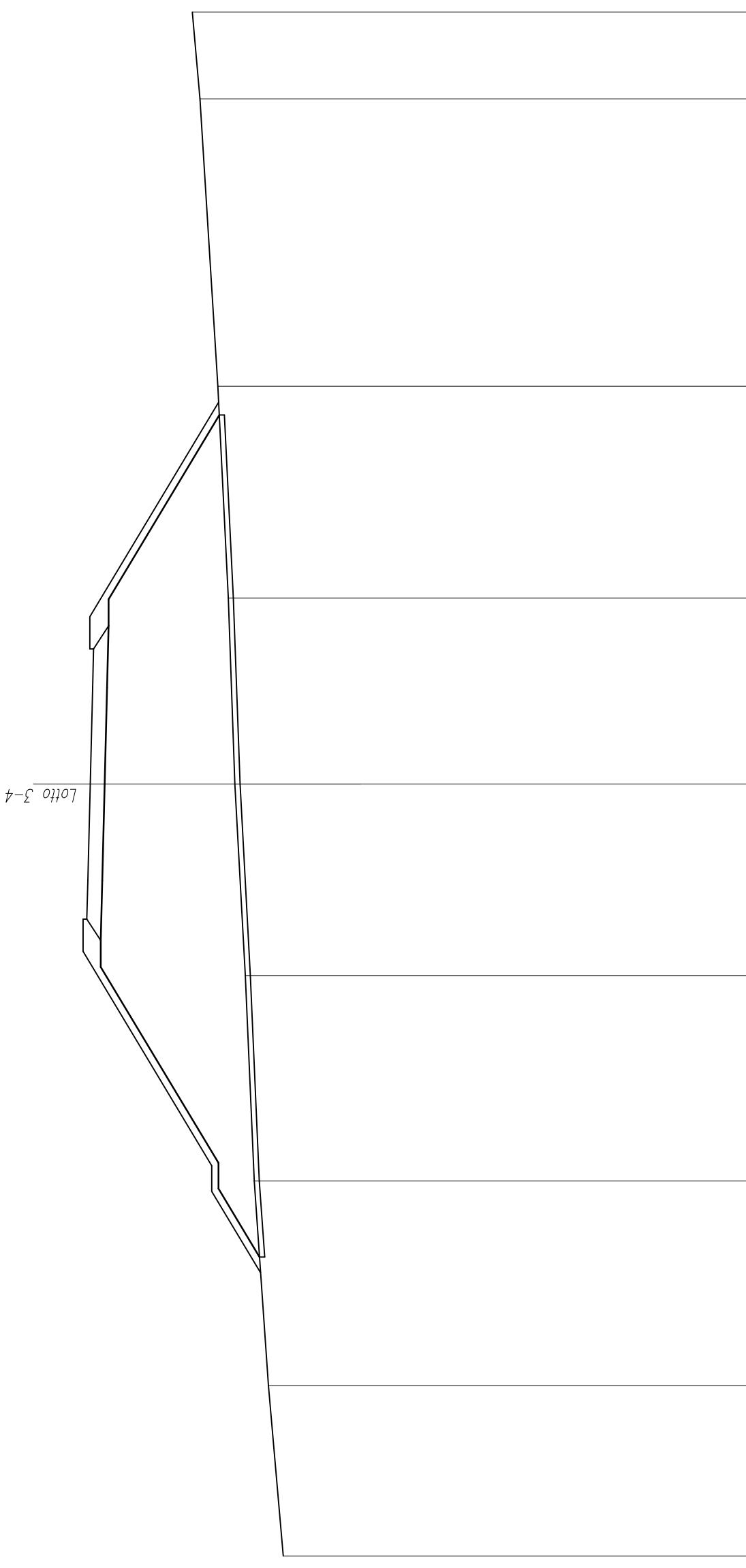
SCALA 1:200

Q. RIF. 322.00

QUOTE TERRENO	339.92	339.98	341.51	341.63	343.44
DIST.PARZIALI TERRENO	2.18	27.82	2.31	27.69	
QUOTE PROGETTO			348.22	348.13	348.09
DIST.PARZIALI PROGETTO			1.50	3.75	1.50
			348.31	348.35	
			1.50	3.75	

SCAVI E BONIFICHE	
SCOTICO	32.72 m
RILEVATI	
RILEVATO	125.55 mq
TERRENO VEGETALE	26.92 m
SOVRASTRUTTURA	
STRATO DI USURA	10.50 m

SEZIONE N. : 172  
 Q. PROGETTO : 347.54  
 DIST.PROG. : 3+220.00



SCALA 1:200

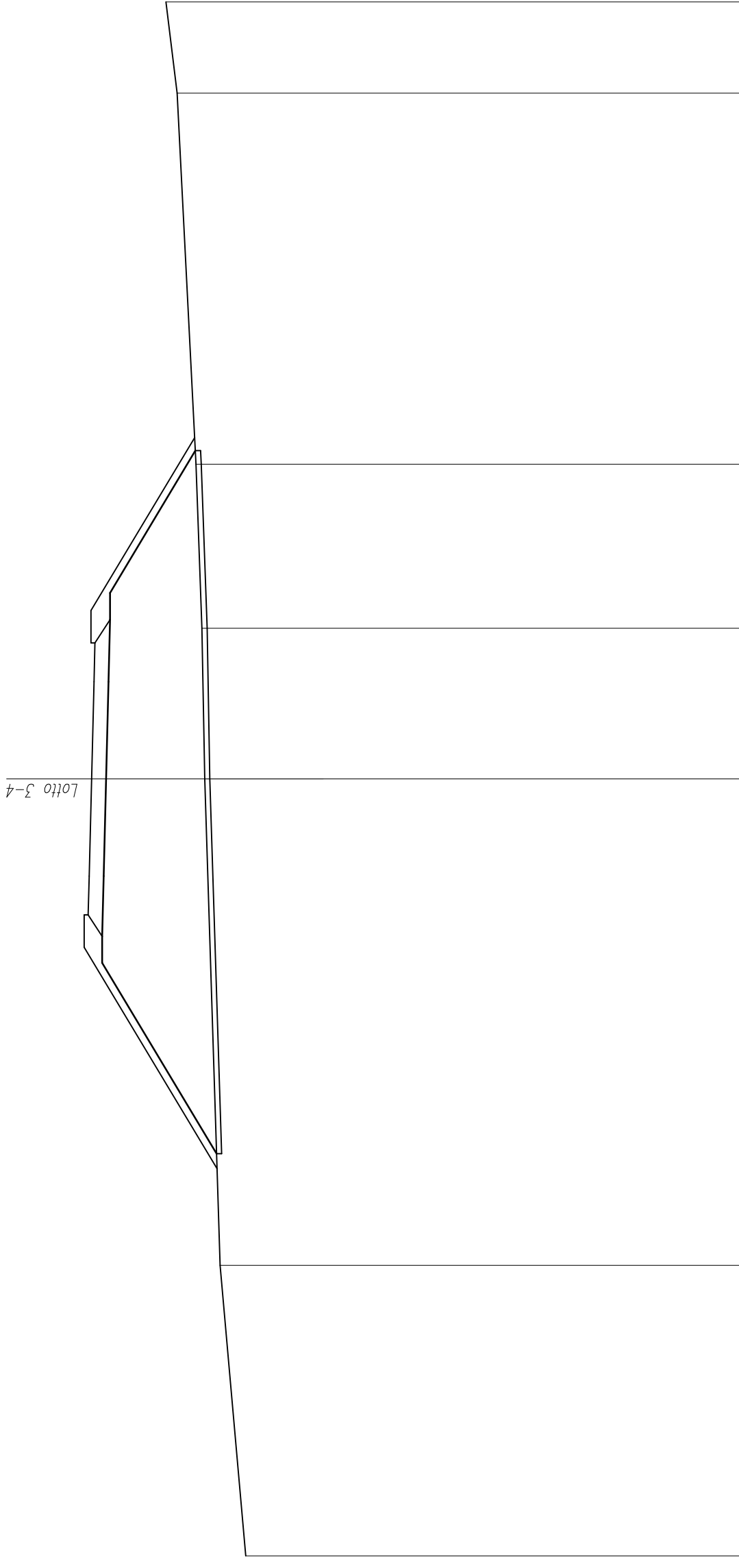
Q. RIF. 322.00

QUOTE TERRENO	340.05	340.62	341.18	341.52	341.93	342.18	342.59	343.28	343.58
DIST.PARZIALI TERRENO	6.62	7.95	7.98	7.44	7.23	8.22	11.17	3.37	
QUOTE PROGETTO				347.67	347.64	347.54	347.45	347.41	
DIST.PARZIALI PROGETTO				1.50	3.75	3.75	1.50		



SCAVI E BONIFICHE	
SCOTTICO	27.14 m
RILEVATI	
RILEVATO	85.24 mq
TERRENO VEGETALE	20.54 m
SOMMASTRUTTURA	
STRATO DI USURA	10.50 m

SEZIONE N. : 174  
 Q. PROGETTO : 346.09  
 DIST.PROG. : 3+260.00



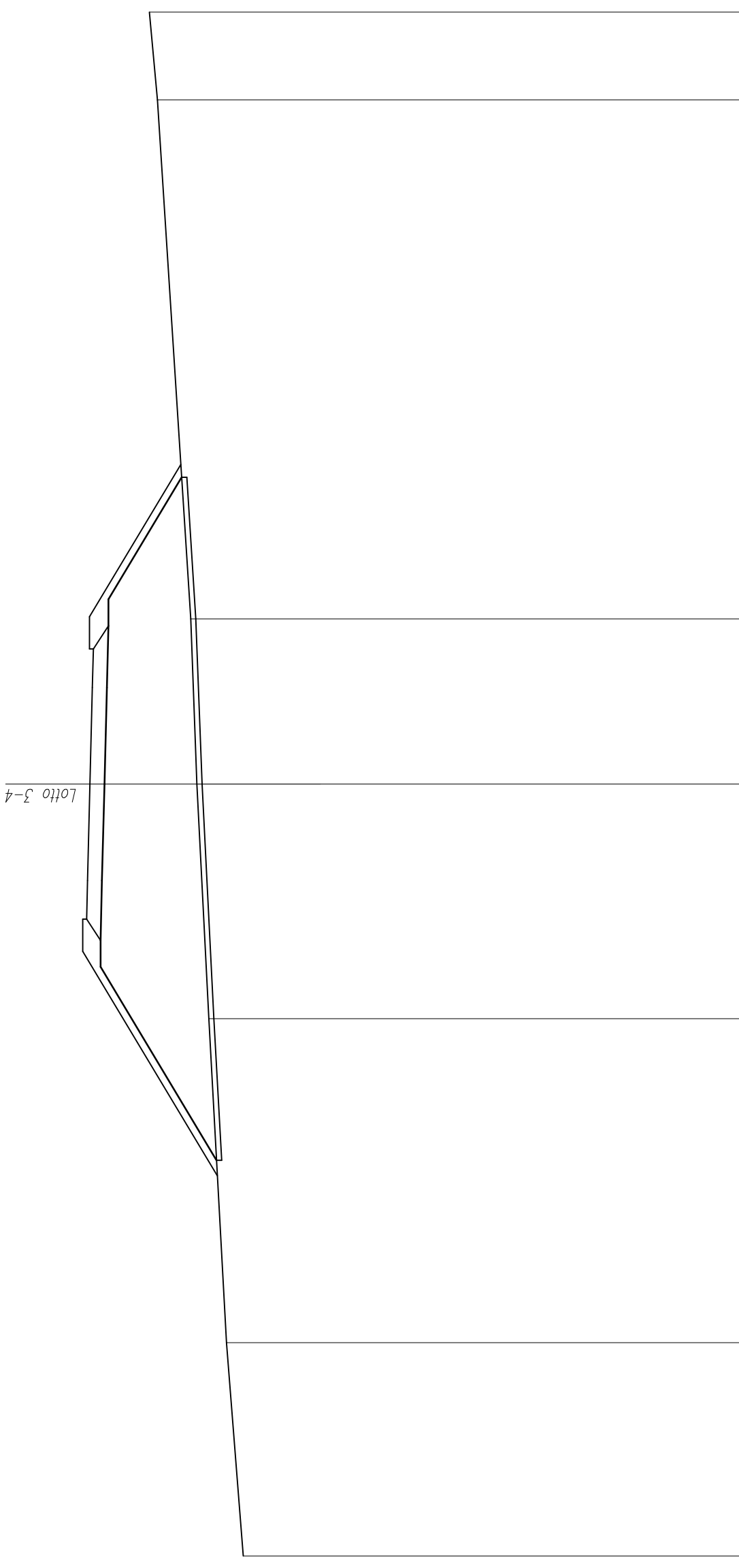
SCALA 1:200

Q. RIF. 321.00

QUOTE TERRENO	340.14	341.12	341.72	341.82	342.05	342.78	343.22
DIST.PARZIALI TERRENO	11.22	18.78	346.09	5.81	6.34	14.32	3.53
QUOTE PROGETTO			346.18	345.99	345.95		
DIST.PARZIALI PROGETTO			1.50	3.75	3.75		

SCAVI E BONIFICHE	
SCOTTICO	26.55 m
RILEVATI	
RILEVATO	79.83 mq
TERRENO VEGETALE	19.86 m
SOPRASTRUTTURA	
STRATO DI USURA	10.50 m

SEZIONE N. : 175  
 Q. PROGETTO : 345.31  
 DIST.PROG. : 3+280.00



SCALA 1:200

Q. RIF. 320.00

QUOTE TERRENO	339.35	340.00	340.69	341.15	341.40	342.68	343.00
DIST.PARZIALI TERRENO	8.29	12.59	9.12	6.42	20.16	3.42	
QUOTE PROGETTO			345.44	345.31	345.21	345.18	
DIST.PARZIALI PROGETTO			1.50	3.75	1.50		





SCAVI E BONIFICHE

SCOTTICO

22.52 m

RILEVATI

RILEVATO

55.28 mq

TERRENO VEGETALE

15.04 m

SOVRASTRUTTURA

STRATO DI USURA

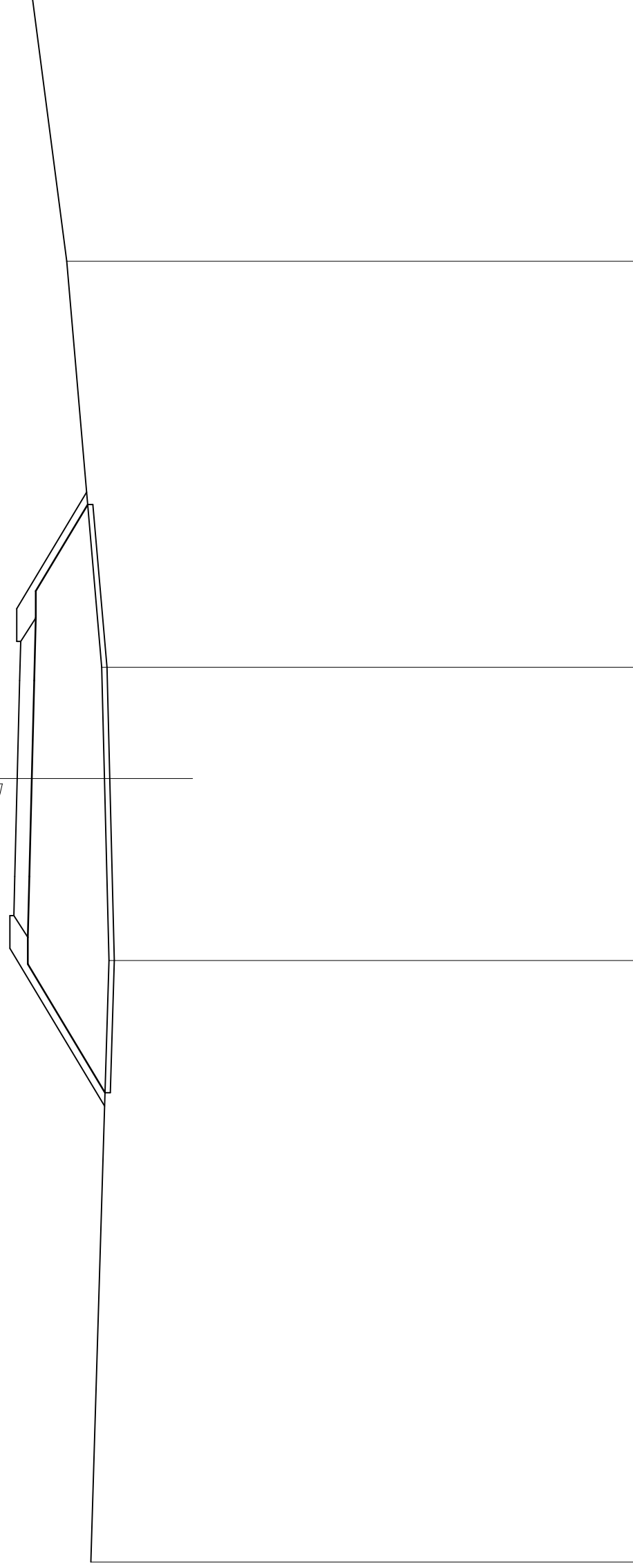
10.50 m

SEZIONE N. : 177

Q. PROGETTO : 343.65

DIST.PROG. : 3+320.00

Lotto 3-4



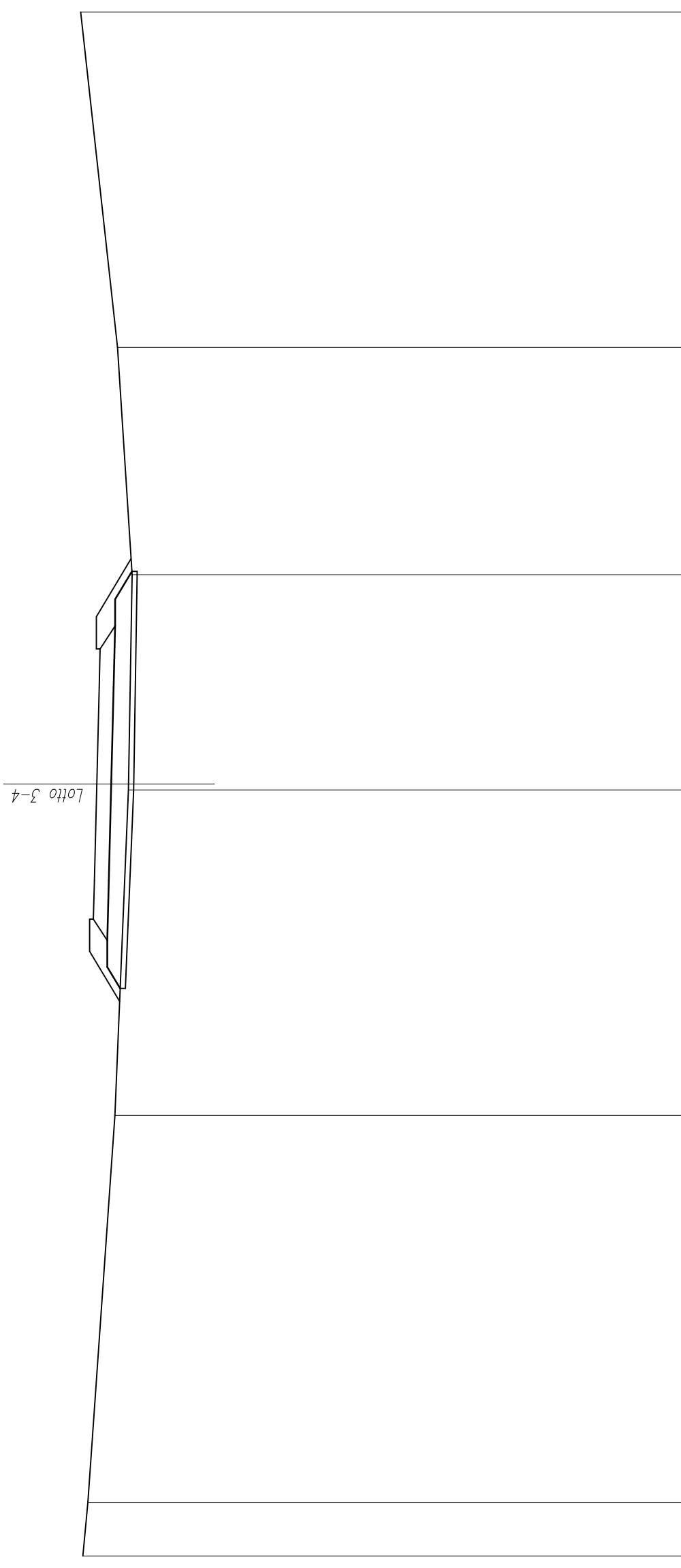
SCALA 1:200

Q. RIF. 320.00

QUOTE TERRENO	340.83	340.14	340.31	340.42	341.75	343.09
DIST.PARZIALI TERRENO	23.03	6.97	343.65	4.26	15.54	10.19
QUOTE PROGETTO	343.78	343.75	343.65	343.56	343.52	
DIST.PARZIALI PROGETTO	1.50	3.75	3.75	1.50		

SCAVI E BONIFICHE	
SCOTICO	16.20 m
RILEVATI	
RILEVATO	12.86 mq
TERRENO VEGETALE	7.69 m
SOMMASTRUTTURA	
STRATO DI USURA	10.50 m

SEZIONE N. : 178  
 Q. PROGETTO : 342.77  
 DIST.PROG. : 3+340.00



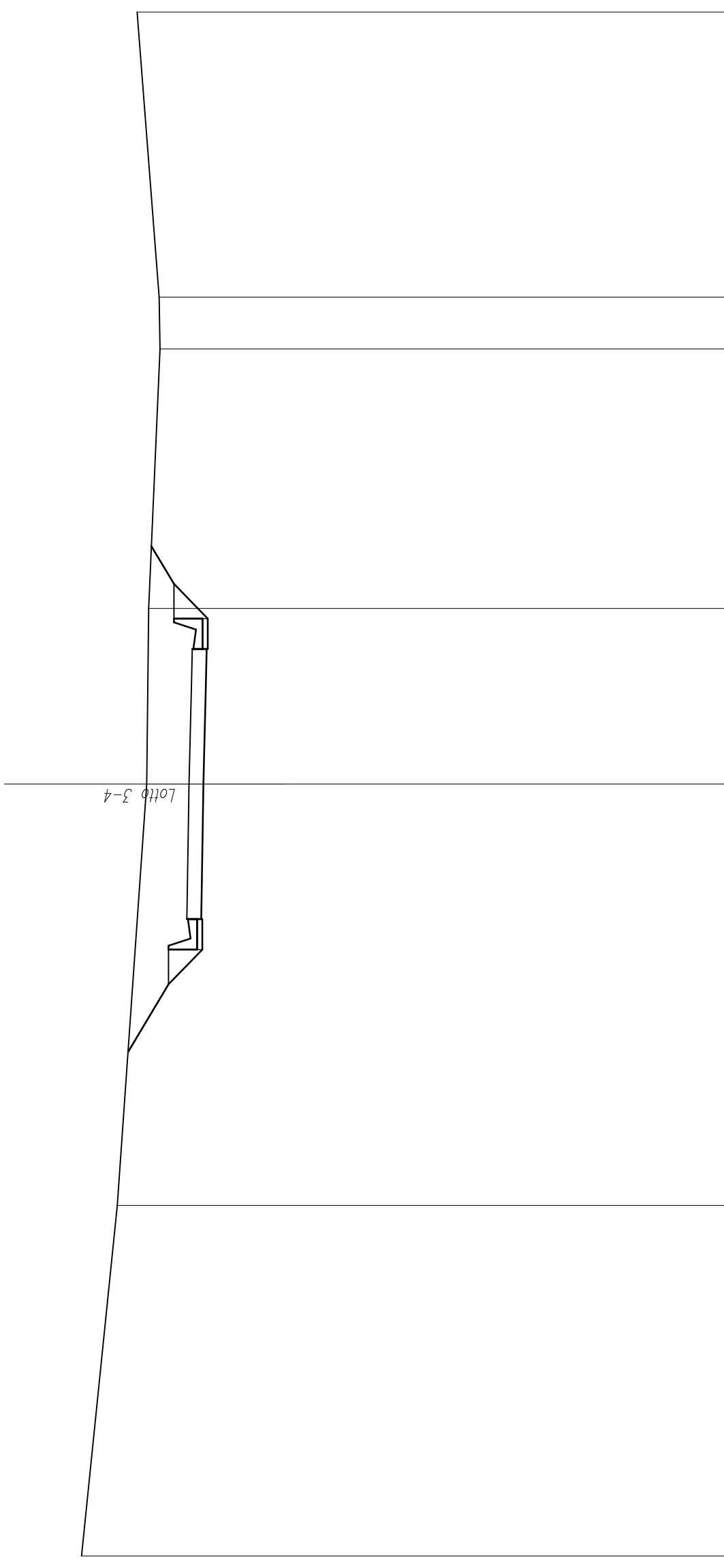
SCALA 1:200

Q. RIF. 320.00

QUOTE TERRENO	343.31	343.12	342.07	341.54	341.40	341.97	343.40
DIST.PARZIALI TERRENO	2.09	15.04	12.64	8.14	8.83	13.03	
QUOTE PROGETTO		342.87	342.77	342.68	342.64		
DIST.PARZIALI PROGETTO		1.50	3.75	3.75	1.50		

SCAVI E BONIFICHE	
STERRO	37.18 mq
RILEVATI	
TERRENO VEGETALE	7.45 m
SOVRASTRUTTURA	
STRATO DI USURA	10.50 m

SEZIONE N. : 179  
 Q. PROGETTO : 341.86  
 DIST.PROG. : 3+360.00



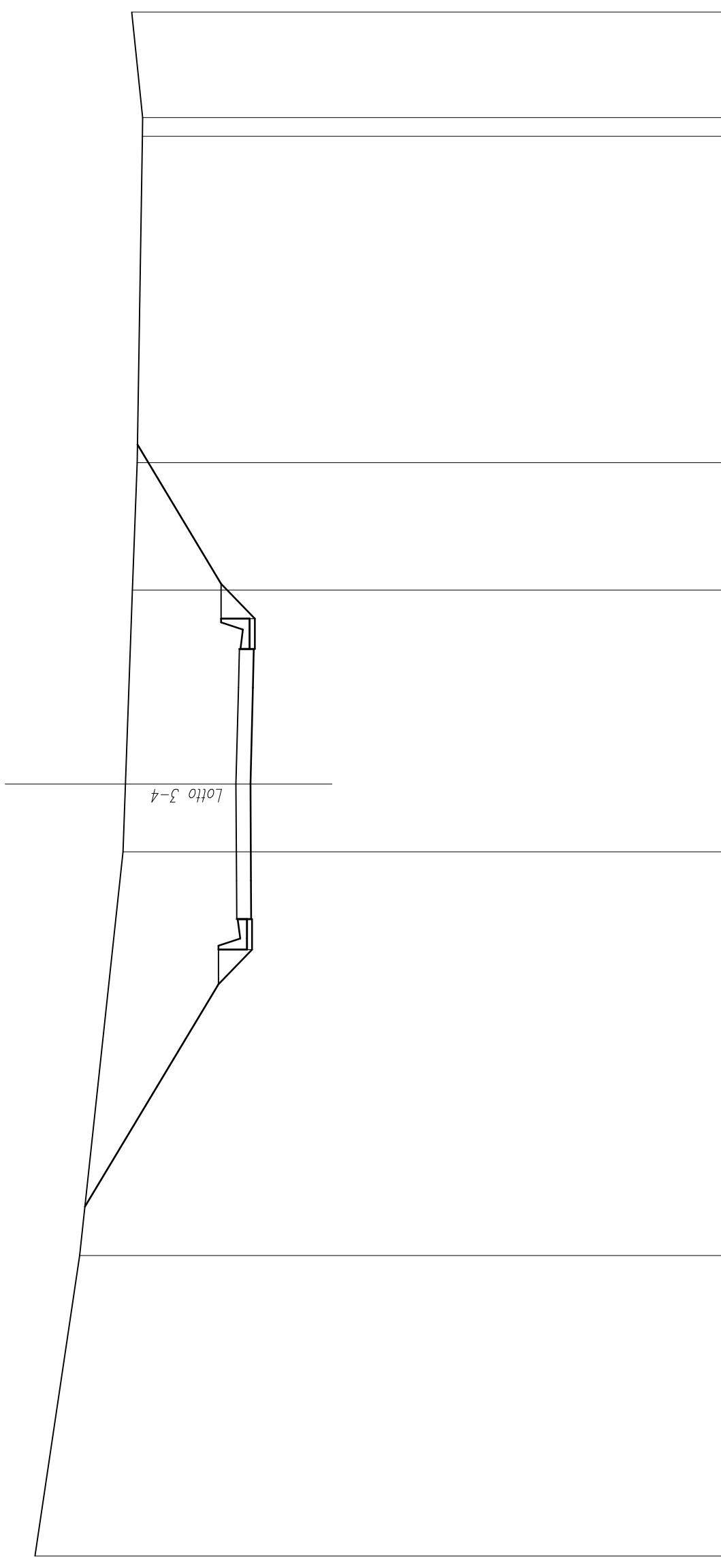
SCALA 1:200

Q. RIF. 321.00

QUOTE TERRENO	346.04	344.64	343.50	343.43	342.98	343.02	343.87
DIST.PARZIALI TERRENO	13.62	16.38	6.82	10.09	2.01	11.08	
QUOTE PROGETTO	341.94	341.86	341.77	341.73			
DIST.PARZIALI PROGETTO	1.50	3.75	3.75	1.50			

SCAVI E BONIFICHE	
STERRO	103.49 mq
RILEVATI	
TERRENO VEGETALE	19.11 m
SOVRASTRUTTURA	
STRATO DI USURA	10.50 m

SEZIONE N. : 180  
 Q. PROGETTO : 340.92  
 DIST.PROG. : 3+380.00



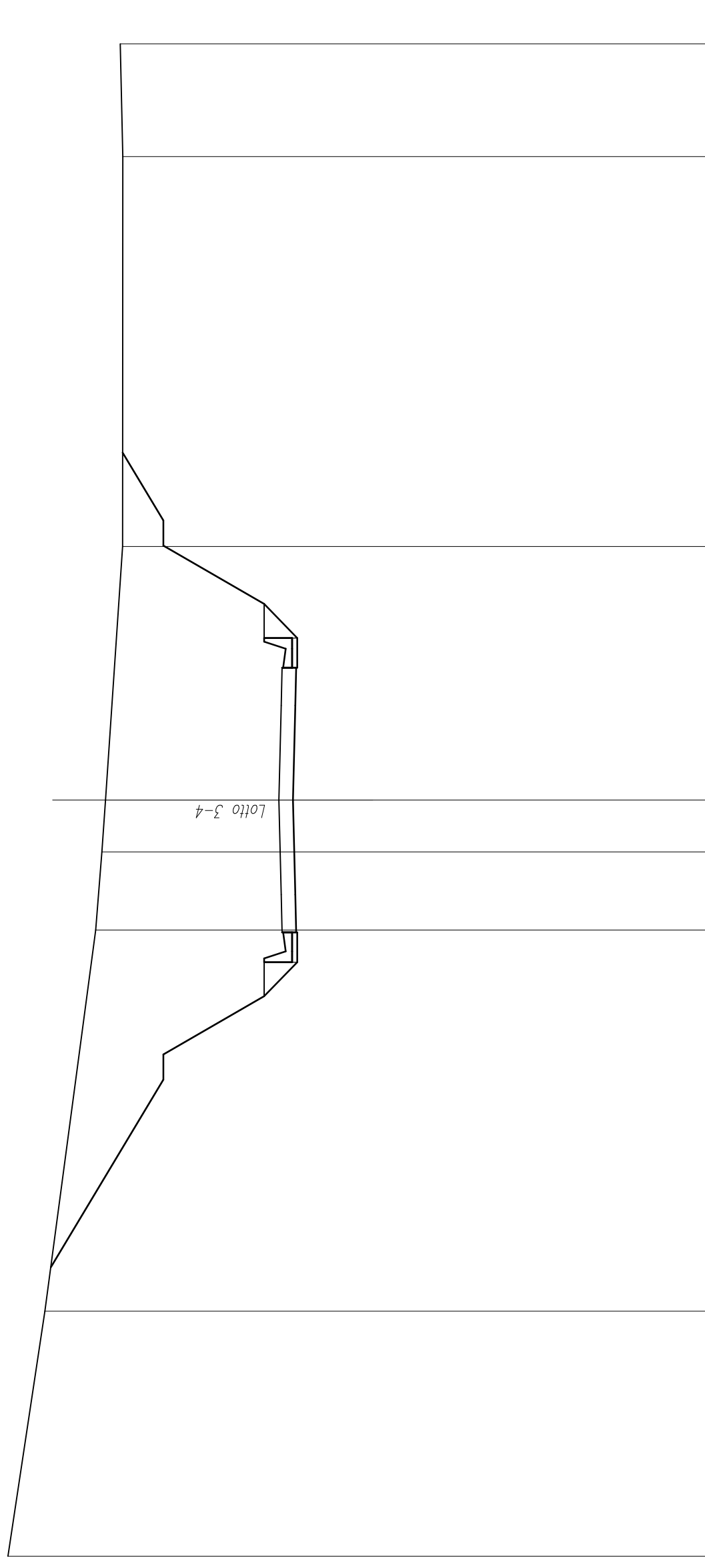
SCALA 1:200

Q. RIF. 322.00

QUOTE TERRENO	348.73	347.00	345.32	345.22	344.95	344.76	344.56	344.55	344.98
DIST.PARZIALI TERRENO	11.68	15.69	2.63	3.75	3.75	1.50	7.53	4.95	4.10
QUOTE PROGETTO	340.90	340.91	340.92	340.83	340.79	12.68	0.73		
DIST.PARZIALI PROGETTO	1.50	3.75	3.75	1.50					

SCAVI E BONIFICHE	
STERRO	156.61 mq
RILEVATI	
TERRENO VEGETALE	25.76 m
SOVRASTRUTTURA	
STRATO DI USURA	10.50 m

SEZIONE N. : 181  
 Q. PROGETTO : 339.98  
 DIST.PROG. : 3+400.00



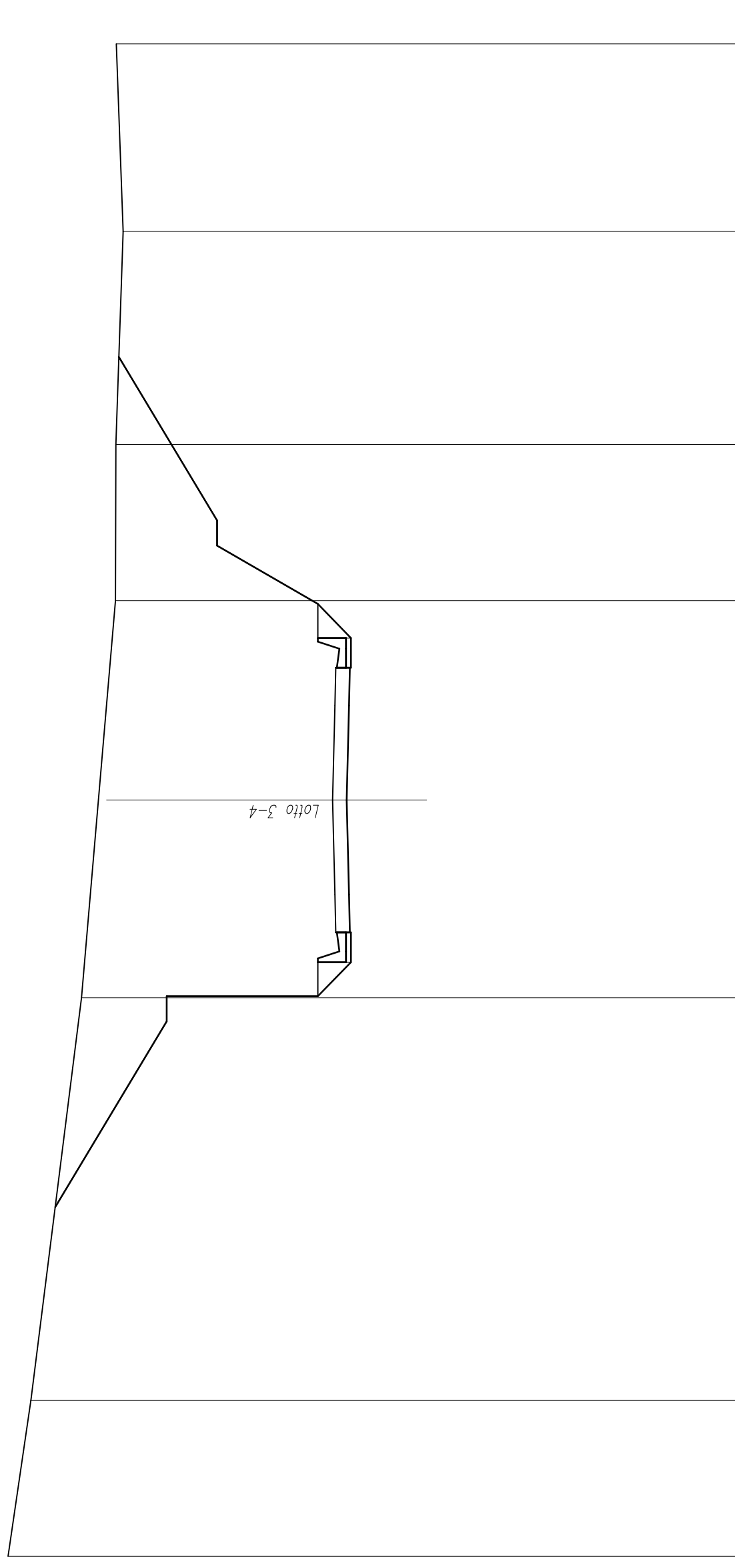
SCALA 1:200

Q. RIF. 323.00

QUOTE TERRENO	350.72	349.26	347.25	347.00	346.86	346.18	346.17	346.27
DIST.PARZIALI TERRENO	9.73	15.12	3.10	2.06	10.06	15.47	4.47	
QUOTE PROGETTO			339.89	339.98	339.89	339.85		
DIST.PARZIALI PROGETTO			1.50	3.75	3.75	1.50		

SCAVI E BONIFICHE	
STERRO	200.54 mq
RILEVATI	
TERRENO VEGETALE	31.48 m
SOVRASTRUTTURA	
STRATO DI USURA	10.50 m

SEZIONE N. : 182  
 Q. PROGETTO : 339.04  
 DIST.PROG. : 3+420.00



SCALA 1:200

Q. RIF. 323.00

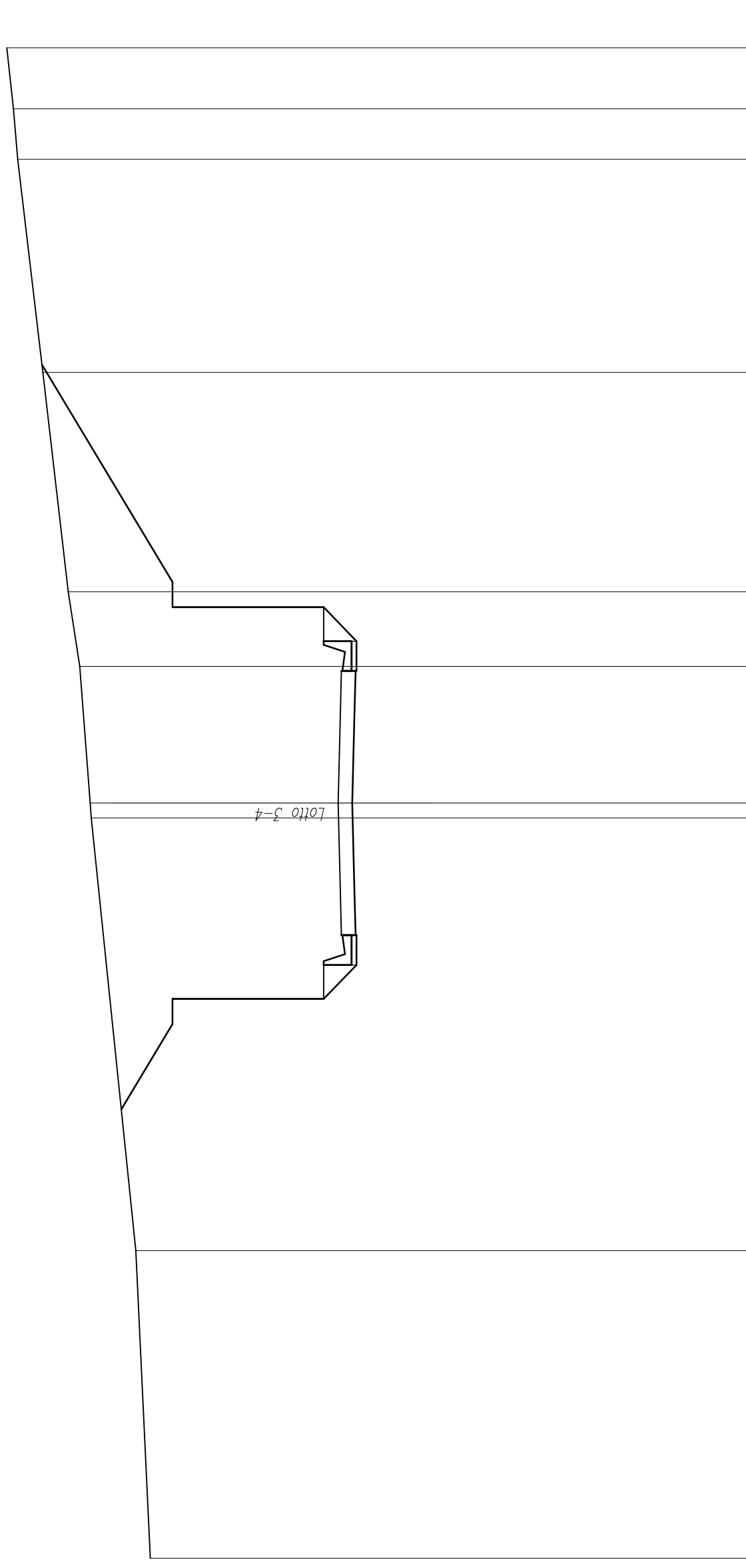
QUOTE TERRENO	351.91	351.00	349.00	348.33	347.65	347.63	347.34	347.62
DIST.PARZIALI TERRENO	6.19	15.97	7.84	3.75	7.91	6.20	8.45	7.44
QUOTE PROGETTO			338.91	339.04	338.95			
DIST.PARZIALI PROGETTO			1.50	3.75	1.50			





SCAVI E BONIFICHE	
STERRO	189.98 mq
RILEVATI	
TERRENO VEGETALE	27.33 m
SOVRASTRUTTURA	
STRATO DI USURA	10.50 m

SEZIONE N. : 186  
 Q. PROGETTO : 335.28  
 DIST.PROG. : 3+5000.00



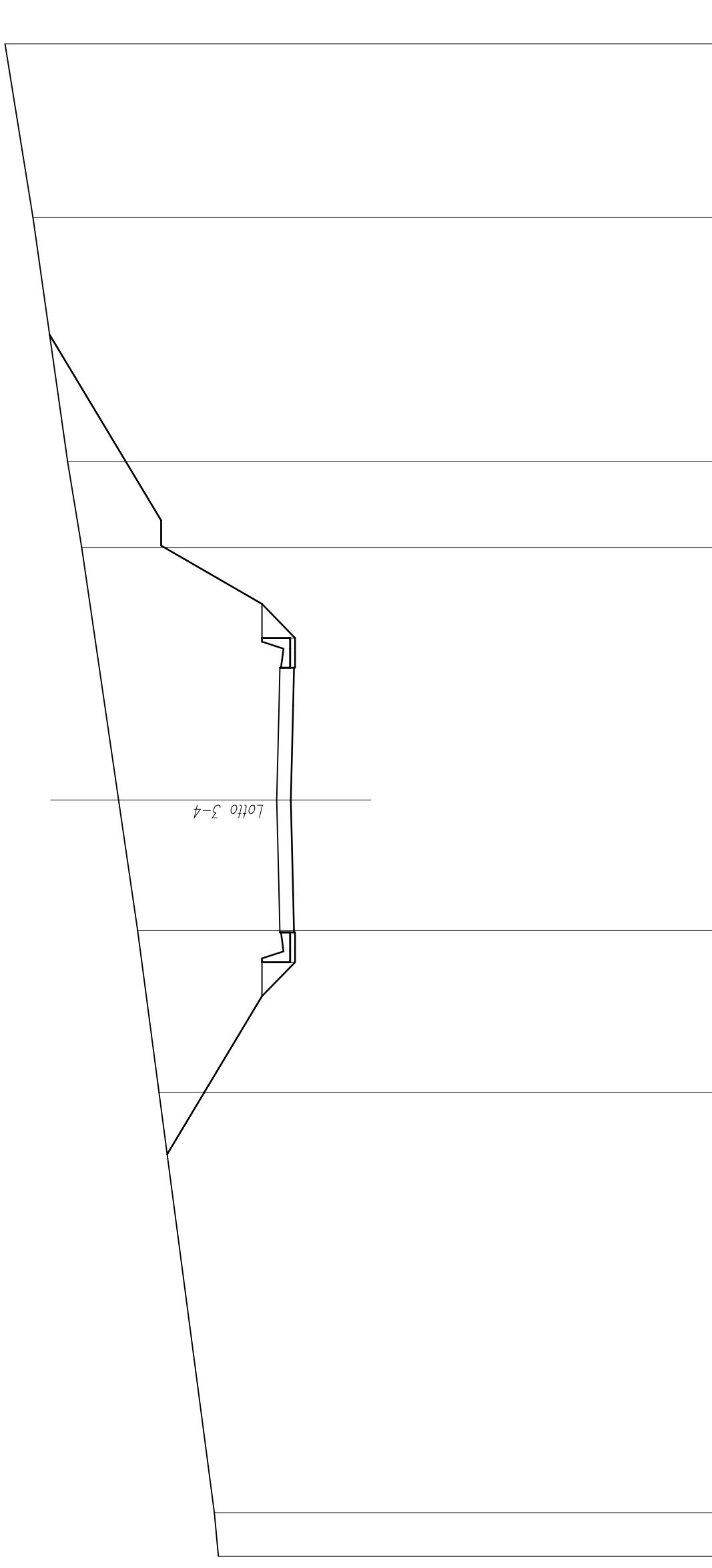
SCALA 1:200

Q. REF. 319.00

QUOTE TERRENO	342.74	343.31	345.08	345.54	346.00	347.00	348.00	348.17	348.43	
DIST.PARZIALI TERRENO		12.22	17.18	0.60	5.43	2.96	8.72	8.46	2.01	2.42
QUOTE PROGETTO			335.15	335.18	335.18	335.15				
DIST.PARZIALI PROGETTO			1.50	3.75	3.75					

SCAVI E BONIFICHE	
STERRO	147.60 mq
RILEVATI	
TERRENO VEGETALE	24.22 m
SOVRASTRUTTURA	
STRATO DI USURA	10.50 m

SEZIONE N. : 187  
 Q. PROGETTO : 334.34  
 DIST.PROG. : 3+520.00



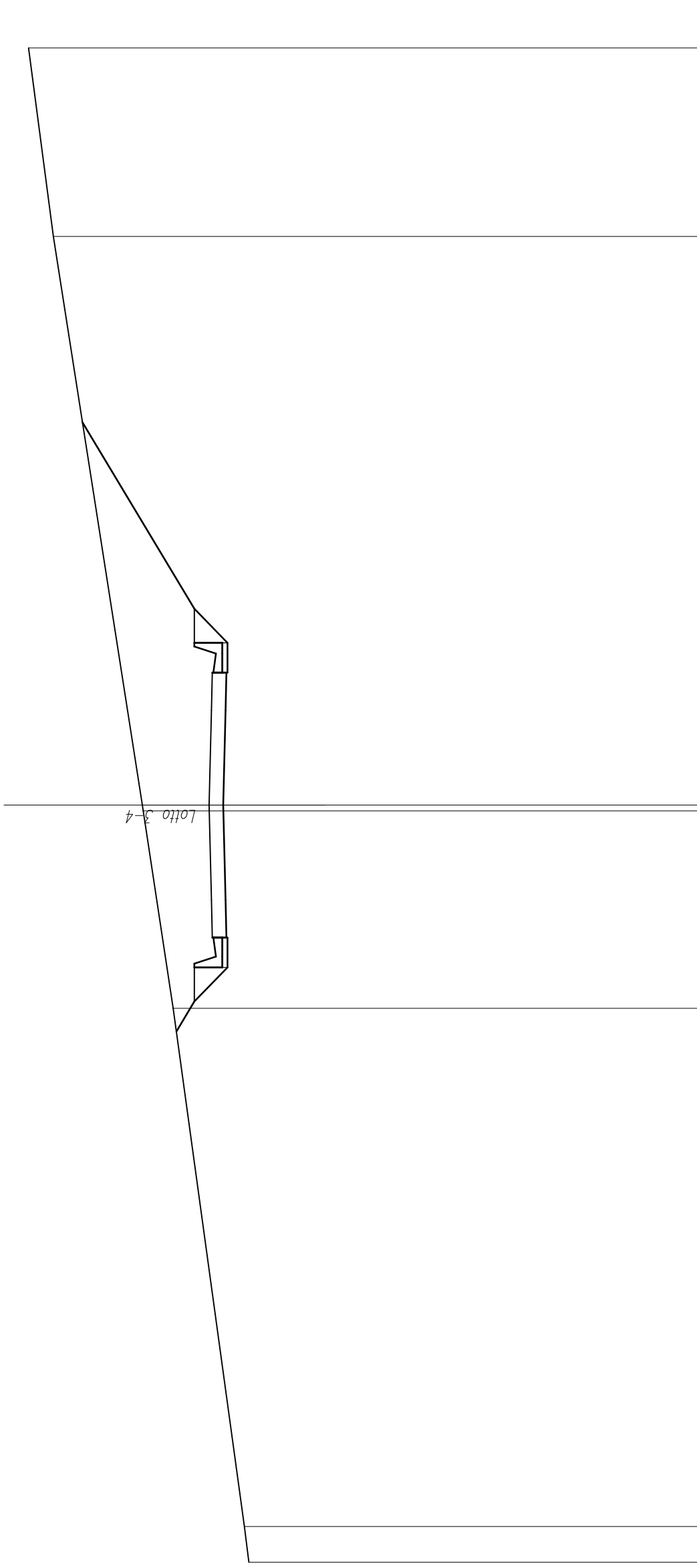
SCALA 1:200

Q.RIF. 317.00

QUOTE TERRENO	336.65	336.81	339.00	339.85	340.61	342.07	342.62	344.00	345.11		
DIST.PARZIALI TERRENO	1.73	16.67	6.42	334.21	334.24	5.18	340.61	10.02	3.40	9.68	6.89
QUOTE PROGETTO				334.21	334.24	334.34	334.24	334.21			
DIST.PARZIALI PROGETTO				1.50	3.75	3.75	1.50				

SCAVI E BONIFICHE	
STERRO	62.28 mq
RILEVATI	
TERRENO VEGETALE	12.71 m
SOVRASTRUTTURA	
STRATO DI USURA	10.50 m

SEZIONE N. : 188  
 Q. PROGETTO : 333.40  
 DIST.PROG. : 3+540.00



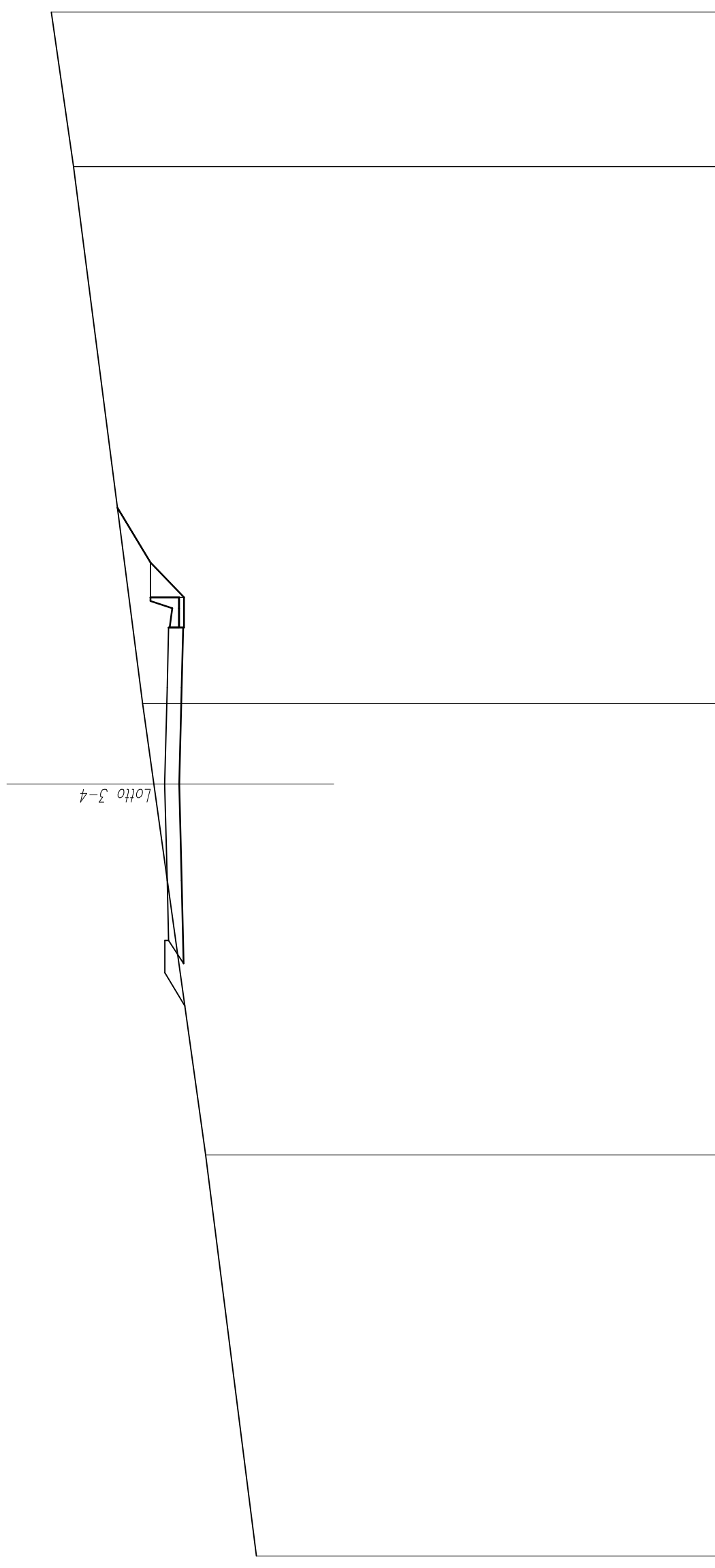
SCALA 1:200

Q.RIF. 314.00

QUOTE TERRENO	331.82	332.00	334.82	336.04	339.56	340.54
DIST.PARZIALI TERRENO	1.41	20.54	7.83	22.53	7.47	
QUOTE PROGETTO	333.27	333.30	333.40	333.30	333.27	
DIST.PARZIALI PROGETTO	1.50	3.75	3.75	1.50		

SCAVI E BONIFICHE	
STERRO	18.71 mq
RILEVATI	
TERRENO VEGETALE	6.76 m
SOVRASTRUTTURA	
STRATO DI USURA	12.16 m

SEZIONE N. : 189  
 Q. PROGETTO : 332.46  
 DIST.PROG. : 3+560.00



SCALA 1:200

Q. RIF. 311.00

QUOTE TERRENO	328.89	330.87	332.88	333.31	336.00	336.86
DIST.PARZIALI TERRENO	15.59	14.41	3.13	20.87	6.00	
QUOTE PROGETTO	332.30	332.36	332.46	332.36	332.30	
DIST.PARZIALI PROGETTO	2.33	3.75	3.75	2.33		







SCAVI E BONIFICHE

44.61 m

SCOTTICO

RILEVATI

217.23 mq

RILEVATO

32.42 m

TERRENO VEGETALE

SOVRASTRUTTURA

17.50 m

STRATO DI USURA

SEZIONE N. : 193

Q. PROGETTO : 329.02

DIST.PROG. : 3+640.00

Lotto 3-4



SCALA 1:200

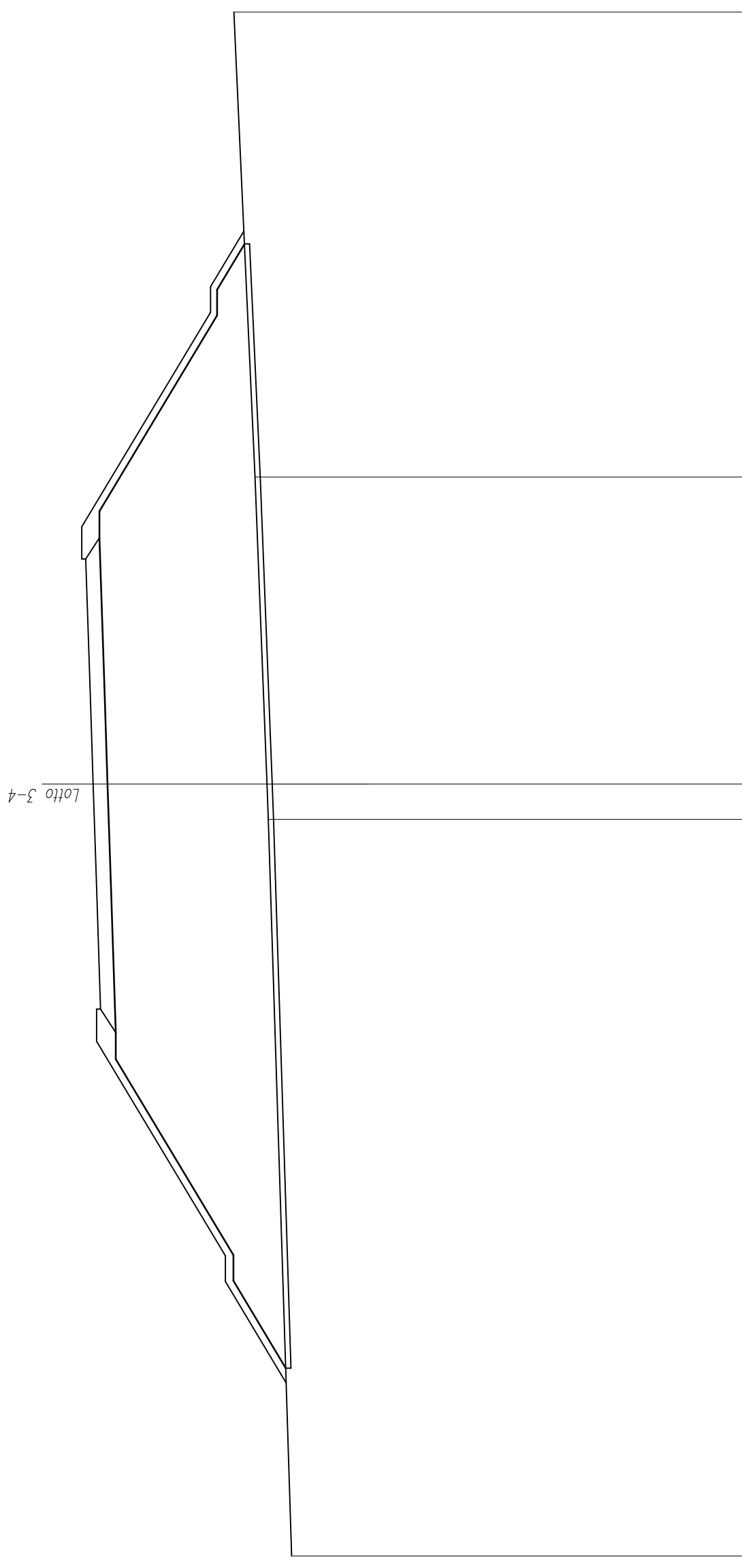
Q. RIF. 303.00

QUOTE TERRENO	320.76	321.81	322.05	329.02	329.12	329.26	323.54
DIST.PARZIALI TERRENO	25.12	4.88	3.75	3.75	5.00	30.00	
QUOTE PROGETTO							
DIST.PARZIALI PROGETTO		5.00					



SCAVI E BONIFICHE	
SCOTICO	43.69 m
RILEVATI	
RILEVATO	206.57 mq
TERRENO VEGETALE	31.34 m
SOVRASTRUTTURA	
STRATO DI USURA	17.50 m

SEZIONE N. : 194  
 Q. PROGETTO : 328.29  
 DIST.PROG. : 3+660.00



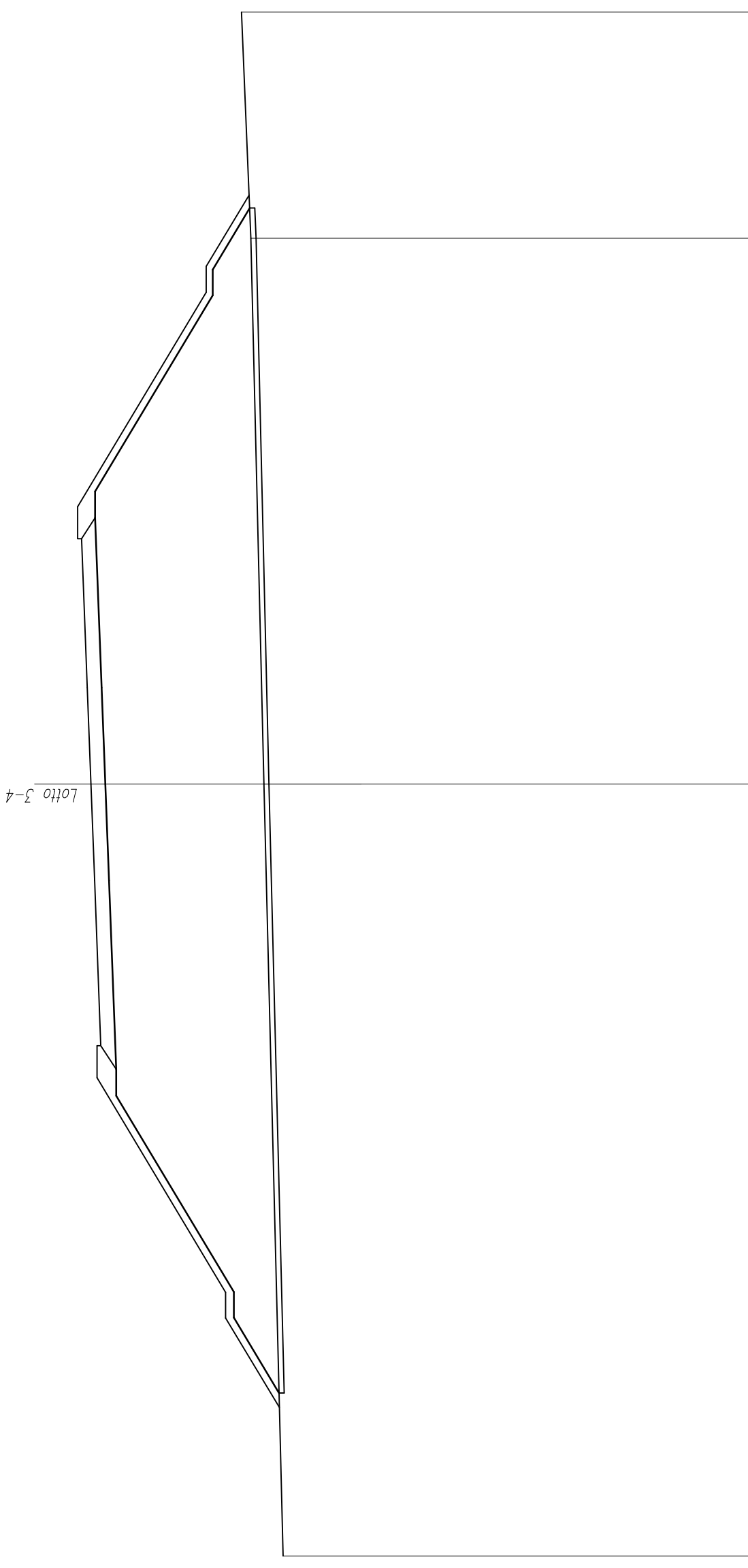
SCALA 1:200

Q. RIF. 303.00

QUOTE TERRENO	320.58	321.49	321.54	322.00	322.83
DIST.PARZIALI TERRENO	28.63	1.37	11.93	18.07	
QUOTE PROGETTO	328.01	328.17	328.29	328.42	328.58
DIST.PARZIALI PROGETTO	5.00	3.75	3.75	5.00	

SCAVI E BONIFICHE	
SCOTTICO	46.04 m
RILEVATI	
RILEVATO	220.51 mq
TERRENO VEGETALE	31.53 m
SOPRASTRUTTURA	
STRATO DI USURA	19.69 m

SEZIONE N. : 195  
 Q. PROGETTO : 327.62  
 DIST.PROG. : 3+680.00



SCALA 1:200

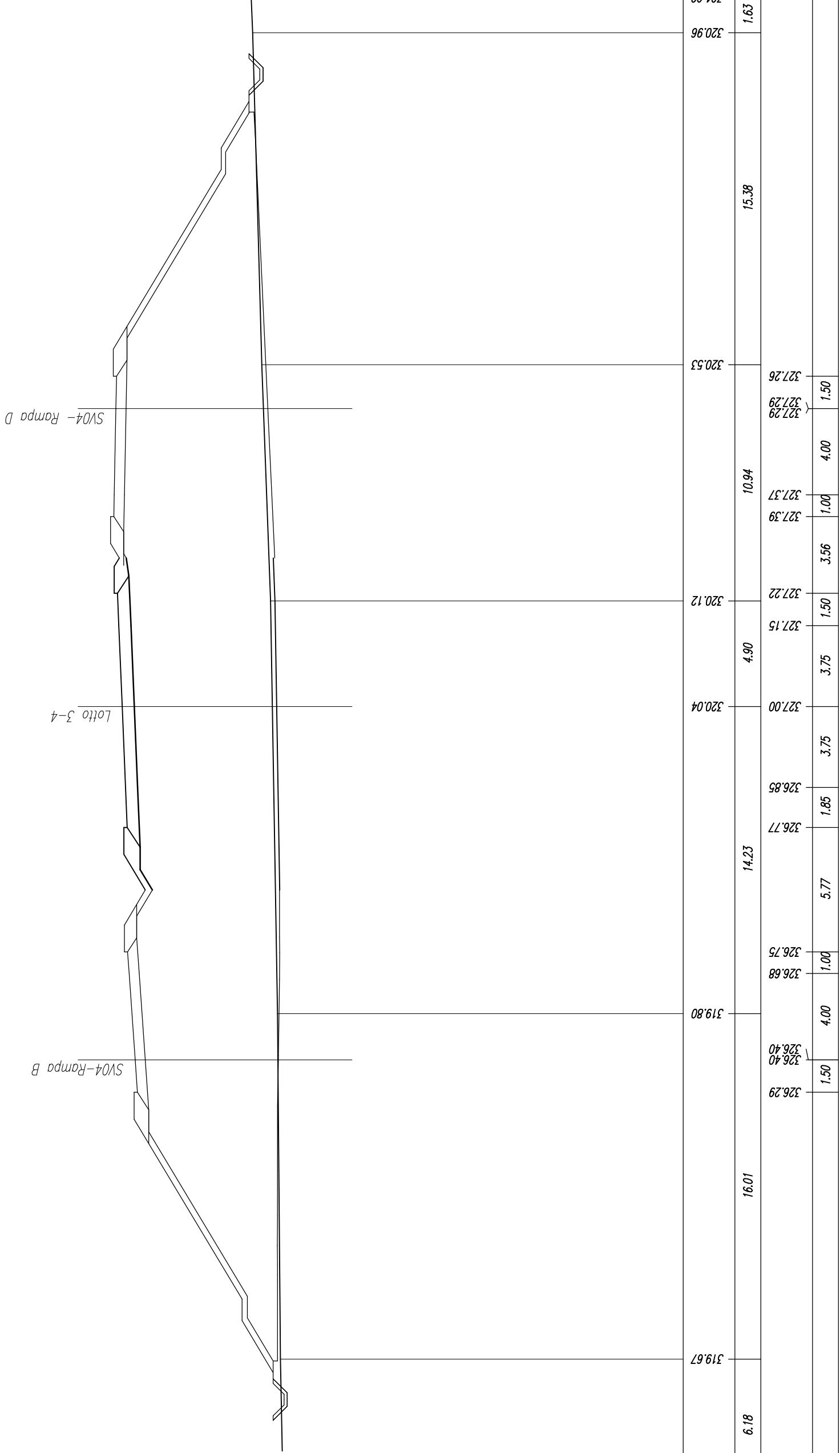
Q. RIF. 302.00

QUOTE TERRENO	320.15	320.90	327.62	327.76	327.98	321.40	321.77
DIST.PARZIALI TERRENO			30.00	21.21	8.79		
QUOTE PROGETTO			327.23	327.48	327.62	327.76	327.98
DIST.PARZIALI PROGETTO			6.41	3.75	3.75	5.78	

SCAVI E BONIFICHE	
SCOTICO	15.39 m
RILEVATI	
RILEVATO	101.14 mq
TERRENO VEGETALE	5.18 m
SOVRASTRUTTURA	
STRATO DI USURA	10.85 m

SEZ/OPERAZIONI N.: 496  
 SEZIONE N.: 3  
 Q. PROGETTO : 327.29  
 DIST.PROG. : 0+041.28

SEZ/OPERAZIONI N.: 496  
 SEZIONE N.: 3  
 Q. PROGETTO : 327.00  
 DIST.PROG. : 0+161.03



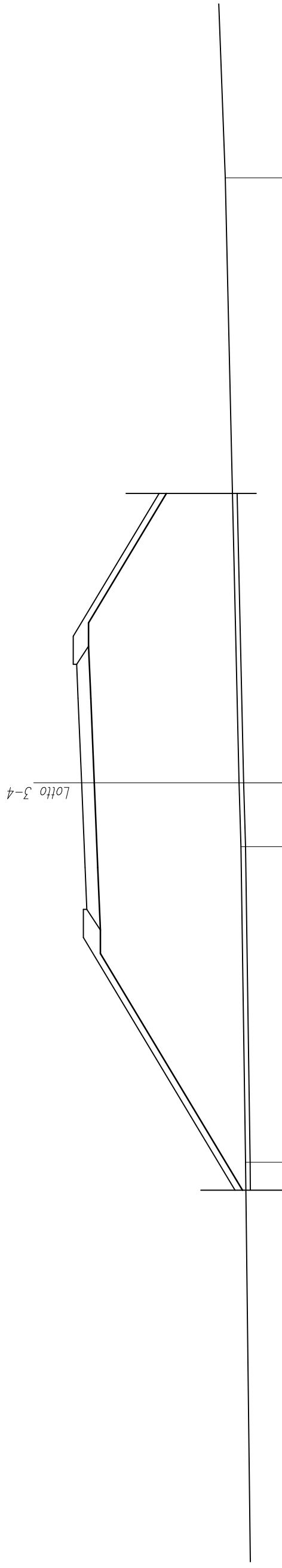
SCALA 1:200

Q. RIF. 301.00

QUOTE TERRENO	319.67	319.80	320.04	320.12	320.53	320.96	321.02
DIST.PARZIALI TERRENO	6.18	16.01	14.23	4.90	10.94	15.38	1.63
QUOTE PROGETTO	326.29	326.40	326.75	326.85	327.00	327.22	327.26
DIST.PARZIALI PROGETTO	1.50	4.00	1.00	3.75	3.56	4.00	1.50
326.68	326.77	326.85	327.00	327.15	327.22	327.26	327.29
326.88	326.98	327.00	327.15	327.22	327.29	327.37	327.39
327.04	327.15	327.22	327.29	327.37	327.44	327.51	327.58
327.66	327.77	327.85	327.94	328.03	328.12	328.21	328.29
328.38	328.47	328.56	328.65	328.74	328.83	328.92	329.01

SCAVI E BONIFICHE	
SCOTICO	30.86 m
RILEVATI	
RILEVATO	160.88 mq
TERRENO VEGETALE	23.22 m
SOVRASTRUTTURA	
STRATO DI USURA	10.85 m

SEZIONE N. : 197  
 Q. PROGETTO : 326.43  
 DIST.PROG. : 3+720.00



SCALA 1:200

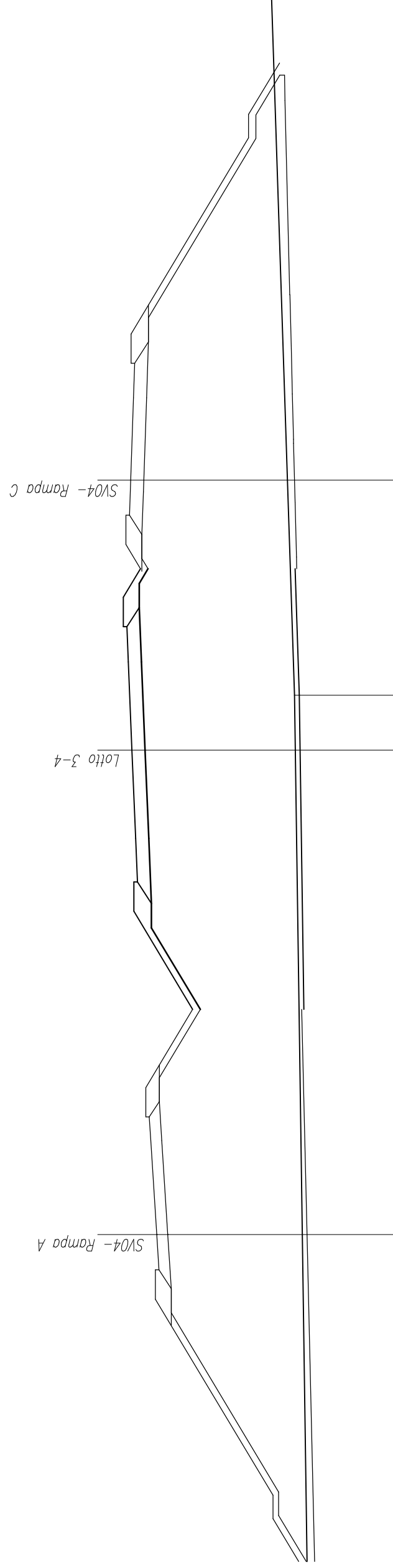
Q. RIF. 301.00

QUOTE TERRENO	319.17	319.38	319.46	320.07				
DIST.PARZIALI TERRENO	24.36	13.98	2.83	26.80				
QUOTE PROGETTO	326.20	326.28	326.43	326.59	326.65			
DIST.PARZIALI PROGETTO	1.85	3.75	3.75	1.50				

SCAVI E BONIFICHE	
SCOTICO	18.73 m
RILEVATI	
RILEVATO	118.99 mq
TERRENO VEGETALE	9.07 m
SOPRASTRUTTURA	
STRATO DI USURA	10.85 m

SEZIONI QUADRI N. : 198  
 SEZIONE N. : 11  
 Q. PROGETTO : 325.98  
 DIST.PROG. : 0+242.54

SEZIONI QUADRI N. : 198  
 SEZIONE N. : 11  
 Q. PROGETTO : 325.92  
 DIST.PROG. : 0+058.44



SCALA 1:200

Q. RIF. 300.00

QUOTE TERRENO	318.97	319.00	319.97											
DIST.PARZIALI TERRENO	38.06	2.33	29.58											
QUOTE PROGETTO	324.77	325.92	326.03	325.99	326.07	326.14	326.03	325.86	325.98	325.81	325.81	325.98	325.98	325.81
DIST.PARZIALI PROGETTO	1.50	3.75	4.74	0.95	1.50	3.50	0.95	1.46	0.50	3.50	1.46	0.50	0.50	1.46

SCAVI E BONIFICHE

46.93 m

SCOTTICO

223.37 mq

RILEVATI

30.76 m

RILEVATO

TERRENO VEGETALE

SOVRASTRUTTURA

STRATO DI USURA

SEZIONE N. : 199

Q. PROGETTO : 325.46

DIST.PROG. : 3+760.00

Lotto 3-4



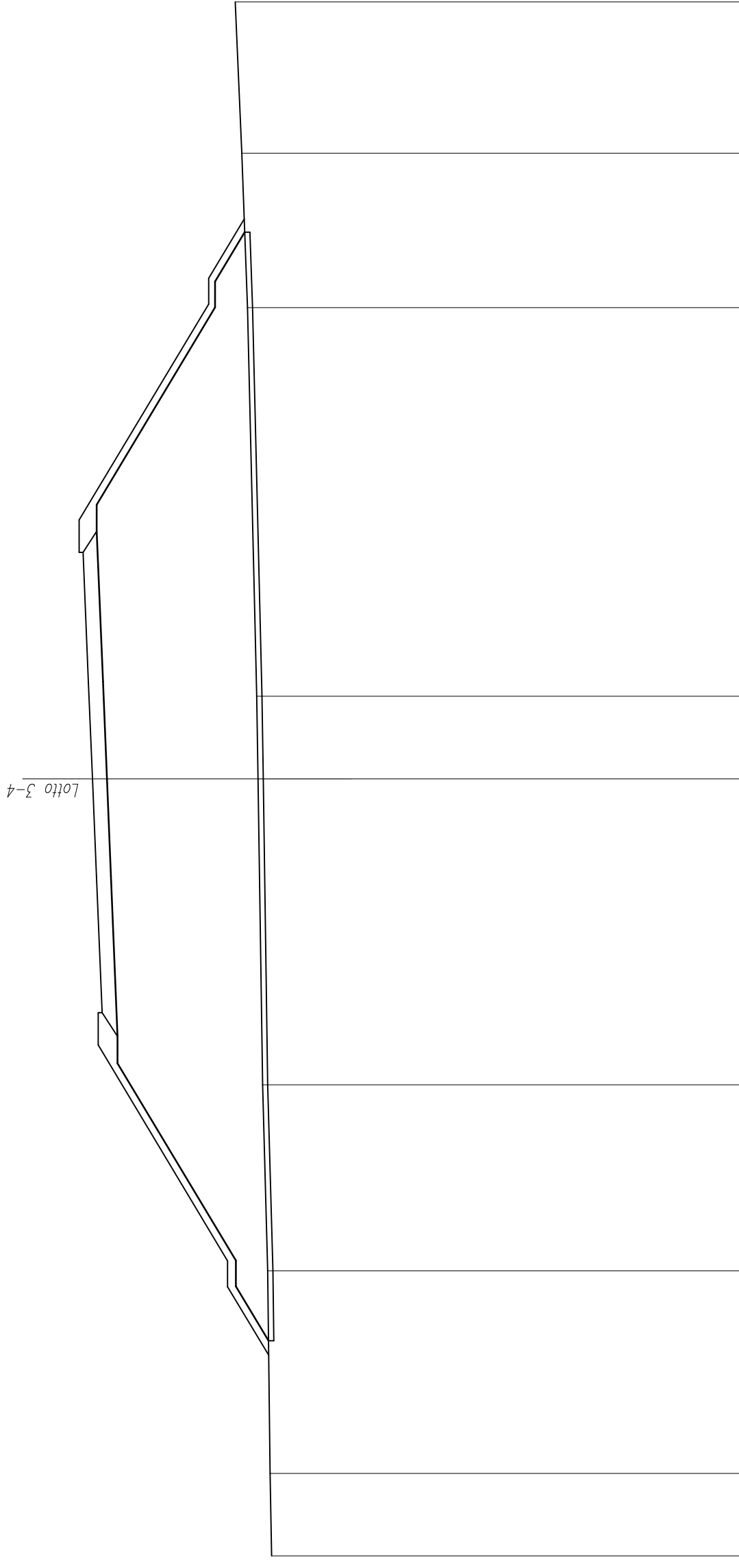
SCALA 1:200

Q. RIF. 300.00

QUOTE TERRENO	318.23	318.58	318.85	325.46	325.61	325.86	319.67
DIST.PARZIALI TERRENO	21.21	8.79	3.75	3.75	3.75	5.86	30.00
QUOTE PROGETTO				325.30			
DIST.PARZIALI PROGETTO		7.87					

SCAVI E BONIFICHE	
SCOTICO	42.80 m
RILEVATI	
RILEVATO	192.34 mq
TERRENO VEGETALE	29.99 m
SOVRASTRUTTURA	
STRATO DI USURA	17.77 m

SEZIONE N. : 200  
 Q. PROGETTO : 325.05  
 DIST.PROG. : 3+780.00



SCALA 1:200

QUOTE TERRENO	318.13	318.19	318.28	318.48	318.66	318.71	319.07	319.28	319.54
DIST.PARZIALI TERRENO	3.19	7.83	7.18	11.81	3.19	15.00	5.96	5.85	
QUOTE PROGETTO				324.68	324.90	325.05	325.21	325.41	
DIST.PARZIALI PROGETTO			5.27	3.75	3.75	3.75	5.00		

SCAVI E BONIFICHE

39.59 m

SCOTTICO

175.16 mq

RILEVATI

28.87 m

RILEVATO

TERRENO VEGETALE

SEZIONE N. : 201

Q. PROGETTO : 324.70

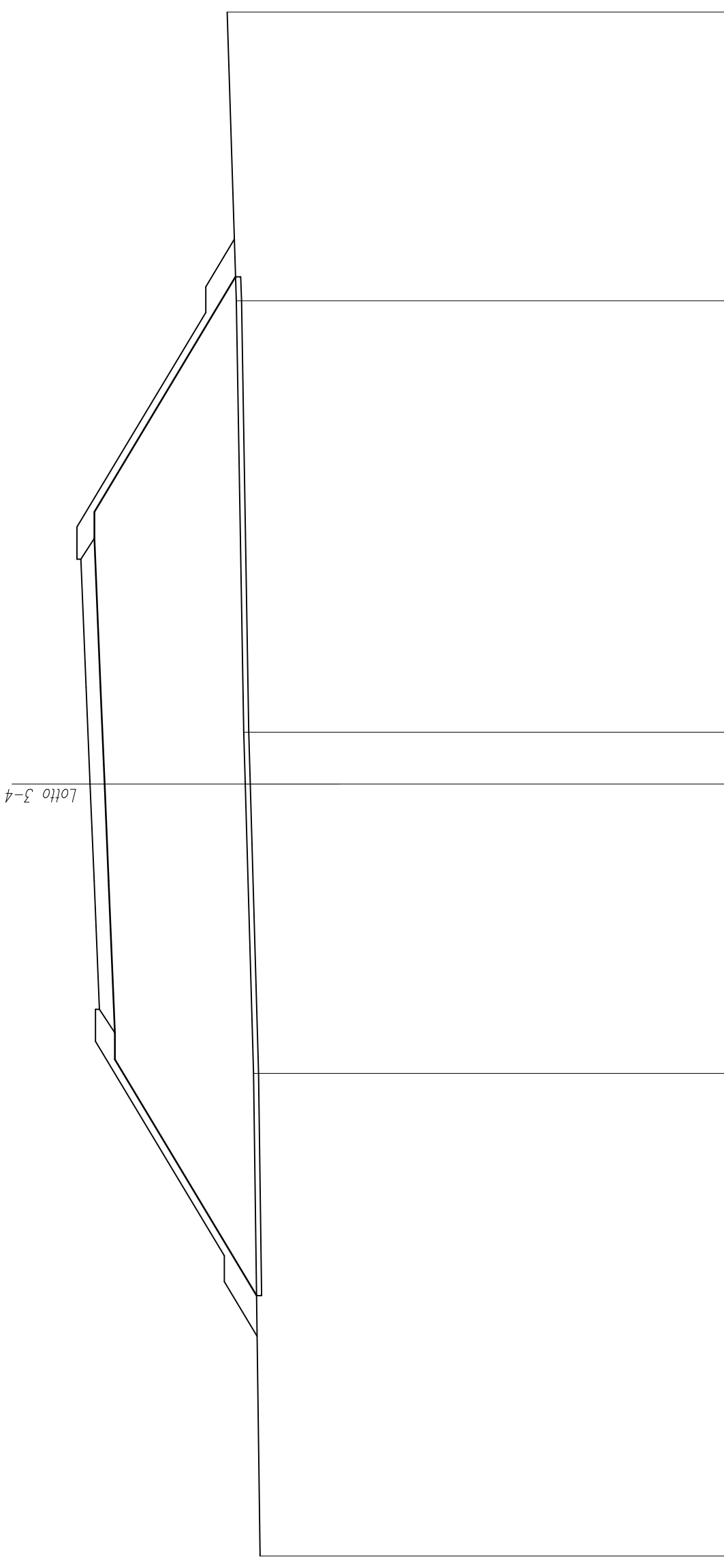
DIST.PROG. : 3+8000.00

SOVRASTRUTTURA

17.49 m

STRATO DI USURA

Lotto 3-4



SCALA 1:200

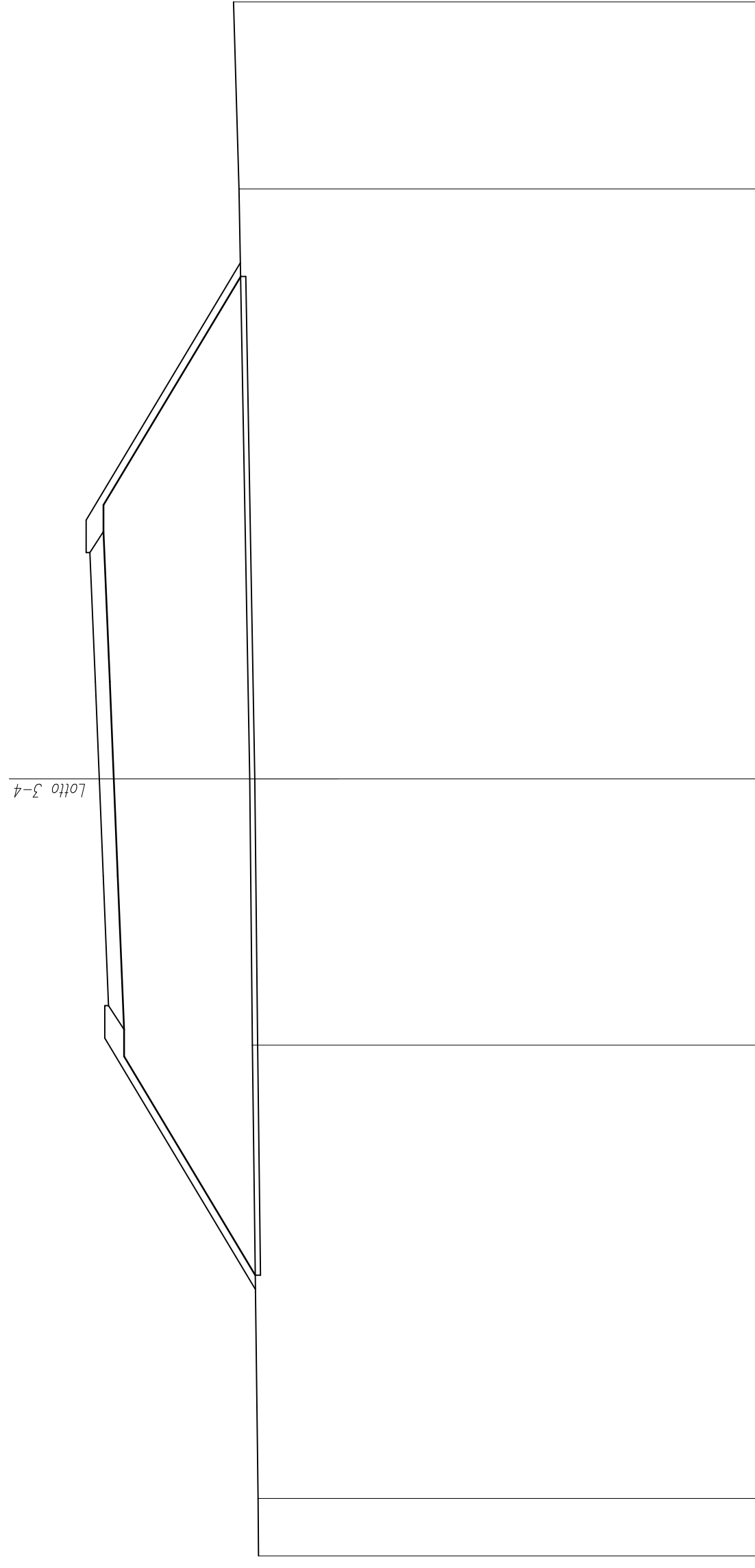
Q. REF. 300.00

QUOTE TERRENO	318.10	318.35	318.68	318.74	319.02	319.37
DIST.PARZIALI TERRENO	18.76	11.24	2.02	16.76	11.22	
QUOTE PROGETTO	324.34	324.54	324.70	324.85	325.06	
DIST.PARZIALI PROGETTO	5.00	3.75	3.75	4.99		



SCAVI E BONIFICHE	
SCOTTICO	38.56 m
RILEVATI	
RILEVATO	163.99 mq
TERRENO VEGETALE	25.69 m
SOVRASTRUTTURA	
STRATO DI USURA	17.50 m

SEZIONE N. : 202  
 Q. PROGETTO : 324.40  
 DIST.PROG. : 3+820.00



SCALA 1:200

Q. RIF. 299.00

QUOTE TERRENO	318.25	318.27	318.48	318.59	319.00	319.22
DIST.PARZIALI TERRENO	2.22	17.50	10.28	3.75	22.78	7.22
QUOTE PROGETTO		324.04	324.24	324.40	324.55	324.76
DIST.PARZIALI PROGETTO		5.01	3.75	3.75	4.99	

SCAVI E BONIFICHE

37.82 m

SCOTTICO

RILEVATI

155.50 mq

RILEVATO

24.84 m

TERRENO VEGETALE

SOVRASTRUTTURA

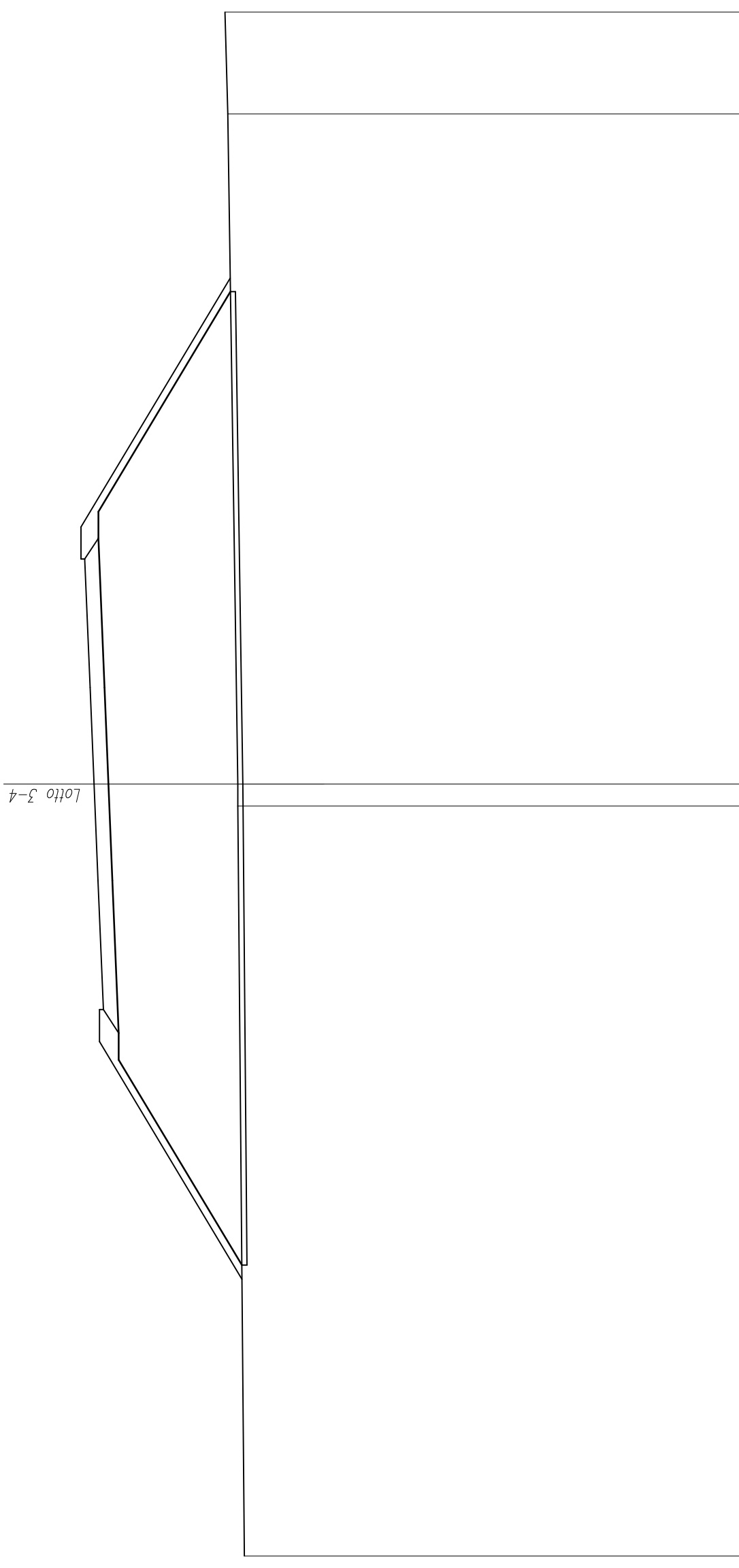
17.50 m

STRATO DI USURA

SEZIONE N. : 203

Q. PROGETTO : 324.15

DIST.PROG. : 3+840.00



SCALA 1:200

Q. RIF. 299.00

QUOTE TERRENO	318.31	318.56	318.57	318.95	319.06
DIST.PARZIALI TERRENO	29.15	0.85	26.05	3.95	
QUOTE PROGETTO	323.79	324.00	324.15	324.31	324.51
DIST.PARZIALI PROGETTO	5.01	3.75	3.75	4.99	

SCAVI E BONIFICHE

36.89 m

SCOTTICO

RILEVATI

145.16 mq

RILEVATO

23.97 m

TERRENO VEGETALE

SOVRASTRUTTURA

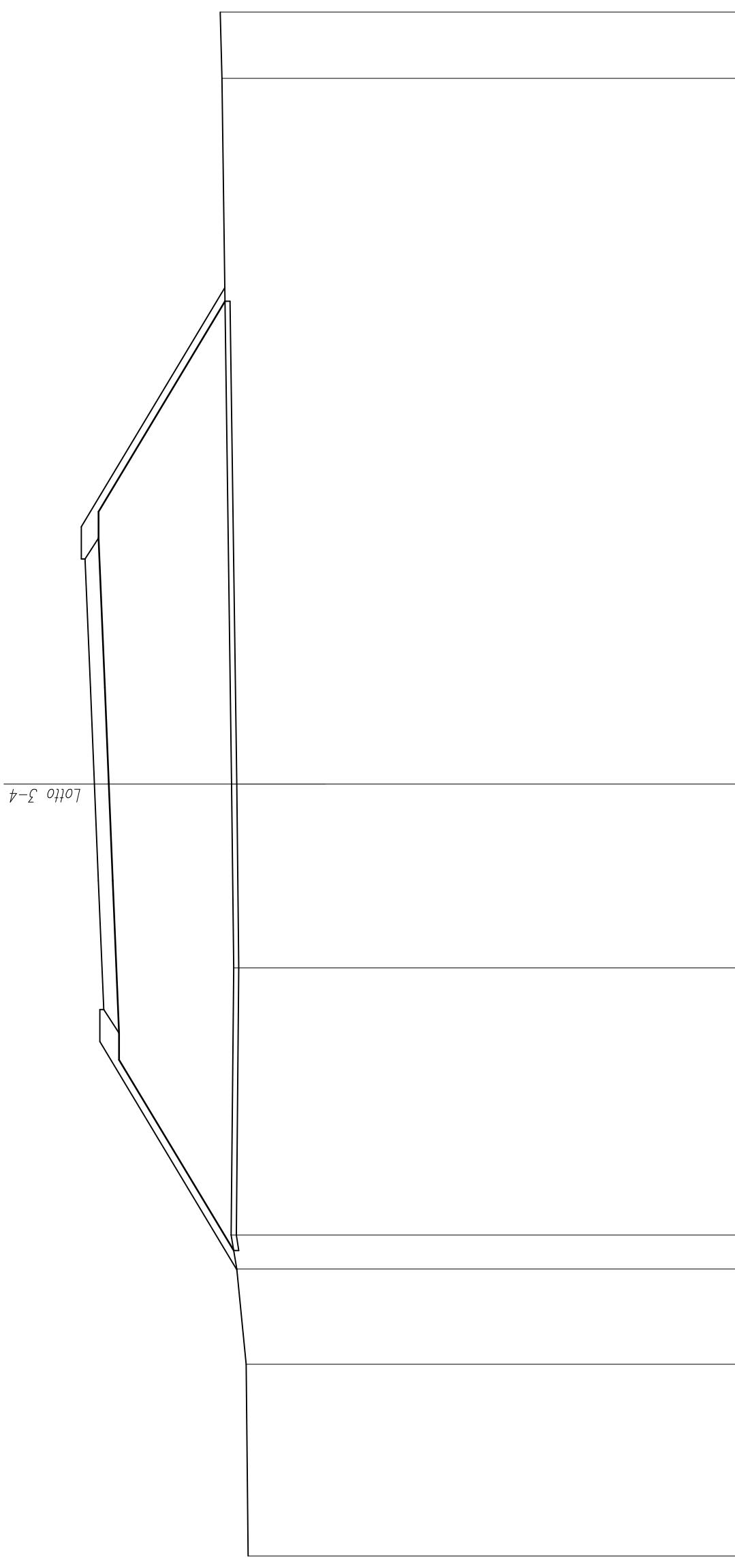
17.51 m

STRATO DI USURA

SEZIONE N. : 204

Q. PROGETTO : 323.96

DIST.PROG. : 3+860.00



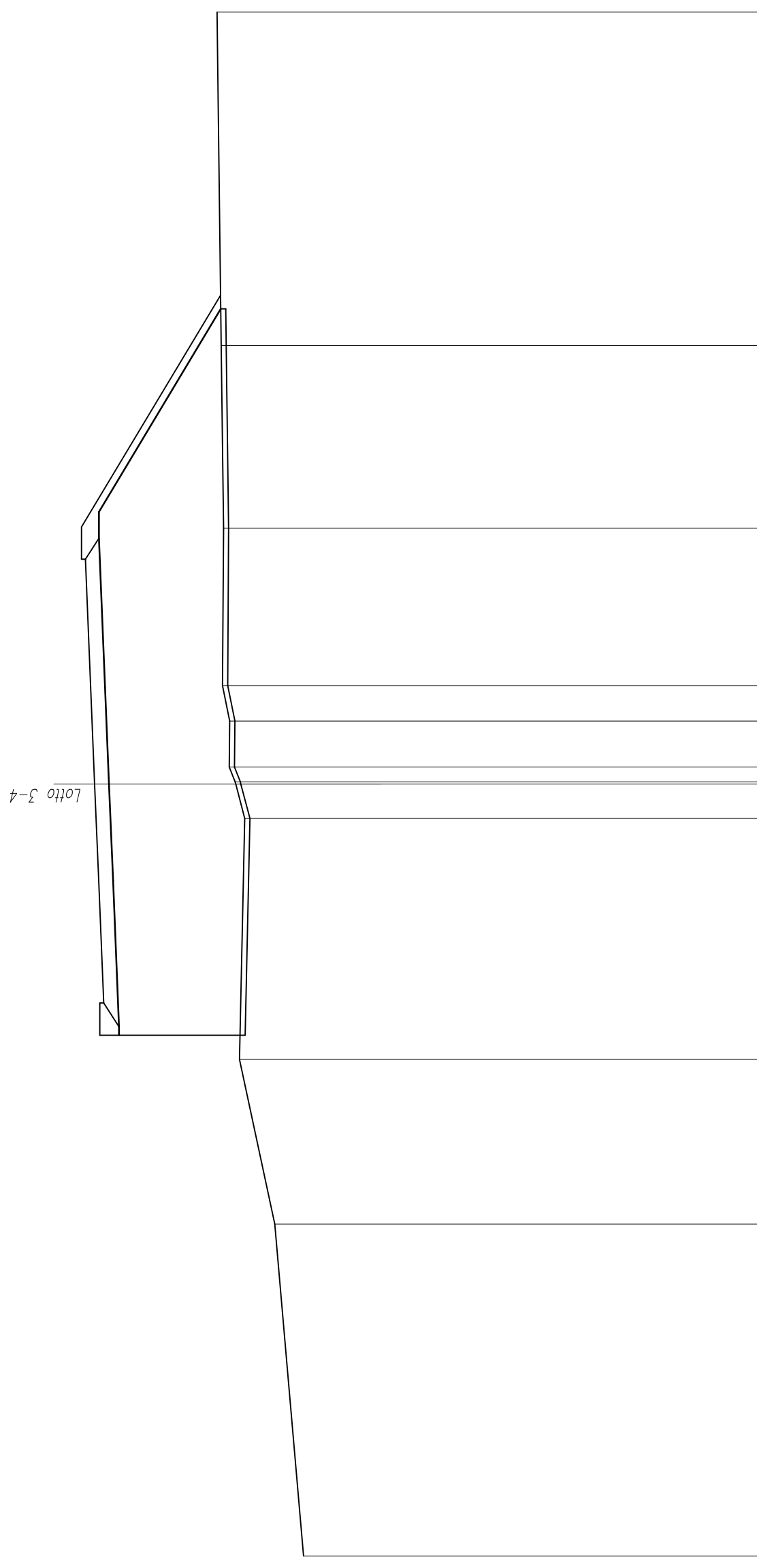
SCALA 1:200

Q.RIF. 299.00

QUOTE TERRENO	317.98	318.06	318.43	318.65	318.55	318.63	319.01	319.07
DIST.PARZIALI TERRENO	7.45	3.70	1.32	10.38	7.15	27.43	2.57	
QUOTE PROGETTO					323.80	323.96	324.11	324.32
DIST.PARZIALI PROGETTO				5.01	3.75	3.75	5.00	

SCAVI E BONIFICHE	
SCOTICO	28.22 m
RILEVATI	
RILEVATO	123.14 mq
TERRENO VEGETALE	13.30 m
SOVRASTRUTTURA	
STRATO DI USURA	17.25 m

SEZIONE N. : 205  
 Q. PROGETTO : 323.82  
 DIST.PROG. : 3+880.00



SCALA 1:200

Q. RIF. 298.00

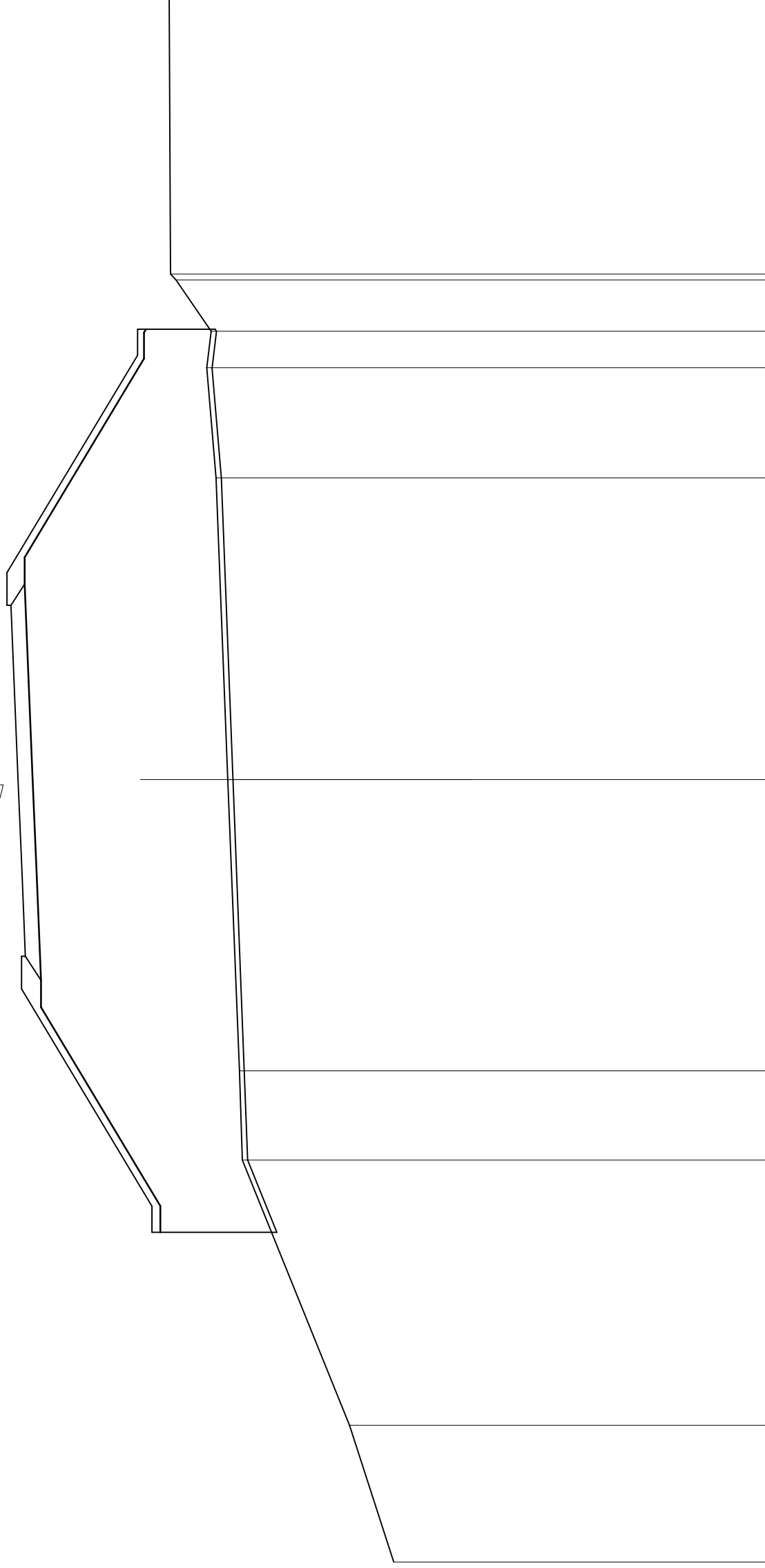
QUOTE TERRENO	315.70	316.81	318.19	317.99	318.34	318.36	318.59	318.57	318.85	318.81	318.90	319.06
DIST.PARZIALI TERRENO		12.90	6.40	9.37	1.33	0.58	1.79	1.38	6.11	7.11	12.96	
QUOTE PROGETTO		323.47	323.66	323.82	323.97	324.18						
DIST.PARZIALI PROGETTO		4.76	3.75	3.75	4.99							



SEZIONE N. : 207  
 Q. PROGETTO : 323.70  
 DIST.PROG. : 3+920.00

SCAVI E BONIFICHE	
SCOTICO	34.63 m
RILEVATI	
RILEVATO	222.01 mq
TERRENO VEGETALE	24.24 m
SOPRASTRUTTURA	
STRATO DI USURA	13.45 m

Lotto 3-4



SCALA 1:200

Q. RIF. 295.00

QUOTE TERRENO	309.31	310.99	315.10	315.21	316.11	316.30	316.46	316.30	317.86	317.91
DIST.PARZIALI TERRENO	5.24	10.17	3.42	3.42	11.17	3.75	4.23	1.40	1.96	10.62
QUOTE PROGETTO					323.42	323.54	323.70	323.85	323.97	
DIST.PARZIALI PROGETTO					3.02	3.75	3.75	2.93		

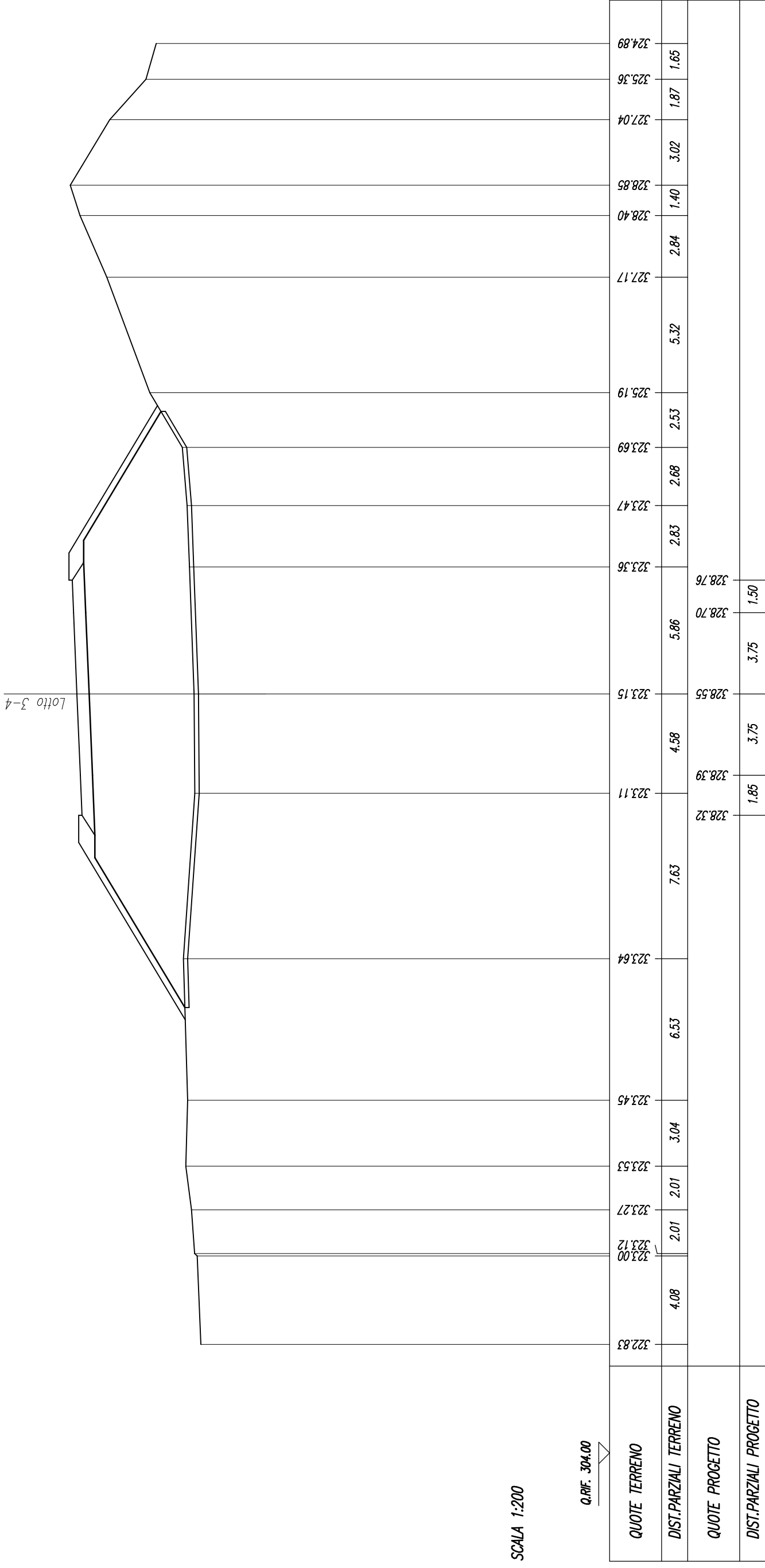






SEZIONE N. : 225  
 Q. PROGETTO : 328.55  
 DIST.PROG. : 4+244.12

SCAVI E BONIFICHE	
SCOTICO	27.49 m
RILEVATI	
RILEVATO	106.23 mq
TERRENO VEGETALE	20.27 m
SOPRASTRUTTURA	
STRATO DI USURA	10.85 m



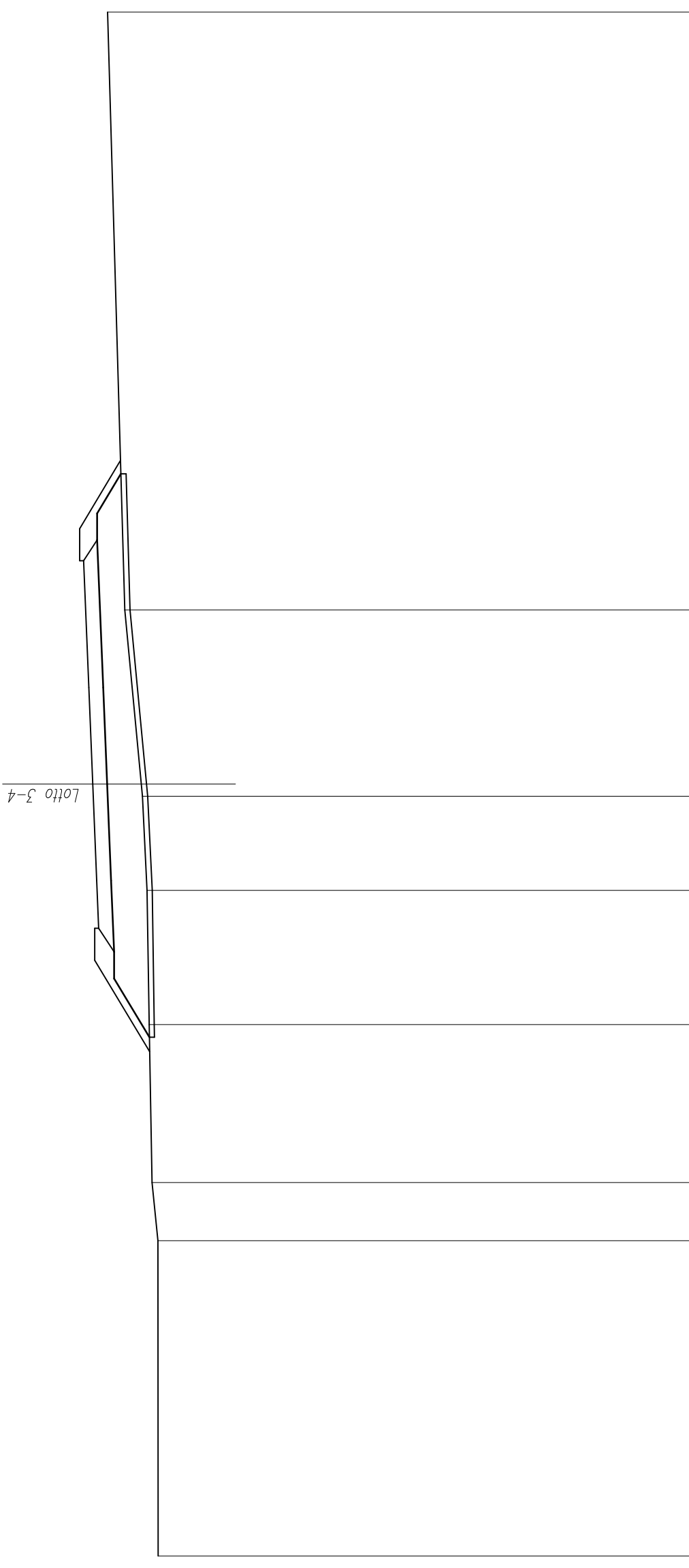
SCALA 1:200

Q.RIF. 304.00



SCAVI E BONIFICHE	
SCOTICO	21.90 m
RILEVATI	
RILEVATO	28.34 mq
TERRENO VEGETALE	10.02 m
SOMMASTRUTTURA	
STRATO DI USURA	14.28 m

SEZIONE N. : 227  
 Q. PROGETTO : 329.25  
 DIST.PROG. : 4+280.00



SCALA 1:200

Q. RIF. 306.00

QUOTE TERRENO	326.70	326.71	326.94	327.06	327.14	327.32	327.36	328.00	328.67
DIST.PARZIALI TERRENO		12.25	2.26	6.14	5.22	3.66	0.47	6.77	23.23
QUOTE PROGETTO				329.02	329.09	329.25	329.40	329.61	
DIST.PARZIALI PROGETTO				1.85	3.75	3.75	3.75	4.93	

SCAVI E BONIFICHE

SCOTTICO 20.19 m

RILEVATI

RILEVATO 9.78 mq

TERRENO VEGETALE 6.72 m

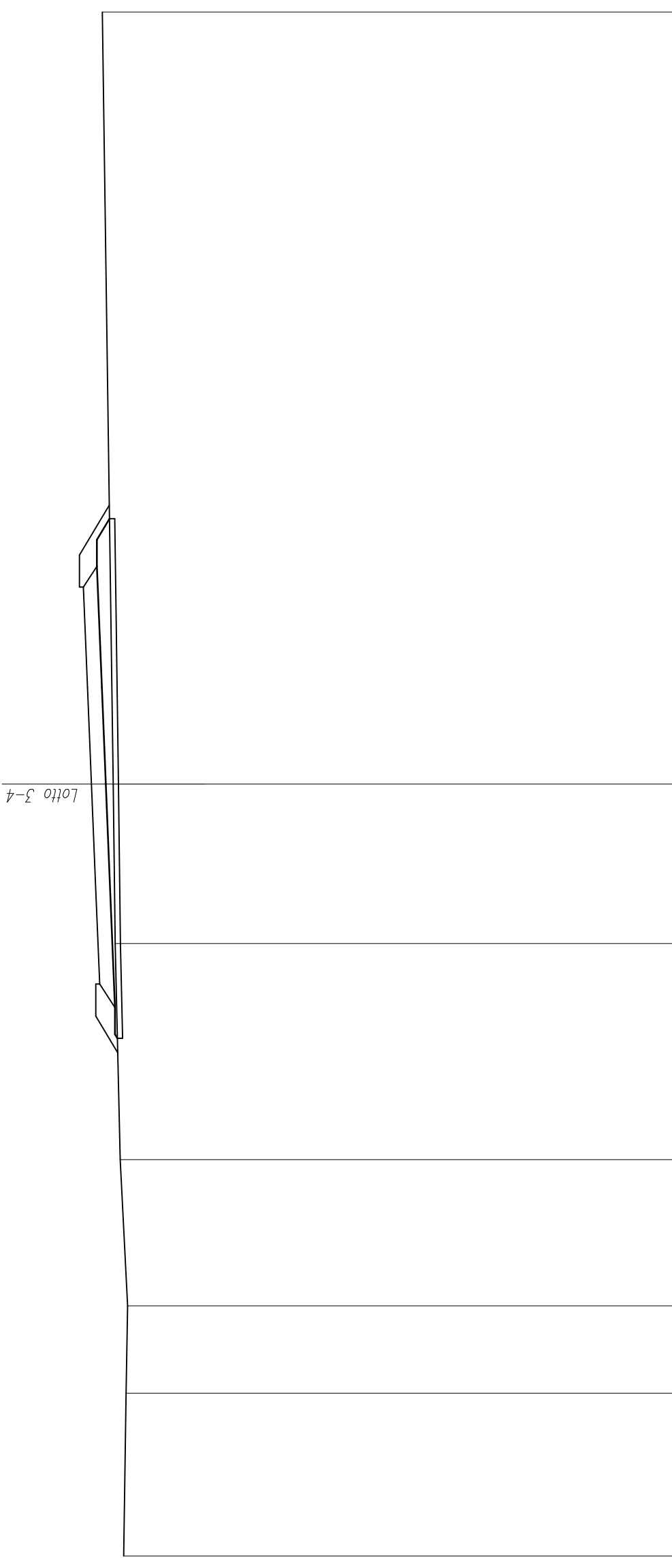
SOVRASTRUTTURA

STRATO DI USURA 15.42 m

SEZIONE N. : 228

Q. PROGETTO : 329.64

DIST.PROG. : 4+300.00



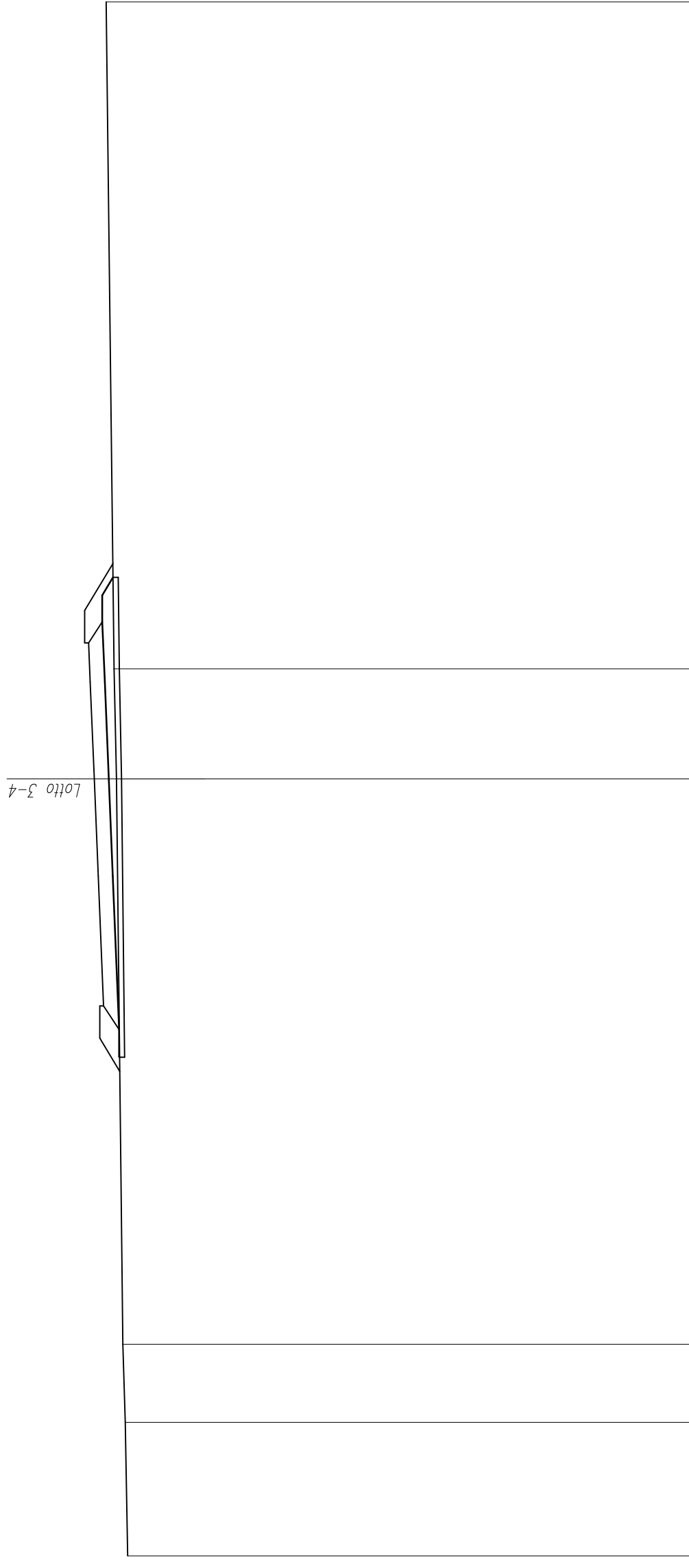
SCALA 1:200

Q. RIF. 307.00

QUOTE TERRENO	328.38	6.32	328.29	3.40	328.23	5.68	328.52	8.40	328.71	6.20	328.79	329.64	329.79	329.95	329.21
DIST.PARZIALI TERRENO															30.00
QUOTE PROGETTO															
DIST.PARZIALI PROGETTO									4.02		3.75		3.75		3.90

SCAVI E BONIFICHE	
SCOTTICO	18.52 m
RILEVATI	
RILEVATO	7.93 mq
TERRENO VEGETALE	6.40 m
SOPRASTRUTTURA	
STRATO DI USURA	14.01 m

SEZIONE N. : 229  
 Q. PROGETTO : 330.03  
 DIST.PROG. : 4+320.00



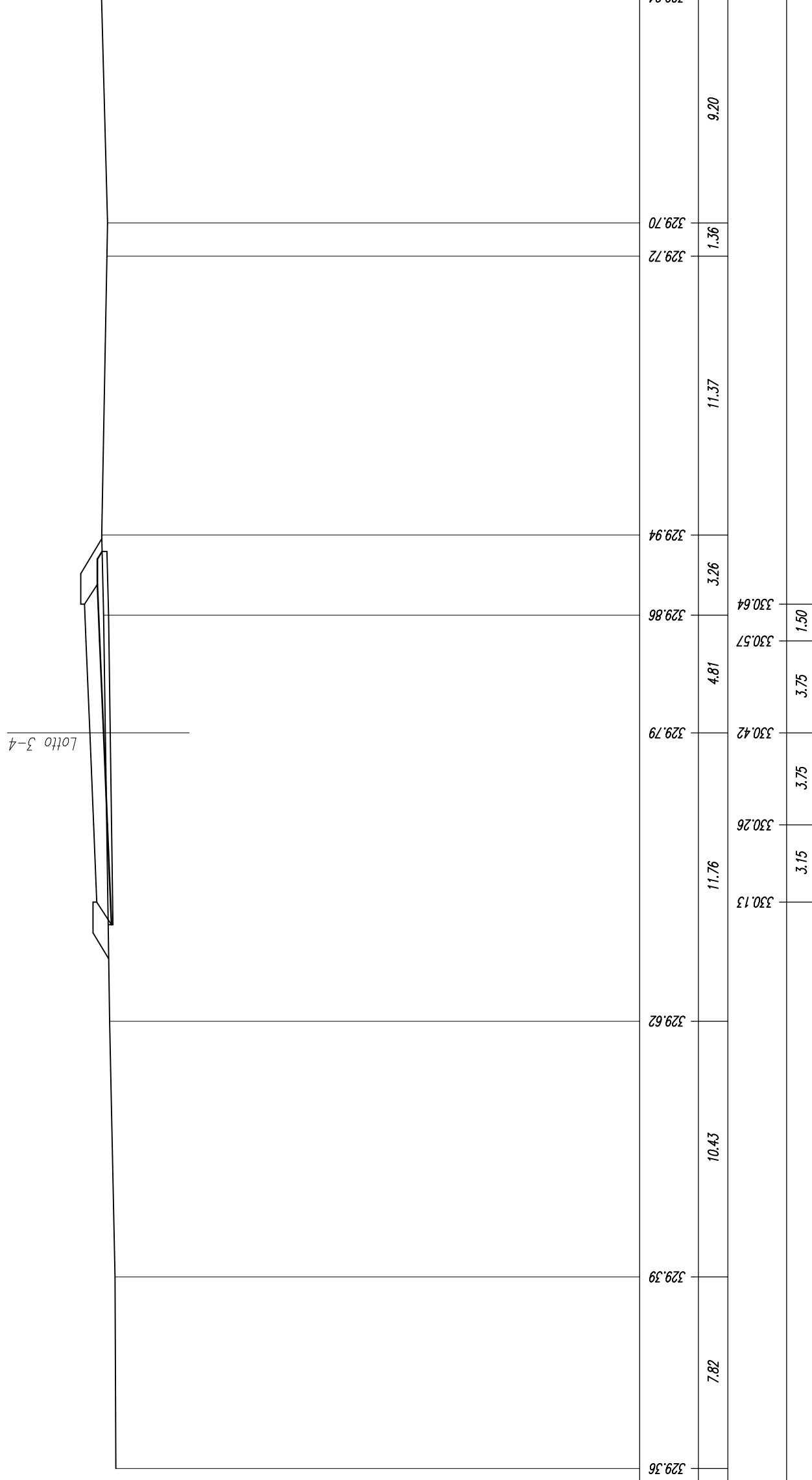
SCALA 1:200

Q. RIF. 307.00

QUOTE TERRENO	328.74	328.83	328.93	329.17	329.26	329.57
DIST.PARZIALI TERRENO	5.16	3.01	21.83	4.25	25.75	
QUOTE PROGETTO	329.67	329.87	330.03	330.18	330.25	
DIST.PARZIALI PROGETTO	5.01	3.75	3.75	1.50		

SEZIONE N. : 230  
 Q. PROGETTO : 330.42  
 DIST.PROG. : 4+340.00

SCAVI E BONIFICHE	
STERRO	0.35 mq
SCOTICO	15.22 m
RILEVATI	
RILEVATO	3.95 mq
TERRENO VEGETALE	5.68 m
SOVRASTRUTTURA	
STRATO DI USURA	12.15 m



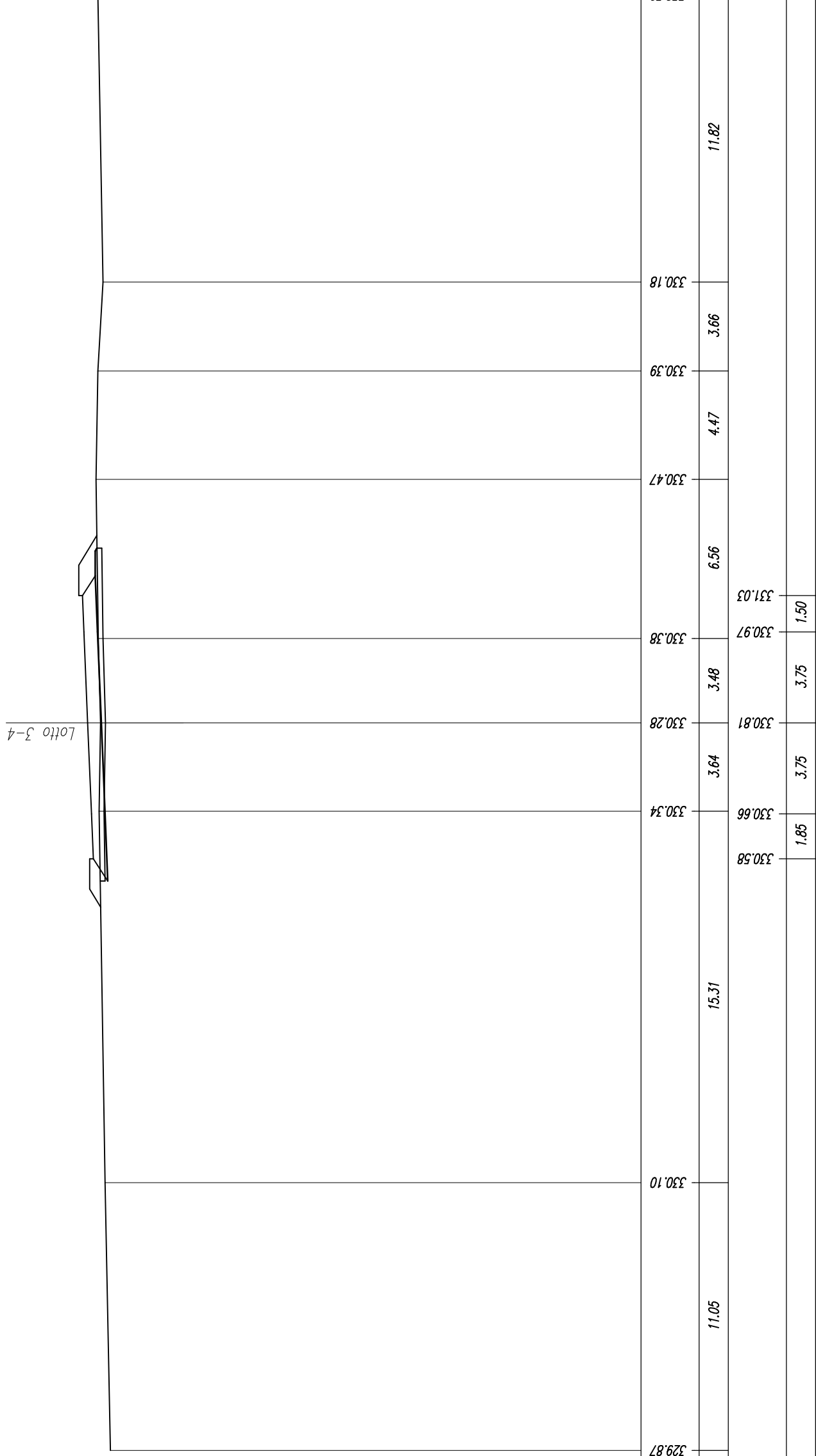
SCALA 1:200

Q. RIF. 308.00

QUOTE TERRENO	329.36	329.39	329.62	329.79	329.86	329.94	329.72	329.70	329.94
DIST. PARZIALI TERRENO	7.82	10.43	11.76	11.37	4.81	3.26	1.36	9.20	
QUOTE PROGETTO	330.13	330.26	330.42	330.57	330.64				
DIST. PARZIALI PROGETTO	3.15	3.75	3.75	1.50					

SEZIONE N. : 231  
 Q. PROGETTO : 330.81  
 DIST.PROG. : 4+360.00

SCAVI E BONIFICHE	
STERRO	1.27 mq
SCOTICO	7.20 m
RILEVATI	
RILEVATO	1.91 mq
TERRENO VEGETALE	5.12 m
SOVRASTRUTTURA	
STRATO DI USURA	10.85 m



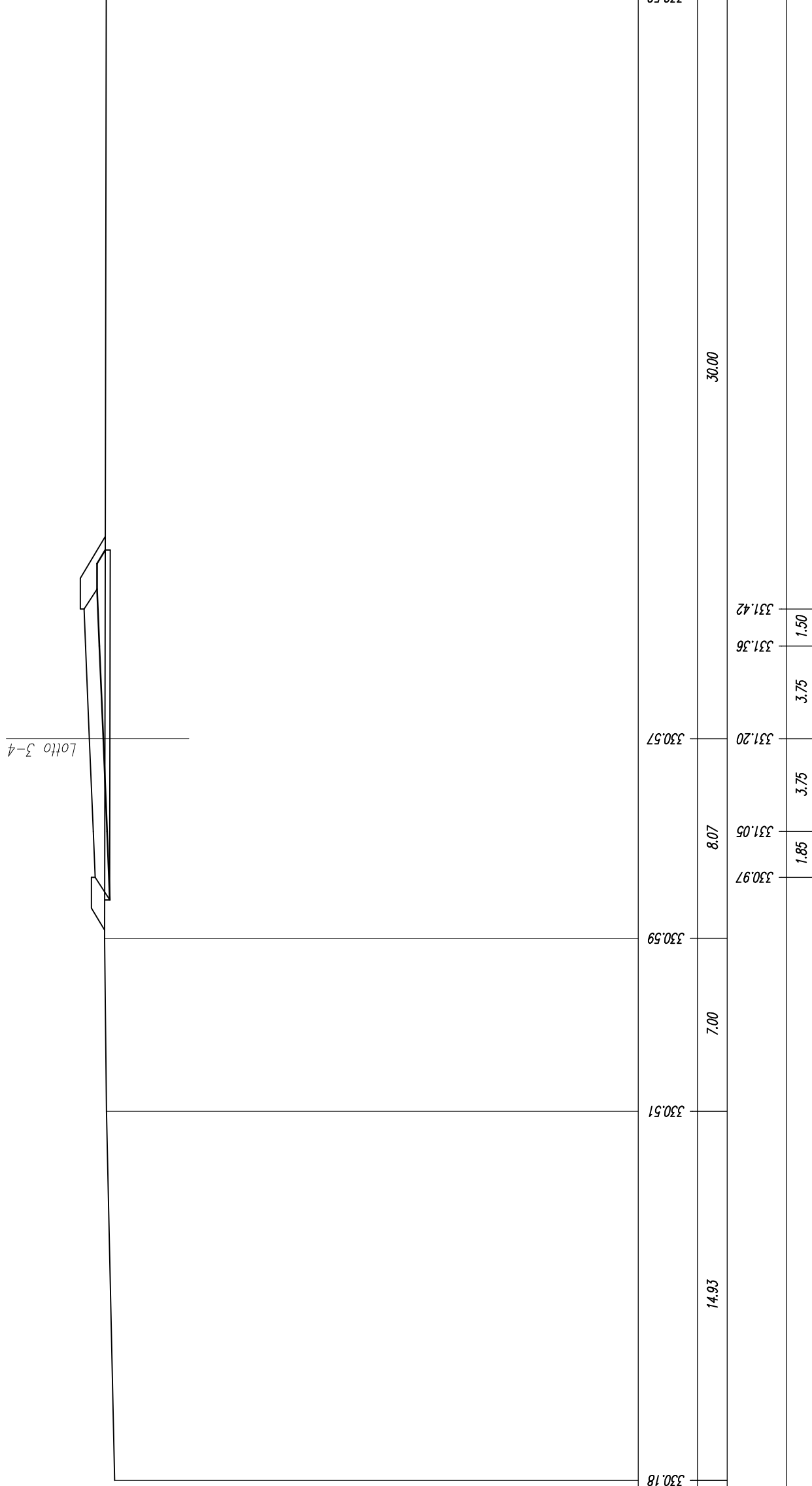
SCALA 1:200

Q.RIF. 308.00

QUOTE TERRENO	329.87	330.10	330.34	330.28	330.38	330.47	330.39	330.18	330.39
DIST.PARZIALI TERRENO		11.05	15.31		6.56	4.47	3.66		11.82
QUOTE PROGETTO	330.58	330.66	330.81	330.97	331.03				
DIST.PARZIALI PROGETTO	1.85	3.75	3.75	3.75	1.50				

SEZIONE N. : 232  
 Q. PROGETTO : 331.20  
 DIST.PROG. : 4+380.00

SCAVI E BONIFICHE	
STERRO	0.51 mq
SCOTICO	11.39 m
RILEVATI	
RILEVATO	4.02 mq
TERRENO VEGETALE	5.80 m
SOVRASTRUTTURA	
STRATO DI USURA	10.85 m



SCALA 1:200

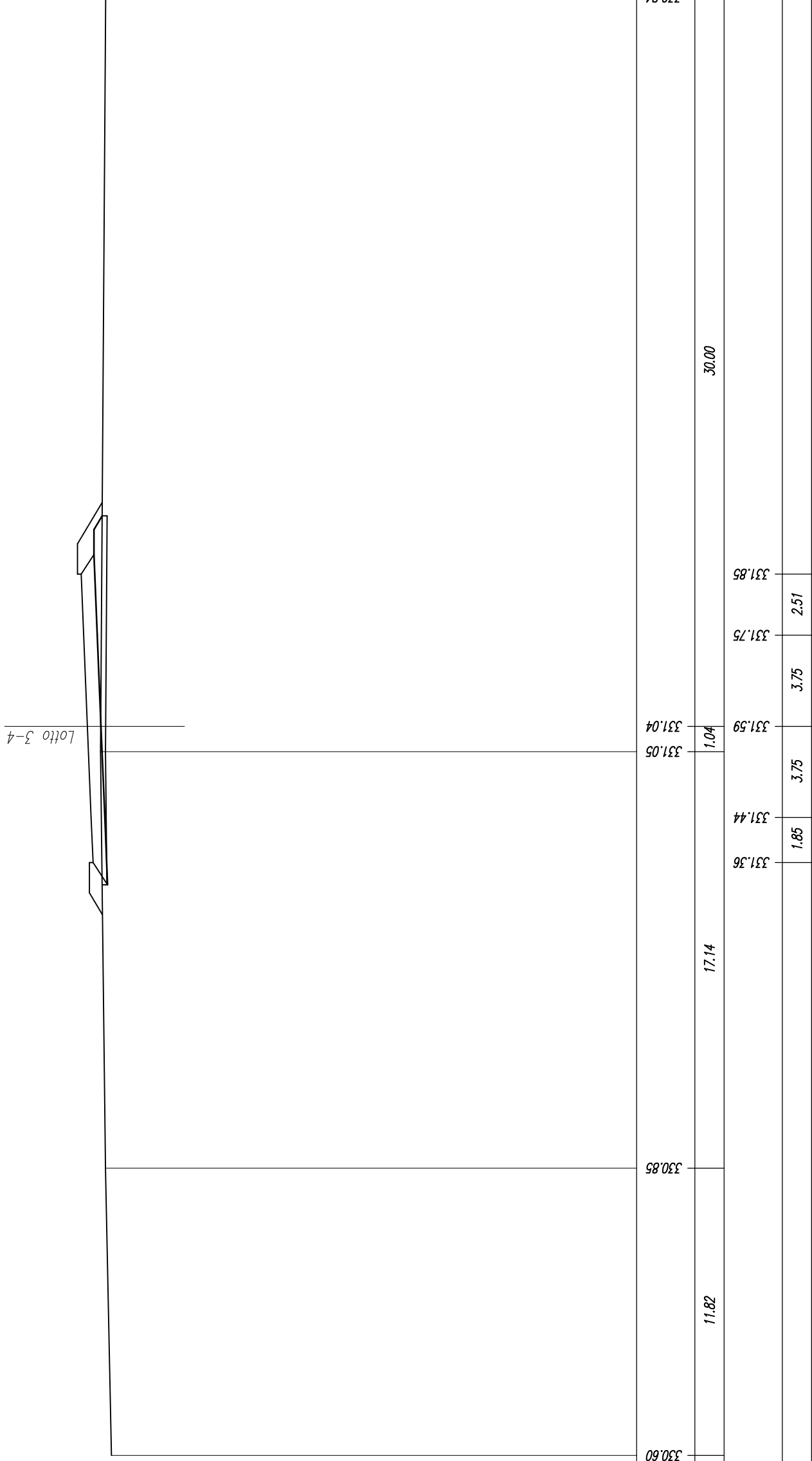
Q. RIF. 309.00

QUOTE TERRENO	330.18	330.51	330.59	330.57	330.52
DIST.PARZIALI TERRENO	14.93	7.00	8.07	30.00	
QUOTE PROGETTO	330.97	331.05	331.20	331.36	331.42
DIST.PARZIALI PROGETTO	1.85	3.75	3.75	1.50	



SEZIONE N. : 233  
 Q. PROGETTO : 331.59  
 DIST.PROG. : 4+400.00

SCAVI E BONIFICHE	
STERRO	0.84 mq
SCOTICO	12.41 m
RILEVATI	
RILEVATO	3.80 mq
TERRENO VEGETALE	5.83 m
SOVRASTRUTTURA	
STRATO DI USURA	11.86 m



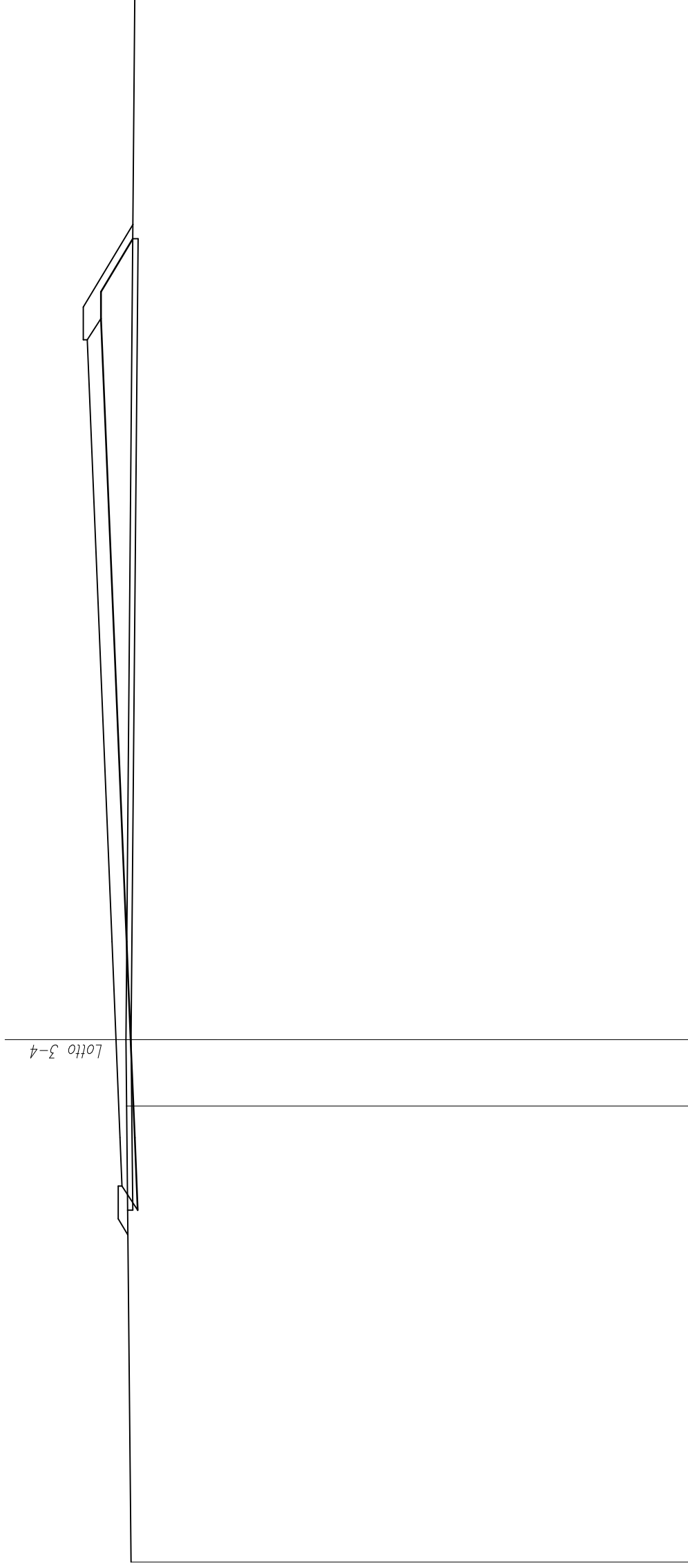
SCALA 1:200

Q. RIF. 309.00

QUOTE TERRENO	330.80	330.85	331.05	331.04	331.85	331.75	331.59	331.44	331.36	330.84
DIST. PARZIALI TERRENO	11.82	17.14	1.04	30.00						
QUOTE PROGETTO										
DIST. PARZIALI PROGETTO			1.85	3.75	3.75	2.51				

SEZIONE N. : 234  
 Q. PROGETTO : 331.98  
 DIST.PROG. : 4+420.00

SCAVI E BONIFICHE	
STERRO	2.20 mq
SCOTICO	30.67 m
RILEVATI	
RILEVATO	22.60 mq
TERRENO VEGETALE	7.22 m
SOVRASTRUTTURA	
STRATO DI USURA	32.40 m



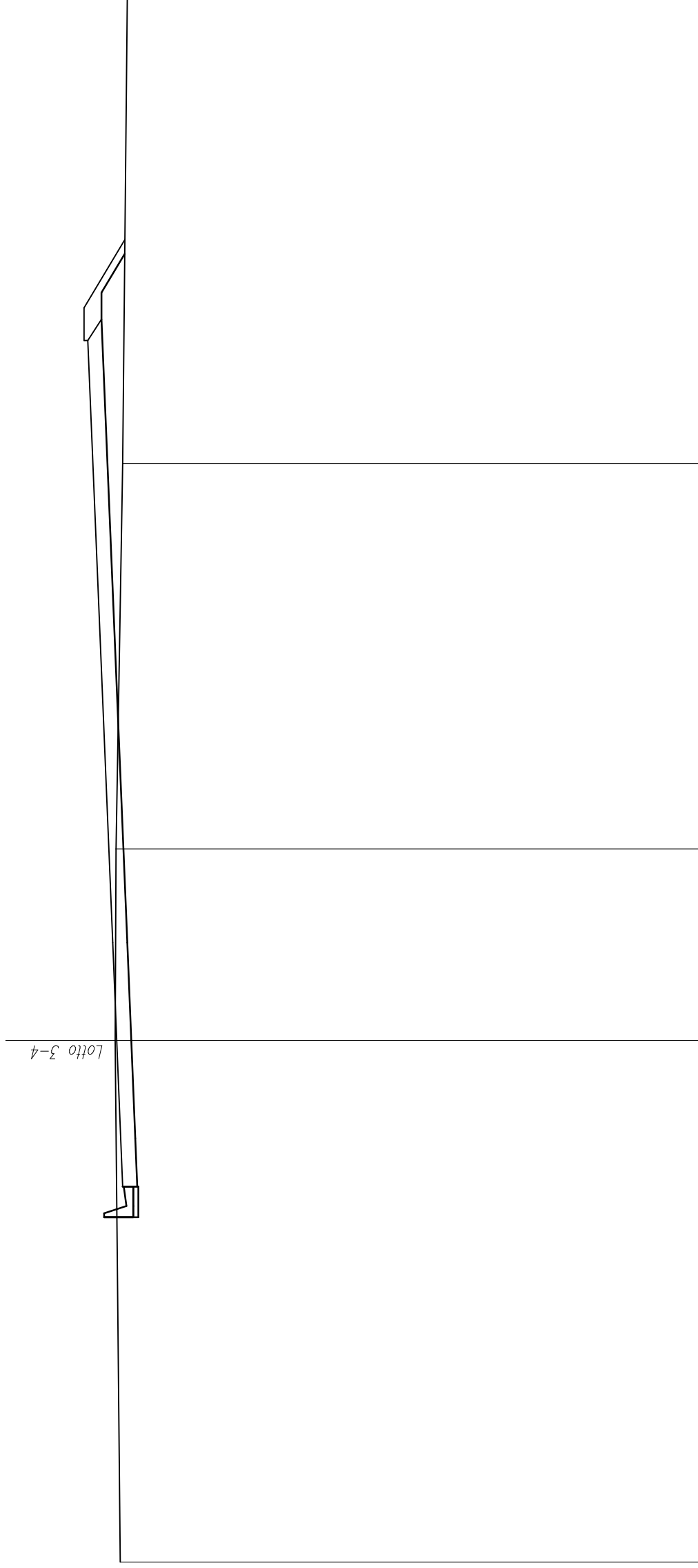
SCALA 1:200

Q.RIF. 310.00

QUOTE TERRENO	331.41	331.58	331.60	331.26
DIST.PARZIALI TERRENO	17.46	2.54	40.00	
QUOTE PROGETTO	331.75	331.83	331.98	333.09
DIST.PARZIALI PROGETTO	1.85	3.75	3.75	23.05

SEZIONE N. : 235  
 Q. PROGETTO : 332.37  
 DIST.PROG. : 4+440.00

SCAVI E BONIFICHE	8.91 mq
STERRO	8.91 mq
RILEVATI	8.40 mq
RILEVATO	4.45 m
TERRENO VEGETALE	
SOPRASTRUTTURA	32.43 m
STRATO DI USURA	



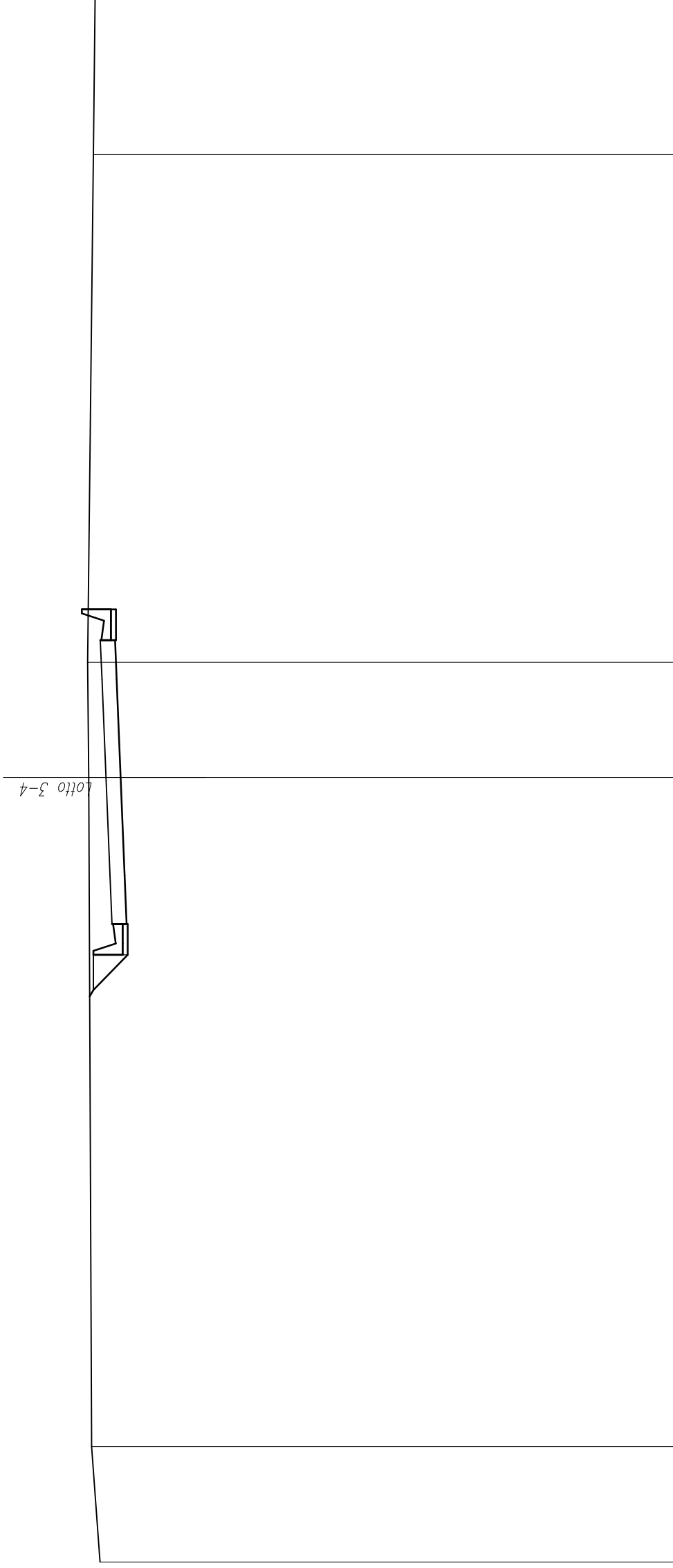
SCALA 1:200

Q. REF. 310.00

QUOTE TERRENO	332.24	332.43	332.40	332.15	331.97
DIST.PARZIALI TERRENO	20.00	7.34	14.77	17.89	
QUOTE PROGETTO	332.14	332.37	332.53	333.48	
DIST.PARZIALI PROGETTO	1.85	3.75	3.75	23.08	

SCAVI E BONIFICHE	
STERRO	17.51 mq
RILEVATI	
TERRENO VEGETALE	1.64 m
SOVRASTRUTTURA	
STRATO DI USURA	10.85 m

SEZIONE N. : 236  
 Q. PROGETTO : 332.76  
 DIST.PROG. : 4+460.00



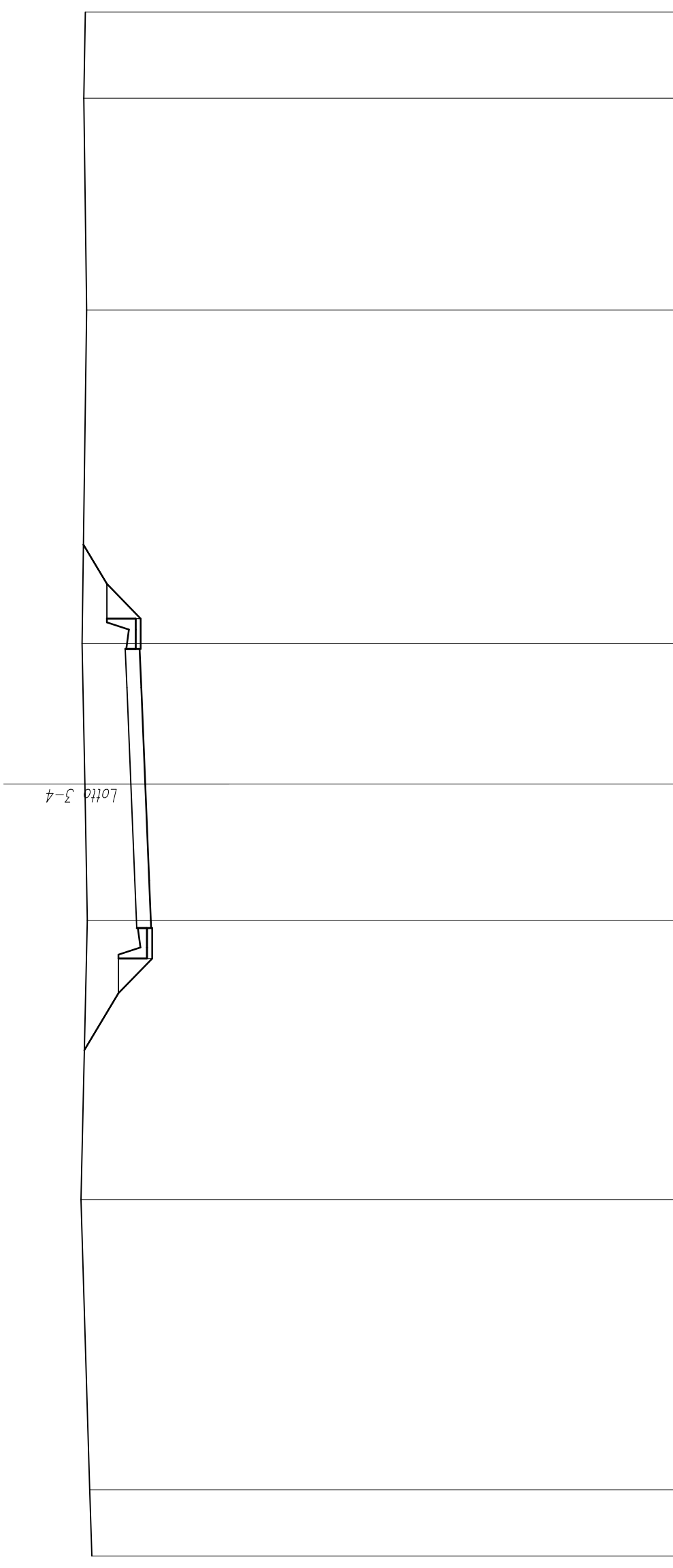
SCALA 1:200

Q. RIF. 311.00

QUOTE TERRENO	332.99	333.31	333.43	333.47	333.24	333.18
DIST.PARZIALI TERRENO	4.42	25.58	3.75	4.41	19.41	6.18
QUOTE PROGETTO	332.53	332.61	332.76	332.92	332.98	
DIST.PARZIALI PROGETTO	1.85	3.75	3.75	1.50		

SEZIONE N. : 237  
 Q. PROGETTO : 333.16  
 DIST.PROG. : 4+480.00

SCAVI E BONIFICHE	
STERRO	38.18 mq
RILEVATI	
TERRENO VEGETALE	7.08 m
SOVRASTRUTTURA	
STRATO DI USURA	10.85 m



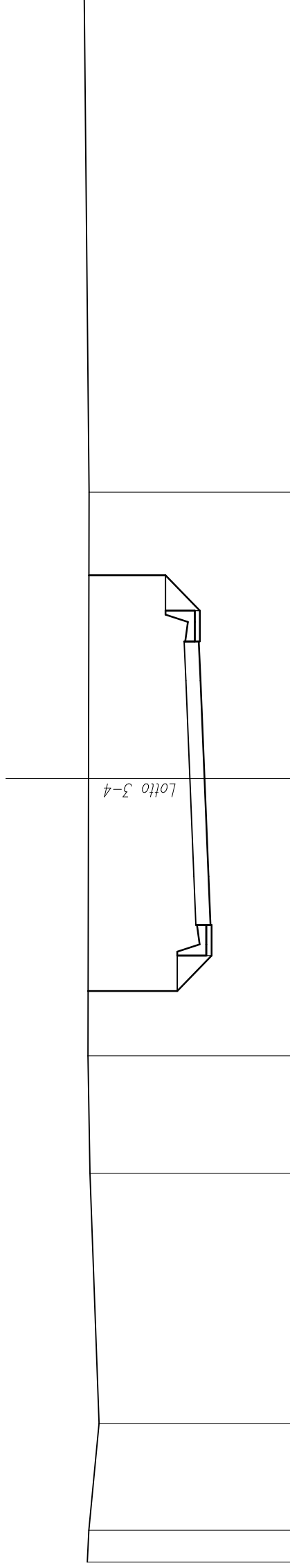
SCALA 1:200

Q.RIF. 312.00

QUOTE TERRENO	334.67	334.76	335.10	334.85	334.94	335.05	334.87	334.98	334.92
DIST.PARZIALI TERRENO	2.58	11.28	10.85	5.29	5.46	12.97	8.23	3.35	
QUOTE PROGETTO				333.00	333.16	333.31	333.37		
DIST.PARZIALI PROGETTO			1.85	3.75	3.75	1.50			

SCAVI E BONIFICHE	
STERRO	69.13 mq
RILEVATI	
TERRENO VEGETALE	9.05 m
SOVRASTRUTTURA	
STRATO DI USURA	10.85 m

SEZIONE N. : 238  
 Q. PROGETTO : 333.55  
 DIST.PROG. : 4+5000.00



SCALA 1:200

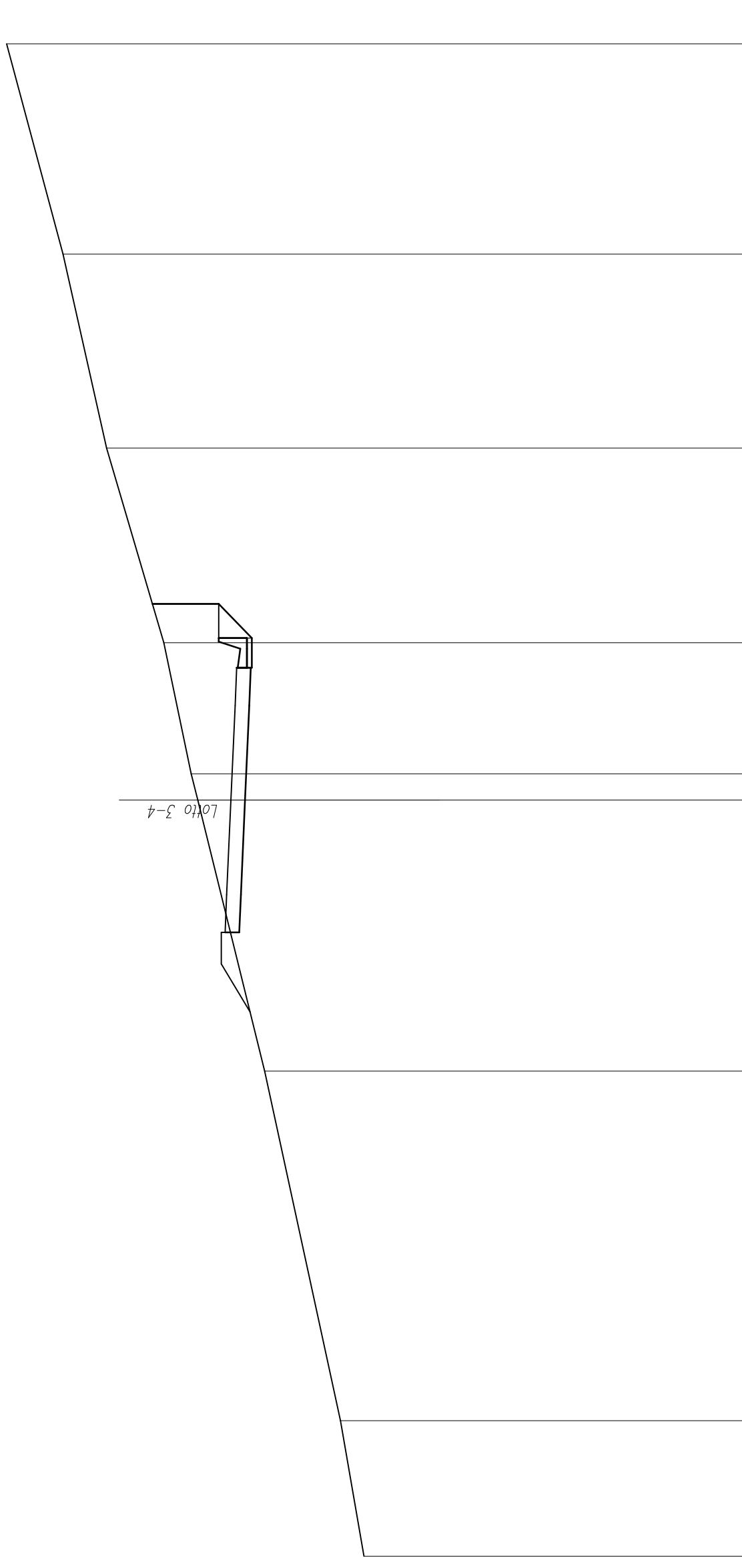
Q. REF. 313.00

QUOTE TERRENO	337.46	337.40	337.01	337.36	337.44	337.42	337.40	337.58
DIST.PARZIALI TERRENO	1.22	4.08	9.57	4.51	10.62	10.96	19.04	
QUOTE PROGETTO					333.31	333.55	333.70	333.76
DIST.PARZIALI PROGETTO					1.85	3.75	3.75	1.50



SCAVI E BONIFICHE	
STERRO	27.57 mq
RILEVATI	
TERRENO VEGETALE	7.60 m
SOVRASTRUTTURA	
STRATO DI USURA	10.50 m

SEZIONE N. : 283  
 Q. PROGETTO : 347.34  
 DIST.PROG. : 5+360.00



SCALA 1:200

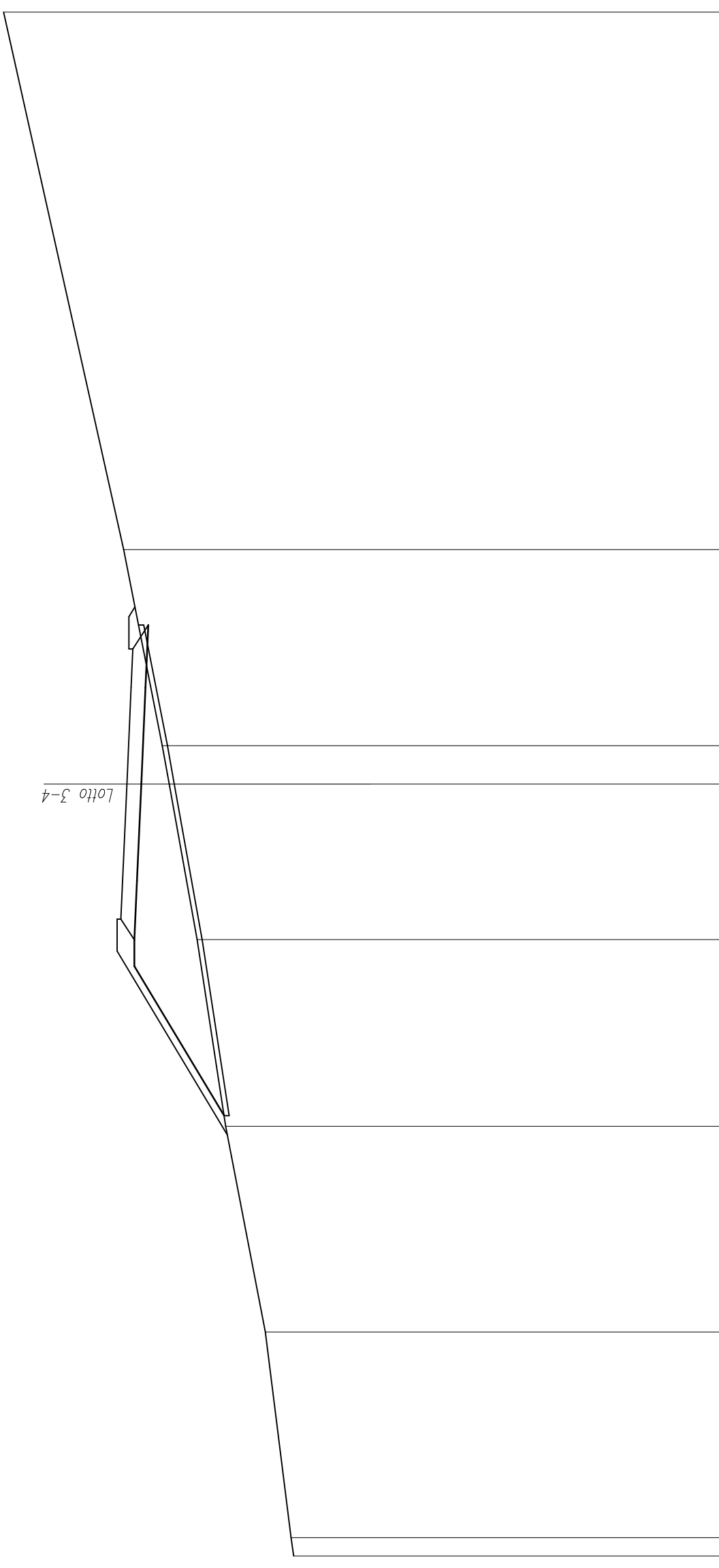
Q. RIF. 327.00

QUOTE TERRENO	342.07	343.00	346.00	348.66	348.92	350.00	352.27	354.00	356.23
DIST. PARZIALI TERRENO		5.38	13.87	1.04	5.20	7.72	7.70	8.34	
QUOTE PROGETTO	347.57	347.51	347.34	347.18	347.11				
DIST. PARZIALI PROGETTO		1.50	3.75	3.75	1.50				



SEZIONE N. : 284  
 Q. PROGETTO : 347.38  
 DIST.PROG. : 5+380.00

SCAVI E BONIFICHE	
STERRO	0.30 mq
SCOTICO	17.50 m
RILEVATI	
RILEVATO	26.95 mq
TERRENO VEGETALE	11.58 m
SOVRASTRUTTURA	
STRATO DI USURA	10.50 m



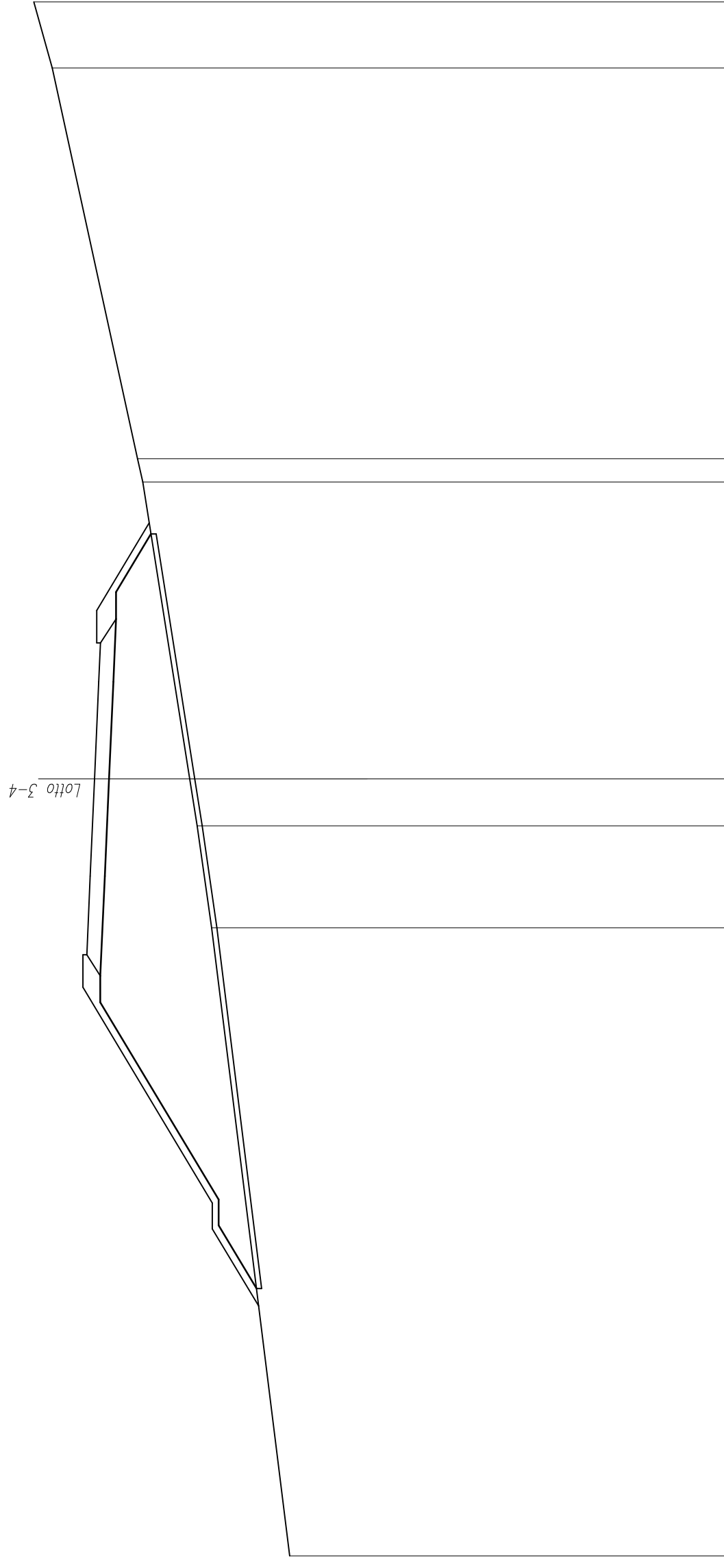
SCALA 1:200

Q. RIF. 324.00

QUOTE TERRENO	340.90	341.00	342.00	343.54	344.65	345.73	346.00	347.50	352.16
DIST.PARZIALI TERRENO	0.71	7.99	8.00	7.25	6.04	1.49	7.63	20.89	
QUOTE PROGETTO					347.61	347.38	347.21	347.14	
DIST.PARZIALI PROGETTO					1.50	3.75	1.50		

SCAVI E BONIFICHE	
SCOTICO	29.12 m
RILEVATI	
RILEVATO	82.97 mq
TERRENO VEGETALE	20.94 m
SOVRASTRUTTURA	
STRATO DI USURA	12.04 m

SEZIONE N. : 285  
 Q. PROGETTO : 347.39  
 DIST.PROG. : 5+400.00



SCALA 1:200

Q. RIF. 323.00

QUOTE TERRENO	339.85	342.87	347.56	343.43	343.72	347.16	345.53	349.02	349.73
DIST.PARZIALI TERRENO	24.25	3.93	1.81	11.47	0.80	15.09	2.55		
QUOTE PROGETTO	347.69	347.39	347.22	347.16					
DIST.PARZIALI PROGETTO	3.04	3.75	3.75	1.50					





SCAVI E BONIFICHE

34.70 m

SCOTTICO

RILEVATI

156.59 mq

RILEVATO

29.12 m

TERRENO VEGETALE

SOVRASTRUTTURA

10.50 m

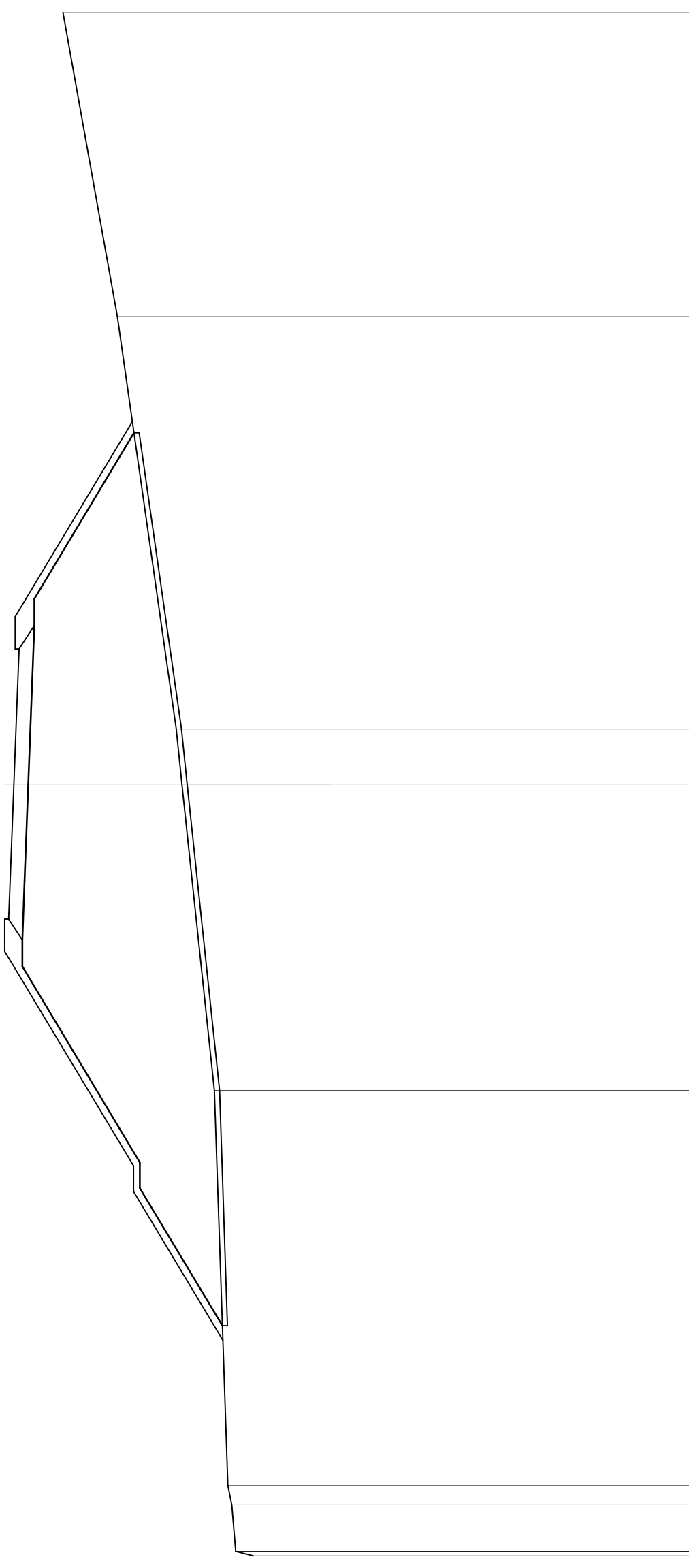
STRATO DI USURA

SEZIONE N. : 288

Q. PROGETTO : 347.31

DIST.PROG. : 5+460.00

Lotto 3-4



SCALA 1:200

Q. RIF. 321.00

QUOTE TERRENO	338.00	338.69	338.84	339.00	339.52	340.78	341.00	343.29	345.41
DIST.PARZIALI TERRENO	1.81	15.35	11.91	2.15	16.01	11.84			
QUOTE PROGETTO	347.51	347.46	347.31	347.17	347.11				
DIST.PARZIALI PROGETTO	1.50	3.75	3.75	1.50					



SCAVI E BONIFICHE

SCOTTICO 35.72 m

RILEVATI

RILEVATO 164.85 mq

TERRENO VEGETALE

30.34 m

SOVRASTRUTTURA

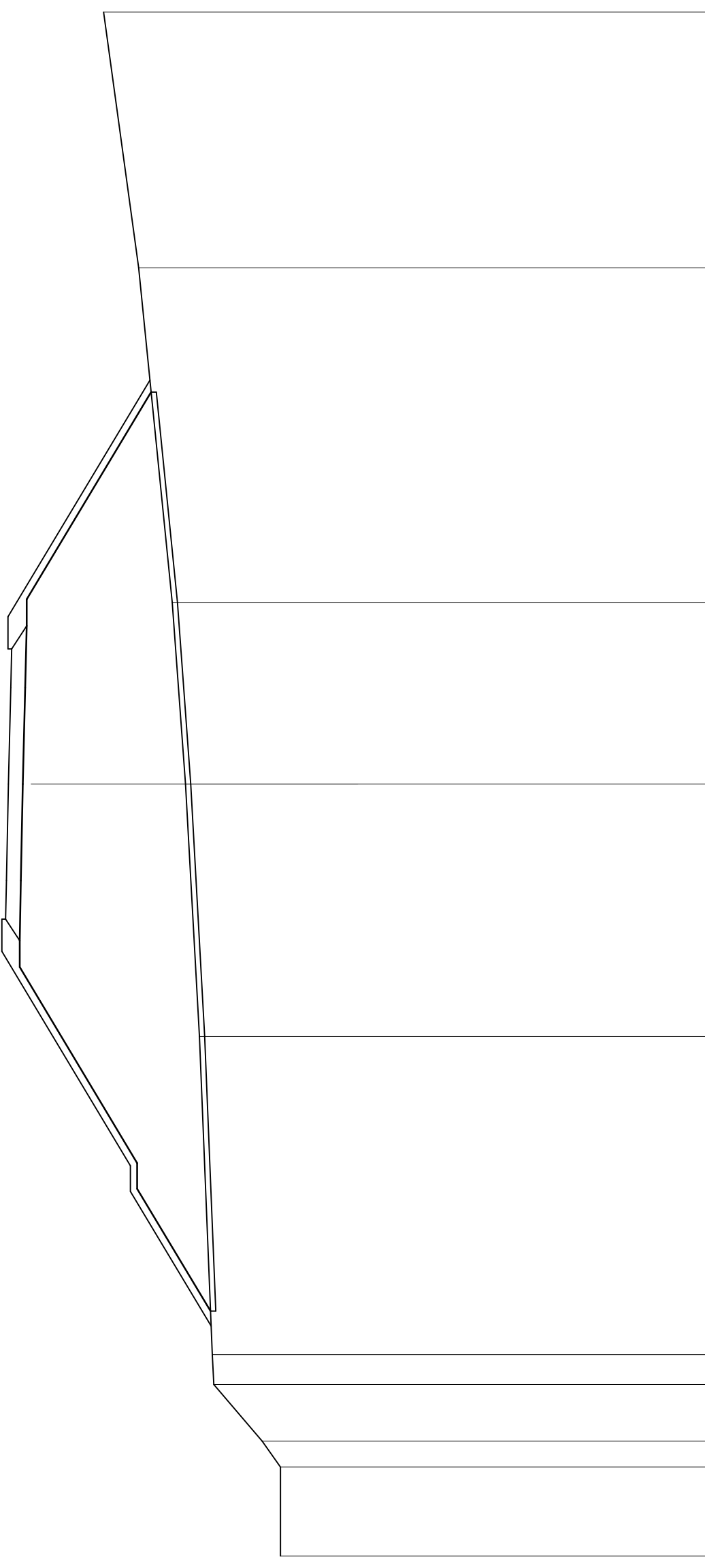
STRATO DI USURA 10.50 m

SEZIONE N. : 290

Q. PROGETTO : 347.16

DIST.PROG. : 5+5000.00

Lotto 3-4



SCALA 1:200

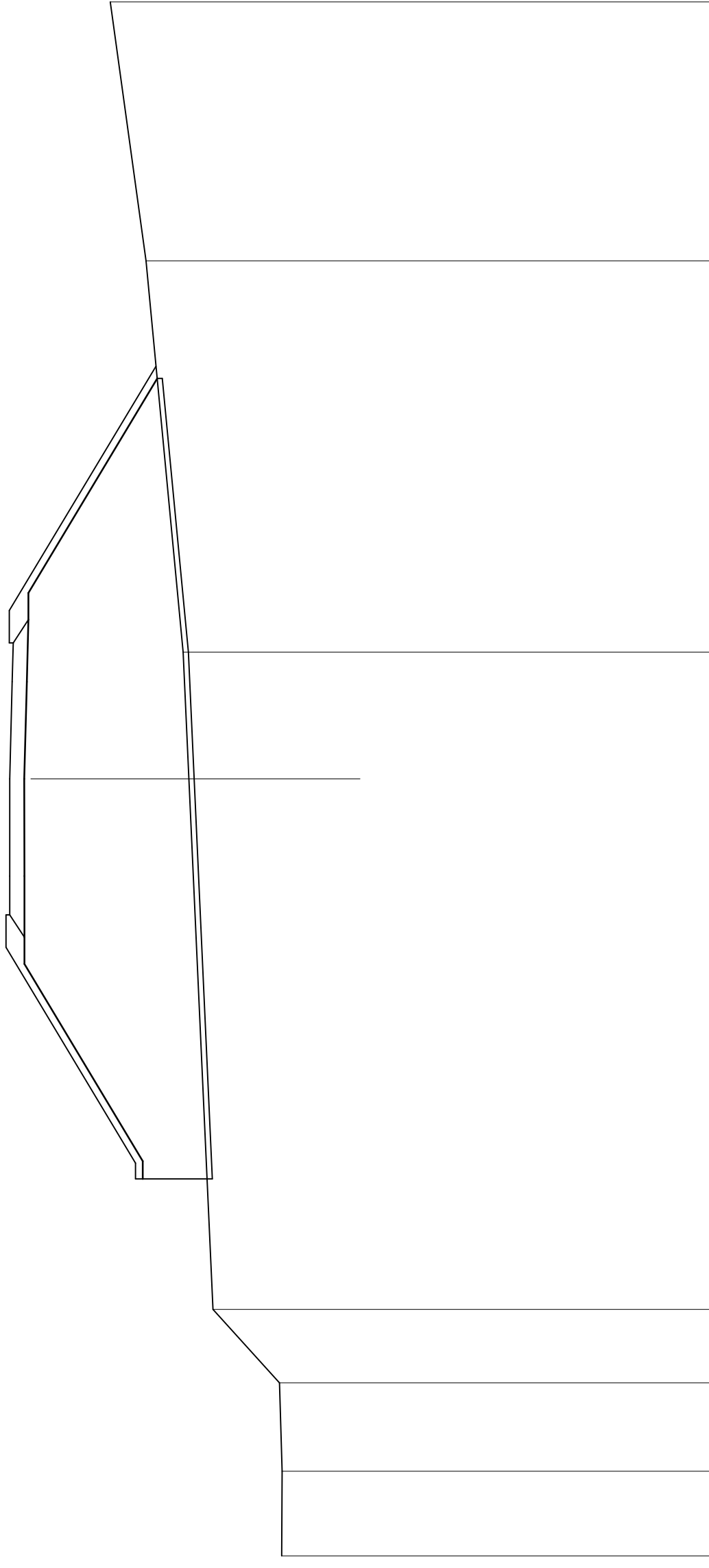
Q. RIF. 320.00

QUOTE TERRENO	336.58	336.58	337.29	339.17	339.23	339.73	340.27	340.79	342.10	343.46
DIST. PARZIALI TERRENO	3.45	1.01	2.20	1.16	12.36	9.81	7.06	13.00	9.94	
QUOTE PROGETTO						347.26	347.23	347.16	347.07	347.03
DIST. PARZIALI PROGETTO				1.50	3.75	3.75	1.50			

SCAVI E BONIFICHE	
SCOTICO	30.90 m
RILEVATI	
RILEVATO	156.62 mq
TERRENO VEGETALE	24.13 m
SOVRASTRUTTURA	
STRATO DI USURA	10.50 m

SEZIONE N. : 291  
 Q. PROGETTO : 347.05  
 DIST.PROG. : 5+520.00

Lotto 3-4



SCALA 1:200

Q. RIF. 320.00

QUOTE TERRENO	336.57	336.55	336.65	339.21	340.37	341.80	343.17
DIST.PARZIALI TERRENO	3.27	3.41	2.84	20.48	4.90	15.10	10.00
QUOTE PROGETTO	347.05	347.05	347.05	346.96	346.92	341.80	343.17
DIST.PARZIALI PROGETTO	1.50	3.75	1.50				

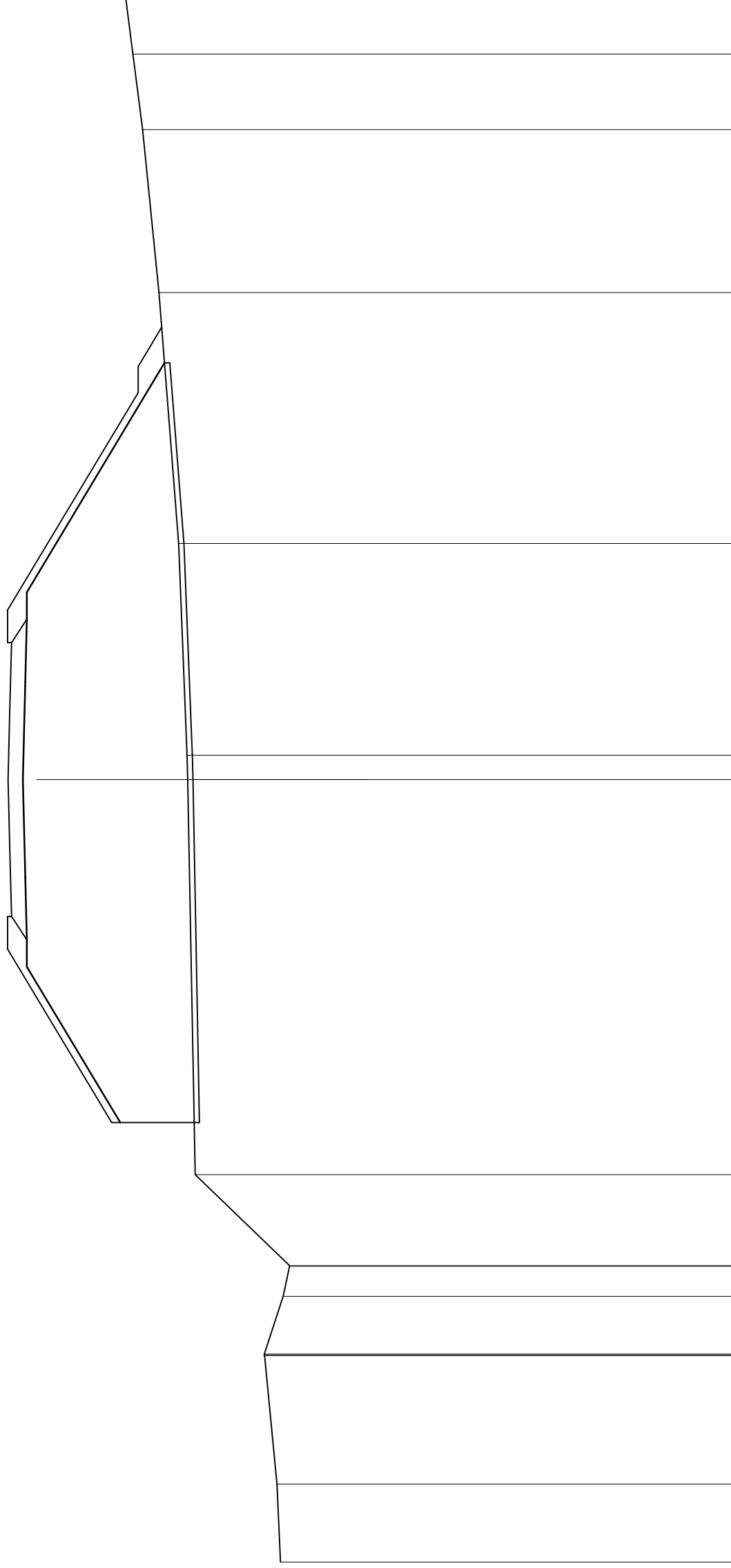




SEZIONE N. : 293  
 Q. PROGETTO : 346.78  
 DIST.PROG. : 5+560.00

SCAVI E BONIFICHE	
SCOTICO	29.13 m
RILEVATI	
RILEVATO	148.43 mq
TERRENO VEGETALE	23.03 m
SOPRASTRUTTURA	
STRATO DI USURA	10.50 m

Lotto 3-4



SCALA 1:200

Q.RIF. 319.00

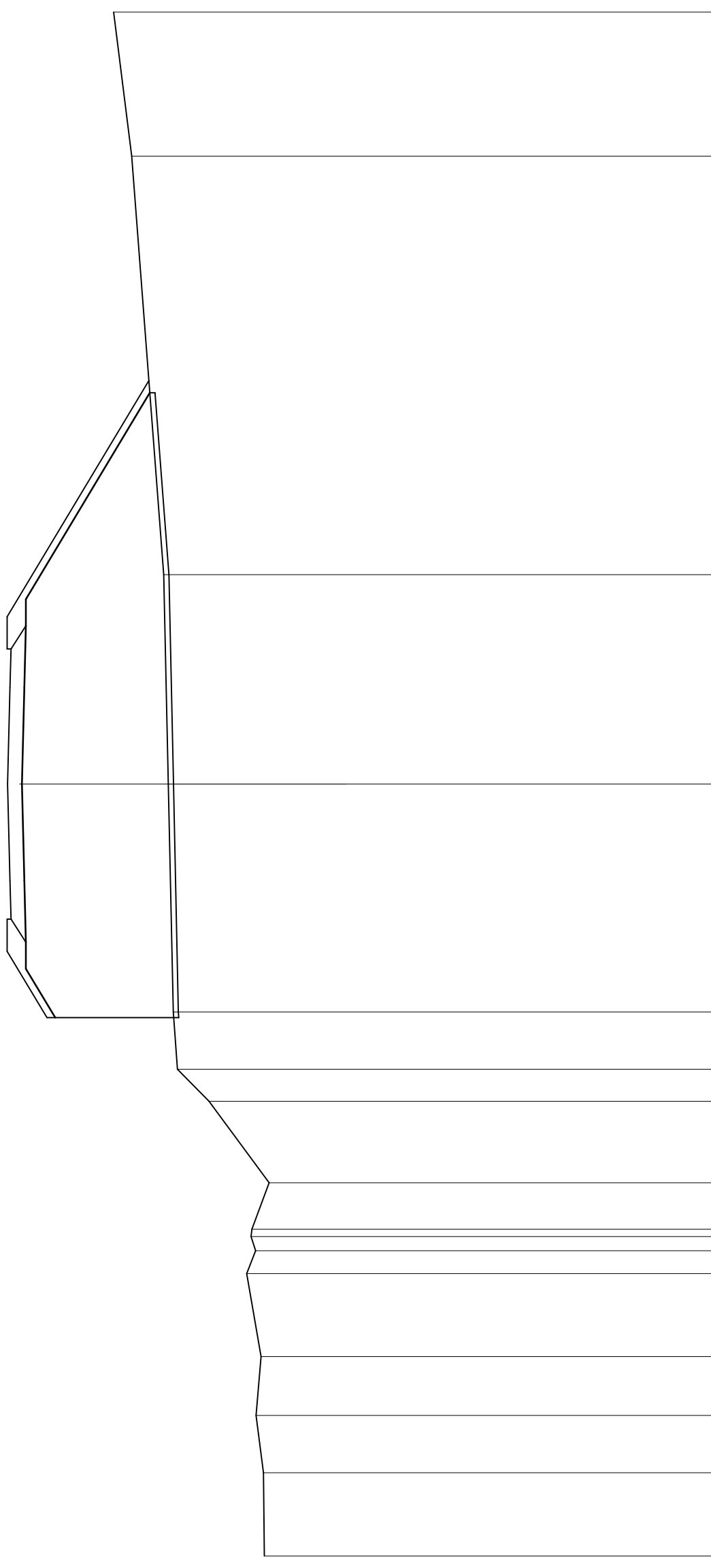
QUOTE TERRENO	336.34	2.99	336.48	4.93	336.96	2.21	336.24	1.15	336.00	3.49	339.61	15.15	339.90	0.93	339.92	8.12	340.25	9.61	341.00	6.25	341.63	2.89	342.00	2.19	342.28
DIST.PARZIALI TERRENO																									
QUOTE PROGETTO	346.65	346.69	346.78	346.69	346.78	346.69	346.65	346.69	346.65	346.69	346.65	346.65	346.69	346.65	346.69	346.65	346.69	346.65	346.69	346.65	346.69	346.65	346.69	346.65	346.69
DIST.PARZIALI PROGETTO	1.50	3.75	3.75	1.50	3.75	3.75	1.50	3.75	3.75	1.50	3.75	15.15	3.75	3.75	3.75	1.50	3.75	3.75	1.50	3.75	3.75	1.50	3.75	3.75	1.50



SEZIONE N. : 295  
 Q. PROGETTO : 346.43  
 DIST.PROG. : 5+600.00

SCAVI E BONIFICHE	
SCOTICO	24.28 m
RILEVATI	
RILEVATO	116.71 mq
TERRENO VEGETALE	16.52 m
SOPRASTRUTTURA	
STRATO DI USURA	10.50 m

Lotto 3-4



SCALA 1:200

Q.RIF. 319.00

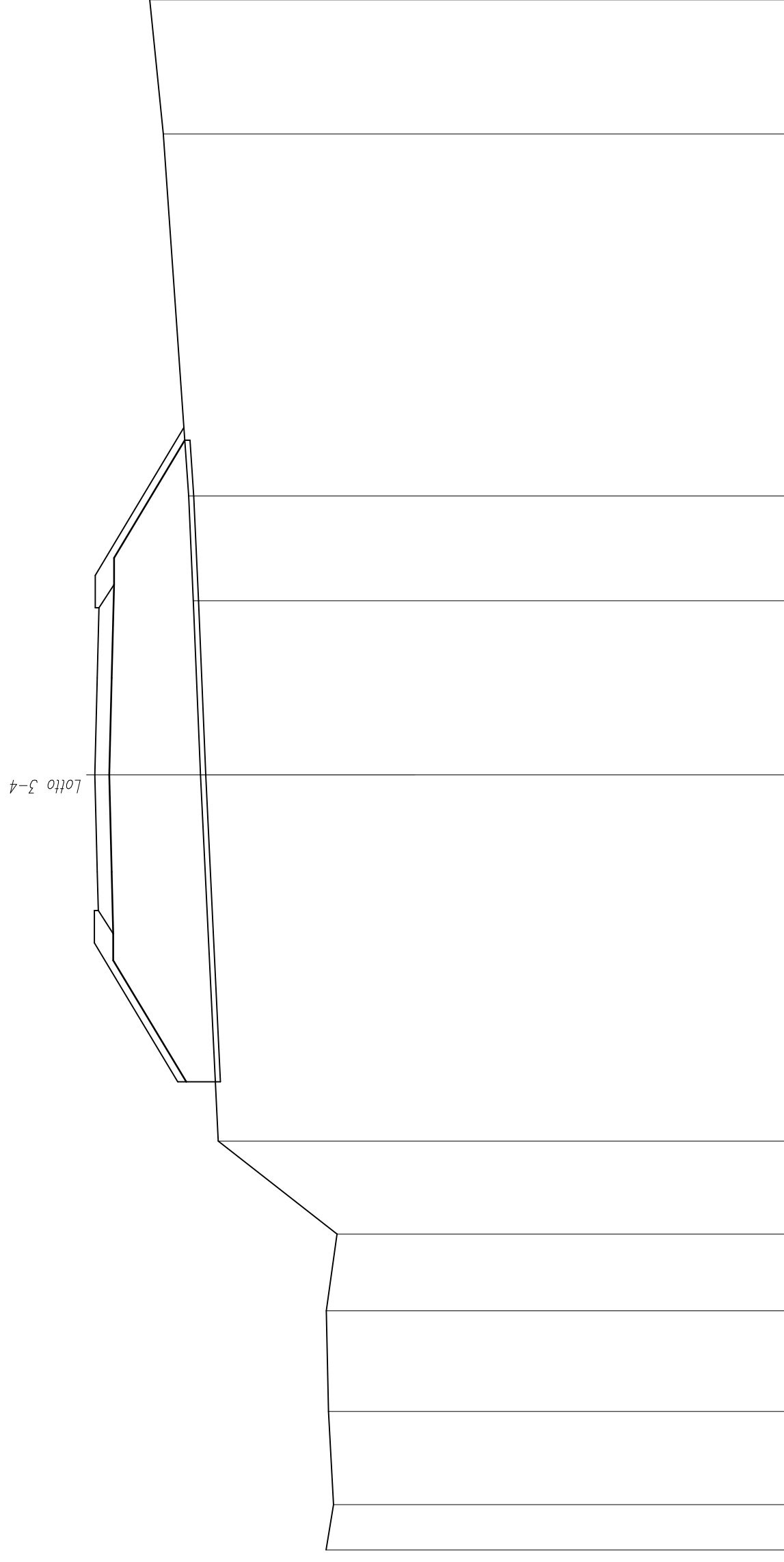
QUOTE TERRENO	336.45	336.48	336.76	336.57	337.13	336.79	336.97	336.93	336.26	338.59	339.83	339.99	340.18	340.36	341.61	342.31
DIST.PARZIALI TERRENO	3.24	2.23	2.28	2.28	3.23	0.88	0.58	1.81	3.16	1.24	2.23	8.86	8.14	16.26	5.60	
QUOTE PROGETTO													346.30	346.33	346.43	346.30
DIST.PARZIALI PROGETTO													1.50	3.75	3.75	1.50





SEZIONE N. : 298  
 Q. PROGETTO : 345.75  
 DIST.PROG. : 5+660.00

SCAVI E BONIFICHE	
SCOTICO	24.84 m
RILEVATI	
RILEVATO	76.62 mq
TERRENO VEGETALE	15.75 m
SOPRASTRUTTURA	
STRATO DI USURA	11.72 m



SCALA 1:200

Q.RIF. 319.00

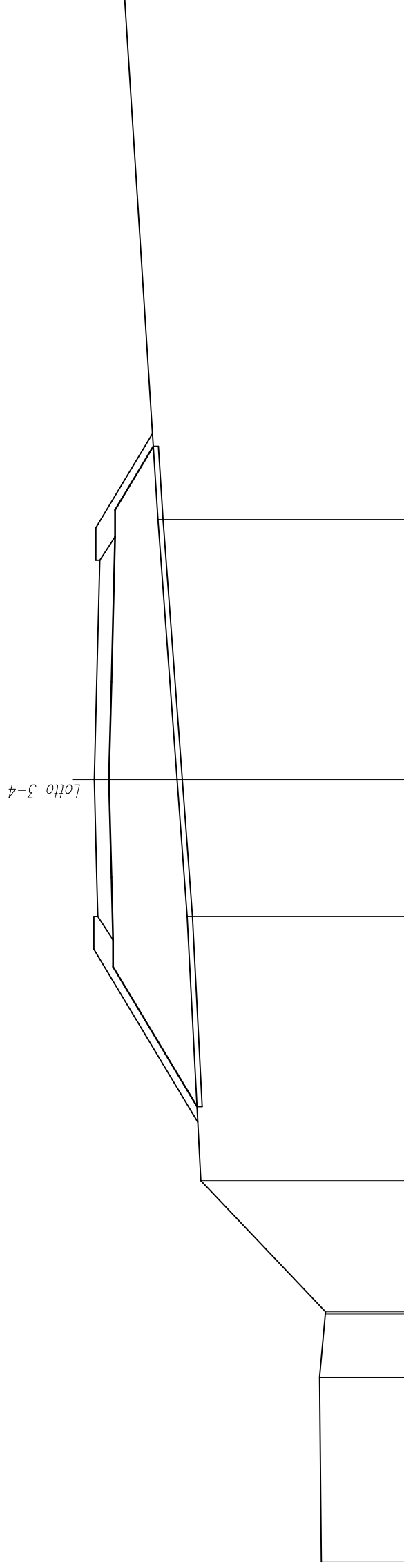
QUOTE TERRENO	336.81	336.51	336.71	336.80	336.38	340.98	341.66	341.94	342.12	343.10	343.63
DIST.PARZIALI TERRENO	1.76	3.61	3.90	2.97	3.60	14.17	345.66	6.74	4.05	14.02	5.19
QUOTE PROGETTO	345.62	345.66	345.75	345.66	345.59	345.62	345.75	345.66	345.59	345.75	345.62
DIST.PARZIALI PROGETTO	1.50	3.75	3.75	2.72	3.75	14.17	345.66	6.74	4.05	14.02	5.19





SCAVI E BONIFICHE	
SCOTICO	25.31 m
RILEVATI	
RILEVATO	56.64 mq
TERRENO VEGETALE	14.73 m
SOPRASTRUTTURA	
STRATO DI USURA	13.66 m

SEZIONE N. : 300  
 Q. PROGETTO : 345.20  
 DIST.PROG. : 5+700.00



SCALA 1:200

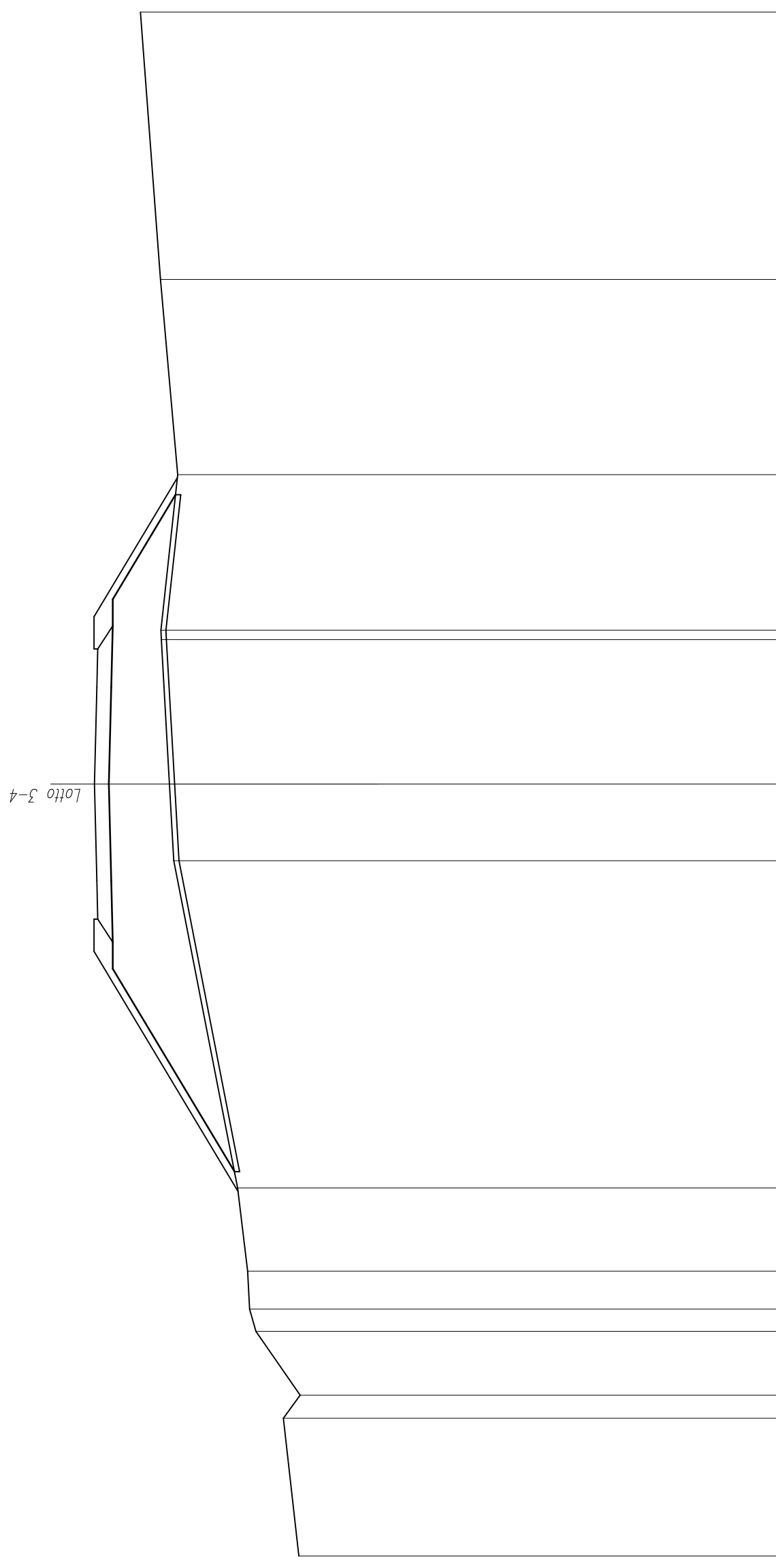
Q. RIF. 319.00

QUOTE TERRENO	336.51	336.57	336.34	341.12	341.64	342.03	342.76	344.04
DIST.PARZIALI TERRENO	7.09	2.43	5.03	10.13	5.24	5.24	9.98	20.02
QUOTE PROGETTO				345.07	345.10	345.20	345.10	344.99
DIST.PARZIALI PROGETTO				1.50	3.75	3.75	3.75	4.66



SEZIONE N. : 302  
 Q. PROGETTO : 344.57  
 DIST.PROG. : 5+740.00

SCAVI E BONIFICHE	
SCOTTICO	26.30 m
RILEVATI	
RILEVATO	55.86 mq
TERRENO VEGETALE	19.99 m
SOPRASTRUTTURA	
STRATO DI USURA	10.50 m



SCALA 1:200

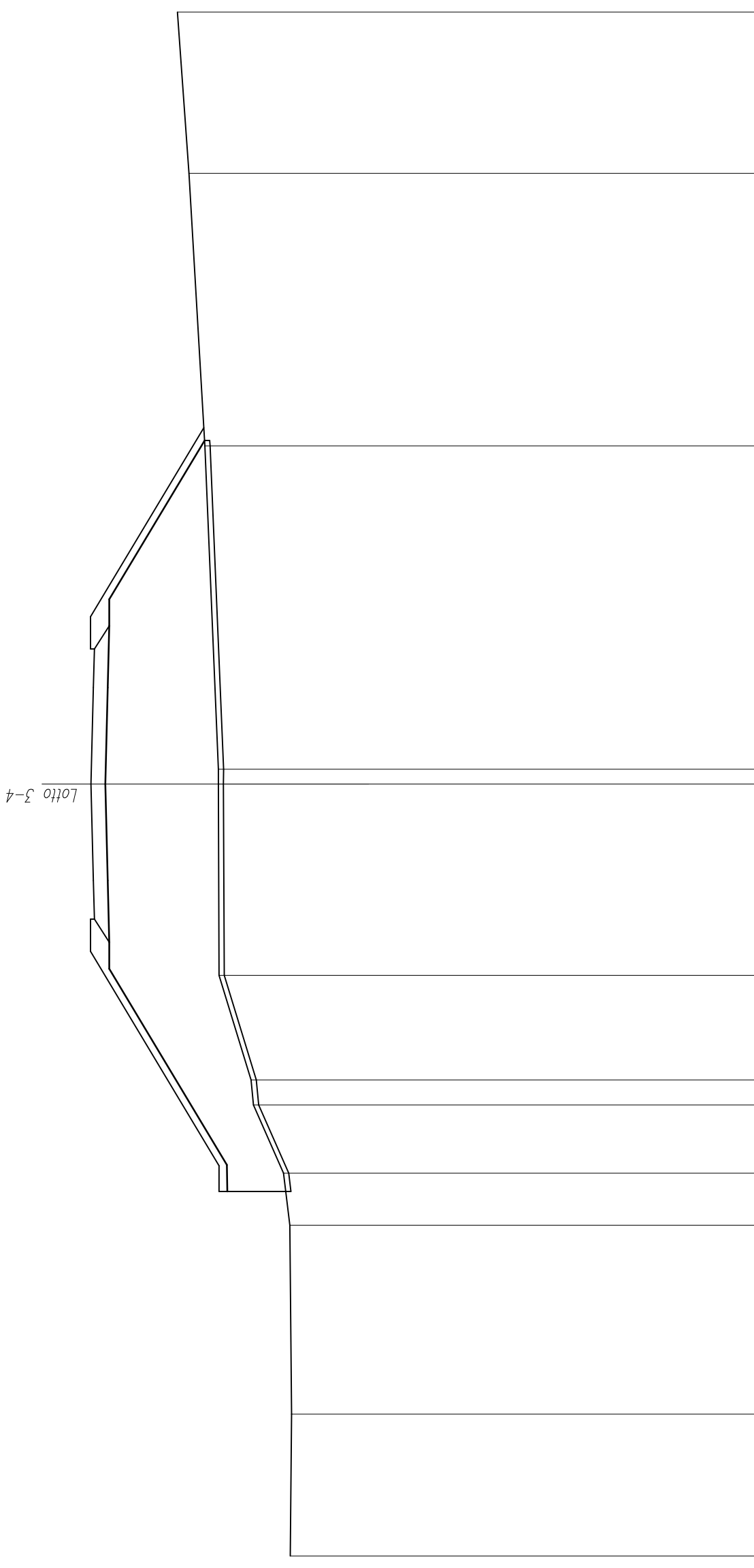
Q.RIF. 318.00

QUOTE TERRENO	336.62	337.23	336.57	338.29	338.54	338.61	339.00	341.48	341.65	341.97	341.33	342.00	342.78
DIST.PARZIALI TERRENO	5.35	0.90	2.48	0.86	1.48	3.24	12.72	5.61	6.04	7.58	10.39		
QUOTE PROGETTO								344.43	344.47	344.57	344.47	344.43	
DIST.PARZIALI PROGETTO								1.50	3.75	3.75	1.50		



SCAVI E BONIFICHE	
SCOTICO	29.18 m
RILEVATI	
RILEVATO	104.56 mq
TERRENO VEGETALE	22.09 m
SOMMASTRUTTURA	
STRATO DI USURA	10.50 m

SEZIONE N. : 304  
 Q. PROGETTO : 343.85  
 DIST.PROG. : 5+780.00



SCALA 1:200

Q.RIF. 318.00

QUOTE TERRENO	336.11	336.06	336.12	336.37	337.54	337.63	338.87	338.90	338.90	339.42	340.04	340.50
DIST.PARZIALI TERRENO	5.52	7.34	2.02	2.65	0.98	4.07	7.43	0.58	12.56	10.59	6.27	
QUOTE PROGETTO							343.72	343.85	343.76	343.72		
DIST.PARZIALI PROGETTO			1.50	3.75			1.50	3.75				

SCAVI E BONIFICHE

34.51 m

SCOTTICO

RILEVATI

143.78 mq

RILEVATO

28.78 m

TERRENO VEGETALE

SOVRASTRUTTURA

10.50 m

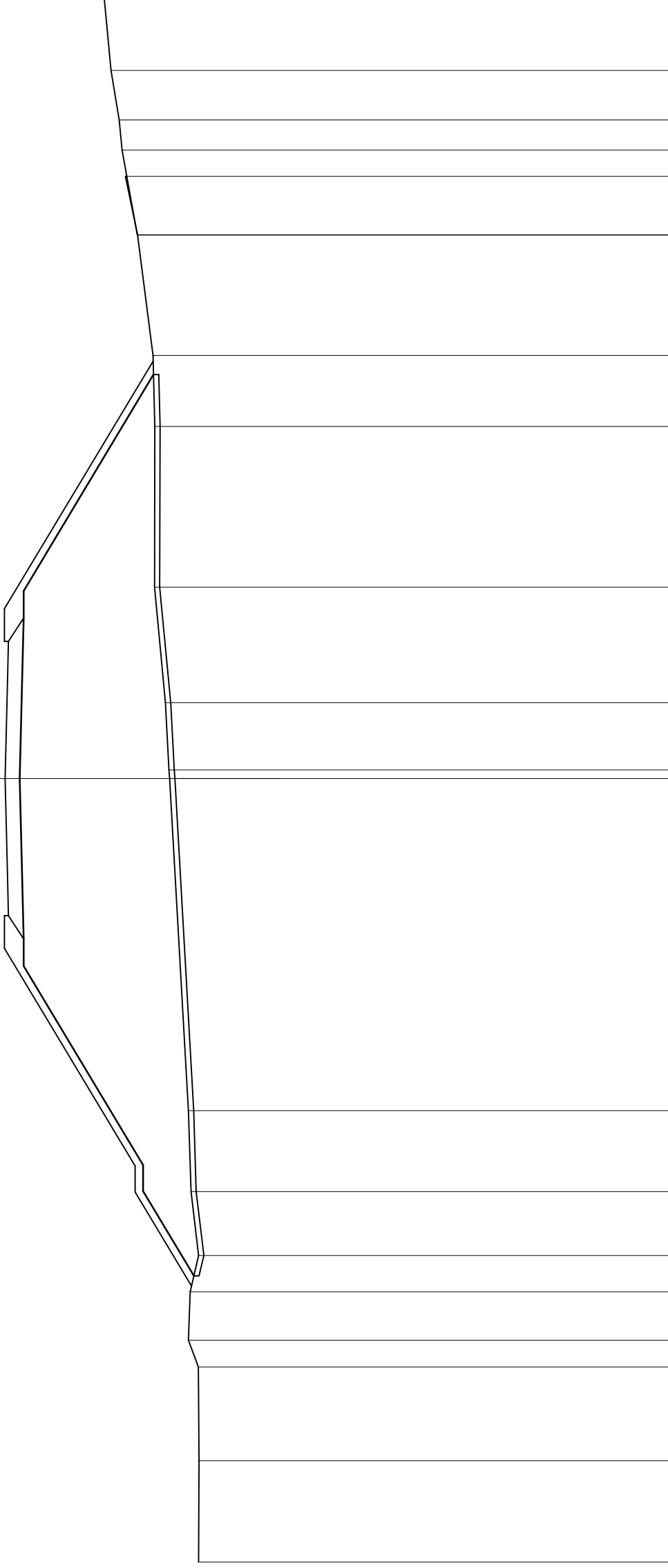
STRATO DI USURA

SEZIONE N. : 305

Q. PROGETTO : 343.47

DIST.PROG. : 5+8000.00

Lotto 3-4



SCALA 1:200

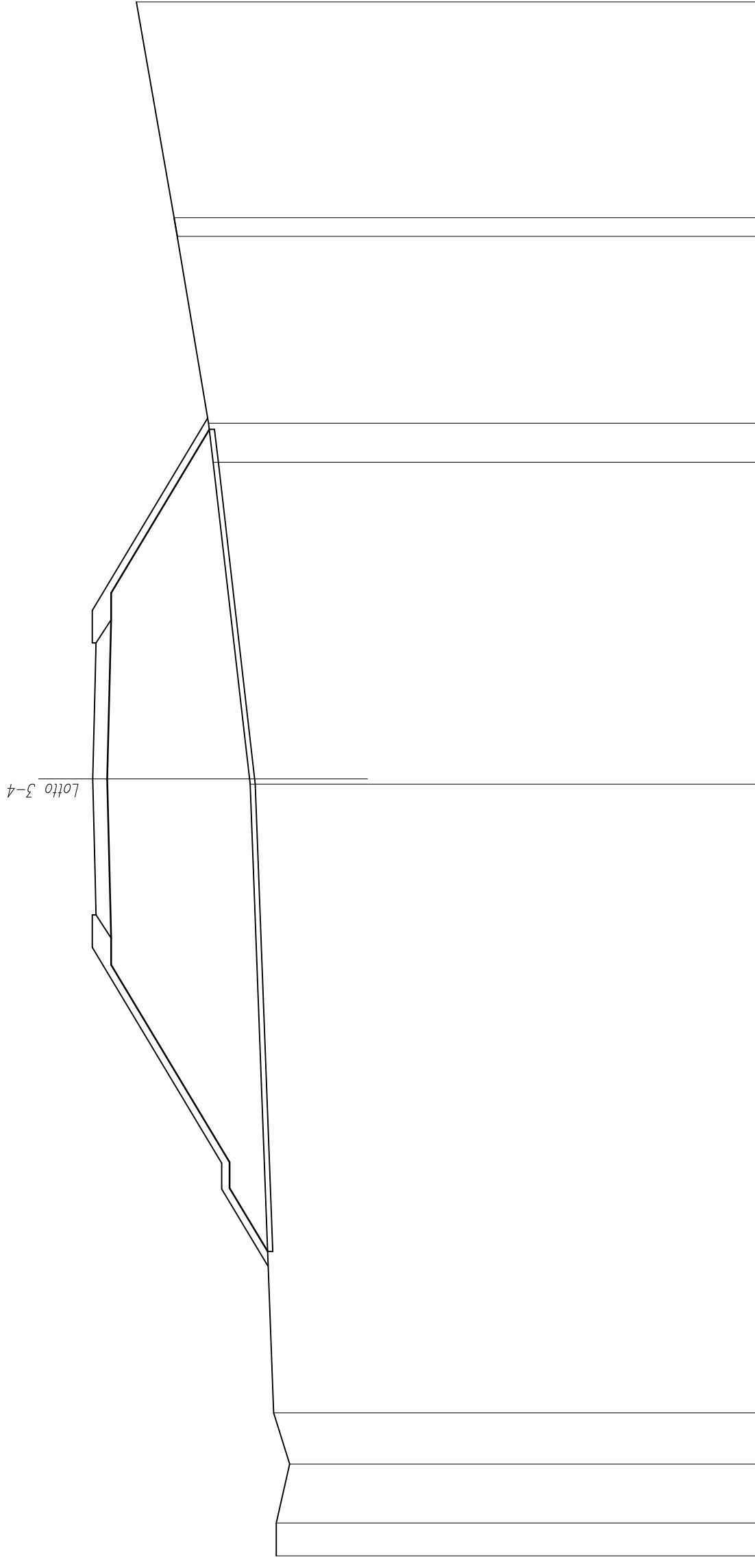
Q.RIF. 318.00

336.06	3.88	336.04	3.59	336.06	1.03	336.44	1.85	336.37	1.39	336.05	2.45	336.35	3.10	336.44	12.71	343.34	1.50	343.37	3.75	343.47	2.57	337.32	4.42	337.74	6.15	337.73	2.72	337.80	4.62	338.40	2.24	338.86	1.00	338.99	1.15	339.09	1.90	339.41	2.89	339.68
QUOTE TERRENO																343.34	1.50	343.37	3.75	343.47	2.57	337.32	4.42	337.74	6.15	337.73	2.72	337.80	4.62	338.40	2.24	338.86	1.00	338.99	1.15	339.09	1.90	339.41	2.89	339.68
DIST.PARZIALI TERRENO																343.34	1.50	343.37	3.75	343.47	2.57	337.32	4.42	337.74	6.15	337.73	2.72	337.80	4.62	338.40	2.24	338.86	1.00	338.99	1.15	339.09	1.90	339.41	2.89	339.68
QUOTE PROGETTO																343.34	1.50	343.37	3.75	343.47	2.57	337.32	4.42	337.74	6.15	337.73	2.72	337.80	4.62	338.40	2.24	338.86	1.00	338.99	1.15	339.09	1.90	339.41	2.89	339.68
DIST.PARZIALI PROGETTO																343.34	1.50	343.37	3.75	343.47	2.57	337.32	4.42	337.74	6.15	337.73	2.72	337.80	4.62	338.40	2.24	338.86	1.00	338.99	1.15	339.09	1.90	339.41	2.89	339.68



SCAVI E BONIFICHE	
SCOTICO	31.74 m
RILEVATI	
RILEVATO	126.06 mq
TERRENO VEGETALE	25.67 m
SOPRASTRUTTURA	
STRATO DI USURA	10.50 m

SEZIONE N. : 307  
 Q. PROGETTO : 342.65  
 DIST.PROG. : 5+840.00



SCALA 1:200

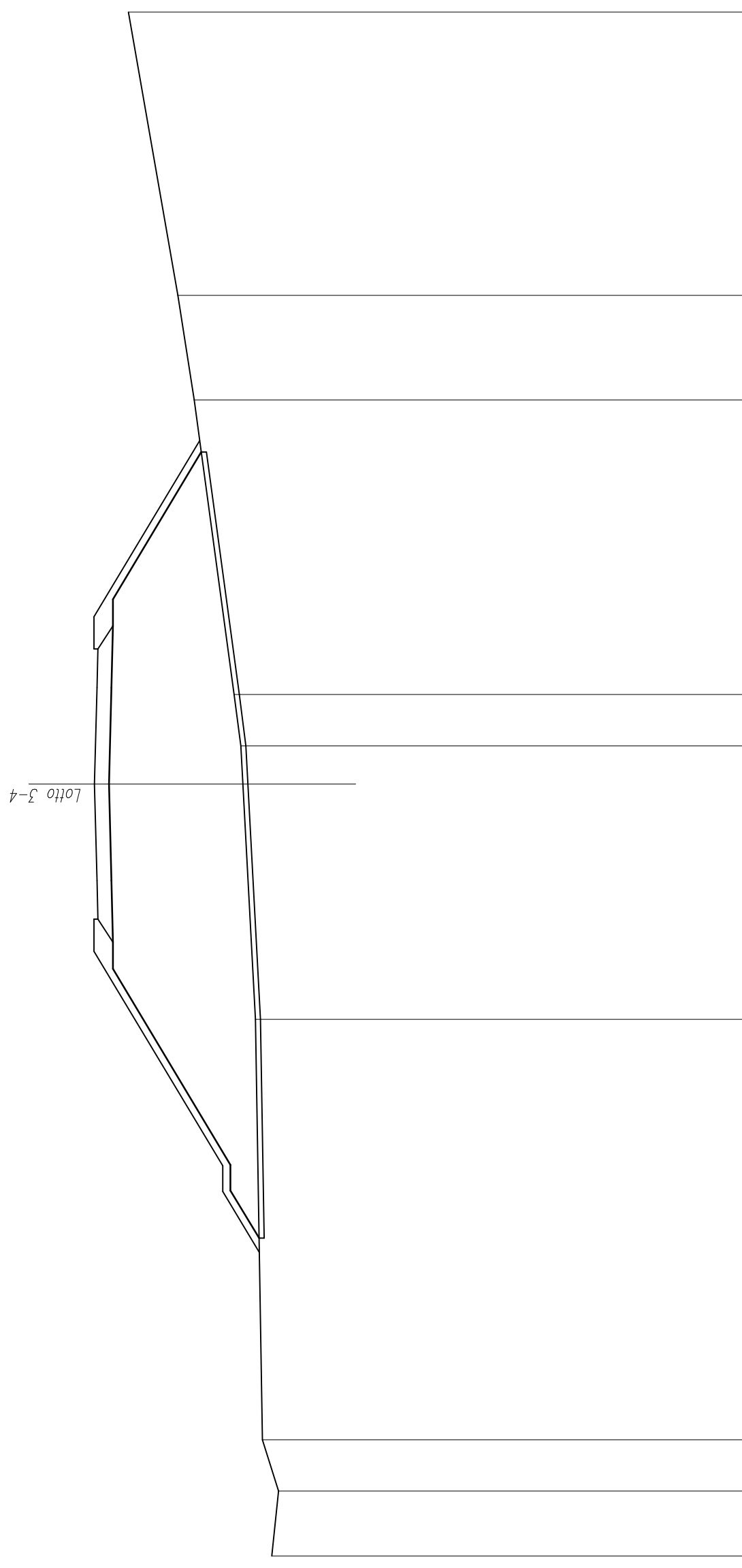
Q.RIF. 317.00

QUOTE TERRENO	335.57	335.57	335.04	335.66	336.60	338.00	338.18	339.39	340.96
DIST.PARZIALI TERRENO	1.27	2.28	1.98	24.27	12.23	1.50	7.21	0.72	8.34
QUOTE PROGETTO	342.52	342.56	342.65	342.56	342.52	342.56	342.52		
DIST.PARZIALI PROGETTO	1.50	3.75	3.75	1.50					



SCAVI E BONIFICHE	
SCOTICO	30.55 m
RILEVATI	
RILEVATO	117.32 mq
TERRENO VEGETALE	24.26 m
SOVRASTRUTTURA	
STRATO DI USURA	10.50 m

SEZIONE N. : 308  
 Q. PROGETTO : 342.24  
 DIST.PROG. : 5+860.00



SCALA 1:200

Q.RIF. 317.00

QUOTE TERRENO	335.35	335.09	335.71	335.99	336.48	336.56	336.81	338.37	339.00	340.92
DIST.PARZIALI TERRENO	2.52	1.99	16.34	9.14	342.24	1.49	1.99	11.45	4.06	11.01
QUOTE PROGETTO	342.11	342.15	342.11	342.15	342.24	342.15	342.11	342.11		
DIST.PARZIALI PROGETTO	1.50	3.75	3.75	1.50	1.50	3.75	1.50			

SCAVI E BONIFICHE

SCOTTICO

28.16 m

RILEVATI

RILEVATO

100.25 mq

TERRENO VEGETALE

22.61 m

SOVRASTRUTTURA

STRATO DI USURA

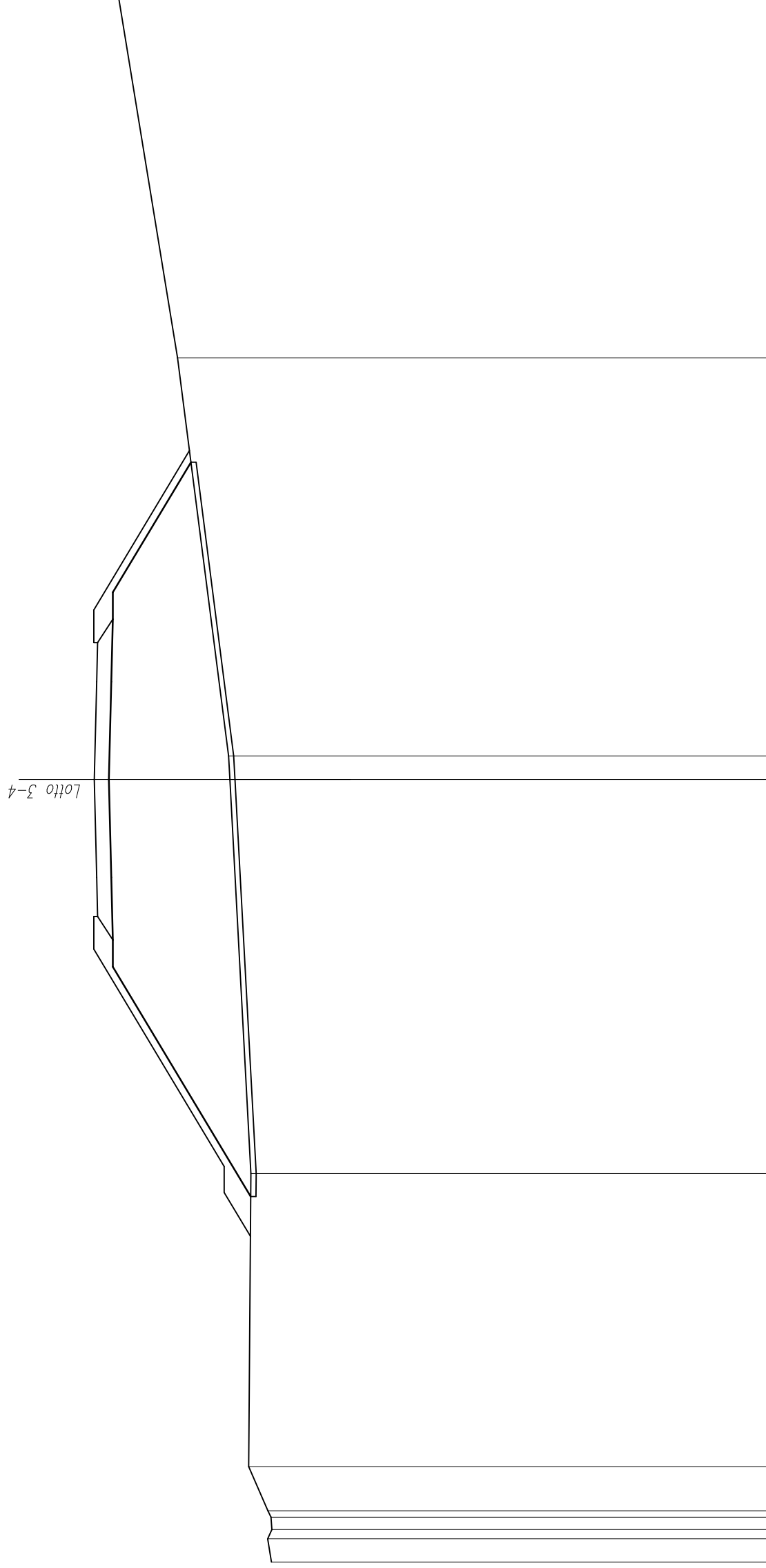
10.50 m

SEZIONE N. : 309

Q. PROGETTO : 341.83

DIST.PROG. : 5+880.00

Lotto 3-4



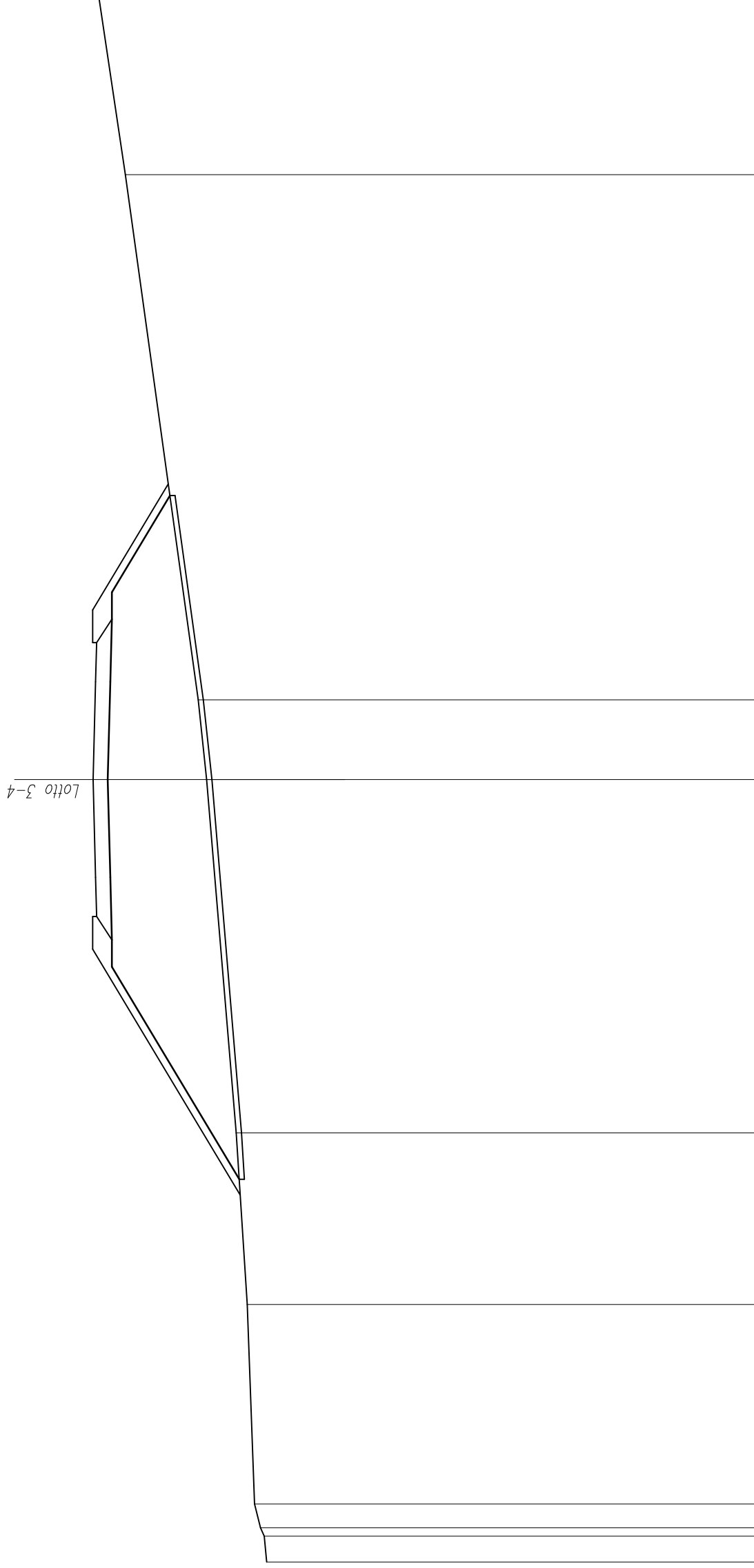
SCALA 1:200

Q. REF. 316.00

QUOTE TERRENO	335.04	335.19	335.02	335.05	335.17	335.91	335.82	336.63	336.68	338.63	340.90
DIST.PARZIALI TERRENO	0.91	0.47	0.47	0.47	1.69	11.24	15.10	0.91	15.25	13.84	
QUOTE PROGETTO	341.70	341.74	341.83	341.74	341.70	341.74	341.70	341.74	341.70		
DIST.PARZIALI PROGETTO	1.50	3.75	3.75	1.50	3.75	1.50	3.75	1.50	3.75		

SEZIONE N. : 310  
 Q. PROGETTO : 341.42  
 DIST.PROG. : 5+900.00

SCAVI E BONIFICHE	
SCOTTICO	26.21 m
RILEVATI	
RILEVATO	80.11 mq
TERRENO VEGETALE	19.43 m
SOPRASTRUTTURA	
STRATO DI USURA	10.50 m



SCALA 1:200

Q. RIF. 316.00

QUOTE TERRENO	334.77	334.86	335.00	335.23	335.51	335.93	337.07	337.39	340.18	341.20
DIST.PARZIALI TERRENO	0.99	0.92	7.64	6.58	13.54	3.06	20.13	6.81		
QUOTE PROGETTO	341.29	341.33	341.42	341.33	341.29	341.33	341.29			
DIST.PARZIALI PROGETTO	1.50	3.75	1.50	3.75						

SCAVI E BONIFICHE

SCOTTICO 23.42 m

RILEVATI

RILEVATO 57.46 mq

TERRENO VEGETALE

16.19 m

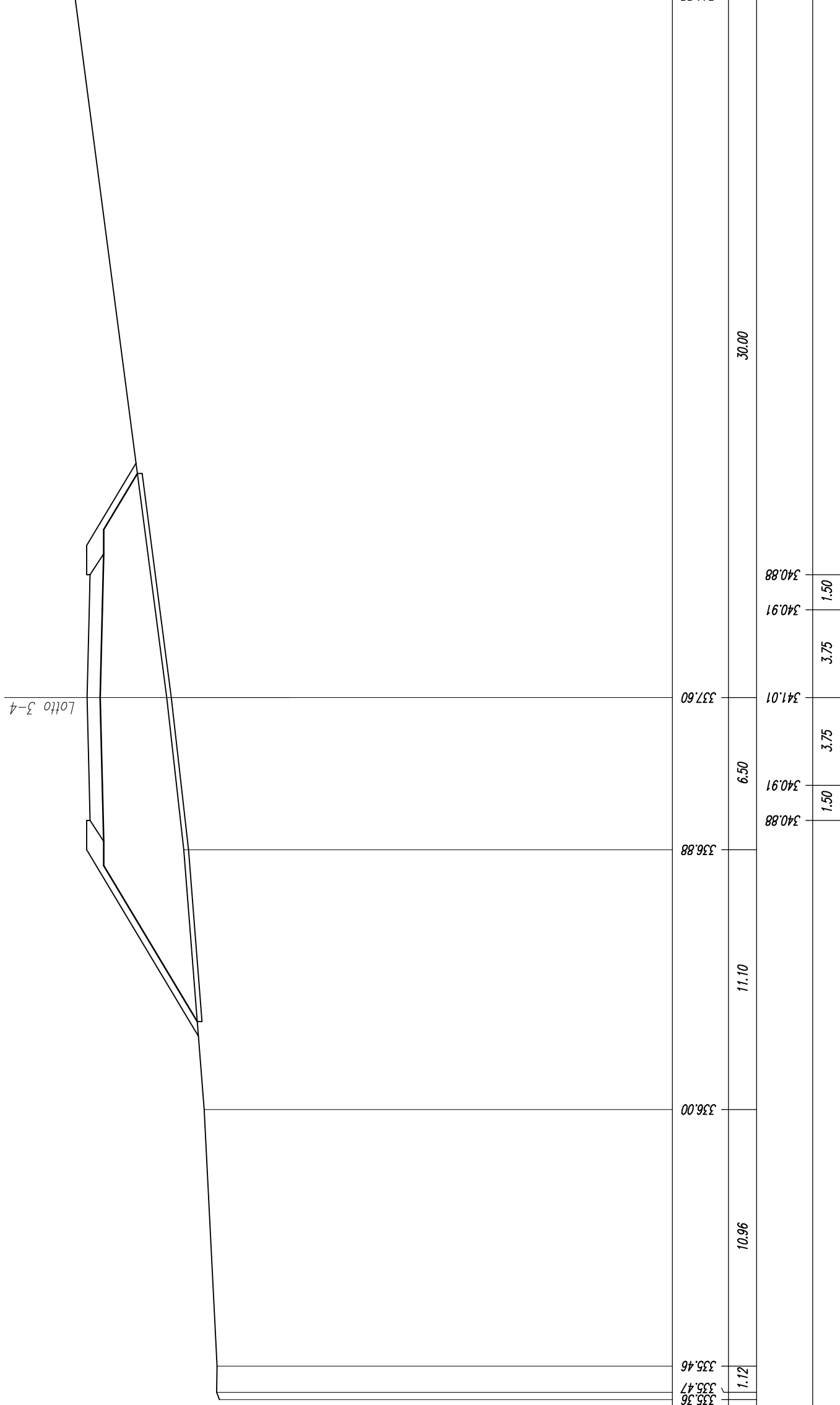
SOVRASTRUTTURA

STRATO DI USURA 10.50 m

SEZIONE N. : 311

Q. PROGETTO : 341.01

DIST.PROG. : 5+920.00



SCALA 1:200

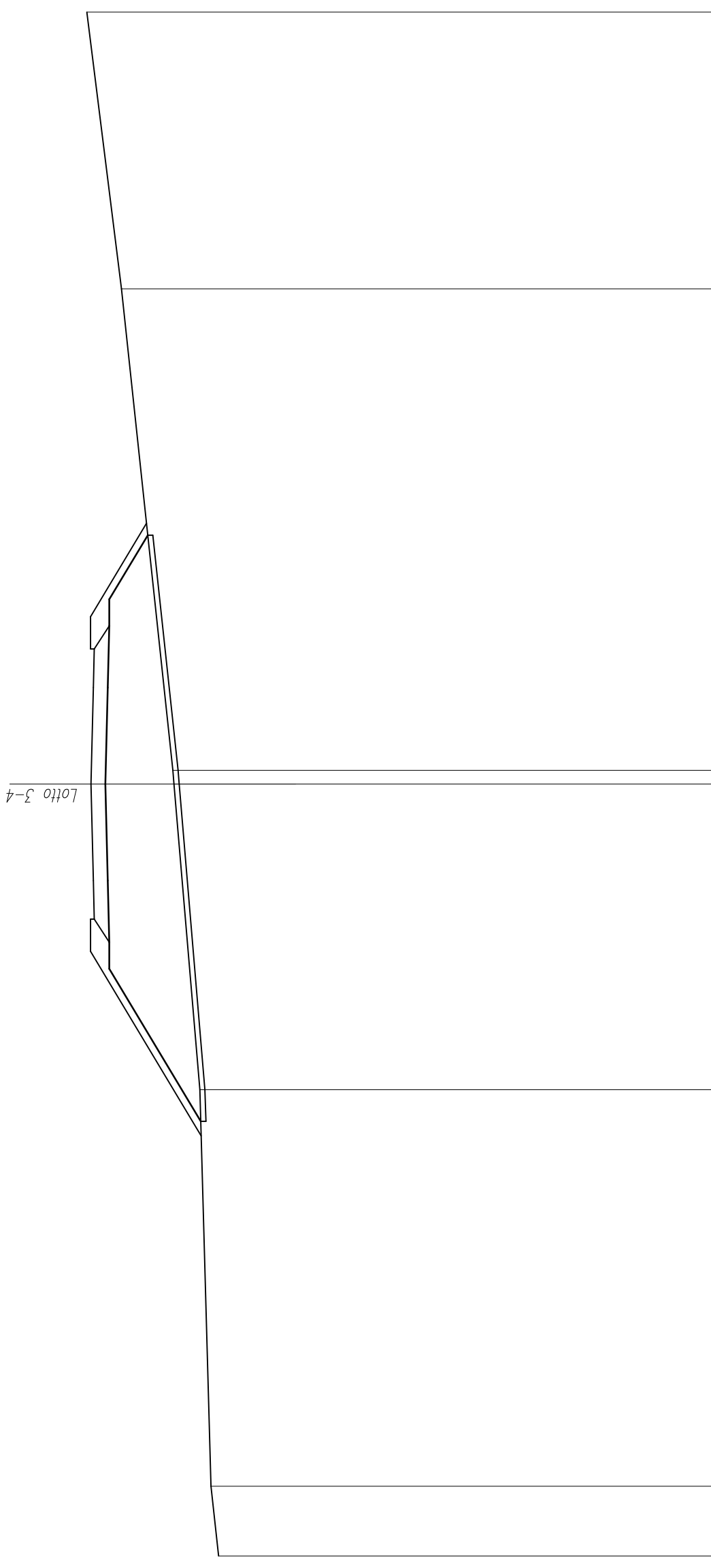
Q. REF. 316.00

QUOTE TERRENO	335.36	335.46	336.00	336.88	337.60	340.88	340.91	341.53
DIST.PARZIALI TERRENO	1.12	10.96	11.10	6.50	30.00	340.88	340.91	341.53
QUOTE PROGETTO	340.88	340.91	341.01	340.88	341.01	340.88	340.91	341.53
DIST.PARZIALI PROGETTO	1.50	3.75	3.75	1.50	3.75	1.50	1.50	30.00



SCAVI E BONIFICHE	
SCOTICO	22.77 m
RILEVATI	
RILEVATO	52.73 mq
TERRENO VEGETALE	15.40 m
SOVRASTRUTTURA	
STRATO DI USURA	10.50 m

SEZIONE N. : 313  
 Q. PROGETTO : 340.19  
 DIST.PROG. : 5+960.00



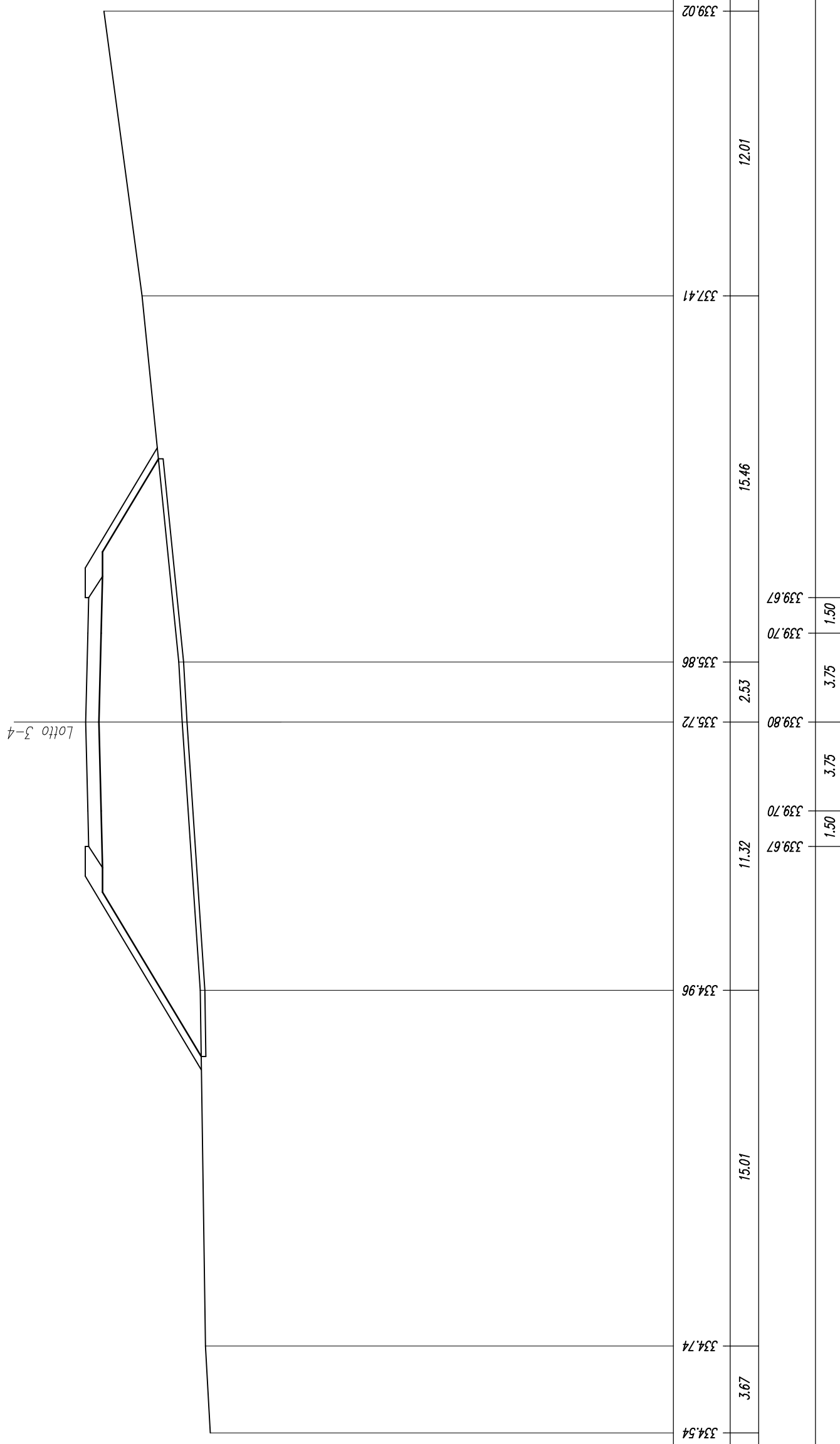
SCALA 1:200

Q.RIF. 316.00

QUOTE TERRENO	335.23	335.52	335.95	336.96	337.00	339.00	340.34
DIST.PARZIALI TERRENO	2.71	15.41	11.88	0.53	18.72	10.75	
QUOTE PROGETTO	340.06	340.09	340.19	340.06	340.09	340.06	
DIST.PARZIALI PROGETTO	1.50	3.75	3.75	1.50	3.75	1.50	

SCAVI E BONIFICHE	
SCOTTICO	25.22 m
RILEVATI	
RILEVATO	73.12 mq
TERRENO VEGETALE	18.25 m
SOVRASTRUTTURA	
STRATO DI USURA	10.50 m

SEZIONE N. : 314  
 Q. PROGETTO : 339.80  
 DIST.PROG. : 5+980.00



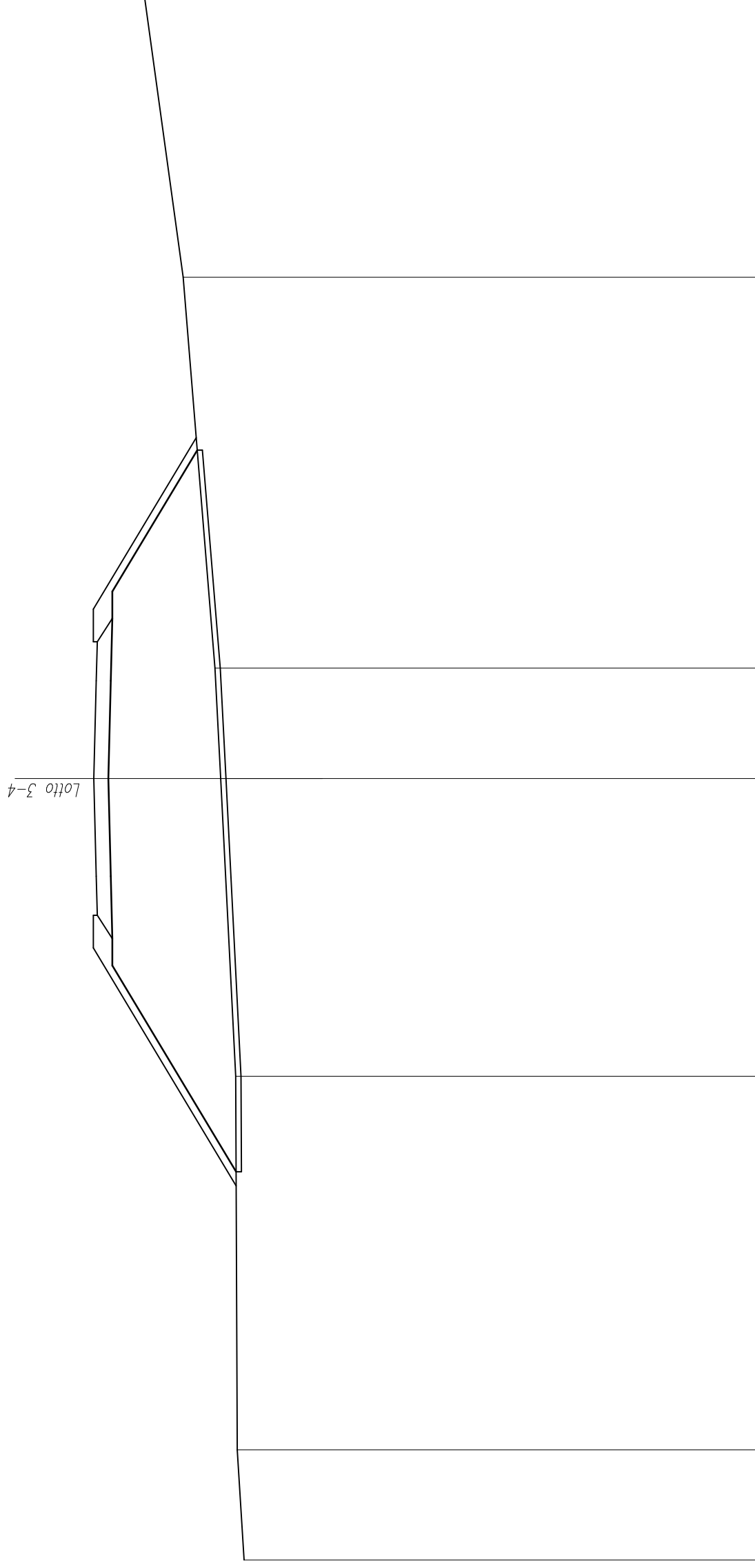
SCALA 1:200

Q. RIF. 315.00

QUOTE TERRENO	334.54	334.74	334.96	335.72	335.86	337.41	339.02
DIST.PARZIALI TERRENO	3.67	15.01	11.32	2.53	15.46	12.01	
QUOTE PROGETTO	339.67	339.70	339.80	339.70	339.67		
DIST.PARZIALI PROGETTO	1.50	3.75	3.75	1.50			

SCAVI E BONIFICHE	
SCOTTICO	27.69 m
RILEVATI	
RILEVATO	94.30 mq
TERRENO VEGETALE	21.13 m
SOMMASTRUTTURA	
STRATO DI USURA	10.50 m

SEZIONE N. : 315  
 Q. PROGETTO : 339.45  
 DIST.PROG. : 6+000.00



SCALA 1:200

Q.RIF. 314.00

QUOTE TERRENO	333.68	333.95	334.00	334.58	334.80	336.02	337.50
DIST.PARZIALI TERRENO	4.23	14.35	11.43	339.45	4.24	15.01	10.76
QUOTE PROGETTO			339.32	339.35	339.32		
DIST.PARZIALI PROGETTO			1.50	3.75	1.50		





SCAVI E BONIFICHE

SCOTTICO 28.55 m

RILEVATI

RILEVATO 103.24 mq

TERRENO VEGETALE

22.13 m

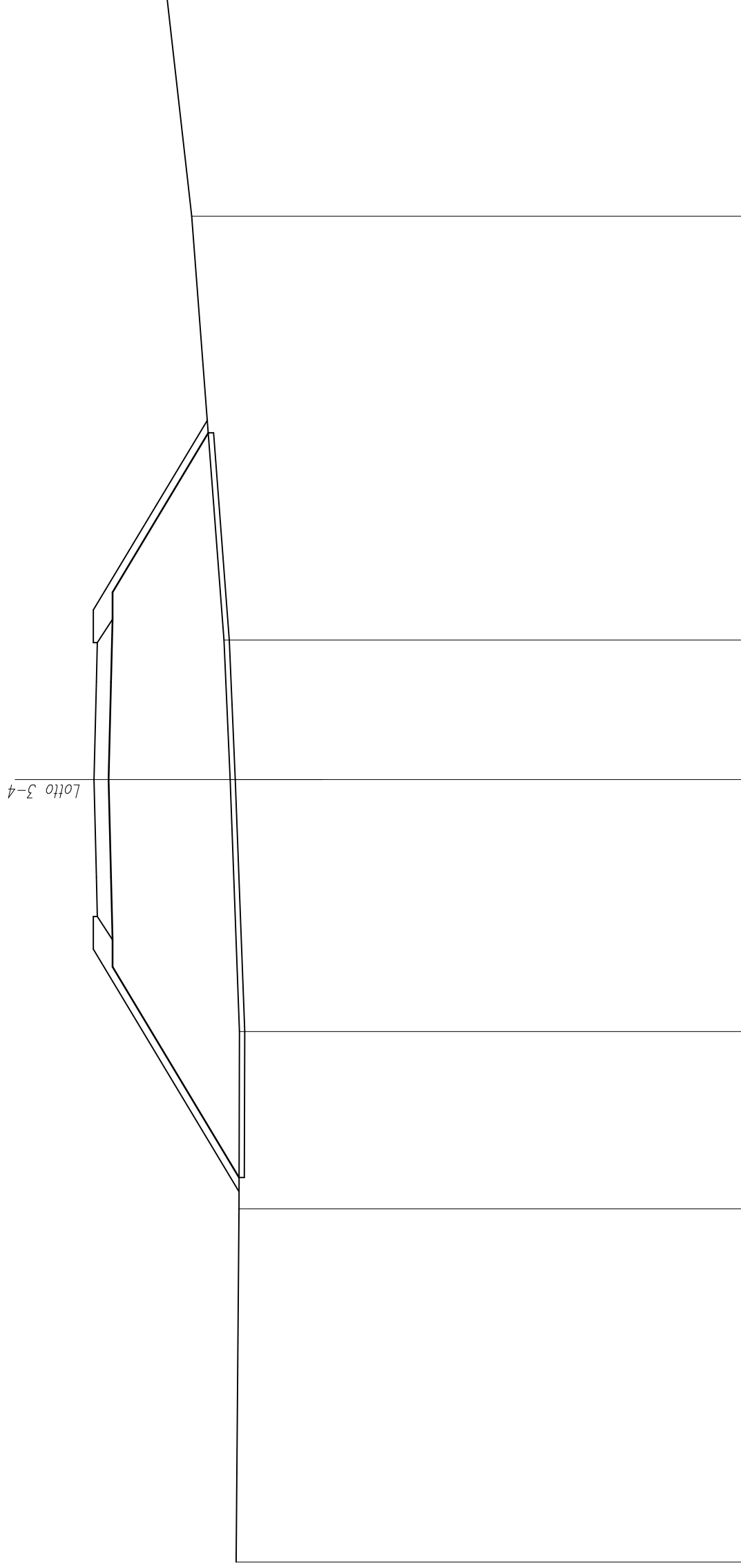
SOVRASTRUTTURA

STRATO DI USURA 10.50 m

SEZIONE N. : 317

Q. PROGETTO : 338.87

DIST.PROG. : 6+0+00.00



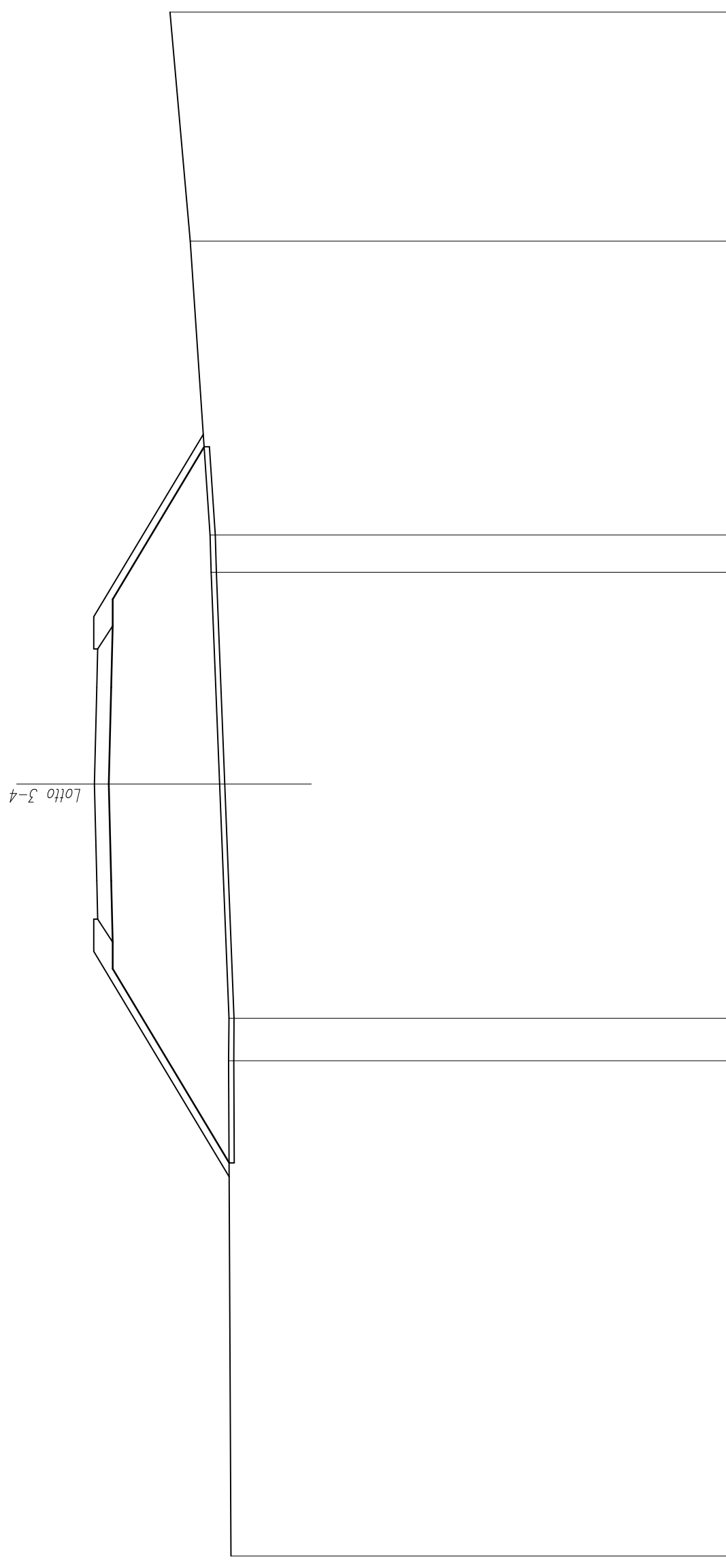
SCALA 1:200

Q.RIF. 314.00

QUOTE TERRENO	333.42	333.31	6.81	333.29	333.65	333.88	335.12	336.07
DIST.PARZIALI TERRENO	13.54	9.66	3.75	3.75	5.35	16.25	8.40	
QUOTE PROGETTO	338.74	338.77	338.87	338.77	338.74	338.74	338.74	338.87
DIST.PARZIALI PROGETTO	1.50	3.75	1.50	3.75	1.50	3.75	1.50	3.75

SCAVI E BONIFICHE	
SCOTICO	27.83 m
RILEVATI	
RILEVATO	94.71 mq
TERRENO VEGETALE	21.30 m
SOVRASTRUTTURA	
STRATO DI USURA	10.50 m

SEZIONE N. : 318  
 Q. PROGETTO : 338.64  
 DIST.PROG. : 6+060.00



SCALA 1:200

Q. RIF. 314.00

QUOTE TERRENO	333.32	333.42	333.40	333.77	334.10	334.13	334.91	334.91	335.70
DIST.PARZIALI TERRENO	19.25	1.65	9.10	1.44	11.42	8.23	8.90		
QUOTE PROGETTO	338.51	338.54	338.64	338.54	338.51				
DIST.PARZIALI PROGETTO	1.50	3.75	3.75	1.50					

SCAVI E BONIFICHE

SCOTTICO 27.54 m

RILEVATI

RILEVATO 91.62 mq

TERRENO VEGETALE

20.98 m

SOVRASTRUTTURA

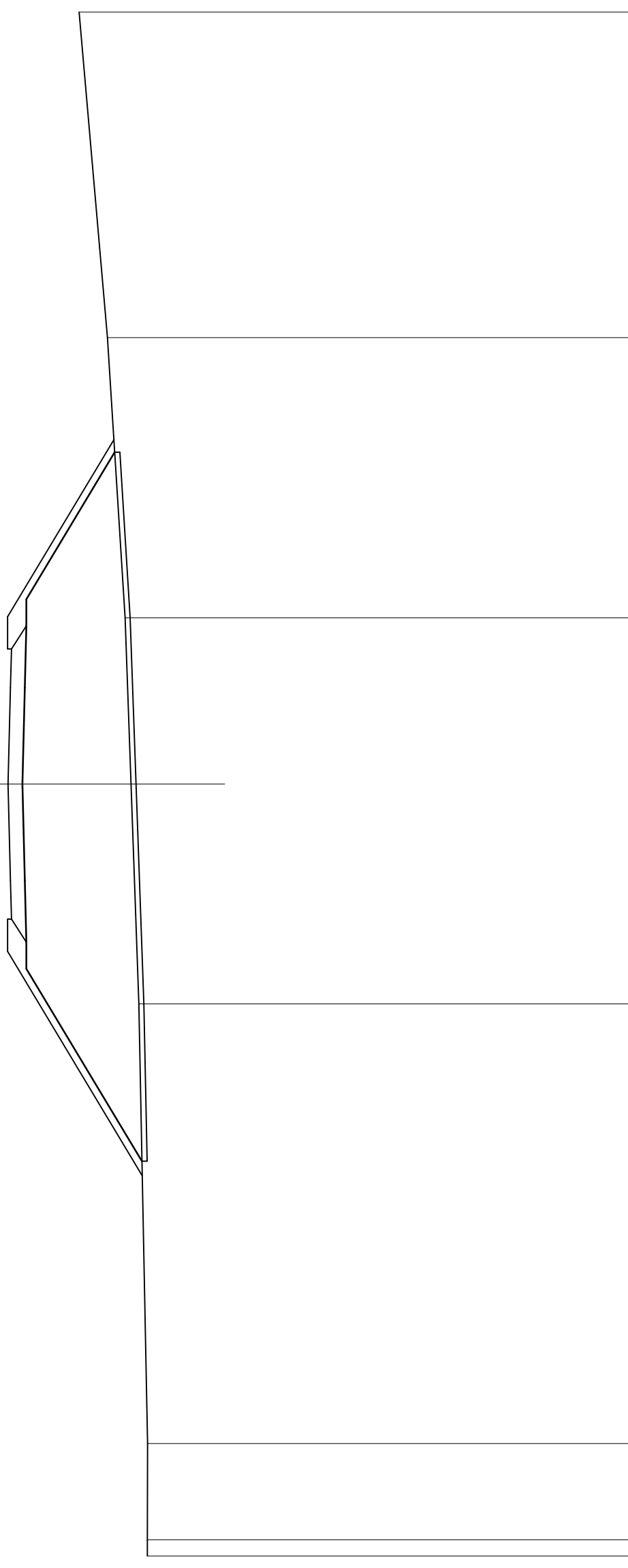
STRATO DI USURA 10.50 m

SEZIONE N. : 319

Q. PROGETTO : 338.45

DIST.PROG. : 6+080.00

Lotto 3-4



SCALA 1:200

Q.RIF. 314.00

QUOTE TERRENO	333.04	333.03	333.37	333.91	334.58	335.69		
DIST.PARZIALI TERRENO	0.63	3.74	17.08	8.55	6.46	10.88	12.66	
QUOTE PROGETTO	338.32	338.35	338.45	338.35	338.32	338.32		
DIST.PARZIALI PROGETTO	1.50	3.75	3.75	1.50	3.75	1.50		

SCAVI E BONIFICHE

SCOTTICO 27.39 m

RILEVATI

RILEVATO 91.48 mq

TERRENO VEGETALE

20.76 m

SOVRASTRUTTURA

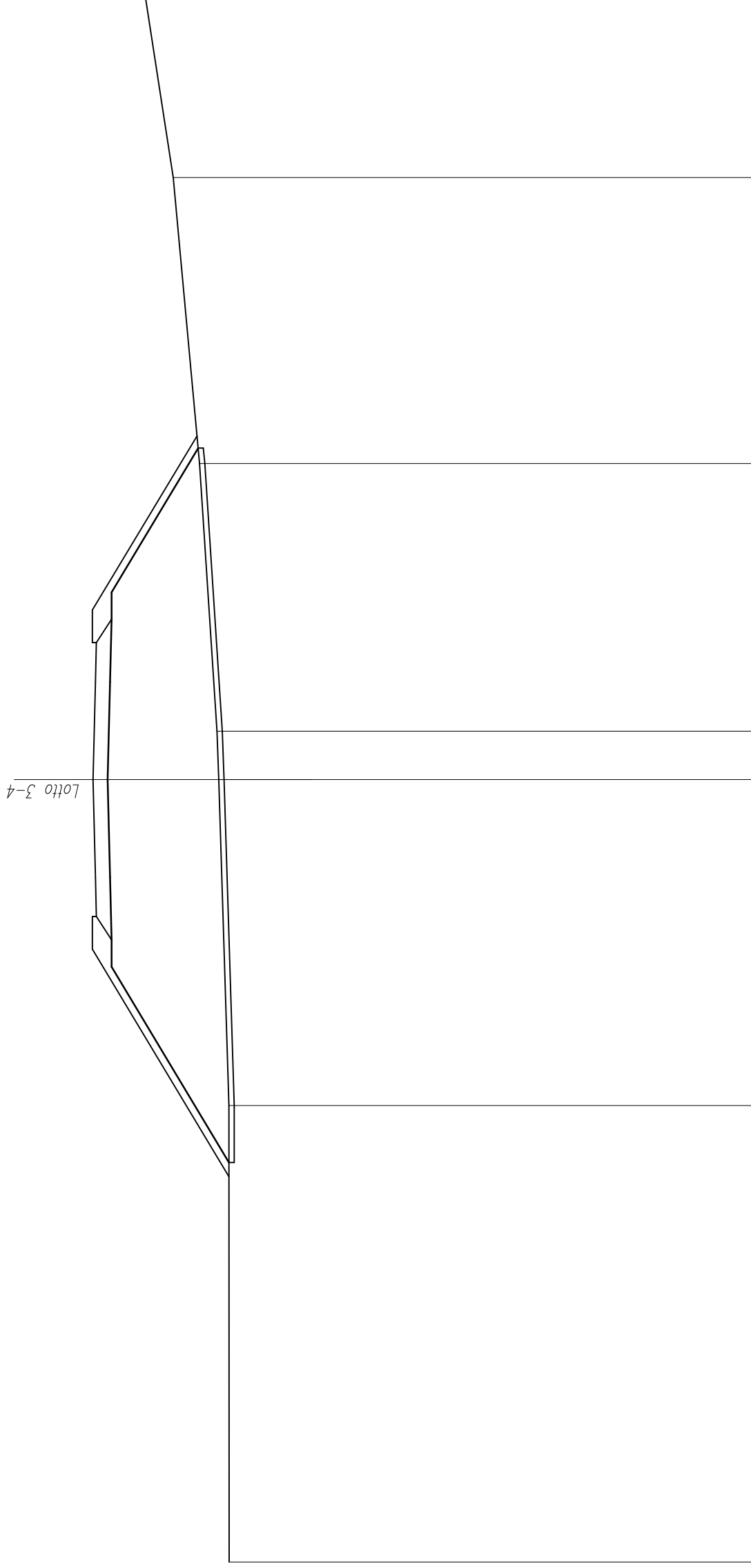
STRATO DI USURA 10.50 m

SEZIONE N. : 320

Q. PROGETTO : 338.30

DIST.PROG. : 6+100.00

Lotto 3-4



SCALA 1:200

Q.RIF. 313.00

QUOTE TERRENO	333.08	333.08	333.47	333.54	334.21	335.22	336.29
DIST.PARZIALI TERRENO	17.50	12.50	1.85	10.26	10.97	6.92	
QUOTE PROGETTO	338.17	338.20	338.30	338.20	338.17		
DIST.PARZIALI PROGETTO	1.50	3.75	3.75	1.50			

SCAVI E BONIFICHE

SCOTTICO 26.77 m

RILEVATI

RILEVATO 86.72 mq

TERRENO VEGETALE 20.04 m

SOVRASTRUTTURA

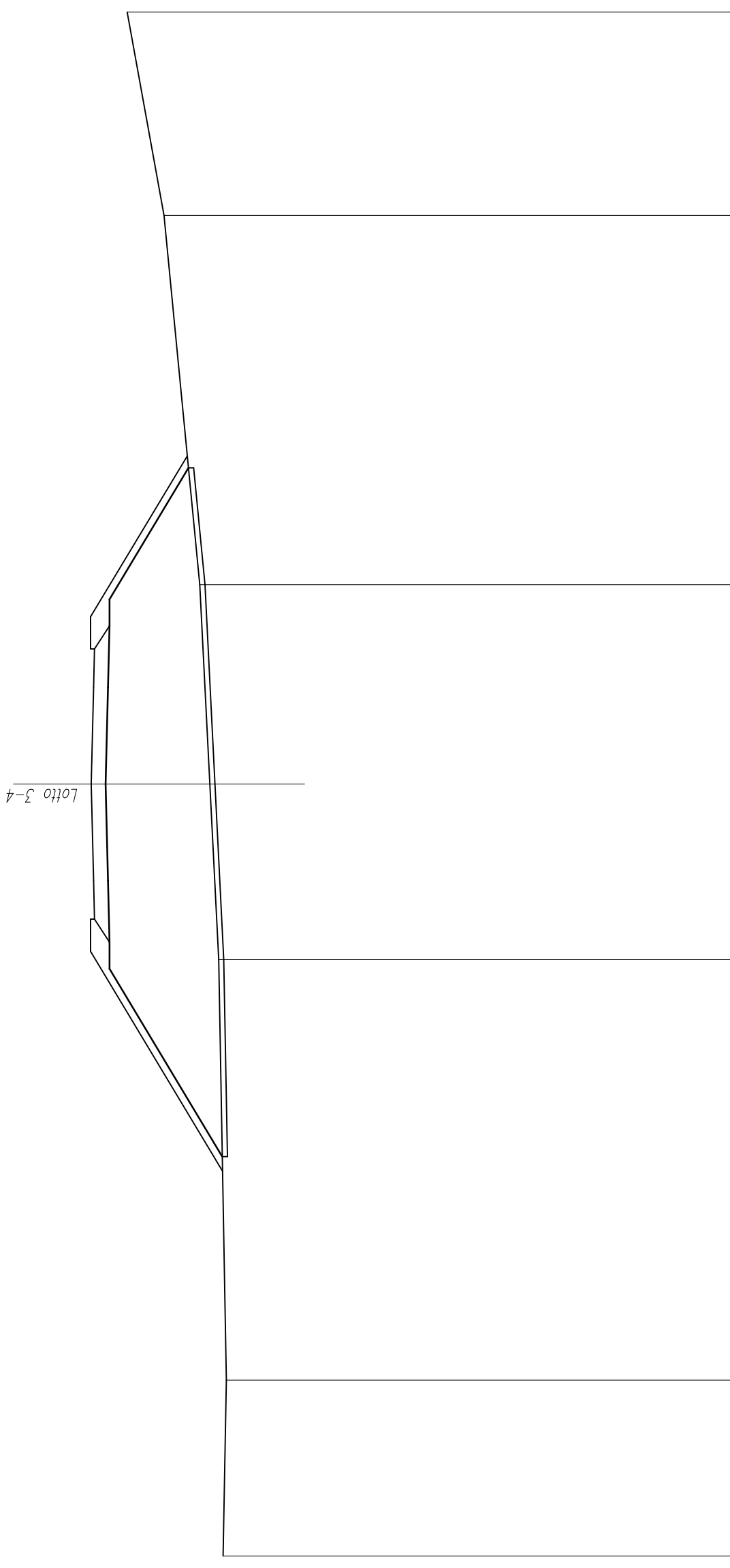
STRATO DI USURA 10.50 m

SEZIONE N. : 321

Q. PROGETTO : 338.19

DIST.PROG. : 6+120.00

Lotto 3-4



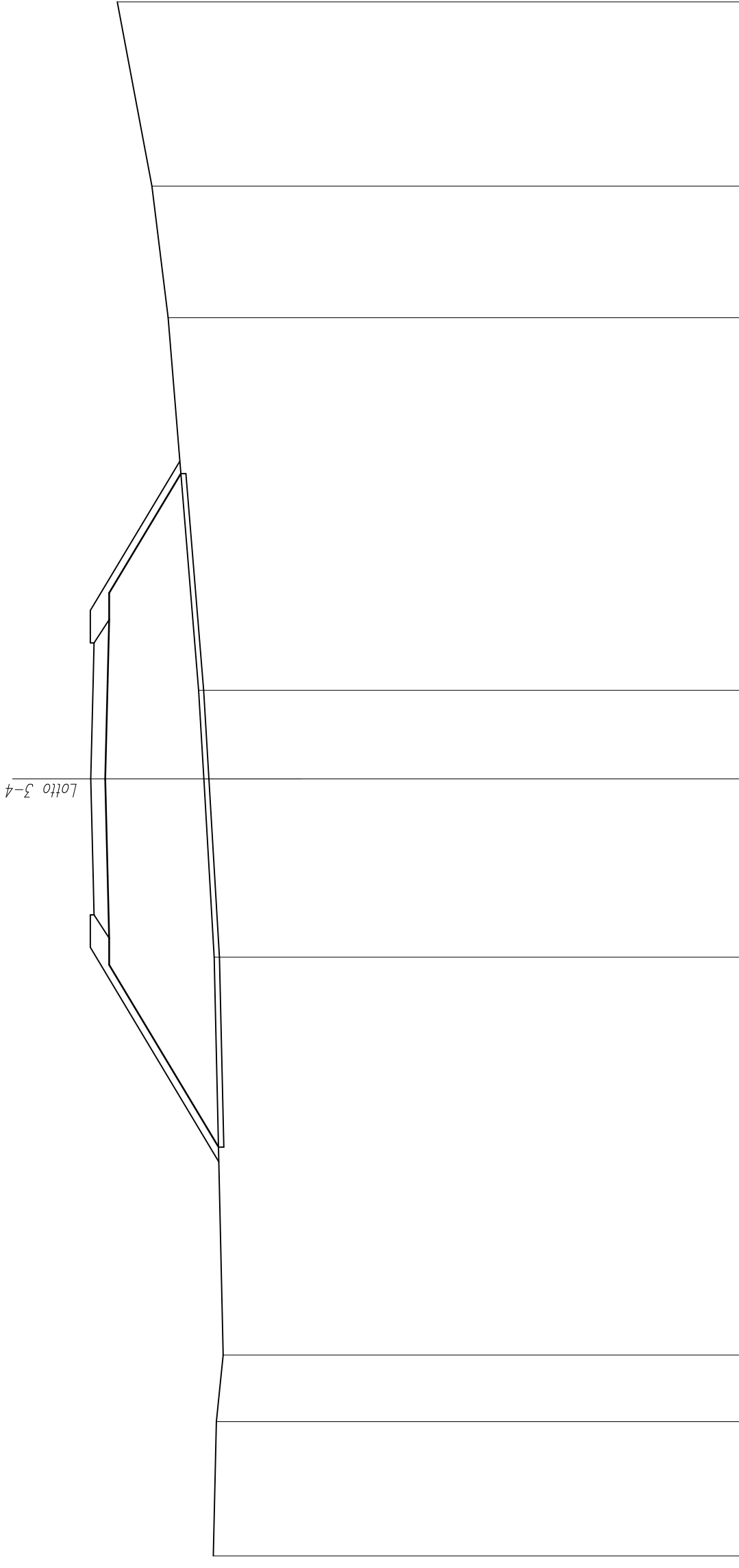
SCALA 1:200

Q.RIF. 313.00

QUOTE TERRENO	333.06	332.94	333.24	333.58	333.97	335.36	336.78		
DIST.PARZIALI TERRENO	6.83	16.35	6.82	3.75	7.75	14.35	7.90		
QUOTE PROGETTO	338.06	338.09	338.19	338.09	338.06				
DIST.PARZIALI PROGETTO	1.50	3.75	3.75	1.50					

SCAVI E BONIFICHE	
SCOTICO	26.01 m
RILEVATI	
RILEVATO	79.96 mq
TERRENO VEGETALE	19.18 m
SOMMASTRUTTURA	
STRATO DI USURA	10.50 m

SEZIONE N. : 322  
 Q. PROGETTO : 338.12  
 DIST.PROG. : 6+140.00



SCALA 1:200

QUOTE TERRENO	333.38	5.19	333.27	2.57	333.00	15.36	333.35	6.88	333.75	3.42	333.95	14.39	335.13	5.08	335.75	7.11	337.09
DIST.PARZIALI TERRENO																	
QUOTE PROGETTO	337.99	338.02	338.12	338.02	337.99	338.02	338.02	338.12	338.02	338.02	338.02	338.02	338.02	338.02	338.02	338.02	338.02
DIST.PARZIALI PROGETTO	1.50	3.75	3.75	1.50	3.75	1.50	3.75	3.75	3.75	1.50	3.75	1.50	3.75	3.75	1.50	3.75	1.50

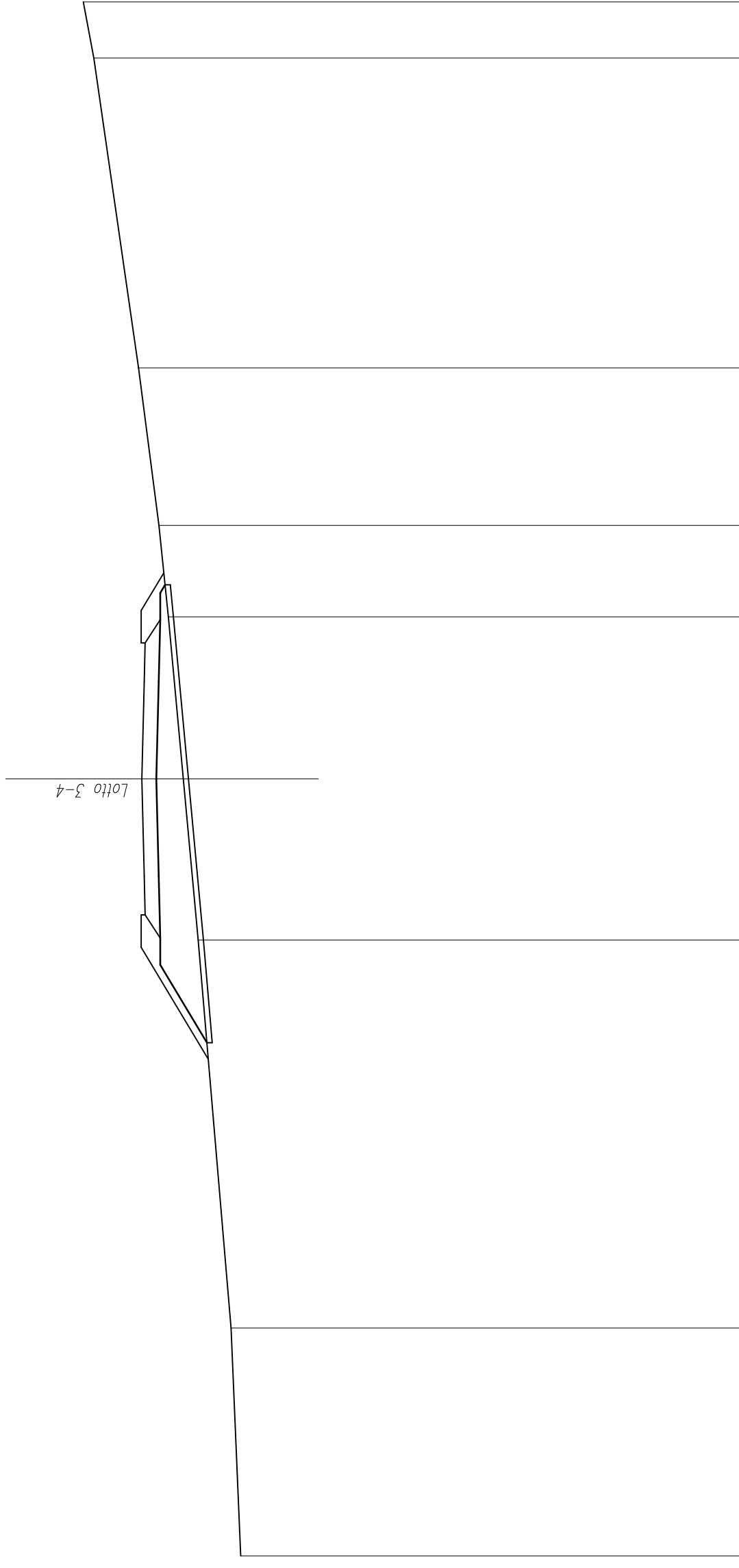






SCAVI E BONIFICHE	
SCOTICO	17.68 m
RILEVATI	
RILEVATO	19.67 mq
TERRENO VEGETALE	9.54 m
SOPRASTRUTTURA	
STRATO DI USURA	10.50 m

SEZIONE N. : 325  
 Q. PROGETTO : 338.15  
 DIST.PROG. : 6+200.00



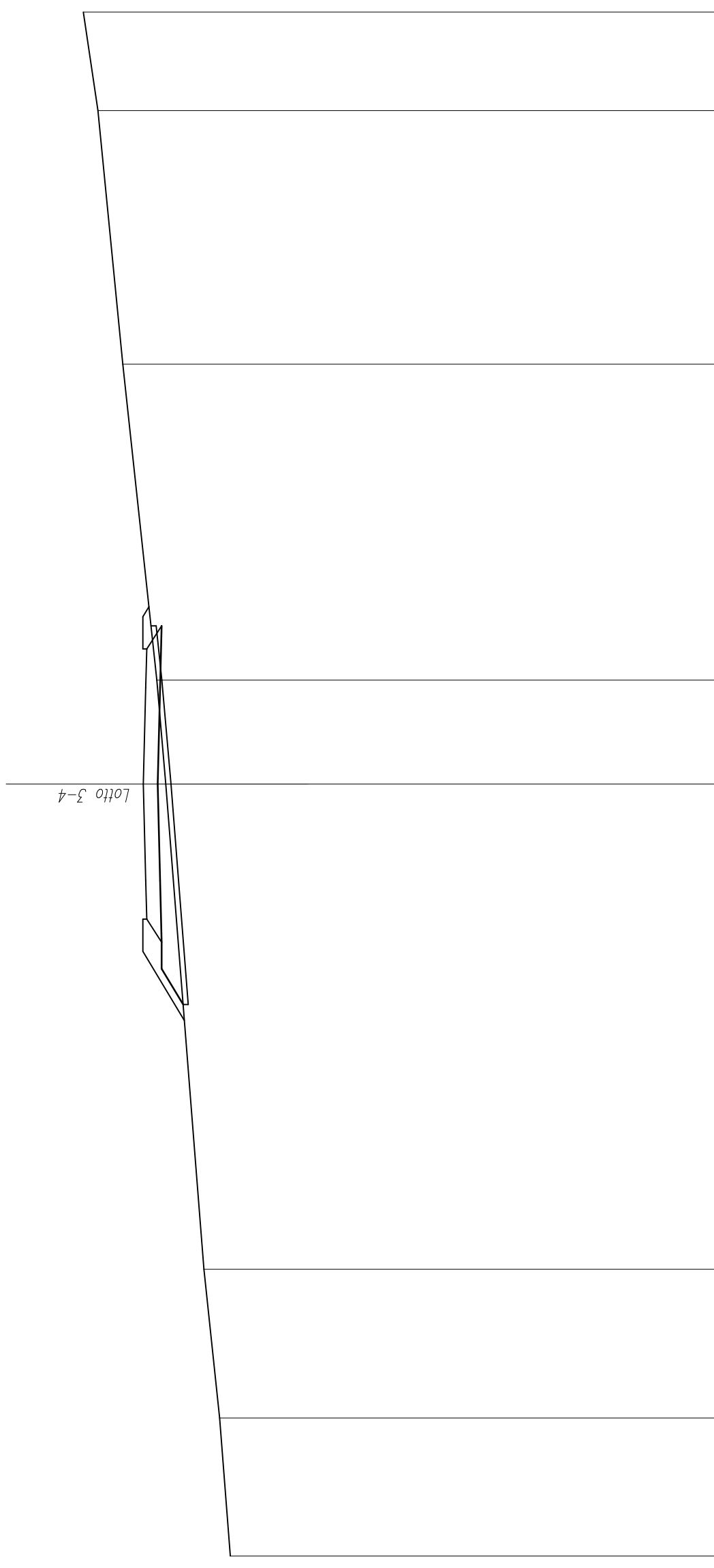
SCALA 1:200

Q.RIF. 315.00

QUOTE TERRENO	334.33	334.69	335.97	336.54	337.12	337.48	338.27	340.00	340.40
DIST.PARZIALI TERRENO		8.80	14.98	6.22	6.25	3.54	6.07	11.97	2.17
QUOTE PROGETTO	338.02	338.05	338.15	338.02	338.05	338.02			
DIST.PARZIALI PROGETTO		1.50	3.75	3.75	1.50				

SEZIONE N. : 326  
 Q. PROGETTO : 338.24  
 DIST.PROG. : 6+220.00

SCAVI E BONIFICHE	
STERRO	0.69 mq
SCOTICO	12.61 m
RILEVATI	
RILEVATO	6.99 mq
TERRENO VEGETALE	6.40 m
SOVRASTRUTTURA	
STRATO DI USURA	10.50 m



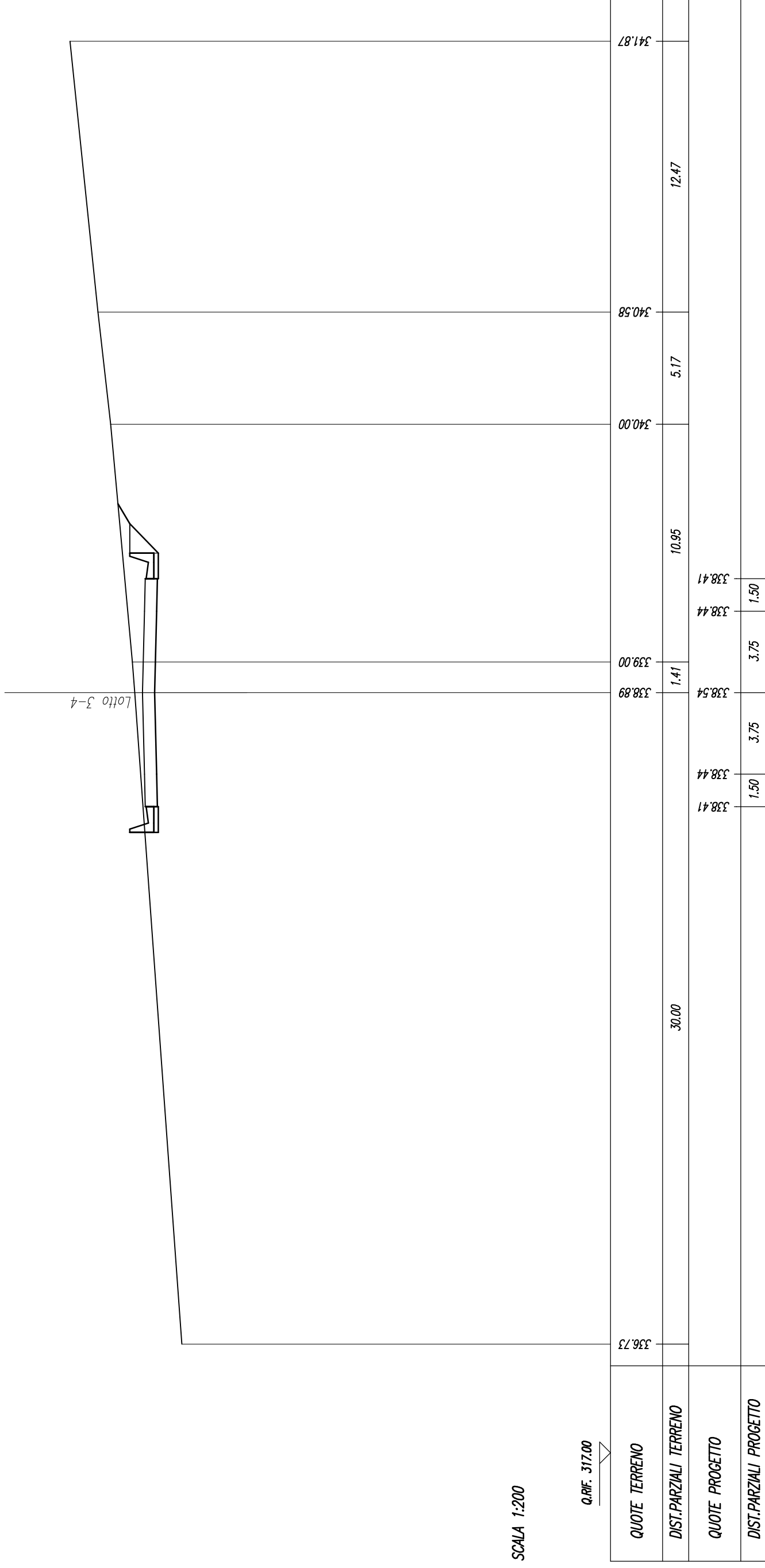
SCALA 1:200

QUOTE TERRENO	334.86	5.36	335.27	5.78	335.88	18.86	337.37	4.04	337.72	12.27	339.03	9.86	340.00	3.83	340.57
DIST.PARZIALI TERRENO															
QUOTE PROGETTO	338.11	338.14	338.24	338.14	338.11	338.14	338.14	338.14	338.11	338.11	338.11	338.11	338.11	338.11	338.11
DIST.PARZIALI PROGETTO	1.50	3.75	3.75	1.50	3.75	3.75	1.50	3.75	1.50	3.75	3.75	3.75	3.75	3.75	3.75



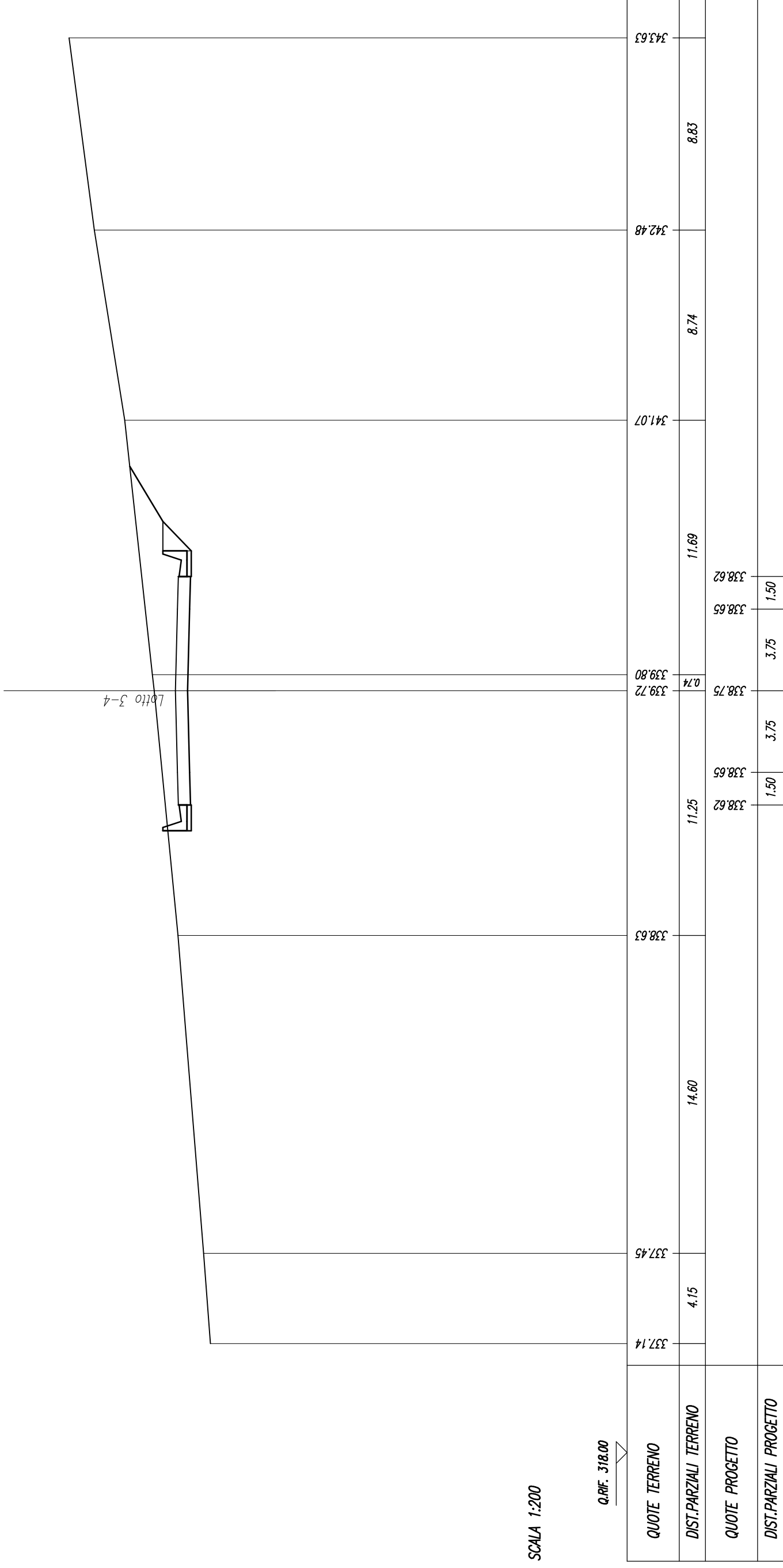
SCAVI E BONIFICHE	
STERRO	14.71 mq
RILEVATI	
TERRENO VEGETALE	2.41 m
SOVRASTRUTTURA	
STRATO DI USURA	10.50 m

SEZIONE N. : 328  
 Q. PROGETTO : 338.54  
 DIST.PROG. : 6+260.00



SCAVI E BONIFICHE	
STERRO	25.13 mq
RILEVATI	
TERRENO VEGETALE	4.30 m
SOVRASTRUTTURA	
STRATO DI USURA	10.50 m

SEZIONE N. : 329  
 Q. PROGETTO : 338.75  
 DIST.PROG. : 6+280.00

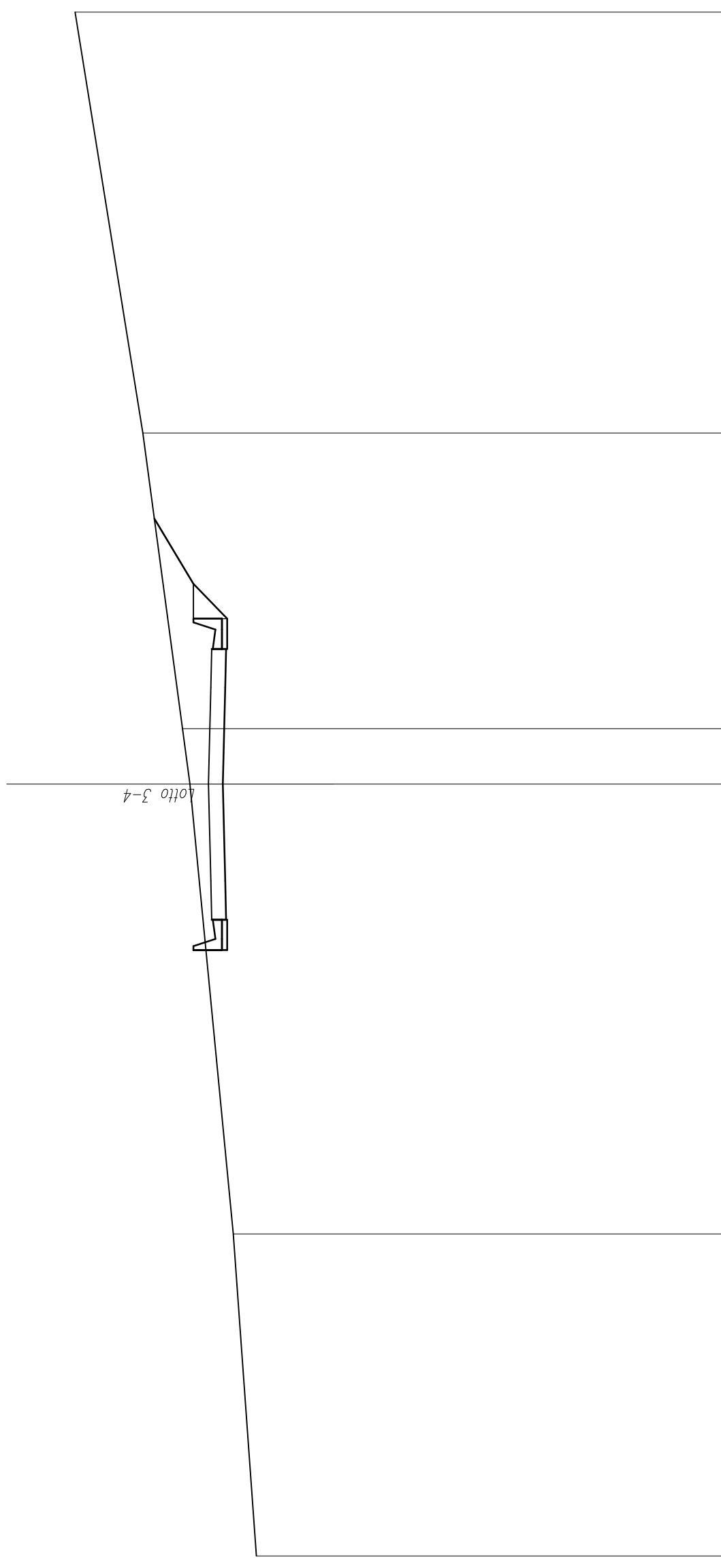


SCALA 1:200

Q.RIF. 318.00

SCAVI E BONIFICHE	
STERRO	22.19 mq
RILEVATI	
TERRENO VEGETALE	4.30 m
SOVRASTRUTTURA	
STRATO DI USURA	10.52 m

SEZIONE N. : 330  
 Q. PROGETTO : 339.00  
 DIST.PROG. : 6+300.00



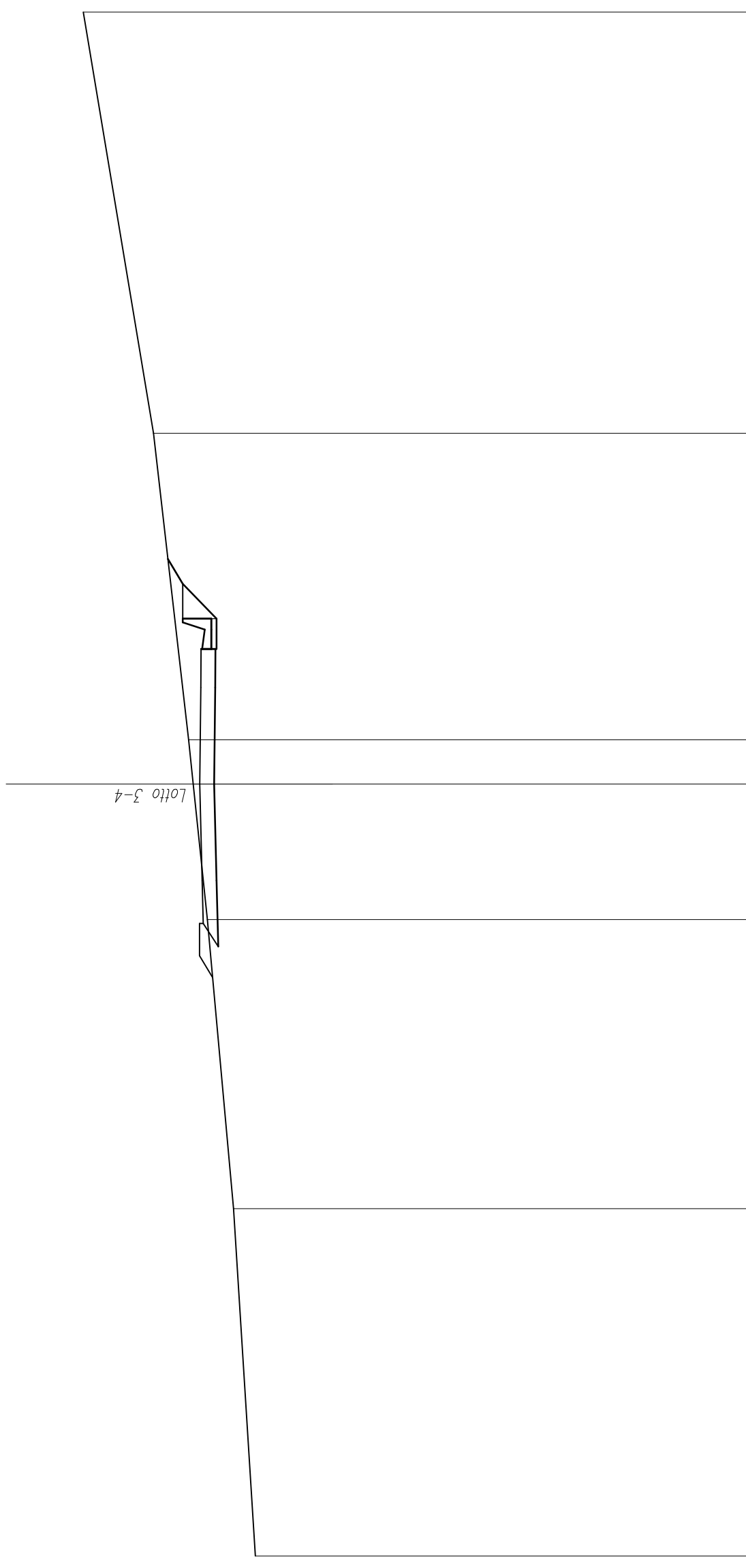
SCALA 1:200

Q.RIF. 319.00

QUOTE TERRENO	337.13	338.03	339.72	340.00	341.54	344.18
DIST.PARZIALI TERRENO	12.52	17.48	17.48	2.15	11.49	16.36
QUOTE PROGETTO	338.87	338.90	339.00	338.90	338.87	
DIST.PARZIALI PROGETTO	1.52	3.75	3.75	3.75	1.50	

SCAVI E BONIFICHE	
STERRO	12.94 mq
RILEVATI	
TERRENO VEGETALE	4.87 m
SOVRASTRUTTURA	
STRATO DI USURA	10.67 m

SEZIONE N. : 331  
 Q. PROGETTO : 339.29  
 DIST.PROG. : 6+320.00



SCALA 1:200

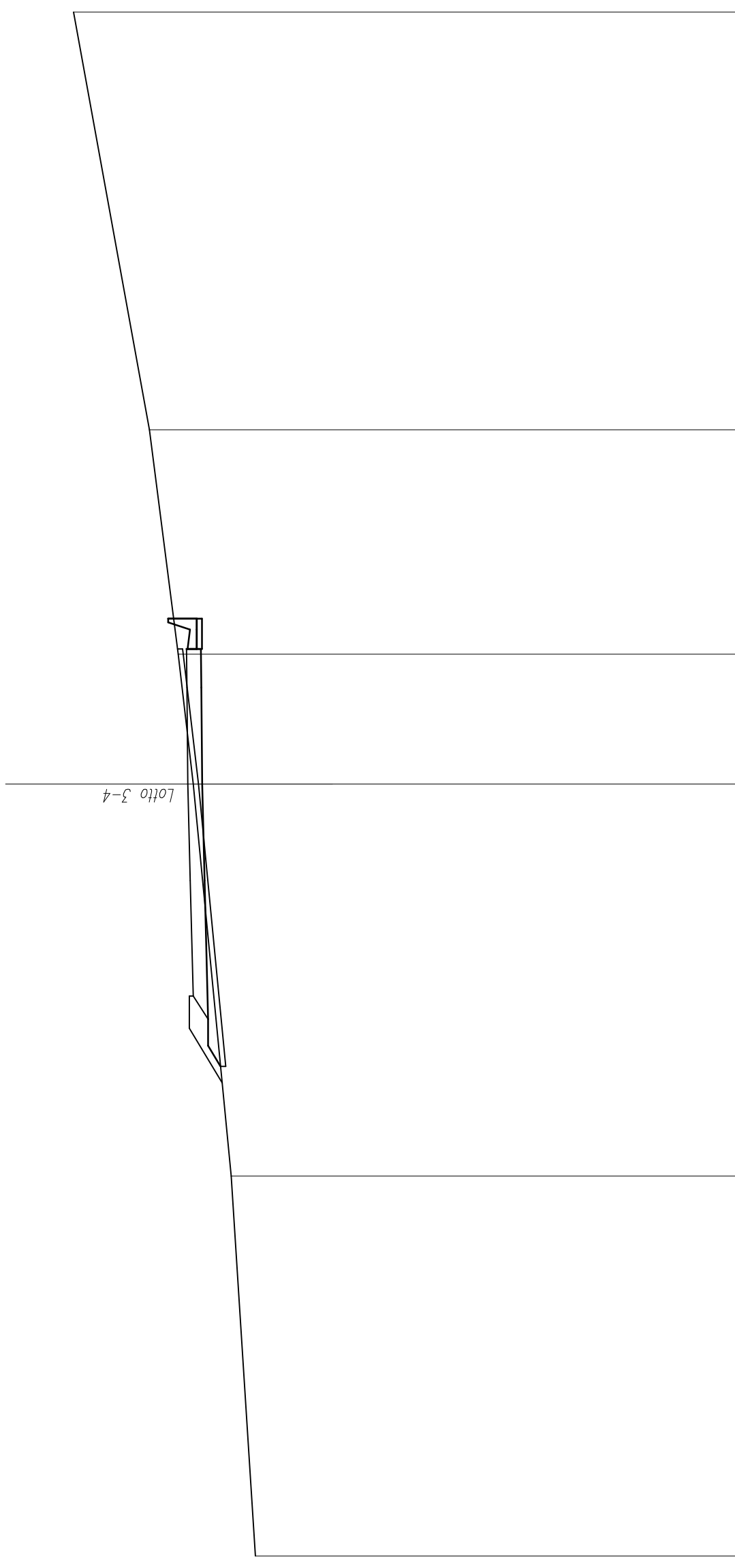
Q.RIF. 318.00

QUOTE TERRENO	337.13	337.98	338.99	339.54	339.72	339.24	339.25	339.24	341.08	343.81
DIST.PARZIALI TERRENO	13.50	11.23	5.27	1.72	11.91	16.37				
QUOTE PROGETTO			339.19	339.29						
DIST.PARZIALI PROGETTO			1.67	3.75						



SEZIONE N. : 332  
 Q. PROGETTO : 339.62  
 DIST.PROG. : 6+340.00

SCAVI E BONIFICHE	
STERRO	5.37 mq
SCOTICO	7.22 m
RILEVATI	
RILEVATO	2.59 mq
TERRENO VEGETALE	3.89 m
SOVRASTRUTTURA	
STRATO DI USURA	13.49 m

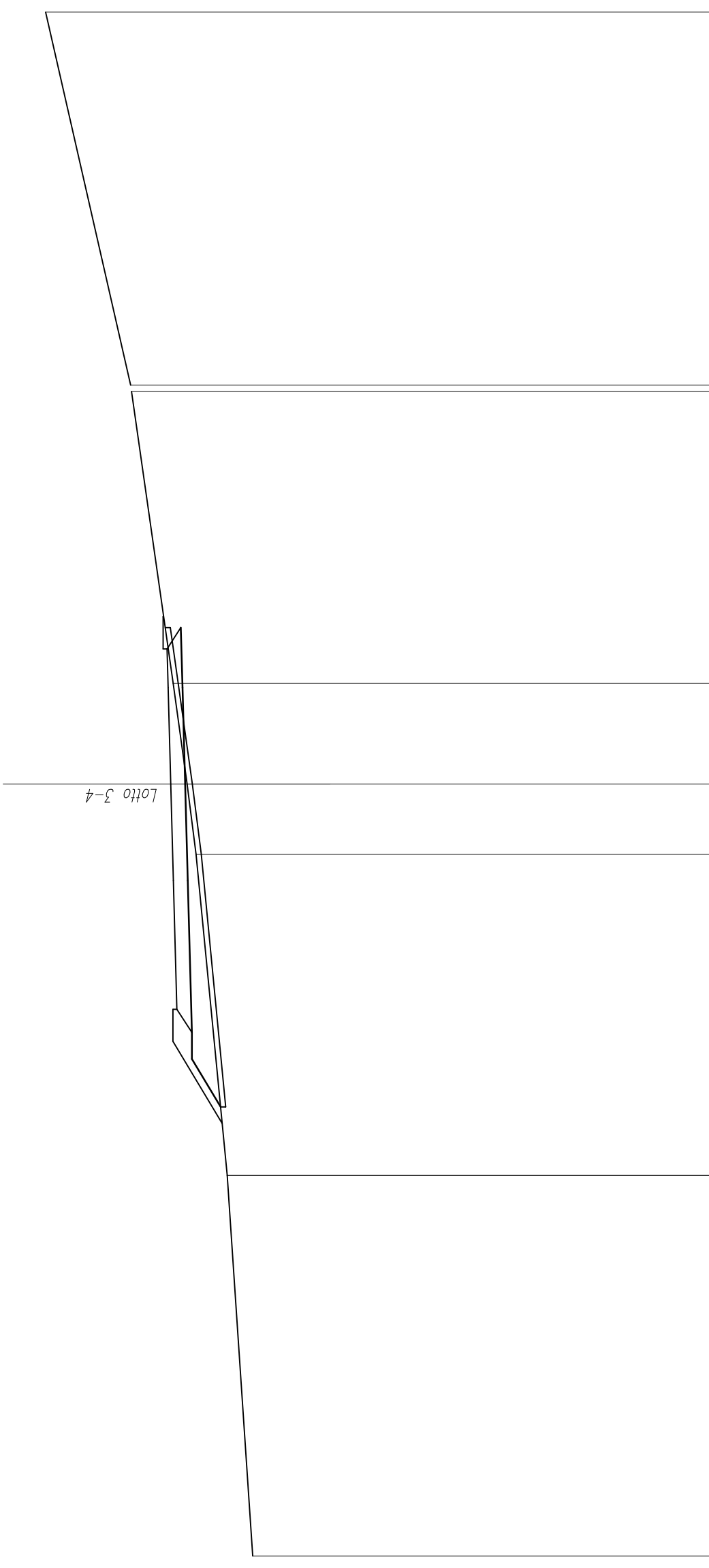


SCALA 1:200

QUOTE TERRENO	337.00	337.93	339.41	339.99	341.11	344.05
DIST.PARZIALI TERRENO	14.77	15.23	339.52	5.05	8.72	16.24
QUOTE PROGETTO			339.62	339.66		
DIST.PARZIALI PROGETTO		4.49	3.75	3.75	1.50	

SCAVI E BONIFICHE	
STERRO	1.64 mq
SCOTICO	13.26 m
RILEVATI	
RILEVATO	9.43 mq
TERRENO VEGETALE	6.56 m
SOVRASTRUTTURA	
STRATO DI USURA	14.00 m

SEZIONE N. : 333  
 Q. PROGETTO : 339.99  
 DIST.PROG. : 6+360.00



SCALA 1:200

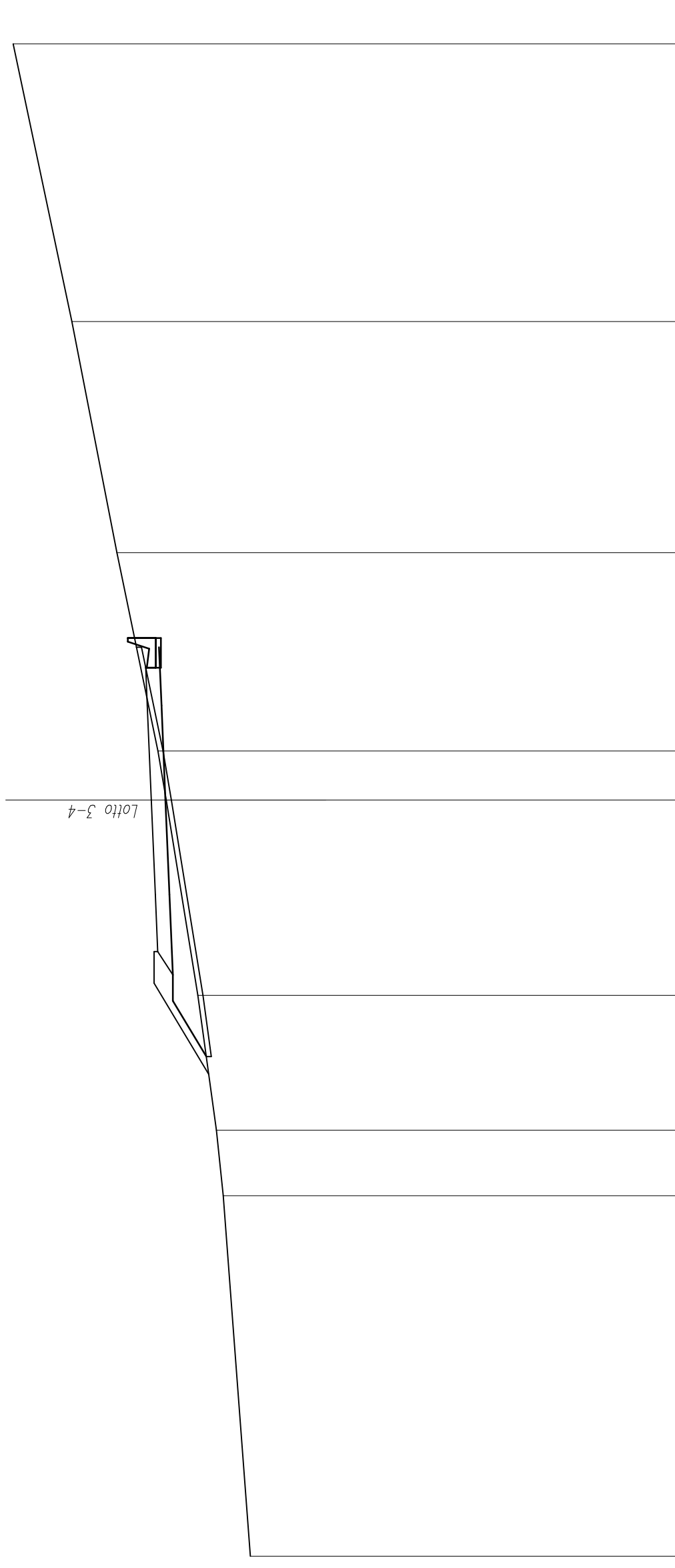
Q.RIF. 319.00

QUOTE TERRENO	336.80	337.79	339.00	339.35	339.89	340.09	340.13	341.51	344.84
DIST.PARZIALI TERRENO	14.80	12.48	3.92	2.73	3.92	11.34	14.49		
QUOTE PROGETTO		339.75	339.89	339.99	340.09	340.13			
DIST.PARZIALI PROGETTO		5.00	3.75	3.75	1.50				



SEZIONE N. : 335  
 Q. PROGETTO : 340.85  
 DIST.PROG. : 6+400.00

SCAVI E BONIFICHE	
STERRO	2.87 mq
SCOTICO	10.42 m
RILEVATI	
RILEVATO	7.53 mq
TERRENO VEGETALE	5.62 m
SOVRASTRUTTURA	
STRATO DI USURA	11.26 m



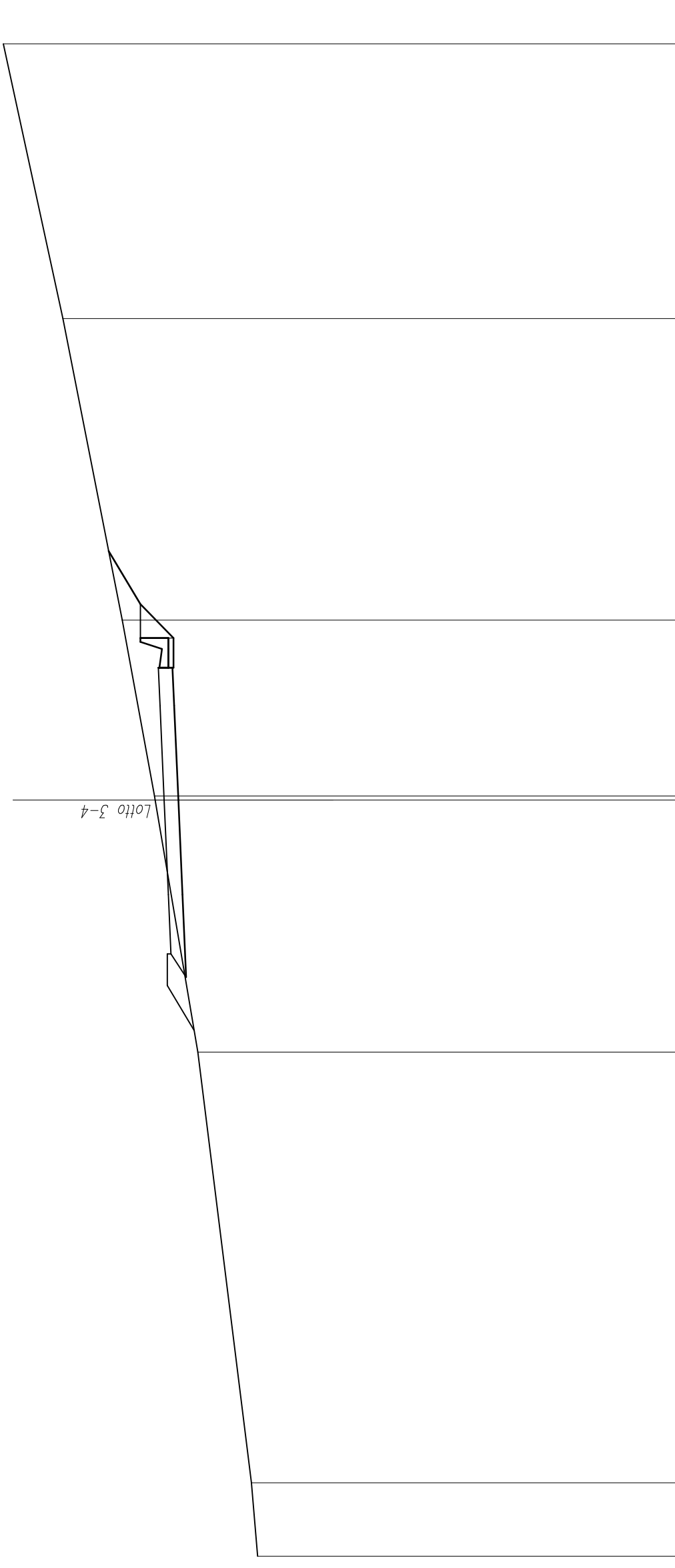
SCALA 1:200

Q. RIF. 320.00

QUOTE TERRENO	336.92	338.00	338.27	339.00	340.26	340.59	342.22	344.00	346.32
DIST.PARZIALI TERRENO		14.30	2.60	5.35	7.75	1.95	7.87	9.16	11.02
QUOTE PROGETTO				340.59	340.85	341.01	341.07		
DIST.PARZIALI PROGETTO			2.26	3.75	3.75	1.50			

SCAVI E BONIFICHE	
STERRO	14.97 mq
RILEVATI	
TERRENO VEGETALE	7.29 m
SOVRASTRUTTURA	
STRATO DI USURA	11.35 m

SEZIONE N. : 336  
 Q. PROGETTO : 341.34  
 DIST.PROG. : 6+420.00

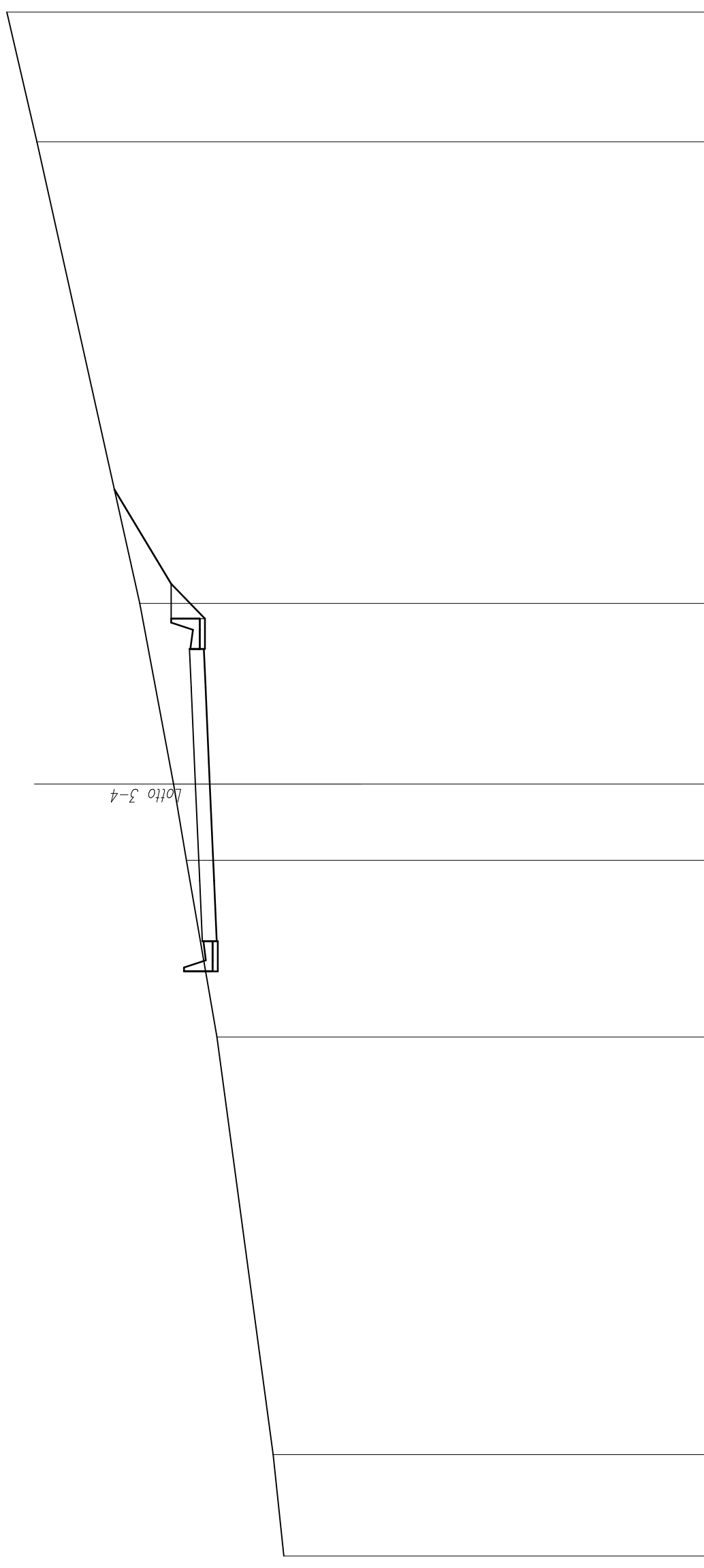


SCALA 1:200

QUOTE TERRENO	337.64	337.88	340.00	341.70	343.00	345.36	347.71
DIST.PARZIALI TERRENO	2.91	17.09	10.00	6.88	11.96	10.90	
QUOTE PROGETTO			341.07	341.34	341.50	341.57	
DIST.PARZIALI PROGETTO			2.35	3.75	3.75	1.50	

SCAVI E BONIFICHE	
STERRO	24.19 mq
RILEVATI	
TERRENO VEGETALE	5.63 m
SOVRASTRUTTURA	
STRATO DI USURA	11.35 m

SEZIONE N. : 337  
 Q. PROGETTO : 341.84  
 DIST.PROG. : 6+440.00



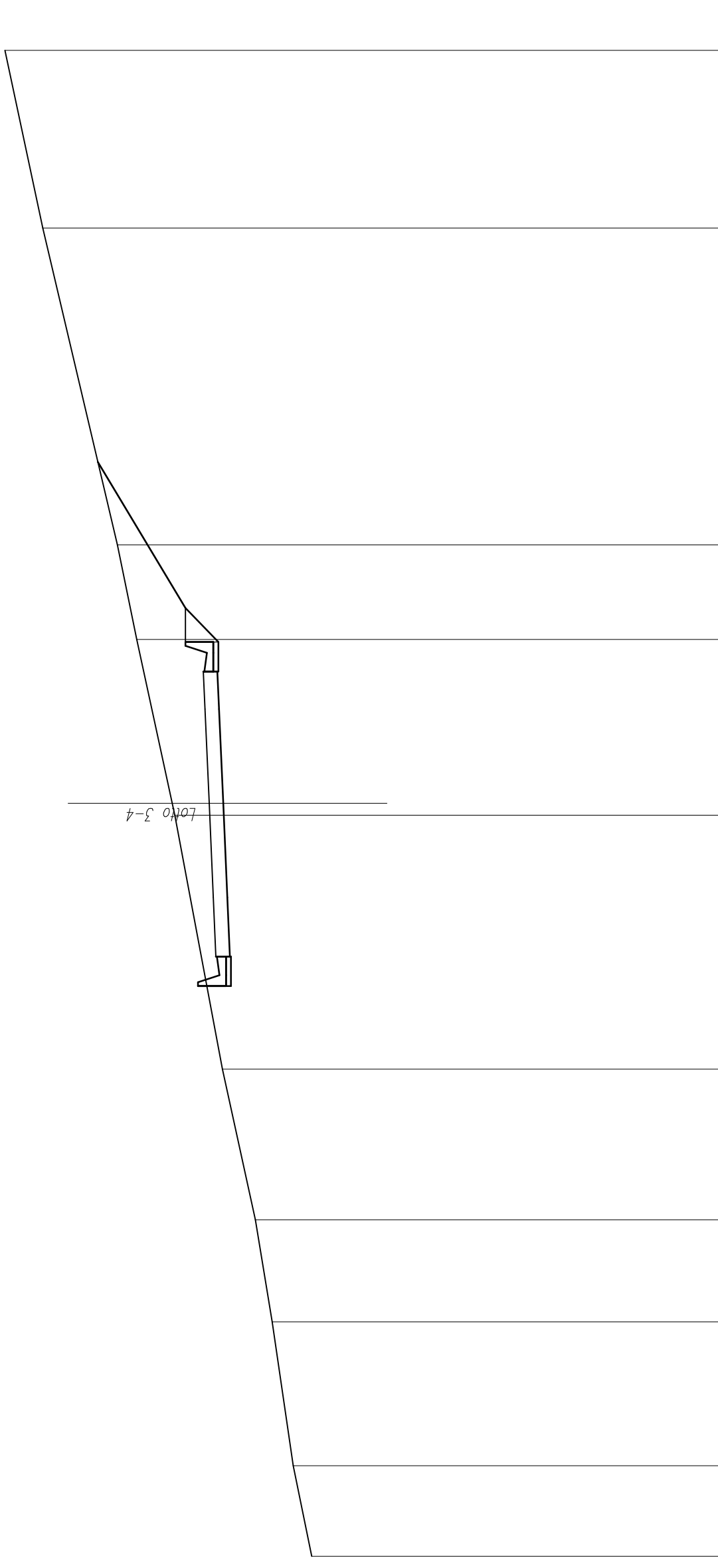
SCALA 1:200

Q. RIF. 322.00

QUOTE TERRENO	338.40	338.82	341.00	342.19	342.69	344.00	348.00	349.17
DIST.PARZIALI TERRENO	3.94	16.23	6.87	2.96	2.96	7.02	17.94	5.04
QUOTE PROGETTO			341.57	341.68	341.84	342.01	342.07	
DIST.PARZIALI PROGETTO			2.35	3.75	3.75	1.50		

SEZIONE N. : 338  
 Q. PROGETTO : 342.35  
 DIST.PROG. : 6+460.00

SCAVI E BONIFICHE	
STERRO	37.53 mq
RILEVATI	
TERRENO VEGETALE	8.14 m
SOVRASTRUTTURA	
STRATO DI USURA	11.35 m



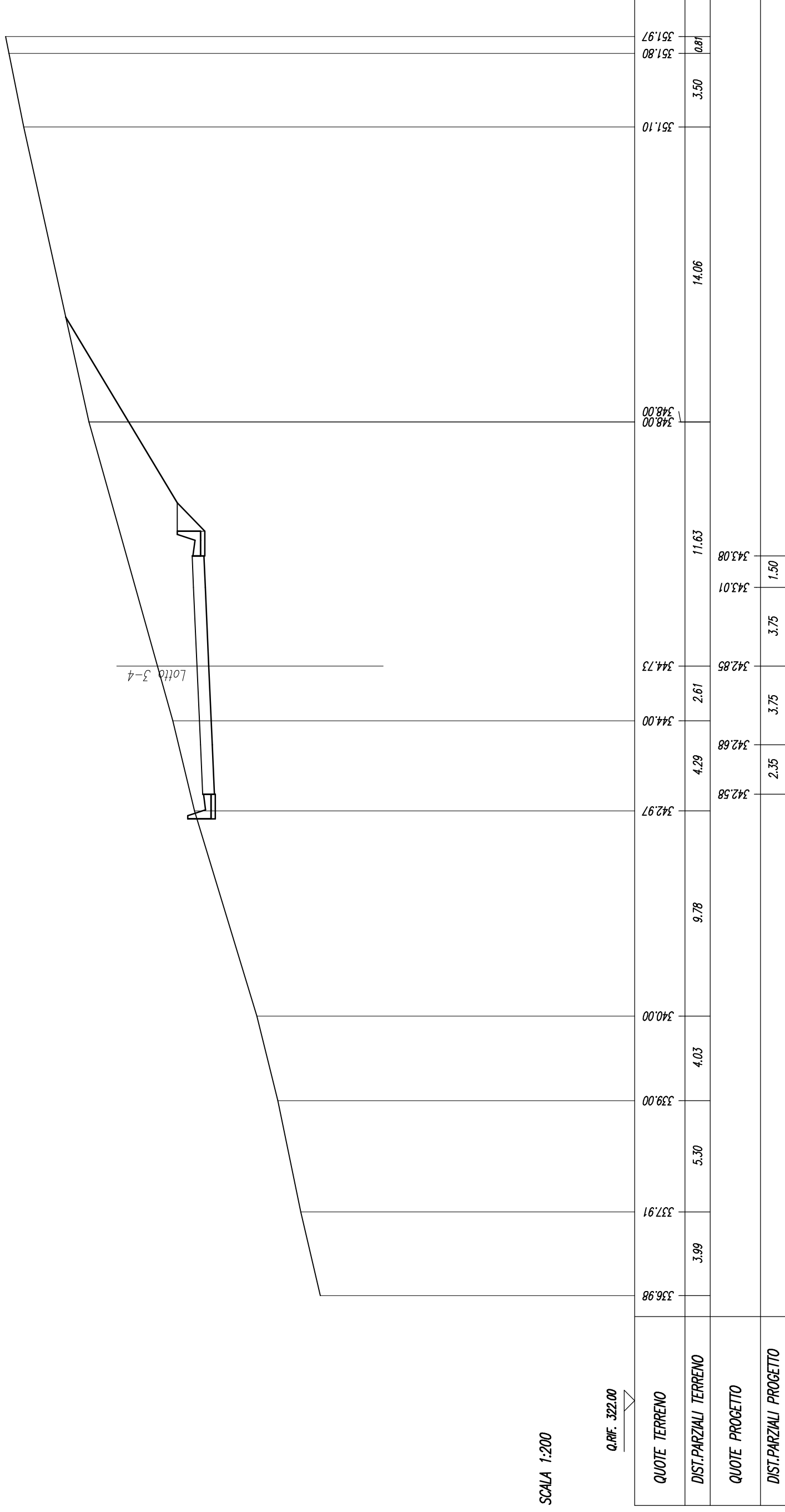
SCALA 1:200

Q. RIF. 322.00

QUOTE TERRENO	338.27	339.00	339.84	340.51	341.81	343.71	345.23	346.00	348.97	350.48
DIST.PARZIALI TERRENO	3.61	5.73	4.07	6.00	10.12	0.47	6.53	3.76	12.63	7.08
QUOTE PROGETTO					342.08	342.35	342.51	342.58		
DIST.PARZIALI PROGETTO					2.35	3.75	3.75	1.50		

SCAVI E BONIFICHE	
STERRO	51.91 mq
RILEVATI	
TERRENO VEGETALE	11.67 m
SOVRASTRUTTURA	
STRATO DI USURA	11.35 m

SEZIONE N. : 339  
 Q. PROGETTO : 342.85  
 DIST.PROG. : 6+480.00



SCALA 1:200

Q. RIF. 322.00



SCAVI E BONIFICHE

STERRO 23.24 mq

RILEVATI

RILEVATO 13.09 mq

TERRENO VEGETALE 22.78 m

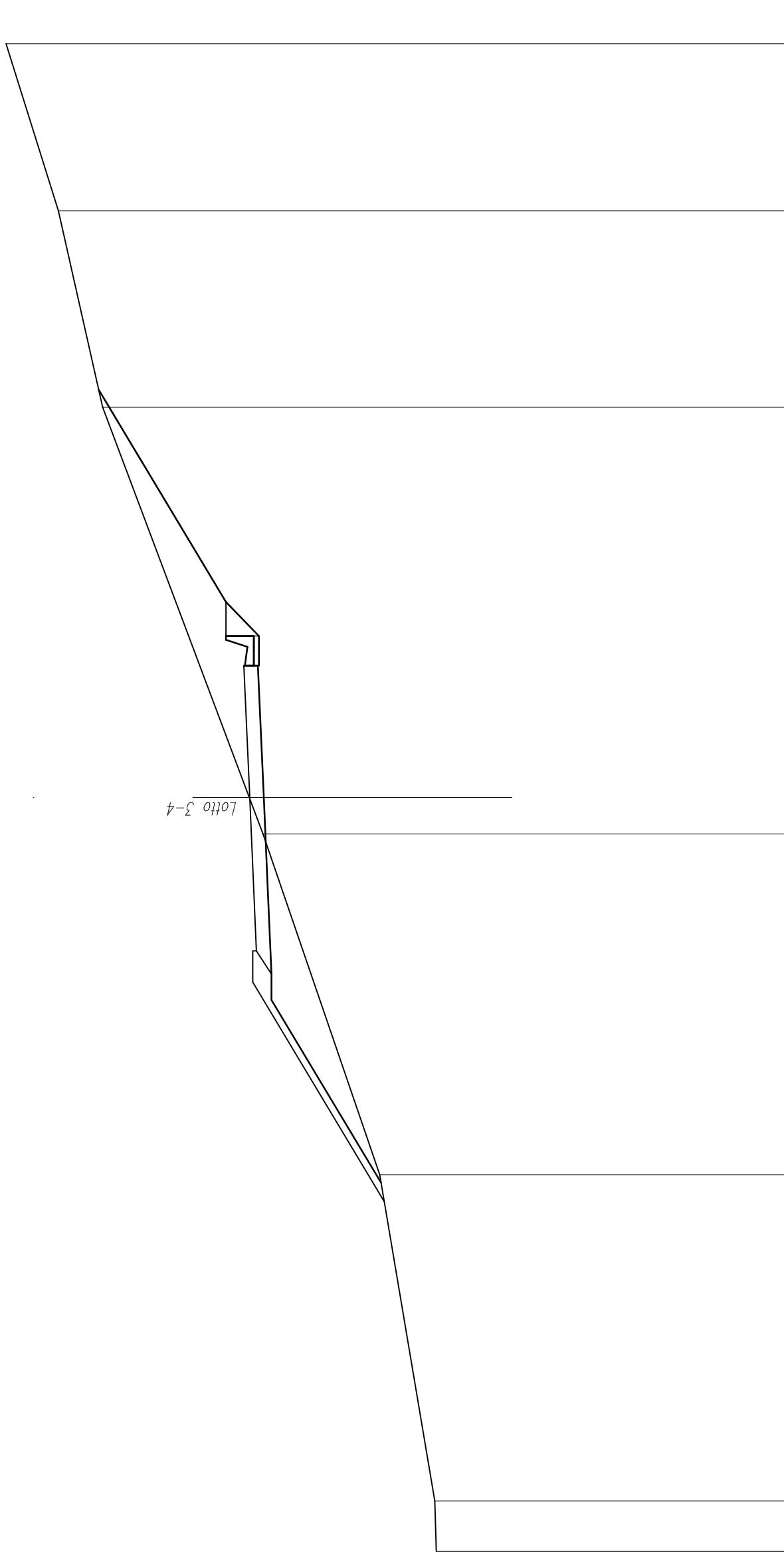
SOVRASTRUTTURA

STRATO DI USURA 11.35 m

SEZIONE N. : 340

Q. PROGETTO : 343.35

DIST.PROG. : 6+500.00



SCALA 1:200

Q.RIF. 322.00

QUOTE TERRENO	335.92	335.98	338.18	342.82	343.37	349.21	350.97	353.05
DIST.PARZIALI TERRENO	2.00	12.99	13.56	1.45	15.54	7.82	6.65	
QUOTE PROGETTO		343.08	343.19	343.35	343.52	343.58		
DIST.PARZIALI PROGETTO		2.35	3.75	3.75	1.50			

SCAVI E BONIFICHE

SCOTTICO 26.49 m

RILEVATI

RILEVATO 61.84 mq

TERRENO VEGETALE

18.58 m

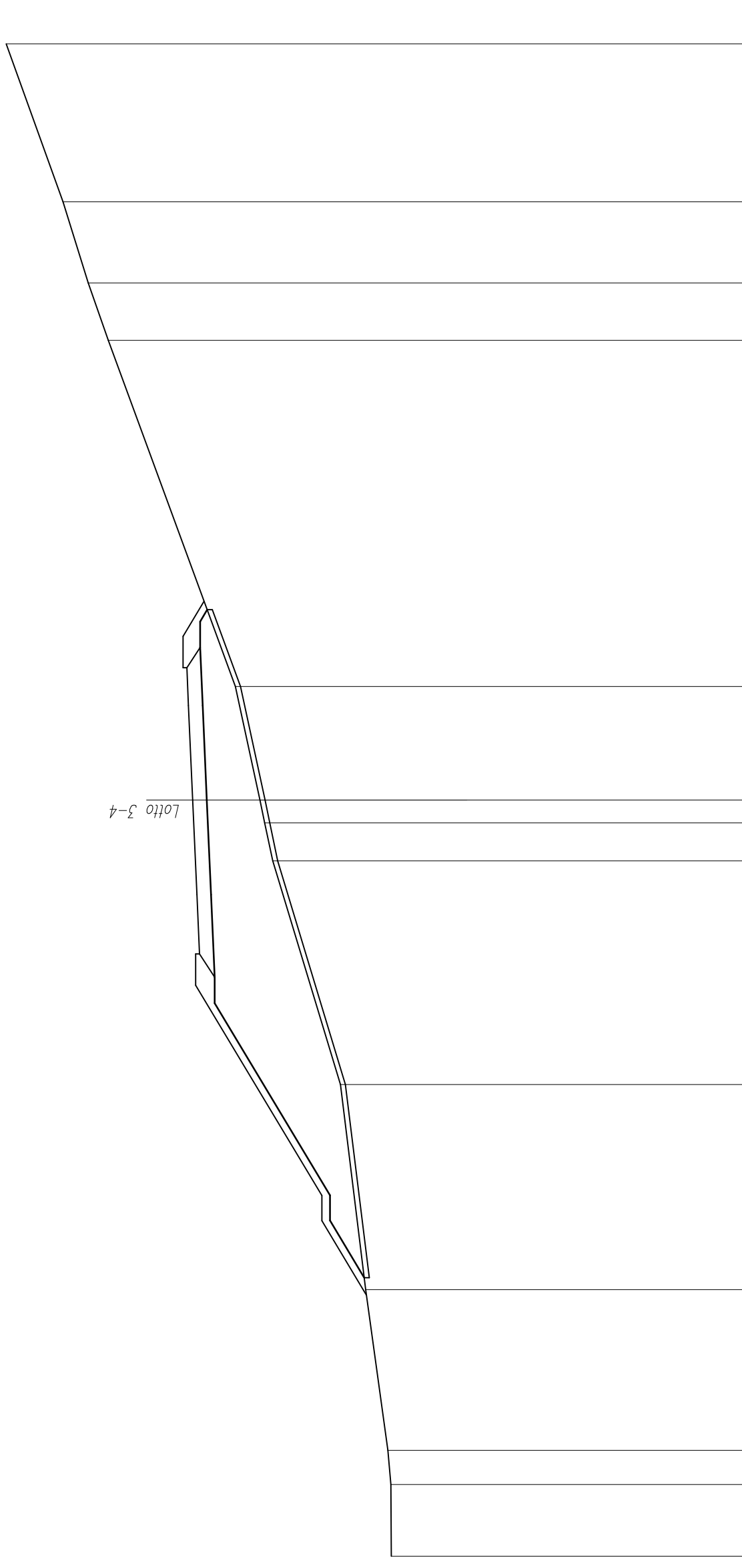
SOVRASTRUTTURA

STRATO DI USURA 11.35 m

SEZIONE N. : 341

Q. PROGETTO : 343.86

DIST.PROG. : 6+520.00



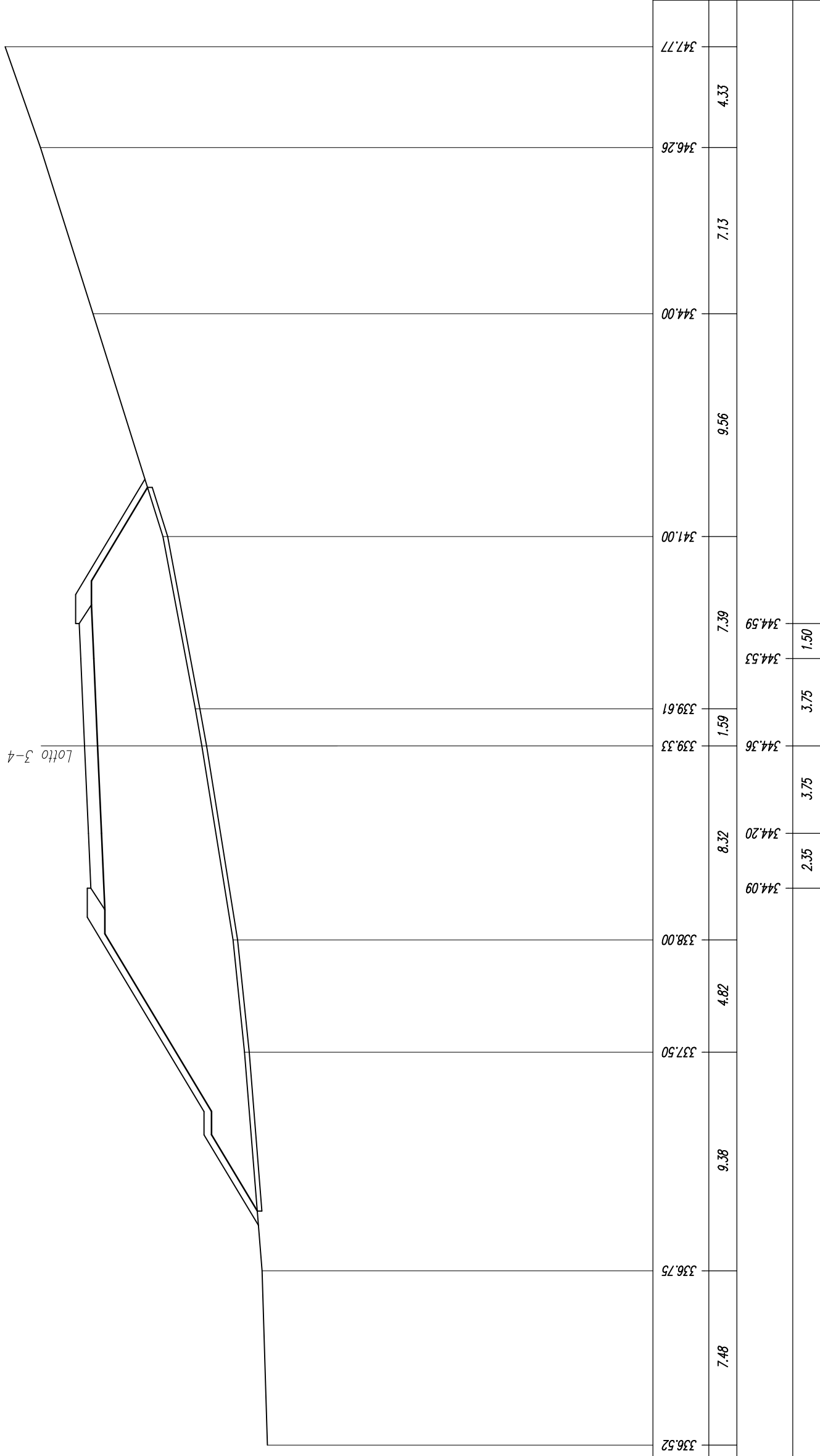
SCALA 1:200

Q. RIF. 322.00

QUOTE TERRENO	335.99	336.00	336.12	337.00	338.00	340.68	341.00	341.19	342.16	347.21	348.00	349.00	351.25
DIST.PARZIALI TERRENO	2.84	1.36	6.38	8.14	8.87	1.51	0.91	4.50	13.73	2.28	3.22	6.27	
QUOTE PROGETTO								343.69	343.86	344.02	344.09		
DIST.PARZIALI PROGETTO								2.35	3.75	3.75	1.50		

SCAVI E BONIFICHE	
SCOTICO	31.04 m
RILEVATI	
RILEVATO	112.96 mq
TERRENO VEGETALE	23.83 m
SOVRASTRUTTURA	
STRATO DI USURA	11.35 m

SEZIONE N. : 342  
 Q. PROGETTO : 344.36  
 DIST.PROG. : 6+540.00



SCALA 1:200

Q. RIF. 320.00

QUOTE TERRENO	336.52	336.75	337.50	338.00	339.33	339.61	341.00	344.00	346.26	347.77
DIST.PARZIALI TERRENO		7.48	9.38	4.82	8.32	1.59	7.39	9.56	7.13	4.33
QUOTE PROGETTO	344.09	344.20	344.36	344.53	344.59					
DIST.PARZIALI PROGETTO		2.35	3.75	3.75	1.50					







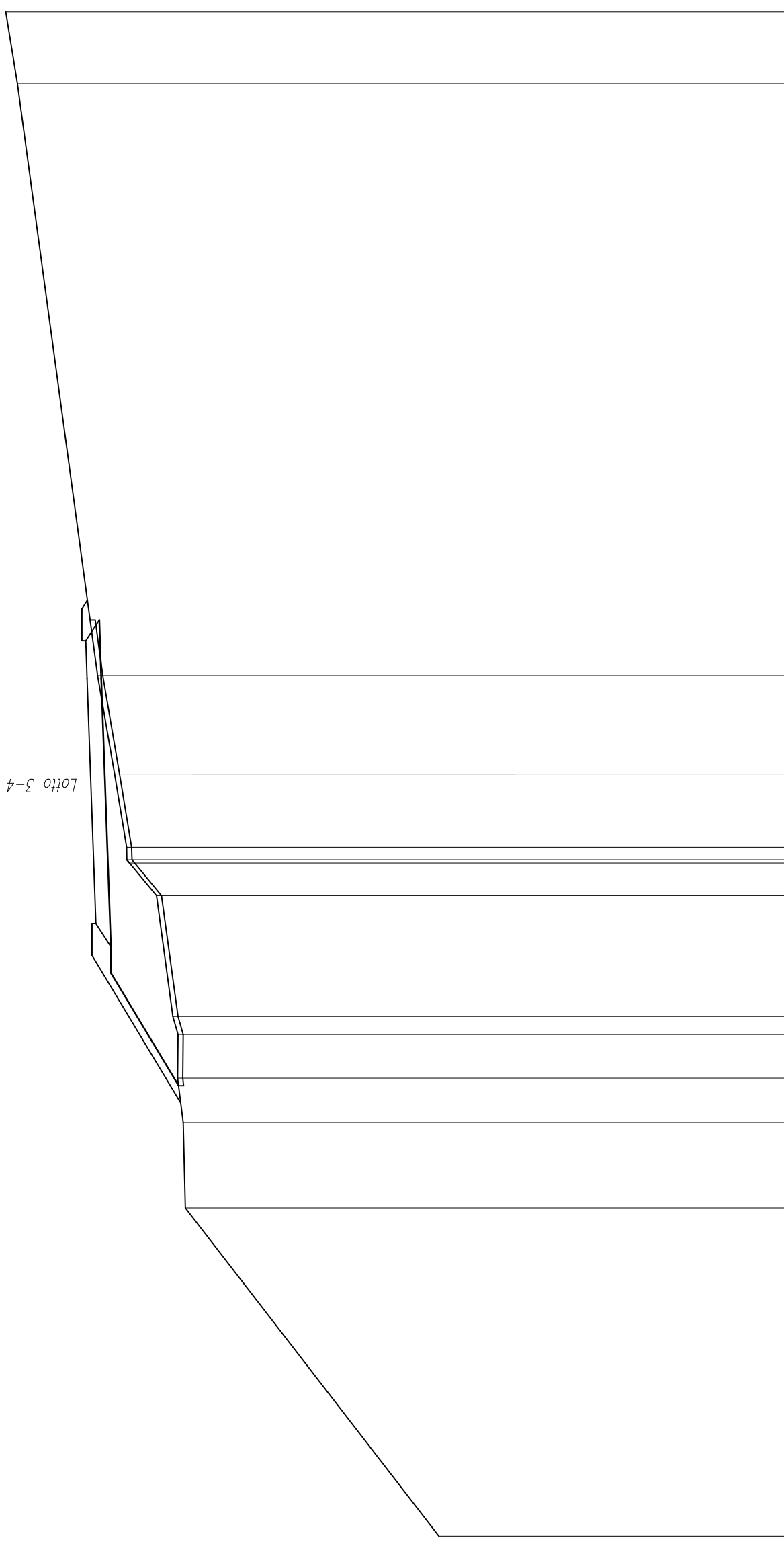






SEZIONE N. : 348  
 Q. PROGETTO : 347.38  
 DIST.PROG. : 6+660.00

SCAVI E BONIFICHE	
STERRO	0.62 mq
SCOTICO	16.28 m
RILEVATI	
RILEVATO	19.07 mq
TERRENO VEGETALE	10.01 m
SOVRASTRUTTURA	
STRATO DI USURA	11.14 m



SCALA 1:200

Q.RIF. 320.00

QUOTE TERRENO	333.67	343.65	343.74	343.96	343.94	344.14	344.79	345.85	345.95	345.97	346.44	347.10	350.26	350.72
DIST.PARZIALI TERRENO	12.92	3.36	1.74	1.72	0.71	4.75	1.28	0.50	2.88	3.88	23.31	2.81		
QUOTE PROGETTO							347.17	347.25	347.38	347.52	347.57			
DIST.PARZIALI PROGETTO							2.14	3.75	3.75	1.50				

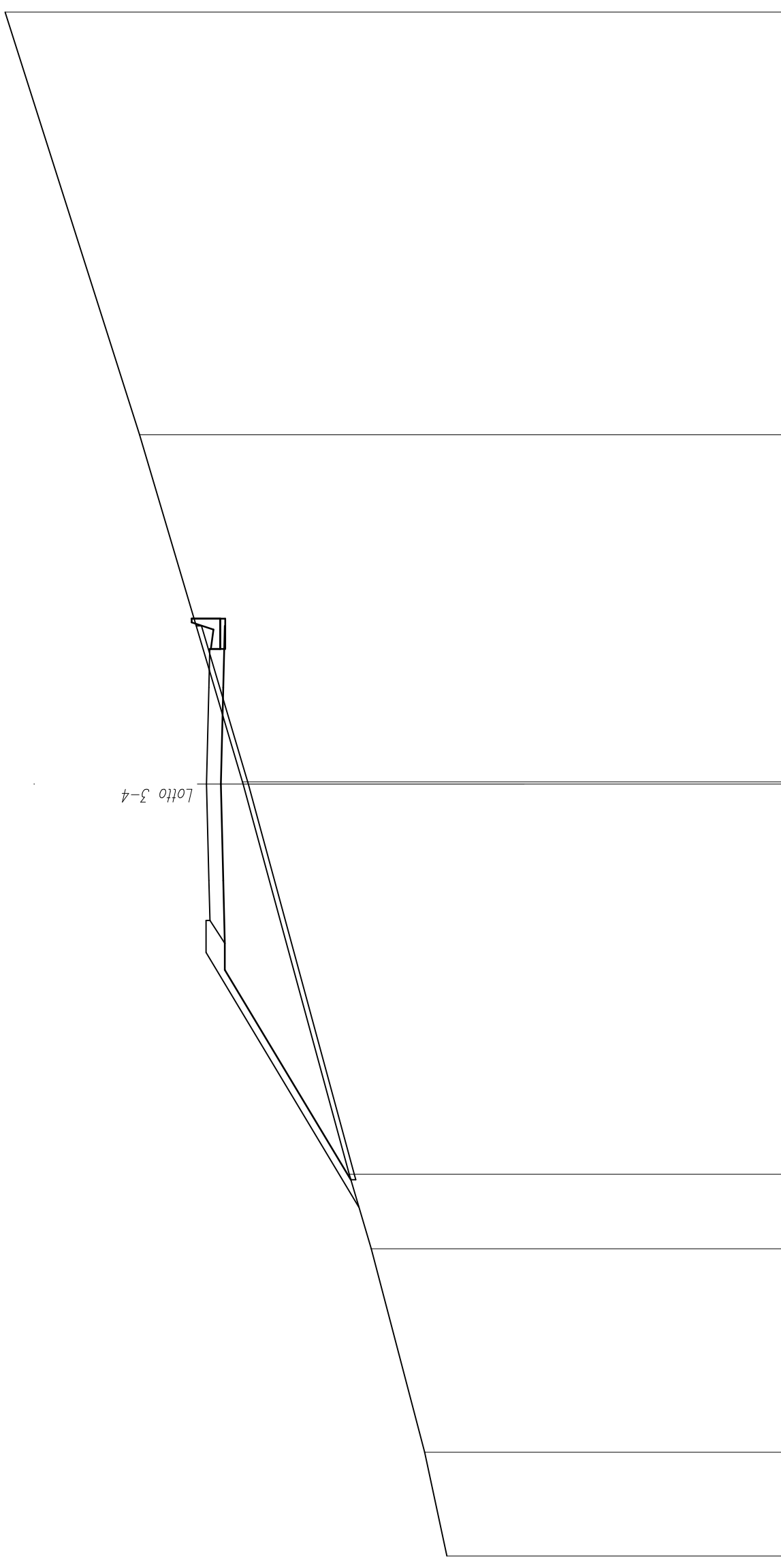






SEZIONE N. : 352  
 Q. PROGETTO : 349.40  
 DIST.PROG. : 6+740.00

SCAVI E BONIFICHE	
STERRO	2.27 mq
SCOTICO	18.06 m
RILEVATI	
RILEVATO	28.51 mq
TERRENO VEGETALE	12.94 m
SOVRASTRUTTURA	
STRATO DI USURA	10.55 m

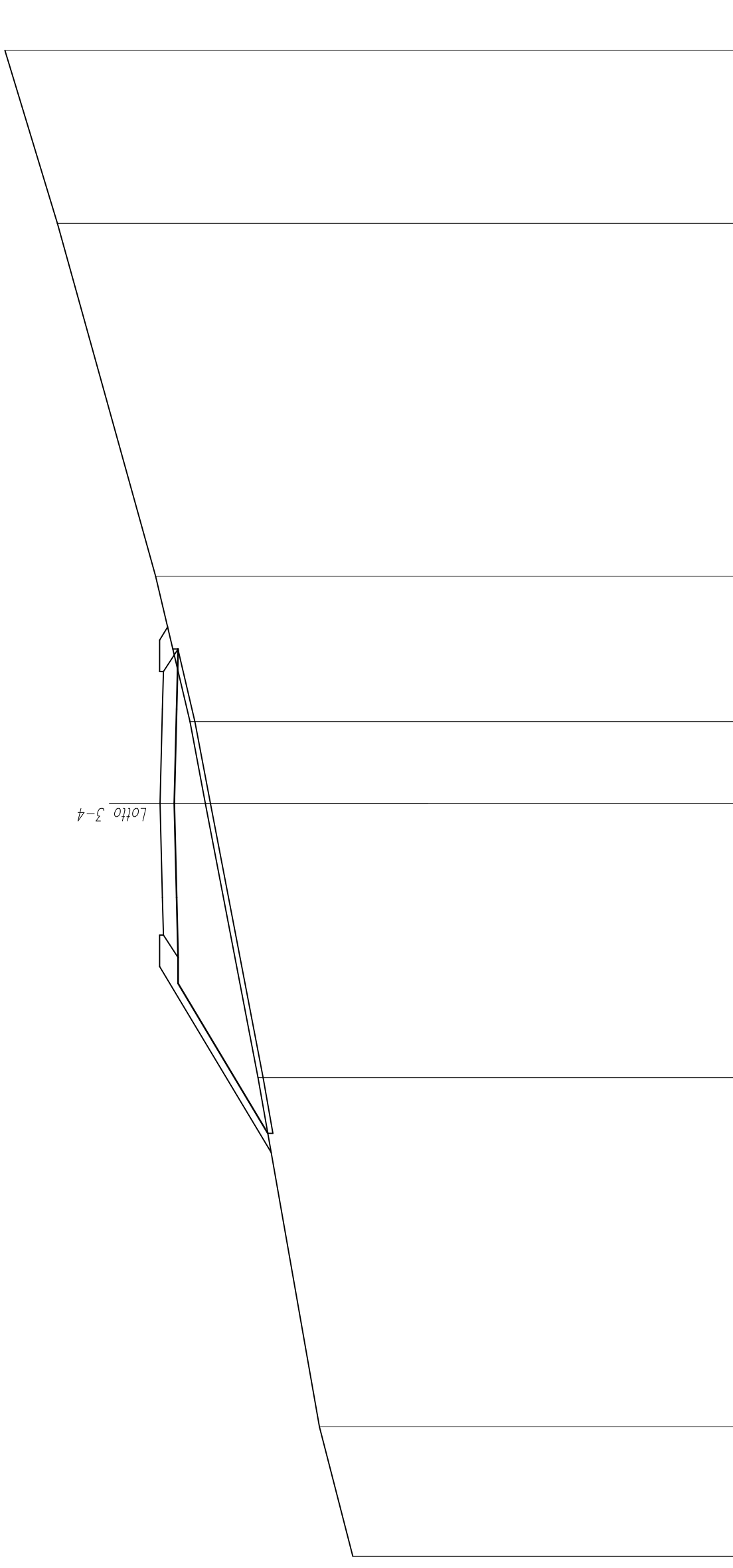


SCALA 1:200

QUOTE TERRENO	340.06	340.92	343.00	343.86	347.98	348.00	349.31	349.31	349.27	352.00	357.22
DIST.PARZIALI TERRENO	4.04	7.91	2.89	15.17	13.49	16.43					
QUOTE PROGETTO				349.27	349.31	349.40	349.31	349.27			
DIST.PARZIALI PROGETTO				1.55	3.75	3.75	1.50				

SEZIONE N. : 353  
 Q. PROGETTO : 349.90  
 DIST.PROG. : 6+760.00

SCAVI E BONIFICHE	
STERRO	0.08 mq
SCOTICO	18.50 m
RILEVATI	
RILEVATO	27.96 mq
TERRENO VEGETALE	12.05 m
SOVRASTRUTTURA	
STRATO DI USURA	10.50 m



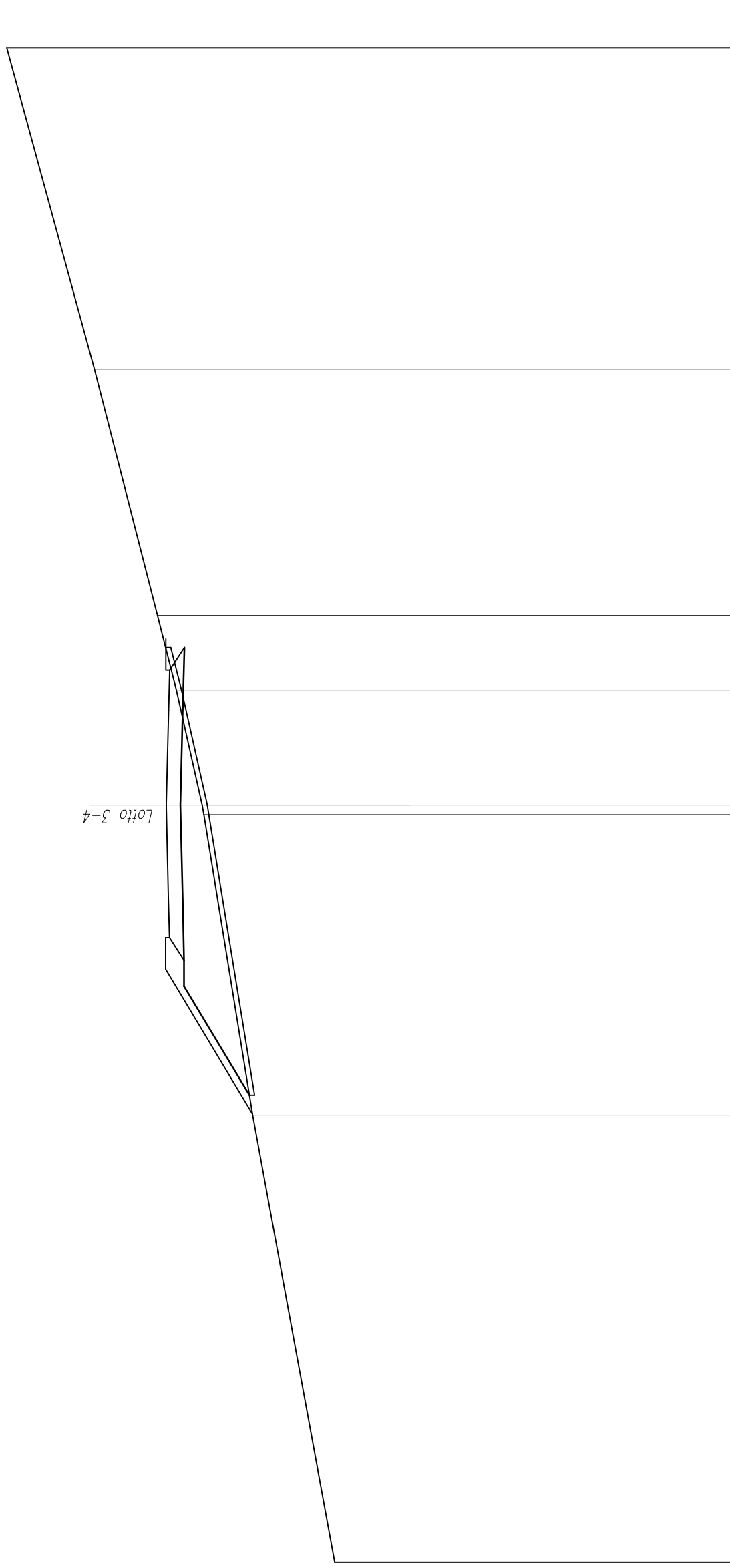
SCALA 1:200

Q.RIF. 327.00

QUOTE TERRENO	342.23	343.56	346.00	348.10	348.72	350.08	354.00	356.09
DIST.PARZIALI TERRENO	5.16	13.91	10.93	3.75	3.25	5.80	14.06	6.89
QUOTE PROGETTO			349.77	349.90	349.81	349.77		
DIST.PARZIALI PROGETTO			1.50	3.75	1.50			

SEZIONE N. : 354  
 Q. PROGETTO : 350.41  
 DIST.PROG. : 6+780.00

SCAVI E BONIFICHE	
STERRO	1.00 mq
SCOTICO	15.24 m
RILEVATI	
RILEVATO	18.45 mq
TERRENO VEGETALE	9.48 m
SOVRASTRUTTURA	
STRATO DI USURA	10.59 m



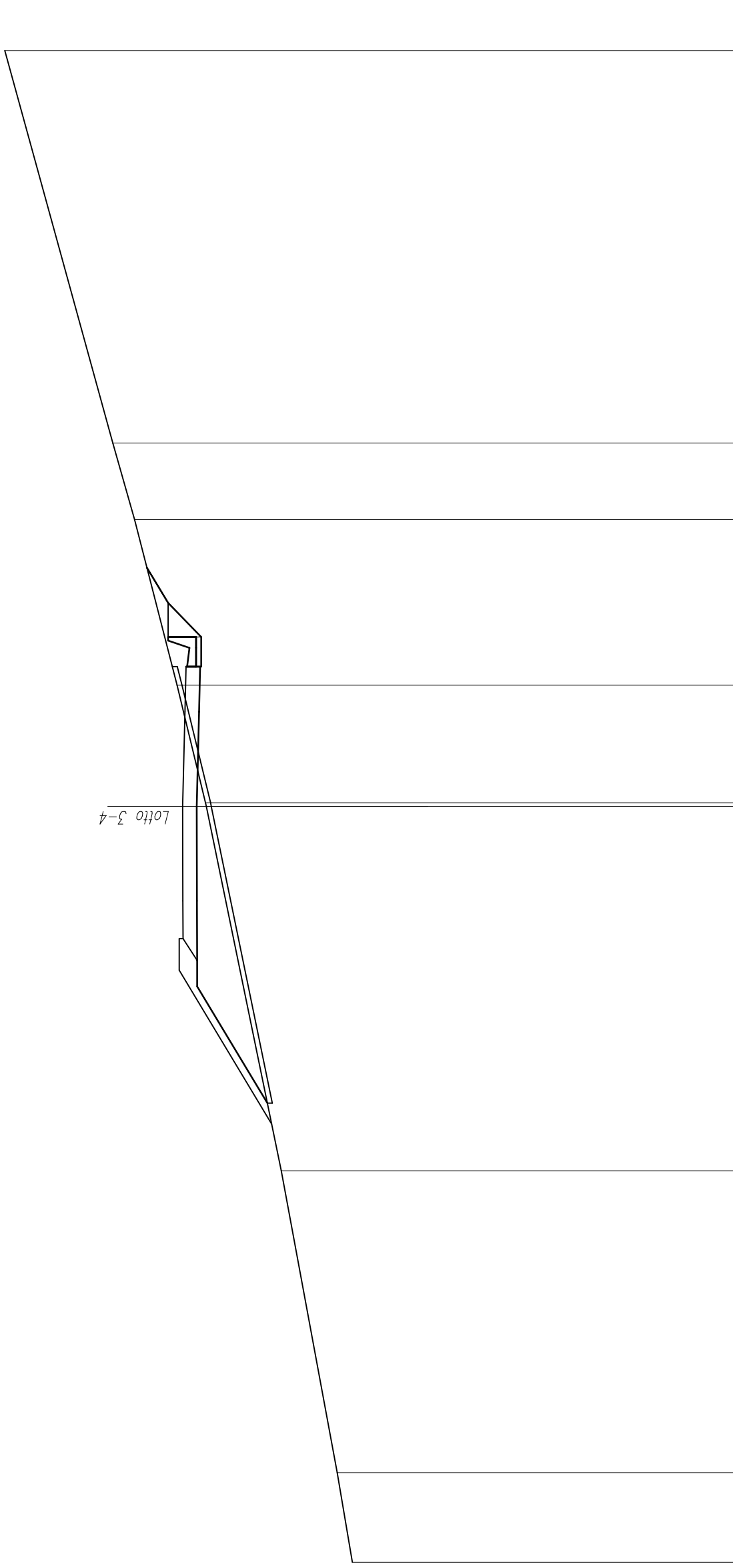
SCALA 1:200

Q.RIF. 326.00

QUOTE TERRENO	343.73	346.99	348.92	350.00	350.76	353.25	356.72
DIST.PARZIALI TERRENO	17.73	11.89	0.38	4.53	2.98	9.76	12.73
QUOTE PROGETTO	350.28	350.32	350.41	350.31	350.27		
DIST.PARZIALI PROGETTO	1.50	3.75	3.75	1.59			

SEZIONE N. : 355  
 Q. PROGETTO : 350.91  
 DIST.PROG. : 6+800.00

SCAVI E BONIFICHE	
STERRO	5.45 mq
SCOTICO	13.23 m
RILEVATI	
RILEVATO	15.12 mq
TERRENO VEGETALE	11.50 m
SOVRASTRUTTURA	
STRATO DI USURA	10.80 m



SCALA 1:200

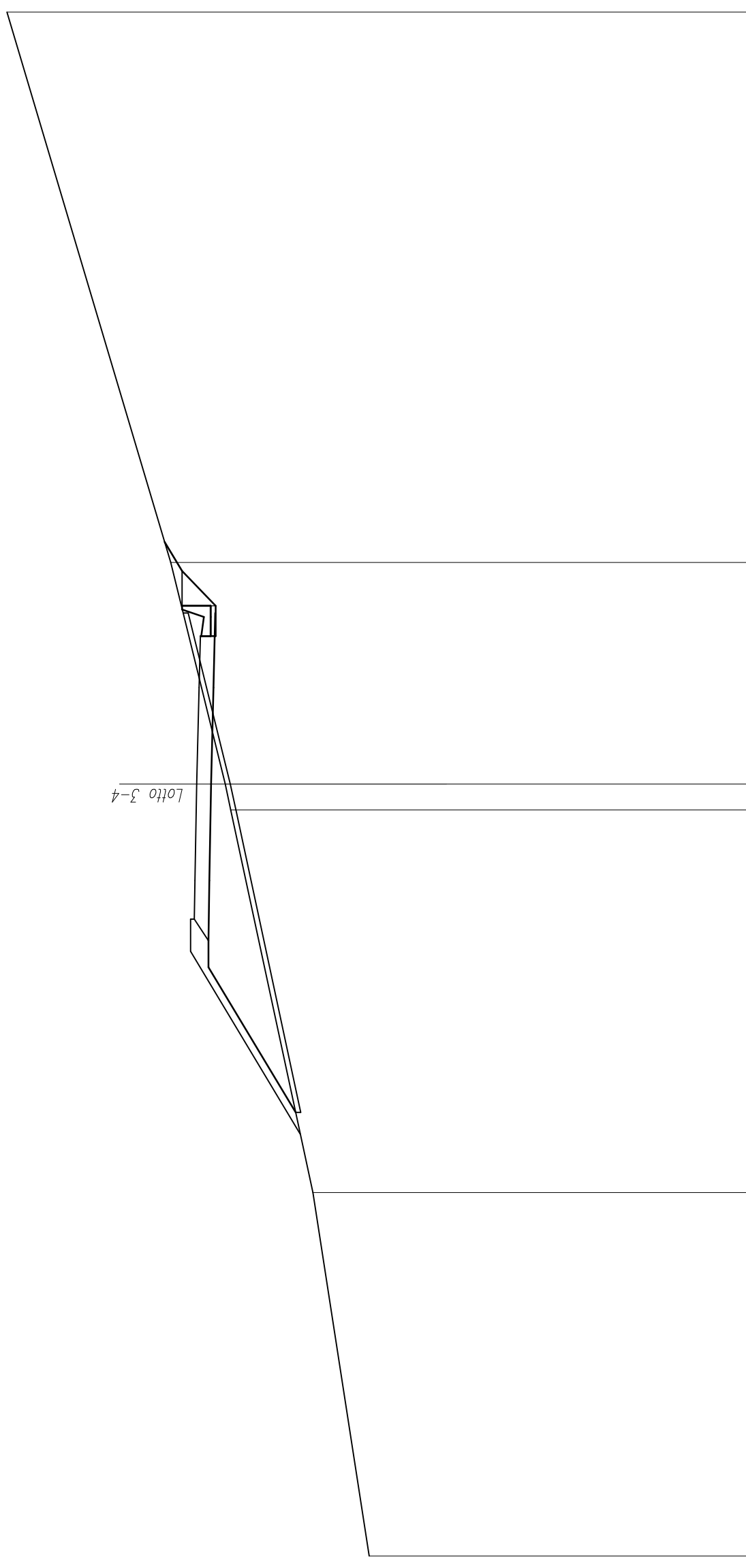
Q. RIF. 329.00

QUOTE TERRENO	344.18	344.78	347.00	349.97	350.00	351.13	352.81	353.67	357.96
DIST.PARZIALI TERRENO	3.56	11.98	14.46	4.67	6.57	3.04	15.58		
QUOTE PROGETTO				350.91	350.82	350.77			
DIST.PARZIALI PROGETTO	1.50	3.75	3.75	1.80					



SEZIONE N. : 356  
 Q. PROGETTO : 351.41  
 DIST.PROG. : 6+820.00

SCAVI E BONIFICHE	
STERRO	4.65 mq
SCOTICO	14.79 m
RILEVATI	
RILEVATO	19.53 mq
TERRENO VEGETALE	12.35 m
SOVRASTRUTTURA	
STRATO DI USURA	11.00 m



SCALA 1:200

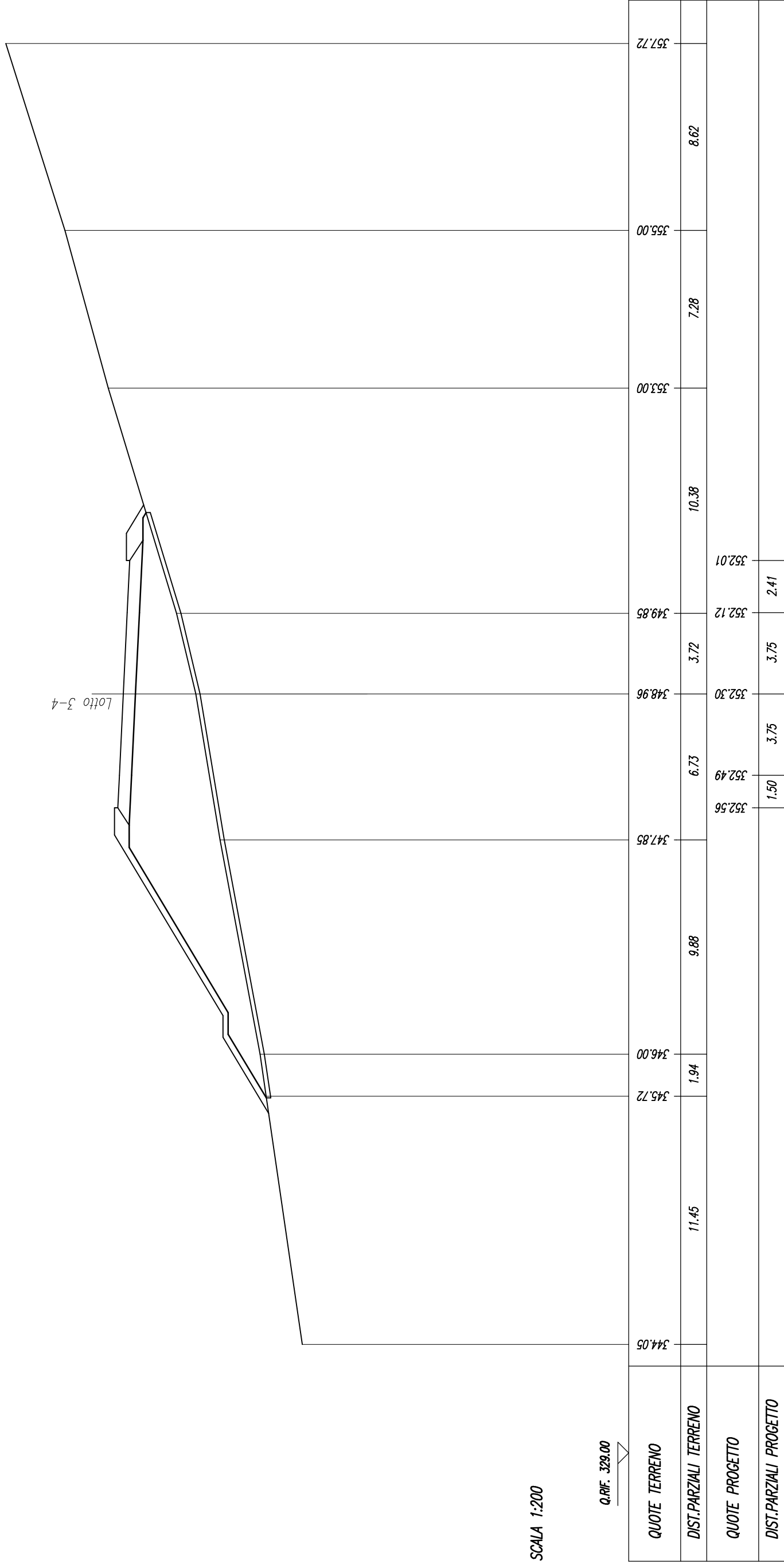
Q. RIF. 330.00

QUOTE TERRENO	344.71	346.90	350.09	350.30	352.42	358.77
DIST.PARZIALI TERRENO	14.12	14.87	1.01	8.61	21.39	
QUOTE PROGETTO	351.50	351.47	351.41	351.32	351.27	
DIST.PARZIALI PROGETTO	1.50	3.75	3.75	2.00		



SCAVI E BONIFICHE	
SCOTTICO	26.99 m
RILEVATI	
RILEVATO	66.66 mq
TERRENO VEGETALE	19.14 m
SOMMASTRUTTURA	
STRATO DI USURA	11.41 m

SEZIONE N. : 358  
 Q. PROGETTO : 352.30  
 DIST.PROG. : 6+860.00



SCALA 1:200

Q. RIF. 329.00

SCAVI E BONIFICHE

31.98 m

SCOTTICO

RILEVATI

95.61 mq

RILEVATO

25.05 m

TERRENO VEGETALE

SOVRASTRUTTURA

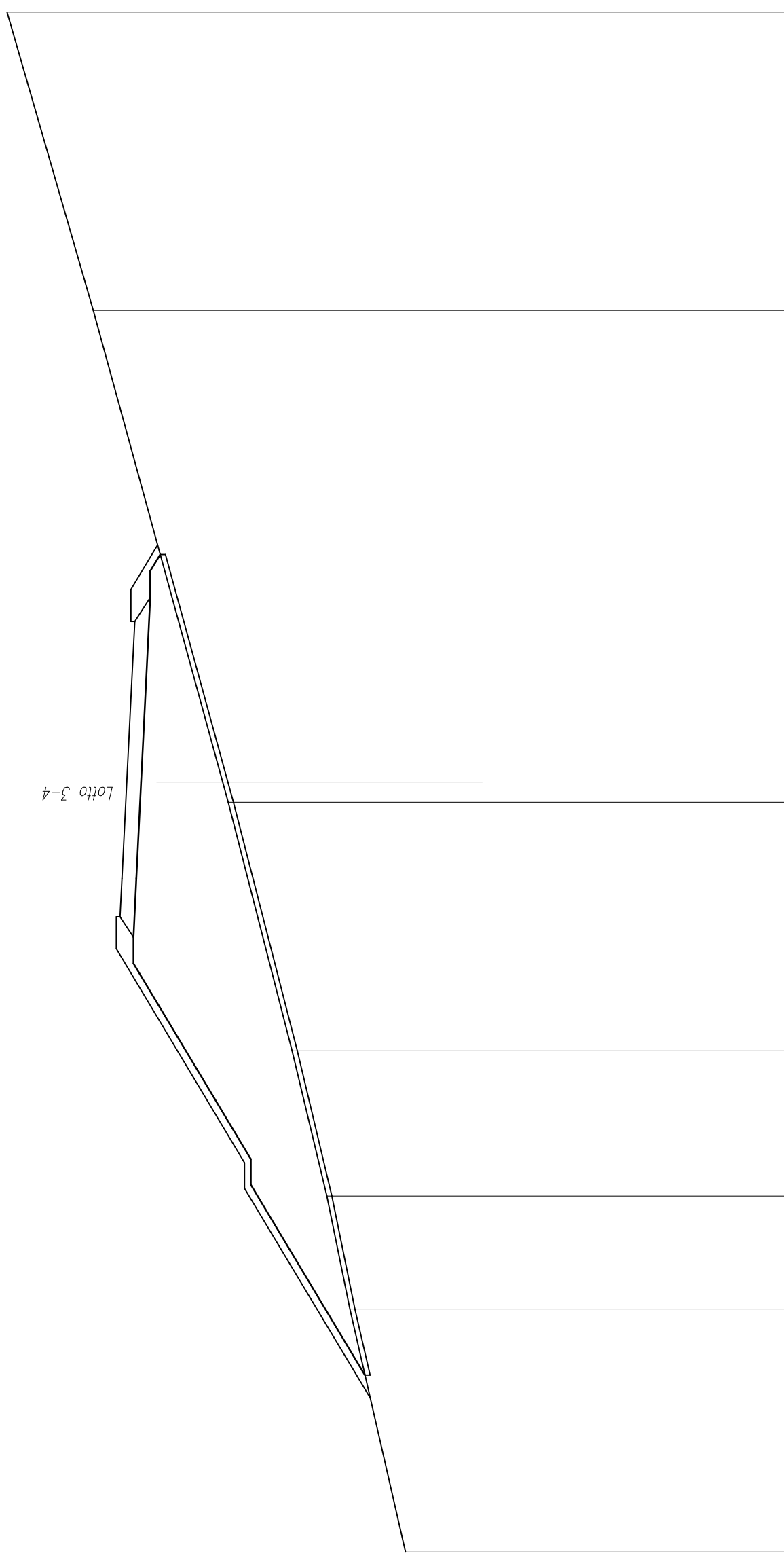
11.50 m

STRATO DI USURA

SEZIONE N. : 359

Q. PROGETTO : 352.69

DIST.PROG. : 6+880.00



SCALA 1:200

Q.RIF. 327.00

QUOTE TERRENO	341.83	344.00	344.90	346.25	348.74	348.95	352.38	352.51	352.69	352.88	354.00	354.00	357.36
DIST.PARZIALI TERRENO	9.47	4.40	5.65	9.69	0.74	18.38	11.62						
QUOTE PROGETTO				352.95	352.88	352.69	352.51	352.38					
DIST.PARZIALI PROGETTO				1.50	3.75	3.75	2.50						

SCAVI E BONIFICHE

SCOTTICO 26.02 m

RILEVATI

RILEVATO 115.52 mq

TERRENO VEGETALE

17.09 m

SOVRASTRUTTURA

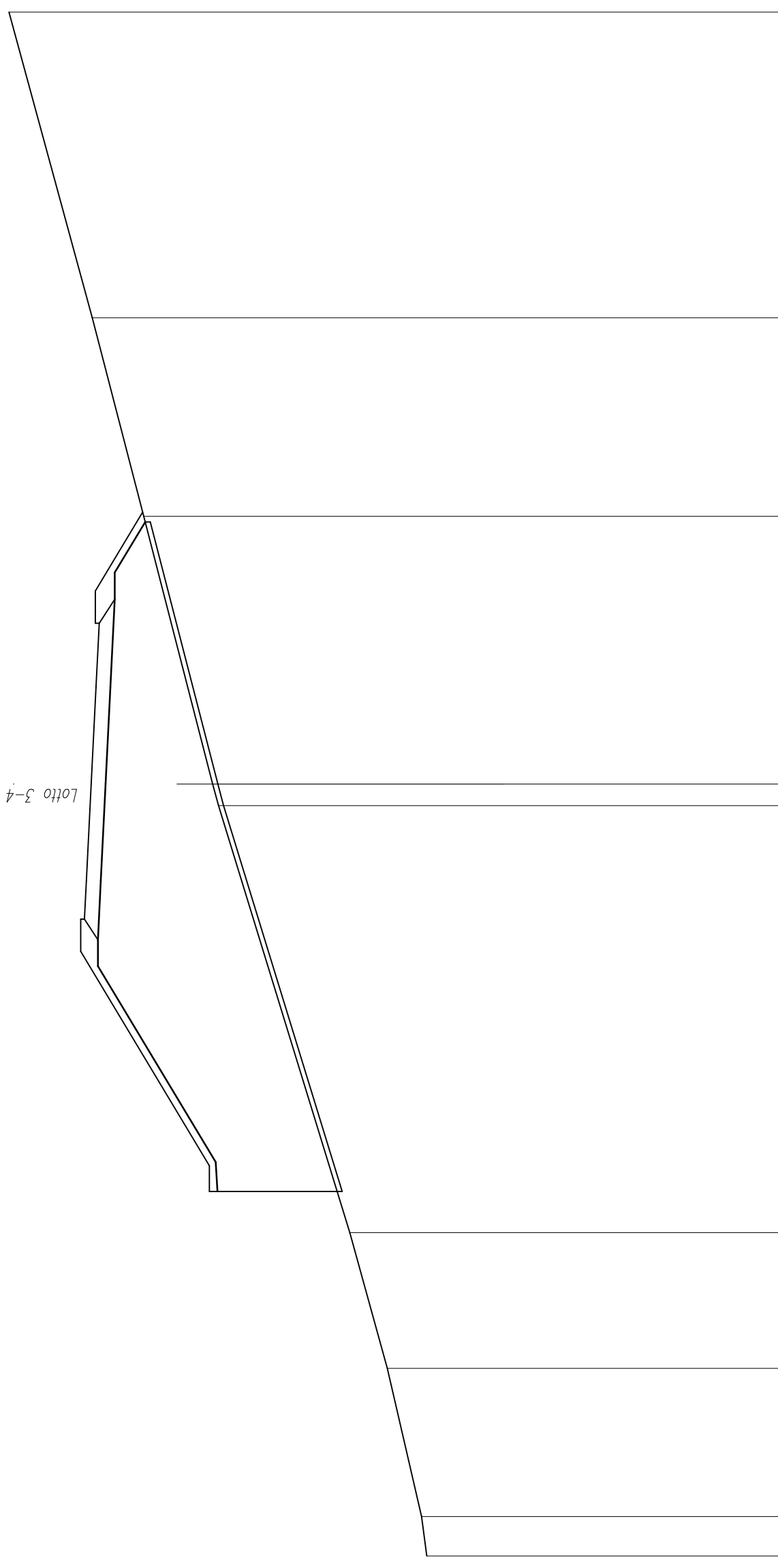
STRATO DI USURA 11.50 m

SEZIONE N. : 360

Q. PROGETTO : 353.04

DIST.PROG. : 6+900.00

Lotto 3-4



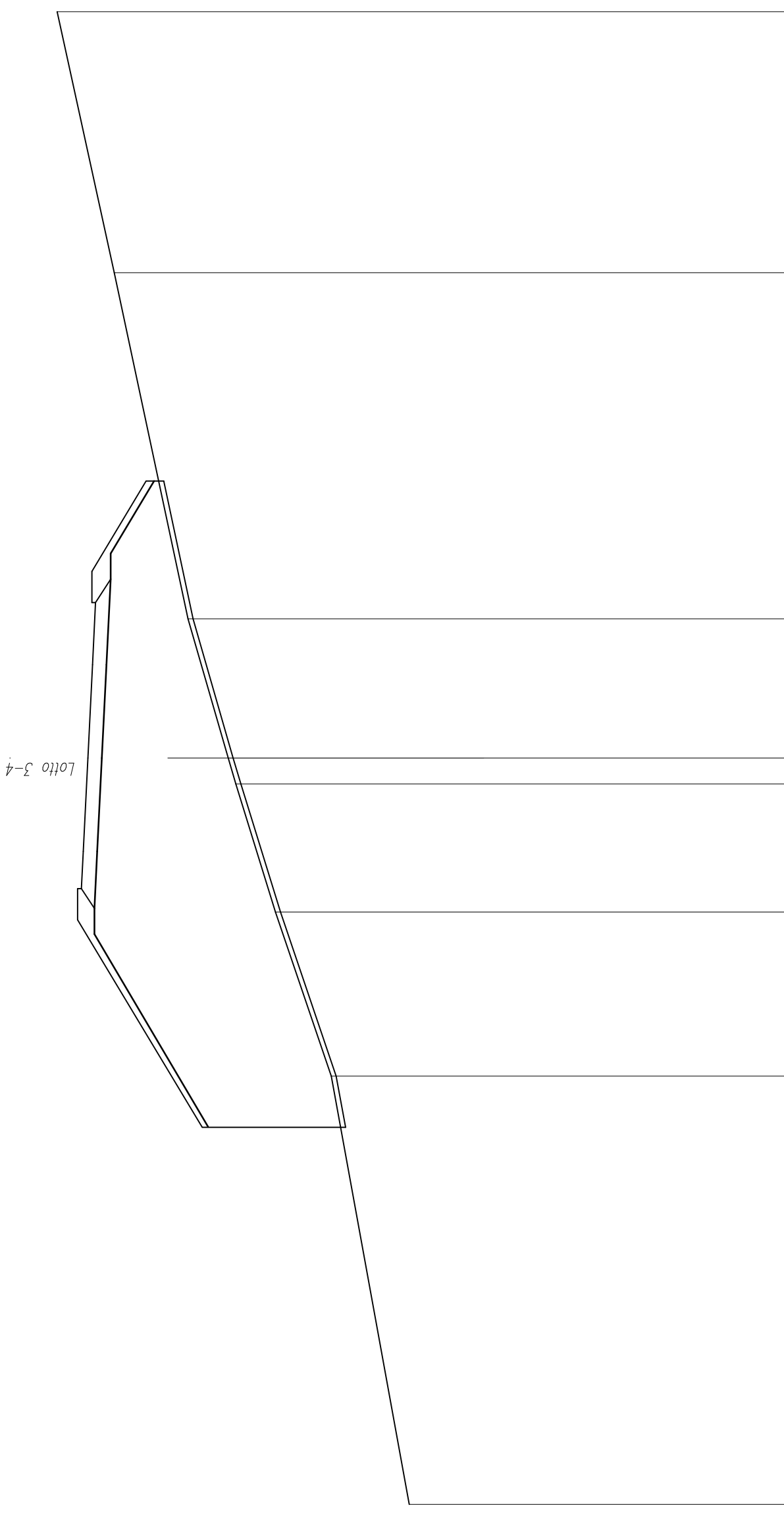
SCALA 1:200

Q. RIF. 326.00

QUOTE TERRENO	340.01	340.21	341.54	343.00	348.10	348.32	351.00	353.00	356.23
DIST. PARZIALI TERRENO	1.53	5.76	5.27	16.60	0.84	3.75	3.75	1.50	353.30
QUOTE PROGETTO					353.04	352.85	352.73		
DIST. PARZIALI PROGETTO					3.75	3.75	2.50		

SCAVI E BONIFICHE	
SCOTICO	25.97 m
RILEVATI	
RILEVATO	135.39 mq
TERRENO VEGETALE	16.75 m
SOVRASTRUTTURA	
STRATO DI USURA	11.50 m

SEZIONE N. : 361  
 Q. PROGETTO : 353.34  
 DIST.PROG. : 6+920.00



SCALA 1:200

Q. RIF. 325.00

QUOTE TERRENO	340.43	343.57	345.80	347.40	347.71	349.32	352.28	354.58
DIST.PARZIALI TERRENO		17.21	6.60	5.15	1.04	5.60	13.91	10.49
QUOTE PROGETTO	353.60	353.53	353.34	353.16	353.03			
DIST.PARZIALI PROGETTO		1.50	3.75	3.75	2.50			

SCAVI E BONIFICHE

SCOTICO 27.08 m

RILEVATI

RILEVATO 116.73 mq

TERRENO VEGETALE

18.38 m

SOVRASTRUTTURA

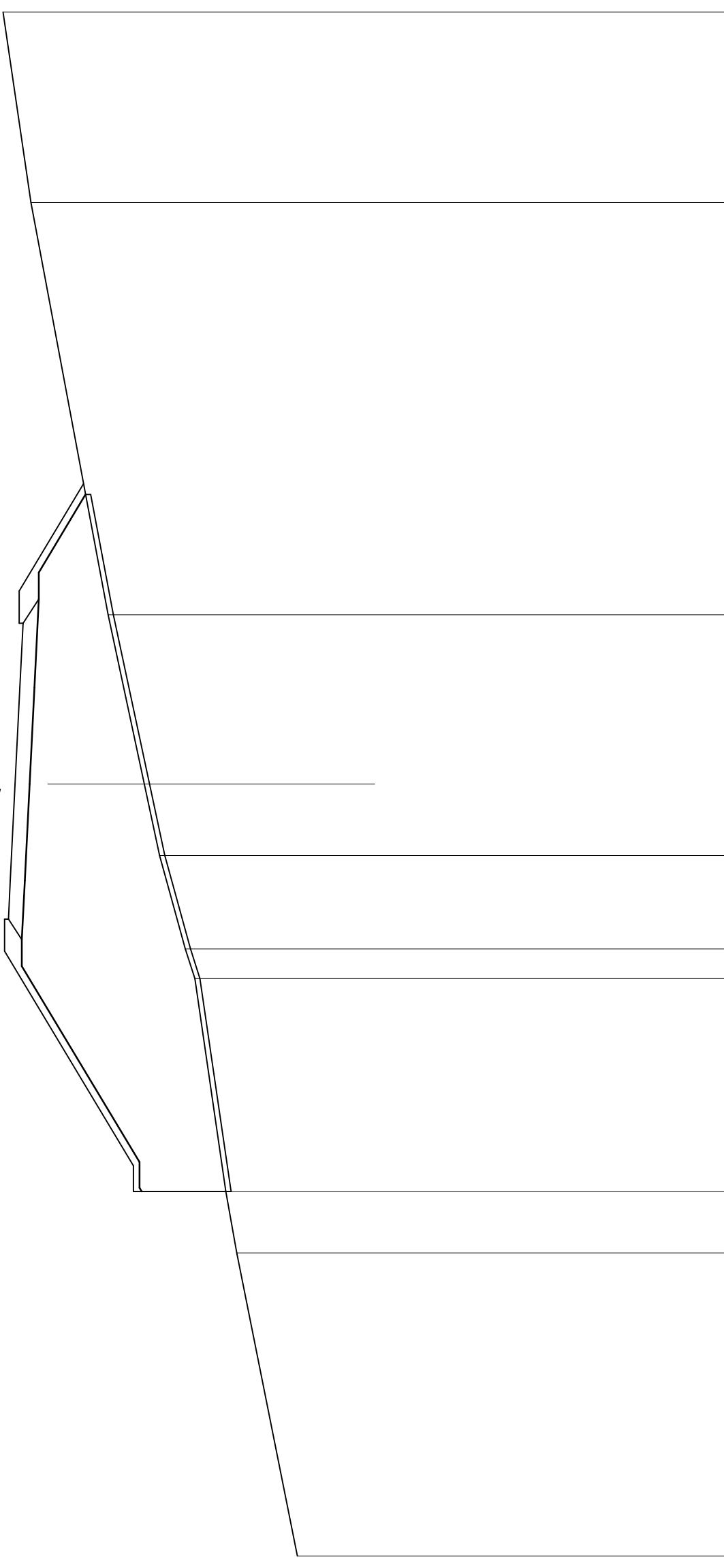
STRATO DI USURA 11.50 m

SEZIONE N. : 362

Q. PROGETTO : 353.61

DIST.PROG. : 6+940.00

Lotto 3-4



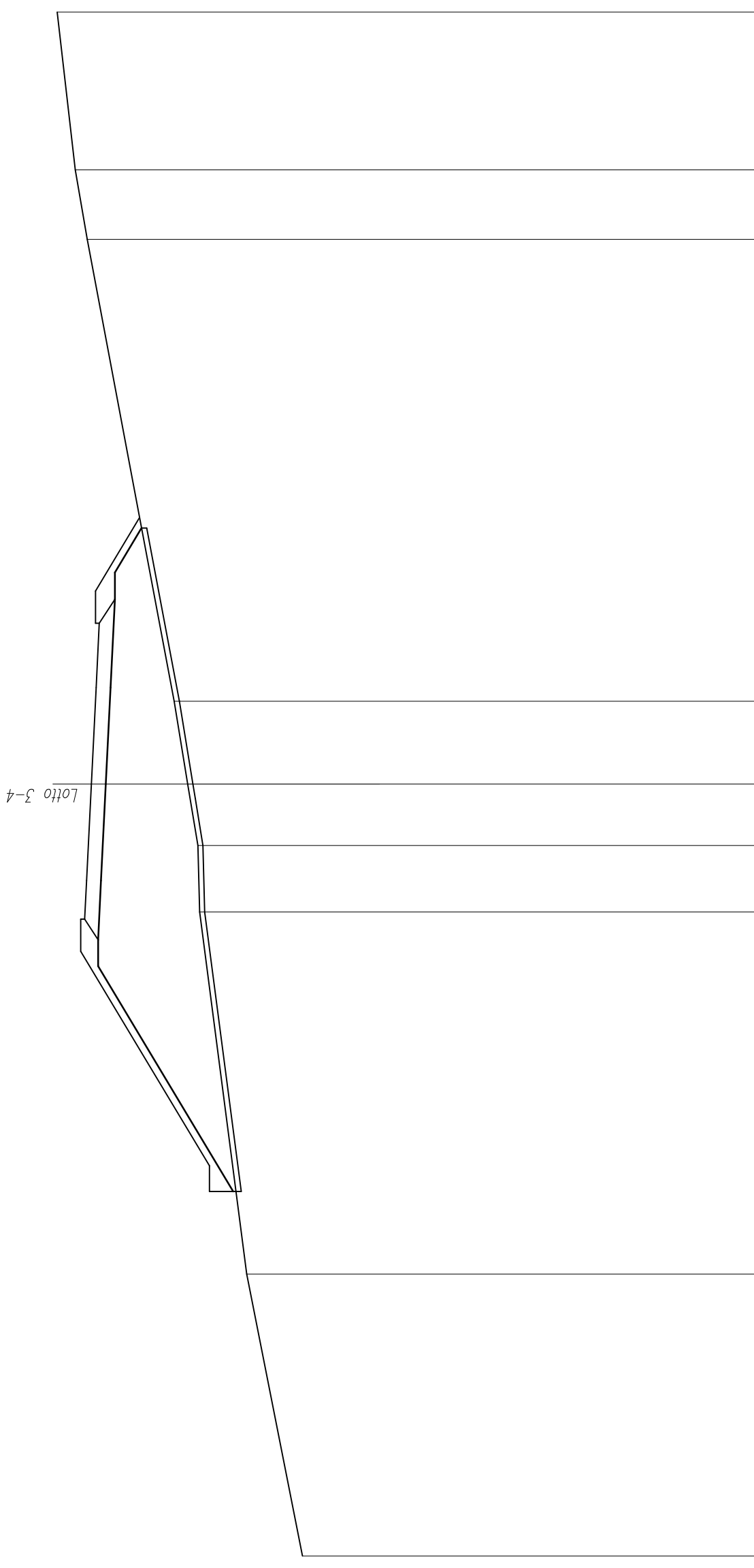
SCALA 1:200

Q. RIF. 326.00

QUOTE TERRENO	342.65	345.00	345.42	346.63	347.00	348.00	348.59	350.00	353.00	354.08
DIST.PARZIALI TERRENO	11.78	2.38	8.28	1.15	3.63	3.63	2.78	6.58	16.02	7.41
QUOTE PROGETTO					353.87	353.80	353.61	353.43	353.30	
DIST.PARZIALI PROGETTO					1.50	3.75	3.75	2.50		

SCAVI E BONIFICHE	
SCOTTICO	25.78 m
RILEVATI	
RILEVATO	70.50 mq
TERRENO VEGETALE	16.86 m
SOPRASTRUTTURA	
STRATO DI USURA	11.50 m

SEZIONE N. : 363  
 Q. PROGETTO : 353.84  
 DIST.PROG. : 6+960.00



SCALA 1:200

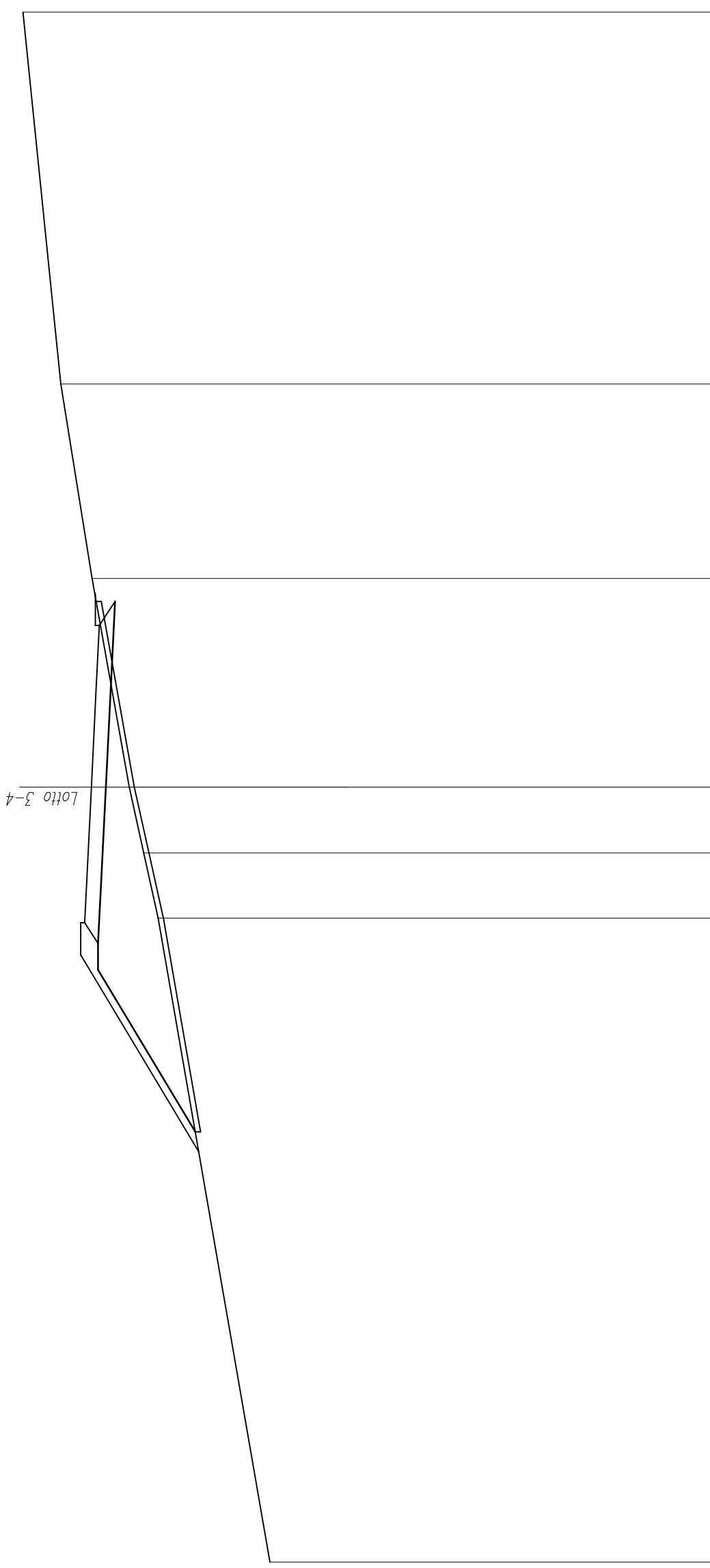
Q. RIF. 326.00

QUOTE TERRENO	345.63	347.80	349.63	349.70	350.09	350.62	354.00	354.46	355.17
DIST.PARZIALI TERRENO		10.96	14.08	2.58	2.39	3.22	17.95	2.70	6.13
QUOTE PROGETTO	354.10	354.02	353.84	353.65	353.53				
DIST.PARZIALI PROGETTO	1.50	3.75	3.75	3.75	2.50				



SEZIONE N. : 364  
 Q. PROGETTO : 354.03  
 DIST.PROG. : 6+980.00

SCAVI E BONIFICHE	
STERRO	1.16 mq
SCOTICO	17.33 m
RILEVATI	
RILEVATO	26.83 mq
TERRENO VEGETALE	11.68 m
SOVRASTRUTTURA	
STRATO DI USURA	11.50 m



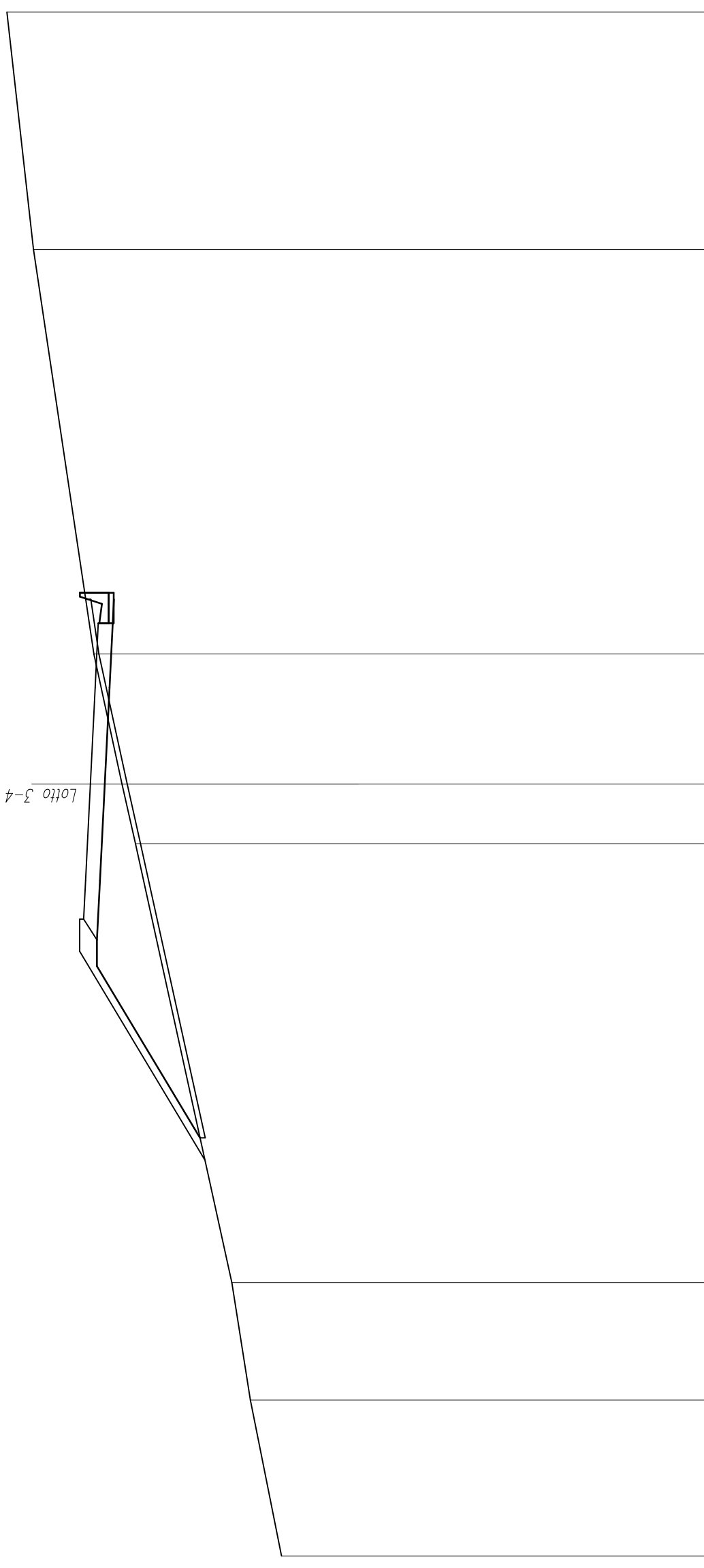
SCALA 1:200

Q. RIF. 330.00

QUOTE TERRENO	347.11	351.44	352.00	352.56	354.00	355.21	356.67
DIST.PARZIALI TERRENO		24.93					
QUOTE PROGETTO	354.29	354.21	354.03	353.84	353.72		
DIST.PARZIALI PROGETTO	1.50	3.75	3.75	8.07	7.53	14.40	

SEZIONE N. : 365  
 Q. PROGETTO : 354.21  
 DIST.PROG. : 7+000.00

SCAVI E BONIFICHE	
STERRO	3.05 mq
SCOTICO	16.27 m
RILEVATI	
RILEVATO	24.13 mq
TERRENO VEGETALE	10.85 m
SOVRASTRUTTURA	
STRATO DI USURA	11.50 m



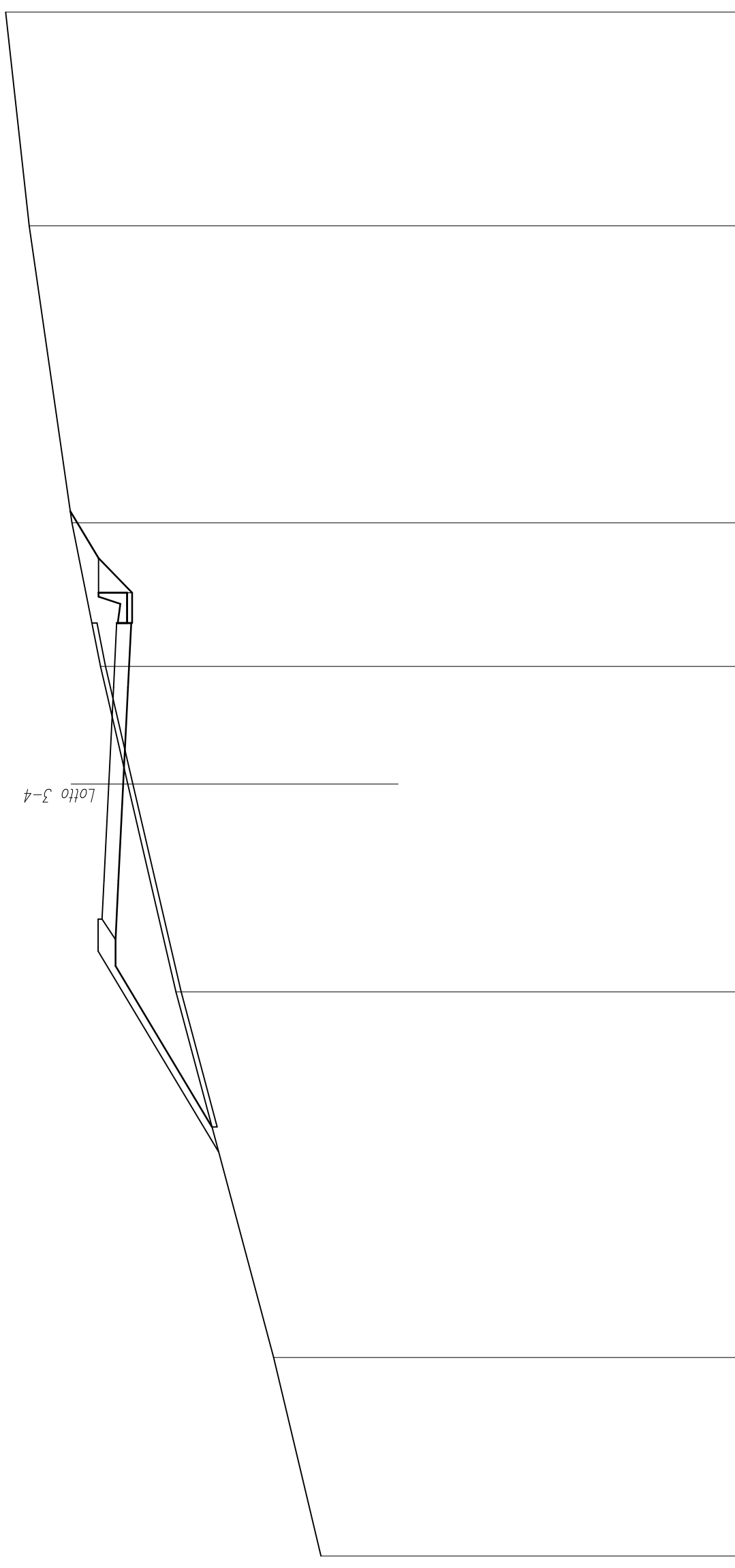
SCALA 1:200

Q. RIF. 330.00

QUOTE TERRENO	346.79	348.00	348.72	352.46	352.98	354.08	356.42	357.46
DIST.PARZIALI TERRENO	6.06	4.57	17.05	2.32	5.06	15.71	9.23	
QUOTE PROGETTO	354.47	354.40	354.21	354.03	353.90			
DIST.PARZIALI PROGETTO	1.50	3.75	2.50					

SEZIONE N. : 366  
 Q. PROGETTO : 354.40  
 DIST.PROG. : 7+020.00

SCAVI E BONIFICHE	
STERRO	8.83 mq
SCOTICO	13.95 m
RILEVATI	
RILEVATO	17.77 mq
TERRENO VEGETALE	13.99 m
SOVRASTRUTTURA	
STRATO DI USURA	11.50 m



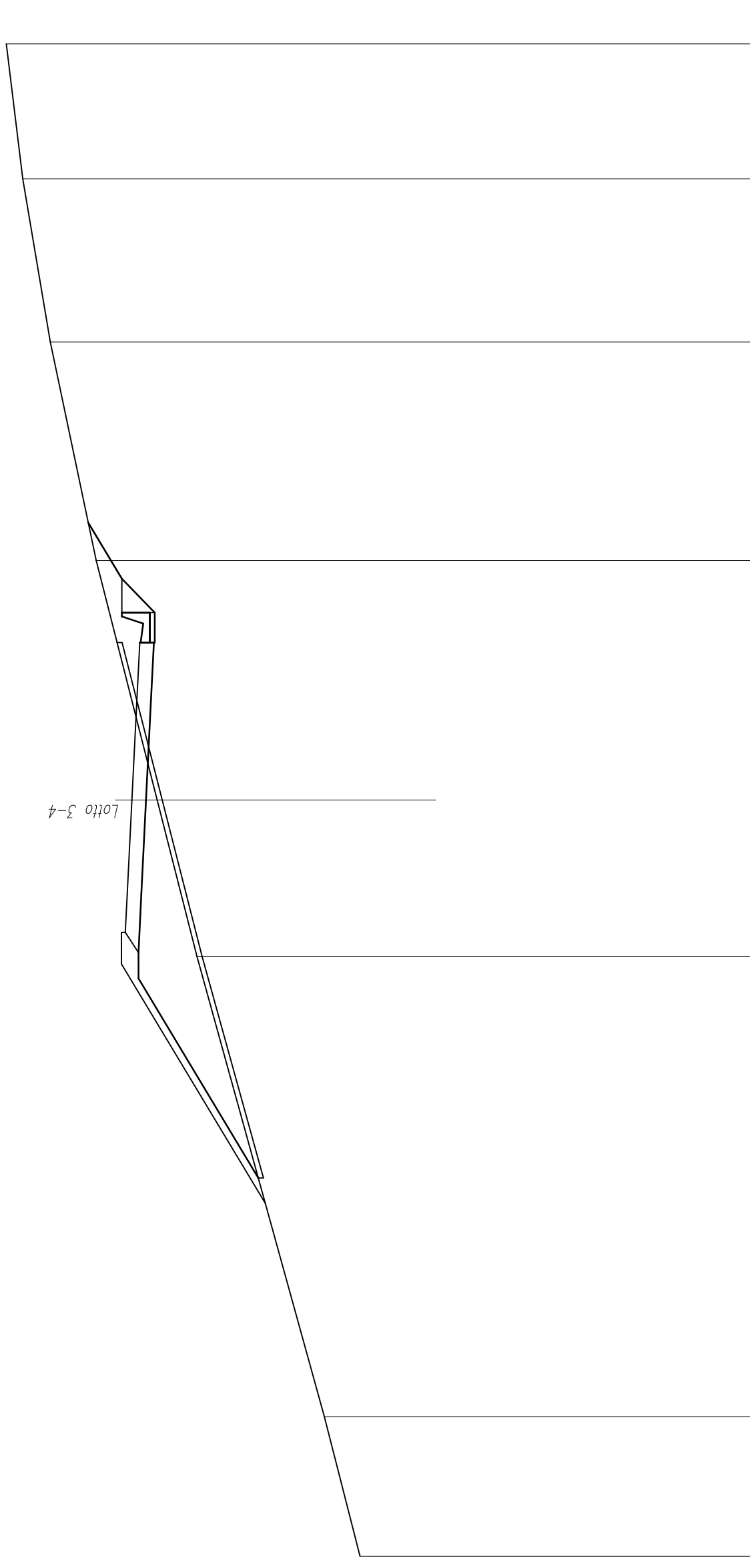
SCALA 1:200

Q. RIF. 330.00

QUOTE TERRENO	346.16	348.00	351.79	353.66	354.72	355.83	357.49	358.41
DIST.PARZIALI TERRENO	7.72	14.20	8.08	3.75	4.57	5.58	11.54	8.31
QUOTE PROGETTO	354.66	354.59	354.40	354.21	354.09			
DIST.PARZIALI PROGETTO	1.50	3.75	3.75	2.50				

SEZIONE N. : 367  
 Q. PROGETTO : 354.58  
 DIST.PROG. : 7+0+00.00

SCAVI E BONIFICHE	
STERRO	8.19 mq
SCOTICO	16.45 m
RILEVATI	
RILEVATO	24.54 mq
TERRENO VEGETALE	16.42 m
SOVRASTRUTTURA	
STRATO DI USURA	11.50 m



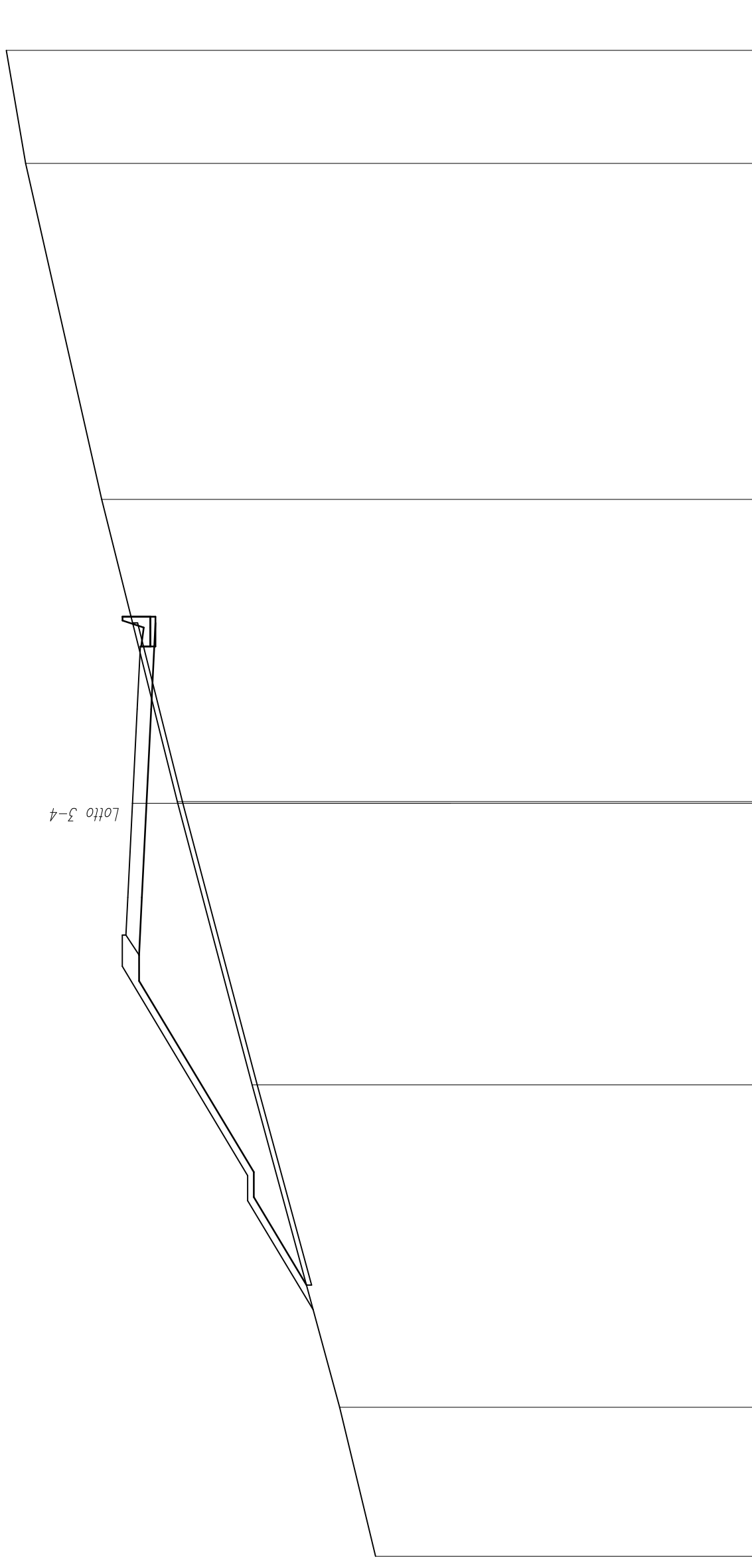
SCALA 1:200

Q. RIF. 330.00

QUOTE TERRENO	345.54	346.96	352.00	353.58	356.00	357.82	358.91	359.56
DIST.PARZIALI TERRENO	5.54	18.24	6.22	3.75	9.50	8.68	6.47	5.35
QUOTE PROGETTO	354.84	354.77	354.58	354.40	354.27			
DIST.PARZIALI PROGETTO	1.50	3.75	3.75	2.50				

SEZIONE N. : 368  
 Q. PROGETTO : 354.77  
 DIST.PROG. : 7+060.00

SCAVI E BONIFICHE	
STERRO	1.65 mq
SCOTICO	23.35 m
RILEVATI	
RILEVATO	4.3.39 mq
TERRENO VEGETALE	17.19 m
SOVRASTRUTTURA	
STRATO DI USURA	11.50 m



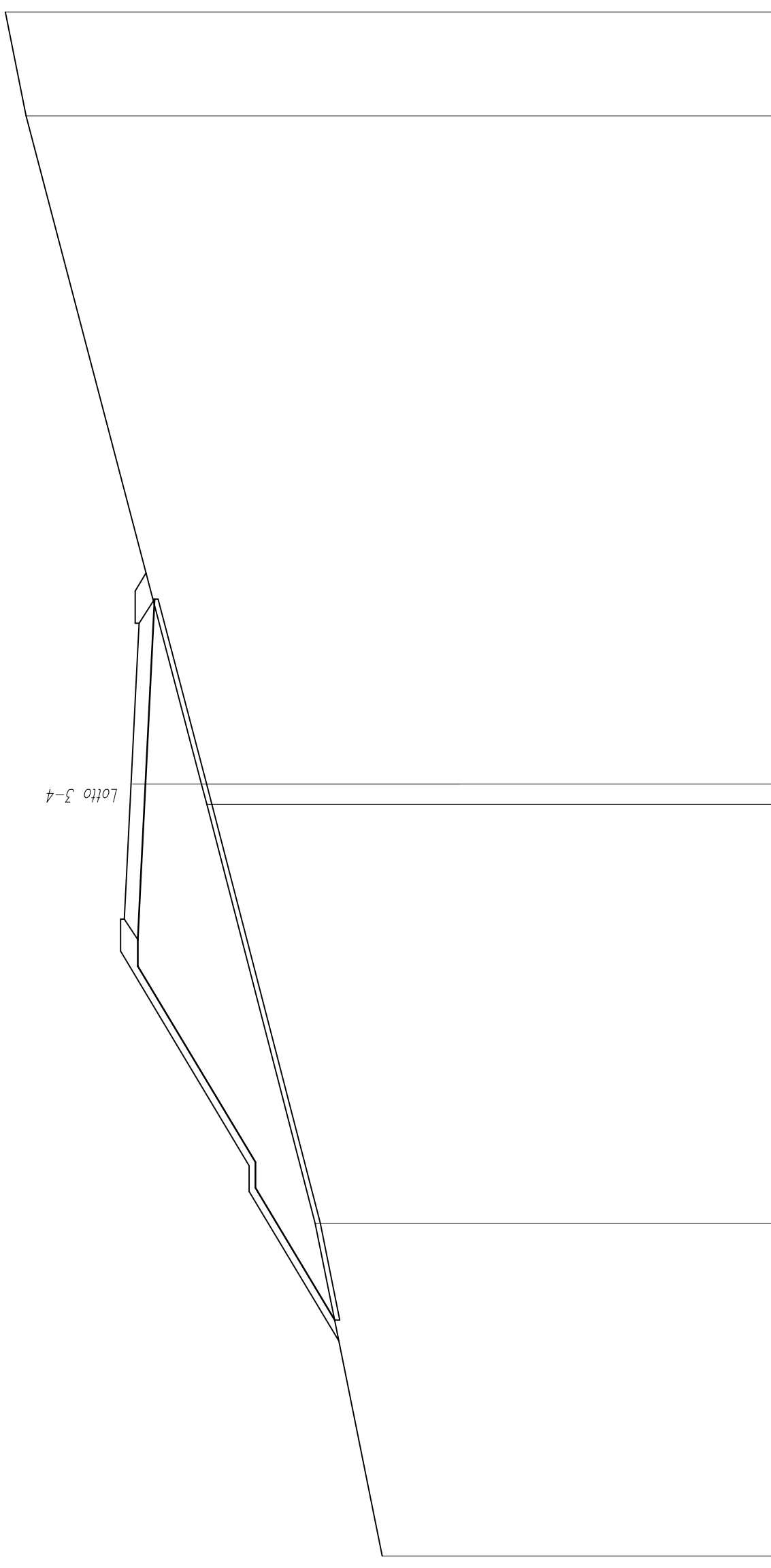
SCALA 1:200

Q. RIF. 330.00

QUOTE TERRENO	345.08	346.52	350.00	352.96	356.00	359.03	359.80
DIST.PARZIALI TERRENO	5.94	12.85	11.22	3.75	3.75	12.04	13.39
QUOTE PROGETTO	345.08	346.52	350.00	352.96	356.00	359.03	359.80
DIST.PARZIALI PROGETTO	5.94	12.85	11.22	3.75	3.75	12.04	13.39

SEZIONE N. : 369  
 Q. PROGETTO : 354.95  
 DIST.PROG. : 7+080.00

SCAVI E BONIFICHE	
STERRO	0.01 mq
SCOTICO	28.02 m
RILEVATI	
RILEVATO	66.07 mq
TERRENO VEGETALE	21.11 m
SOVRASTRUTTURA	
STRATO DI USURA	11.50 m



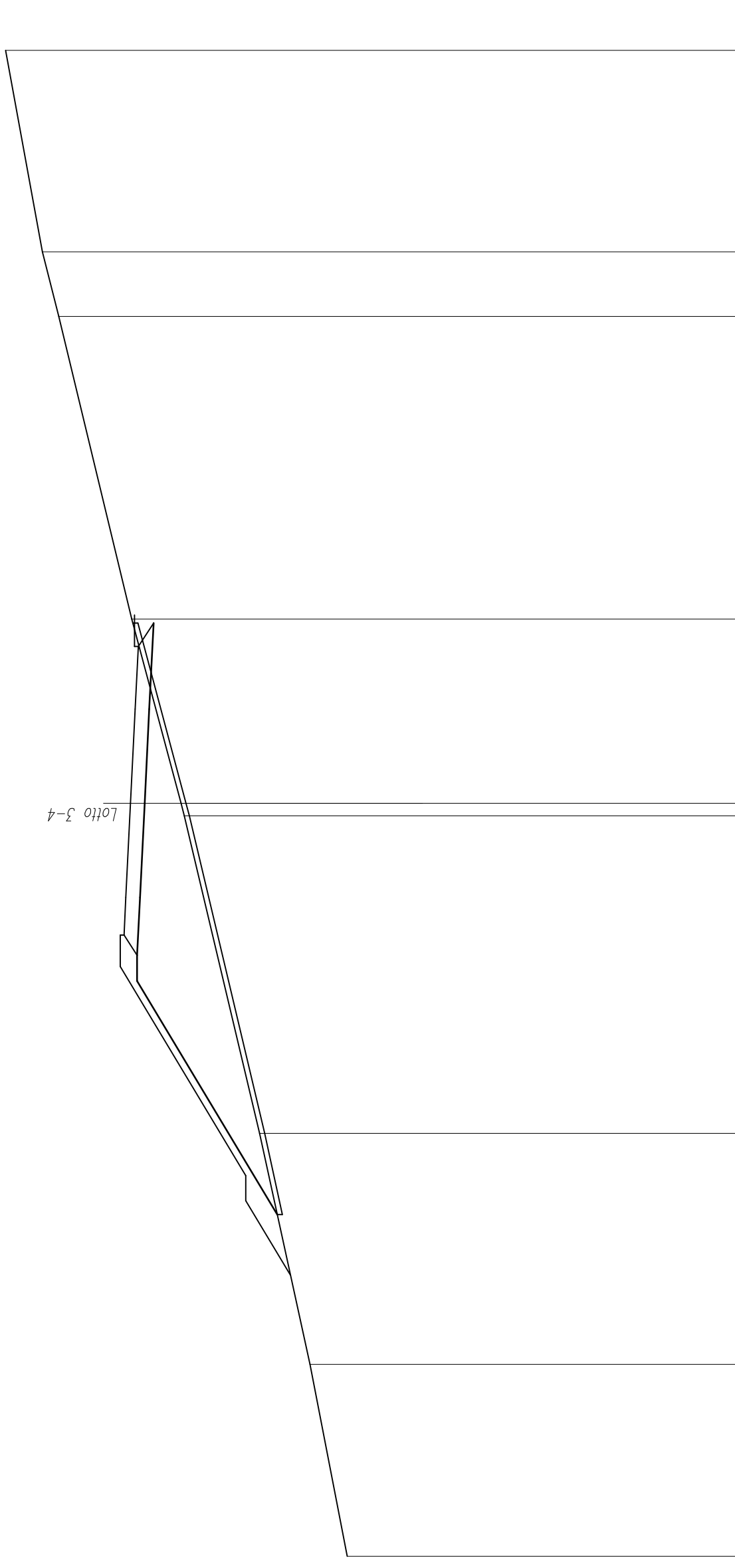
SCALA 1:200

Q.RIF. 330.00

QUOTE TERRENO	345.20	347.80	352.01	352.22	354.77	354.64	359.03	359.84
DIST.PARZIALI TERRENO	12.93	16.28	0.78	25.97	4.03			
QUOTE PROGETTO	355.21	355.14	354.95	354.77	354.64			
DIST.PARZIALI PROGETTO	1.50	3.75	3.75	2.50				

SEZIONE N. : 370  
 Q. PROGETTO : 355.14  
 DIST.PROG. : 7+100.00

SCAVI E BONIFICHE	
STERRO	1.07 mq
SCOTICO	20.96 m
RILEVATI	
RILEVATO	41.28 mq
TERRENO VEGETALE	16.98 m
SOVRASTRUTTURA	
STRATO DI USURA	11.50 m



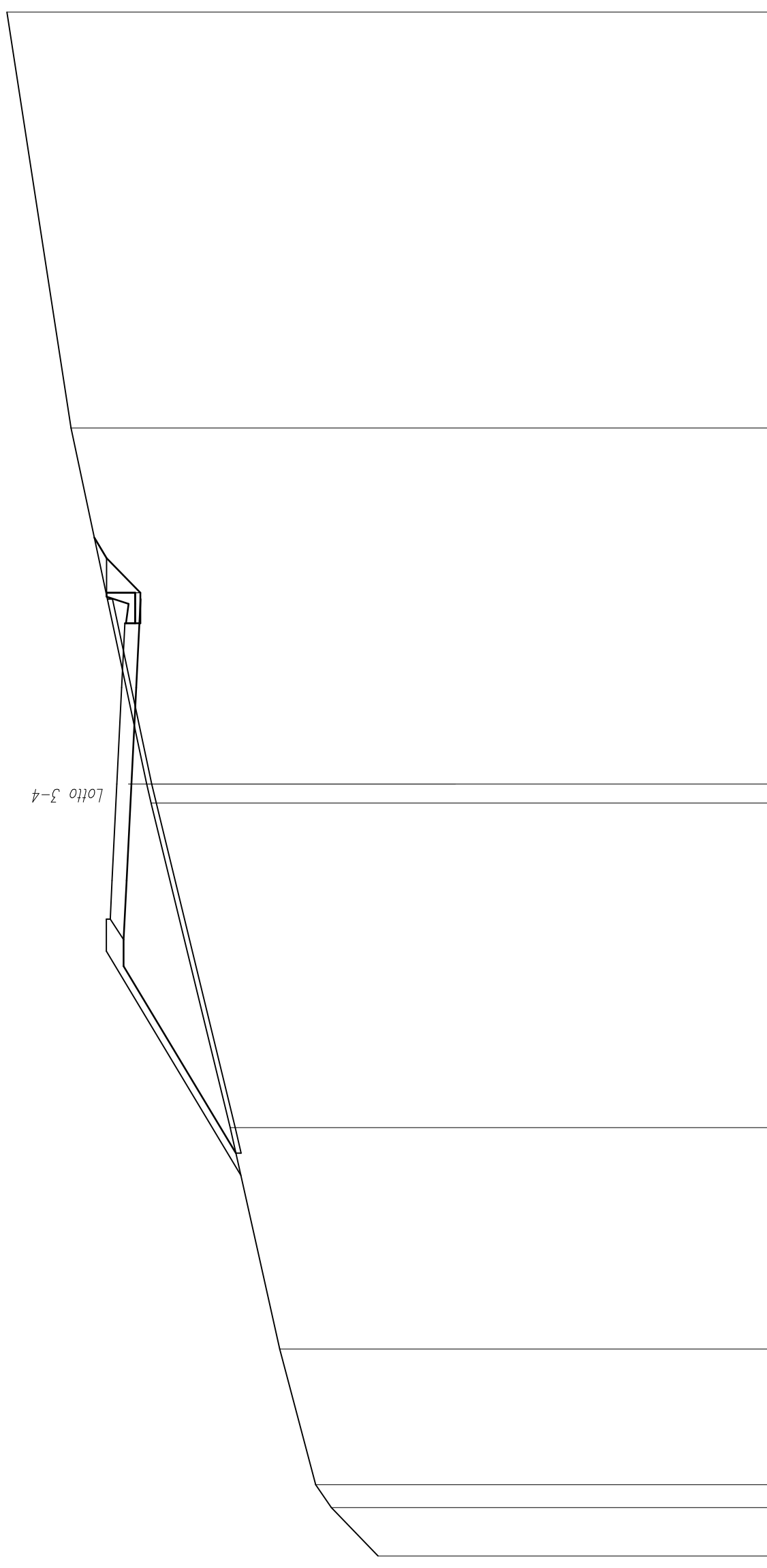
SCALA 1:200

Q.RIF. 331.00

QUOTE TERRENO	346.52	348.00	350.00	353.00	353.13	355.09	358.00	358.65	360.12
DIST.PARZIALI TERRENO	7.65	9.20	12.65	0.50	355.14	7.34	12.06	2.57	8.03
QUOTE PROGETTO			355.40	355.33	355.14	354.95	354.83		
DIST.PARZIALI PROGETTO			1.50	3.75	3.75	2.50			

SEZIONE N. : 371  
 Q. PROGETTO : 355.33  
 DIST.PROG. : 7+120.00

SCAVI E BONIFICHE	
STERRO	4.73 mq
SCOTICO	16.61 m
RILEVATI	
RILEVATO	25.08 mq
TERRENO VEGETALE	13.82 m
SOVRASTRUTTURA	
STRATO DI USURA	11.50 m



SCALA 1:200

Q.RIF. 330.00

QUOTE TERRENO	345.18	347.00	347.61	349.00	350.93	354.00	354.17	357.10	359.59
DIST.PARZIALI TERRENO	1.89	0.88	5.27	8.60	12.61	0.74	13.84	16.16	
QUOTE PROGETTO						355.33	355.14	355.02	
DIST.PARZIALI PROGETTO						3.75	3.75	2.50	



SCAVI E BONIFICHE

SCOTTICO 28.32 m

RILEVATI

RILEVATO 67.22 mq

TERRENO VEGETALE

20.74 m

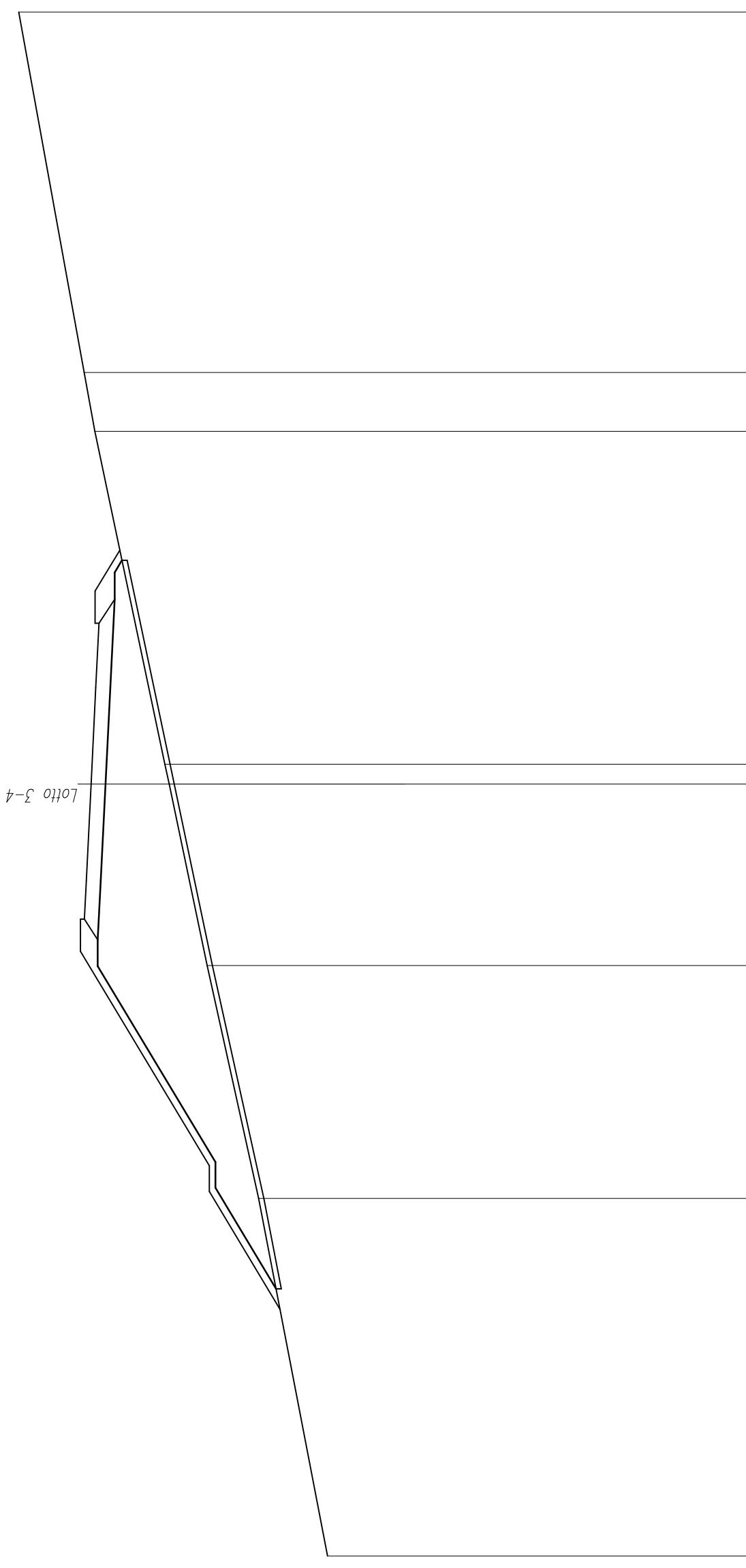
SOVRASTRUTTURA

STRATO DI USURA 11.50 m

SEZIONE N. : 372

Q. PROGETTO : 355.51

DIST.PROG. : 7+140.00



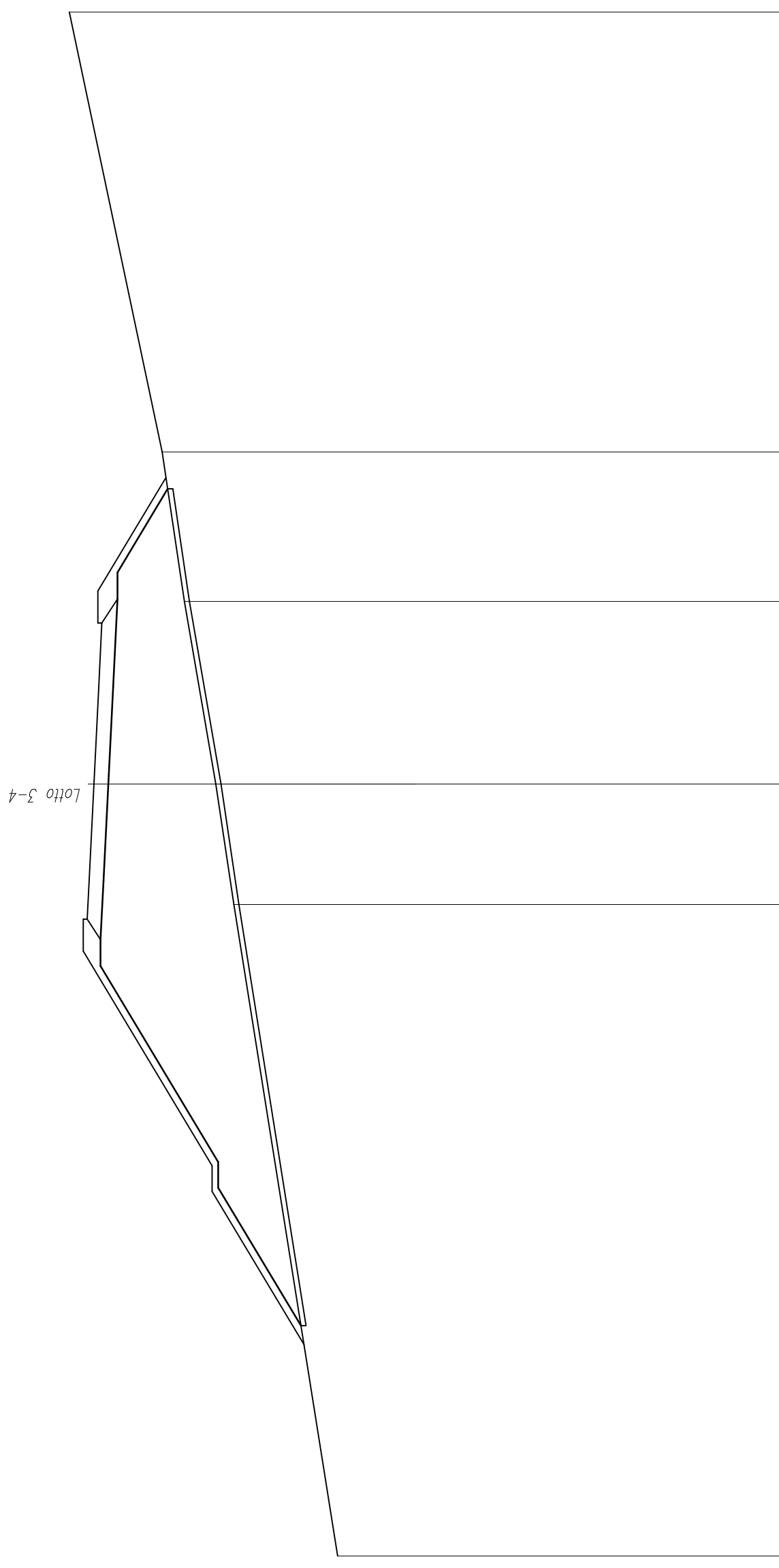
SCALA 1:200

Q. RIF. 330.00

QUOTE TERRENO	346.33	349.00	351.00	352.48	352.64	355.36	355.78	358.32
DIST.PARZIALI TERRENO	13.89	9.06	7.05	0.77	12.93	2.28	14.01	
QUOTE PROGETTO	355.77	355.70	355.51	355.32	355.20			
DIST.PARZIALI PROGETTO	1.50	3.75	3.75	3.75	2.50			

SCAVI E BONIFICHE	
SCOTICO	32.52 m
RILEVATI	
RILEVATO	110.13 mq
TERRENO VEGETALE	25.60 m
SOVRASTRUTTURA	
STRATO DI USURA	11.50 m

SEZIONE N. : 373  
 Q. PROGETTO : 355.70  
 DIST.PROG. : 7+160.00



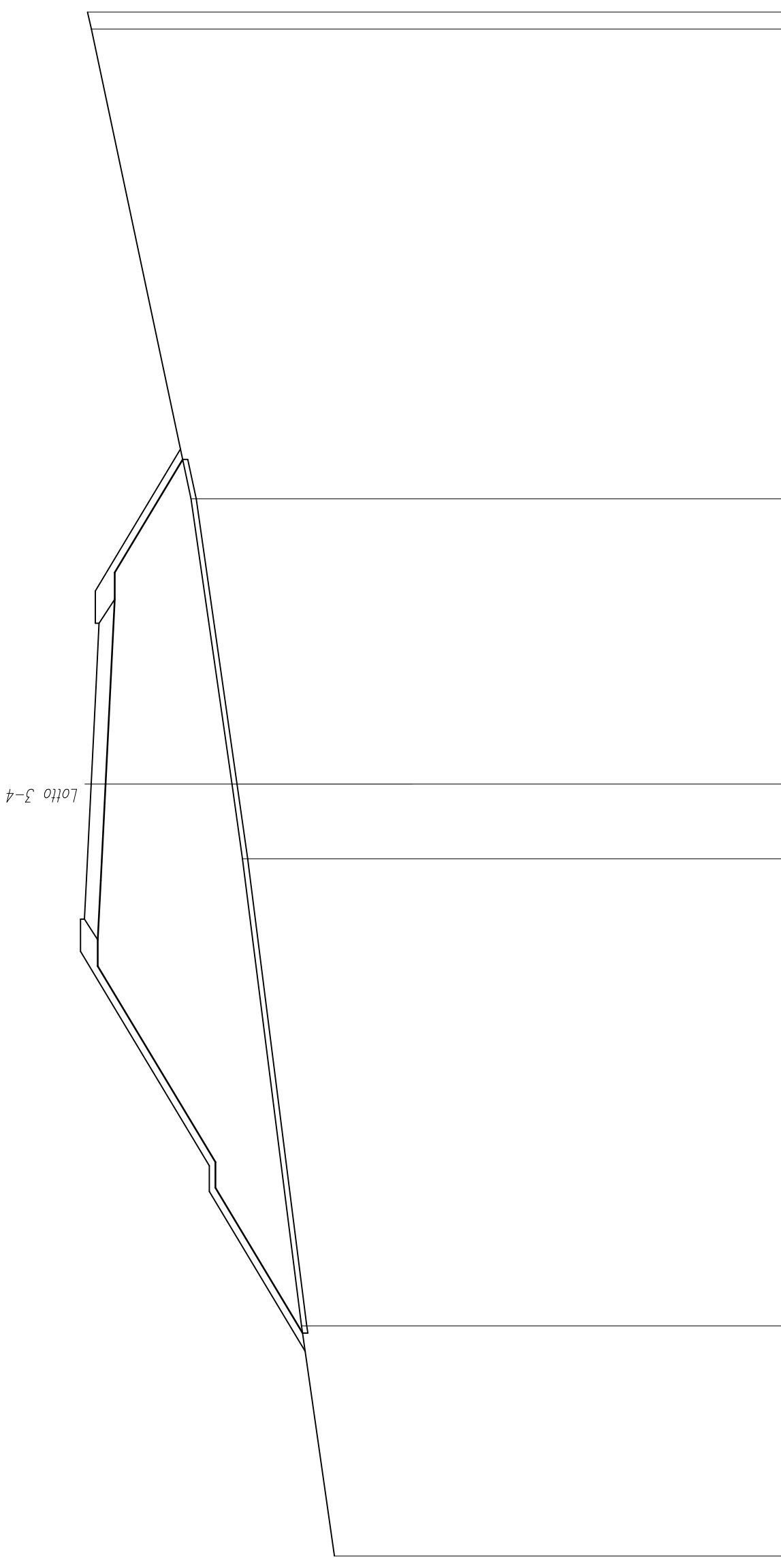
SCALA 1:200

Q. RIF. 329.00

QUOTE TERRENO	346.22	350.26	350.96	352.18	353.04	356.65
DIST.PARZIALI TERRENO		4.68	350.96	7.09	5.81	17.10
QUOTE PROGETTO	355.96	355.88	355.70	355.51	355.39	
DIST.PARZIALI PROGETTO	1.50	3.75	3.75	3.75	2.50	

SCAVI E BONIFICHE	
SCOTTICO	33.95 m
RILEVATI	
RILEVATO	130.83 mq
TERRENO VEGETALE	27.20 m
SOVRASTRUTTURA	
STRATO DI USURA	11.50 m

SEZIONE N. : 374  
 Q. PROGETTO : 355.88  
 DIST.PROG. : 7+180.00



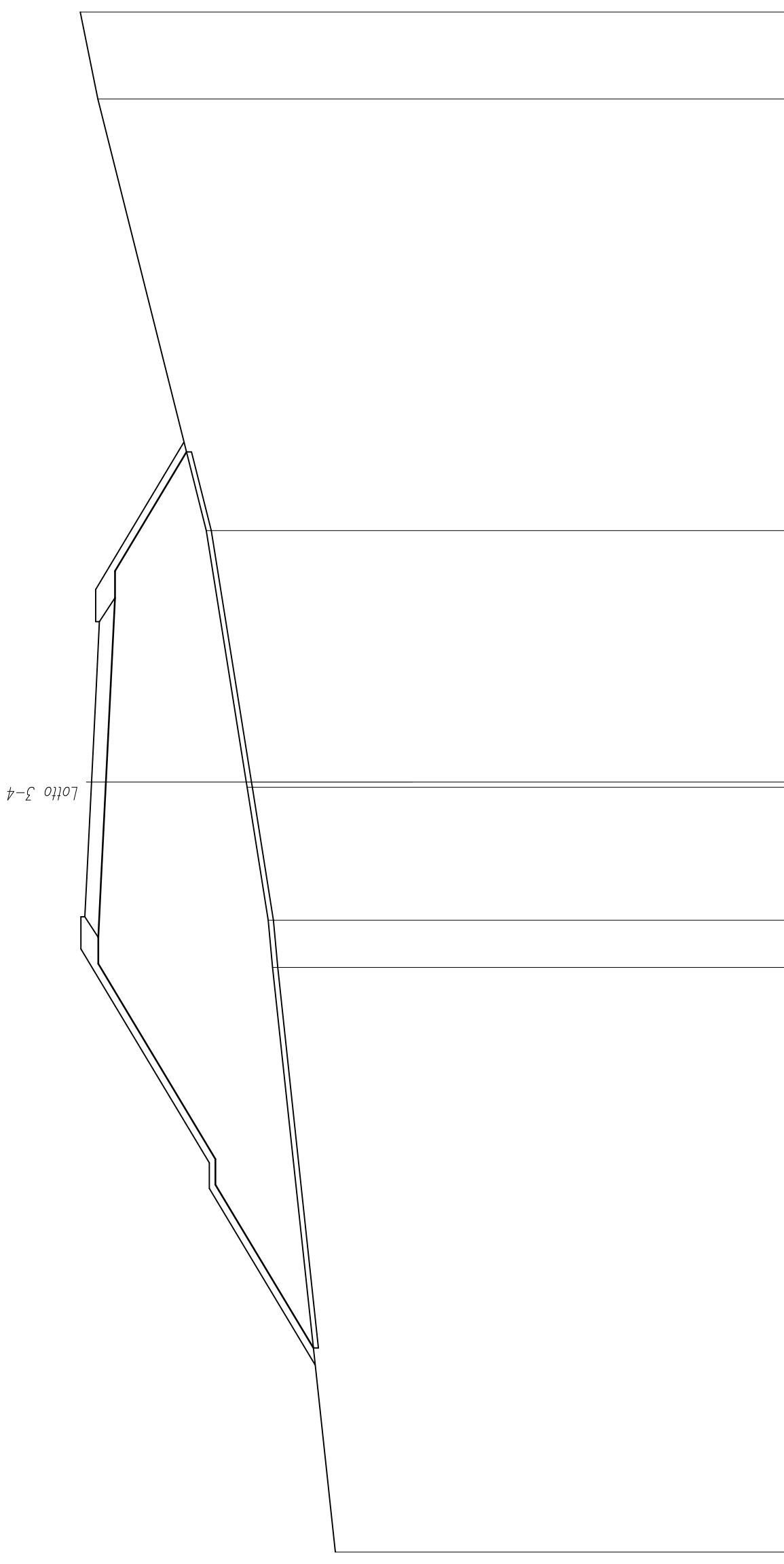
SCALA 1:200

Q. RIF. 329.00

QUOTE TERRENO	346.43	347.71	350.00	350.41	352.00	355.87	356.02
DIST.PARZIALI TERRENO	8.95	18.15	18.25	0.66			
QUOTE PROGETTO	356.14	356.07	355.88	355.69	355.57		
DIST.PARZIALI PROGETTO	1.50	3.75	3.75	3.75	2.50		

SCAVI E BONIFICHE	
SCOTICO	34.91 m
RILEVATI	
RILEVATO	148.27 mq
TERRENO VEGETALE	28.24 m
SOVRASTRUTTURA	
STRATO DI USURA	11.50 m

SEZIONE N. : 375  
 Q. PROGETTO : 356.07  
 DIST.PROG. : 7+200.00



SCALA 1:200

Q. RIF. 329.00

QUOTE TERRENO	346.57	349.01	349.18	350.00	350.03	351.60	355.82	356.50
DIST.PARZIALI TERRENO		1.84	5.18	9.80	16.82	3.39		
QUOTE PROGETTO	356.33	356.25	356.07	355.88	355.76			
DIST.PARZIALI PROGETTO	1.50	3.75	3.75	2.50				

SCAVI E BONIFICHE

36.76 m

SCOTTICO

RILEVATI

167.00 mq

RILEVATO

30.48 m

TERRENO VEGETALE

SOVRASTRUTTURA

11.50 m

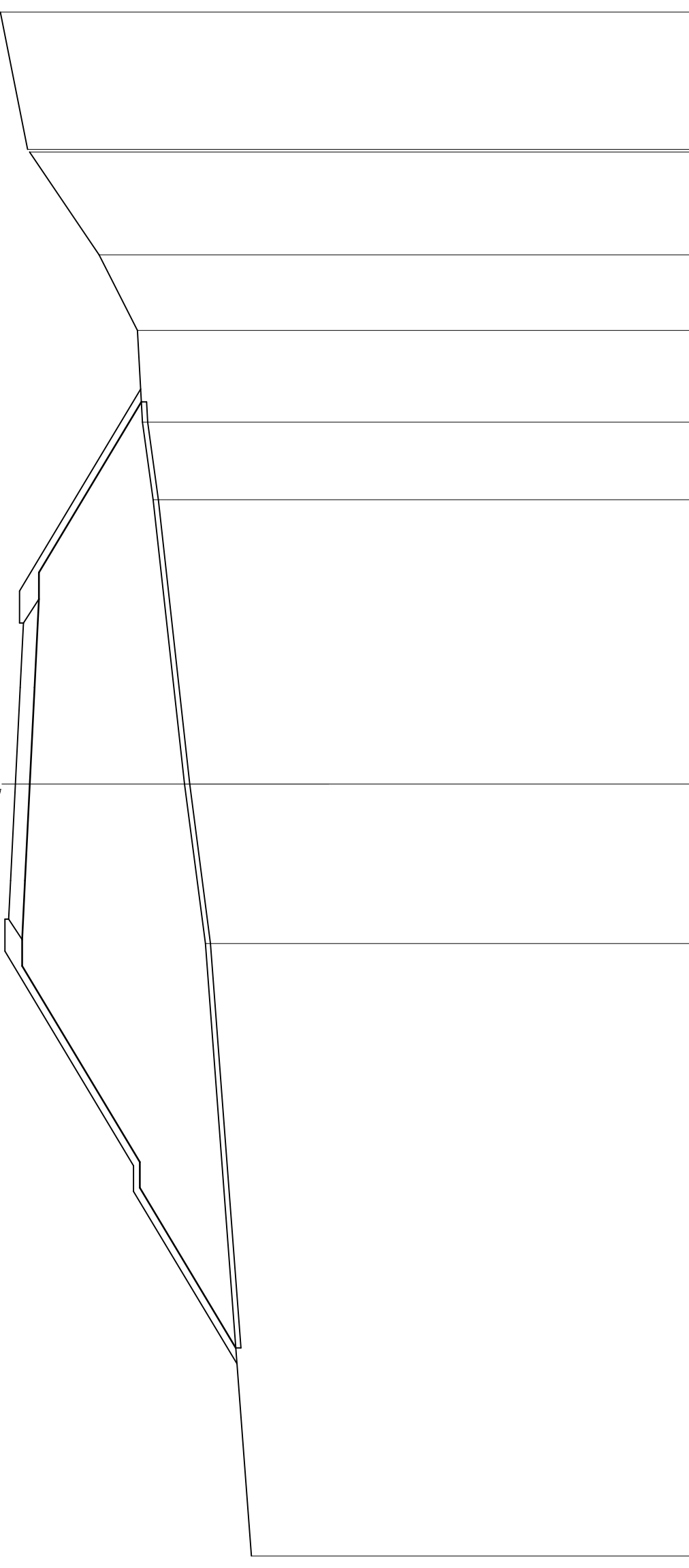
STRATO DI USURA

SEZIONE N. : 376

Q. PROGETTO : 356.25

DIST.PROG. : 7+220.00

Lotto 3-4



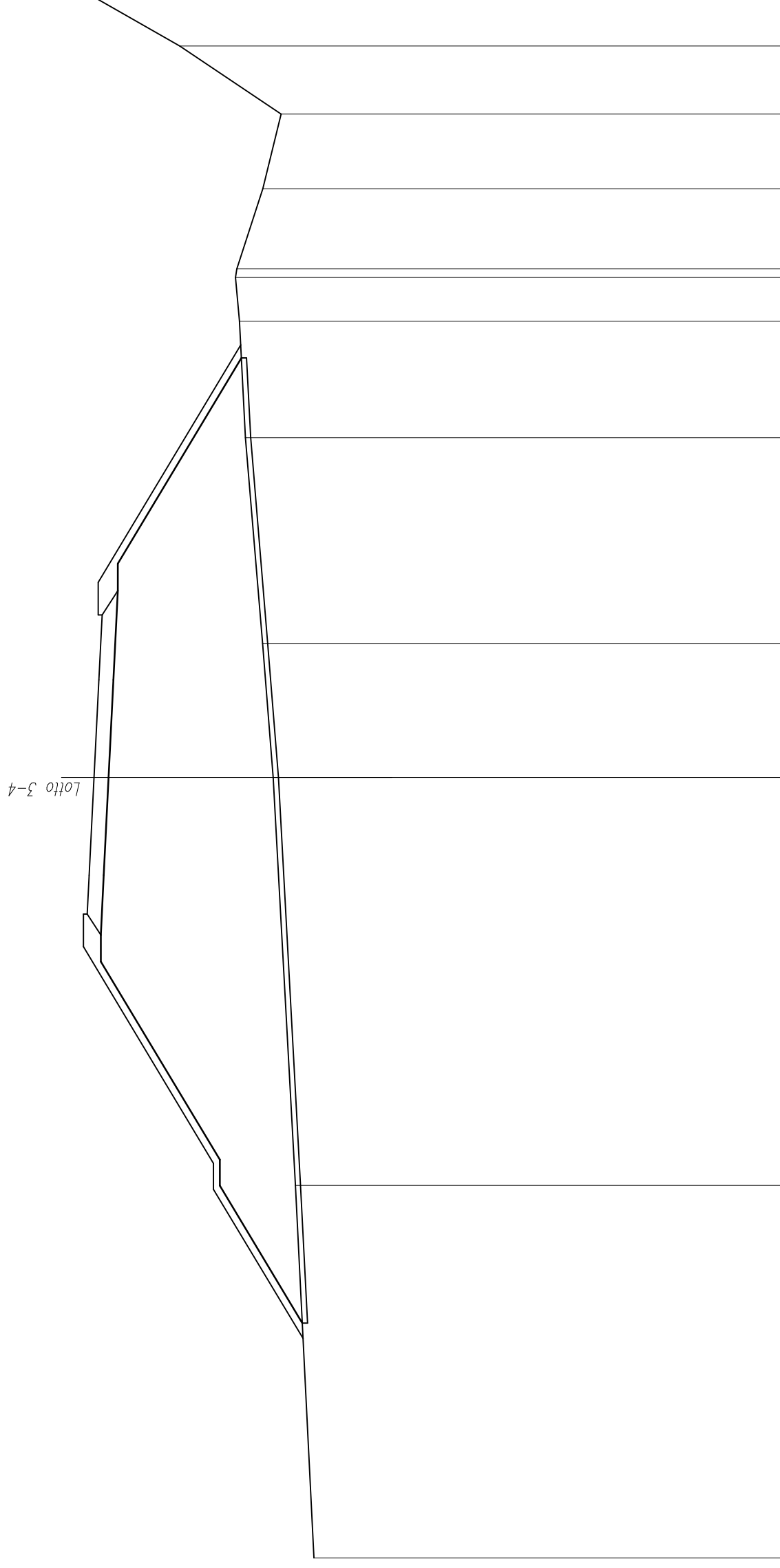
SCALA 1:200

Q. RIF. 330.00

QUOTE TERRENO	347.08	348.87	349.68	350.90	351.31	351.51	353.00	355.70	356.84		
DIST. PARZIALI TERRENO		23.80	6.20	11.05	3.75	3.75	3.02	3.56	2.94	3.99	5.34
QUOTE PROGETTO		356.51	356.44	356.25	356.07	355.94					
DIST. PARZIALI PROGETTO		1.50	3.75	3.75							

SCAVI E BONIFICHE	
SCOTTICO	37.11 m
RILEVATI	
RILEVATO	171.31 mq
TERRENO VEGETALE	30.86 m
SOVRASTRUTTURA	
STRATO DI USURA	11.50 m

SEZIONE N. : 377  
 Q. PROGETTO : 356.44  
 DIST.PROG. : 7+240.00



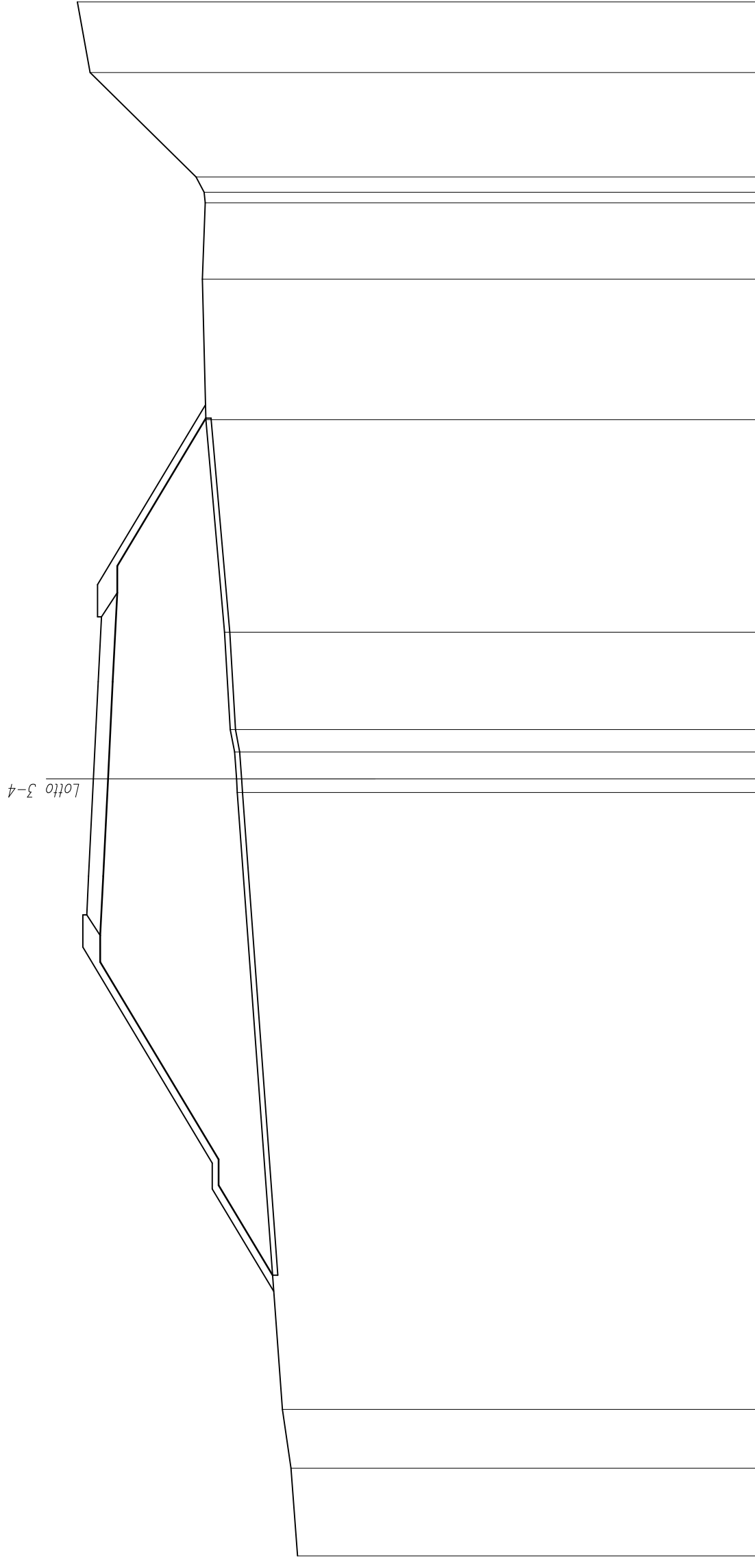
SCALA 1:200

Q. RIF. 330.00

QUOTE TERRENO	347.99	348.70	349.55	349.96	350.62	350.85	351.00	350.95	349.95	349.25	353.14	356.44
DIST.PARZIALI TERRENO	14.32	15.68	3.75	5.15	7.91	4.48	1.67	0.33	3.09	2.87	2.61	1.88
QUOTE PROGETTO	356.70	356.62	356.44	356.25	356.13							
DIST.PARZIALI PROGETTO	1.50	3.75	3.75	2.50								

SCAVI E BONIFICHE	
SCOTTICO	33.09 m
RILEVATI	
RILEVATO	125.86 mq
TERRENO VEGETALE	26.23 m
SOVRASTRUTTURA	
STRATO DI USURA	11.50 m

SEZIONE N. : 378  
 Q. PROGETTO : 356.62  
 DIST.PROG. : 7+260.00



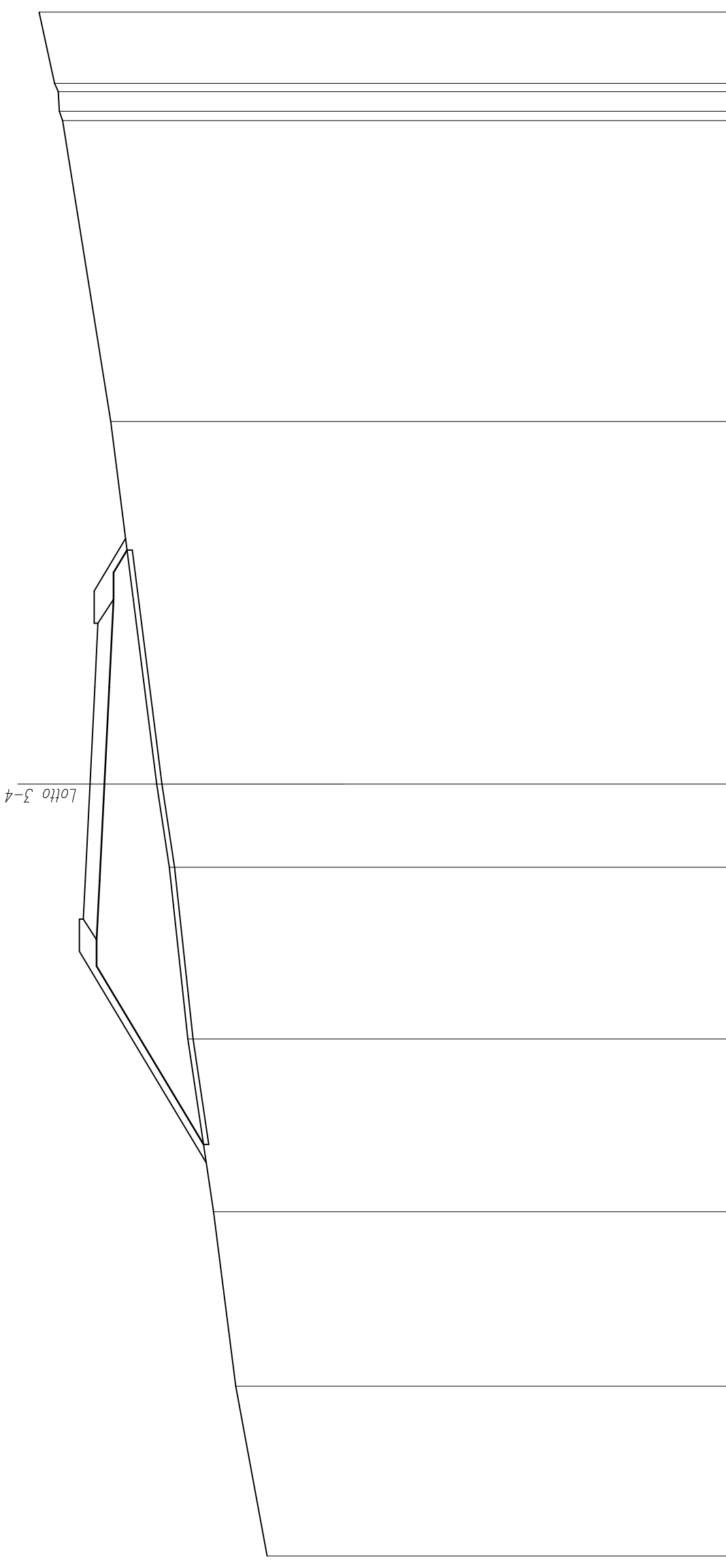
SCALA 1:200

Q.RIF. 331.00

QUOTE TERRENO	348.74	349.00	349.33	351.07	351.18	351.34	351.56	352.28	352.42	352.30	352.35	352.67	356.75	357.24
DIST.PARZIALI TERRENO	3.39	2.26	23.82	0.53	1.04	0.87	3.76	8.20	5.42	2.95	0.41	0.59	4.03	2.73
QUOTE PROGETTO	348.74	349.00	349.33	356.62	356.44	356.31	356.88	356.81	356.62	356.44	356.31	356.44	356.81	356.62
DIST.PARZIALI PROGETTO	3.39	2.26	1.50	3.75	3.75	2.50	3.75	3.75	3.75	2.50	2.50	2.50	2.50	2.50

SCAVI E BONIFICHE	
SCOTTICO	23.10 m
RILEVATI	
RILEVATO	45.87 mq
TERRENO VEGETALE	14.77 m
SOMMASTRUTTURA	
STRATO DI USURA	11.50 m

SEZIONE N. : 379  
 Q. PROGETTO : 356.81  
 DIST.PROG. : 7+280.00



SCALA 1:200

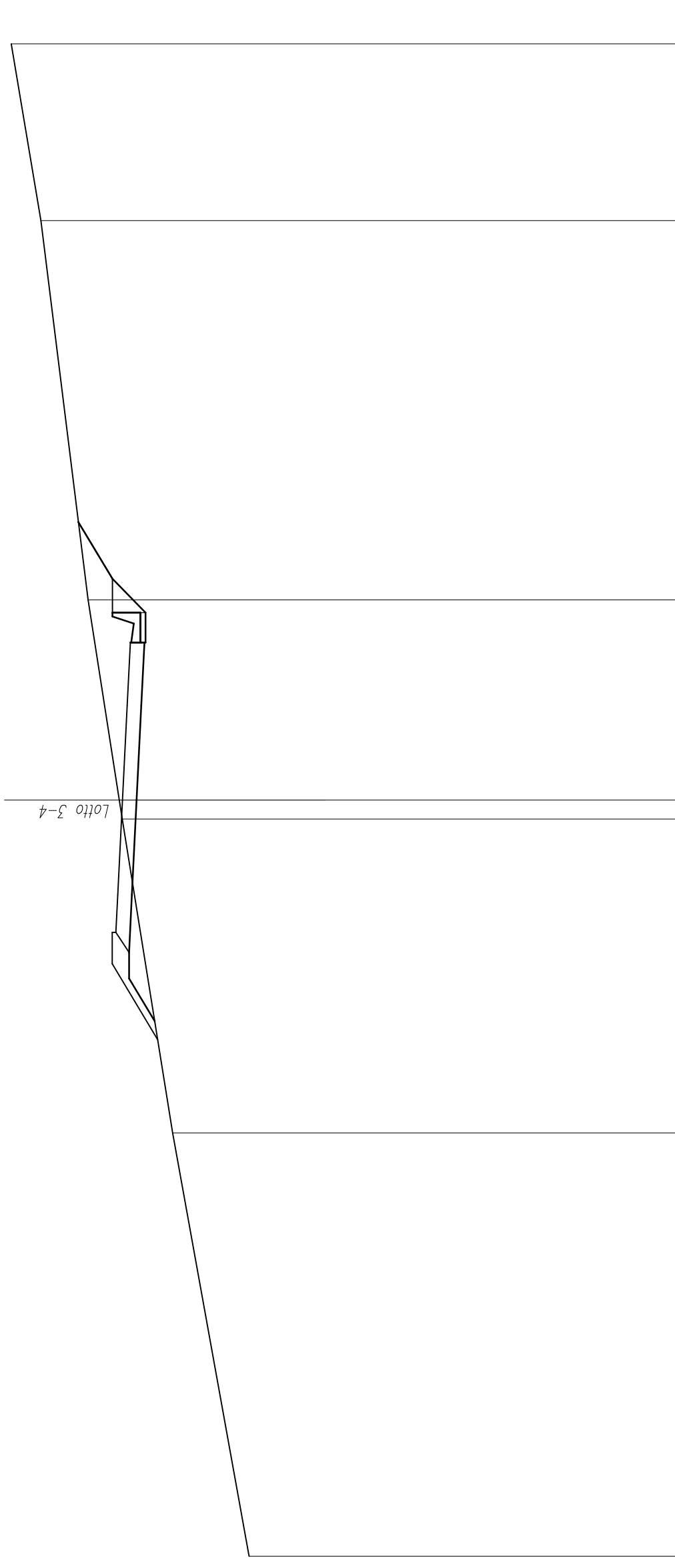
Q. RIF. 332.00

QUOTE TERRENO	349.92	351.14	352.00	353.00	353.72	354.21	356.00	357.87	358.00	358.04	358.19	358.79
DIST.PARZIALI TERRENO	6.60	6.78	6.71	6.67	3.24	14.09	11.69	0.31	0.07	0.04	0.05	2.77
QUOTE PROGETTO	357.07	356.99	356.81	356.62	356.50							
DIST.PARZIALI PROGETTO	1.50	3.75	3.75	2.50								



SCAVI E BONIFICHE	
STERRO	15.30 mq
RILEVATI	
RILEVATO	2.10 mq
TERRENO VEGETALE	8.88 m
SOPRASTRUTTURA	
STRATO DI USURA	11.50 m

SEZIONE N. : 380  
 Q. PROGETTO : 356.99  
 DIST.PROG. : 7+300.00



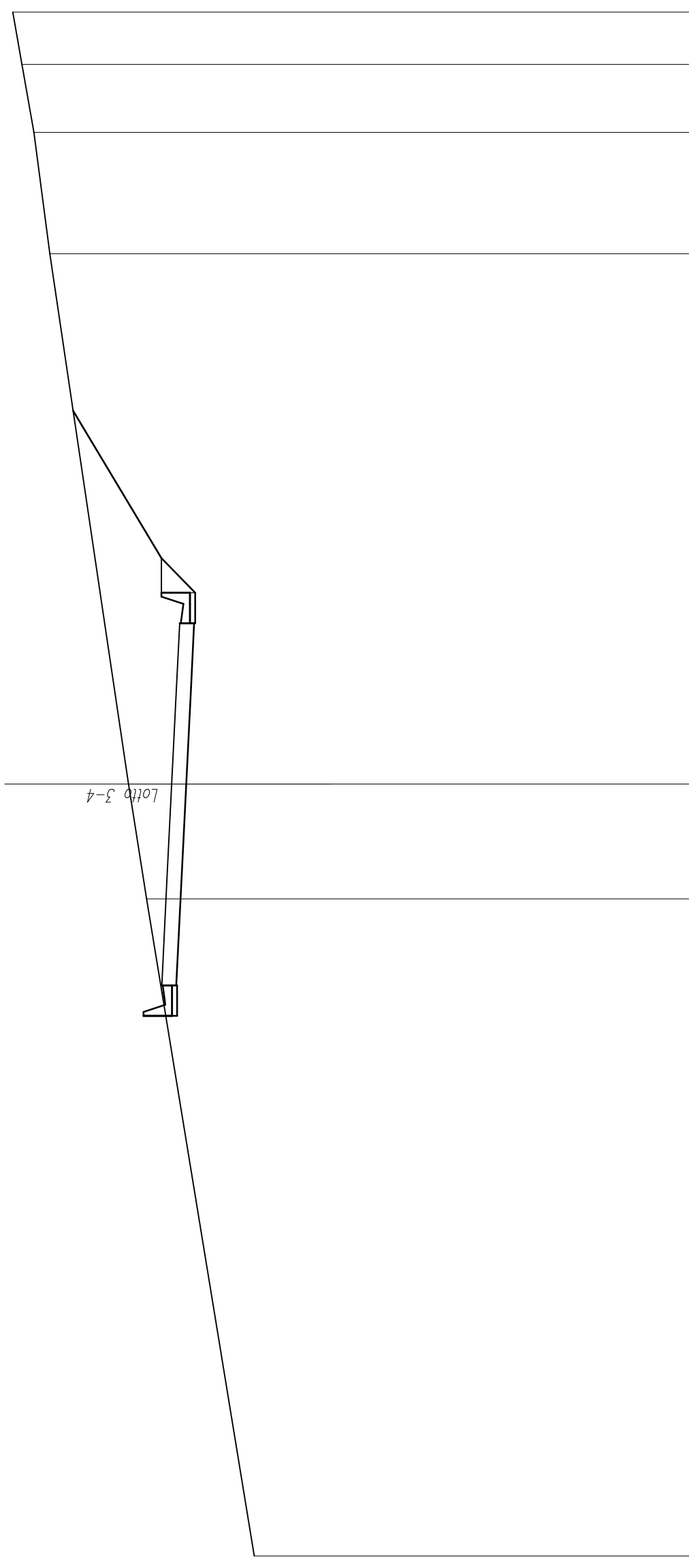
SCALA 1:200

Q. RIF. 335.00

QUOTE TERRENO	351.97	355.00	357.00	358.36	360.23	361.40
DIST.PARZIALI TERRENO		16.79	12.46	7.95	15.04	7.01
QUOTE PROGETTO	357.25	357.18	356.99	356.81	356.68	
DIST.PARZIALI PROGETTO	1.50	3.75	3.75	2.50		

SCAVI E BONIFICHE	
STERRO	45.50 mq
RILEVATI	
TERRENO VEGETALE	8.02 m
SOVRASTRUTTURA	
STRATO DI USURA	14.07 m

SEZIONE N. : 381  
 Q. PROGETTO : 357.18  
 DIST.PROG. : 7+320.00



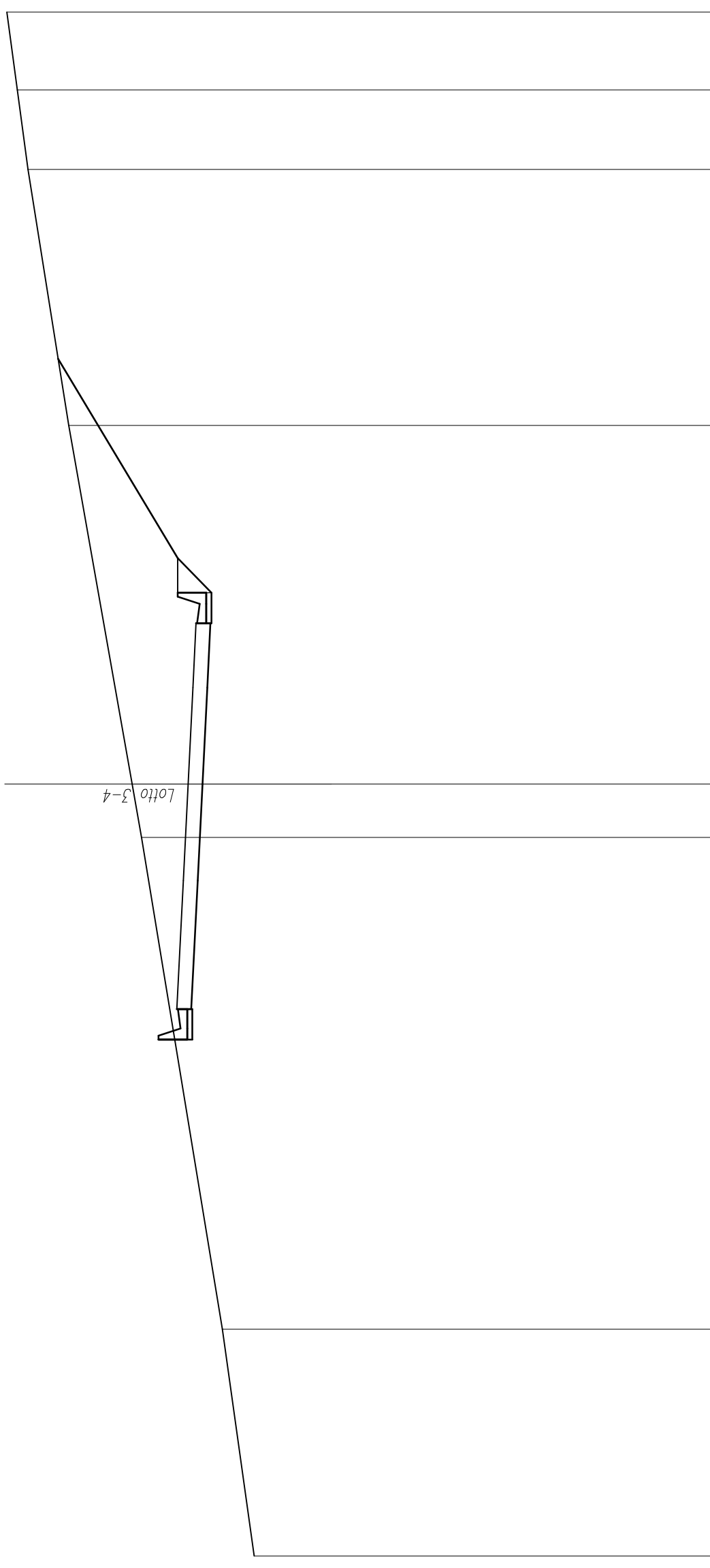
SCALA 1:200

Q. RIF. 337.00

QUOTE TERRENO	353.97	358.15	358.86	361.92	362.53	363.00	363.36	
DIST. PARZIALI TERRENO	25.54	4.07	3.75	4.16	20.61	4.71	2.65	2.03
QUOTE PROGETTO	357.57	357.36	357.18	356.99	356.87			
DIST. PARZIALI PROGETTO								

SCAVI E BONIFICHE	
STERRO	61.22 mq
RILEVATI	
TERRENO VEGETALE	10.39 m
SOVRASTRUTTURA	
STRATO DI USURA	15.00 m

SEZIONE N. : 382  
 Q. PROGETTO : 357.36  
 DIST.PROG. : 7+340.00



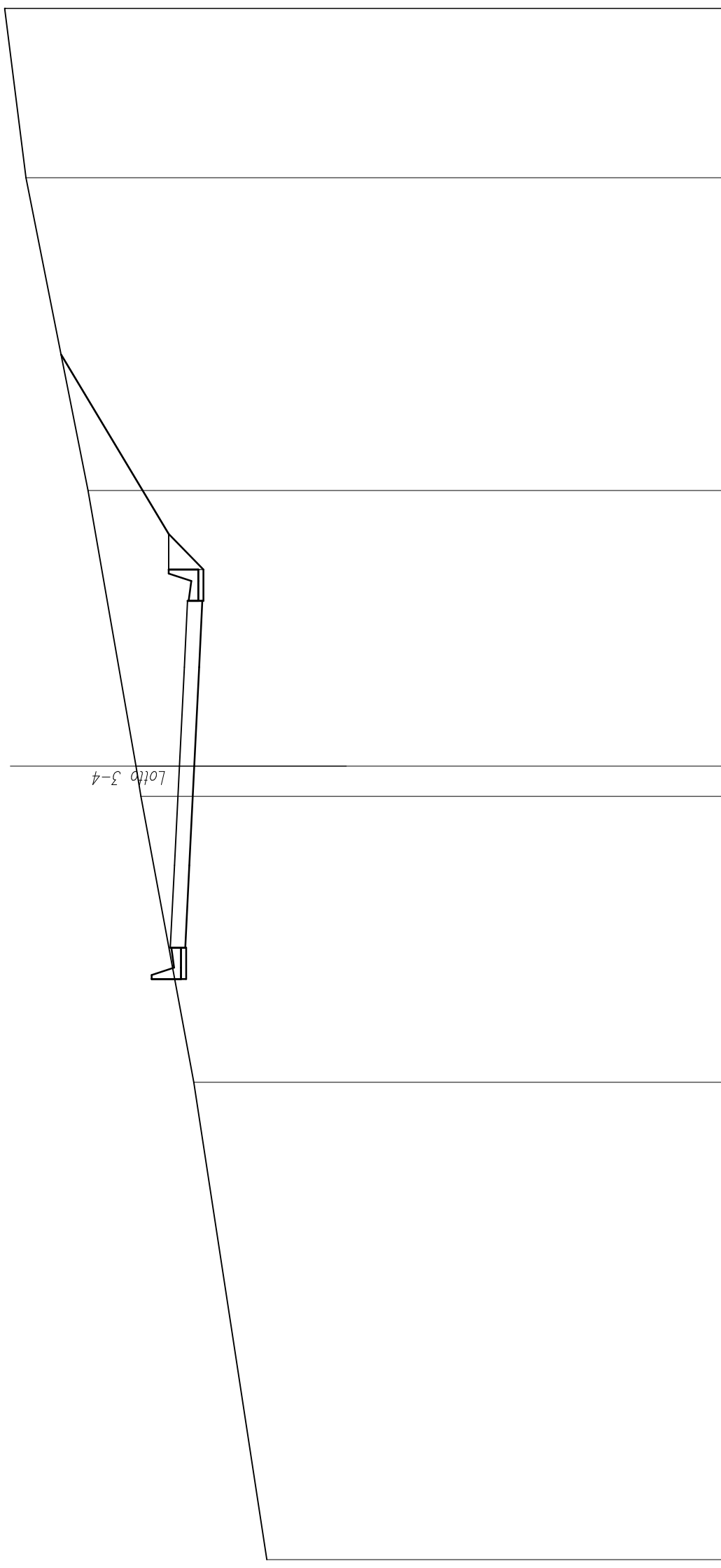
SCALA 1:200

Q. RIF. 337.00

QUOTE TERRENO	354.79	356.03	359.17	359.54	362.00	363.58	364.00	364.40
DIST.PARZIALI TERRENO	8.81	19.12	2.07	13.94	9.95	3.09	3.02	
QUOTE PROGETTO	357.80	357.55	357.36	357.18	357.05			
DIST.PARZIALI PROGETTO	5.00	3.75	2.50					

SCAVI E BONIFICHE	
STERRO	46.70 mq
RILEVATI	
TERRENO VEGETALE	9.27 m
SOVRASTRUTTURA	
STRATO DI USURA	13.11 m

SEZIONE N. : 383  
 Q. PROGETTO : 357.55  
 DIST.PROG. : 7+360.00



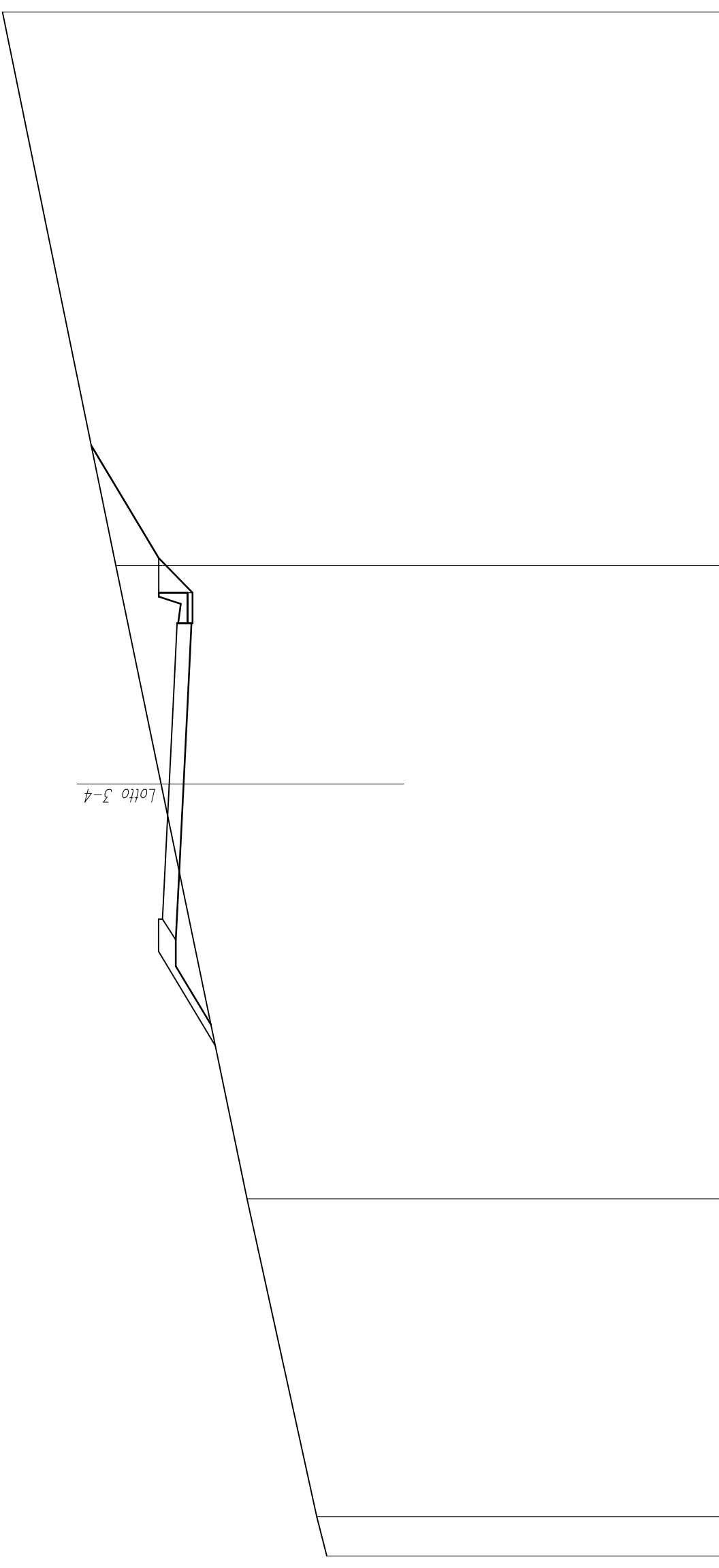
SCALA 1:200

Q.RIF. 337.00

QUOTE TERRENO	354.24	357.00	359.00	359.19	361.00	363.34	364.15
DIST.PARZIALI TERRENO	18.05	10.81	1.14	10.43	11.83	6.40	
QUOTE PROGETTO	357.89	357.73	357.55	357.36	357.24		
DIST.PARZIALI PROGETTO	3.11	3.75	3.75	3.75	2.50		

SCAVI E BONIFICHE	
STERRO	21.88 mq
RILEVATI	
RILEVATO	2.76 mq
TERRENO VEGETALE	12.15 m
SOVRASTRUTTURA	
STRATO DI USURA	11.50 m

SEZIONE N. : 384  
 Q. PROGETTO : 357.73  
 DIST.PROG. : 7+380.00



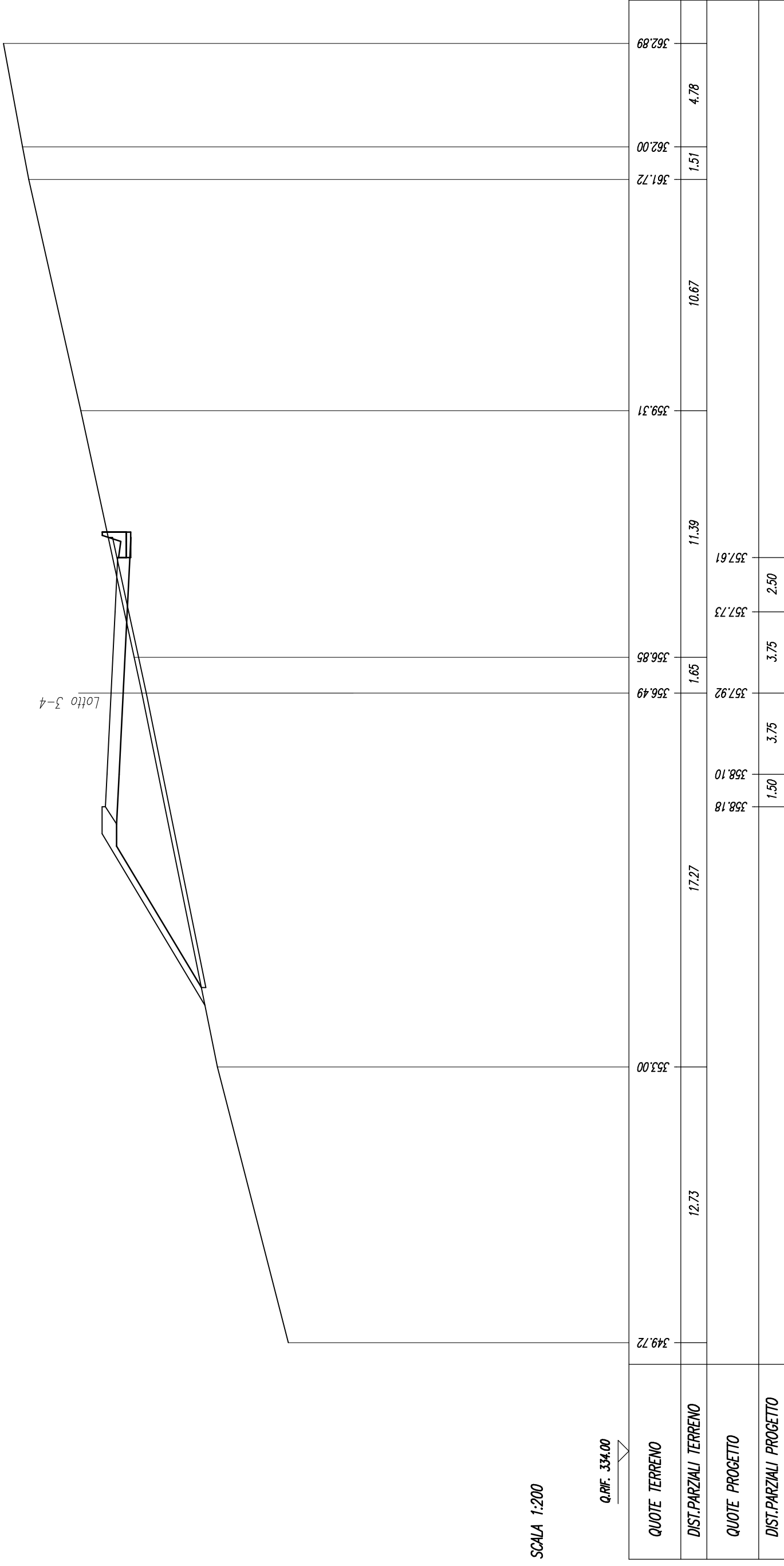
SCALA 1:200

Q. RIF. 336.00

QUOTE TERRENO	351.61	352.00	354.70	358.04	359.80	364.20
DIST.PARZIALI TERRENO	1.53	12.35	16.12	8.49	21.51	
QUOTE PROGETTO	357.99	357.92	357.73	357.55	357.42	
DIST.PARZIALI PROGETTO	1.50	3.75	3.75	3.75	2.50	

SEZIONE N. : 385  
 Q. PROGETTO : 357.92  
 DIST.PROG. : 7+400.00

SCAVI E BONIFICHE	
STERRO	2.33 mq
SCOTICO	17.35 m
RILEVATI	
RILEVATO	25.79 mq
TERRENO VEGETALE	10.64 m
SOVRASTRUTTURA	
STRATO DI USURA	11.50 m



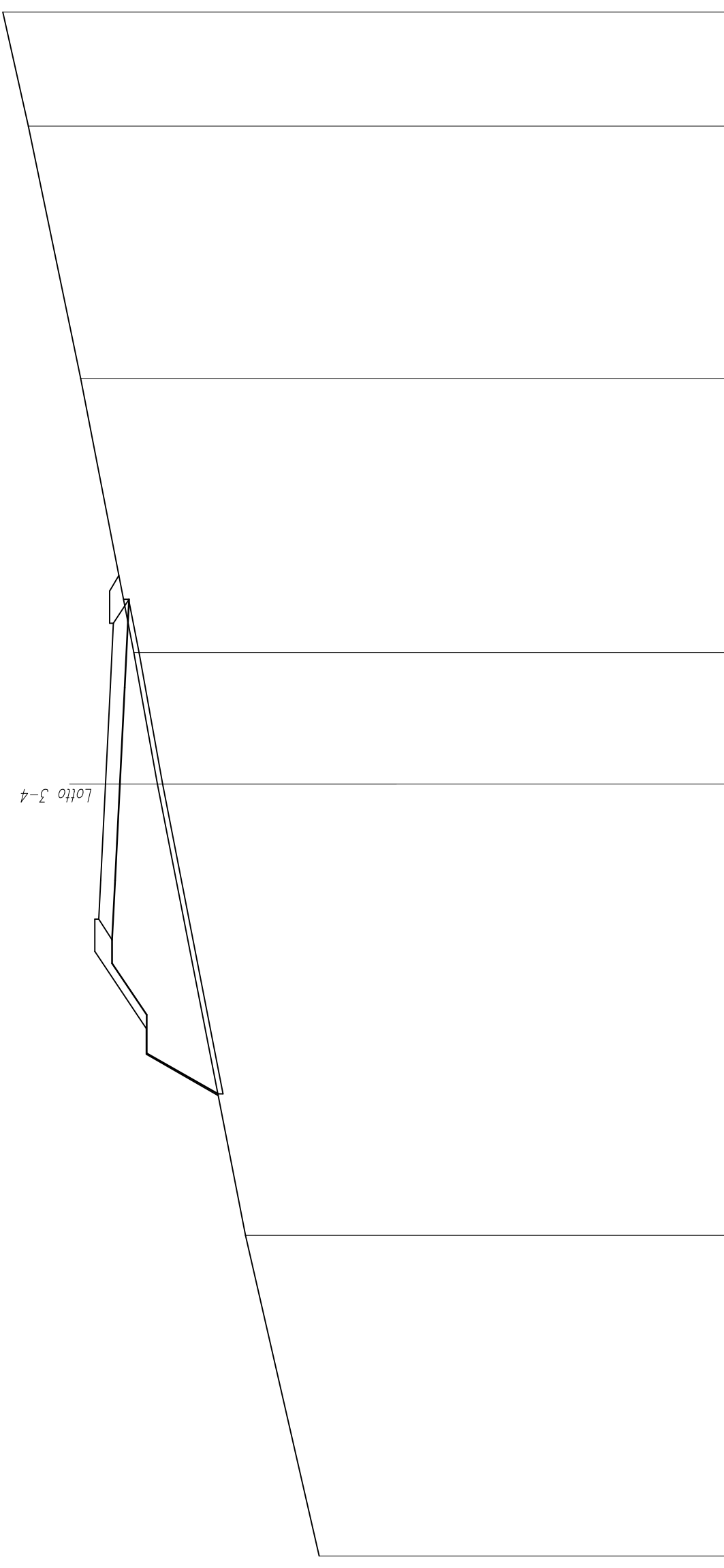
SCALA 1:200

Q. RIF. 334.00

QUOTE TERRENO	349.72	353.00	356.49	356.85	359.31	361.72	362.00	362.89
DIST. PARZIALI TERRENO	12.73	17.27	1.65	3.75	11.39	10.67	1.51	4.78
QUOTE PROGETTO	358.18	358.10	357.92	357.73	357.61			
DIST. PARZIALI PROGETTO	1.50	3.75	3.75	2.50				

SEZIONE N. : 386  
 Q. PROGETTO : 358.10  
 DIST.PROG. : 7+420.00

SCAVI E BONIFICHE	
STERRO	0.09 mq
SCOTICO	18.34 m
RILEVATI	
RILEVATO	35.20 mq
TERRENO VEGETALE	11.34 m
SOVRASTRUTTURA	
STRATO DI USURA	11.50 m



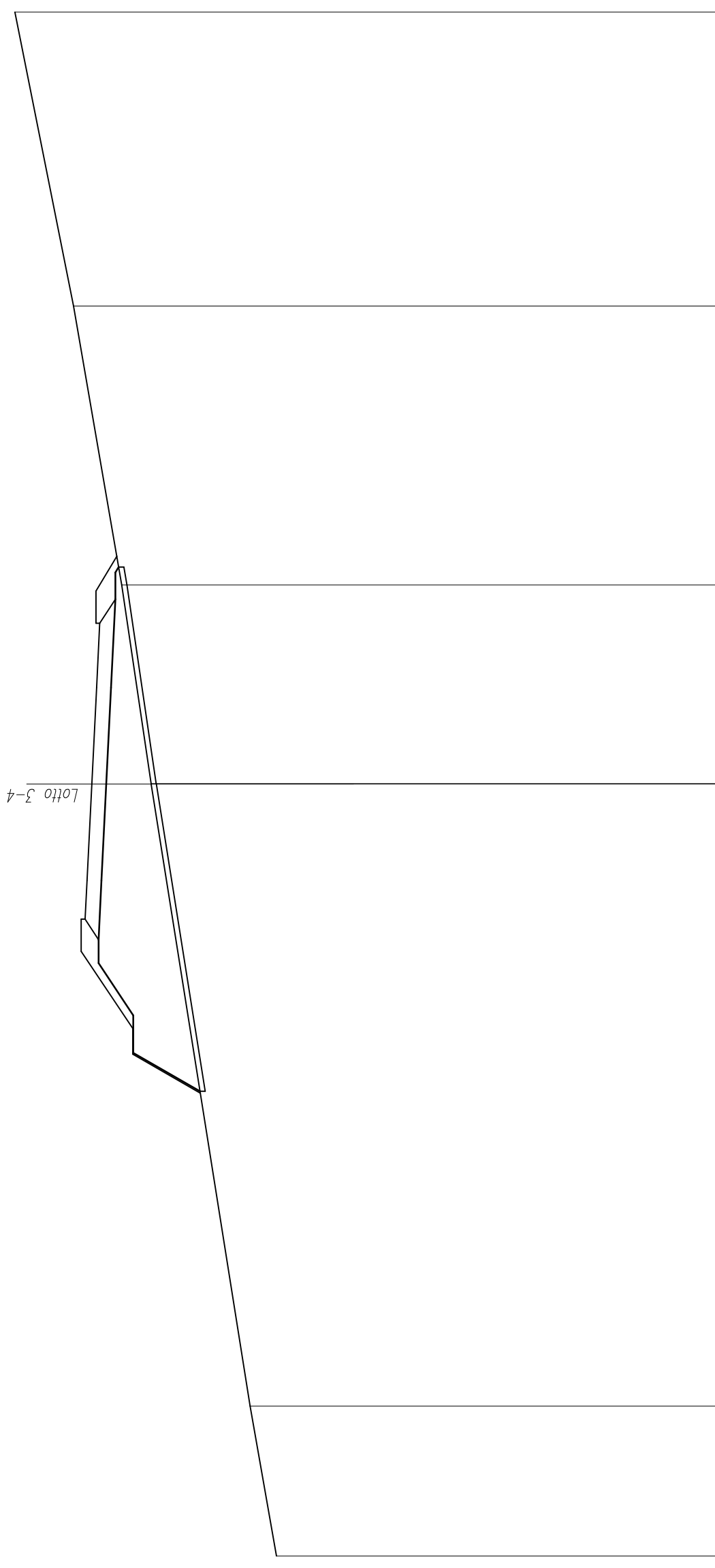
SCALA 1:200

Q. RIF. 334.00

QUOTE TERRENO	349.80	352.66	356.08	357.00	357.79	359.06	361.10	362.09
DIST.PARZIALI TERRENO	12.47	17.53	5.11	10.65	9.81	4.43		
QUOTE PROGETTO	358.36	358.29	358.10	357.92	357.79			
DIST.PARZIALI PROGETTO	1.50	3.75	3.75	2.50				

SCAVI E BONIFICHE	
SCOTICO	20.37 m
RILEVATI	
RILEVATO	39.39 mq
TERRENO VEGETALE	12.01 m
SOPRASTRUTTURA	
STRATO DI USURA	11.50 m

SEZIONE N. : 387  
 Q. PROGETTO : 358.29  
 DIST.PROG. : 7+440.00



SCALA 1:200

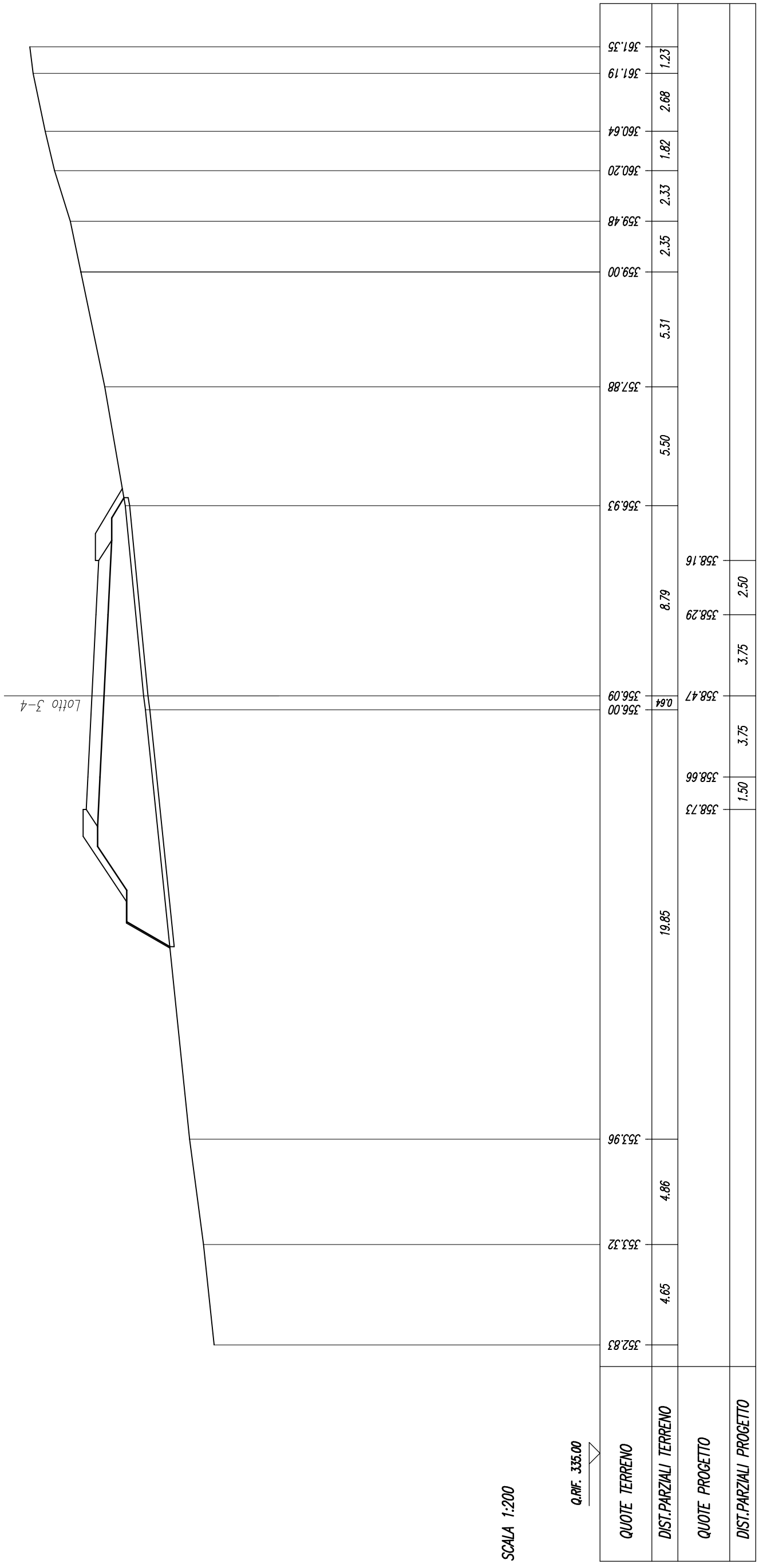
Q. RIF. 334.00

QUOTE TERRENO	351.12	352.14	357.12	359.00	361.28				
DIST.PARZIALI TERRENO		5.83	24.17	10.84	11.42				
QUOTE PROGETTO			358.55	358.29	358.10	357.98			
DIST.PARZIALI PROGETTO			1.50	3.75	3.75	2.50			



SCAVI E BONIFICHE	
SCOTICO	20.75 m
RILEVATI	
RILEVATO	39.46 mq
TERRENO VEGETALE	12.15 m
SOMMASTRUTTURA	
STRATO DI USURA	11.50 m

SEZIONE N. : 388  
 Q. PROGETTO : 358.47  
 DIST.PROG. : 7+460.00



SCALA 1:200

Q.RIF. 335.00



SCAVI E BONIFICHE

SCOTTICO

22.36 m

RILEVATI

RILEVATO

42.88 mq

TERRENO VEGETALE

13.83 m

SOVRASTRUTTURA

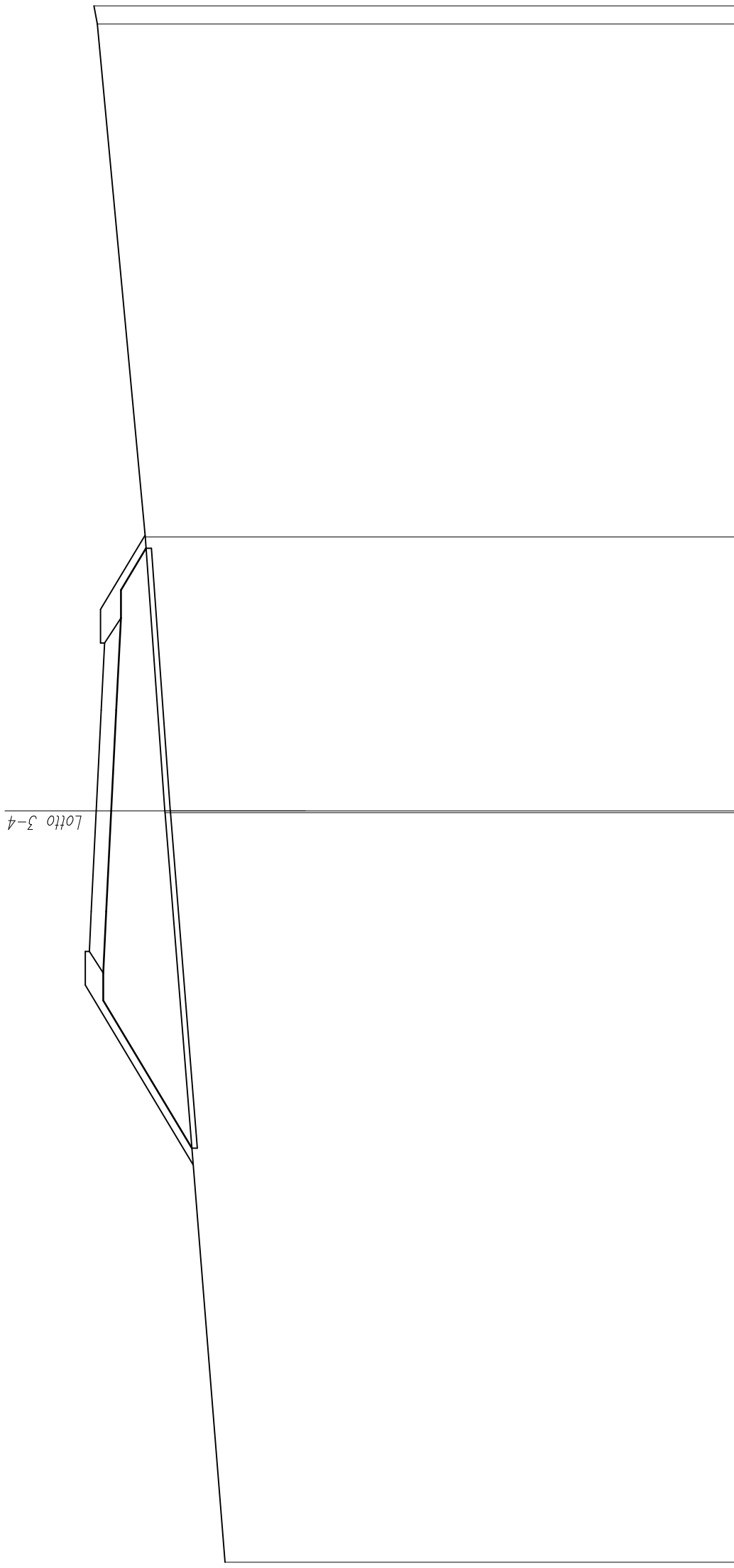
STRATO DI USURA

11.50 m

SEZIONE N. : 390

Q. PROGETTO : 358.84

DIST.PROG. : 7+500.00



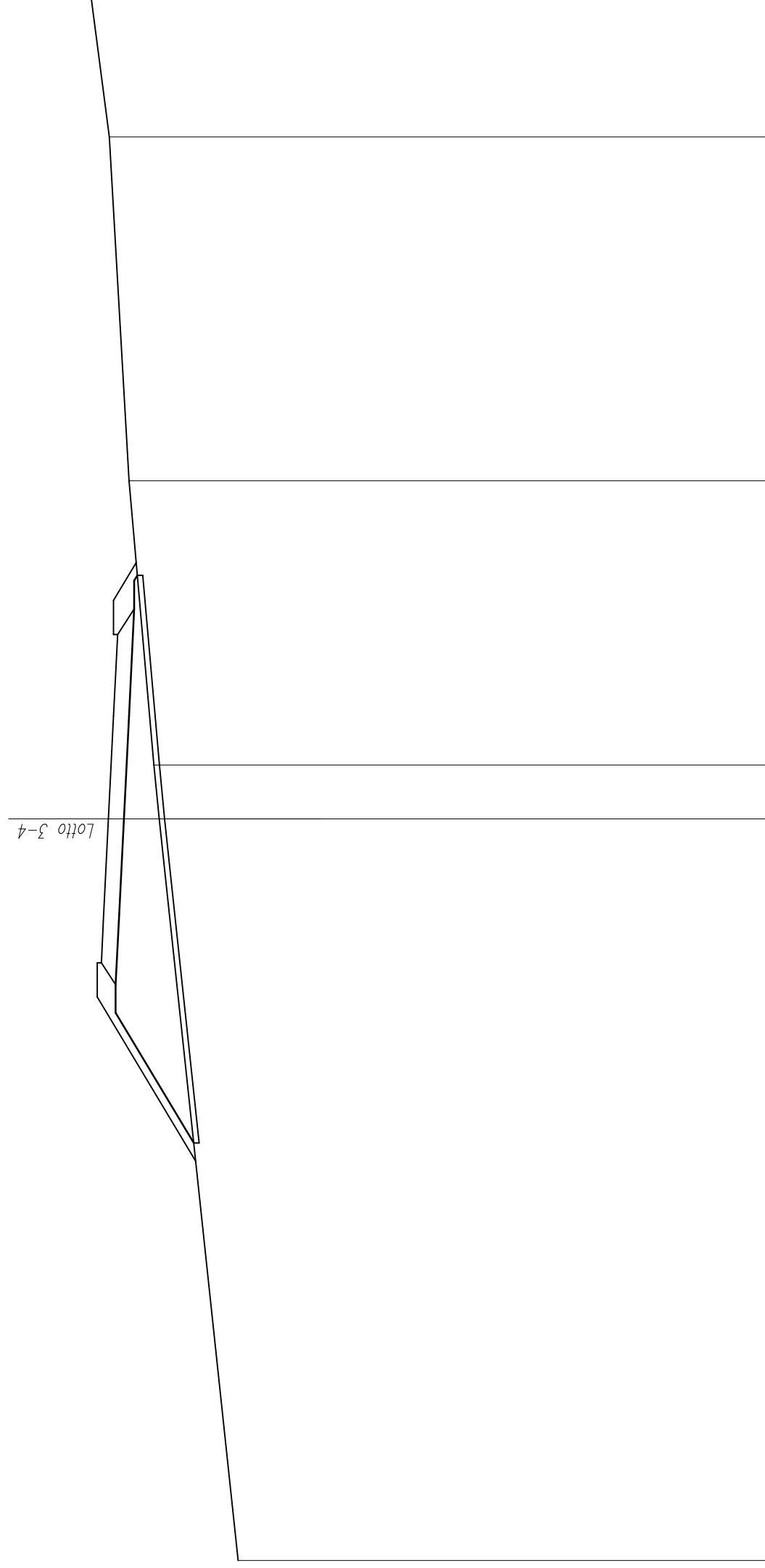
SCALA 1:200

Q.RIF. 335.00

QUOTE TERRENO	354.05	356.28	357.02	358.81	358.93
DIST.PARZIALI TERRENO		27.94	10.21	19.11	0.88
QUOTE PROGETTO	359.10	359.03	358.84	358.66	358.53
DIST.PARZIALI PROGETTO	1.50	3.75	3.75	2.50	

SCAVI E BONIFICHE	
SCOTTICO	20.70 m
RILEVATI	
RILEVATO	28.59 mq
TERRENO VEGETALE	11.38 m
SOMMASTRUTTURA	
STRATO DI USURA	11.97 m

SEZIONE N. : 391  
 Q. PROGETTO : 359.03  
 DIST.PROG. : 7+520.00



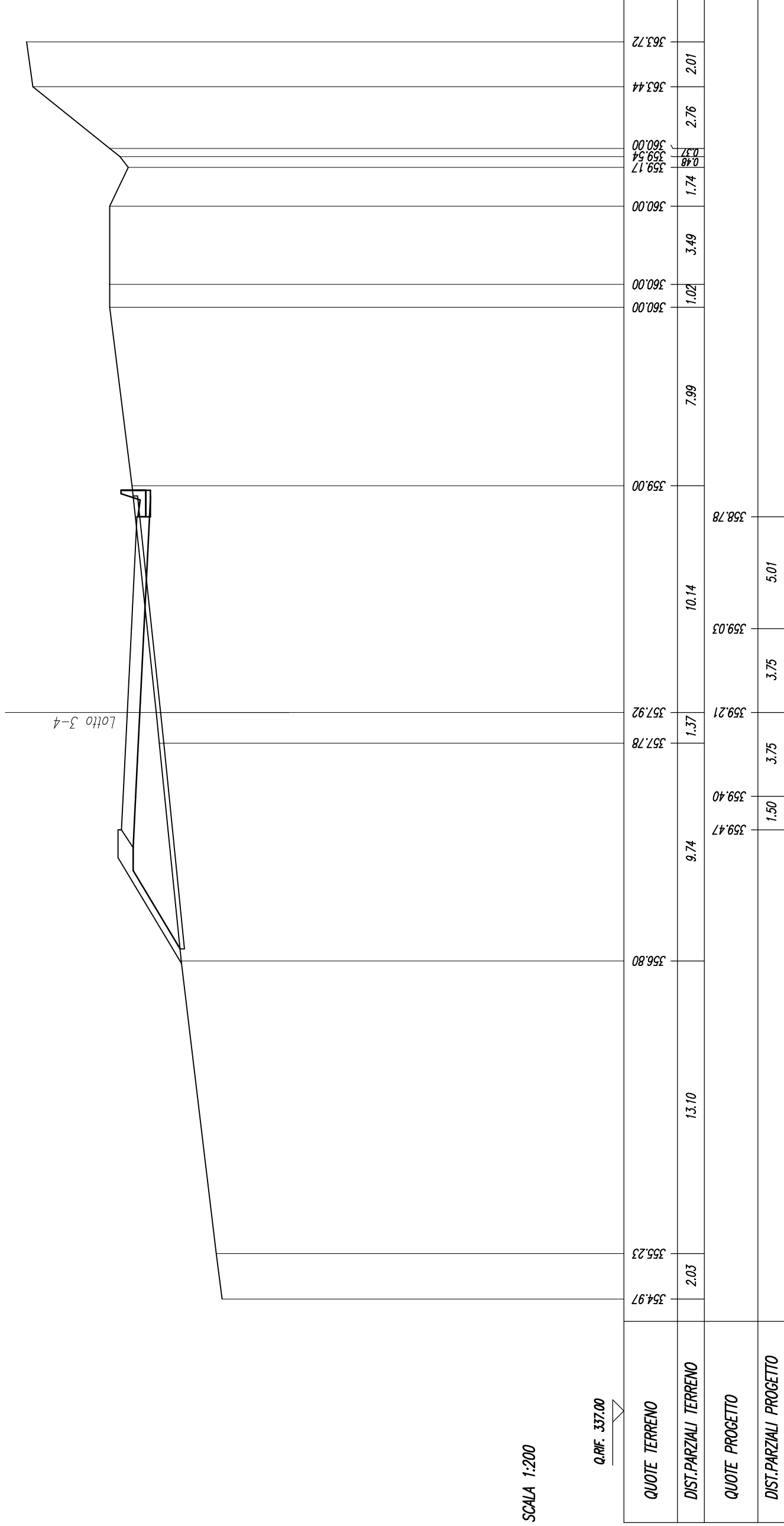
SCALA 1:200

Q.RIF. 335.00

QUOTE TERRENO	354.30											
DIST.PARZIALI TERRENO		27.04										
QUOTE PROGETTO	359.29	359.22	359.03	357.37	358.28	359.00	359.67					
DIST.PARZIALI PROGETTO	1.50	3.75	1.97	3.75	10.36	12.53	5.14					

SEZIONE N. : 392  
 Q. PROGETTO : 359.21  
 DIST.PROG. : 7+540.00

SCAVI E BONIFICHE	
STERRO	2.17 mq
SCOTICO	15.28 m
RILEVATI	
RILEVATO	16.91 mq
TERRENO VEGETALE	6.92 m
SOVRASTRUTTURA	
STRATO DI USURA	14.01 m

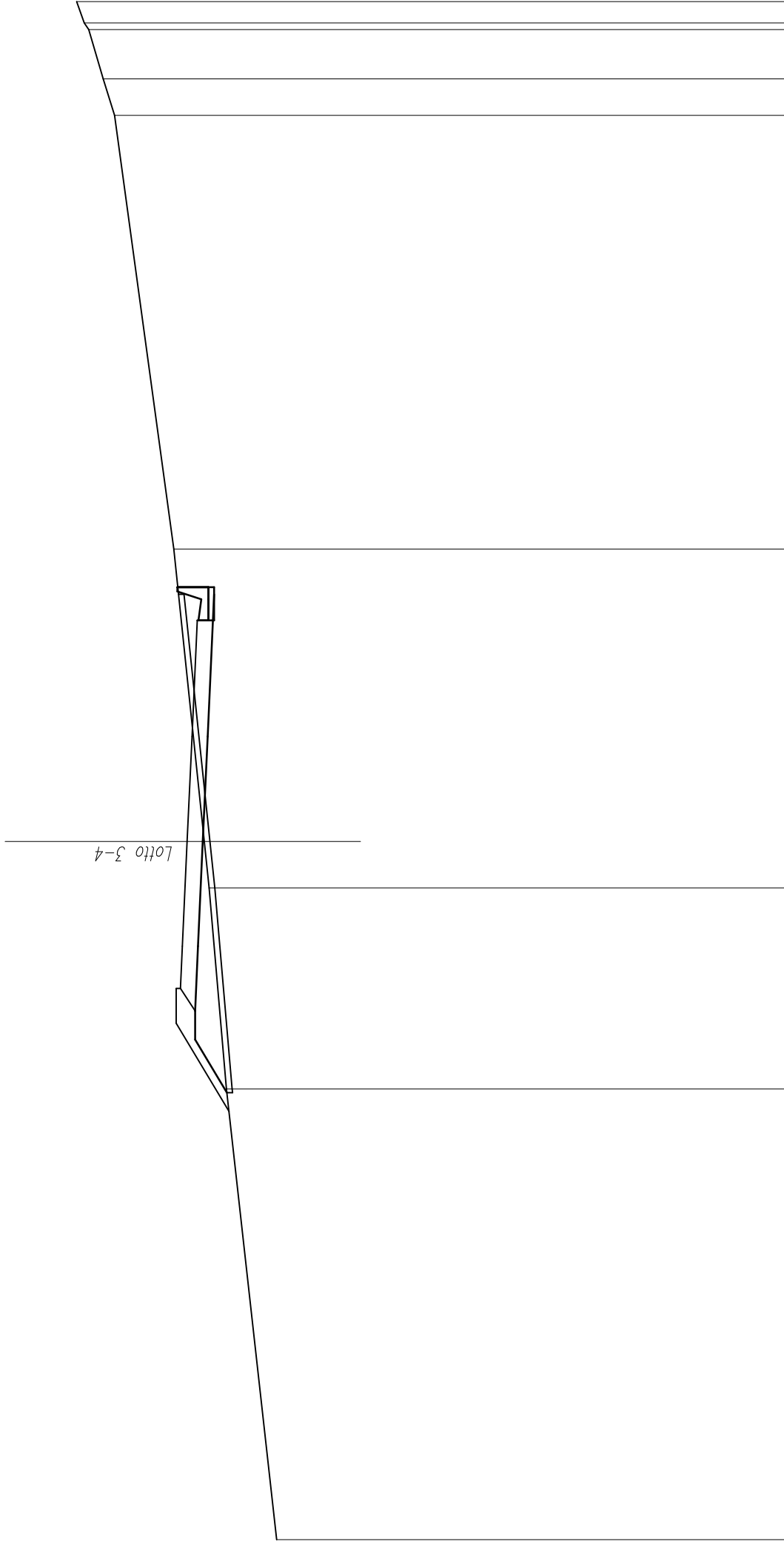


SCALA 1:200

Q.RIF. 337.00

SCAVI E BONIFICHE	
STERRO	5.76 mq
SCOTICO	9.34 m
RILEVATI	
RILEVATO	6.81 mq
TERRENO VEGETALE	5.06 m
SOVRASTRUTTURA	
STRATO DI USURA	1.3.15 m

SEZIONE N. : 393  
 Q. PROGETTO : 359.41  
 DIST.PROG. : 7+560.00



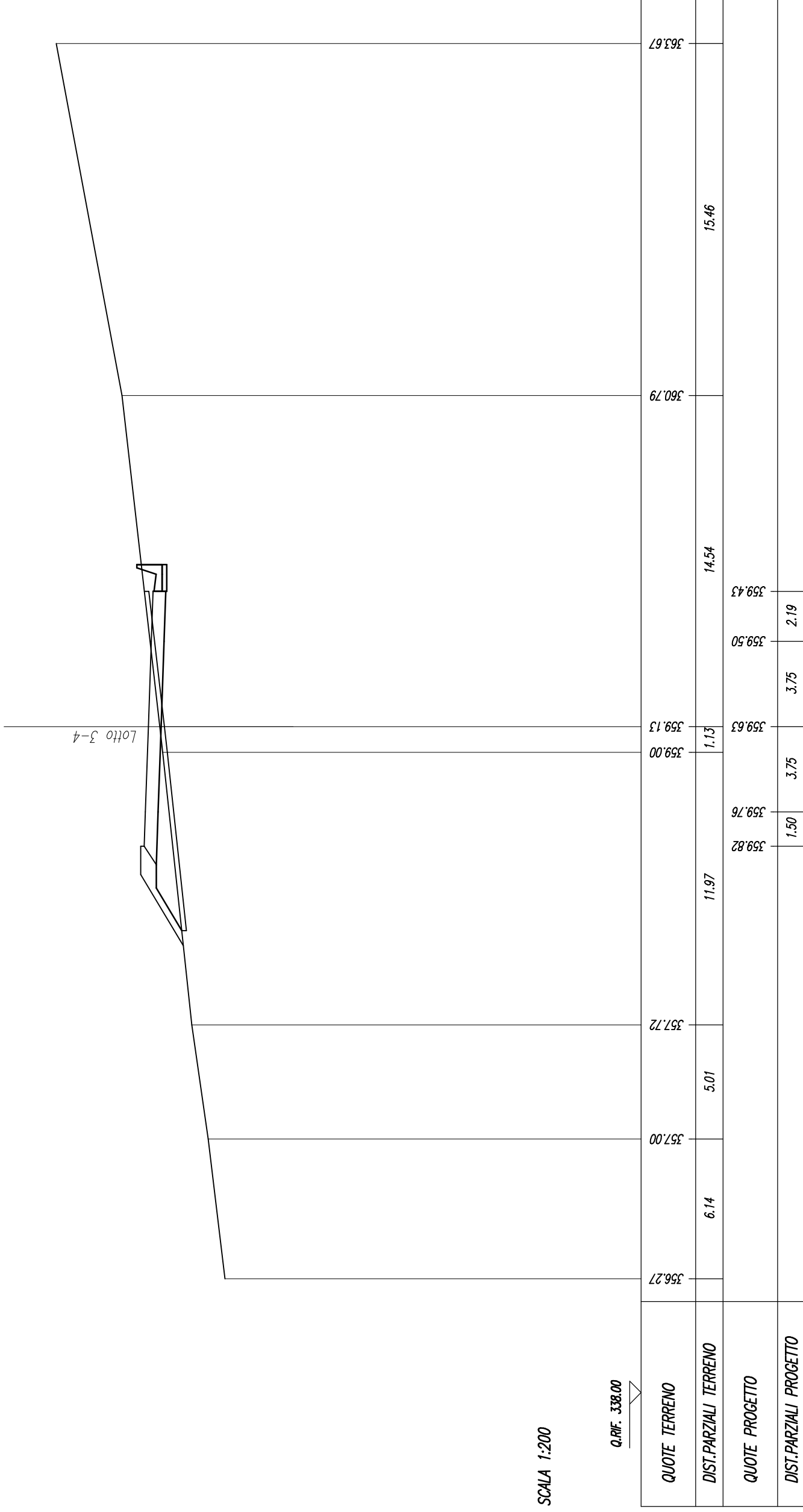
SCALA 1:200

Q.RIF. 338.00

QUOTE TERRENO	356.21	358.00	358.62	358.79	359.89	362.00	362.40	362.92	363.08	363.35
DIST.PARZIALI TERRENO		16.10	7.18	1.66	10.44	15.49	1.31	1.76	0.76	
QUOTE PROGETTO		359.65	359.58	359.41	359.23	359.04				
DIST.PARZIALI PROGETTO		1.50	3.75	3.75	4.15					

SCAVI E BONIFICHE	
STERRO	4.24 mq
SCOTICO	8.96 m
RILEVATI	
RILEVATO	5.89 mq
TERRENO VEGETALE	5.04 m
SOVRASTRUTTURA	
STRATO DI USURA	11.19 m

SEZIONE N. : 394  
 Q. PROGETTO : 359.63  
 DIST.PROG. : 7+580.00



SCALA 1:200

Q.RIF. 338.00



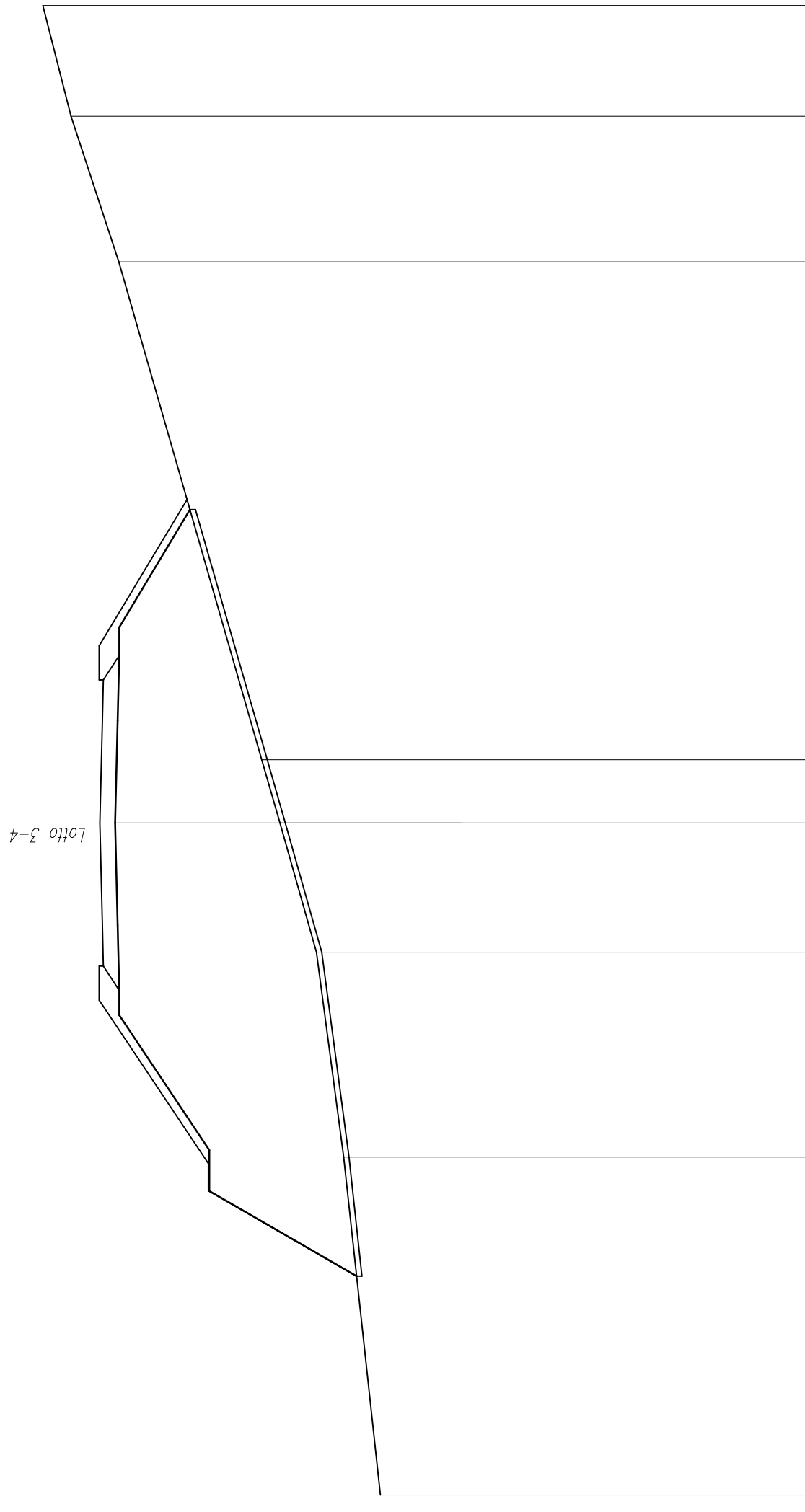






SCAVI E BONIFICHE	
SCOTICO	28.12 m
RILEVATI	
RILEVATO	144.18 mq
TERRENO VEGETALE	23.55 m
SOMMASTRUTTURA	
STRATO DI USURA	10.50 m

SEZIONE N. : 398  
 Q. PROGETTO : 360.94  
 DIST.PROG. : 7+660.00



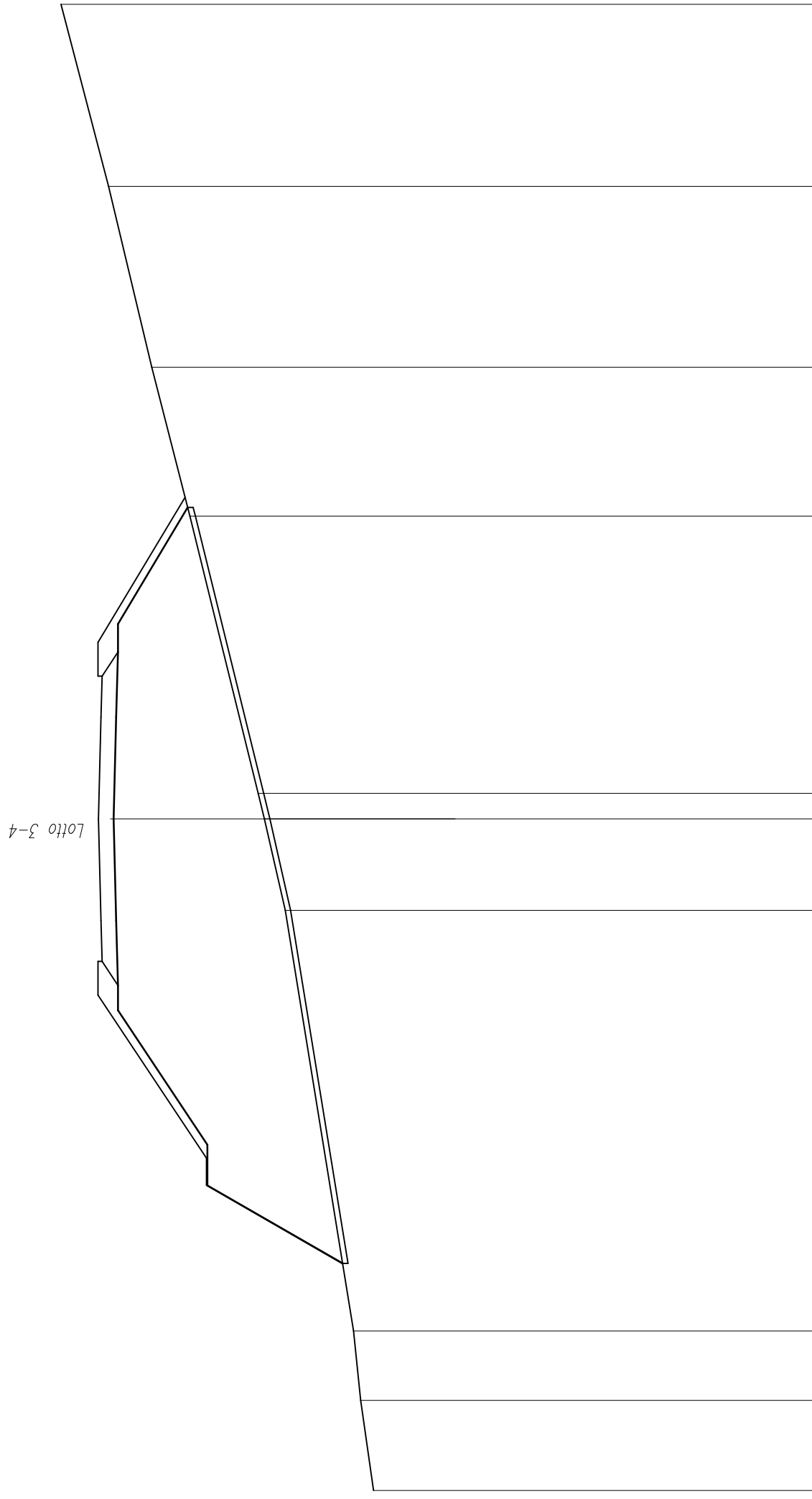
SCALA 1:200

Q. RIF. 335.00

QUOTE TERRENO	350.65	352.00	353.00	354.34	355.00	360.81	360.85	360.81	360.24	362.00	363.03
DIST.PARZIALI TERRENO	12.41	7.52	360.81	360.85	4.74	2.32	18.27	5.35	4.07		
QUOTE PROGETTO			360.81	360.94	375	375					
DIST.PARZIALI PROGETTO			1.50	3.75	3.75	1.50					

SCAVI E BONIFICHE	
SCOTICO	27.85 m
RILEVATI	
RILEVATO	130.28 mq
TERRENO VEGETALE	23.04 m
SOPRASTRUTTURA	
STRATO DI USURA	10.50 m

SEZIONE N. : 399  
 Q. PROGETTO : 361.37  
 DIST.PROG. : 7+680.00



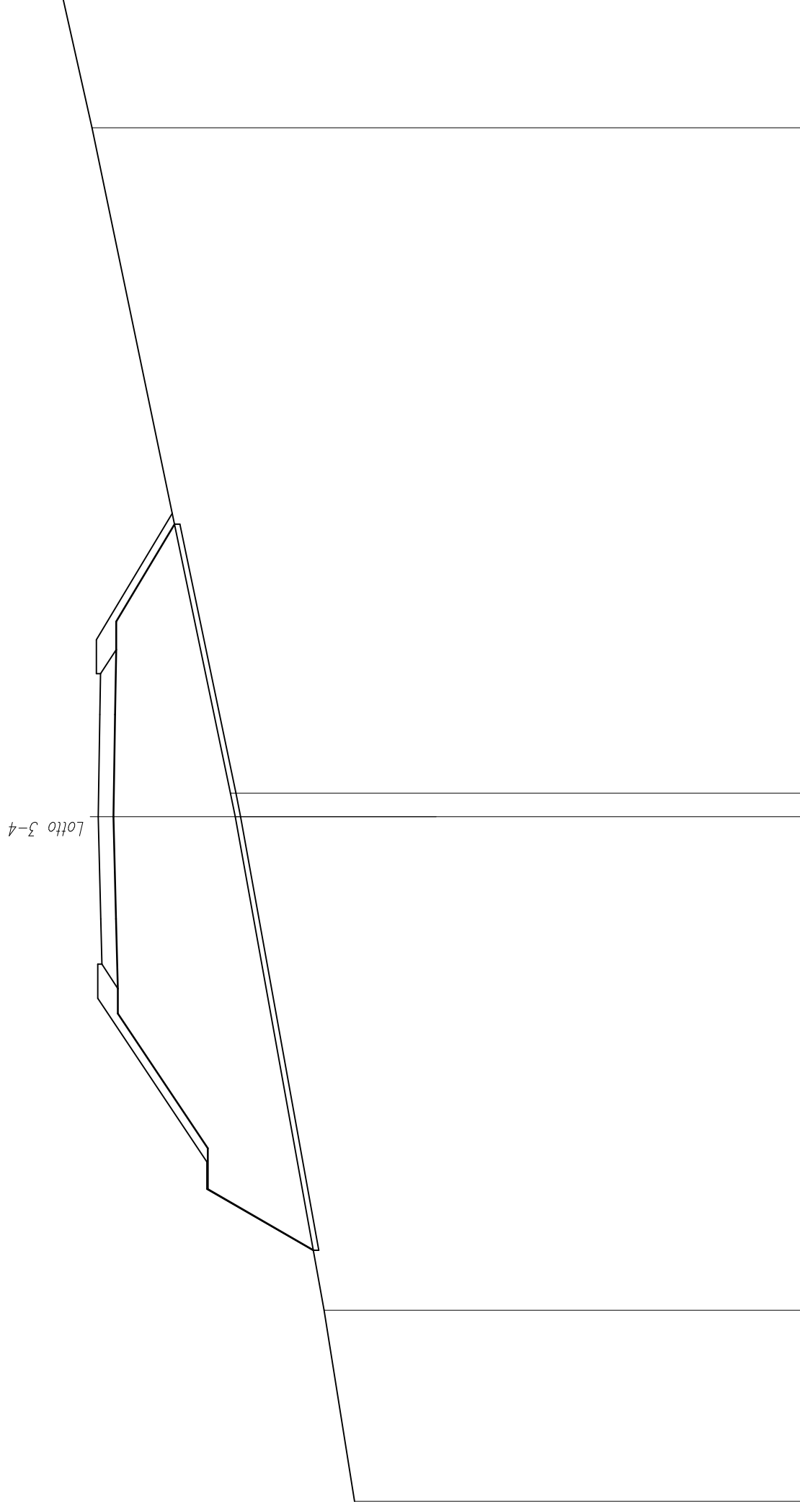
SCALA 1:200

Q.RIF. 335.00

QUOTE TERRENO	351.23	351.71	351.97	354.49	355.26	355.48	358.00	359.41	361.00	362.75
DIST.PARZIALI TERRENO	3.32	2.56	15.49	3.37	0.94	10.21	6.67	5.48	6.67	6.70
QUOTE PROGETTO	361.23	361.71	361.97	361.27	361.37	361.27	361.24	361.27	361.24	361.24
DIST.PARZIALI PROGETTO	1.50	3.75	3.75	1.50	3.75	1.50	3.75	1.50	3.75	1.50

SCAVI E BONIFICHE	
SCOTTICO	26.64 m
RILEVATI	
RILEVATO	103.84 mq
TERRENO VEGETALE	20.94 m
SOPRASTRUTTURA	
STRATO DI USURA	10.66 m

SEZIONE N. : 400  
 Q. PROGETTO : 361.84  
 DIST.PROG. : 7+700.00



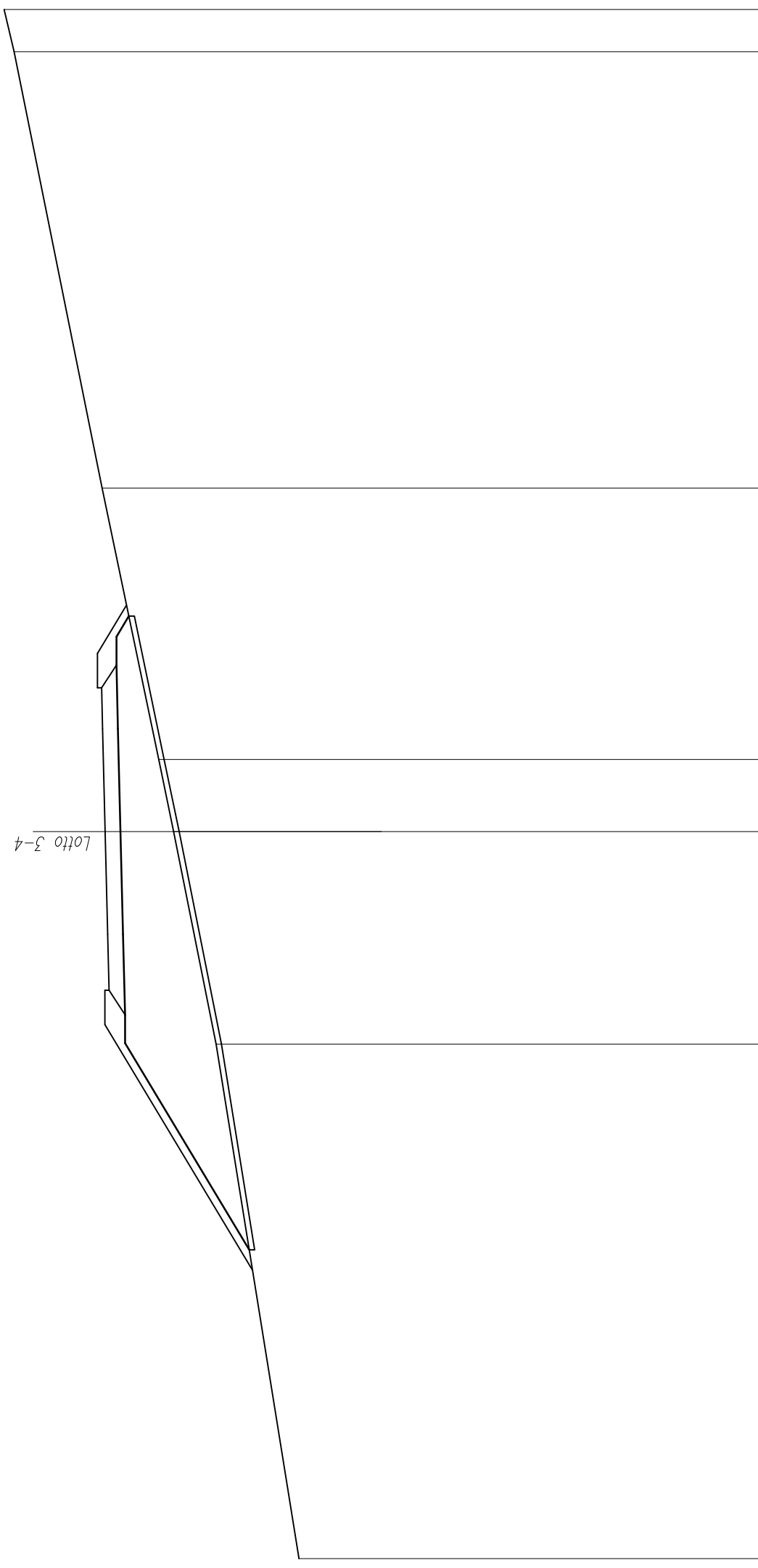
SCALA 1:200

QUOTE TERRENO	352.43	353.54	356.81	356.98	361.75	361.78	363.12
DIST.PARZIALI TERRENO	7.01	18.11	0.86	24.42	4.72		
QUOTE PROGETTO	361.74	361.70	361.84	361.75			
DIST.PARZIALI PROGETTO	1.66	3.75	3.75	1.50			



SCAVI E BONIFICHE	
SCOTTICO	23.13 m
RILEVATI	
RILEVATO	46.70 mq
TERRENO VEGETALE	15.31 m
SOPRASTRUTTURA	
STRATO DI USURA	11.04 m

SEZIONE N. : 402  
 Q. PROGETTO : 362.89  
 DIST.PROG. : 7+740.00



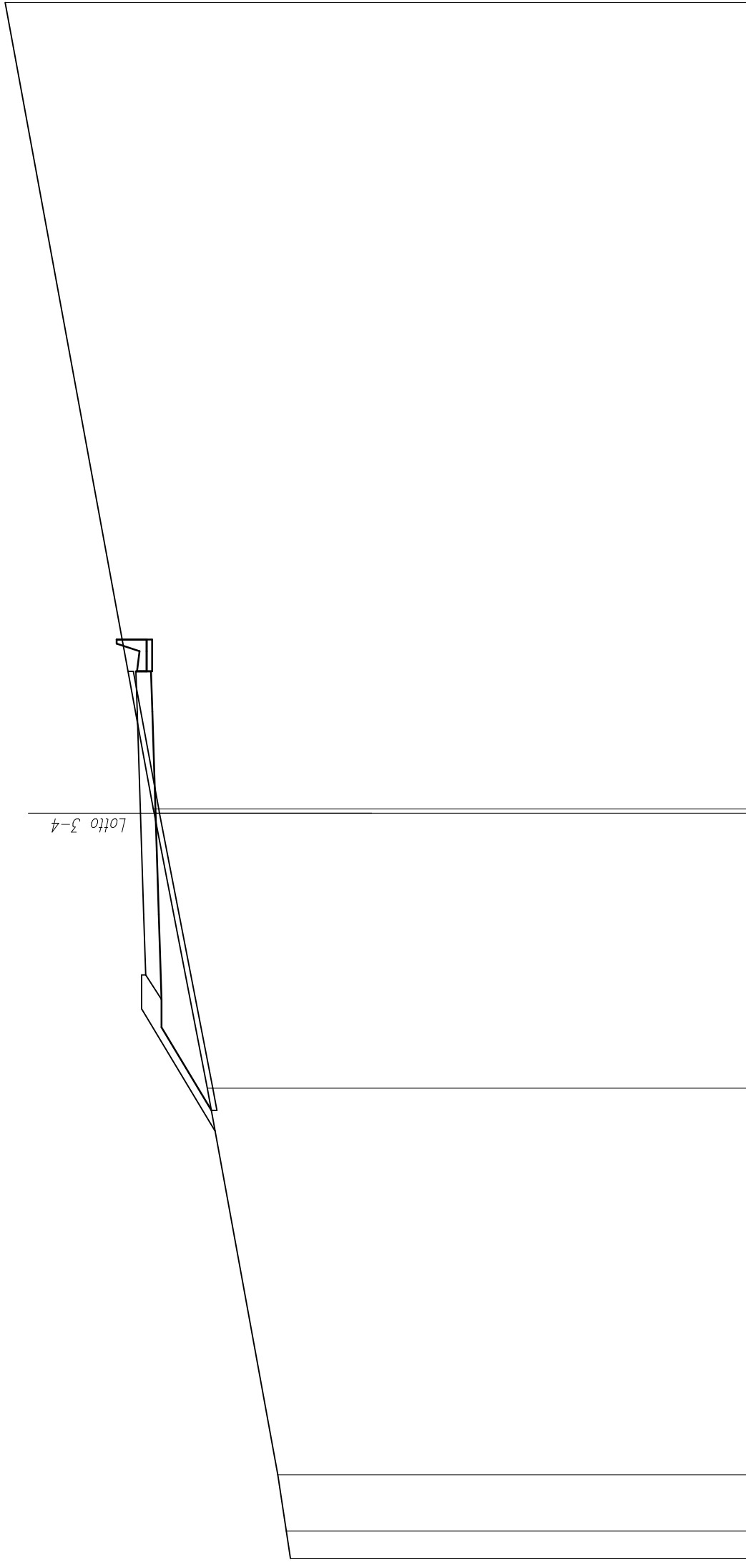
SCALA 1:200

Q.RIF. 339.00

QUOTE TERRENO	355.82	358.84	360.39	360.94	363.00	366.21	366.57
DIST.PARZIALI TERRENO	18.78	7.76	2.63	9.91	15.92	1.54	
QUOTE PROGETTO	362.74	362.80	362.89	362.98	363.02	362.21	362.57
DIST.PARZIALI PROGETTO	2.04	3.75	3.75	1.50			

SEZIONE N. : 403  
 Q. PROGETTO : 363.48  
 DIST.PROG. : 7+760.00

SCAVI E BONIFICHE	
STERRO	3.54 mq
SCOTICO	11.17 m
RILEVATI	
RILEVATO	8.83 mq
TERRENO VEGETALE	6.69 m
SOVRASTRUTTURA	
STRATO DI USURA	11.23 m



SCALA 1:200

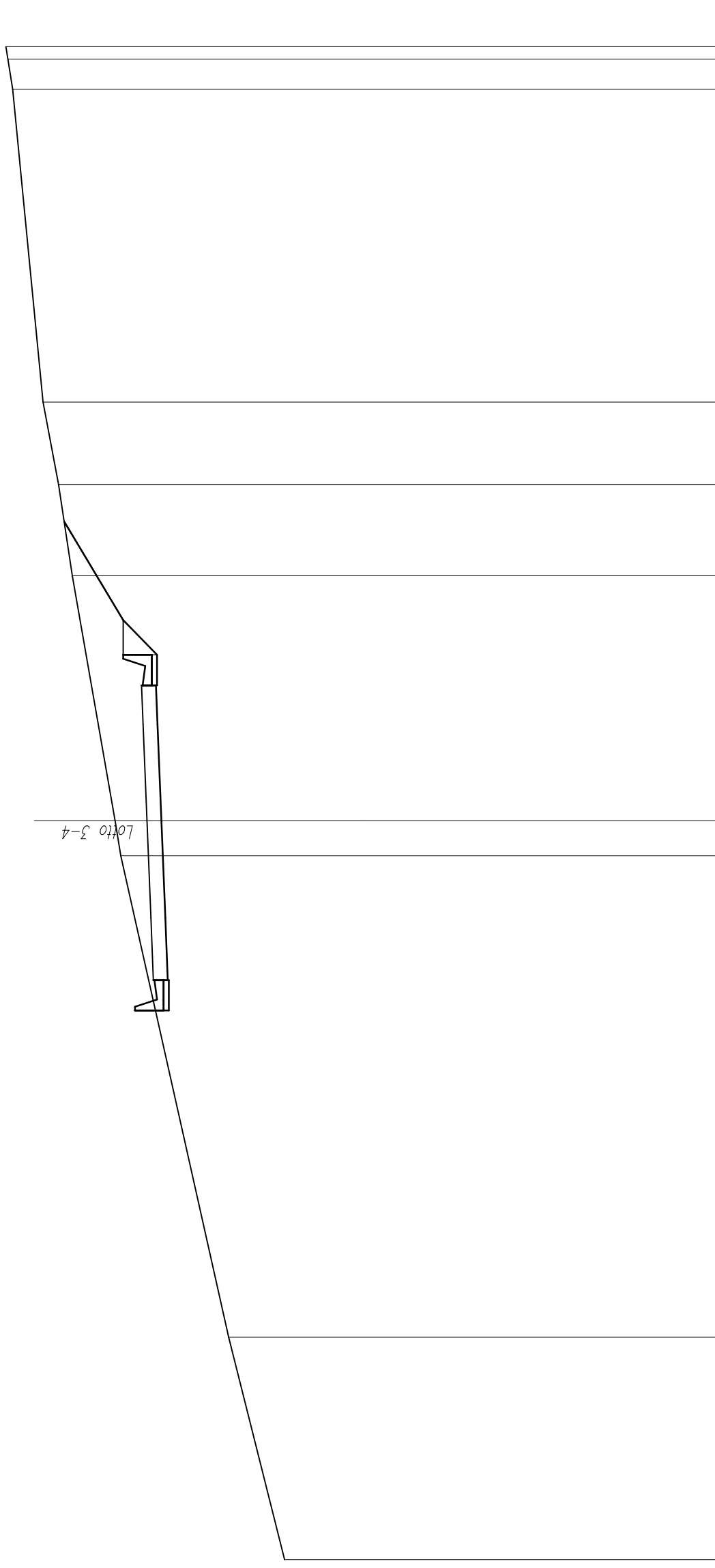
Q.RIF. 341.00

QUOTE TERRENO	357.93	358.08	358.39	361.00	362.97	363.00	363.48	363.60	363.65	368.48
DIST.PARZIALI TERRENO	1.02	14.31	10.18	29.83						
QUOTE PROGETTO				363.28	363.35	363.48				
DIST.PARZIALI PROGETTO		2.23	3.75	3.75						



SCAVI E BONIFICHE	
STERRO	29.50 mq
RILEVATI	
TERRENO VEGETALE	5.80 m
SOVRASTRUTTURA	
STRATO DI USURA	11.43 m

SEZIONE N. : 404  
 Q. PROGETTO : 364.10  
 DIST.PROG. : 7+780.00



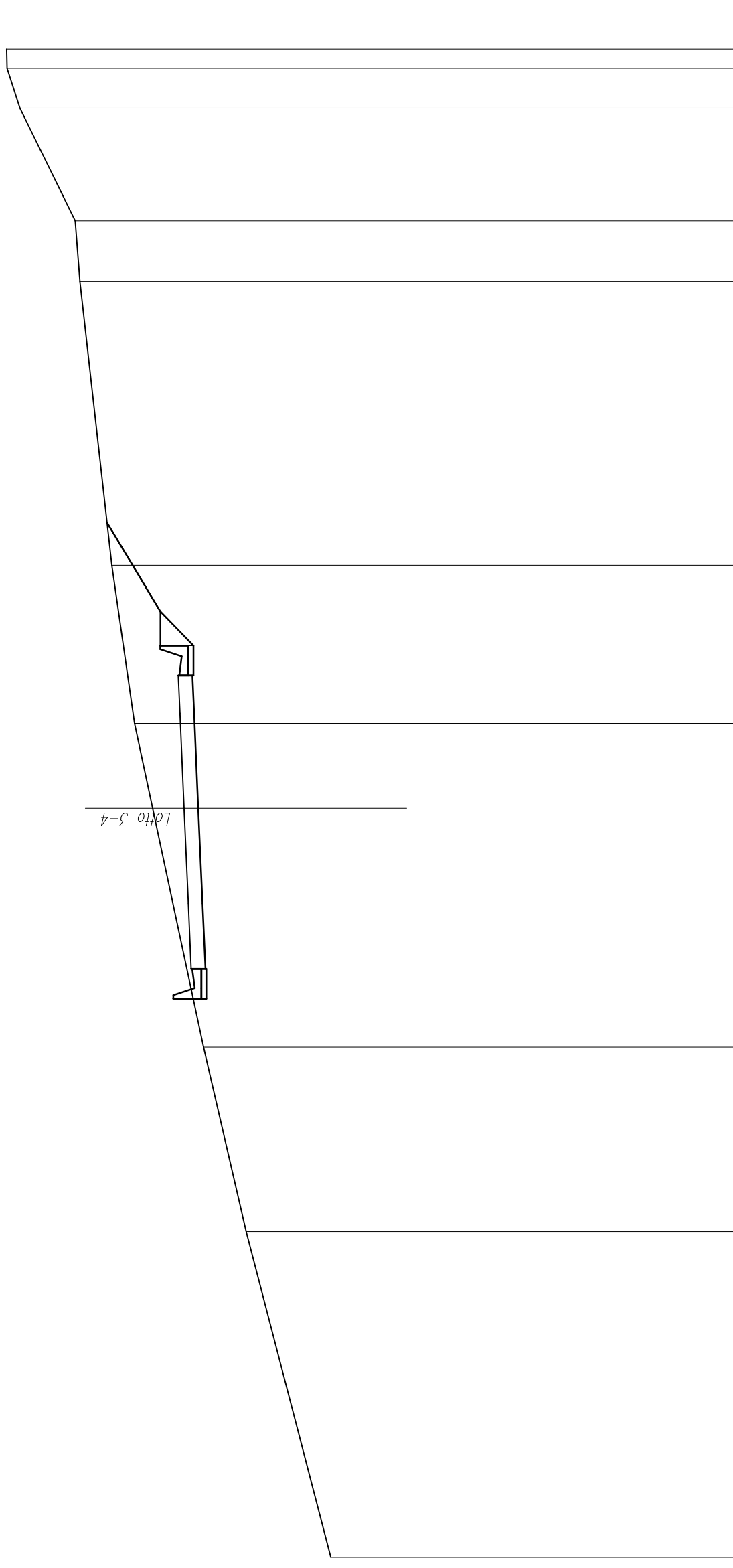
SCALA 1:200

Q.RIF. 342.00

QUOTE TERRENO	358.77	360.94	365.12	365.34	367.00	367.53	368.14	369.31	369.49	369.57
DIST.PARZIALI TERRENO	8.62	18.66	1.35	9.50	3.75	3.75	1.50	3.19	3.54	12.13
QUOTE PROGETTO	363.86	363.95	364.10	364.25	364.31					
DIST.PARZIALI PROGETTO	2.43	3.75	3.75	1.50						

SCAVI E BONIFICHE	
STERRO	29.59 mq
RILEVATI	
TERRENO VEGETALE	5.43 m
SOVRASTRUTTURA	
STRATO DI USURA	11.60 m

SEZIONE N. : 405  
 Q. PROGETTO : 364.77  
 DIST.PROG. : 7+8000.00



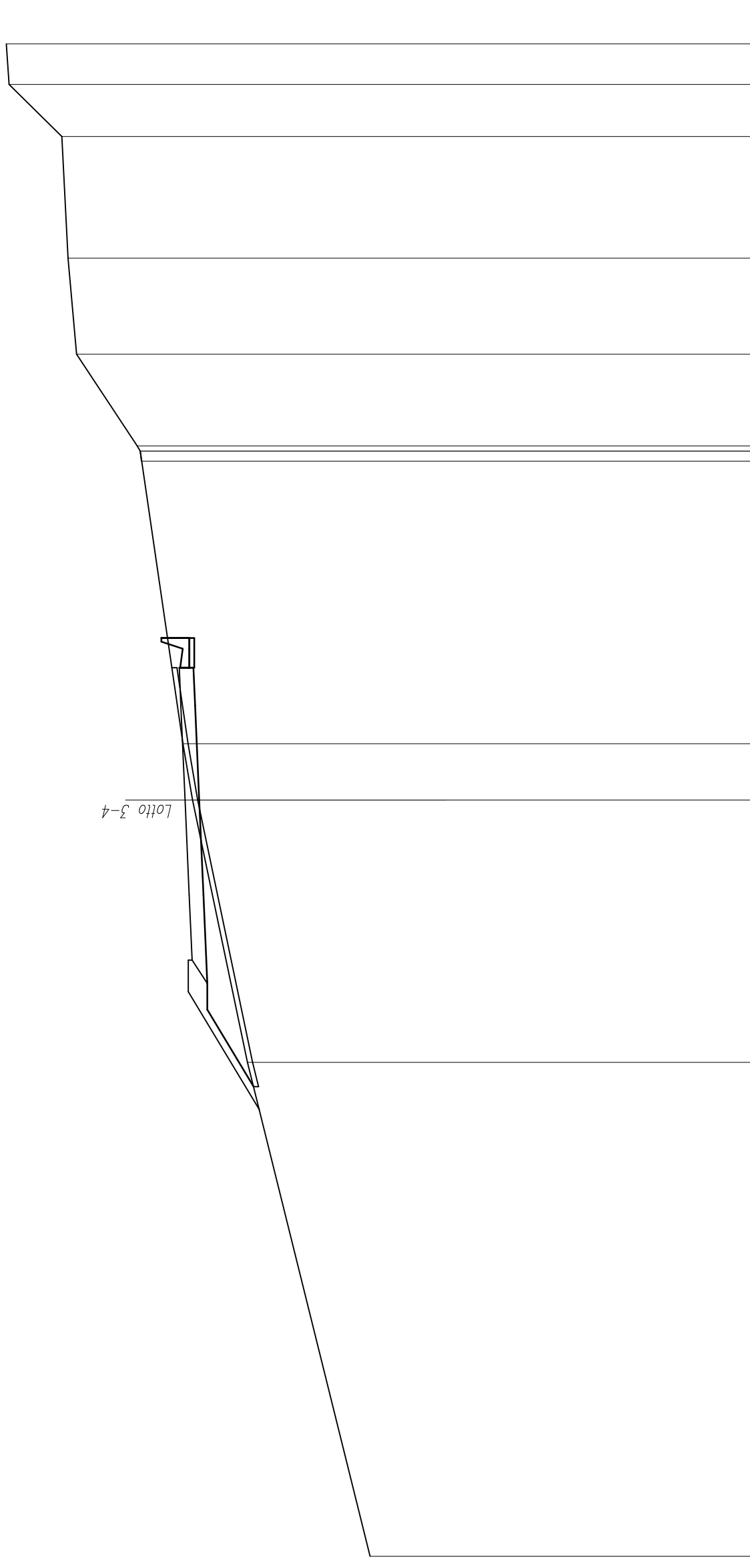
SCALA 1:200

Q.RIF. 343.00

QUOTE TERRENO	358.97	362.32	364.00	366.01	366.73	367.62	368.88	369.07	371.25	371.76	371.78
DIST.PARZIALI TERRENO		12.87	7.29	9.44	3.35	6.25	11.22	2.40	4.45	1.57	0.76
QUOTE PROGETTO			364.49	364.60	364.77	364.94	365.00				
DIST.PARZIALI PROGETTO			2.60	3.75	3.75	1.50					

SEZIONE N. : 406  
 Q. PROGETTO : 365.48  
 DIST.PROG. : 7+820.00

SCAVI E BONIFICHE	
STERRO	4.39 mq
SCOTICO	9.78 m
RILEVATI	
RILEVATO	7.51 mq
TERRENO VEGETALE	6.87 m
SOVRASTRUTTURA	
STRATO DI USURA	11.60 m



SCALA 1:200

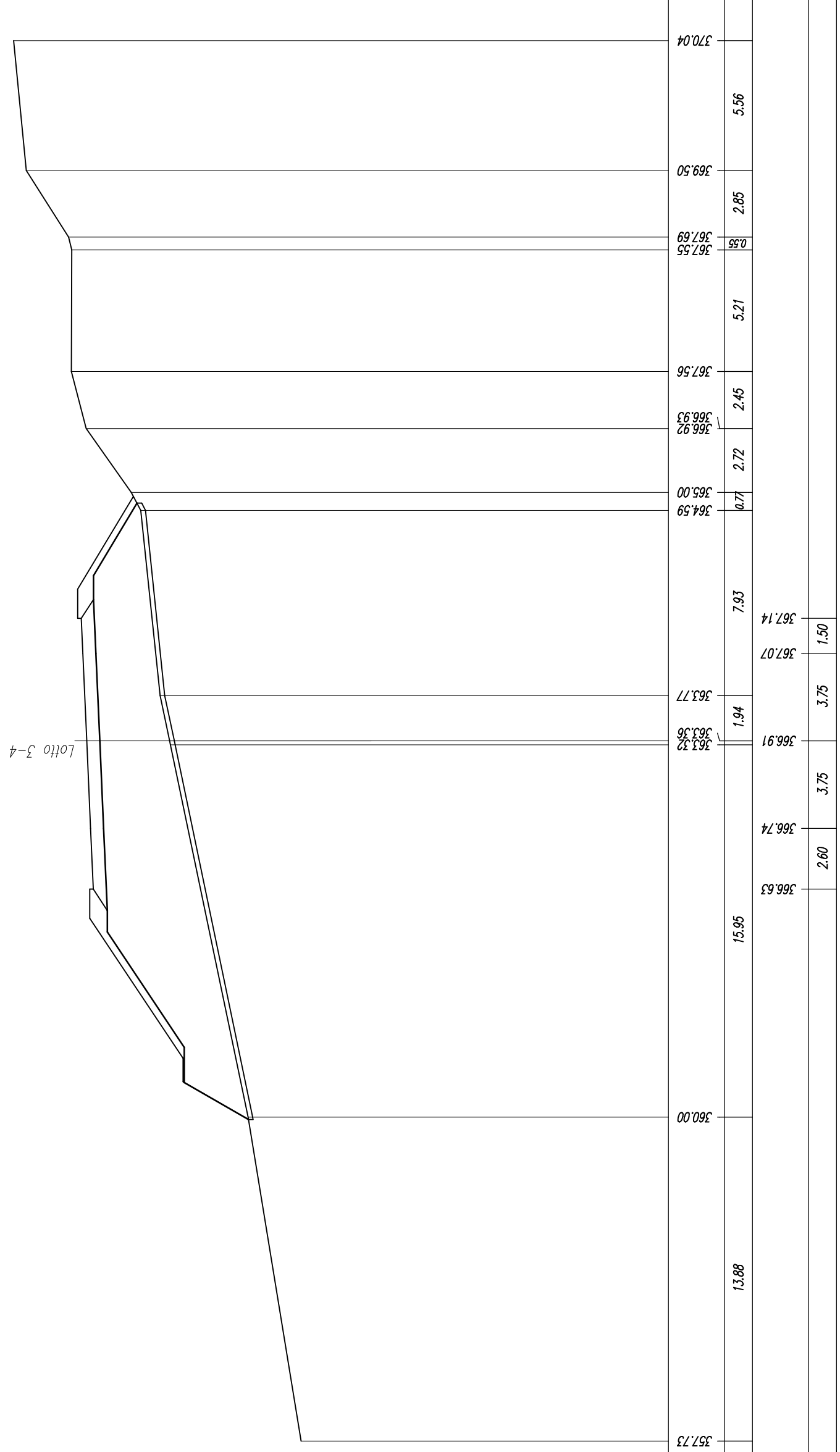
Q.RIF. 343.00

QUOTE TERRENO	358.14	363.00	365.18	365.56	367.20	367.25	367.37	369.78	370.12	370.36	372.45	372.56
DIST.PARZIALI TERRENO	19.60	10.40	2.23	11.21	0.39	3.64	3.81	4.83	2.07	1.61		
QUOTE PROGETTO	365.20	365.31	365.48	365.64	365.71							
DIST.PARZIALI PROGETTO	2.60	3.75	3.75	1.50								



SCAVI E BONIFICHE	
SCOTICO	26.40 m
RILEVATI	
RILEVATO	78.84 mq
TERRENO VEGETALE	18.87 m
SOVRASTRUTTURA	
STRATO DI USURA	11.60 m

SEZIONE N. : 408  
 Q. PROGETTO : 366.91  
 DIST.PROG. : 7+860.00



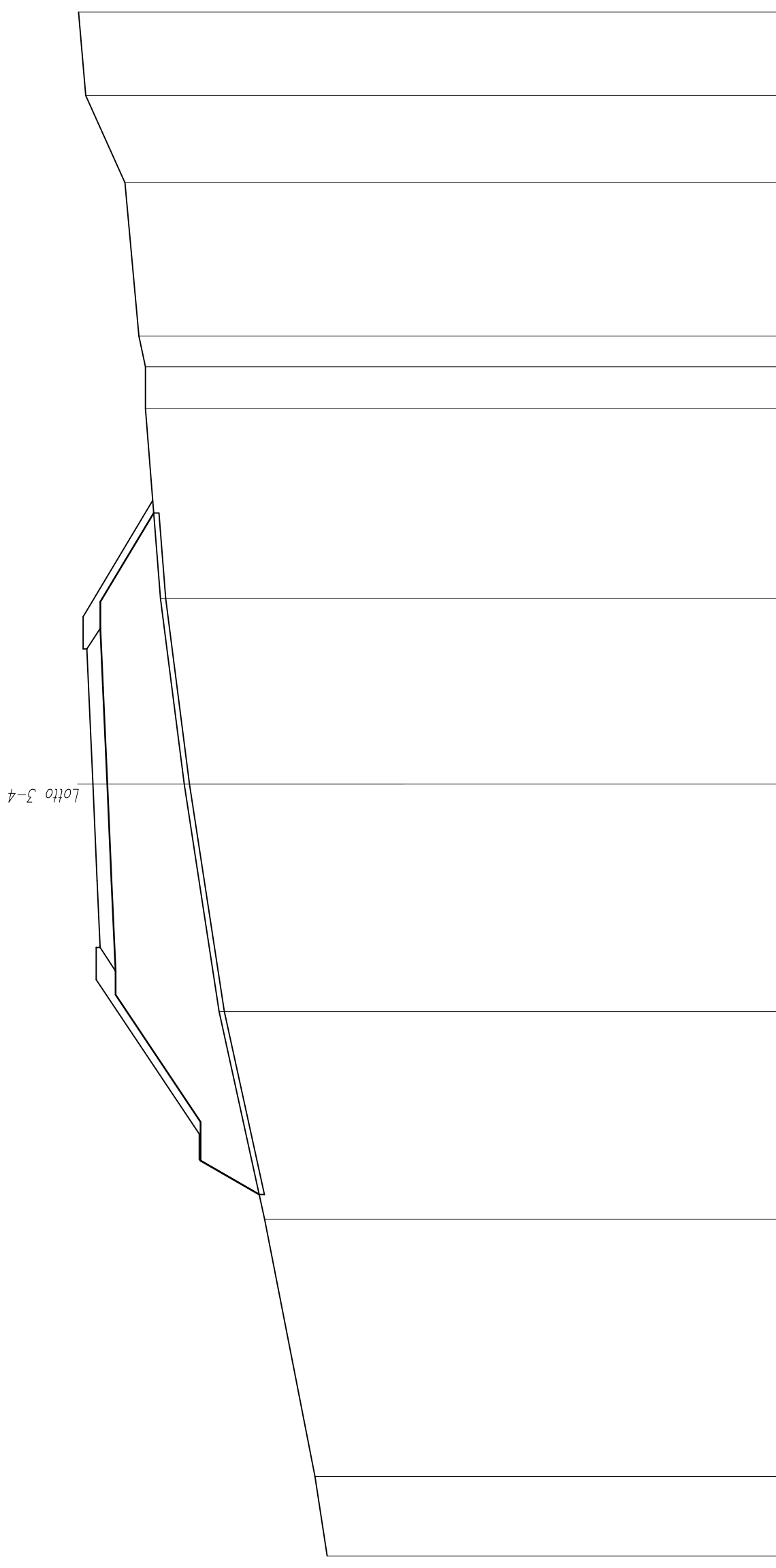
SCALA 1:200

Q. RIF. 342.00

QUOTE TERRENO	357.73	360.00	363.32	363.36	363.77	364.59	365.00	366.92	366.93	367.56	367.55	367.69	369.50	370.04
DIST.PARZIALI TERRENO		13.88	15.95	1.94	7.93	0.77	2.72	2.45	5.21	2.85	5.56			
QUOTE PROGETTO			366.91	366.74	367.07	367.14								
DIST.PARZIALI PROGETTO			2.60	3.75	3.75	1.50								

SCAVI E BONIFICHE	
SCOTICO	26.48 m
RILEVATI	
RILEVATO	74.41 mq
TERRENO VEGETALE	18.97 m
SOVRASTRUTTURA	
STRATO DI USURA	11.60 m

SEZIONE N. : 409  
 Q. PROGETTO : 367.63  
 DIST.PROG. : 7+880.00



SCALA 1:200

QUOTE TERRENO	358.52	359.00	360.95	362.72	364.07	365.00	365.58	365.58	365.84	366.38	367.90	368.18
DIST.PARZIALI TERRENO	3.09	9.99	8.08	8.84	7.21	7.39	1.62	1.19	5.96	3.39	3.25	
QUOTE PROGETTO				367.35	367.63	367.79	367.86					
DIST.PARZIALI PROGETTO			2.60	3.75	3.75	1.50						

SCAVI E BONIFICHE

SCOTTICO 29.96 m

RILEVATI

RILEVATO 113.06 mq

TERRENO VEGETALE

21.72 m

SOVRASTRUTTURA

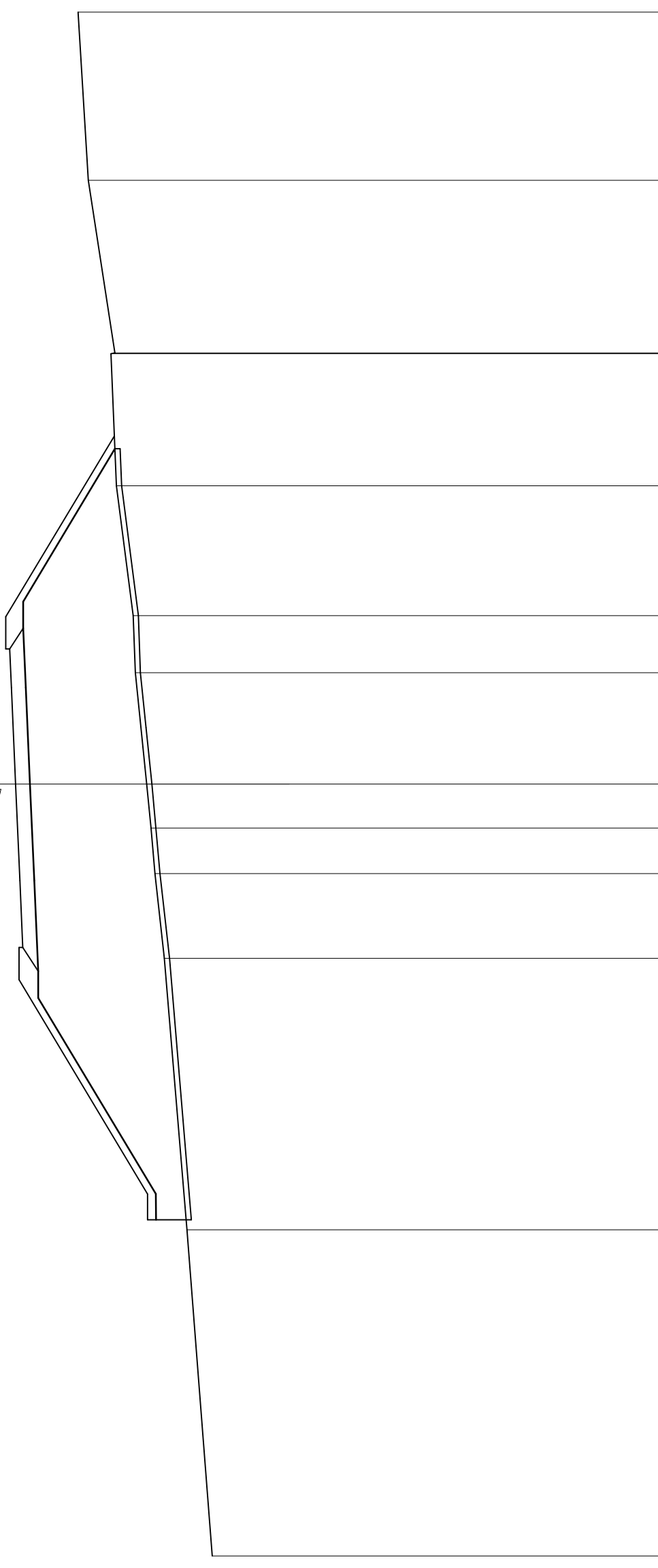
STRATO DI USURA 11.60 m

SEZIONE N. : 410

Q. PROGETTO : 368.34

DIST.PROG. : 7+900.00

Lotto 3-4



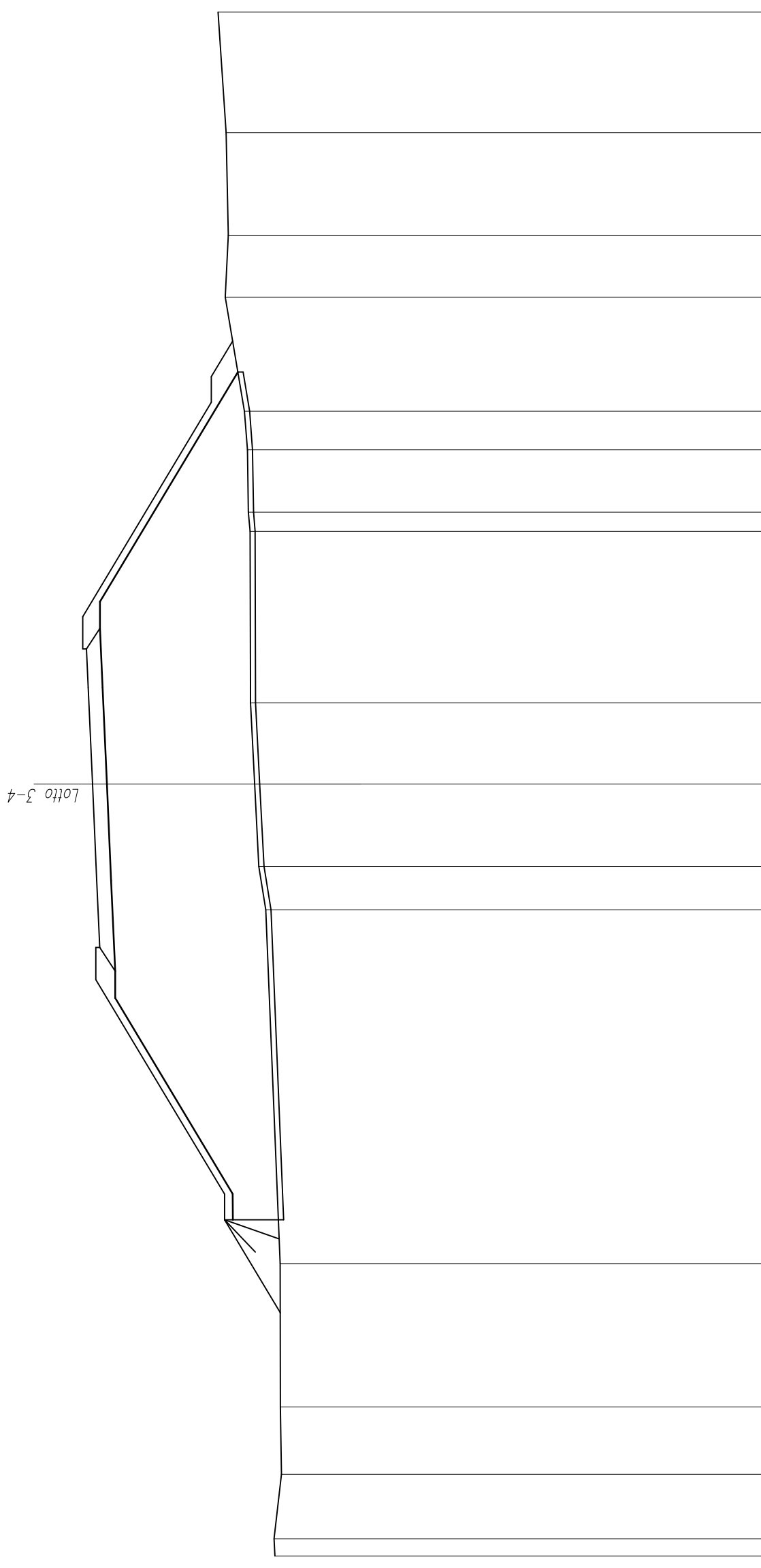
SCALA 1:200

Q. RIF. 343.00

QUOTE TERRENO	360.70	361.68	362.56	362.93	363.08	363.25	363.69	363.77	364.42	364.63	364.49	365.52	365.91
DIST.PARZIALI TERRENO		12.67	10.55	3.29	1.77	1.71	4.33	2.22	5.05	5.13	6.71	6.54	
QUOTE PROGETTO			368.06	368.18	368.34	368.51	368.57						
DIST.PARZIALI PROGETTO			2.60	3.75	3.75	1.50							

SEZIONE N. : 411  
 Q. PROGETTO : 369.06  
 DIST.PROG. : 7+920.00

SCAVI E BONIFICHE	
SCOTTICO	32.94 m
RILEVATI	
RILEVATO	154.53 mq
TERRENO VEGETALE	30.07 m
SOVRASTRUTTURA	
STRATO DI USURA	11.60 m



SCALA 1:200

Q. RIF. 343.00

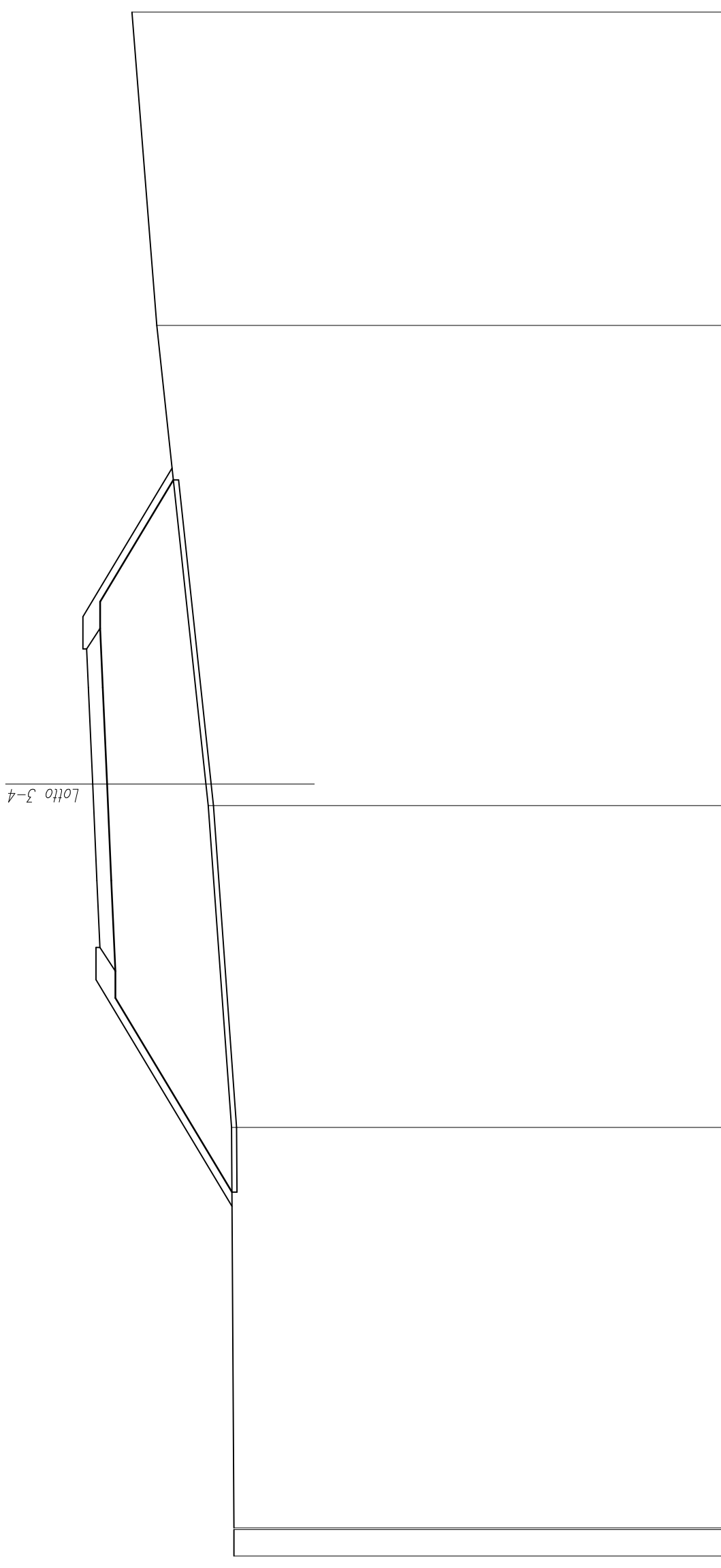
QUOTE TERRENO	361.97	362.00	361.72	361.76	361.76	362.32	362.60	362.76	362.92	362.94	363.00	363.04	363.15	363.90	363.78	363.86	364.18
DIST.PARZIALI TERRENO	0.67	2.51	2.62	5.57	13.75	1.68	3.20	3.16	6.66	0.74	2.42	1.49	4.44	2.41	3.99	4.68	
QUOTE PROGETTO						368.78	368.89	369.06	369.23	369.29							
DIST.PARZIALI PROGETTO						2.60	3.75	3.75	1.50								





SCAVI E BONIFICHE	
SCOTICO	27.68 m
RILEVATI	
RILEVATO	88.36 mq
TERRENO VEGETALE	19.80 m
SOVRASTRUTTURA	
STRATO DI USURA	11.60 m

SEZIONE N. : 413  
 Q. PROGETTO : 370.49  
 DIST.PROG. : 7+960.00



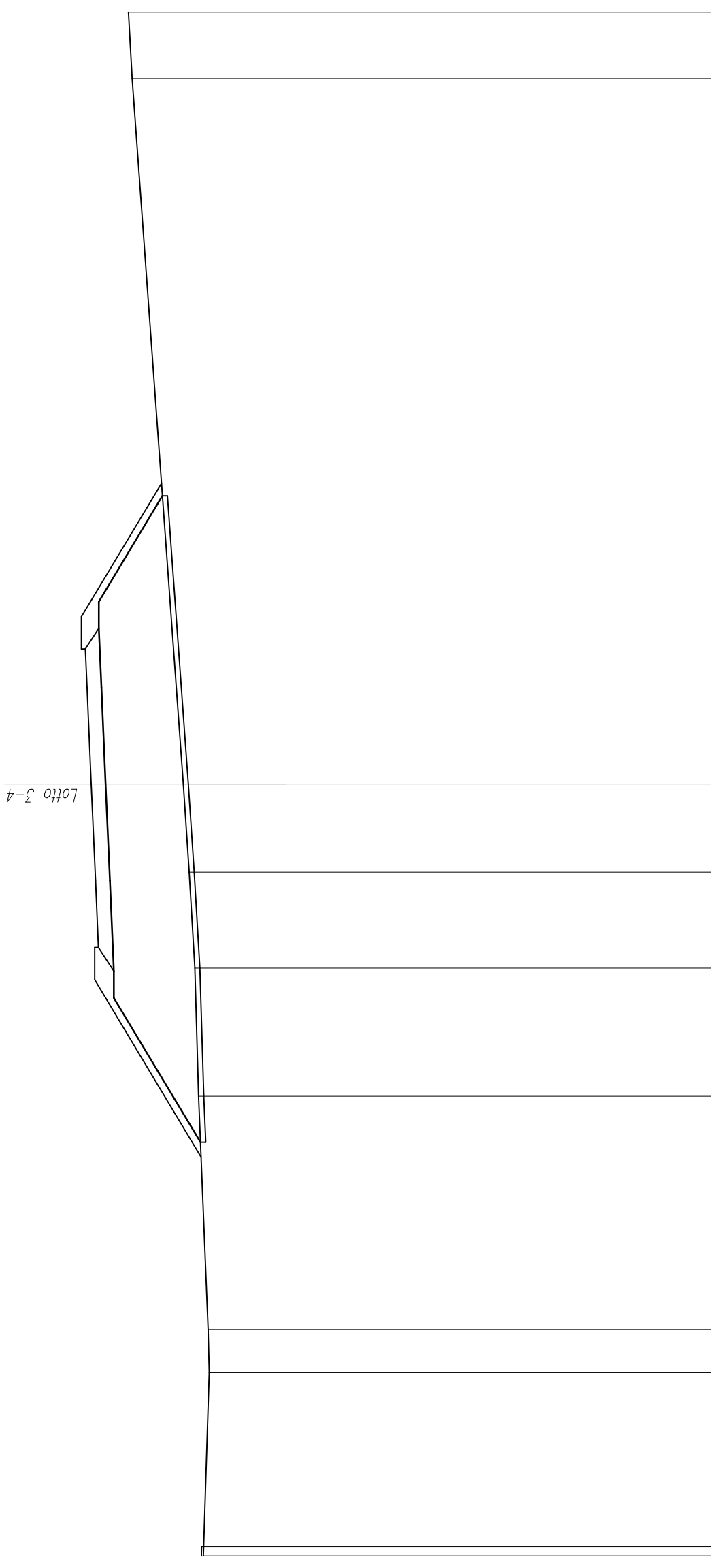
SCALA 1:200

Q. RIF. 346.00

QUOTE TERRENO	365.00	365.00	365.10	366.00	366.09	368.00	368.97
DIST.PARZIALI TERRENO	1.03	15.56	12.51	0.84	17.82	12.18	
QUOTE PROGETTO			370.21	370.33	370.49	370.66	370.72
DIST.PARZIALI PROGETTO			2.60	3.75	3.75	1.50	

SCAVI E BONIFICHE	
SCOTTICO	25.12 m
RILEVATI	
RILEVATO	66.04 mq
TERRENO VEGETALE	16.90 m
SOVRASTRUTTURA	
STRATO DI USURA	11.60 m

SEZIONE N. : 414  
 Q. PROGETTO : 371.18  
 DIST.PROG. : 7+980.00



SCALA 1:200

QUOTE TERRENO	366.81	366.89	367.00	367.15	367.37	367.60	369.58	369.73
DIST.PARZIALI TERRENO	0.37	6.78	1.66	9.06	3.67	3.43	27.42	2.58
QUOTE PROGETTO	370.90	371.01	371.18	371.34	371.41			
DIST.PARZIALI PROGETTO	2.60	3.75	3.75	1.50				

SCAVI E BONIFICHE

SCOTTICO

24.46 m

RILEVATI

RILEVATO

59.39 mq

TERRENO VEGETALE

16.11 m

SOVRASTRUTTURA

STRATO DI USURA

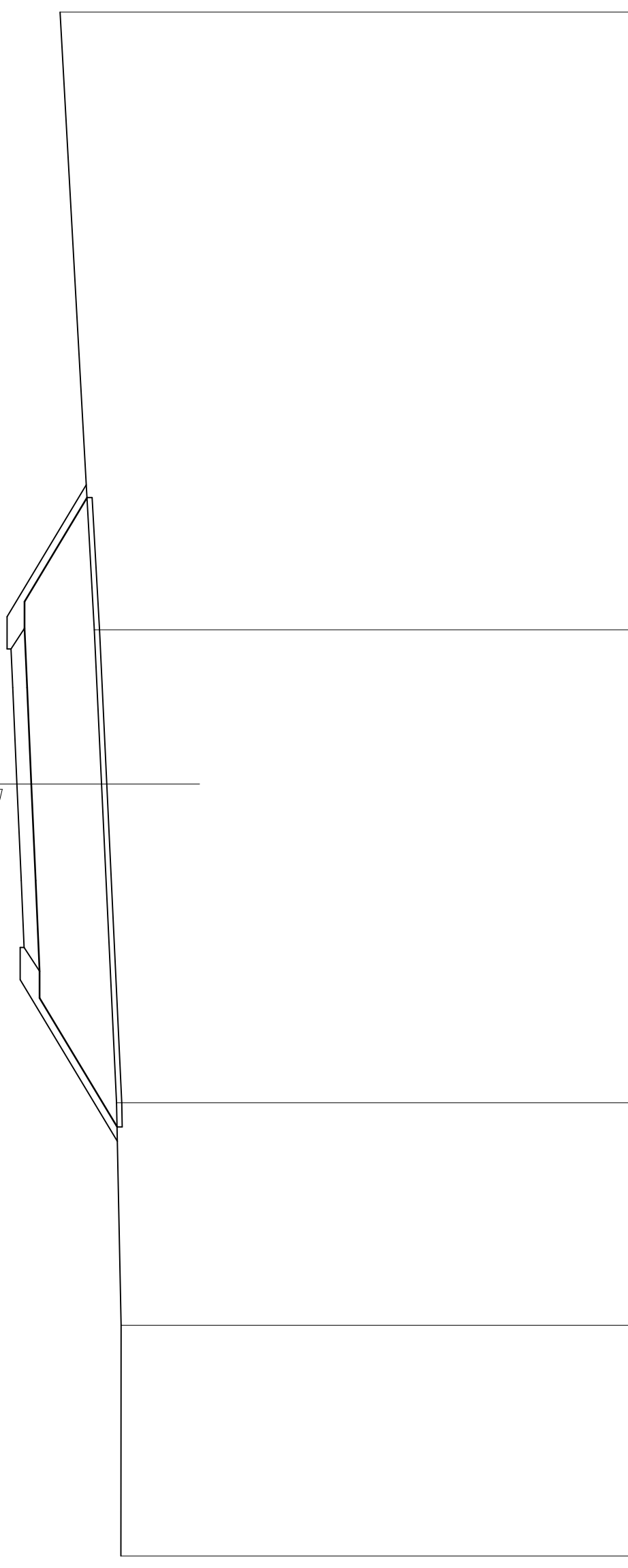
11.60 m

SEZIONE N. : 415

Q. PROGETTO : 371.81

DIST.PROG. : 8+000.00

Lotto 3-4



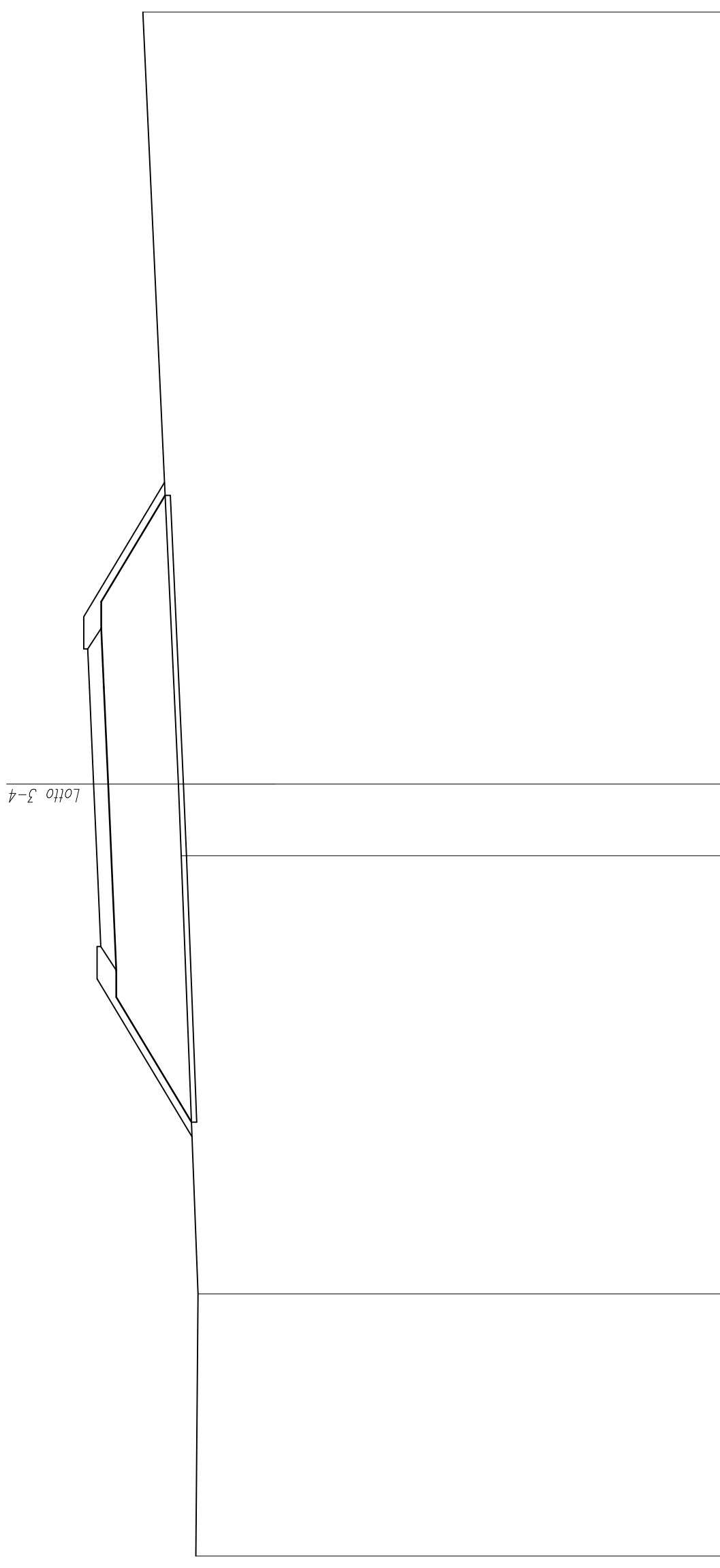
SCALA 1:200

Q.RIF. 348.00

QUOTE TERRENO	367.77	367.77	367.77	367.94	368.52	368.81	370.14
DIST.PARZIALI TERRENO	8.97	8.65	12.39	6.00	24.00		
QUOTE PROGETTO			371.53	371.65	371.81	371.98	372.04
DIST.PARZIALI PROGETTO			2.60	3.75	3.75	1.50	

SCAVI E BONIFICHE	
SCOTICO	24.36 m
RILEVATI	
RILEVATO	58.81 mq
TERRENO VEGETALE	16.06 m
SOMMASTRUTTURA	
STRATO DI USURA	11.57 m

SEZIONE N. : 416  
 Q. PROGETTO : 372.40  
 DIST.PROG. : 8+020.00



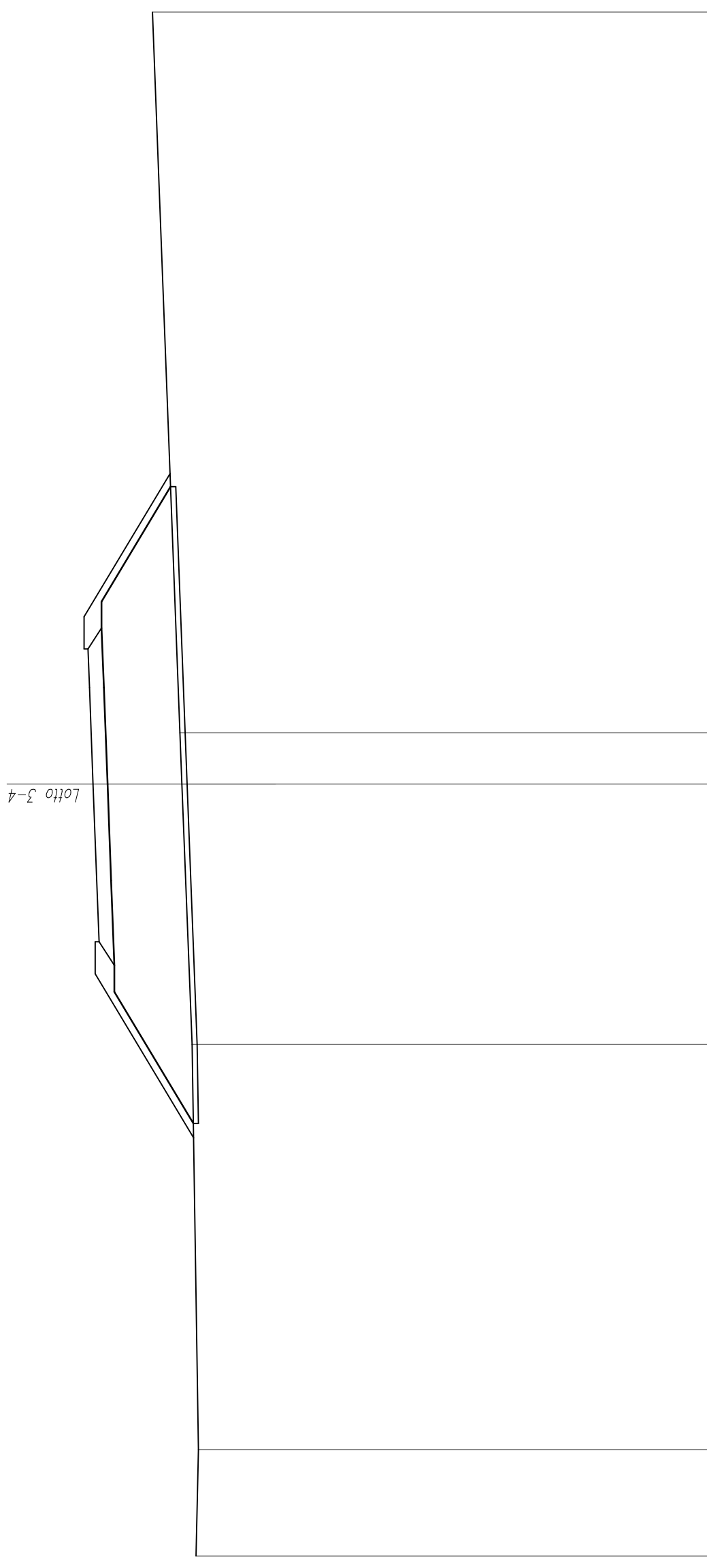
SCALA 1:200

Q. RIF. 348.00

QUOTE TERRENO	368.44	368.35	369.00	369.11	370.49
DIST.PARZIALI TERRENO	10.19	17.02	2.78	30.00	
QUOTE PROGETTO	372.12	372.24	372.40	372.57	372.63
DIST.PARZIALI PROGETTO	2.57	3.75	3.75	1.50	

SCAVI E BONIFICHE	
SCOTTICO	24.75 m
RILEVATI	
RILEVATO	62.86 mq
TERRENO VEGETALE	16.72 m
SOMMASTRUTTURA	
STRATO DI USURA	11.38 m

SEZIONE N. : 417  
 Q. PROGETTO : 372.94  
 DIST.PROG. : 8+040.00



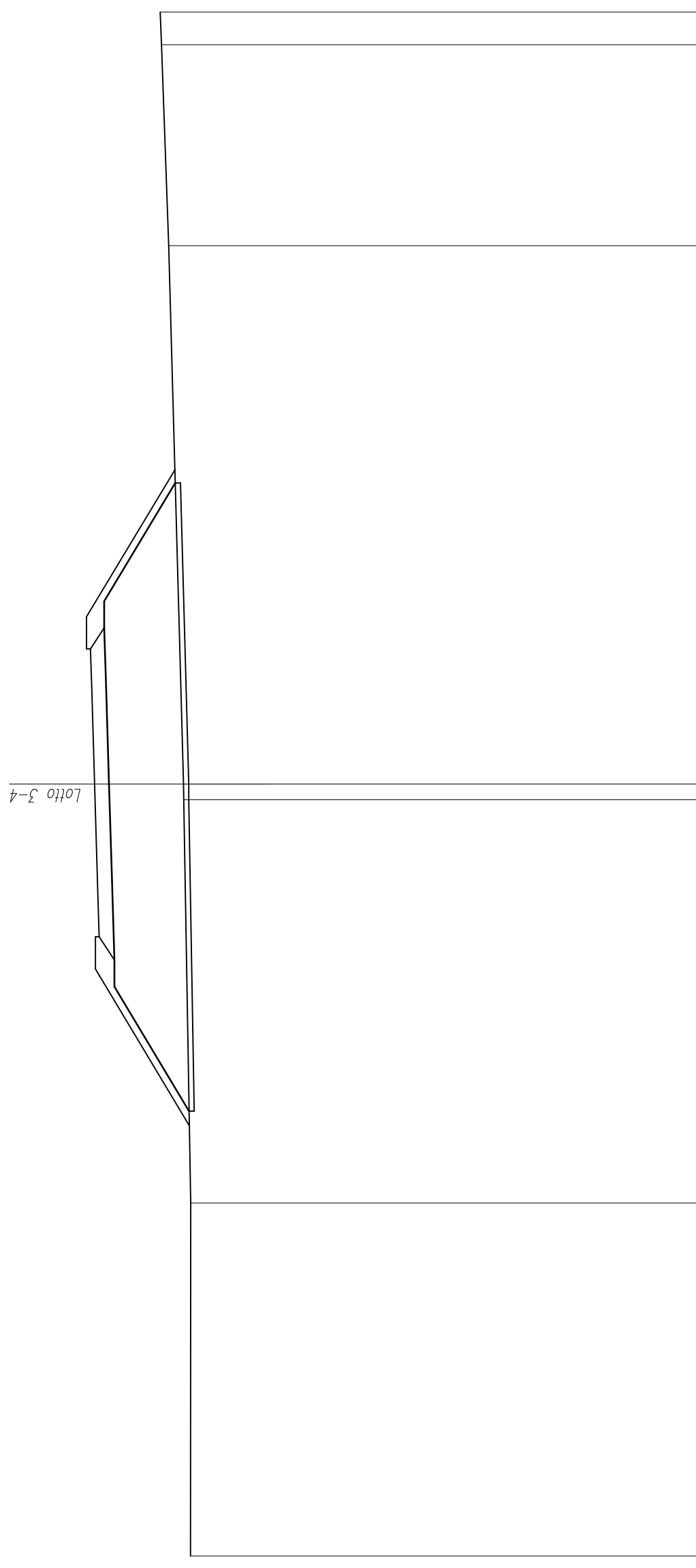
SCALA 1:200

Q. RIF. 349.00

QUOTE TERRENO	368.95	368.85	369.10	369.49	369.57	370.64
DIST.PARZIALI TERRENO	4.13	15.75	10.12	1.99	28.01	
QUOTE PROGETTO			372.71	372.94	373.09	373.14
DIST.PARZIALI PROGETTO			2.38	3.75	3.75	1.50

SCAVI E BONIFICHE	
SCOTICO	24.41 m
RILEVATI	
RILEVATO	61.29 mq
TERRENO VEGETALE	16.56 m
SOMMASTRUTTURA	
STRATO DI USURA	11.18 m

SEZIONE N. : 418  
 Q. PROGETTO : 373.44  
 DIST.PROG. : 8+060.00



SCALA 1:200

Q.RIF. 350.00

QUOTE TERRENO	369.71	369.71	369.98	370.56	370.84	370.89
DIST.PARZIALI TERRENO	13.72	15.67	0.61	20.92	7.81	1.27
QUOTE PROGETTO	373.26	373.33	373.44	373.55	373.60	
DIST.PARZIALI PROGETTO	2.18	3.75	3.75	1.50		

SCAVI E BONIFICHE

SCOTICO

24.05 m

RILEVATI

RILEVATO

59.00 mq

TERRENO VEGETALE

16.37 m

SOVRASTRUTTURA

STRATO DI USURA

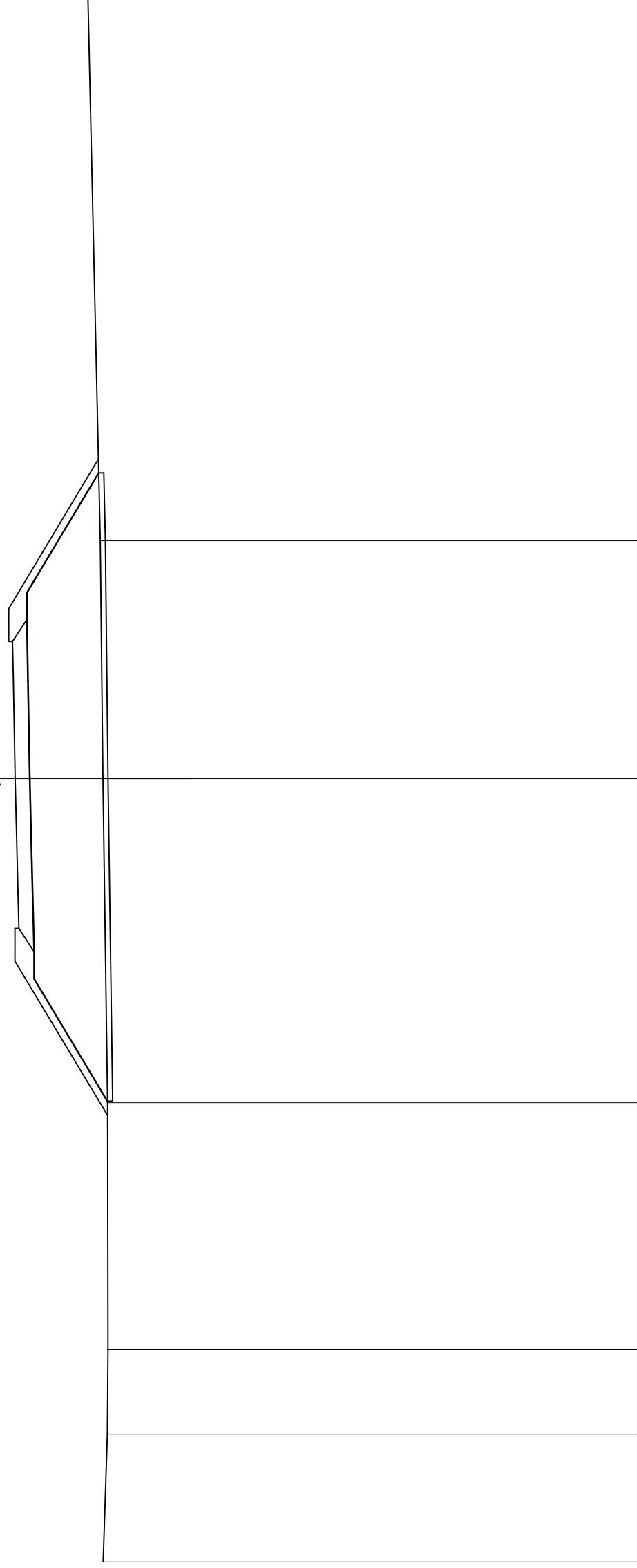
10.99 m

SEZIONE N. : 419

Q. PROGETTO : 373.89

DIST.PROG. : 8+080.00

Lotto 3-4



SCALA 1:200

Q. RIF. 350.00

QUOTE TERRENO	370.52	370.36	370.34	370.35	370.53	370.63	371.11
DIST.PARZIALI TERRENO	4.87	3.27	9.44	12.41	9.10	20.90	
QUOTE PROGETTO				373.75	373.89	373.96	373.99
DIST.PARZIALI PROGETTO			1.99	3.75	3.75	1.50	



SCAVI E BONIFICHE

SCOTTICO

23.69 m

RILEVATI

RILEVATO

57.78 mq

TERRENO VEGETALE

16.19 m

SOVRASTRUTTURA

STRATO DI USURA

10.80 m

SEZIONE N. : 420

Q. PROGETTO : 374.29

DIST.PROG. : 8+100.00

Lotto 3-4



SCALA 1:200

Q. RIF. 350.00

QUOTE TERRENO	370.80	370.89	370.73	370.90	370.95	371.45
DIST.PARZIALI TERRENO	2.22	13.92	13.86	3.39	26.61	
QUOTE PROGETTO			374.15	374.20	374.29	374.29
DIST.PARZIALI PROGETTO			1.80	3.75	3.75	1.50

SCAVI E BONIFICHE

SCOTICO

23.71 m

RILEVATI

RILEVATO

59.67 mq

TERRENO VEGETALE

16.42 m

SOVRASTRUTTURA

STRATO DI USURA

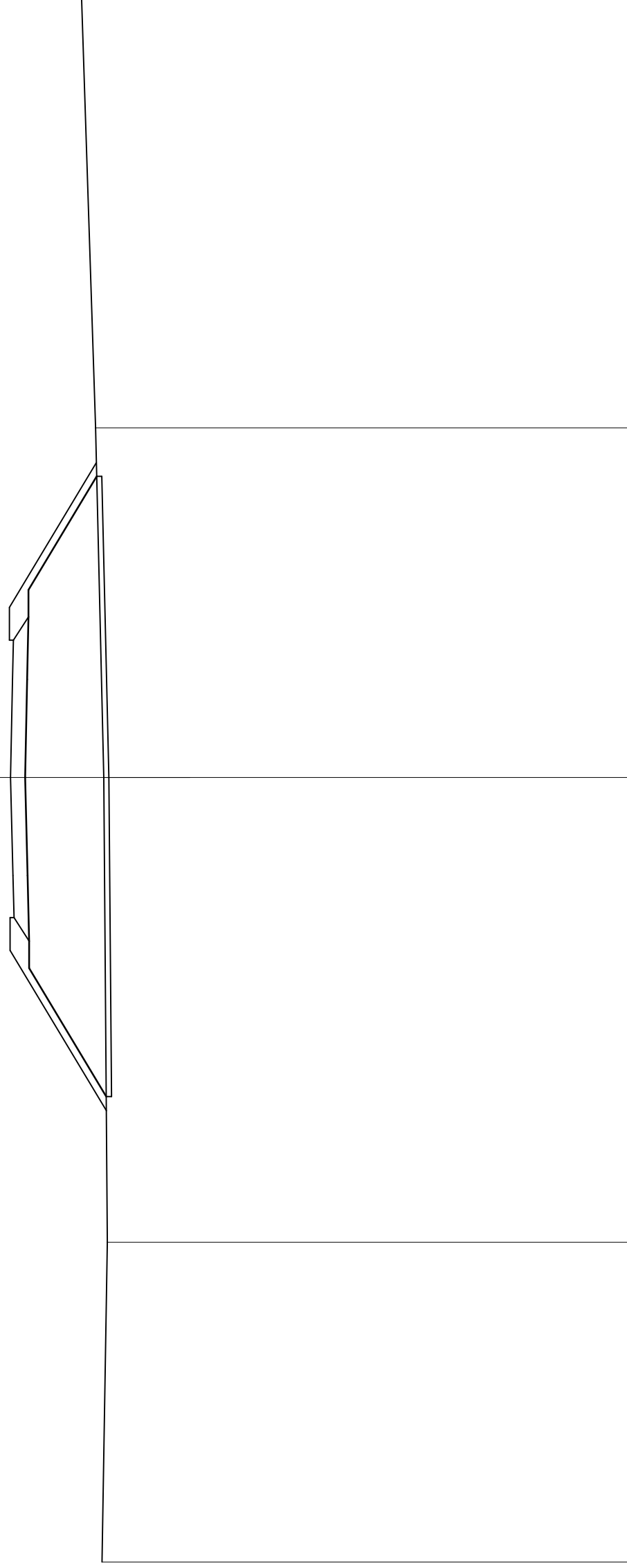
10.61 m

SEZIONE N. : 421

Q. PROGETTO : 374.65

DIST.PROG. : 8+120.00

Lotto 3-4



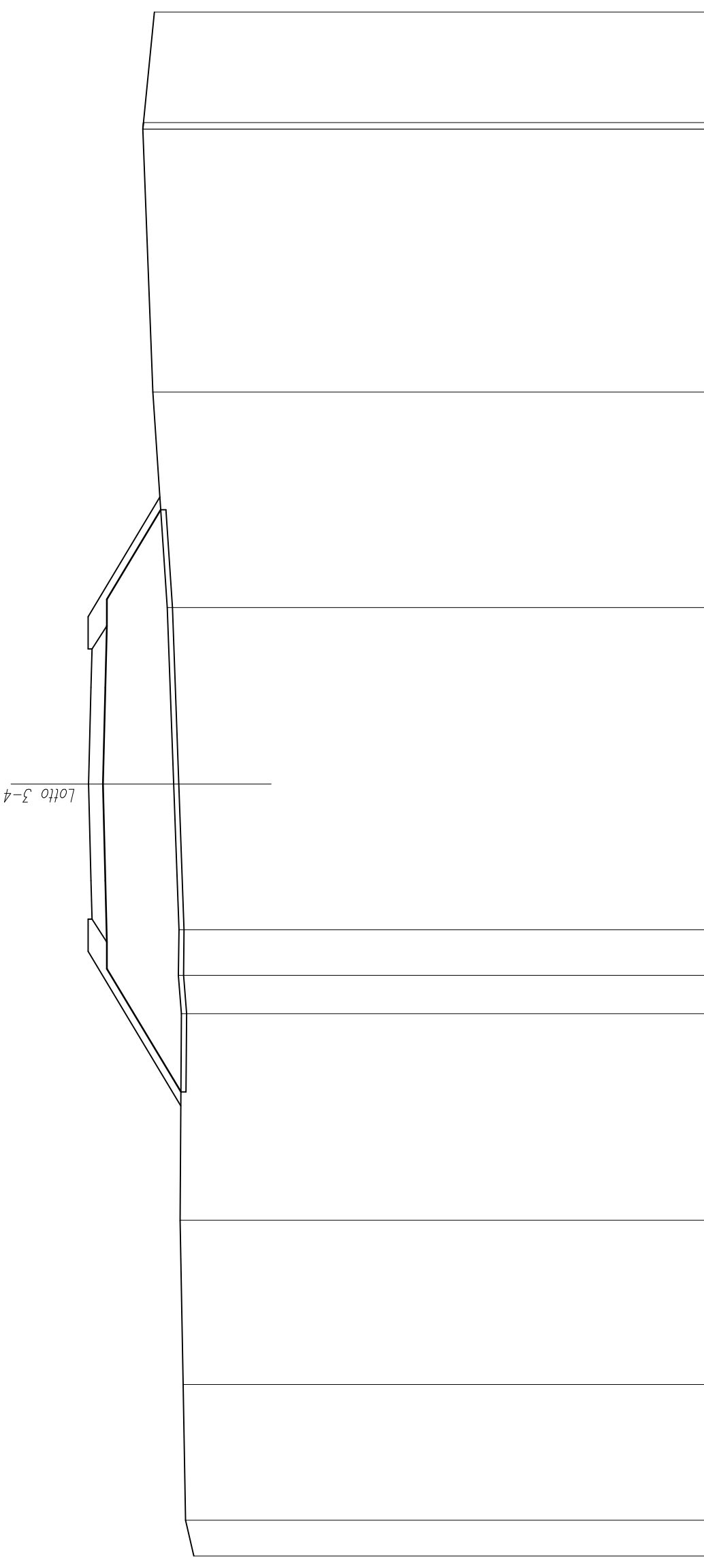
SCALA 1:200

Q.RIF. 351.00

QUOTE TERRENO	371.15	370.94	371.08	371.40	371.93
DIST.PARZIALI TERRENO	12.23	17.77	13.37	16.63	
QUOTE PROGETTO	374.51	374.55	374.65	374.57	374.54
DIST.PARZIALI PROGETTO	1.61	3.75	3.75	1.50	

SCAVI E BONIFICHE	
SCOTICO	22.63 m
RILEVATI	
RILEVATO	53.55 mq
TERRENO VEGETALE	15.22 m
SOVRASTRUTTURA	
STRATO DI USURA	10.50 m

SEZIONE N. : 422  
 Q. PROGETTO : 374.99  
 DIST.PROG. : 8+140.00



SCALA 1:200

Q. RIF. 351.00

QUOTE TERRENO	370.90	371.22	371.32	371.44	371.38	371.50	371.48	371.68	371.93	372.50	372.86	372.43
DIST. PARZIALI TERRENO	1.39	5.28	6.38	8.03	1.49	1.77	5.66	3.75	6.86	8.37	10.22	4.30
QUOTE PROGETTO							374.86	374.99	374.90			
DIST. PARZIALI PROGETTO							1.50	3.75	1.50			



SCAVI E BONIFICHE

25.88 m

RILEVATI

75.26 mq

RILEVATO

19.05 m

TERRENO VEGETALE

10.50 m

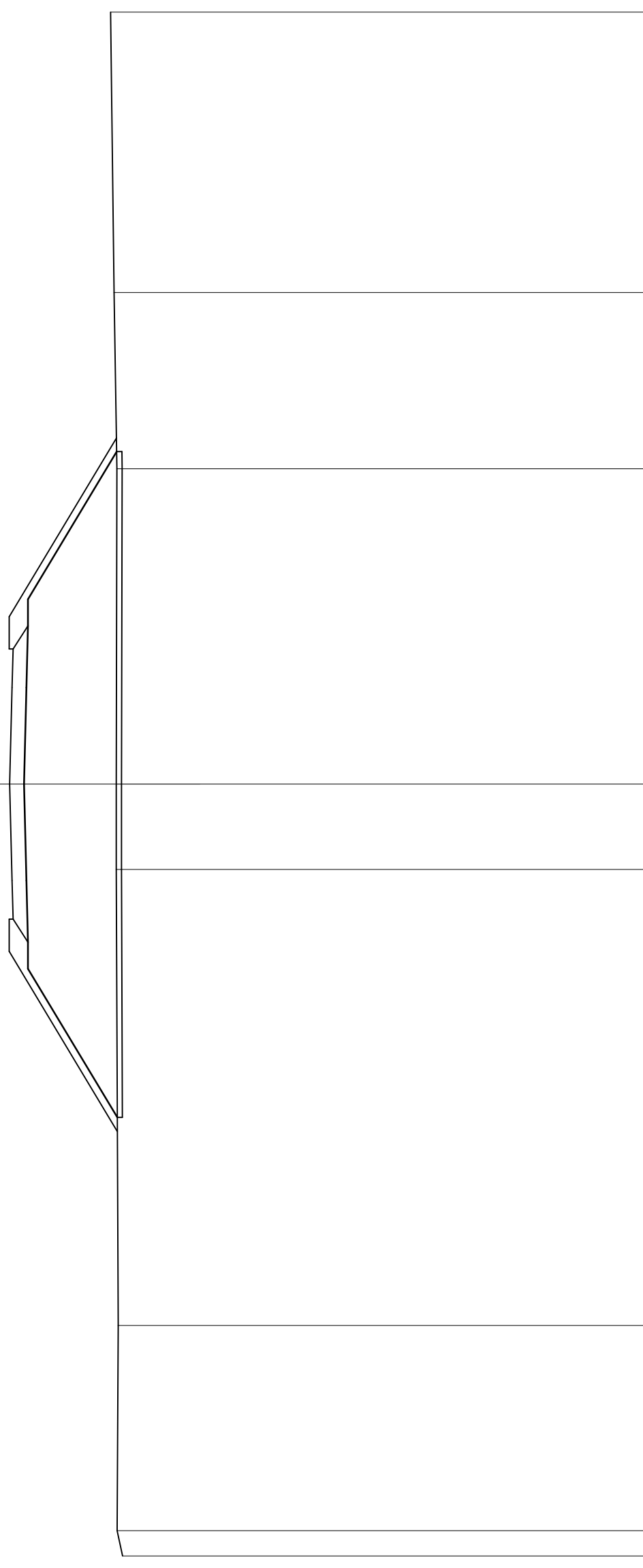
STRATO DI USURA

SEZIONE N. : 424

Q. PROGETTO : 375.68

DIST.PROG. : 8+180.00

Lotto 3-4



SCALA 1:200

Q. RIF. 351.00

QUOTE TERRENO	371.29	371.50	371.46	371.54	371.54	371.54	371.51	371.62	371.75
DIST. PARZIALI TERRENO	0.98	7.98	17.72	3.32	3.32	12.25	6.85	10.90	
QUOTE PROGETTO	375.54	375.58	375.68	375.58	375.58	375.54			
DIST. PARZIALI PROGETTO	1.50	3.75	3.75	1.50	1.50				

SCAVI E BONIFICHE

SCOTTICO 26.42 m

RILEVATI

RILEVATO 81.99 mq

TERRENO VEGETALE

19.69 m

SOVRASTRUTTURA

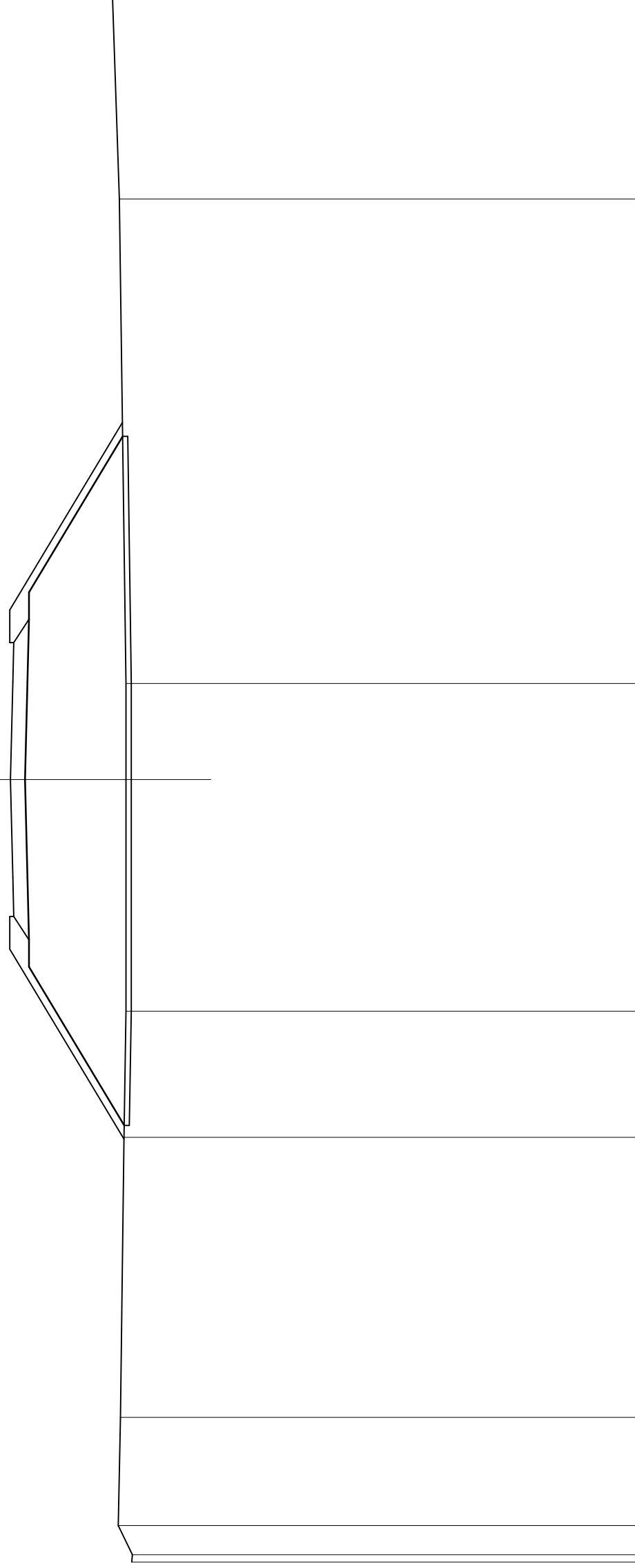
STRATO DI USURA 10.50 m

SEZIONE N. : 425

Q. PROGETTO : 376.02

DIST.PROG. : 8+2000.00

Lotto 3-4



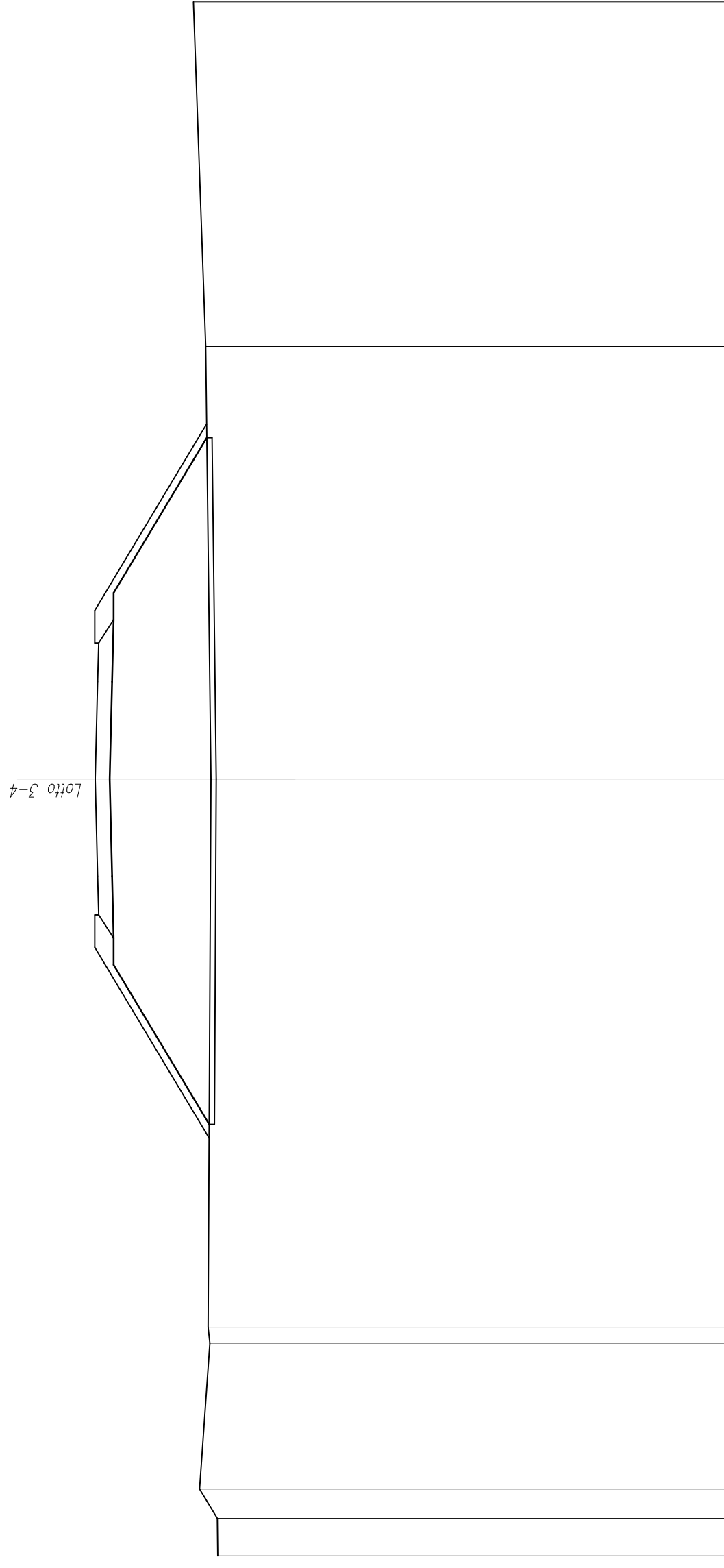
SCALA 1:200

Q. RIF. 352.00

QUOTE TERRENO	371.37	371.34	371.89	371.80	371.67	371.59	371.59	371.59	371.59	371.84	372.11
DIST.PARZIALI TERRENO	1.11	4.15	10.73	4.84	8.88	3.68	18.58	7.74			
QUOTE PROGETTO	375.89	375.93	376.02	375.93	375.93	375.93	375.89				
DIST.PARZIALI PROGETTO	1.50	3.75	3.75	3.75	1.50						

SCAVI E BONIFICHE	
SCOTTICO	26.50 m
RILEVATI	
RILEVATO	82.22 mq
TERRENO VEGETALE	19.79 m
SOVRASTRUTTURA	
STRATO DI USURA	10.50 m

SEZIONE N. : 426  
 Q. PROGETTO : 376.36  
 DIST.PROG. : 8+220.00



SCALA 1:200

Q. RIF. 352.00

QUOTE TERRENO	371.63	371.65	372.33	371.94	372.00	371.89	372.10	372.57
DIST.PARZIALI TERRENO	1.45	1.14	5.63	0.62	21.16	16.70	13.30	
QUOTE PROGETTO	376.23	376.27	376.36	376.27	376.23	376.27	376.23	
DIST.PARZIALI PROGETTO	1.50	3.75	3.75	1.50	3.75	1.50		









SCAVI E BONIFICHE

SCOTTICO 26.17 m

RILEVATI

RILEVATO 75.19 mq

TERRENO VEGETALE

18.38 m

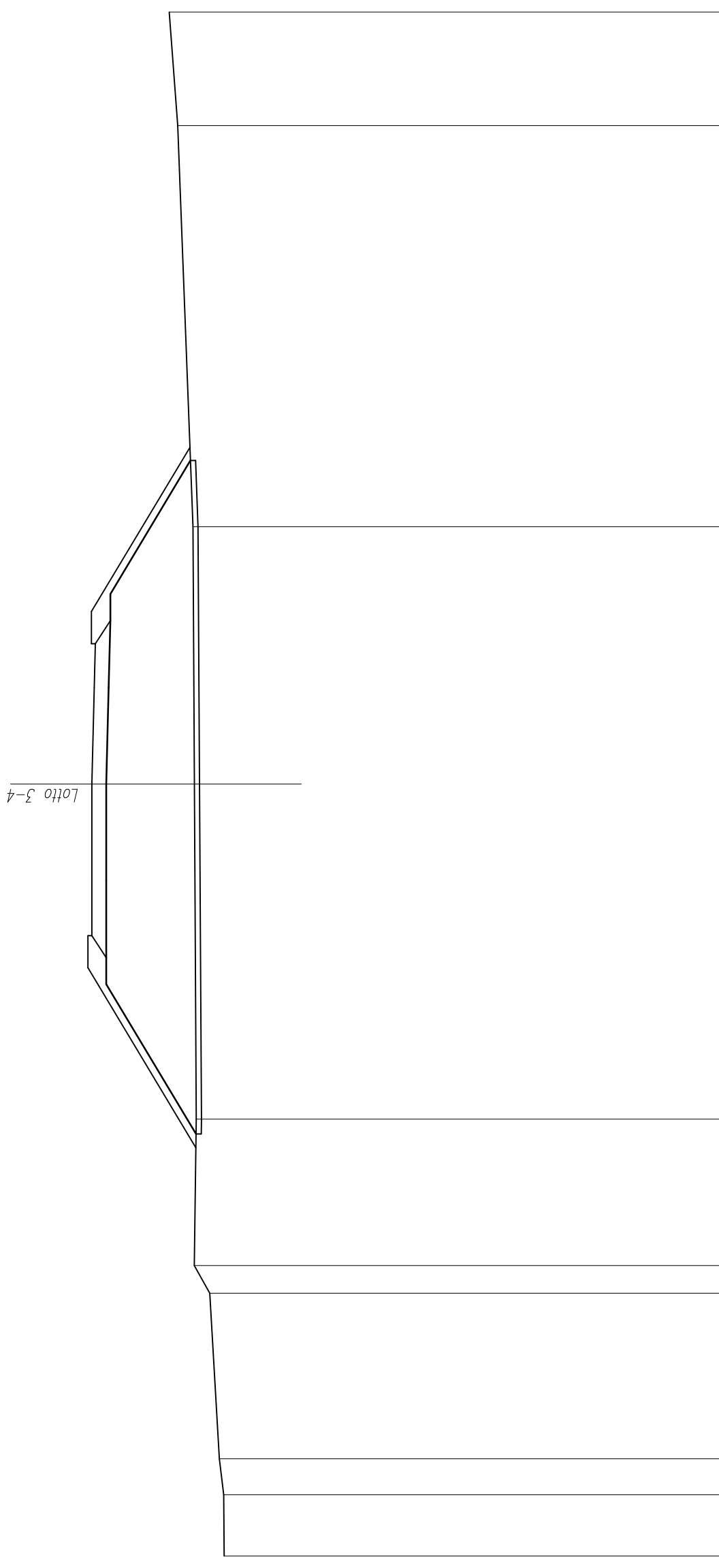
SOVRASTRUTTURA

STRATO DI USURA 11.35 m

SEZIONE N. : 430

Q. PROGETTO : 377.74

DIST.PROG. : 8+300.00



SCALA 1:200

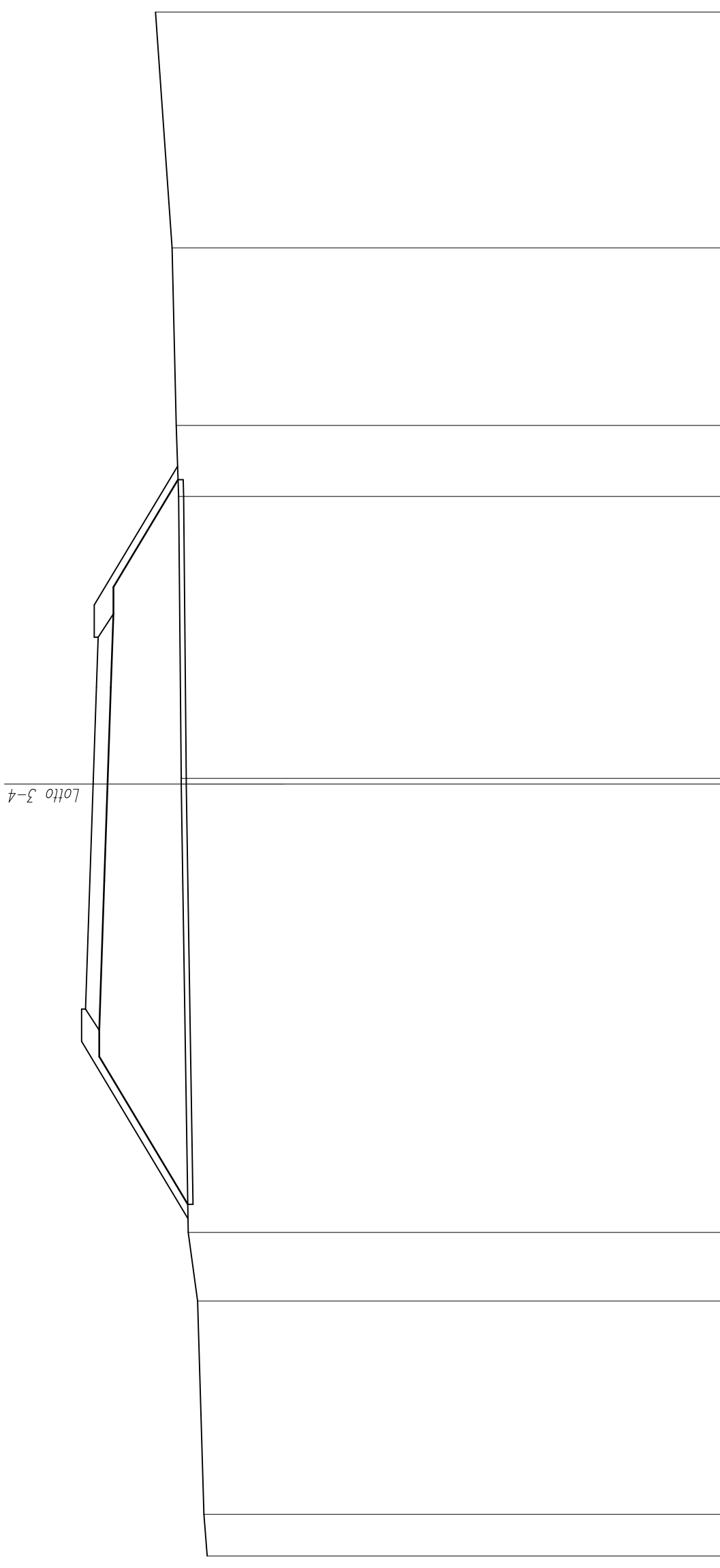
Q. RIF. 353.00

QUOTE TERRENO	372.60	372.61	372.79	373.15	373.76	373.68	373.81	374.40	374.73
DIST. PARZIALI TERRENO	2.38	1.40	6.43	1.07	5.70	13.02	10.00	15.59	4.41
QUOTE PROGETTO									
DIST. PARZIALI PROGETTO				2.14	3.75	3.75	1.71		



SCAVI E BONIFICHE	
SCOTICO	28.16 m
RILEVATI	
RILEVATO	74.39 mq
TERRENO VEGETALE	17.11 m
SOVRASTRUTTURA	
STRATO DI USURA	14.46 m

SEZIONE N. : 432  
 Q. PROGETTO : 378.42  
 DIST.PROG. : 8+340.00



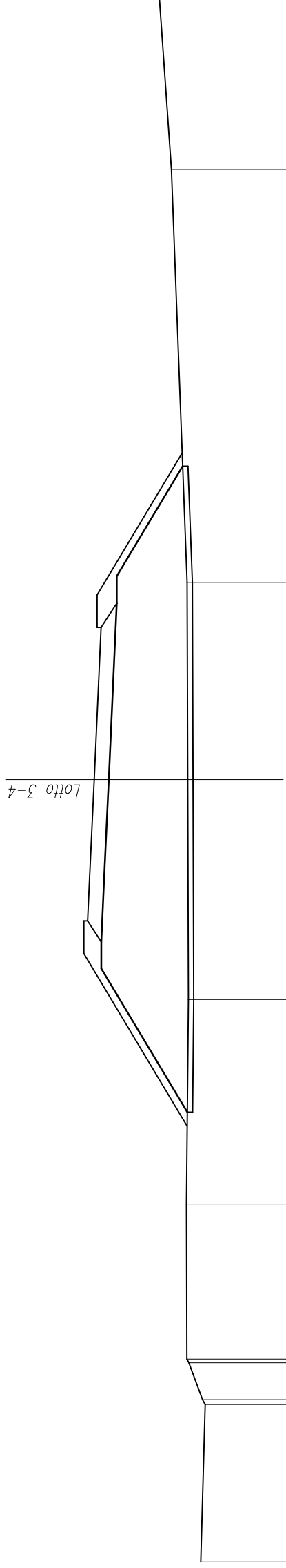
SCALA 1:200

Q. RIF. 354.00

QUOTE TERRENO	373.99	374.12	374.37	374.73	375.01	375.11	375.20	375.35	376.00	
DIST.PARZIALI TERRENO	1.62	8.29	2.66	17.43	3.75	3.75	10.96	2.76	6.91	9.16
QUOTE PROGETTO				378.72	378.42	378.30	378.23			
DIST.PARZIALI PROGETTO		5.00			3.75	3.75	1.96			

SCAVI E BONIFICHE	
SCOTICO	24.77 m
RILEVATI	
RILEVATO	65.34 mq
TERRENO VEGETALE	16.86 m
SOVRASTRUTTURA	
STRATO DI USURA	11.25 m

SEZIONE N. : 433  
 Q. PROGETTO : 378.77  
 DIST.PROG. : 8+360.00



SCALA 1:200

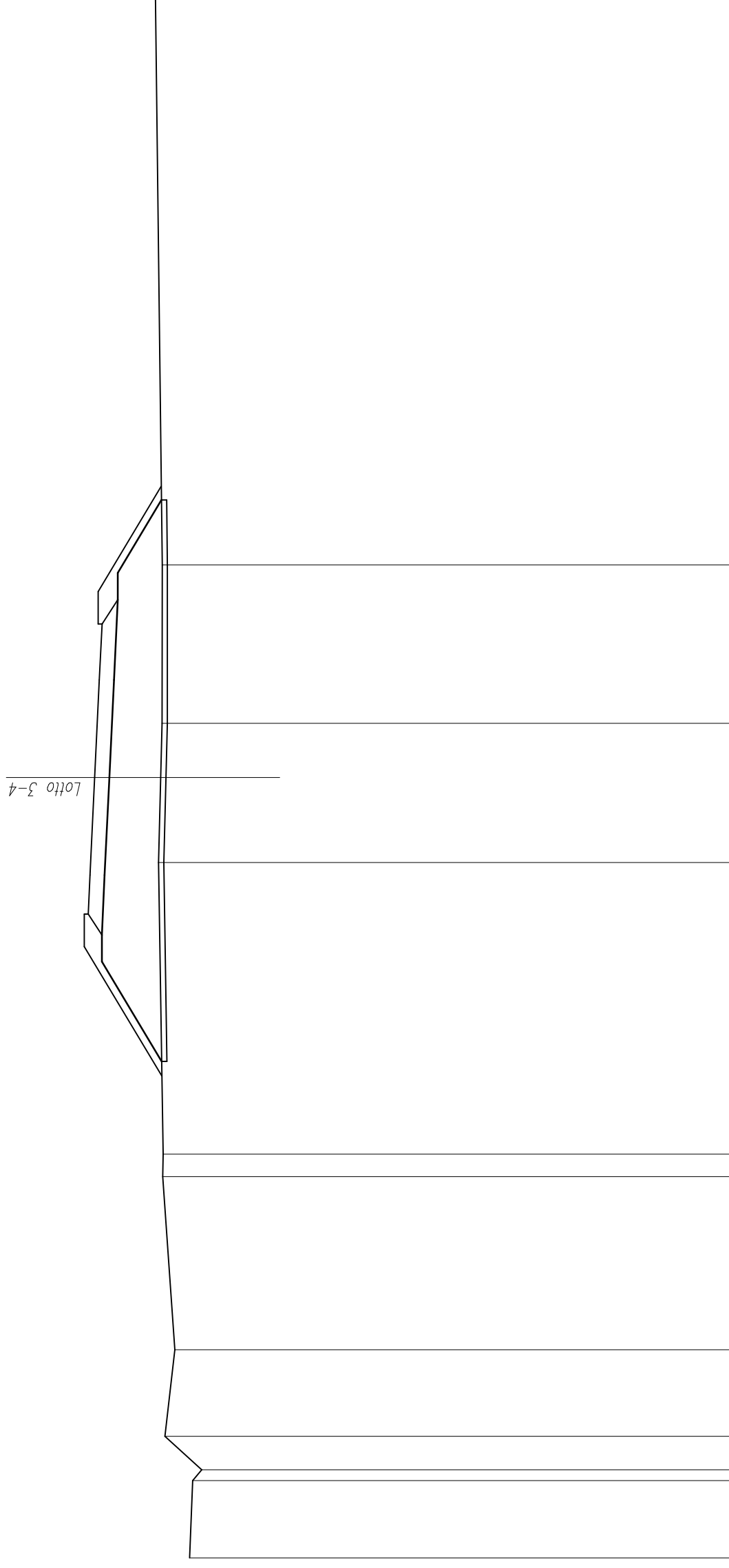
Q. RIF. 355.00

QUOTE TERRENO	374.67	374.50	374.61	375.13	375.20	375.22	375.14	375.17	375.20	375.80	376.26
DIST.PARZIALI TERRENO	6.04	1.42	1.42	5.94	7.84	8.43	7.56	15.82	6.62		
QUOTE PROGETTO				378.94	378.77	378.60	378.50				
DIST.PARZIALI PROGETTO				1.67	3.75	3.75	2.08				



SCAVI E BONIFICHE	
SCOTTICO	21.58 m
RILEVATI	
RILEVATO	40.27 mq
TERRENO VEGETALE	1.3.30 m
SOVRASTRUTTURA	
STRATO DI USURA	11.15 m

SEZIONE N. : 435  
 Q. PROGETTO : 379.45  
 DIST.PROG. : 8+400.00



SCALA 1:200

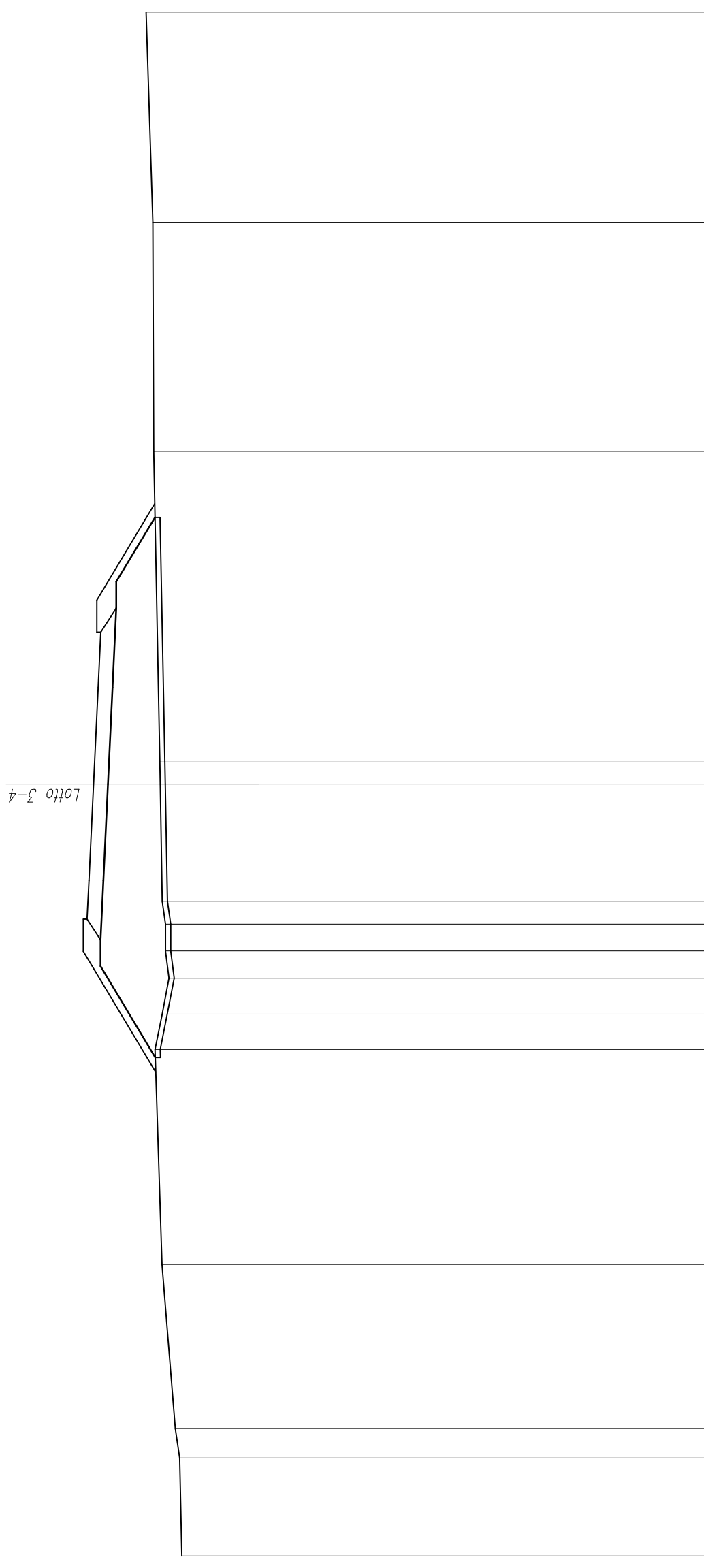
Q.RIF. 355.00

QUOTE TERRENO	375.81	375.69	375.54	376.75	376.38	376.84	376.82	377.00	376.92	376.86	376.86	377.12
DIST.PARZIALI TERRENO	2.98	0.42	1.29	3.33	6.65	0.86	11.21	3.26	2.09	6.09	21.83	
QUOTE PROGETTO								379.70	379.45	379.27	379.17	
DIST.PARZIALI PROGETTO								1.50	3.75	3.75	2.15	



SCAVI E BONIFICHE	
SCOTICO	20.98 m
RILEVATI	
RILEVATO	41.06 mq
TERRENO VEGETALE	12.63 m
SOVRASTRUTTURA	
STRATO DI USURA	11.15 m

SEZIONE N. : 436  
 Q. PROGETTO : 379.80  
 DIST.PROG. : 8+420.00



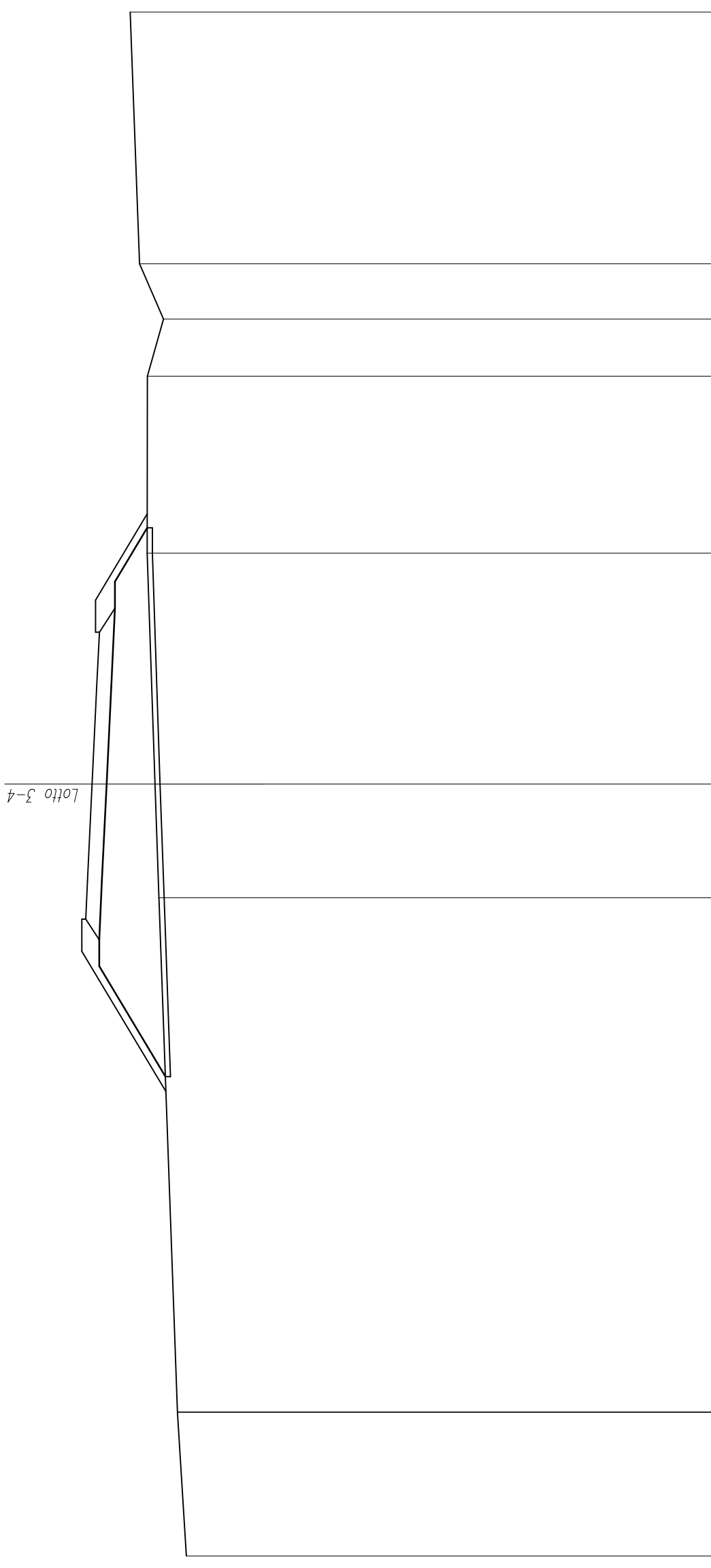
SCALA 1:200

Q. RIF. 356.00

QUOTE TERRENO	376.37	376.45	376.62	377.14	377.41	377.13	376.86	377.00	377.00	377.13	377.21	377.23	377.46	377.49	377.76
DIST.PARZIALI TERRENO	3.82	1.14	6.38	8.35	1.37	1.40	1.06	1.03	0.89	4.56	0.90	3.75	12.02	8.90	8.17
QUOTE PROGETTO	380.05														
DIST.PARZIALI PROGETTO	1.50														

SCAVI E BONIFICHE	
SCOTTICO	21.33 m
RILEVATI	
RILEVATO	36.52 mq
TERRENO VEGETALE	13.07 m
SOPRASTRUTTURA	
STRATO DI USURA	11.15 m

SEZIONE N. : 437  
 Q. PROGETTO : 380.14  
 DIST.PROG. : 8+440.00



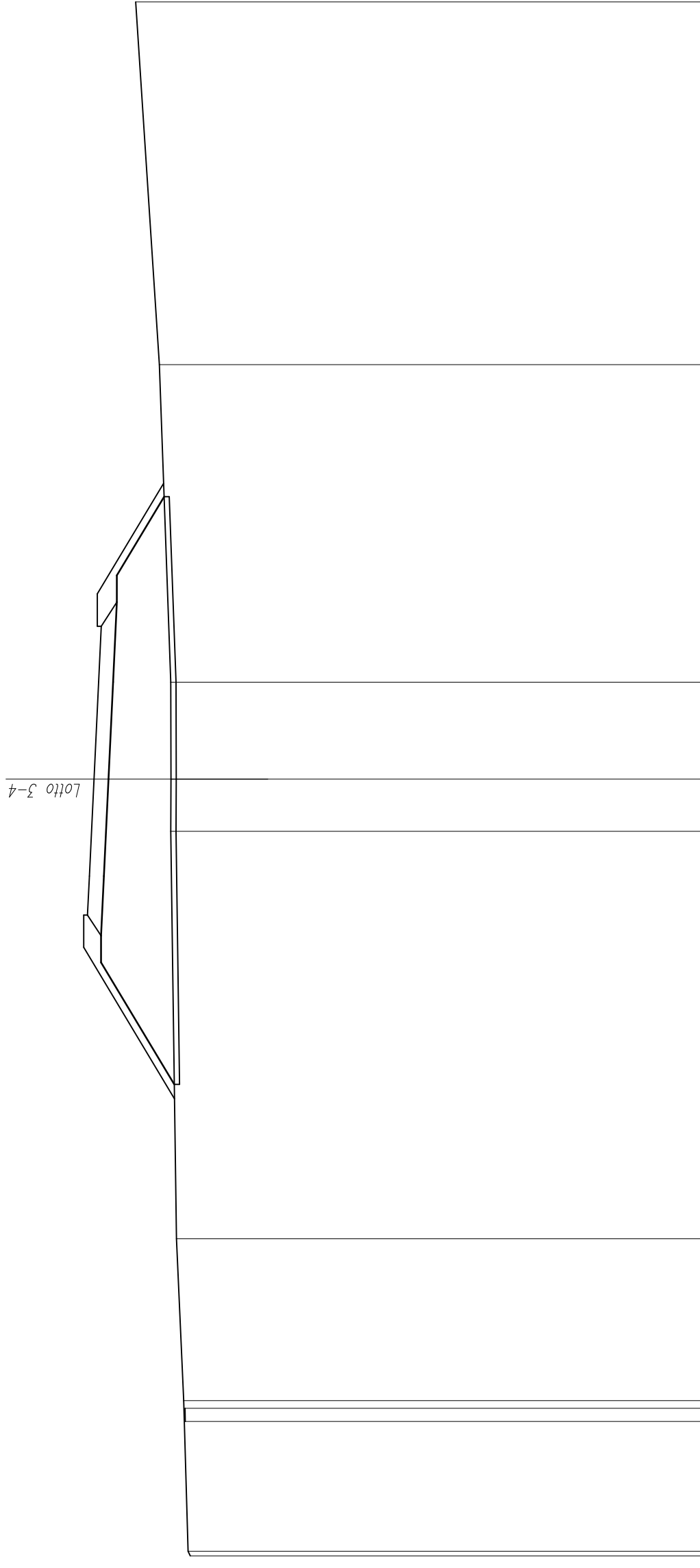
SCALA 1:200

Q. RIF. 356.00

QUOTE TERRENO	376.47	376.82	376.83	377.54	377.70	378.00	377.99	377.37	378.30	378.66
DIST. PARZIALI TERRENO		5.58	19.98	4.42	8.98	6.87	2.22	2.14	9.78	
QUOTE PROGETTO	380.39	380.32	380.14	379.96	379.86					
DIST. PARZIALI PROGETTO	1.50	3.75	3.75	2.15						

SCAVI E BONIFICHE	
SCOTICO	22.69 m
RILEVATI	
RILEVATO	49.51 mq
TERRENO VEGETALE	14.59 m
SOPRASTRUTTURA	
STRATO DI USURA	11.15 m

SEZIONE N. : 438  
Q. PROGETTO : 380.48  
DIST.PROG. : 8+460.00



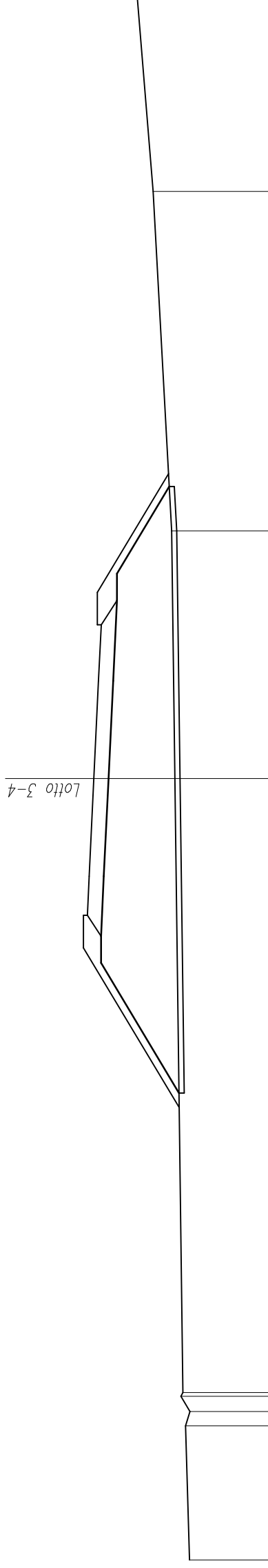
SCALA 1:200

Q. RIF. 357.00

QUOTE TERRENO	376.77	376.85	5.01	376.96	376.97	377.02	377.30	15.73	377.52	377.51	377.52	377.52	377.96	378.88
DIST.PARZIALI TERRENO			0.51				6.25						12.25	14.01
QUOTE PROGETTO	380.73	380.66	3.75	380.48	380.30	380.20	380.30	3.74	380.48	380.30	380.20	380.30	380.20	
DIST.PARZIALI PROGETTO	1.50	3.75	3.75	2.02	3.74	2.15	3.75		3.75	2.15	2.15	3.75	2.15	

SCAVI E BONIFICHE	
SCOTICO	23.28 m
RILEVATI	
RILEVATO	53.20 mq
TERRENO VEGETALE	15.26 m
SOPRASTRUTTURA	
STRATO DI USURA	11.15 m

SEZIONE N. : 439  
 Q. PROGETTO : 380.83  
 DIST.PROG. : 8+480.00



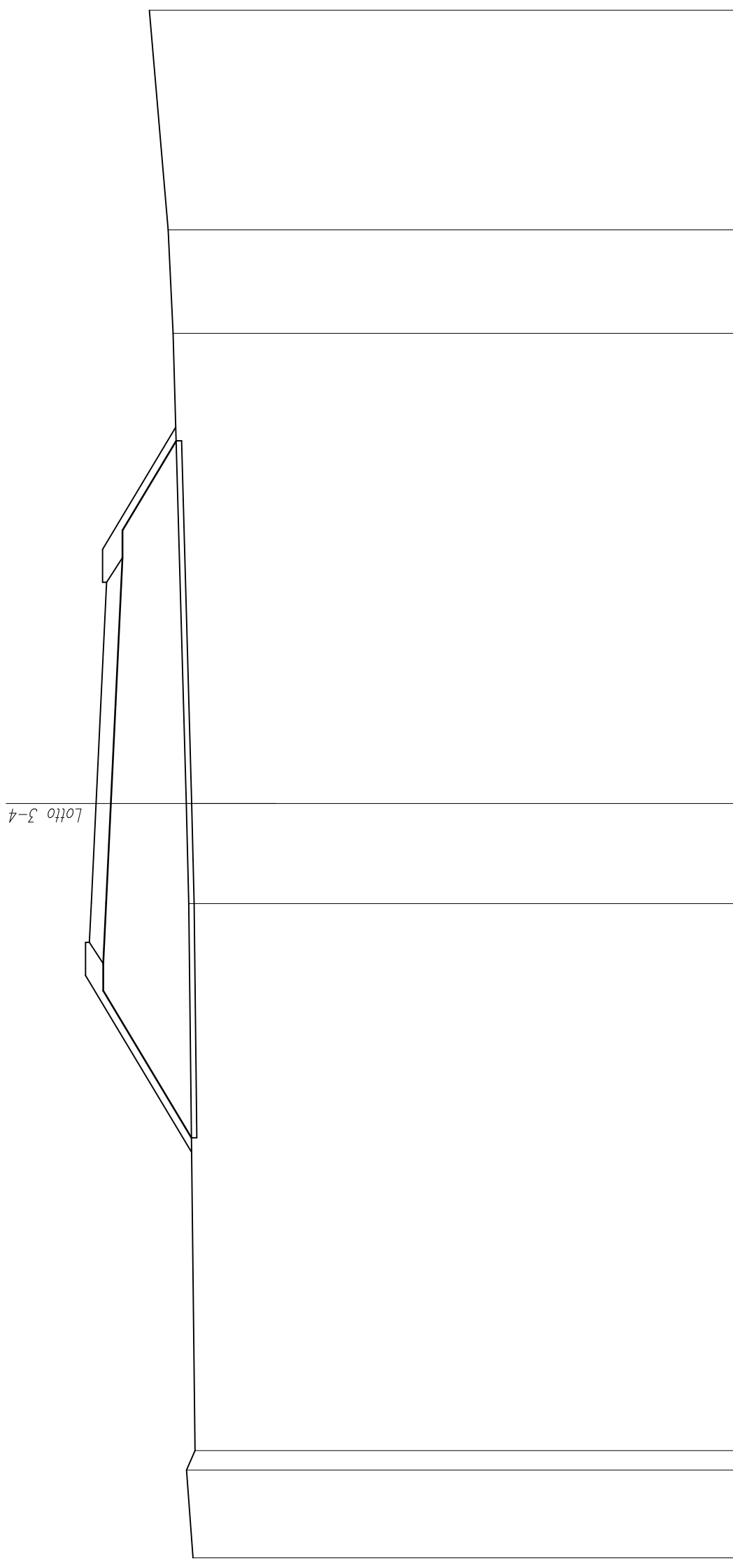
SCALA 1:200

Q. RIF. 357.00

QUOTE TERRENO	377.16	377.31	377.14	377.49	377.41	377.72	377.84	378.55	379.16
DIST. PARZIALI TERRENO	5.16	0.54	0.59	23.57	9.51	13.03	7.46		
QUOTE PROGETTO		381.08	381.01	380.83	380.65	380.55			
DIST. PARZIALI PROGETTO		1.50	3.75	3.75	2.15				

SCAVI E BONIFICHE	
SCOTTICO	26.35 m
RILEVATI	
RILEVATO	65.42 mq
TERRENO VEGETALE	15.99 m
SOPRASTRUTTURA	
STRATO DI USURA	13.61 m

SEZIONE N. : 440  
 Q. PROGETTO : 381.17  
 DIST.PROG. : 8+500.00



SCALA 1:200

Q. RIF. 357.00

QUOTE TERRENO	377.50	377.75	377.43	377.66	377.75	378.25	378.44	379.16
DIST. PARZIALI TERRENO	3.32	0.73	20.68	3.79	17.78	3.91	8.31	
QUOTE PROGETTO	381.42	381.35	381.17	380.99	380.77	380.99	380.77	
DIST. PARZIALI PROGETTO	1.50	3.75	4.61	3.75	3.75	4.61		

SCAVI E BONIFICHE

SCOTTICO 27.76 m

RILEVATI

RILEVATO 78.04 mq

TERRENO VEGETALE

17.15 m

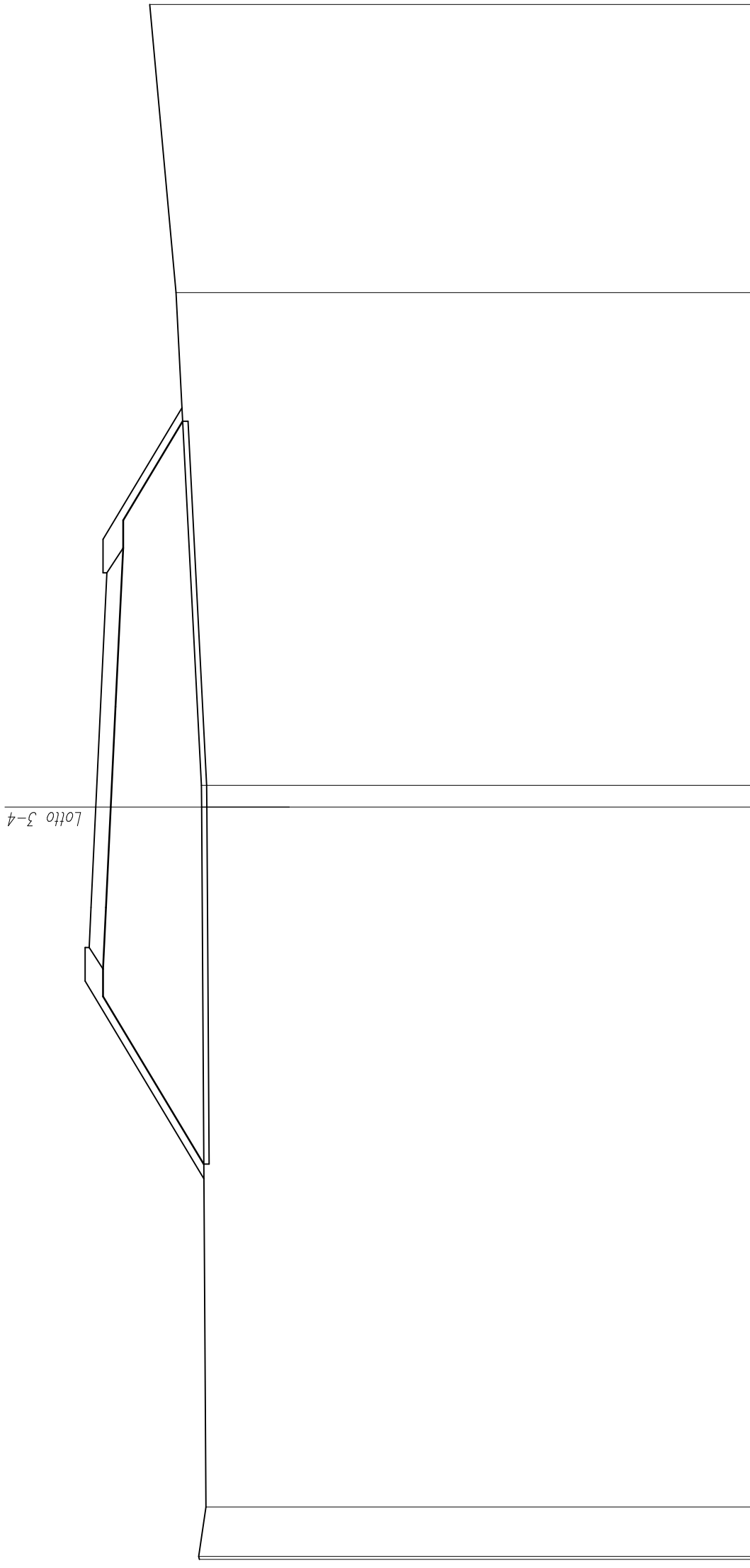
SOVRASTRUTTURA

STRATO DI USURA 14.01 m

SEZIONE N. : 441

Q. PROGETTO : 381.51

DIST.PROG. : 8+520.00



SCALA 1:200

Q. RIF. 357.00

QUOTE TERRENO	377.65	377.40	377.57	377.57	378.52	379.50
DIST.PARZIALI TERRENO	1.84	26.16	0.82	18.42	10.77	
QUOTE PROGETTO	381.76	381.69	381.51	381.34	381.10	
DIST.PARZIALI PROGETTO	1.50	3.75	3.75	5.01		

SCAVI E BONIFICHE

SCOTTICO

25.97 m

RILEVATI

RILEVATO

74.96 mq

TERRENO VEGETALE

17.94 m

SOVRASTRUTTURA

STRATO DI USURA

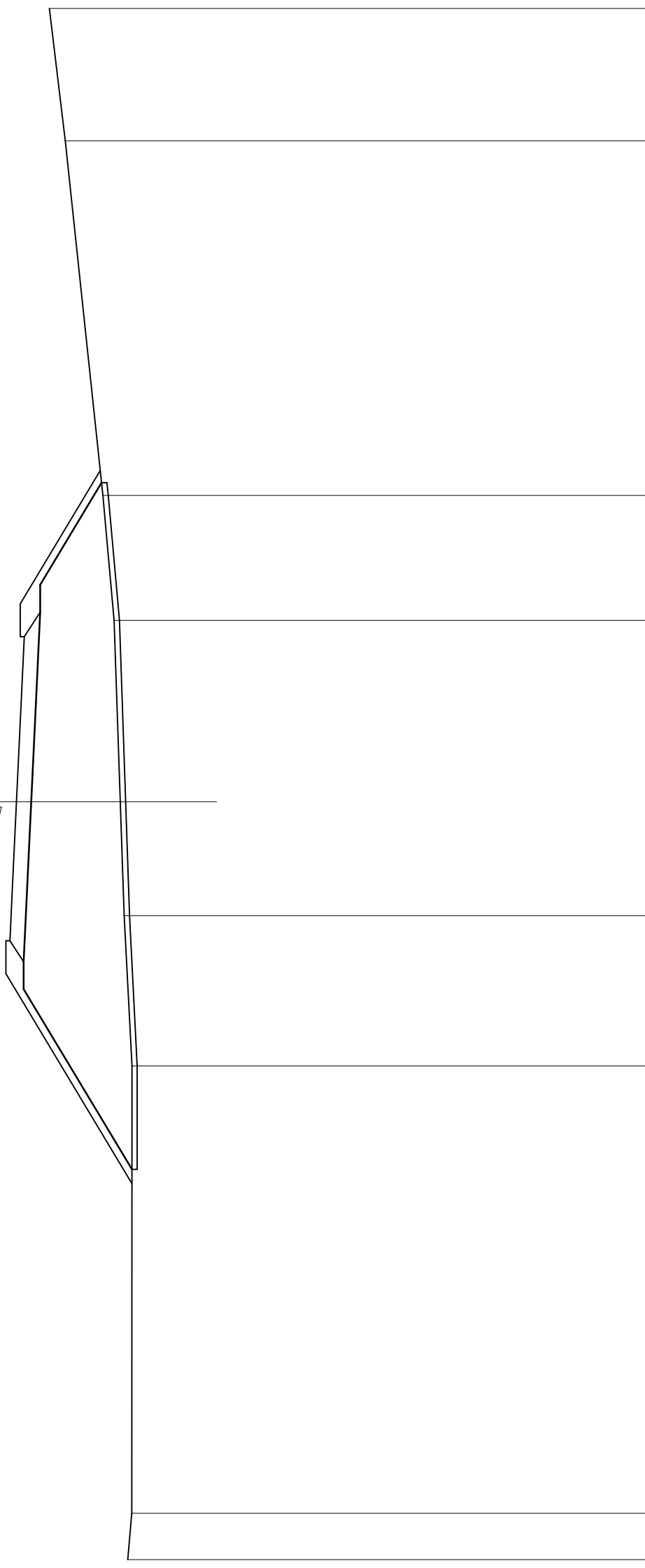
11.49 m

SEZIONE N. : 442

Q. PROGETTO : 381.85

DIST.PROG. : 8+540.00

Lotto 3-4



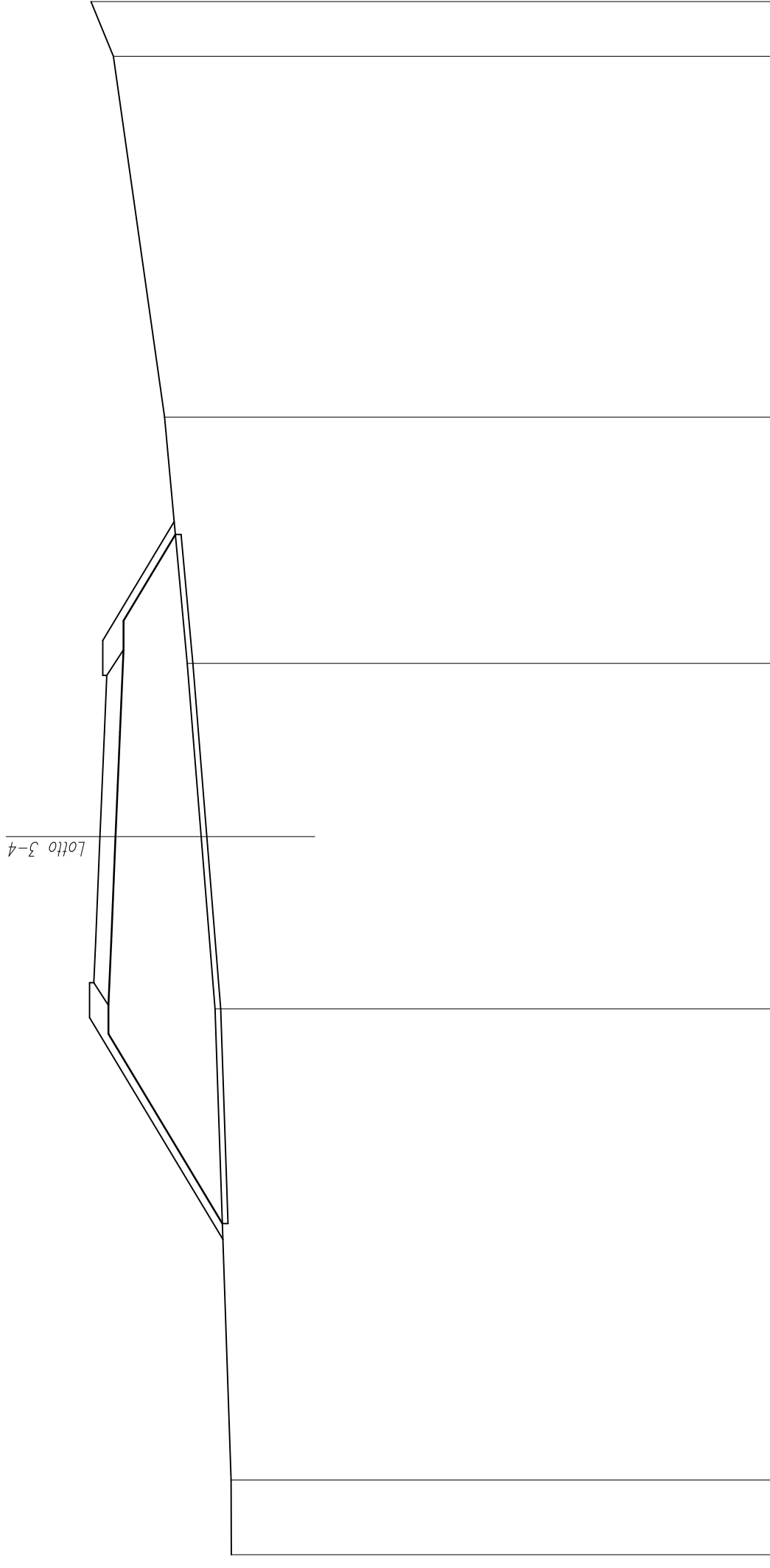
SCALA 1:200

Q.RIF. 358.00

QUOTE TERRENO	377.64	377.49	377.48	377.77	377.92	378.15	378.58	380.00	380.60
DIST.PARZIALI TERRENO	1.75	16.91	5.68	4.31	3.75	6.86	4.72	13.41	5.00
QUOTE PROGETTO	382.10	382.03	381.85	381.67	381.55				
DIST.PARZIALI PROGETTO	1.50	3.75	3.75	2.49					

SCAVI E BONIFICHE	
SCOTICO	24.76 m
RILEVATI	
RILEVATO	66.42 mq
TERRENO VEGETALE	17.09 m
SOPRASTRUTTURA	
STRATO DI USURA	11.05 m

SEZIONE N. : 443  
 Q. PROGETTO : 382.13  
 DIST.PROG. : 8+560.00



SCALA 1:200

Q.RIF. 358.00

QUOTE TERRENO	377.42	377.43	378.00	378.50	379.00	379.81	381.65	382.45
DIST.PARZIALI TERRENO	2.68	16.93	6.19	6.23	8.84	12.97	1.96	
QUOTE PROGETTO			382.35	382.13	381.97	381.89		
DIST.PARZIALI PROGETTO			1.50	3.75	3.75	2.05		



SCAVI E BONIFICHE

SCOTICO

24.94 m

RILEVATI

RILEVATO

68.92 mq

TERRENO VEGETALE

17.45 m

SOVRASTRUTTURA

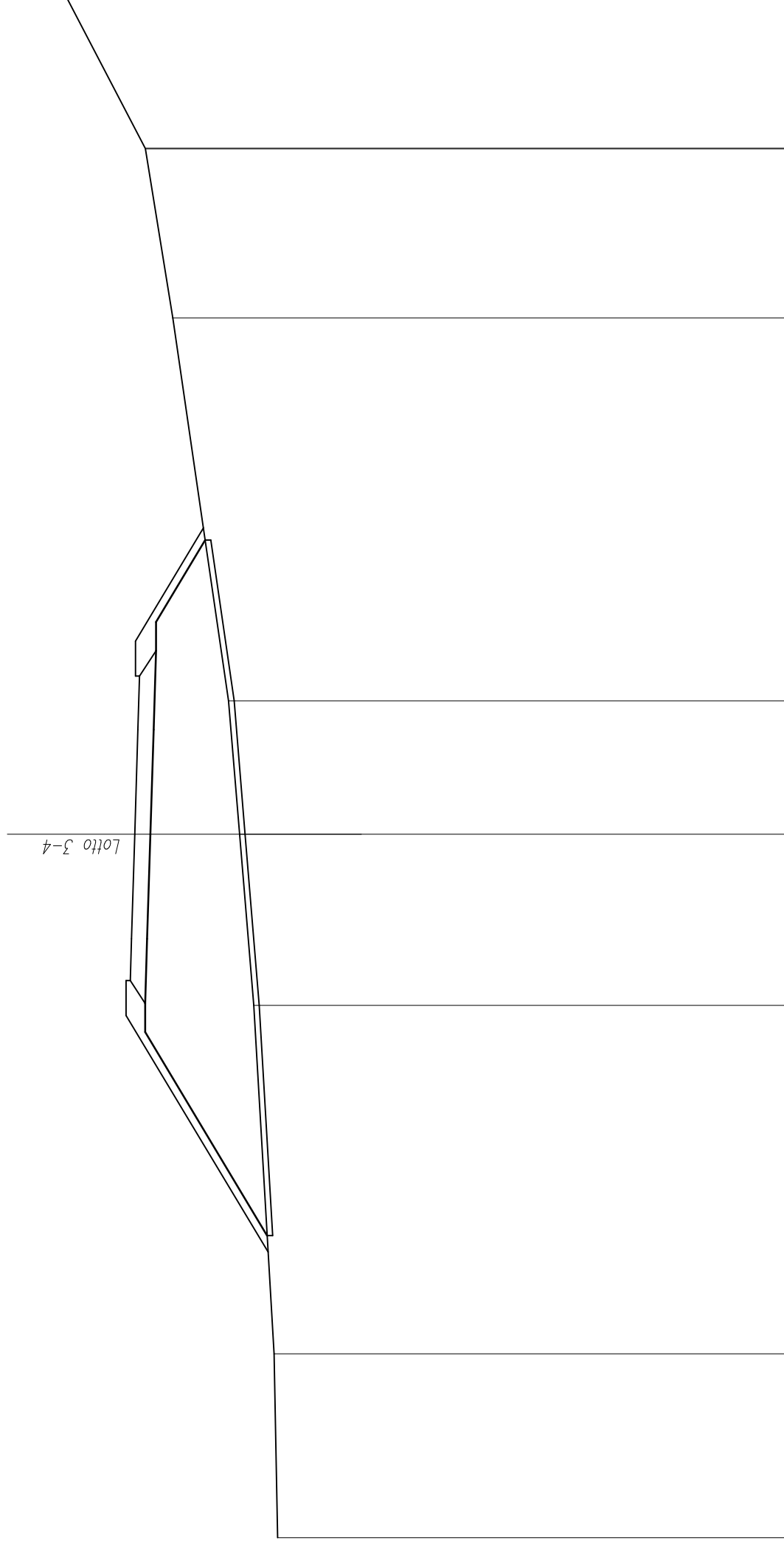
STRATO DI USURA

10.92 m

SEZIONE N. : 444

Q. PROGETTO : 382.37

DIST.PROG. : 8+580.00



SCALA 1:200

Q.RIF. 359.00

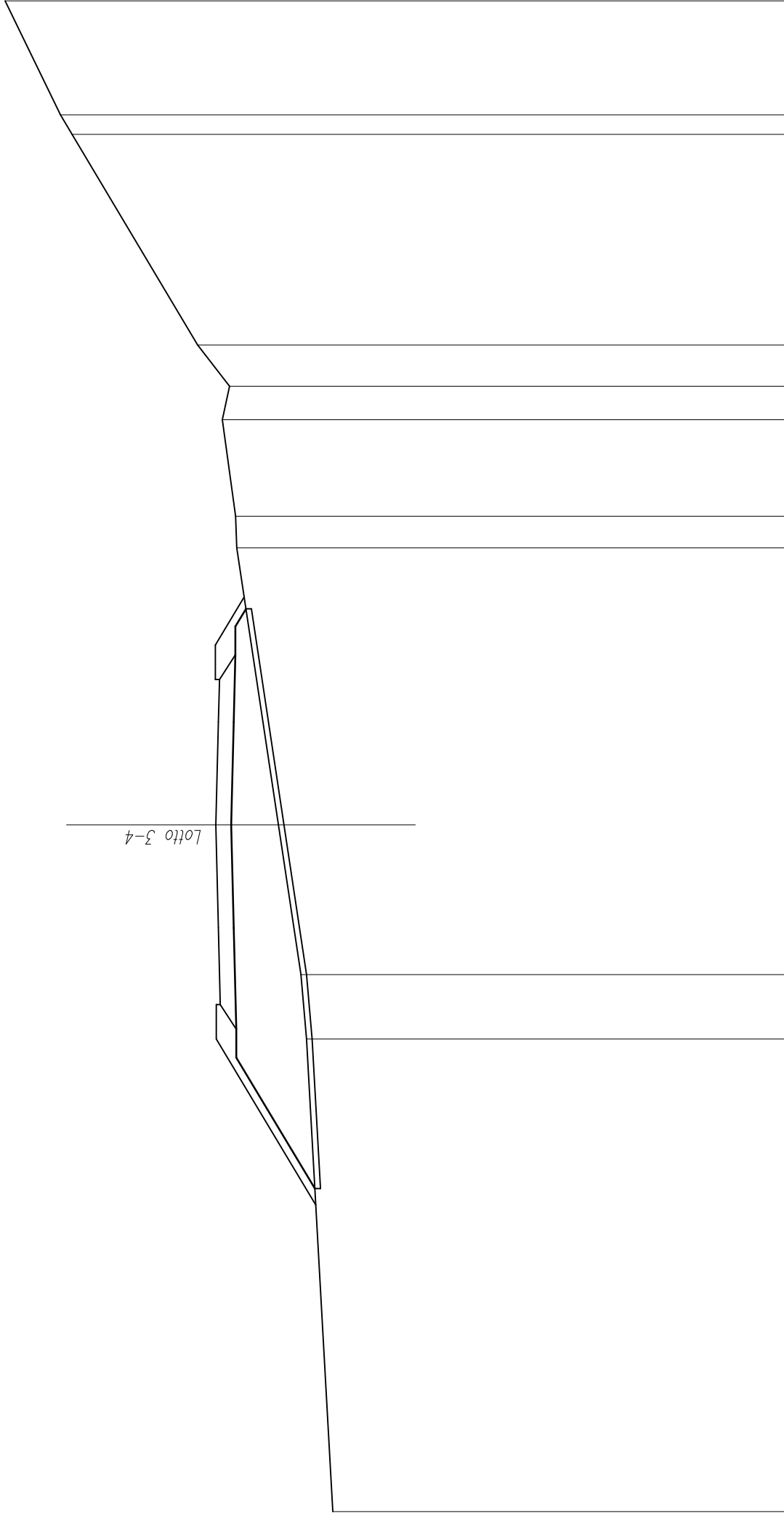
QUOTE TERRENO	377.24	377.37	378.10	378.61	379.00	381.00	381.99	384.80
DIST.PARZIALI TERRENO	6.59	12.49	6.14	4.78	13.74	6.06	5.40	
QUOTE PROGETTO			382.53	382.48	382.37	382.25	382.19	
DIST.PARZIALI PROGETTO			1.50	3.75	3.75	1.92		





SCAVI E BONIFICHE	
SCOTICO	21.11 m
RILEVATI	
RILEVATO	37.27 mq
TERRENO VEGETALE	11.88 m
SOPRASTRUTTURA	
STRATO DI USURA	11.85 m

SEZIONE N. : 447  
 Q. PROGETTO : 382.76  
 DIST.PROG. : 8+640.00



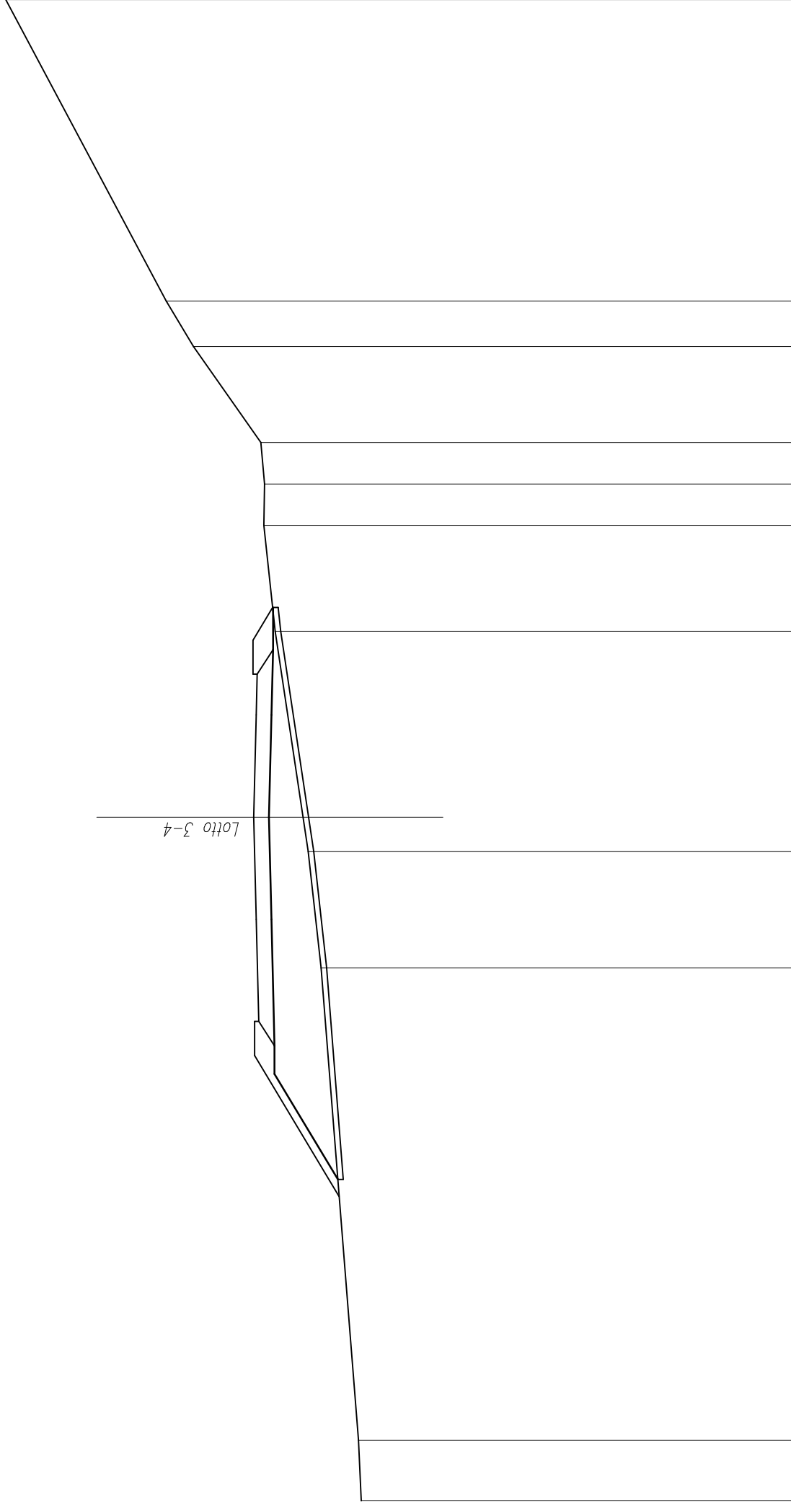
SCALA 1:200

Q.RIF. 362.00

QUOTE TERRENO	378.50	379.46	379.66	380.48	382.00	382.05	382.53	382.26	383.43	388.00	388.42	390.44
DIST.PARZIALI TERRENO	17.21	2.34	5.45	10.09	1.15	3.51	1.22	1.50	7.67	0.71	4.15	
QUOTE PROGETTO	382.60	382.67	382.76	382.67	382.63	382.67	382.76	382.67	382.63	382.67	382.76	382.76
DIST.PARZIALI PROGETTO	2.80	3.75	3.75	1.55	3.75	1.55	3.75	1.55	3.75	1.55	3.75	1.55

SCAVI E BONIFICHE	
SCOTICO	20.99 m
RILEVATI	
RILEVATO	28.53 mq
TERRENO VEGETALE	10.24 m
SOPRASTRUTTURA	
STRATO DI USURA	12.74 m

SEZIONE N. : 448  
 Q. PROGETTO : 382.80  
 DIST.PROG. : 8+660.00

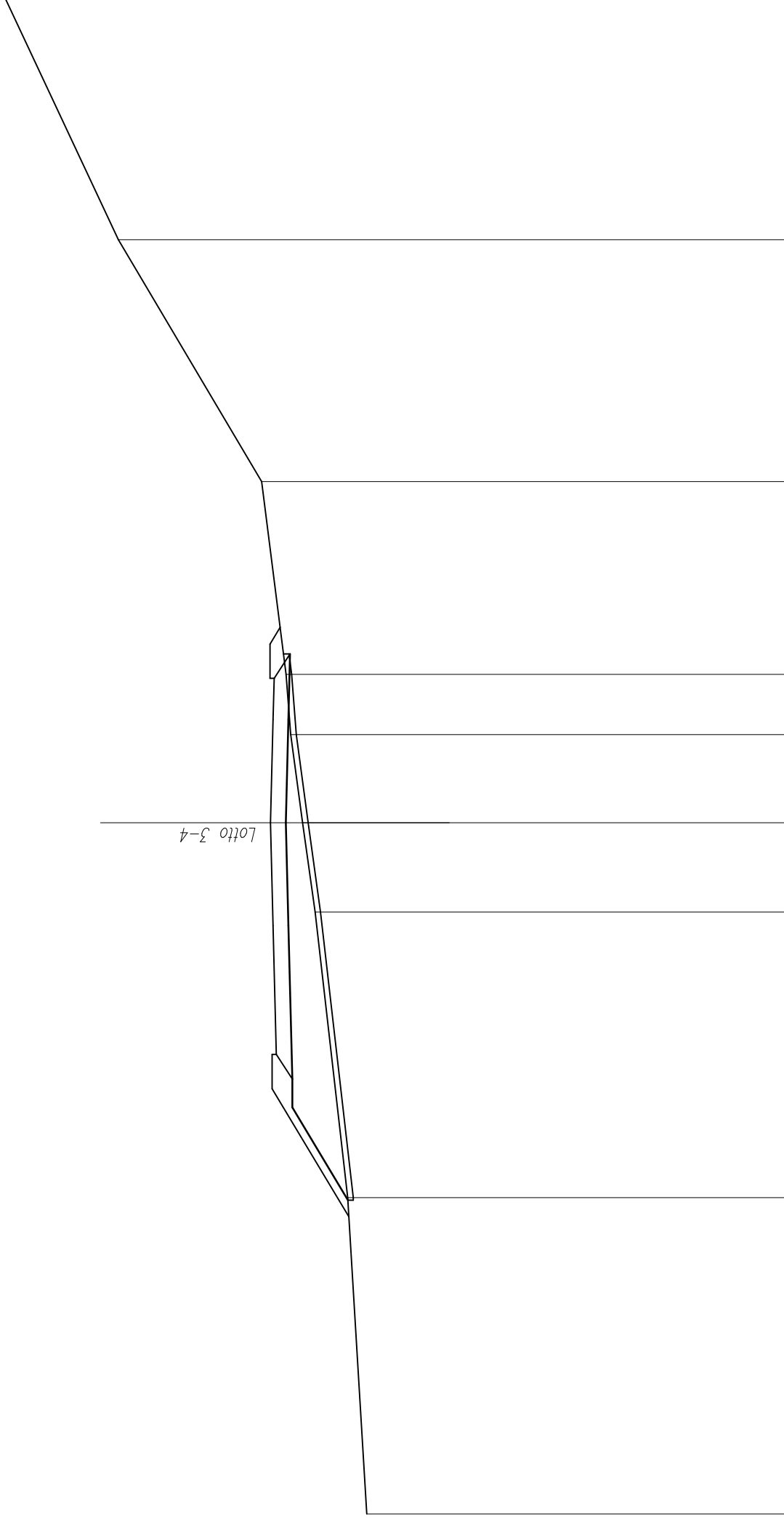


SCALA 1:200

QUOTE TERRENO	378.85	378.95	380.32	380.79	380.98	382.00	382.42	382.39	382.53	385.00	386.00	391.89
DIST.PARZIALI TERRENO	2.23	17.33	4.28	1.25	6.83	3.88	1.51	1.53	3.52	1.67	11.05	
QUOTE PROGETTO	382.61	382.70	382.80	382.70	382.70	382.66	382.00	382.42	382.39	382.53	385.00	391.89
DIST.PARZIALI PROGETTO	3.74	3.75	3.75	3.75	3.75	1.50	3.88	1.51	1.53	3.52	1.67	11.05

SCAVI E BONIFICHE	
STERRO	0.21 mq
SCOTICO	19.14 m
RILEVATI	
RILEVATO	19.59 mq
TERRENO VEGETALE	8.94 m
SOVRASTRUTTURA	
STRATO DI USURA	13.69 m

SEZIONE N. : 449  
 Q. PROGETTO : 382.78  
 DIST.PROG. : 8+680.00



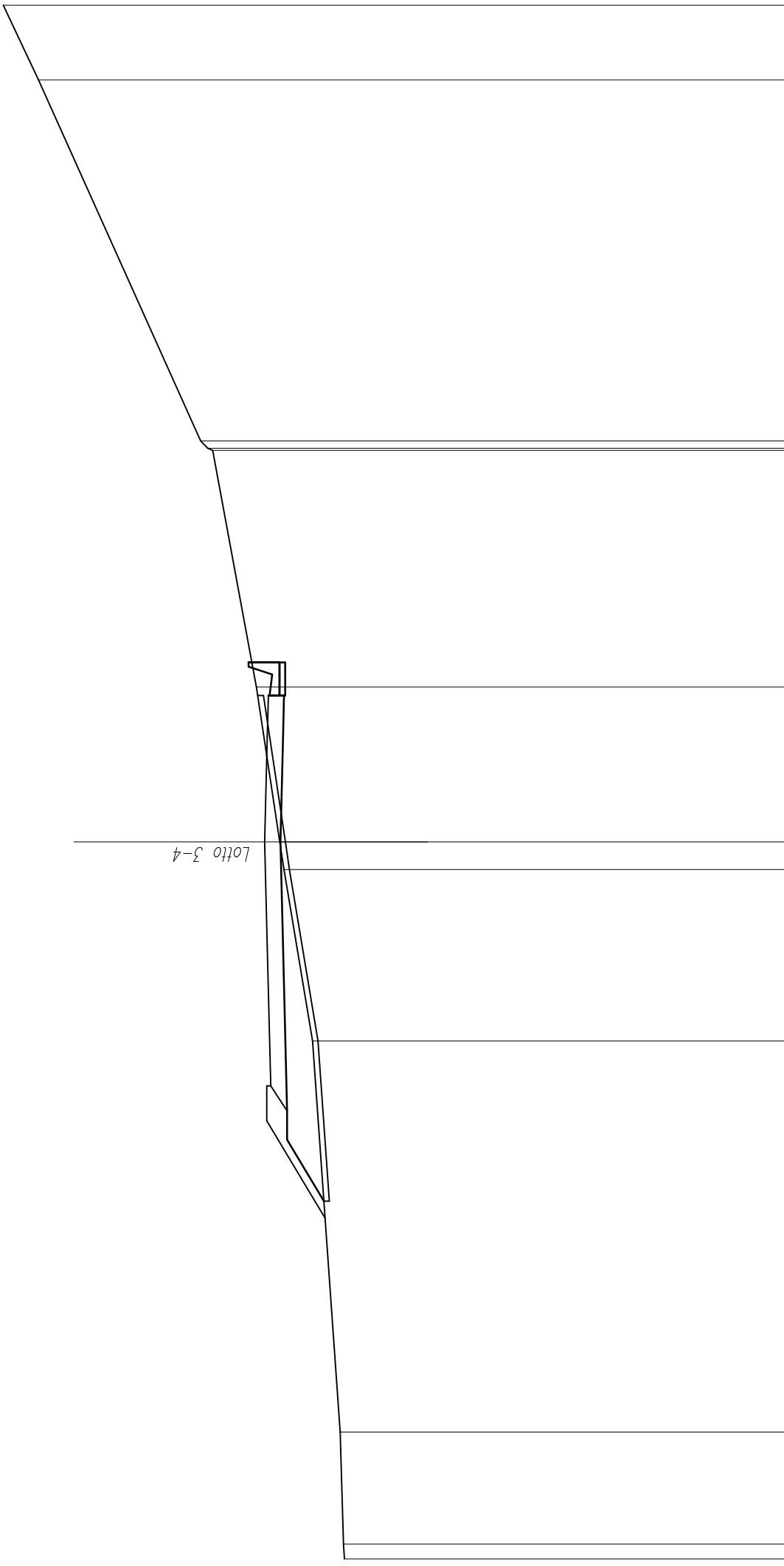
SCALA 1:200

Q.RIF. 364.00

QUOTE TERRENO	379.27	379.96	381.15	381.60	382.04	382.21	383.09	388.31	392.43
DIST.PARZIALI TERRENO		11.51	10.40	3.26	3.21	2.19	7.02	8.80	8.78
QUOTE PROGETTO		382.56	382.68	382.78	382.04	382.64	383.09	388.31	392.43
DIST.PARZIALI PROGETTO		4.69	3.75	3.75	3.75	1.50			

SCAVI E BONIFICHE	
STERRO	3.81 mq
SCOTICO	12.88 m
RILEVATI	
RILEVATO	11.07 mq
TERRENO VEGETALE	5.47 m
SOVRASTRUTTURA	
STRATO DI USURA	14.00 m

SEZIONE N. : 450  
 Q. PROGETTO : 382.70  
 DIST.PROG. : 8+700.00



SCALA 1:200

Q.RIF. 364.00

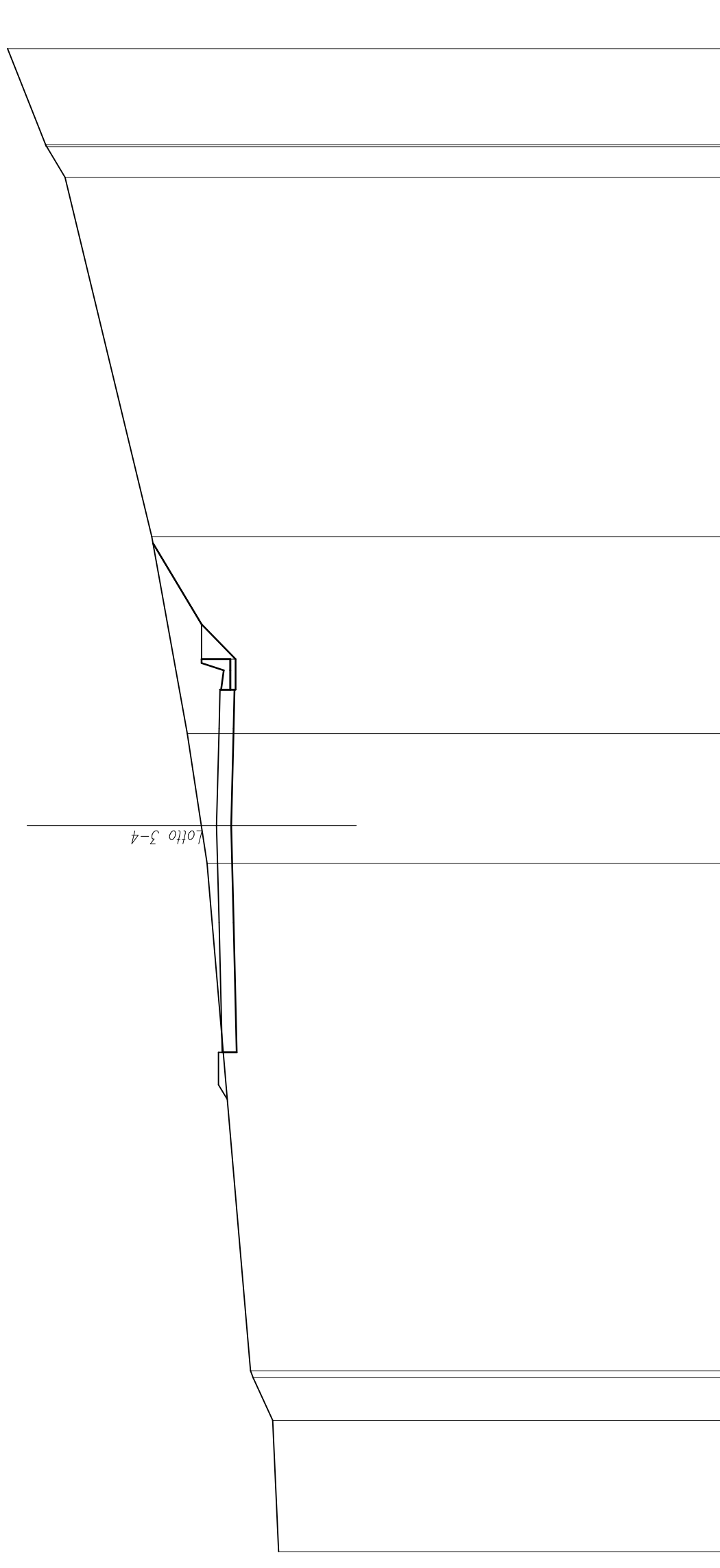
QUOTE TERRENO	379.85	380.00	380.99	382.02	382.16	383.00	384.57	384.75	385.00	390.82	392.08
DIST.PARZIALI TERRENO	0.53	4.01	14.02	6.15	0.99	5.56	8.48	12.95	2.68		
QUOTE PROGETTO			382.49	382.61	382.70	382.61	382.57				
DIST.PARZIALI PROGETTO			5.00	3.75	3.75	1.50					





SCAVI E BONIFICHE	
STERRO	22.70 mq
RILEVATI	
TERRENO VEGETALE	7.05 m
SOVRASTRUTTURA	
STRATO DI USURA	14.00 m

SEZIONE N. : 452  
 Q. PROGETTO : 382.50  
 DIST.PROG. : 8+740.00



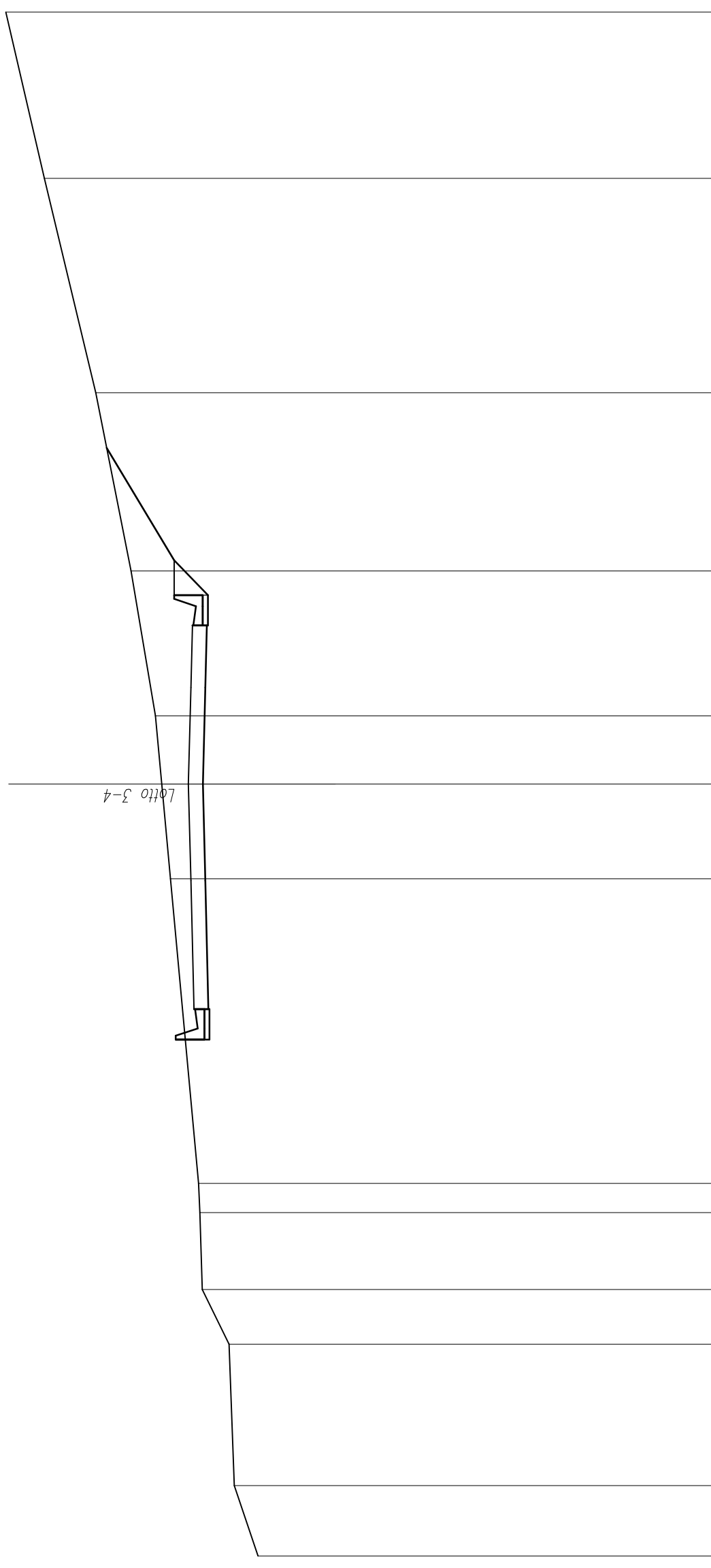
SCALA 1:200

Q.RIF. 363.00

QUOTE TERRENO	380.11	380.34	381.09	382.87	383.09	383.63	385.00	388.35	389.07	389.10	390.56
DIST.PARZIALI TERRENO	5.07	1.64	19.59	1.45	3.55	7.62	13.87	1.18	3.71		
QUOTE PROGETTO			382.28	382.41	382.50	382.41	382.37				
DIST.PARZIALI PROGETTO			5.00	3.75	3.75	1.50					

SCAVI E BONIFICHE	
STERRO	35.24 mq
RILEVATI	
TERRENO VEGETALE	6.45 m
SOVRASTRUTTURA	
STRATO DI USURA	14.91 m

SEZIONE N. : 453  
 Q. PROGETTO : 382.40  
 DIST.PROG. : 8+760.00



SCALA 1:200

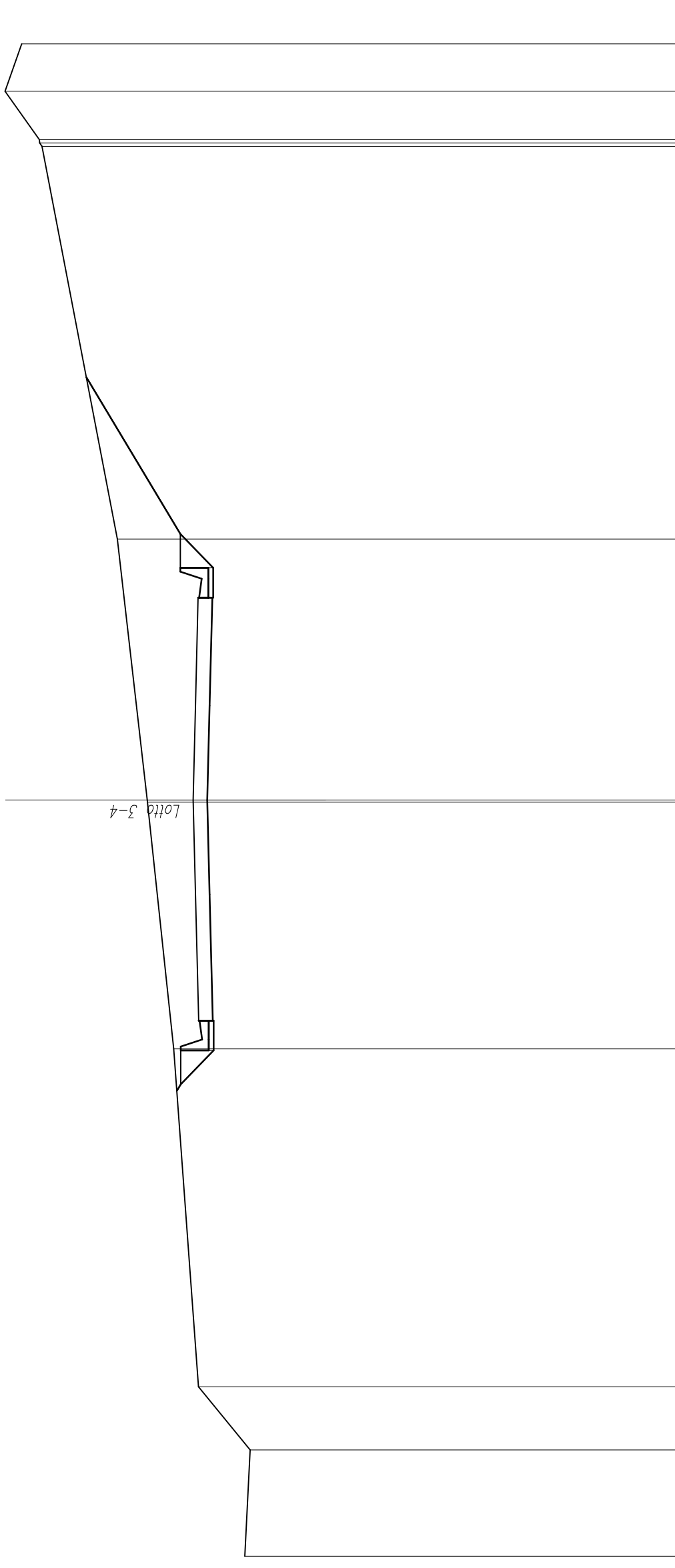
Q.RIF. 362.00

QUOTE TERRENO	379.69	2.74	380.61	5.49	380.82	2.13	381.86	2.99	381.95	1.14	382.00	11.83	383.09	3.68	383.43	2.65	383.68	5.63	384.63	6.93	386.00	8.33	388.00	6.46	389.49
DIST.PARZIALI TERRENO																									
QUOTE PROGETTO												382.18	382.30	382.40	382.43	382.30	382.24	382.30	382.24	384.63	386.00	388.00	389.49		
DIST.PARZIALI PROGETTO												5.00	3.75	3.75	2.41	2.41	3.75	2.41	2.41	5.63	6.93	8.33	6.46		



SCAVI E BONIFICHE	
STERRO	60.78 mq
RILEVATI	
TERRENO VEGETALE	10.25 m
SOVRASTRUTTURA	
STRATO DI USURA	16.78 m

SEZIONE N. : 455  
 Q. PROGETTO : 382.19  
 DIST.PROG. : 8+8000.00



SCALA 1:200

Q. RIF. 363.00

QUOTE TERRENO	380.14	379.93	381.98	382.96	384.00	384.01	385.20	388.19	388.28	389.65	388.99
DIST. PARZIALI TERRENO	4.22	2.50	13.40	9.79	3.75	3.75	5.00	382.10	382.10	10.36	15.57
QUOTE PROGETTO					382.19	382.10	382.10	382.10	381.99		
DIST. PARZIALI PROGETTO					5.00	3.75	4.28				

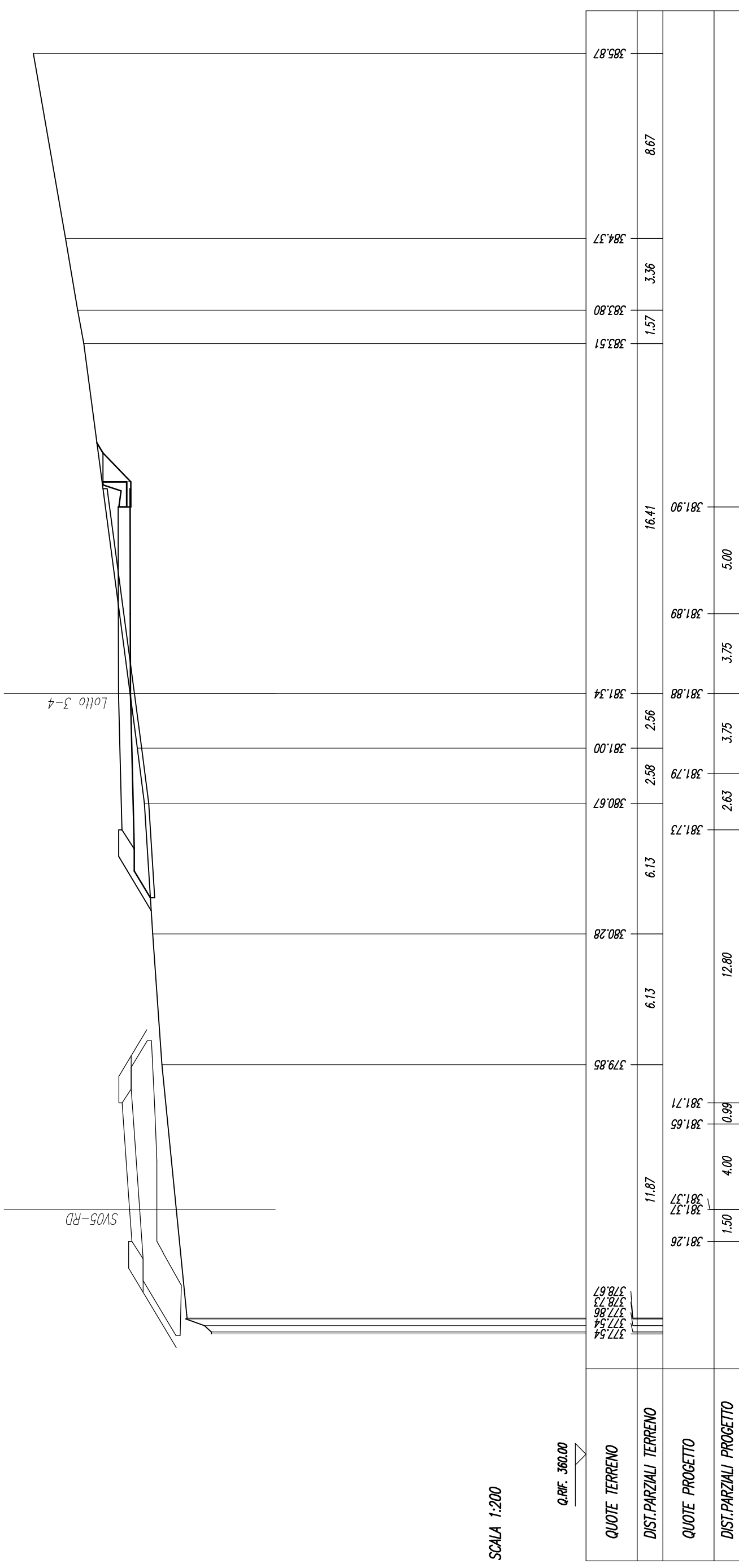




SCAVI E BONIFICHE	
STERRO	7.78 mq
SCOTICO	9.96 m
RILEVATI	
RILEVATO	5.67 mq
TERRENO VEGETALE	6.27 m
SOVRASTRUTTURA	
STRATO DI USURA	15.13 m

SEZIONE N. : 458  
 Q. PROGETTO : 381.88  
 DIST.PROG. : 8+860.00

SEZIONE N. : 4  
 Q. PROGETTO : 381.37  
 DIST.PROG. : 0+060.64



SCAVI E BONIFICHE

SCOTTICO

24.03 m

RILEVATI

RILEVATO

34.78 mq

TERRENO VEGETALE

10.75 m

SOVRASTRUTTURA

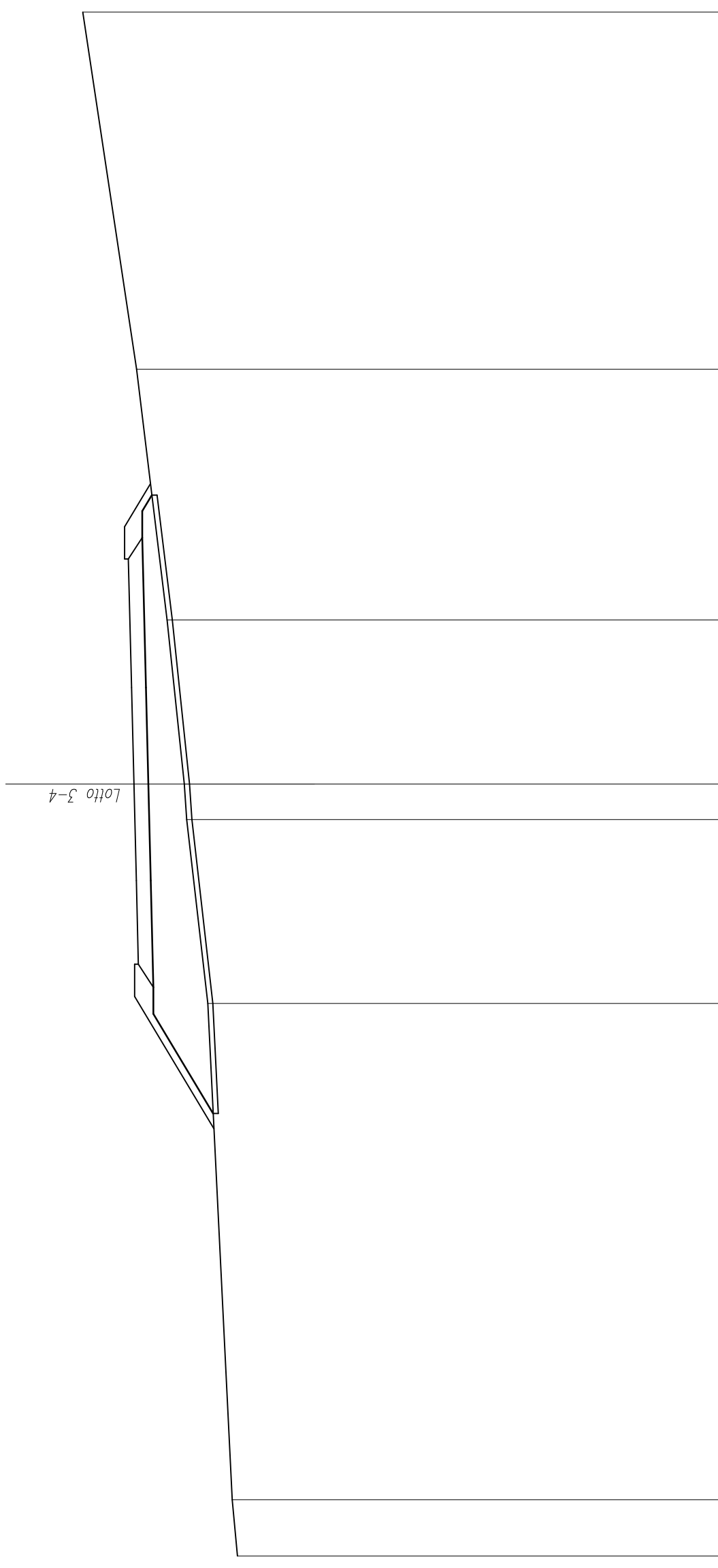
STRATO DI USURA

15.76 m

SEZIONE N. : 459

Q. PROGETTO : 381.78

DIST.PROG. : 8+880.00



SCALA 1:200

QUOTE TERRENO	377.76	377.97	378.91	379.73	379.82	380.49	381.68	383.77
DIST.PARZIALI TERRENO	2.19	19.28	7.14	1.38	6.37	9.75	13.88	
QUOTE PROGETTO			381.61	381.69	381.78	381.87	382.00	
DIST.PARZIALI PROGETTO			3.26	3.75	3.75	5.00		



SCAVI E BONIFICHE

SCOTTICO

20.91 m

RILEVATI

RILEVATO

41.31 mq

TERRENO VEGETALE

6.06 m

SOVRASTRUTTURA

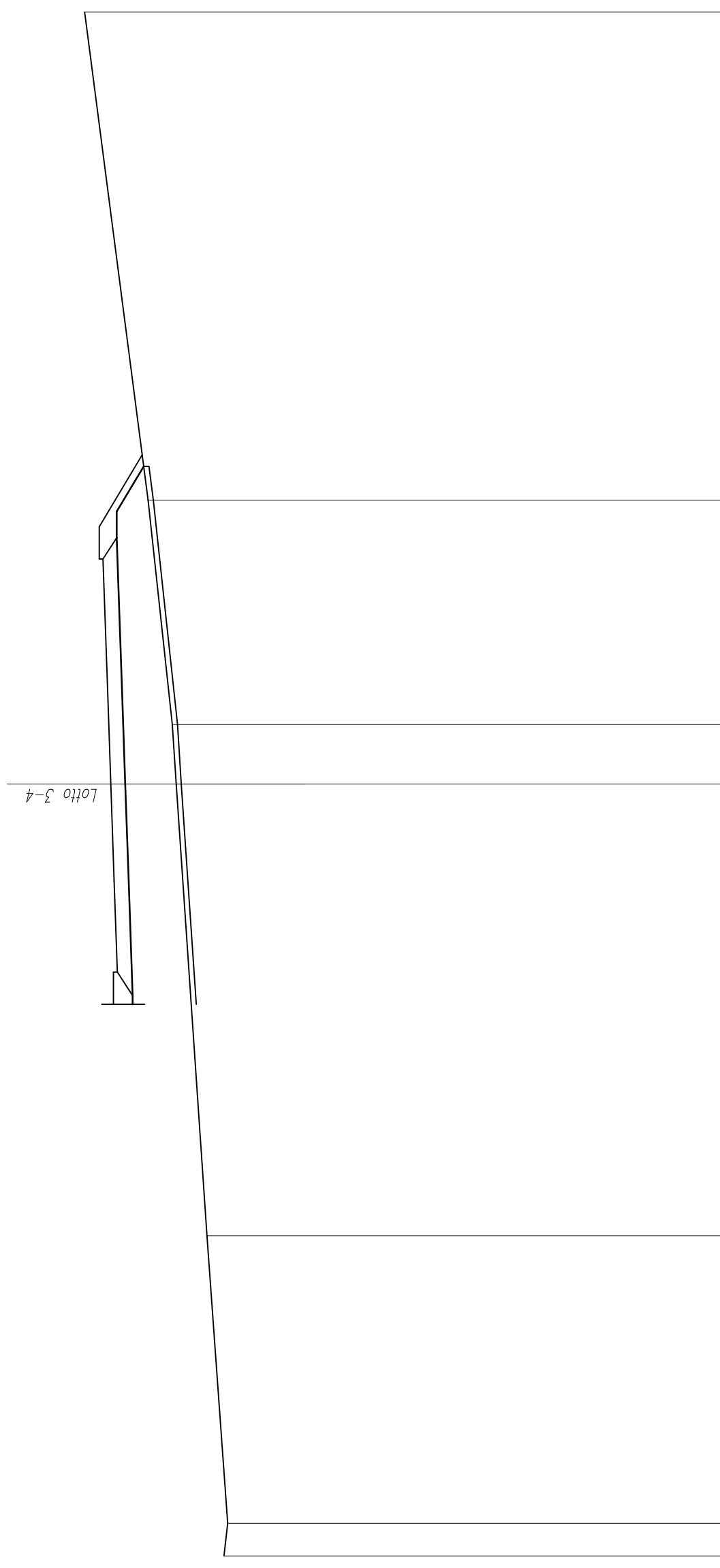
STRATO DI USURA

16.06 m

SEZIONE N. : 460

Q. PROGETTO : 381.74

DIST.PROG. : 8+889.06



SCALA 1:200

Q. RIF. 356.00

QUOTE TERRENO	377.34	377.20	378.00	379.20	379.35	380.29	382.75
DIST.PARZIALI TERRENO	1.27	11.17	17.55	381.61	381.87	8.72	18.97
QUOTE PROGETTO				381.74	3.75		
DIST.PARZIALI PROGETTO				3.75	3.75		5.00

SCAVI E BONIFICHE

SCOTTICO 33.53 m

RILEVATI

RILEVATO 83.92 mq

TERRENO VEGETALE

15.30 m

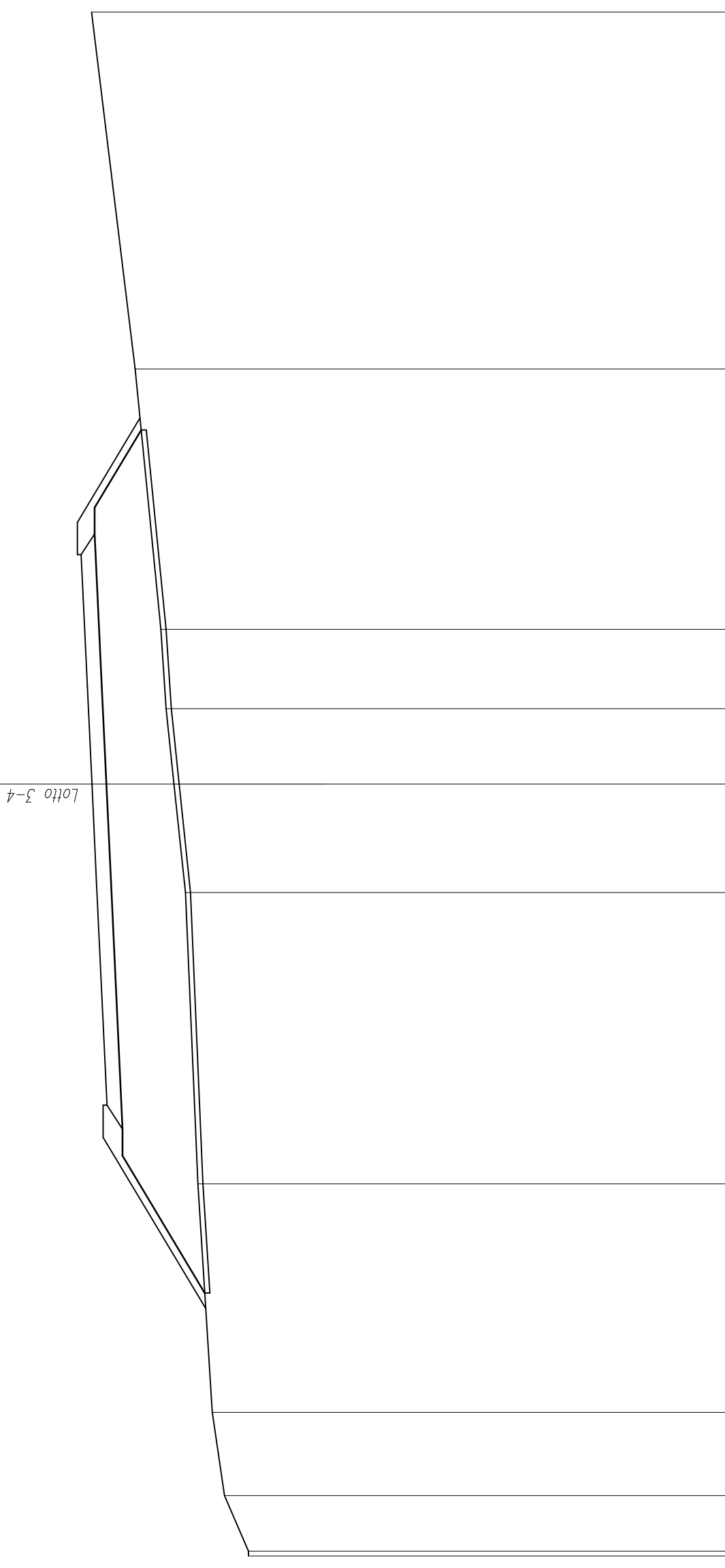
SOVRASTRUTTURA

STRATO DI USURA 21.40 m

SEZIONE N. : 461

Q. PROGETTO : 381.68

DIST.PROG. : 8+900.00



SCALA 1:200

Q. RIF. 357.00

QUOTE TERRENO	375.60	376.53	377.00	377.57	378.05	378.49	378.80	379.00	380.00	381.69
DIST. PARZIALI TERRENO	2.16	3.24	8.88	11.32	4.22	2.93	3.09	10.12	13.87	
QUOTE PROGETTO				381.10	381.50	381.68	381.86	381.86	382.10	381.69
DIST. PARZIALI PROGETTO			8.73	3.75	3.75	5.17				

SCAVI E BONIFICHE

34.81 m

SCOTTICO

RILEVATI

109.23 mq

RILEVATO

18.06 m

TERRENO VEGETALE

SOVRASTRUTTURA

20.30 m

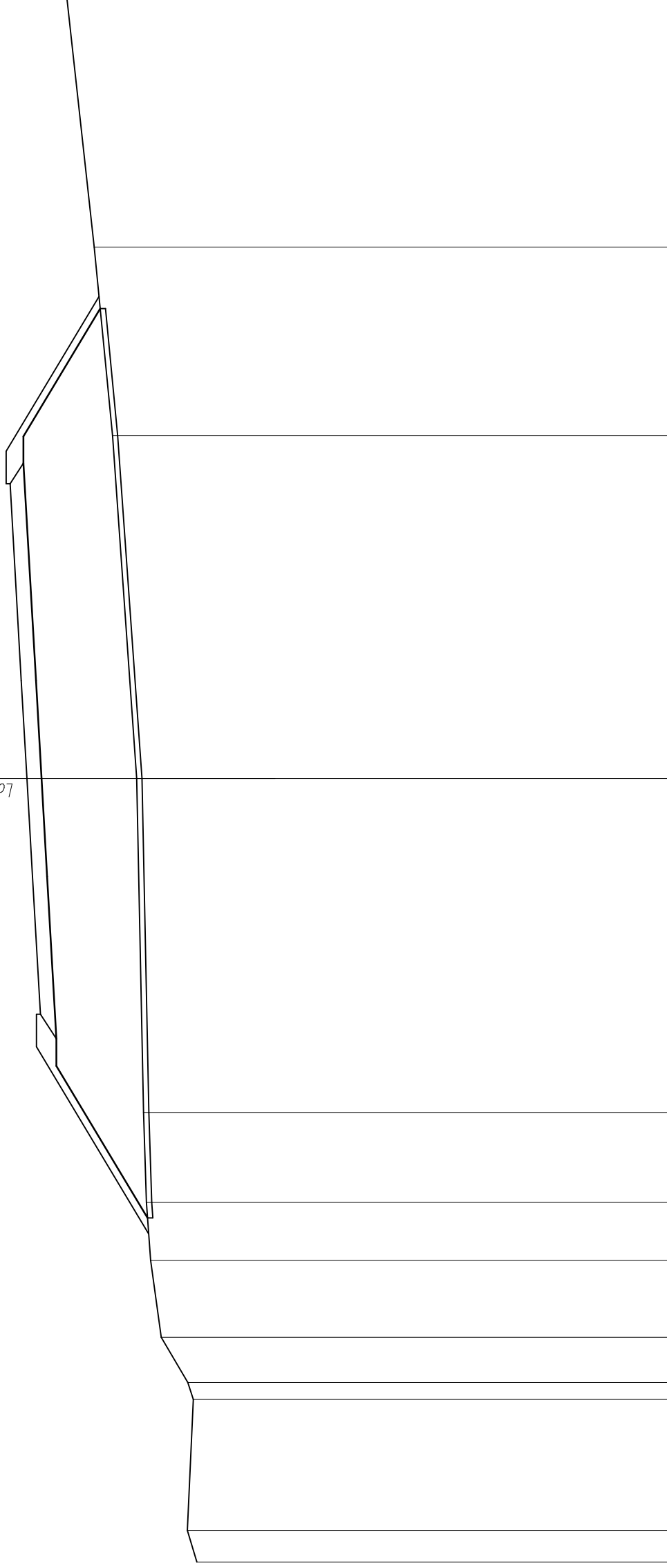
STRATO DI USURA

SEZIONE N. : 462

Q. PROGETTO : 381.58

DIST.PROG. : 8+920.00

Lotto 3-4



SCALA 1:200

Q. RIF. 357.00

QUOTE TERRENO	375.07	375.43	375.21	375.42	376.43	376.84	377.00	377.11	381.06	381.36	381.58	377.37	381.79	382.22	378.30	379.00	380.06
DIST. PARZIALI TERRENO	1.22	5.01	0.65	1.73	2.94	2.22	3.44	3.44	12.79	3.75	3.75	381.58	381.79	382.22	7.22	7.22	9.65
QUOTE PROGETTO									381.06	381.36	381.58	377.37	381.79	382.22	378.30	379.00	380.06
DIST. PARZIALI PROGETTO									5.27	3.75	3.75	381.58	381.79	7.53			







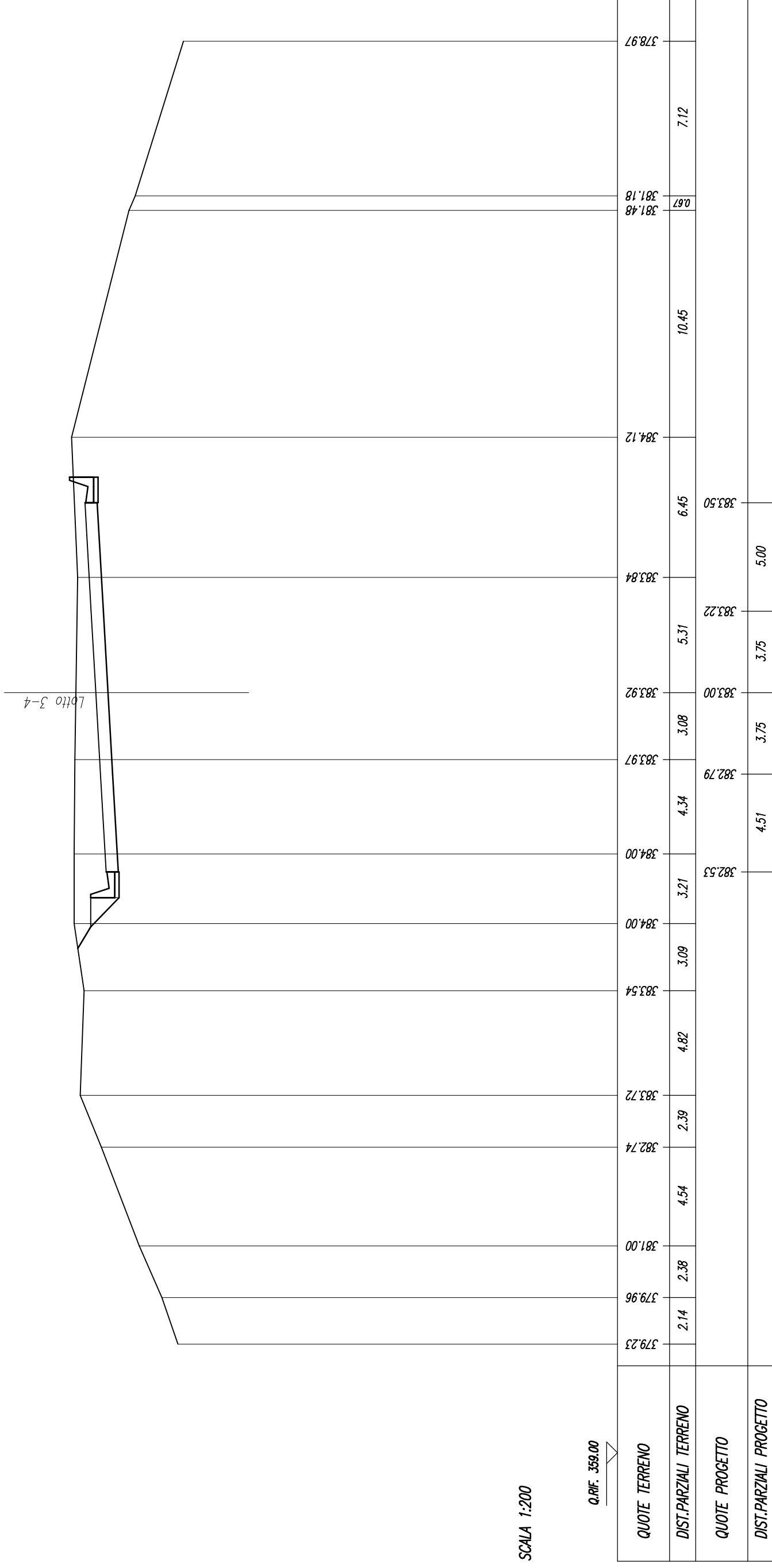






SCAVI E BONIFICHE	
STERRO	31.09 mq
RILEVATI	
TERRENO VEGETALE	2.49 m
SOVRASTRUTTURA	
STRATO DI USURA	17.01 m

SEZIONE N. : 475  
 Q. PROGETTO : 383.00  
 DIST.PROG. : 9+103.77

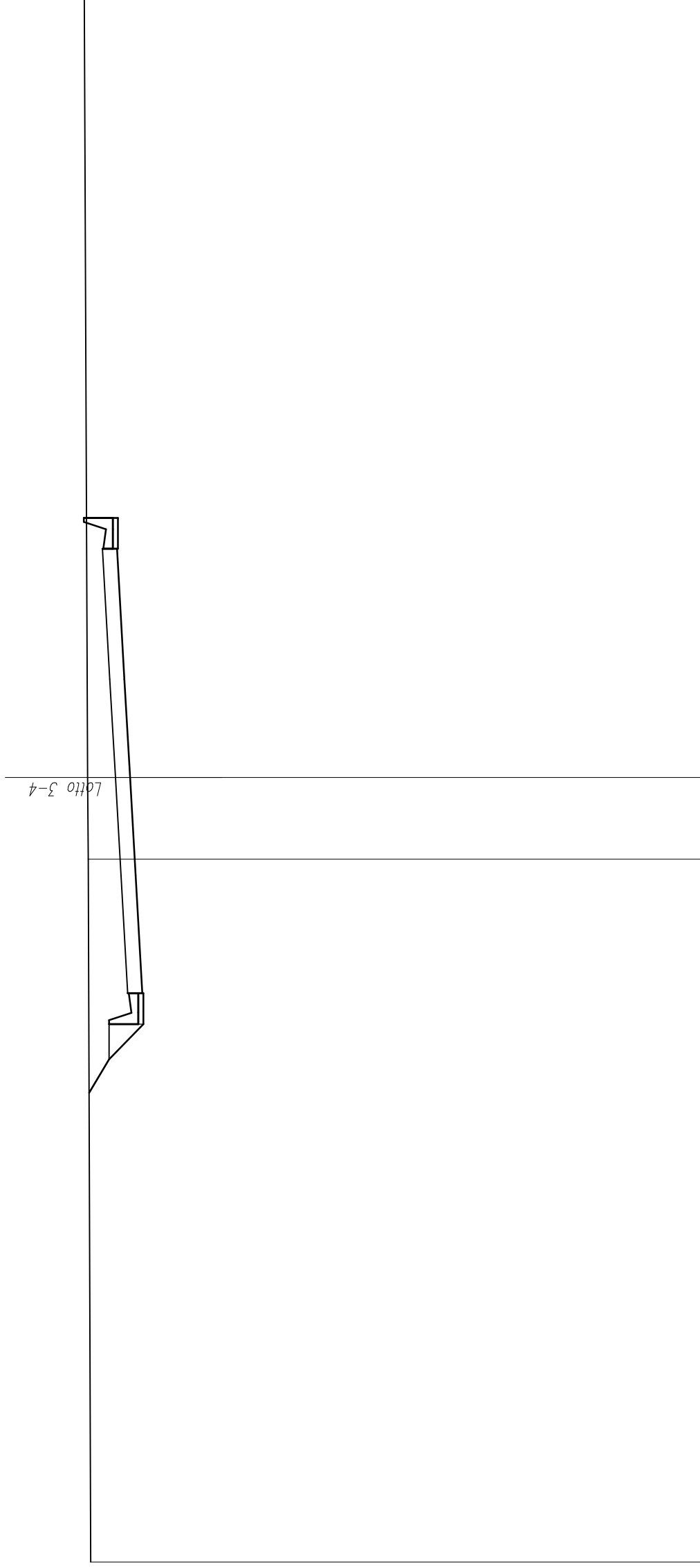


SCALA 1:200

Q.RIF. 359.00

SCAVI E BONIFICHE	
STERRO	33.62 mq
RILEVATI	
TERRENO VEGETALE	2.84 m
SOVRASTRUTTURA	
STRATO DI USURA	16.99 m

SEZIONE N. : 476  
 Q. PROGETTO : 383.44  
 DIST.PROG. : 9+120.00



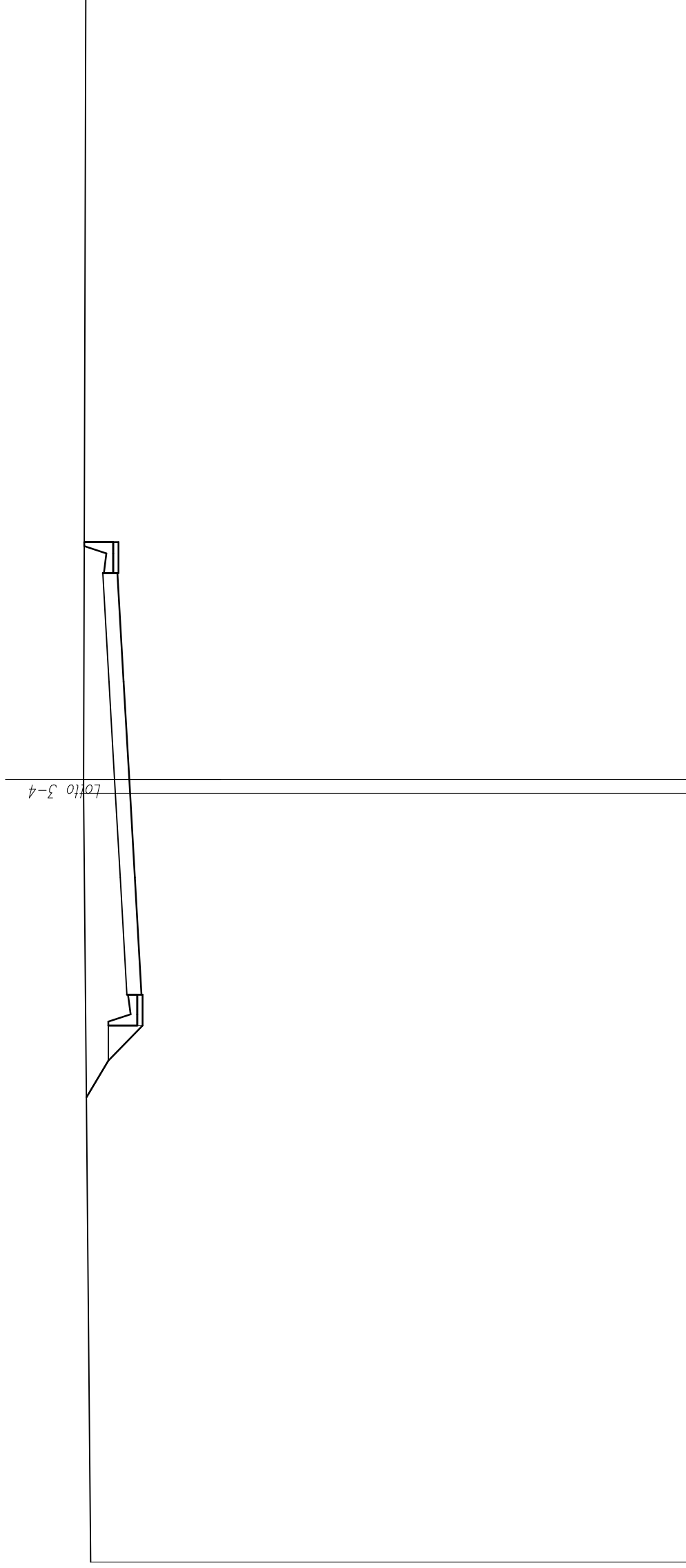
SCALA 1:200

Q. RIF. 361.00

QUOTE TERRENO	384.38	384.47	384.50	383.94	384.63
DIST.PARZIALI TERRENO	26.87	3.13	30.00		
QUOTE PROGETTO	382.96	383.22	383.44	383.65	
DIST.PARZIALI PROGETTO	4.50	3.75	3.75	4.99	

SCAVI E BONIFICHE	
STERRO	34.86 mq
RILEVATI	
TERRENO VEGETALE	2.98 m
SOVRASTRUTTURA	
STRATO DI USURA	16.17 m

SEZIONE N. : 477  
 Q. PROGETTO : 383.98  
 DIST.PROG. : 9+140.00



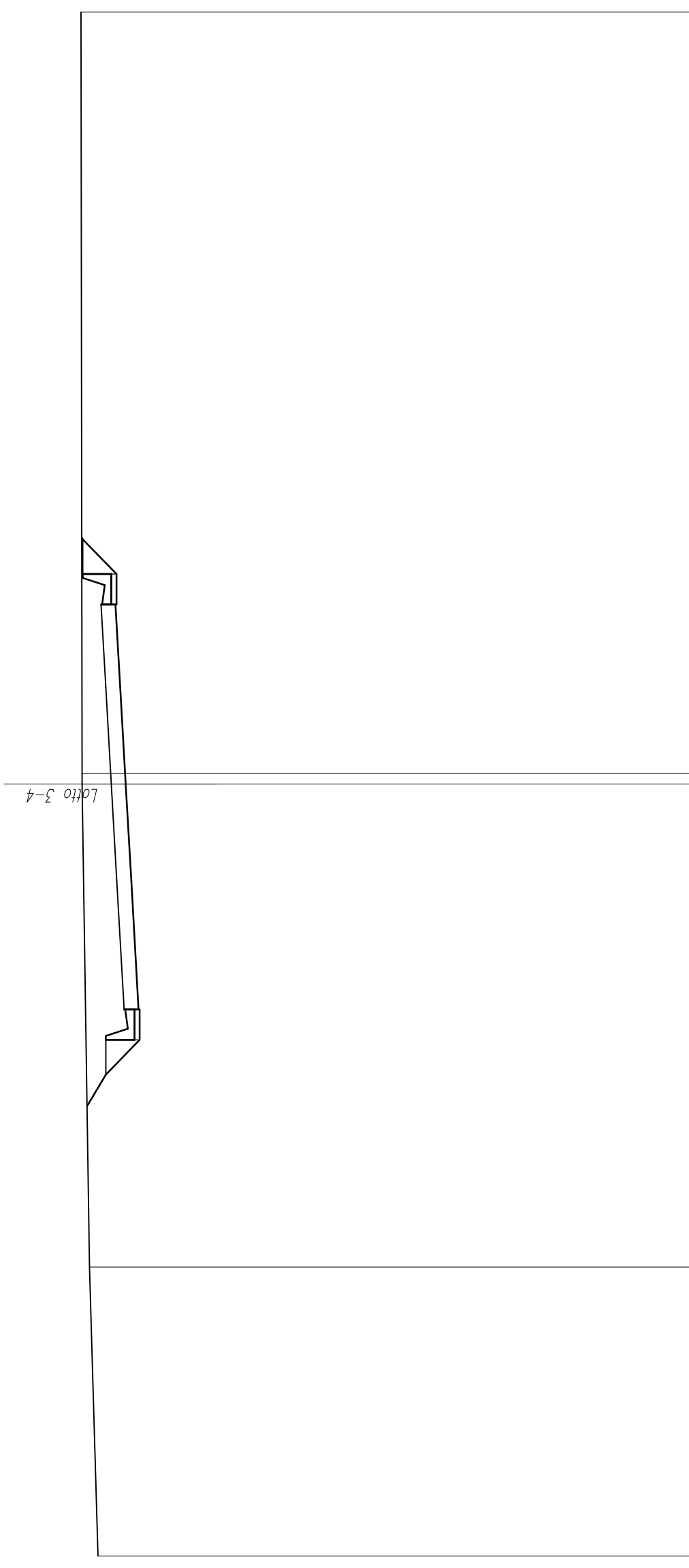
SCALA 1:200

Q. RIF. 362.00

QUOTE TERRENO	384.90	385.17	385.17	383.98	384.20	384.43	385.08
DIST.PARZIALI TERRENO		29.48	0.52	30.00			
QUOTE PROGETTO		383.51	383.77	383.75	384.20	384.43	
DIST.PARZIALI PROGETTO		4.50	3.75	3.75	4.17		

SCAVI E BONIFICHE	
STERRO	34.36 mq
RILEVATI	
TERRENO VEGETALE	4.21 m
SOVRASTRUTTURA	
STRATO DI USURA	15.74 m

SEZIONE N. : 478  
 Q. PROGETTO : 384.53  
 DIST.PROG. : 9+160.00



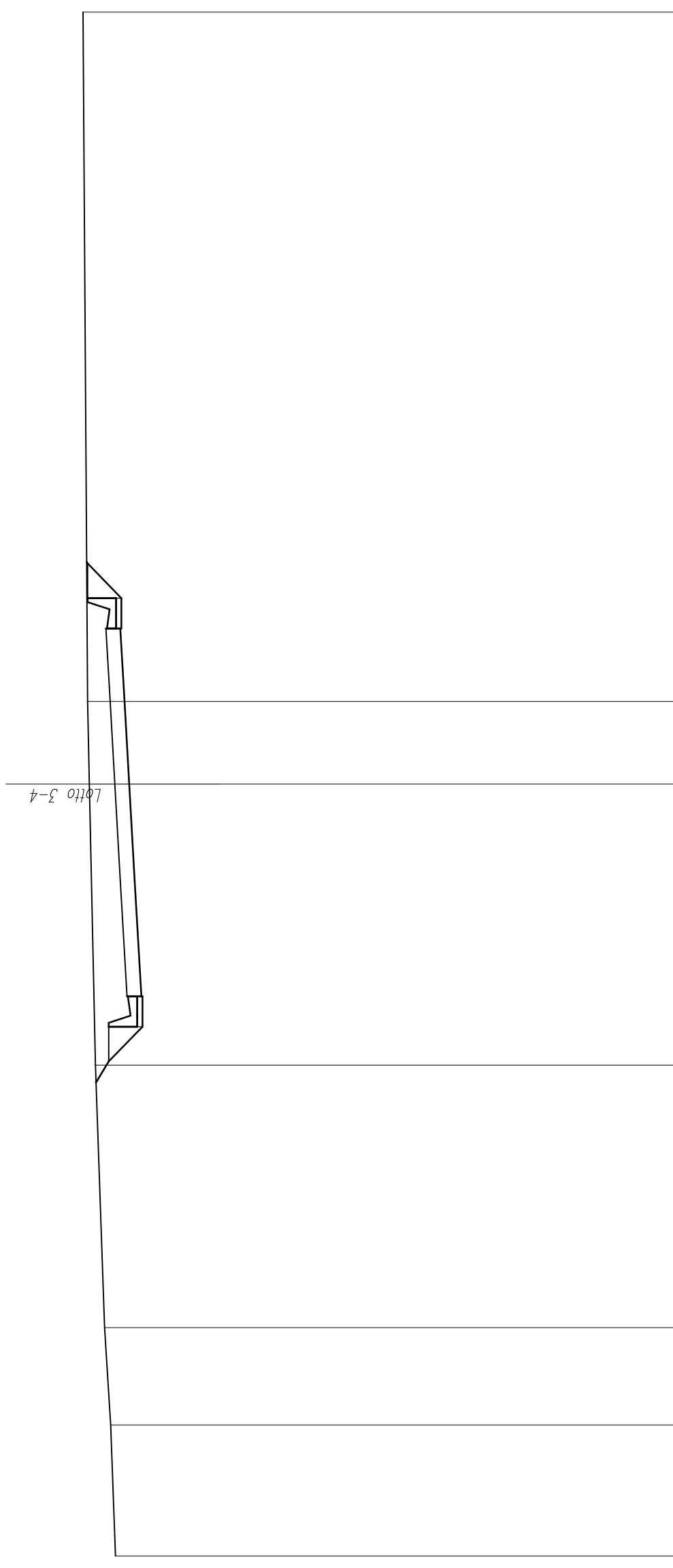
SCALA 1:200

Q. RIF. 362.00

QUOTE TERRENO	385.05	385.38	385.66	385.70
DIST. PARZIALI TERRENO	11.23	18.77	29.59	
QUOTE PROGETTO	384.02	384.31	384.53	384.92
DIST. PARZIALI PROGETTO	5.01	3.75	3.75	3.23

SCAVI E BONIFICHE	
STERRO	29.18 mq
RILEVATI	
TERRENO VEGETALE	3.73 m
SOVRASTRUTTURA	
STRATO DI USURA	14.29 m

SEZIONE N. : 479  
 Q. PROGETTO : 385.07  
 DIST.PROG. : 9+180.00



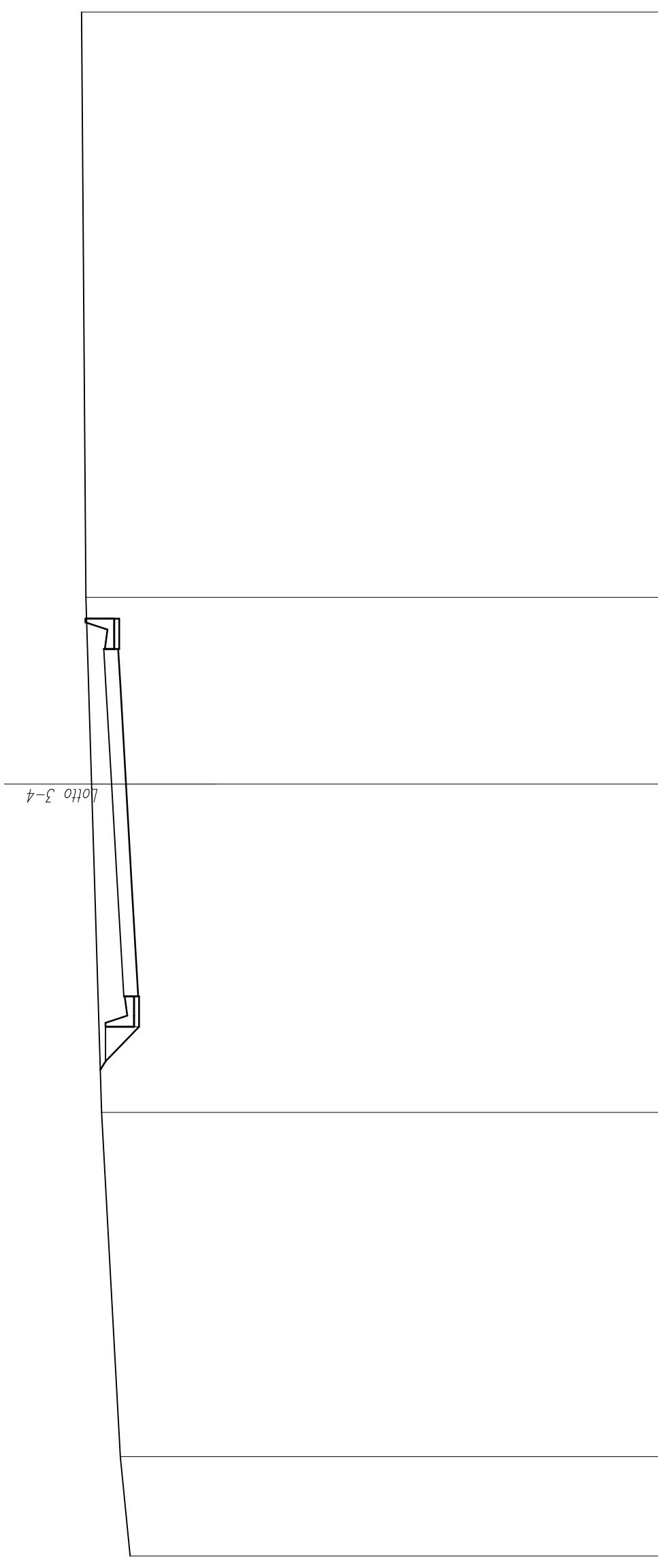
SCALA 1:200

Q. RIF. 363.00

QUOTE TERRENO	385.04	5.09	385.23	3.79	385.47	10.21	385.83	384.60	10.92	384.85	3.75	385.07	3.21	386.12	386.30
DIST.PARZIALI TERRENO								384.60		384.85		385.07		385.28	26.79
QUOTE PROGETTO															
DIST.PARZIALI PROGETTO									4.50						

SCAVI E BONIFICHE	
STERRO	23.20 mq
RILEVATI	
TERRENO VEGETALE	1.74 m
SOVRASTRUTTURA	
STRATO DI USURA	13.50 m

SEZIONE N. : 480  
 Q. PROGETTO : 385.61  
 DIST.PROG. : 9+2000.00



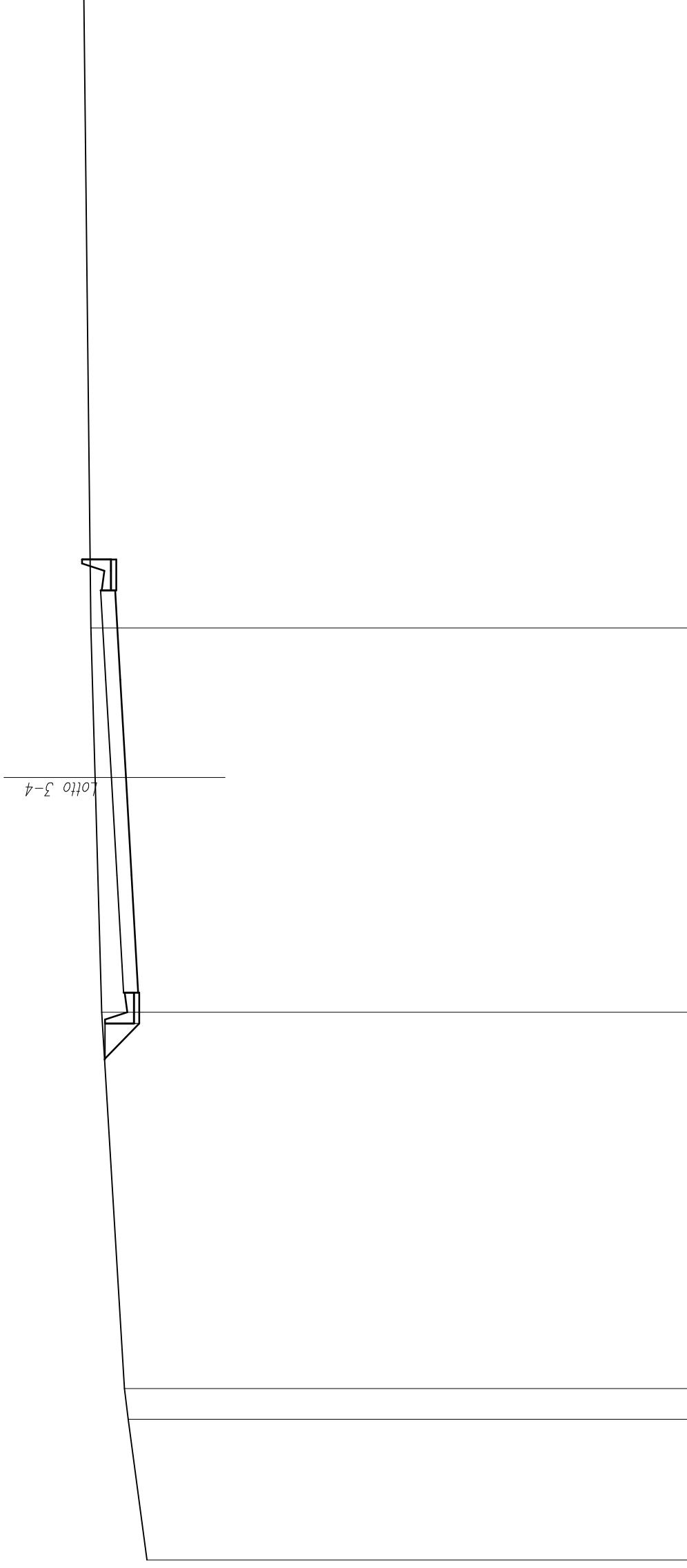
SCALA 1:200

Q. RIF. 364.00

QUOTE TERRENO	384.89	385.27	386.00	386.39	386.61	386.78	
DIST.PARZIALI TERRENO	3.86	13.38	12.76	385.40	7.26	22.74	
QUOTE PROGETTO		385.14	385.61	385.83	385.91		
DIST.PARZIALI PROGETTO		4.50	3.75	3.75	1.50		

SCAVI E BONIFICHE	
STERRO	22.28 mq
RILEVATI	
TERRENO VEGETALE	1.39 m
SOVRASTRUTTURA	
STRATO DI USURA	15.42 m

SEZIONE N. : 481  
 Q. PROGETTO : 386.16  
 DIST.PROG. : 9+220.00



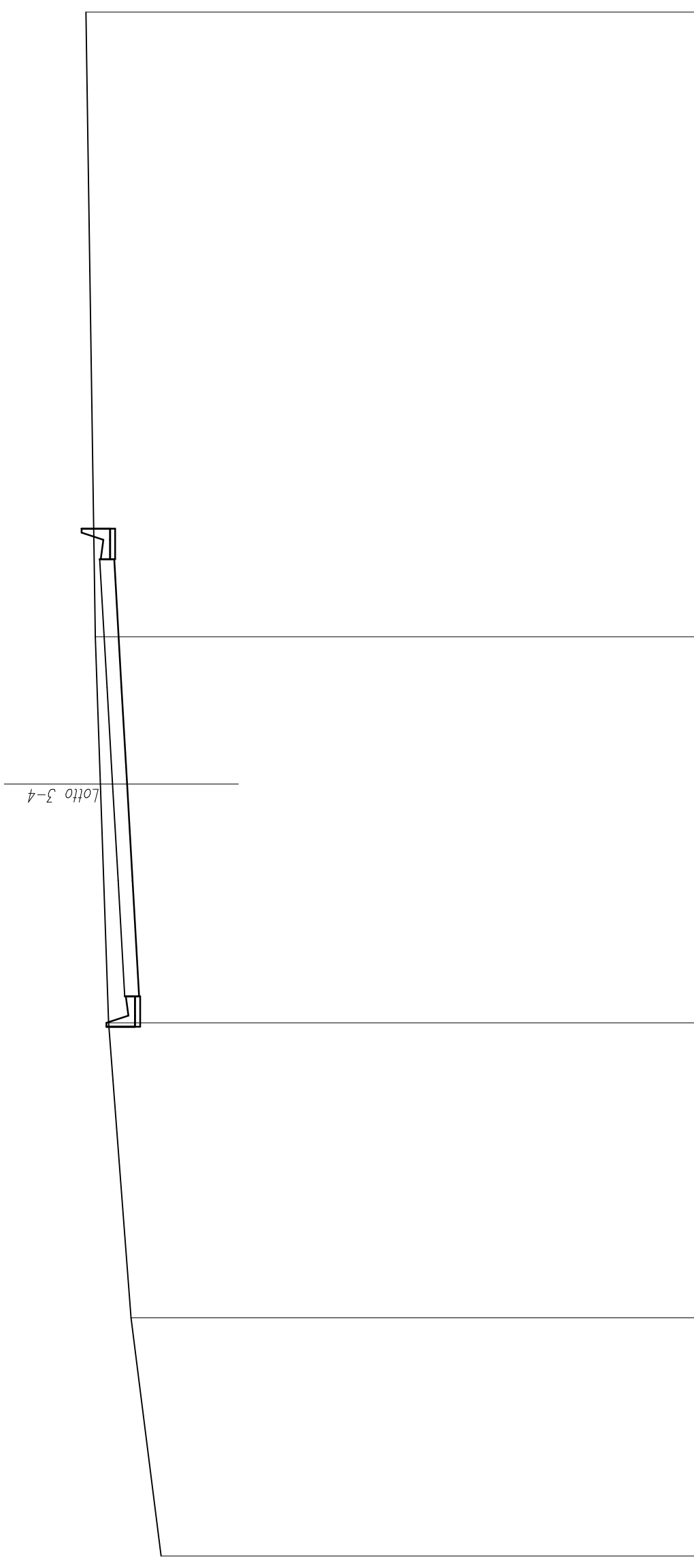
SCALA 1:200

Q. RIF. 364.00

QUOTE TERRENO	384.79	385.51	385.65	386.53	386.78	386.94	387.22
DIST. PARZIALI TERRENO	5.40	1.17	14.43	9.00	5.74	24.26	
QUOTE PROGETTO				385.69	386.16	386.37	386.57
DIST. PARZIALI PROGETTO				4.50	3.75	3.75	3.42

SCAVI E BONIFICHE	
STERRO	19.88 mq
SOVRASTRUTTURA	
STRATO DI USURA	16.99 m

SEZIONE N. : 482  
 Q. PROGETTO : 386.68  
 DIST.PROG. : 9+240.00



SCALA 1:200

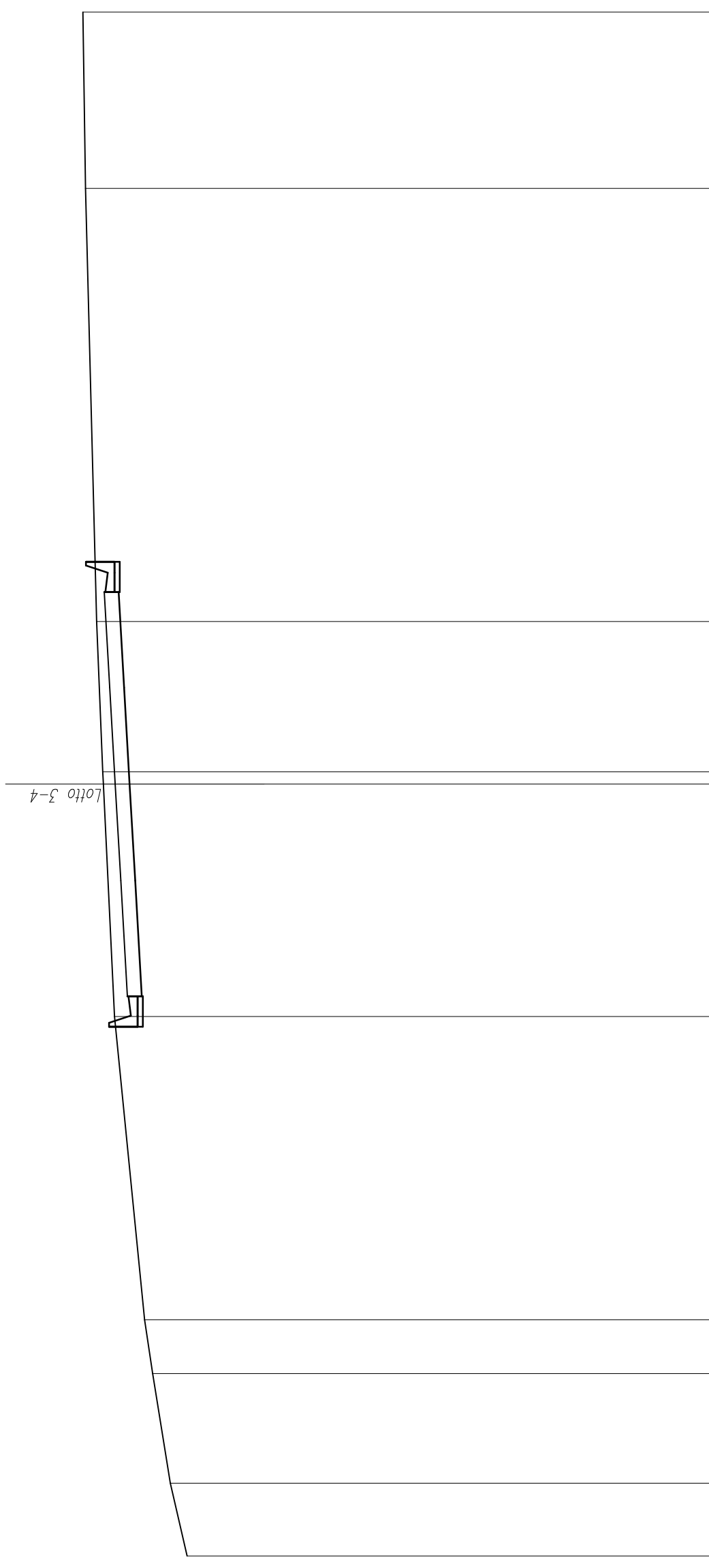
Q. RIF. 364.00

QUOTE TERRENO	384.80	385.97	386.84	387.16	387.36	387.72
DIST. PARZIALI TERRENO	9.26	11.16	9.28	5.72	24.28	
QUOTE PROGETTO	386.21	386.47	386.68	386.90	387.18	
DIST. PARZIALI PROGETTO	4.50	3.75	3.75	4.99		



SCAVI E BONIFICHE	
STERRO	18.26 mq
SOVRASTRUTTURA	
STRATO DI USURA	15.71 m

SEZIONE N. : 483  
 Q. PROGETTO : 387.14  
 DIST.PROG. : 9+260.00

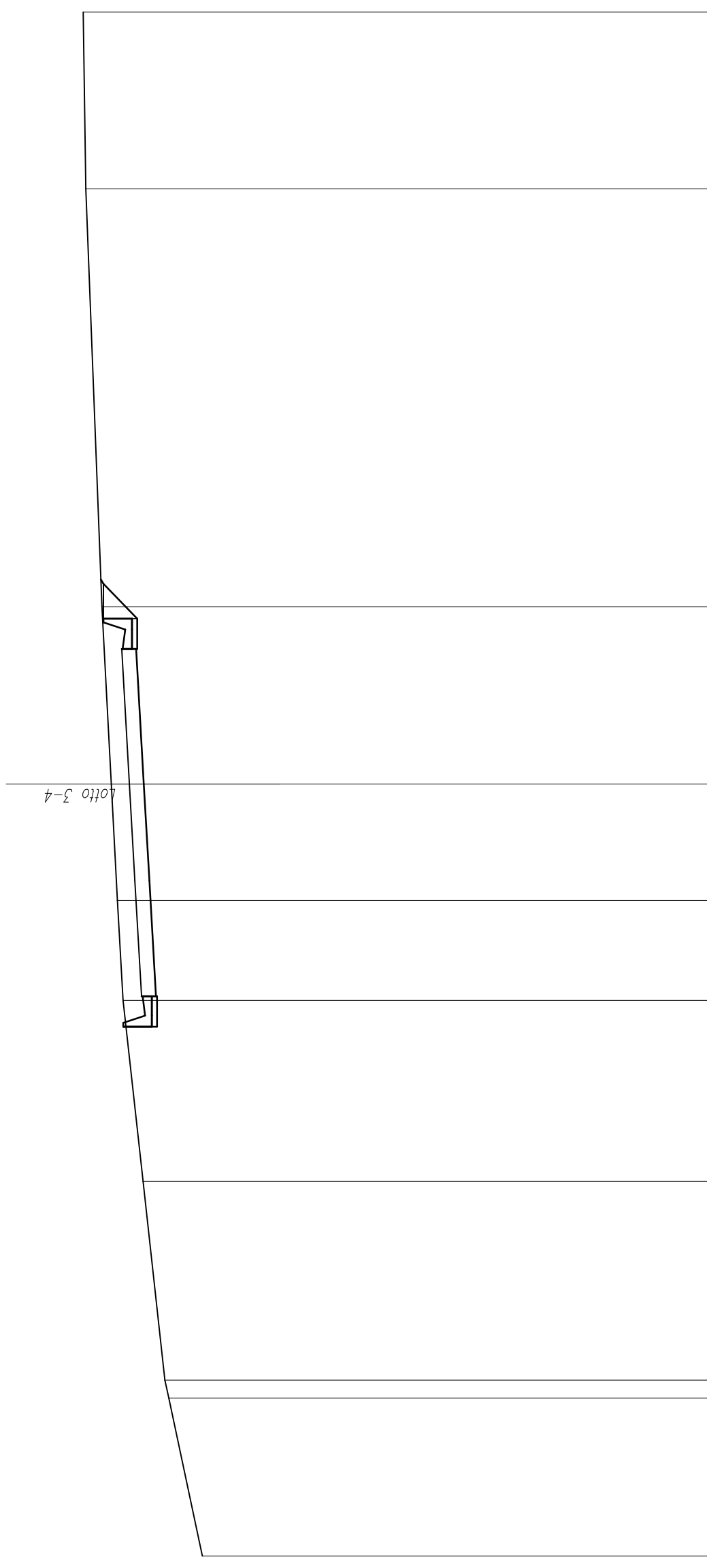


SCALA 1:200

QUOTE TERRENO	384.35	385.00	385.68	386.00	387.17	387.60	387.62	387.86	388.30	388.40
DIST.PARZIALI TERRENO	2.83	4.26	2.09	11.78	9.04	0.48	5.84	16.83	6.85	
QUOTE PROGETTO					386.67	387.14	387.36	387.57		
DIST.PARZIALI PROGETTO				4.50	3.75	3.75	3.75	3.71		

SCAVI E BONIFICHE	
STERRO	21.26 mq
RILEVATI	
TERRENO VEGETALE	1.55 m
SOVRASTRUTTURA	
STRATO DI USURA	13.50 m

SEZIONE N. : 484  
 Q. PROGETTO : 387.53  
 DIST.PROG. : 9+280.00



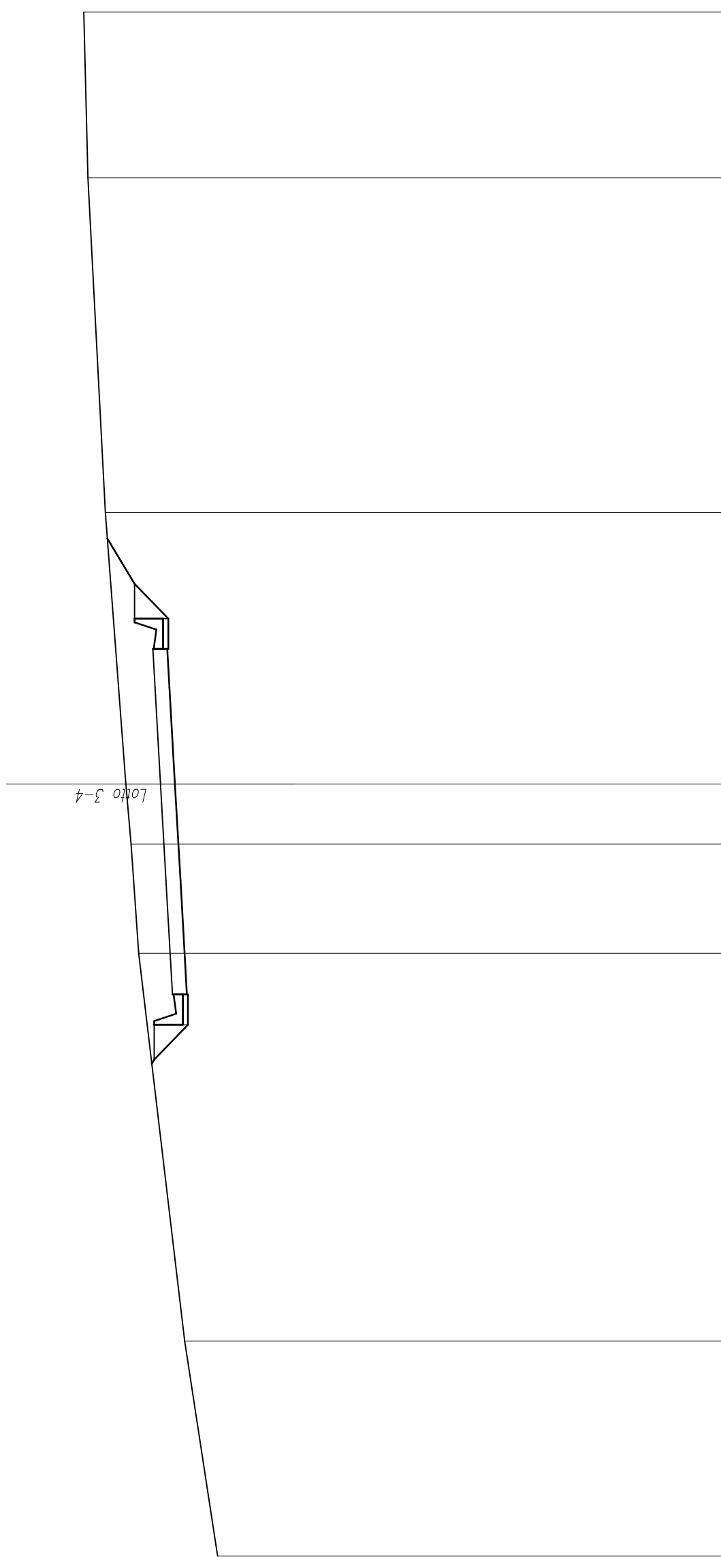
SCALA 1:200

Q.RIF. 365.00

QUOTE TERRENO	384.70	386.00	387.00	387.78	388.00	388.24	388.60	389.23	389.33
DIST.PARZIALI TERRENO	6.14	0.69	7.73	7.04	3.88	4.52	6.89	16.24	6.87
QUOTE PROGETTO				387.06	387.32	387.53	387.75	387.83	
DIST.PARZIALI PROGETTO				4.50		3.75	3.75	1.50	

SCAVI E BONIFICHE	
STERRO	33.57 mq
RILEVATI	
TERRENO VEGETALE	4.94 m
SOVRASTRUTTURA	
STRATO DI USURA	13.43 m

SEZIONE N. : 485  
 Q. PROGETTO : 387.86  
 DIST.PROG. : 9+300.00



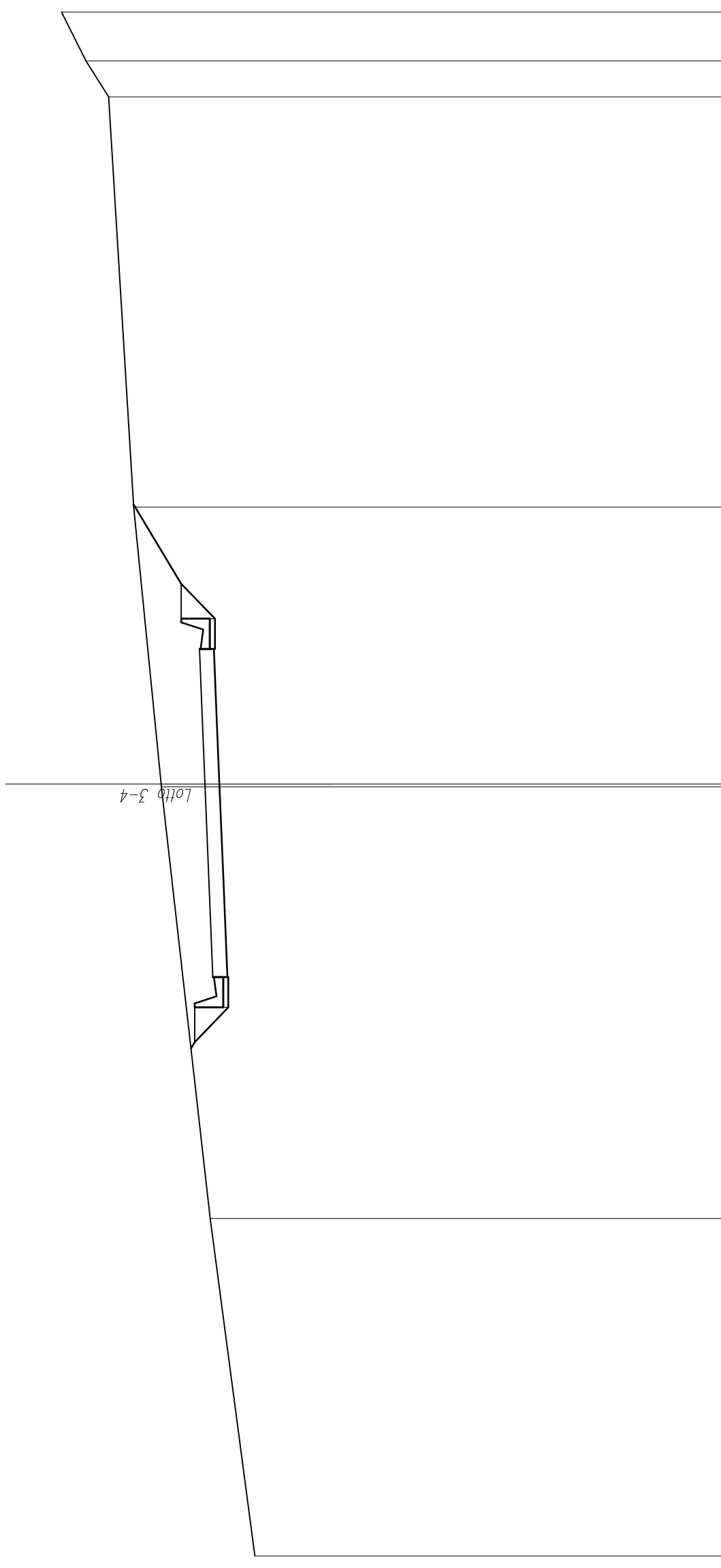
SCALA 1:200

Q. RIF. 366.00

QUOTE TERRENO	385.64	386.91	387.39	387.71	389.00	389.21	390.00	390.67	390.84
DIST.PARZIALI TERRENO		8.35	15.07	4.24	2.34	10.55	13.01	6.44	
QUOTE PROGETTO			387.39	387.64	387.86	388.07	388.16		
DIST.PARZIALI PROGETTO			4.43	3.75	3.75	1.50			

SCAVI E BONIFICHE	
STERRO	39.42 mq
RILEVATI	
TERRENO VEGETALE	6.59 m
SOVRASTRUTTURA	
STRATO DI USURA	12.75 m

SEZIONE N. : 486  
 Q. PROGETTO : 388.13  
 DIST.PROG. : 9+320.00



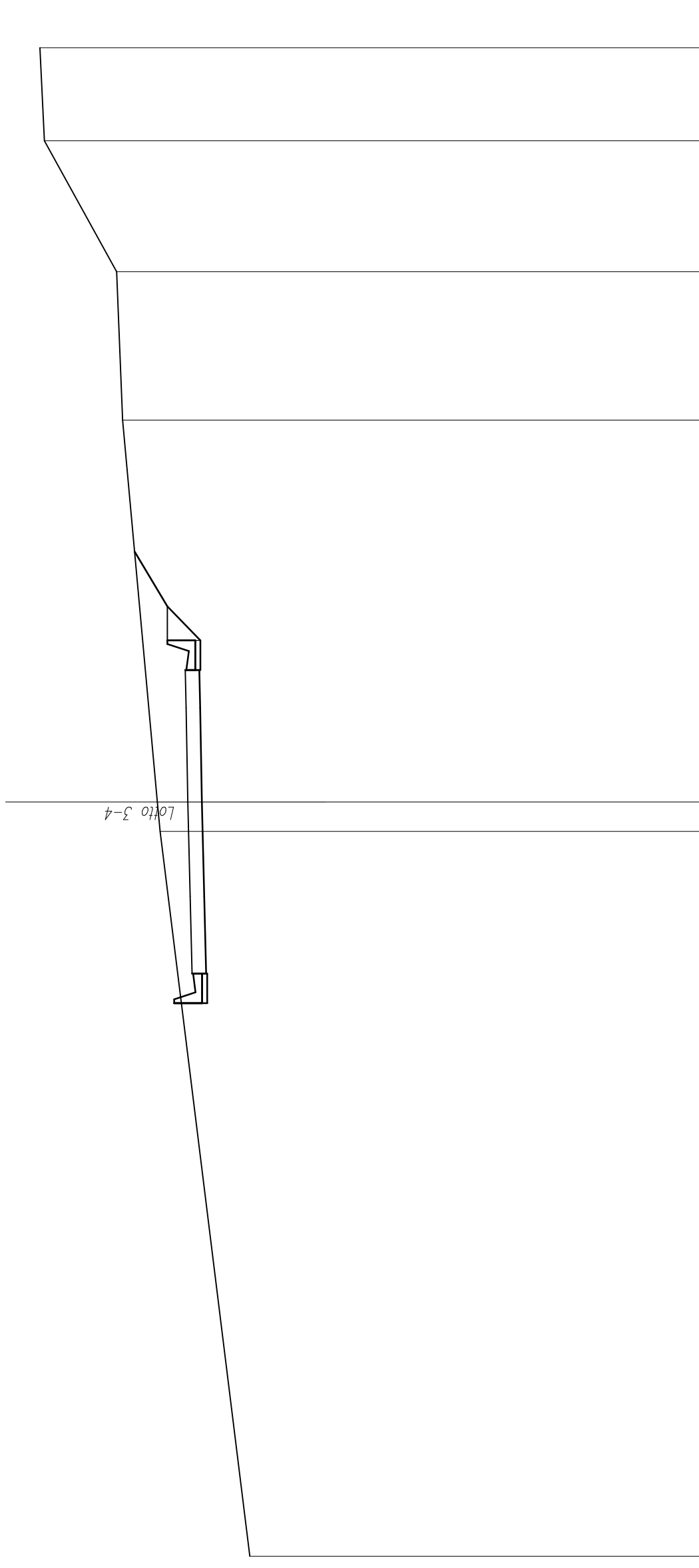
SCALA 1:200

Q. RIF. 368.00

QUOTE TERRENO	386.19	387.93	389.82	389.83	390.90	391.87	392.75	393.70
DIST.PARZIALI TERRENO	13.12	16.77	10.77	15.94	1.39	1.90		
QUOTE PROGETTO	387.82	387.97	388.13	388.28	388.34			
DIST.PARZIALI PROGETTO	3.75	3.75	3.75	1.50				

SCAVI E BONIFICHE	
STERRO	27.77 mq
RILEVATI	
TERRENO VEGETALE	3.89 m
SOVRASTRUTTURA	
STRATO DI USURA	12.07 m

SEZIONE N. : 487  
 Q. PROGETTO : 388.40  
 DIST.PROG. : 9+340.00



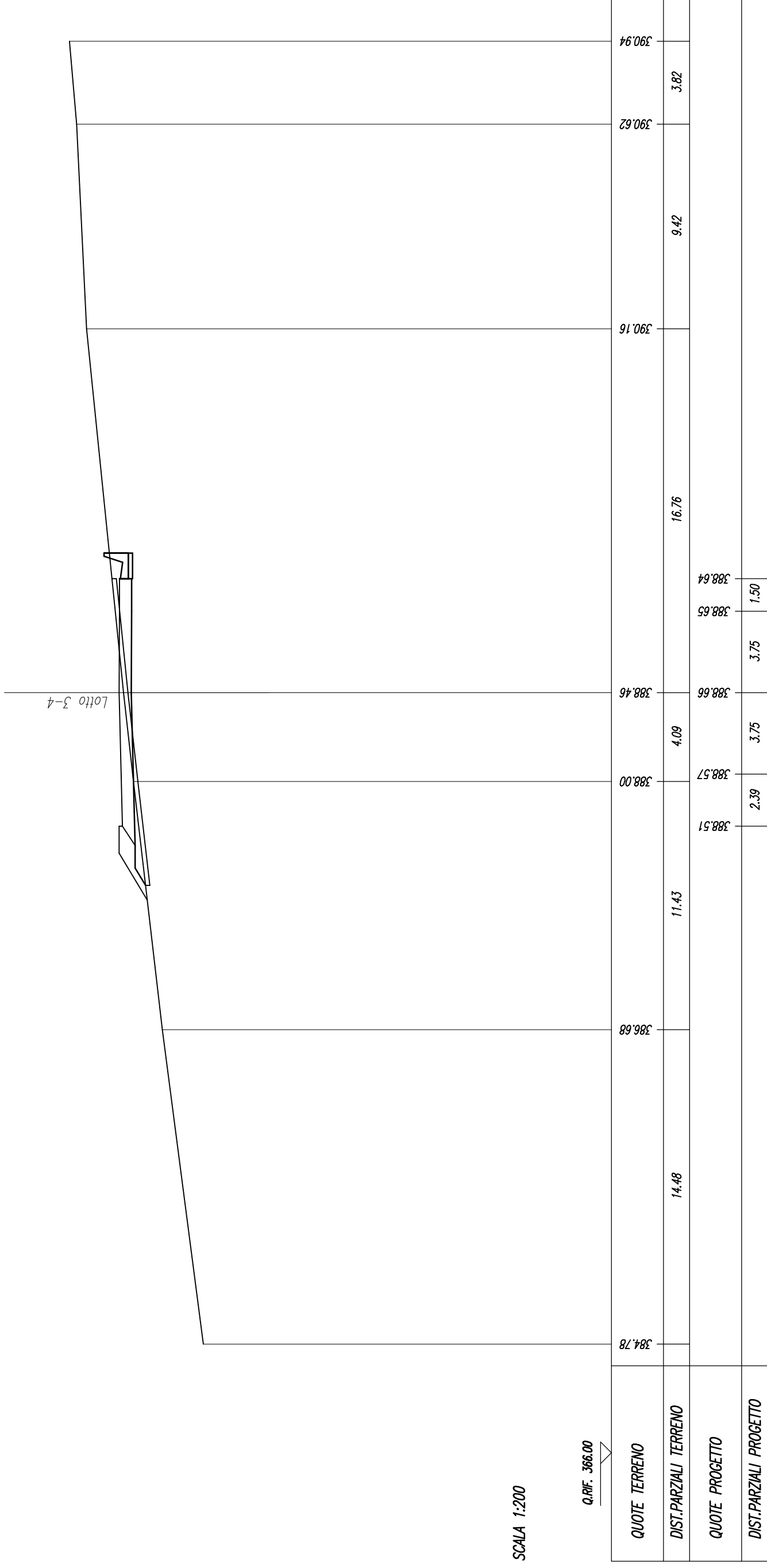
SCALA 1:200

Q. RIF. 368.00

QUOTE TERRENO	385.93	389.49	389.61	390.99	391.22	394.09	394.27
DIST.PARZIALI TERRENO	28.83	1.17	15.19	5.91	5.20	3.70	
QUOTE PROGETTO	388.22	388.30	388.40	388.46	388.49		
DIST.PARZIALI PROGETTO	3.07	3.75	3.75	1.50			

SEZIONE N. : 488  
 Q. PROGETTO : 388.66  
 DIST.PROG. : 9+360.00

SCAVI E BONIFICHE	
STERRO	5.22 mq
SCOTICO	5.13 m
RILEVATI	
RILEVATO	2.11 mq
TERRENO VEGETALE	3.92 m
SOVRASTRUTTURA	
STRATO DI USURA	11.39 m



SCALA 1:200

Q.RIF. 366.00

SCAVI E BONIFICHE

SCOTTICO

20.23 m

RILEVATI

RILEVATO

31.82 mq

TERRENO VEGETALE

12.30 m

SOVRASTRUTTURA

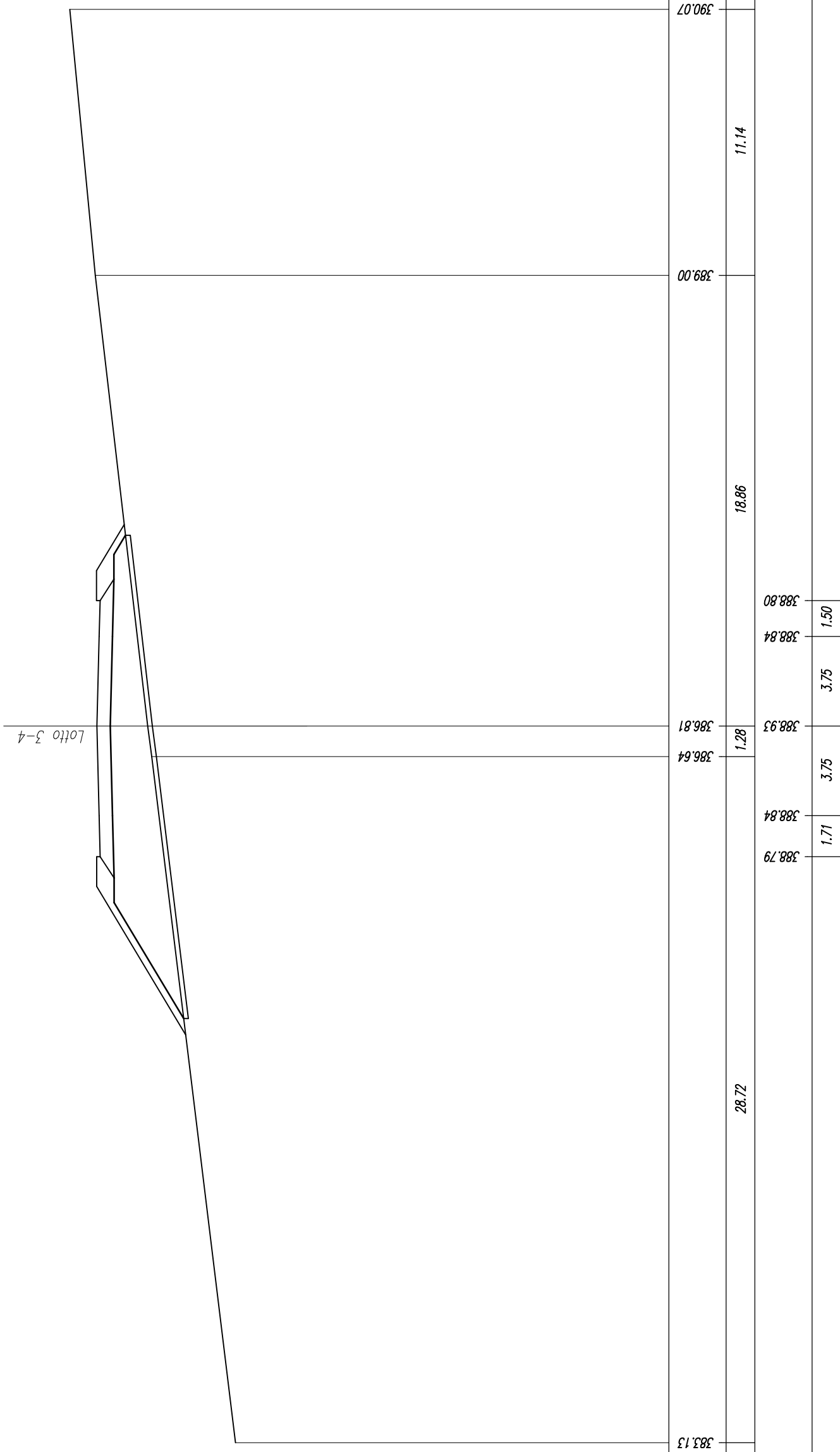
STRATO DI USURA

10.71 m

SEZIONE N. : 489

Q. PROGETTO : 388.93

DIST.PROG. : 9+380.00



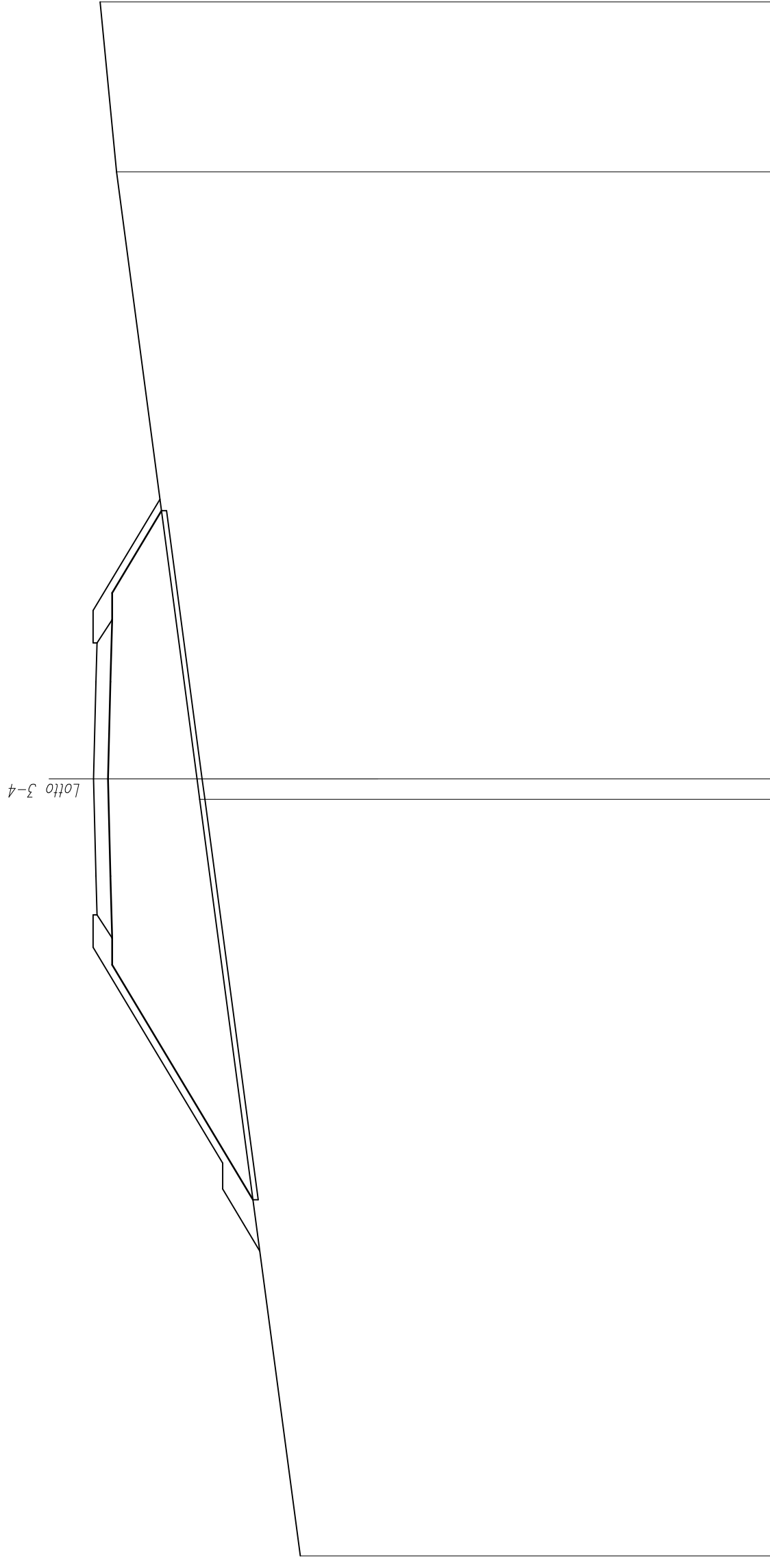
SCALA 1:200

Q.RIF. 365.00

QUOTE TERRENO	383.13	386.64	386.81	389.00	390.07
DIST.PARZIALI TERRENO	28.72	1.28	18.86	11.14	
QUOTE PROGETTO	388.79	388.84	388.93	388.80	388.80
DIST.PARZIALI PROGETTO	1.71	3.75	3.75	1.50	

SCAVI E BONIFICHE	
SCOTICO	26.61 m
RILEVATI	
RILEVATO	76.37 mq
TERRENO VEGETALE	21.32 m
SOPRASTRUTTURA	
STRATO DI USURA	10.50 m

SEZIONE N. : 490  
 Q. PROGETTO : 389.20  
 DIST.PROG. : 9+400.00



SCALA 1:200

Q. RIF. 363.00

QUOTE TERRENO	381.22	385.10	385.21	388.31	388.95
DIST.PARZIALI TERRENO	29.21	0.75	23.43	6.57	
QUOTE PROGETTO	389.07	389.10	389.20	389.10	389.07
DIST.PARZIALI PROGETTO	1.50	3.75	3.75	1.50	





SCAVI E BONIFICHE

31.40 m

SCOTTICO

RILEVATI

249.88 mq

RILEVATO

24.61 m

TERRENO VEGETALE

SOVRASTRUTTURA

10.50 m

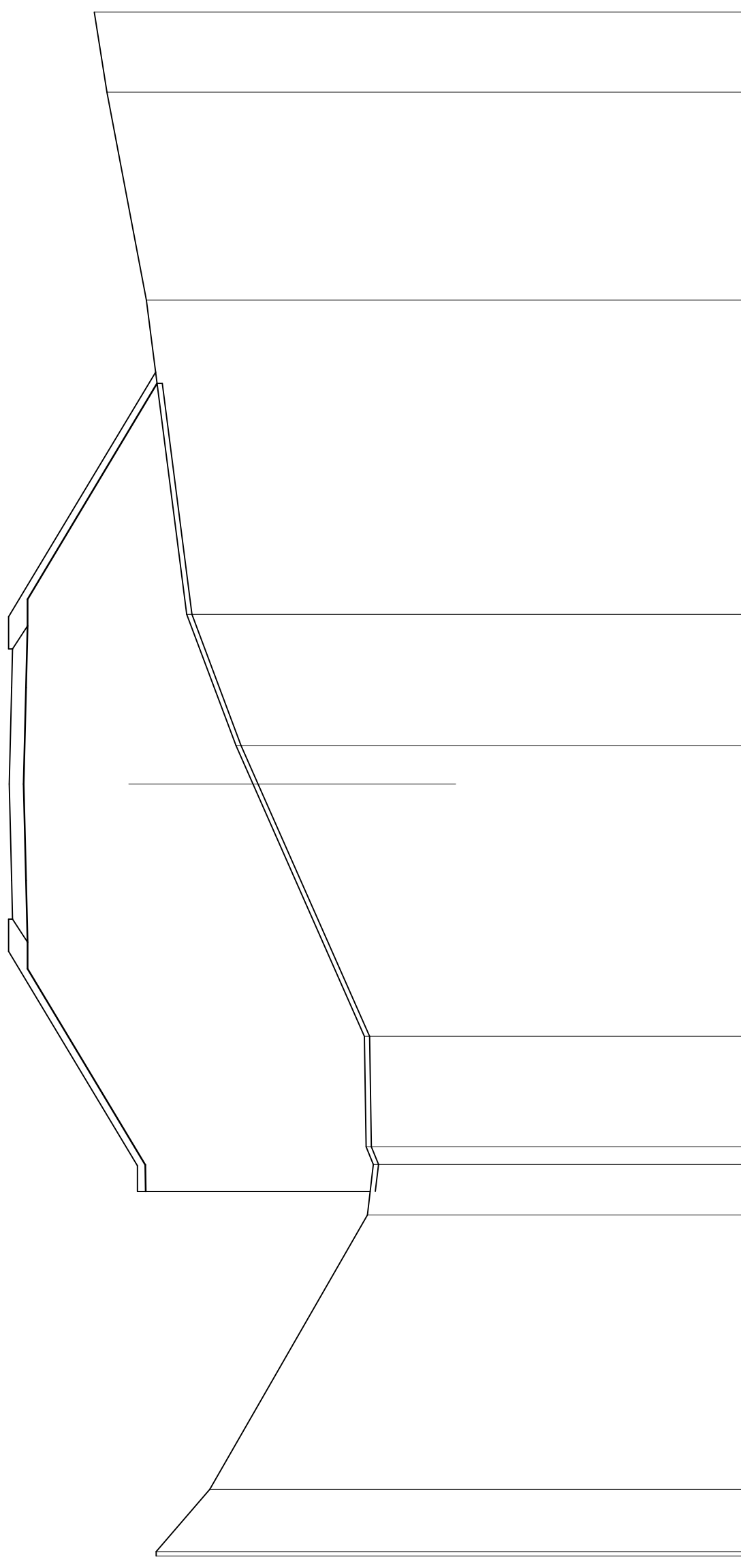
STRATO DI USURA

SEZIONE N. : 492

Q. PROGETTO : 389.80

DIST.PROG. : 9+440.00

Lotto 3-4



SCALA 1:200

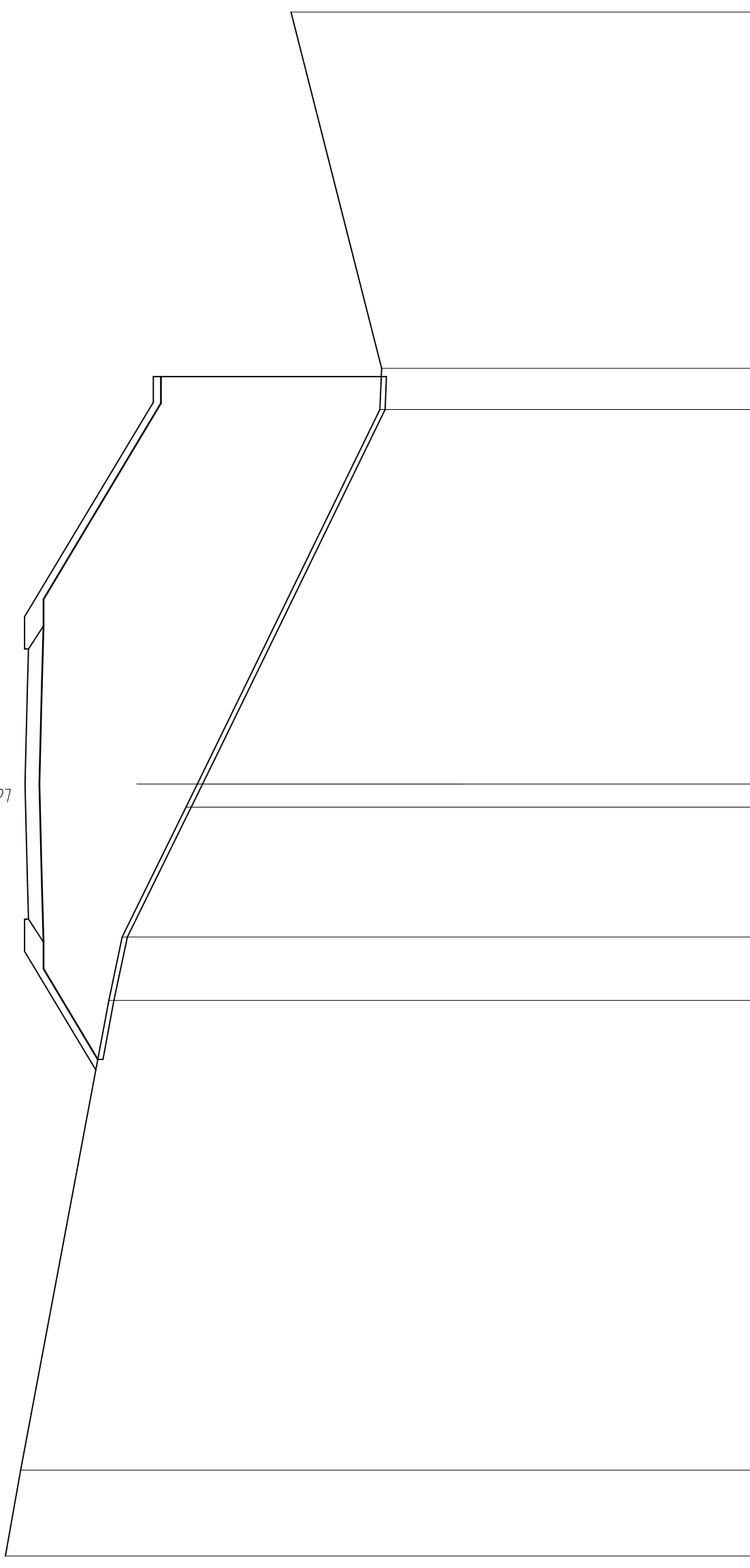
Q. RIF. 361.00

QUOTE TERRENO	384.08	382.00	375.88	375.65	375.93	376.00	380.33	380.99	382.90	384.46	386.00	386.49
DIST. PARZIALI TERRENO	2.43	10.65	1.97	0.68	4.29	9.81	1.50	1.50	5.10	12.21	8.09	3.11
QUOTE PROGETTO							389.70	389.80	389.66			
DIST. PARZIALI PROGETTO			1.50	3.75	3.75	1.50						

SEZIONE N. : 497  
 Q. PROGETTO : 391.26  
 DIST.PROG. : 9+500.00

SCAVI E BONIFICHE	
SCOTICO	26.53 m
RILEVATI	
RILEVATO	175.02 mq
TERRENO VEGETALE	18.89 m
SOPRASTRUTTURA	
STRATO DI USURA	10.50 m

Lotto 3-4



SCALA 1:200

Q. RIF. 363.00

QUOTE TERRENO	392.02	391.43	388.00	387.48	385.00	384.56	377.46	377.40	380.92
DIST.PARZIALI TERRENO	3.34	18.26	2.46	5.05	0.90	14.55	1.60	13.85	
QUOTE PROGETTO				391.12	391.16	391.26	391.16	391.12	
DIST.PARZIALI PROGETTO			1.50	3.75	3.75				

SCAVI E BONIFICHE

SCOTTICO 24.62 m

RILEVATI

RILEVATO 108.95 mq

TERRENO VEGETALE

16.64 m

SOVRASTRUTTURA

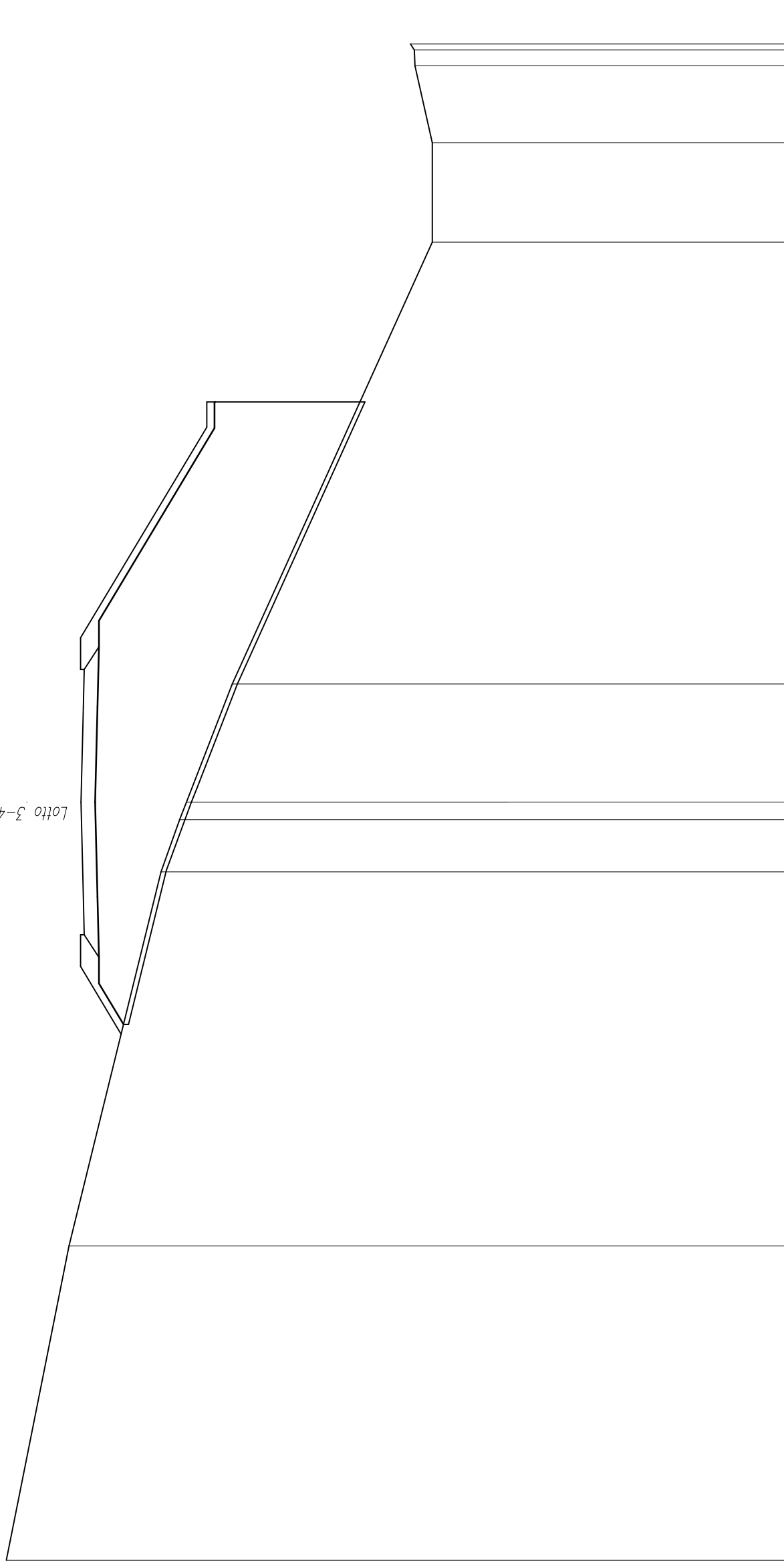
STRATO DI USURA 10.50 m

SEZIONE N. : 498

Q. PROGETTO : 391.90

DIST.PROG. : 9+520.00

Lotto 3-4



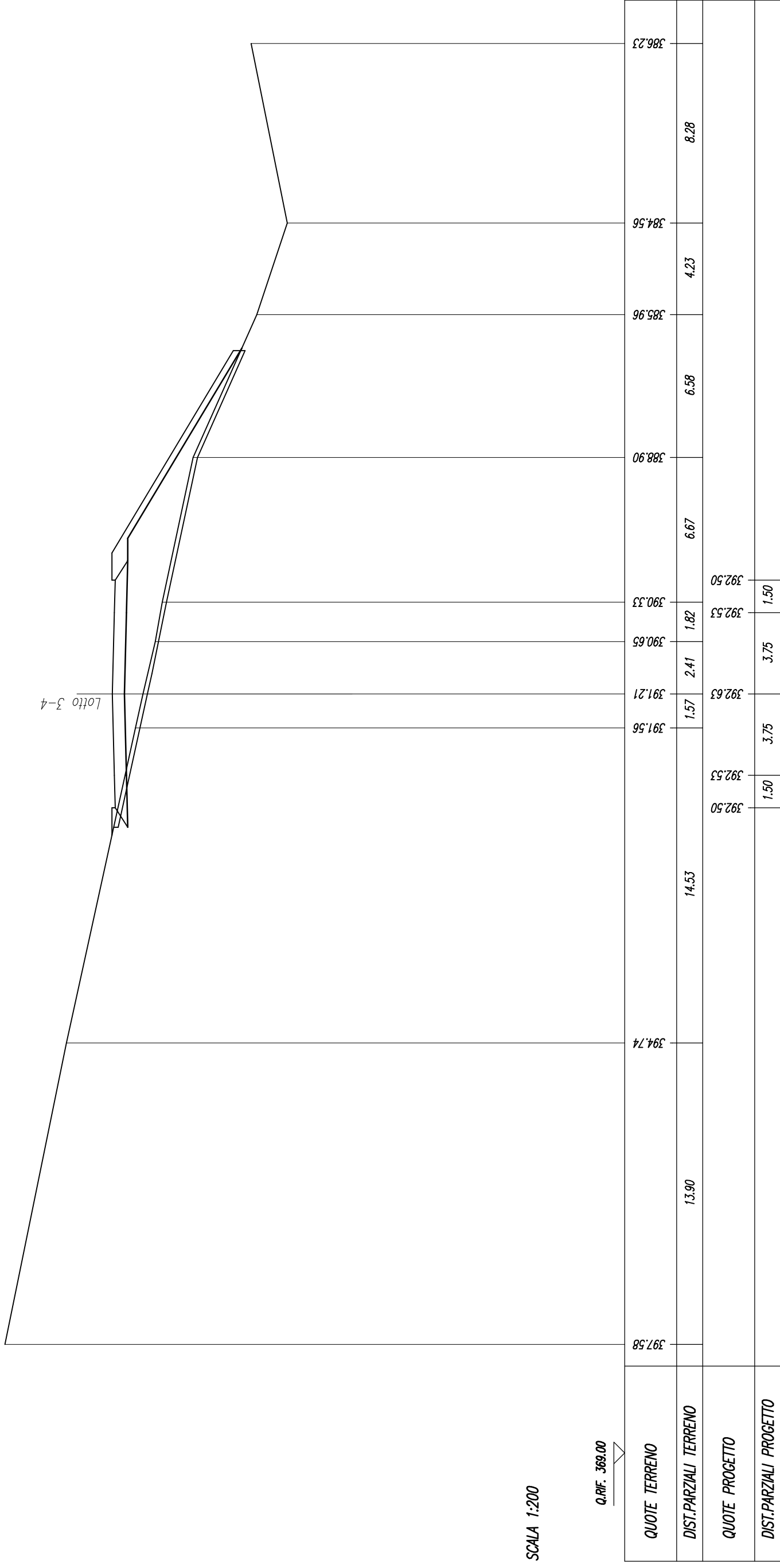
SCALA 1:200

Q. RIF. 364.00

QUOTE TERRENO	394.86	392.38	388.74	388.00	387.73	385.91	378.00	378.00	378.68	378.71	378.86
DIST.PARZIALI TERRENO	12.44	14.80	2.06	0.20	4.68	17.48	3.93	3.05	0.63		
QUOTE PROGETTO	391.77	391.81	391.90	391.81	391.77						
DIST.PARZIALI PROGETTO	1.50	3.75	1.50								

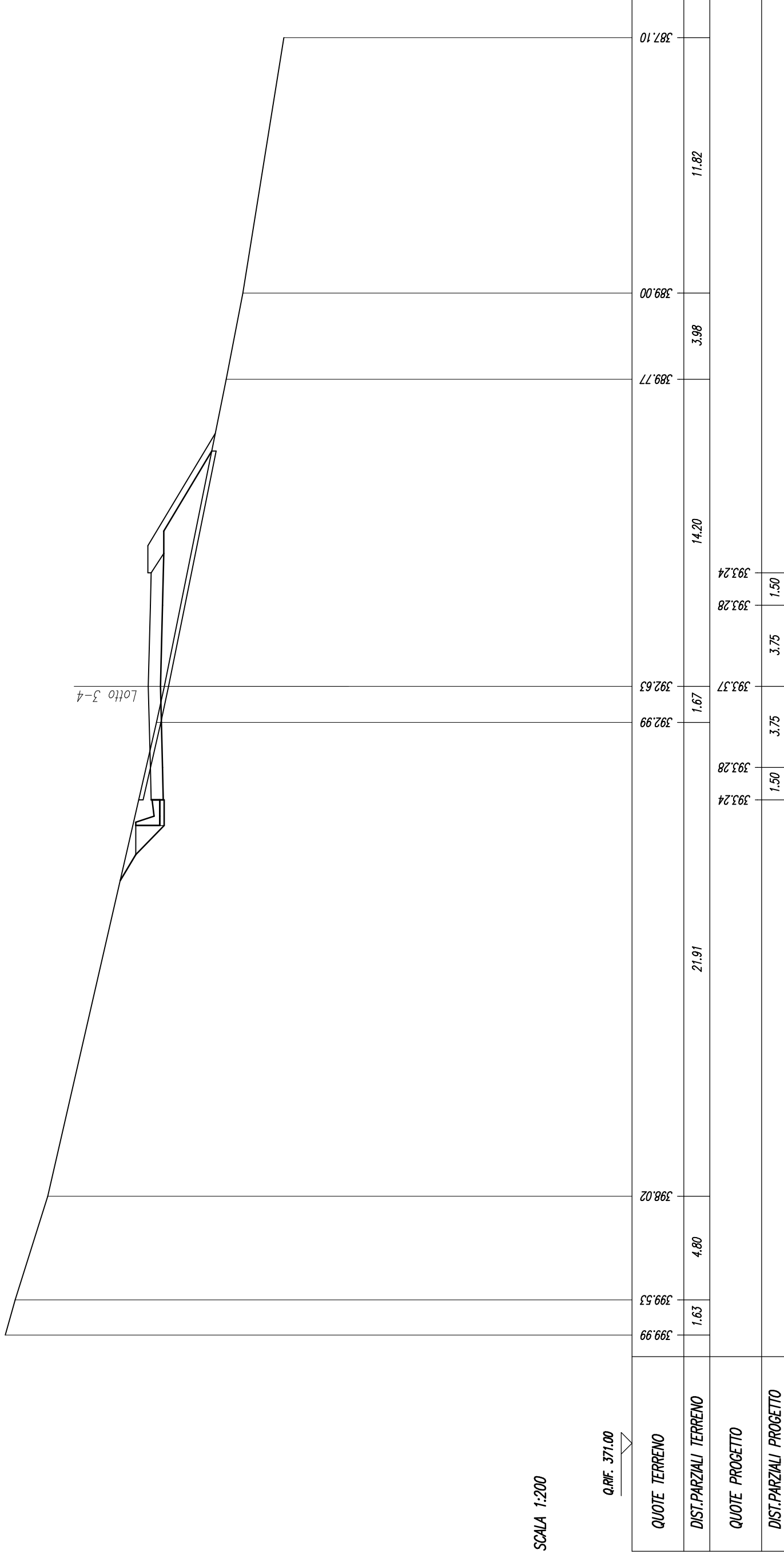
SEZIONE N. : 499  
 Q. PROGETTO : 392.63  
 DIST.PROG. : 9+540.00

SCAVI E BONIFICHE	
STERRO	0.87 mq
SCOTICO	19.58 m
RILEVATI	
RILEVATO	23.94 mq
TERRENO VEGETALE	13.69 m
SOVRASTRUTTURA	
STRATO DI USURA	10.50 m



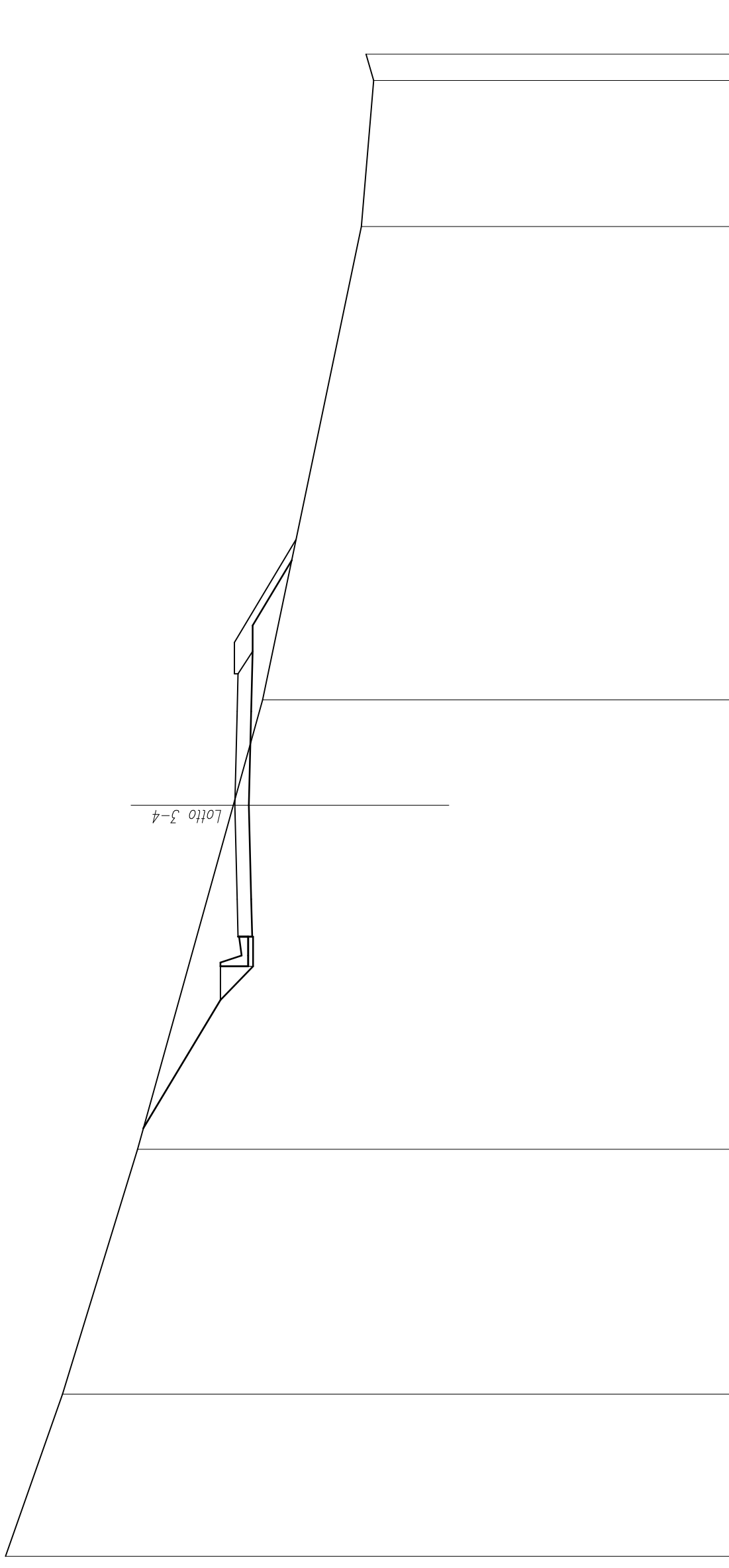
SEZIONE N. : 500  
 Q. PROGETTO : 393.37  
 DIST.PROG. : 9+560.00

SCAVI E BONIFICHE	
STERRO	5.61 mq
SCOTICO	11.63 m
RILEVATI	
RILEVATO	11.13 mq
TERRENO VEGETALE	10.21 m
SOVRASTRUTTURA	
STRATO DI USURA	10.50 m



SEZIONE N. : 501  
 Q. PROGETTO : 394.11  
 DIST.PROG. : 9+580.00

SCAVI E BONIFICHE	
STERRO	18.13 mq
RILEVATI	
RILEVATO	3.86 mq
TERRENO VEGETALE	13.53 m
SOPRASTRUTTURA	
STRATO DI USURA	10.50 m



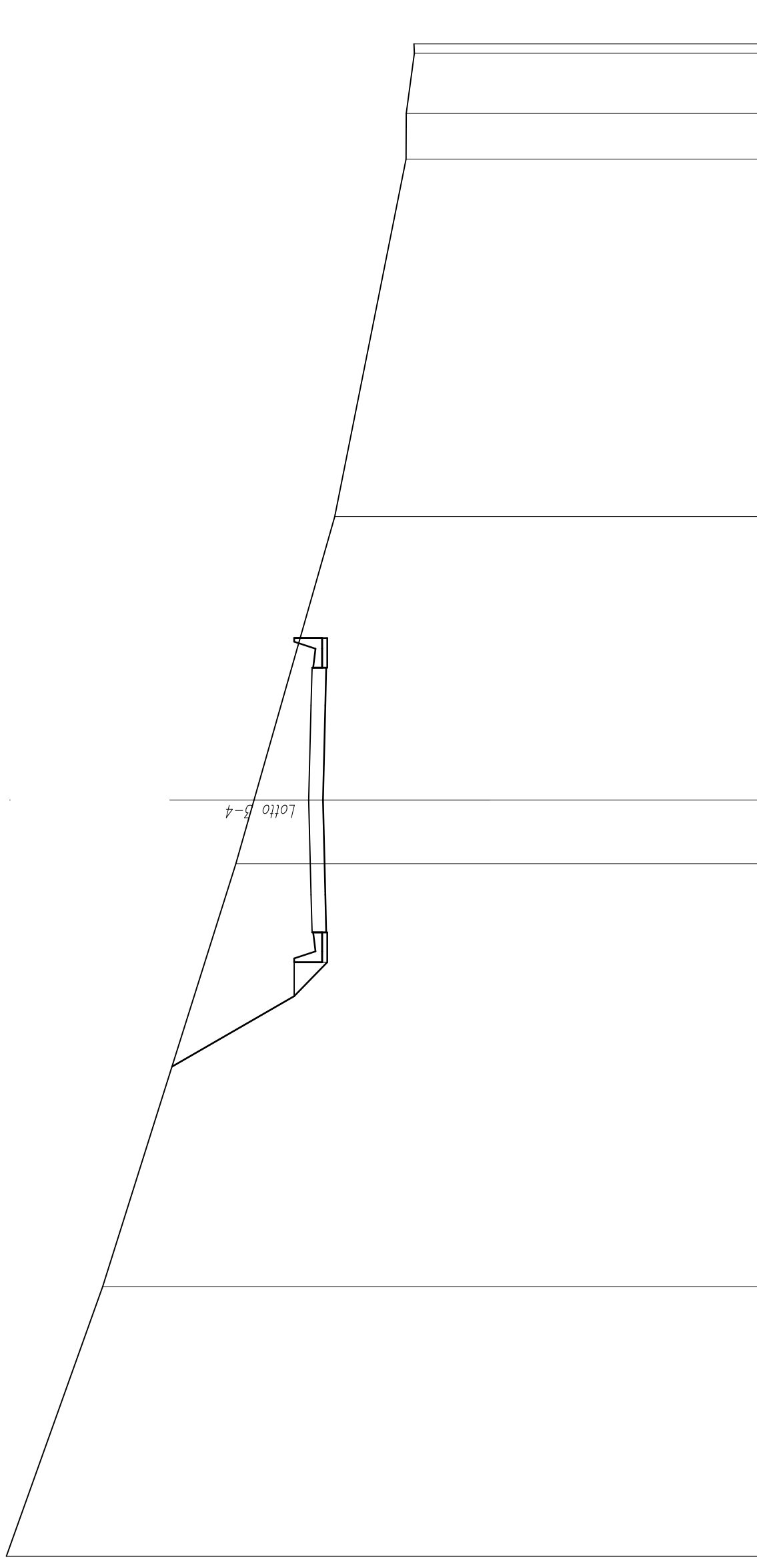
SCALA 1:200

Q.RIF. 374.00

QUOTE TERRENO	403.27	401.00	398.00	394.17	393.00	389.06	388.56	388.87
DIST.PARZIALI TERRENO	6.48	9.79	13.74	4.21	18.91	5.83	1.05	
QUOTE PROGETTO				394.11	394.02	393.98		
DIST.PARZIALI PROGETTO				1.50	3.75	3.75	1.50	

SCAVI E BONIFICHE	
STERRO	47.95 mq
RILEVATI	
TERRENO VEGETALE	6.94 m
SOVRASTRUTTURA	
STRATO DI USURA	10.50 m

SEZIONE N. : 502  
 Q. PROGETTO : 394.86  
 DIST.PROG. : 9+600.00



SCALA 1:200

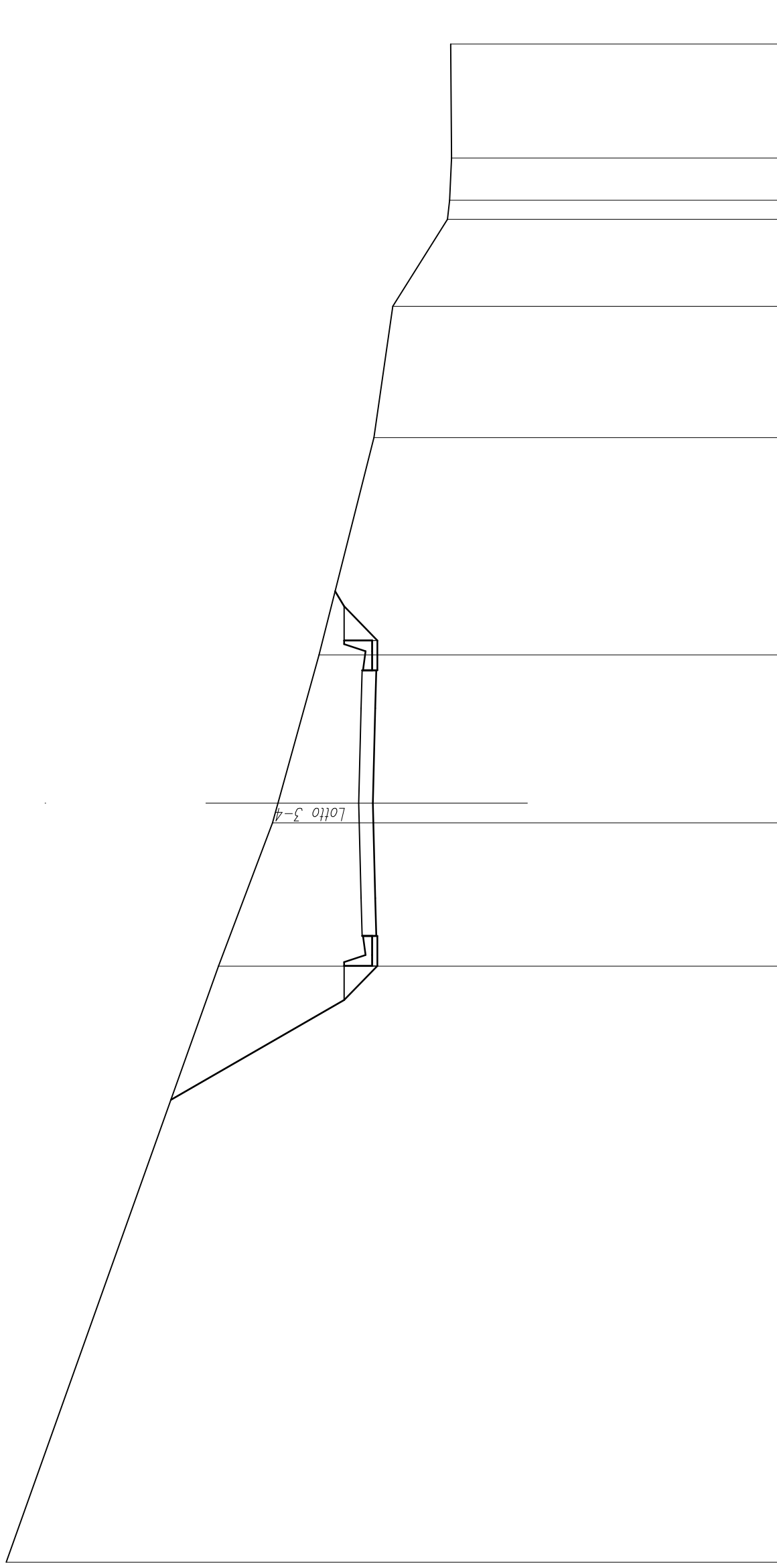
Q. RIF. 377.00

QUOTE TERRENO	406.85	403.03	397.75	397.03	393.83	391.00	390.99	390.67	390.69
DIST.PARZIALI TERRENO	10.69	16.78	2.53	11.25	14.18	1.81	2.39	0.37	
QUOTE PROGETTO	394.73	394.76	394.86	394.76	394.73				
DIST.PARZIALI PROGETTO	1.50	3.75	3.75	1.50					



SCAVI E BONIFICHE	
STERRO	71.48 mq
RILEVATI	
TERRENO VEGETALE	11.29 m
SOVRASTRUTTURA	
STRATO DI USURA	10.50 m

SEZIONE N. : 503  
 Q. PROGETTO : 395.60  
 DIST.PROG. : 9+620.00



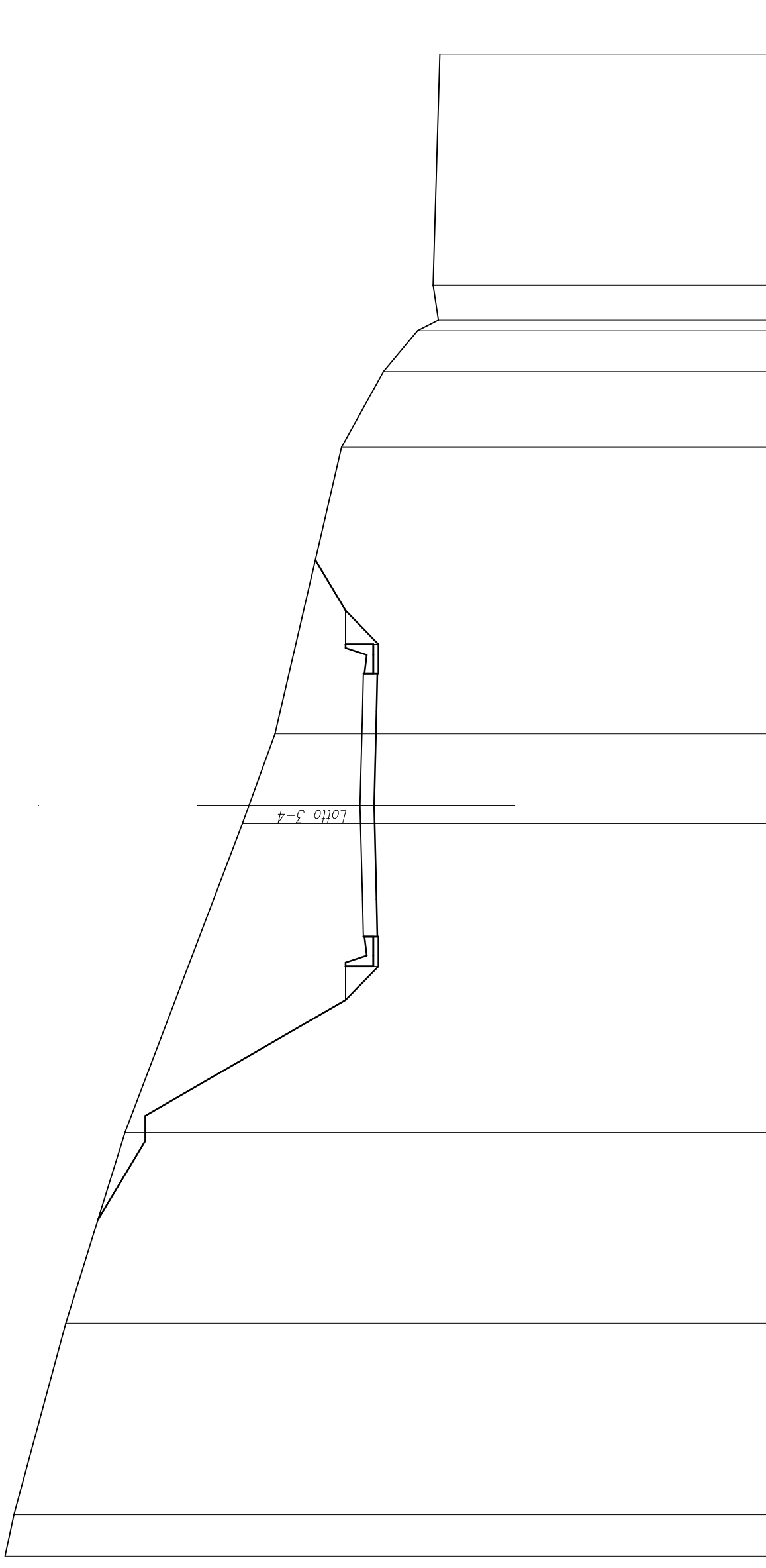
SCALA 1:200

Q. RIF. 379.00

QUOTE TERRENO	409.52	401.14	399.00	398.79	397.16	395.00	394.25	392.10	392.01	391.94	391.97
DIST.PARZIALI TERRENO		23.56	5.66	0.78	5.86	8.59	5.19	3.44	0.75	1.67	4.51
QUOTE PROGETTO		395.47	395.50	395.60	395.50	395.47					
DIST.PARZIALI PROGETTO		1.50	3.75	3.75	1.50						

SEZIONE N. : 504  
 Q. PROGETTO : 396.30  
 DIST.PROG. : 9+640.00

SCAVI E BONIFICHE	
STERRO	100.42 mq
RILEVATI	
TERRENO VEGETALE	18.97 m
SOVRASTRUTTURA	
STRATO DI USURA	10.50 m



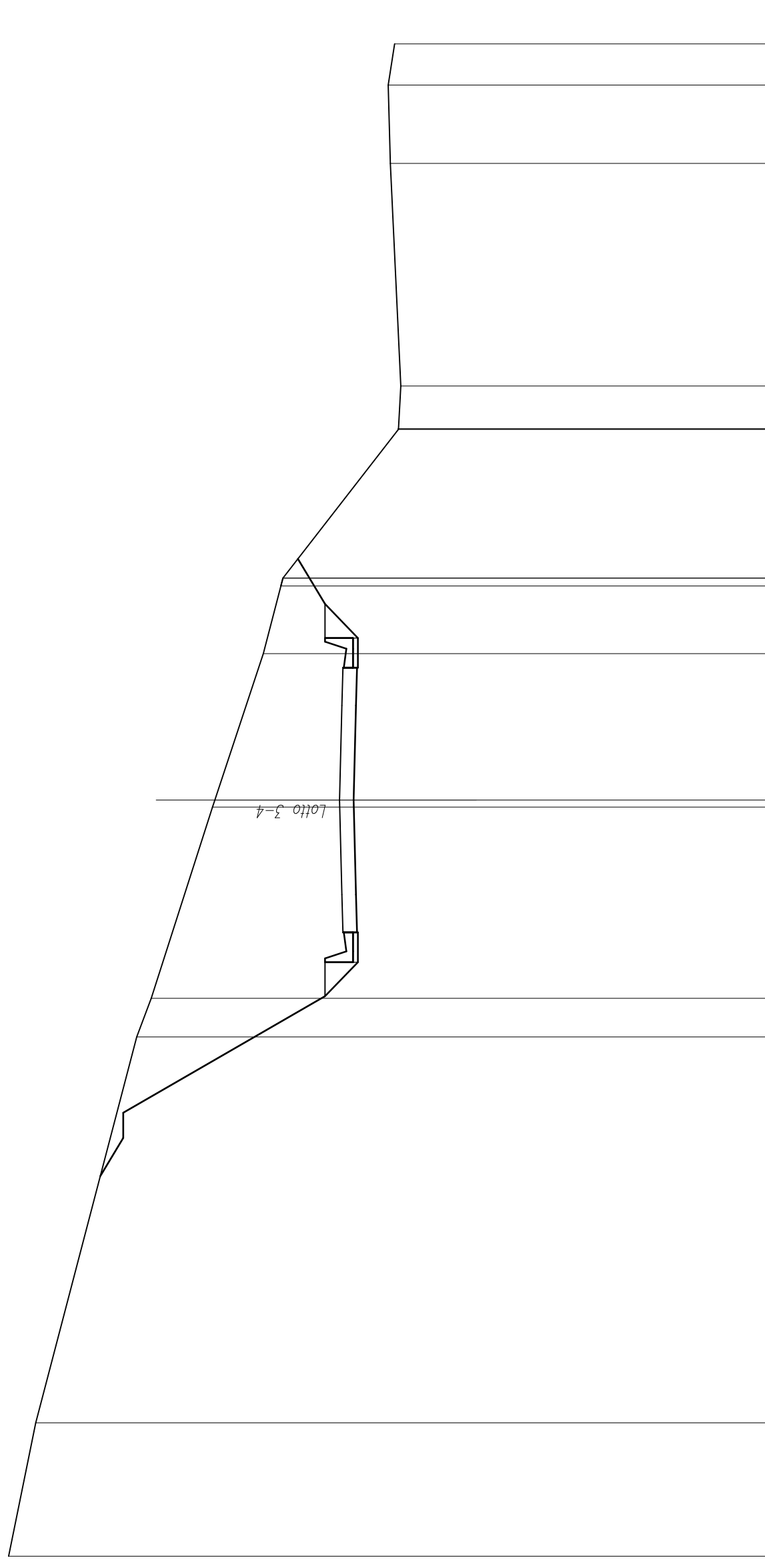
SCALA 1:200

Q. RIF. 380.00

QUOTE TERRENO	410.49	410.13	408.06	405.69	401.00	399.70	397.04	395.36	394.00	393.17	393.38	393.11
DIST. PARZIALI TERRENO	1.67	7.65	7.61	12.34	0.74	2.85	11.45	3.02	1.63	0.42	1.40	9.22
QUOTE PROGETTO					396.30	396.21	396.17					
DIST. PARZIALI PROGETTO					3.75	1.50	1.50					

SCAVI E BONIFICHE	
STERRO	105.19 mq
RILEVATI	
TERRENO VEGETALE	16.79 m
SOVRASTRUTTURA	
STRATO DI USURA	10.50 m

SEZIONE N. : 505  
 Q. PROGETTO : 396.95  
 DIST.PROG. : 9+660.00



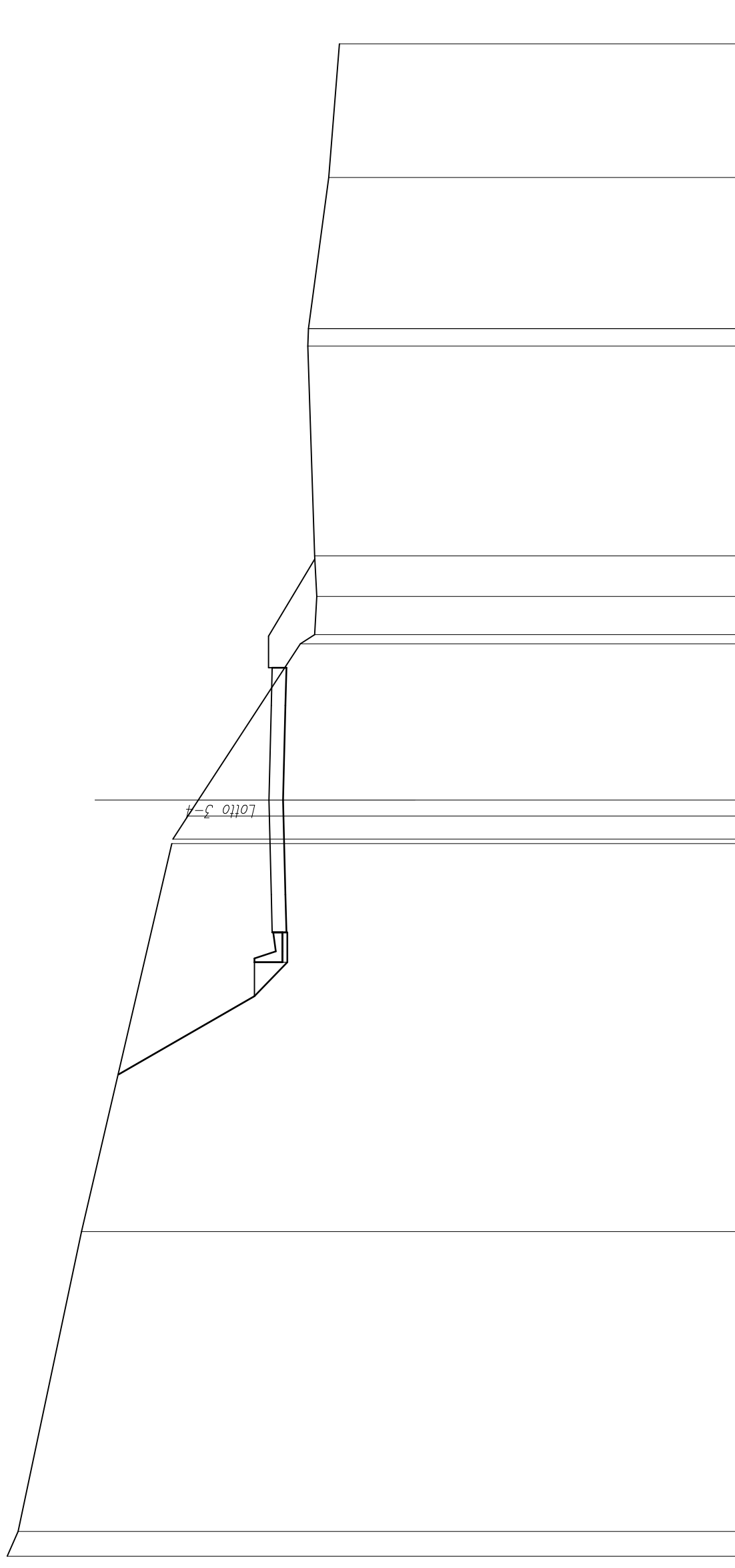
SCALA 1:200

Q. RIF. 380.00

QUOTE TERRENO	410.08	409.00	405.00	404.42	401.99	399.98	399.28	394.62	394.53	394.94	395.02	394.77
DIST. PARZIALI TERRENO		5.29	15.31	1.53	7.59	5.81	2.68	5.90	1.69	8.83	3.11	1.64
QUOTE PROGETTO			396.82	396.86	396.95	396.86	396.82					
DIST. PARZIALI PROGETTO			1.50	3.75	3.75	1.50						

SCAVI E BONIFICHE	
STERRO	53.22 mq
RILEVATI	
TERRENO VEGETALE	12.55 m
SOVRASTRUTTURA	
STRATO DI USURA	10.50 m

SEZIONE N. : 506  
 Q. PROGETTO : 397.56  
 DIST.PROG. : 9+680.00



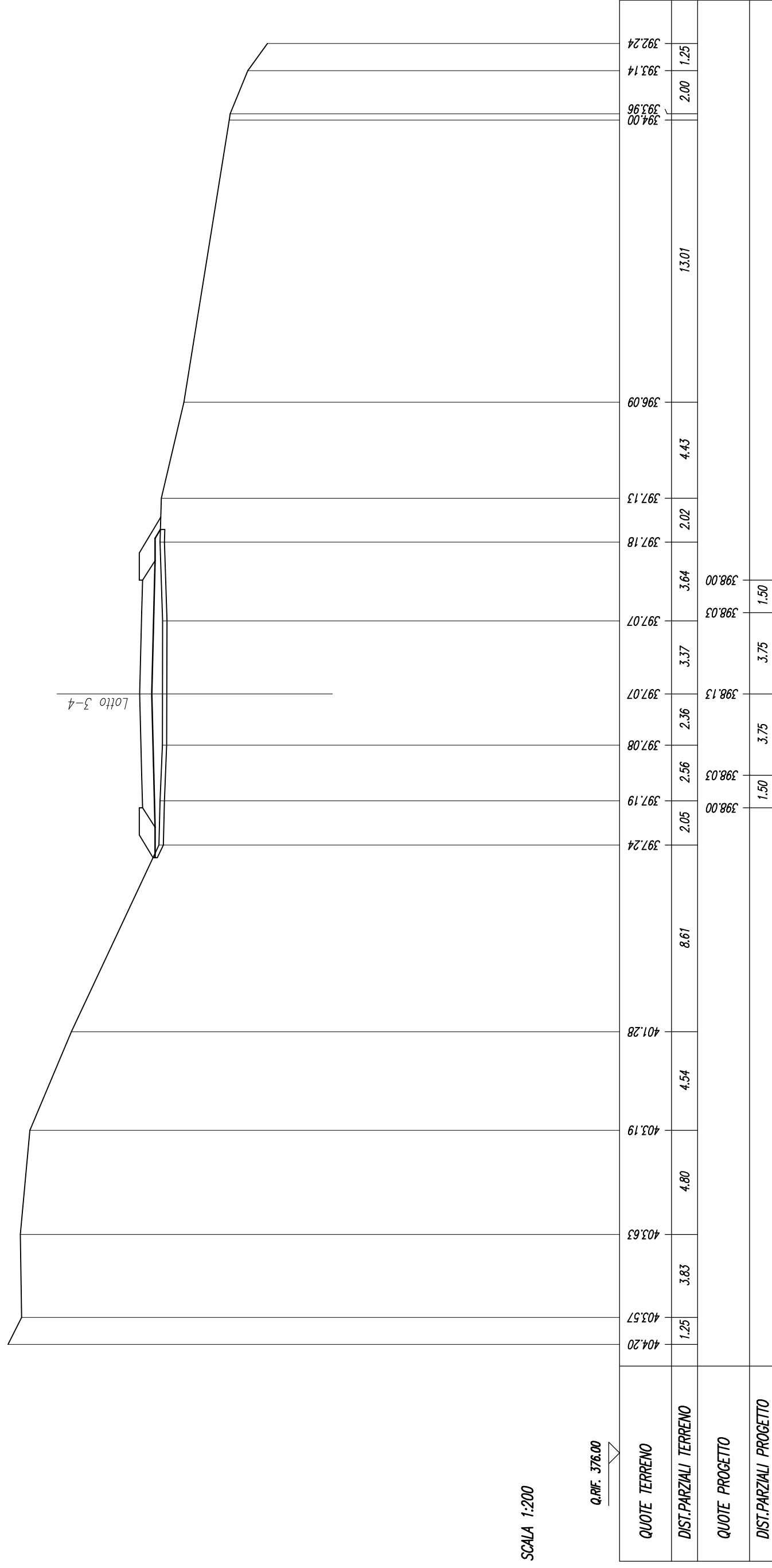
SCALA 1:200

Q. RIF. 379.00

QUOTE TERRENO	407.94	0.98	407.51	405.00	401.42	401.57	400.78	400.37	397.43	397.47	397.43	396.02	396.02	396.00	395.20	394.77
DIST. PARZIALI TERRENO				11.90	15.39	0.91	0.64	6.20	0.37	1.52	1.60	8.32	0.70	5.99	5.30	
QUOTE PROGETTO									397.43	397.47	397.43					
DIST. PARZIALI PROGETTO									1.50	3.75	3.75					

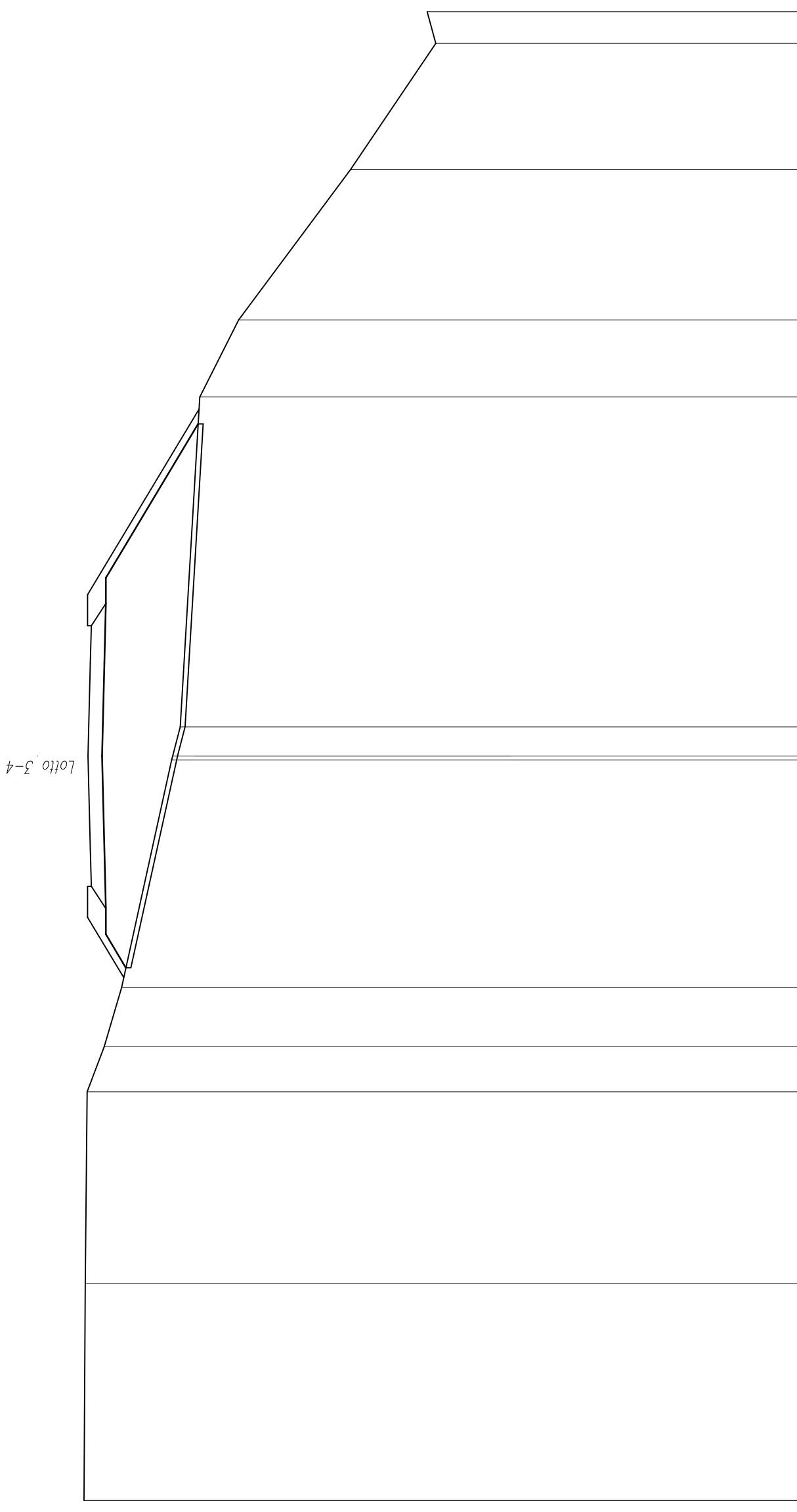
SEZIONE N. : 507  
 Q. PROGETTO : 398.13  
 DIST.PROG. : 9+700.00

SCAVI E BONIFICHE	
STERRO	0.01 mq
SCOTICO	15.15 m
RILEVATI	
RILEVATO	8.19 mq
TERRENO VEGETALE	5.96 m
SOVRASTRUTTURA	
STRATO DI USURA	10.50 m



SCAVI E BONIFICHE	
SCOTTICO	21.91 m
RILEVATI	
RILEVATO	52.56 mq
TERRENO VEGETALE	14.35 m
SOMMASTRUTTURA	
STRATO DI USURA	10.50 m

SEZIONE N. : 508  
 Q. PROGETTO : 398.64  
 DIST.PROG. : 9+720.00



SCALA 1:200

Q.RIF. 370.00

QUOTE TERRENO	398.81	398.76	398.68	398.00	397.30	394.93	395.27	395.24	394.14	392.58	388.08	384.63	384.98
DIST.PARZIALI TERRENO		8.74	7.73	1.82	2.38	9.17	1.17	13.30	3.11	6.05	5.09	1.28	
QUOTE PROGETTO	398.51	398.55	398.64	398.51	398.55	398.51	398.55	398.51	398.51	398.55	398.51	398.55	398.51
DIST.PARZIALI PROGETTO		1.50	3.75	3.75	1.50	3.75	1.50	13.30	3.11	6.05	5.09	1.28	

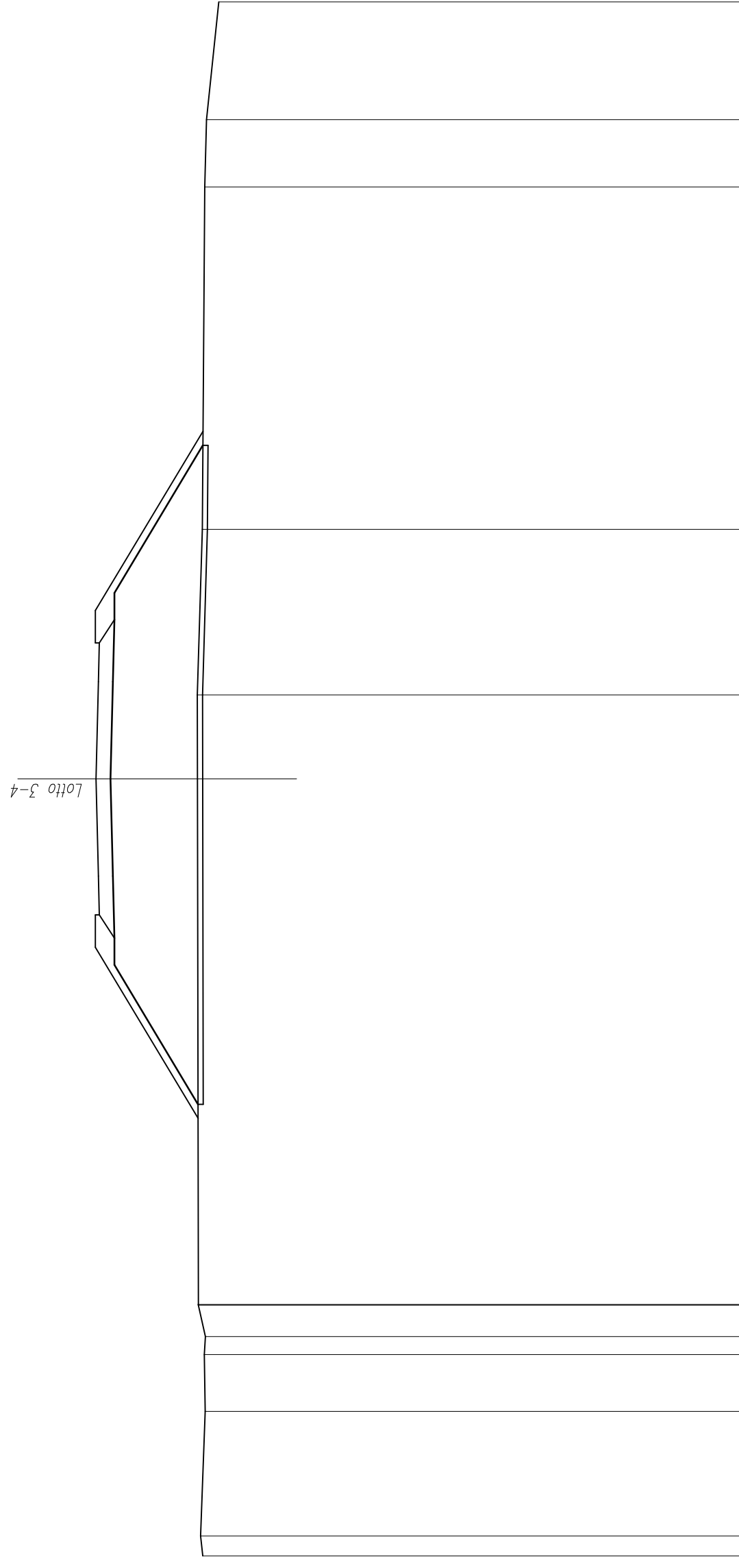






SCAVI E BONIFICHE	
SCOTICO	25.43 m
RILEVATI	
RILEVATO	70.56 mq
TERRENO VEGETALE	18.58 m
SOMMASTRUTTURA	
STRATO DI USURA	10.50 m

SEZIONE N. : 511  
 Q. PROGETTO : 399.92  
 DIST.PROG. : 9+780.00



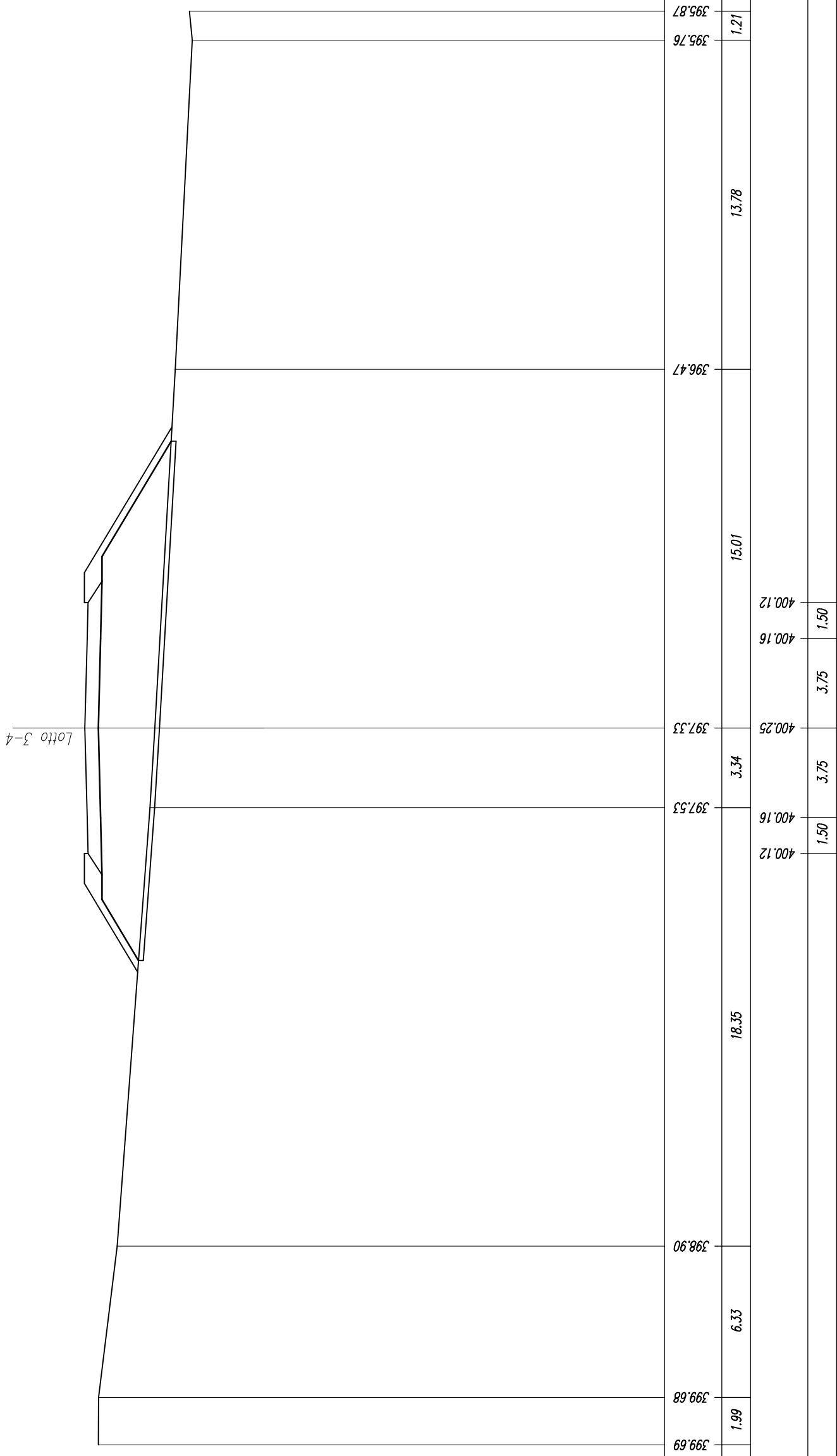
SCALA 1:200

Q.RIF. 375.00

QUOTE TERRENO	395.79	0.77	395.87	4.81	395.70	2.19	395.73	0.89	395.69	1.22	395.96	395.97			
DIST.PARZIALI TERRENO	399.79	1.50	399.82	3.75	399.92	3.24	396.00	6.39	395.81	13.22	395.71	2.59	395.65	4.55	395.17
QUOTE PROGETTO	399.79	1.50	399.82	3.75	399.92	3.24	396.00	6.39	395.81	13.22	395.71	2.59	395.65	4.55	395.17
DIST.PARZIALI PROGETTO	399.79	1.50	399.82	3.75	399.92	3.24	396.00	6.39	395.81	13.22	395.71	2.59	395.65	4.55	395.17

SCAVI E BONIFICHE	
SCOTICO	21.74 m
RILEVATI	
RILEVATO	45.40 mq
TERRENO VEGETALE	14.26 m
SOVRASTRUTTURA	
STRATO DI USURA	10.50 m

SEZIONE N. : 512  
 Q. PROGETTO : 400.25  
 DIST.PROG. : 9+800.00



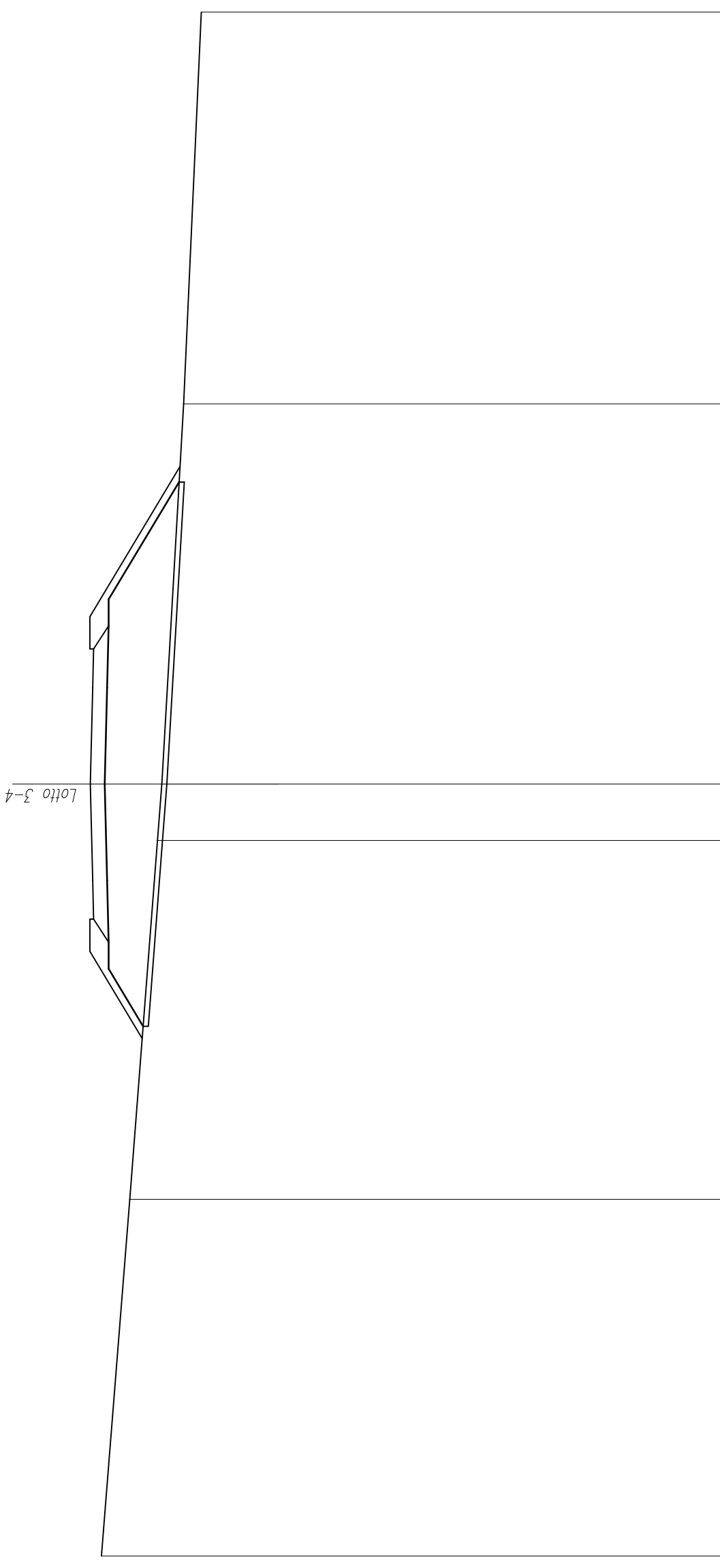
SCALA 1:200

Q.RIF. 376.00

QUOTE TERRENO	399.69	399.68	398.90	397.53	397.33	396.47	395.76	395.87
DIST.PARZIALI TERRENO	1.99	6.33	18.35	3.34	15.01	13.78	1.21	
QUOTE PROGETTO	400.12	400.16	400.25	400.16	400.12			
DIST.PARZIALI PROGETTO	1.50	3.75	3.75	1.50				

SCAVI E BONIFICHE	
SCOTTICO	21.15 m
RILEVATI	
RILEVATO	41.65 mq
TERRENO VEGETALE	13.56 m
SOVRASTRUTTURA	
STRATO DI USURA	10.50 m

SEZIONE N. : 513  
 Q. PROGETTO : 400.54  
 DIST.PROG. : 9+820.00



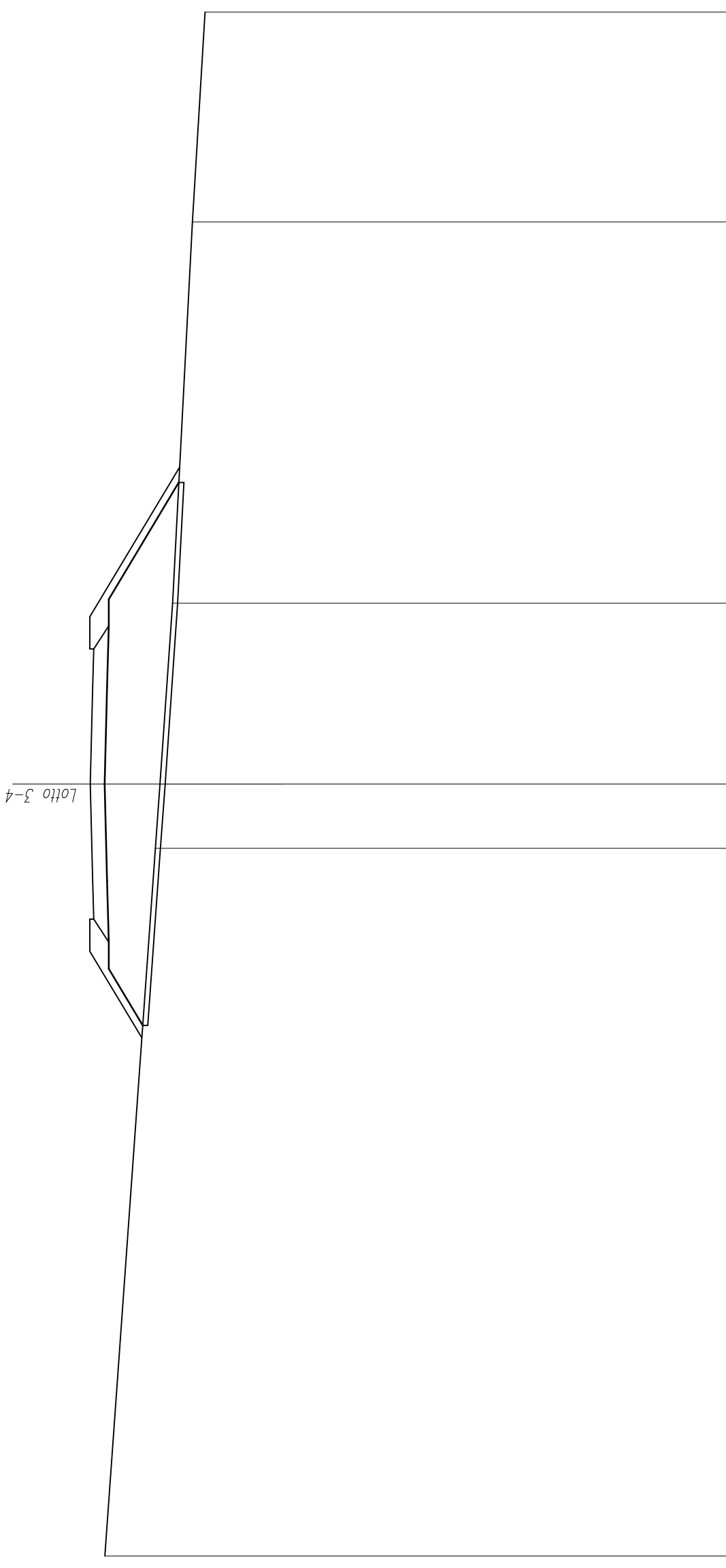
SCALA 1:200

Q.RIF. 376.00

QUOTE TERRENO	400.10	399.00	397.93	397.76	396.91	396.23		
DIST.PARZIALI TERRENO	13.87	13.94	2.19	14.78	15.22			
QUOTE PROGETTO	400.40	400.44	400.54	400.44	400.40			
DIST.PARZIALI PROGETTO	1.50	3.75	3.75	1.50				

SCAVI E BONIFICHE	
SCOTICO	21.10 m
RILEVATI	
RILEVATO	40.99 mq
TERRENO VEGETALE	13.51 m
SOMMASTRUTTURA	
STRATO DI USURA	10.50 m

SEZIONE N. : 514  
 Q. PROGETTO : 400.79  
 DIST.PROG. : 9+840.00



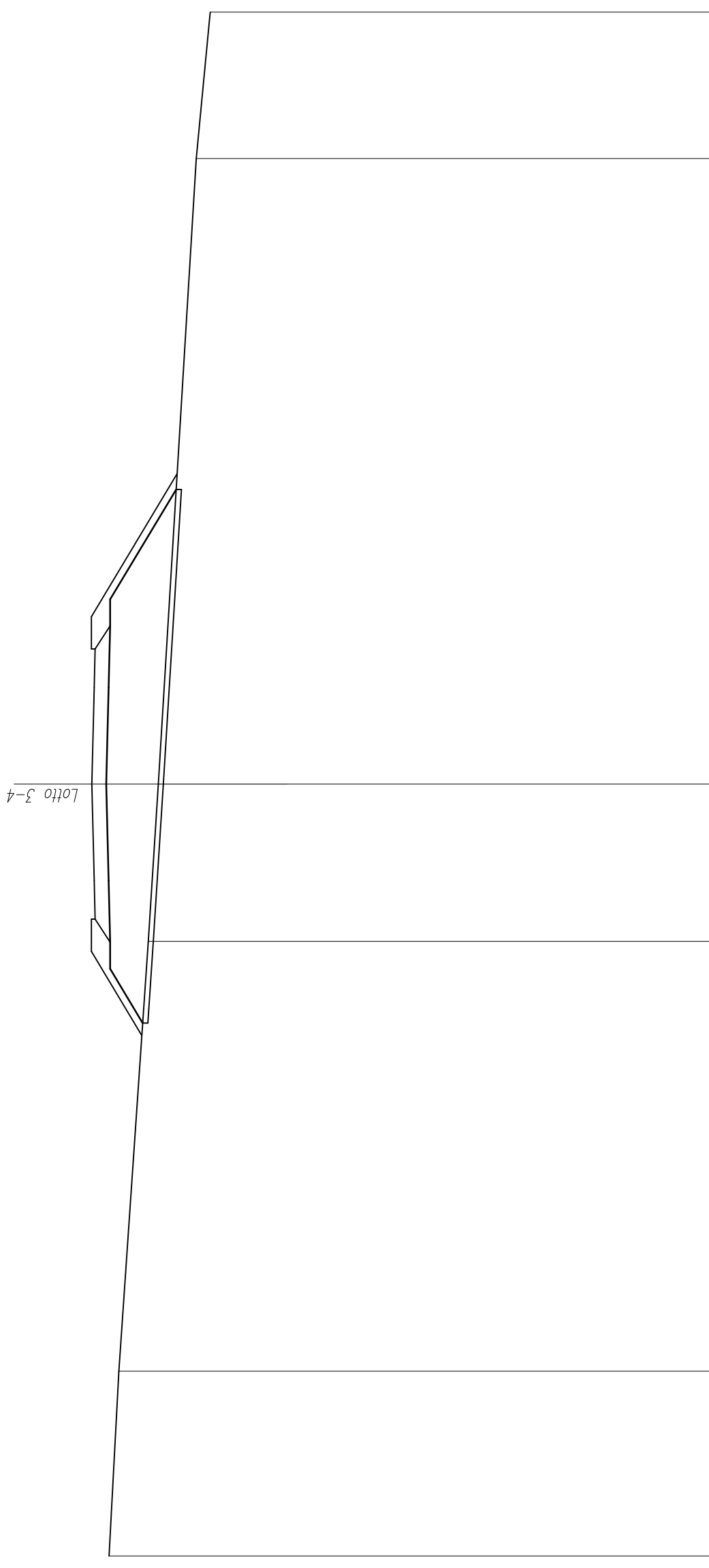
SCALA 1:200

Q. RIF. 376.00

QUOTE TERRENO	400.23	398.27	398.09	397.60	396.82	396.33		
DIST.PARZIALI TERRENO		27.50	2.50	7.03	14.82	8.15		
QUOTE PROGETTO	400.66	400.70	400.79	400.70	400.66			
DIST.PARZIALI PROGETTO	1.50	3.75	3.75	1.50				

SCAVI E BONIFICHE	
SCOTICO	20.73 m
RILEVATI	
RILEVATO	36.23 mq
TERRENO VEGETALE	1.308 m
SOMMASTRUTTURA	
STRATO DI USURA	10.50 m

SEZIONE N. : 515  
 Q. PROGETTO : 401.05  
 DIST.PROG. : 9+860.00



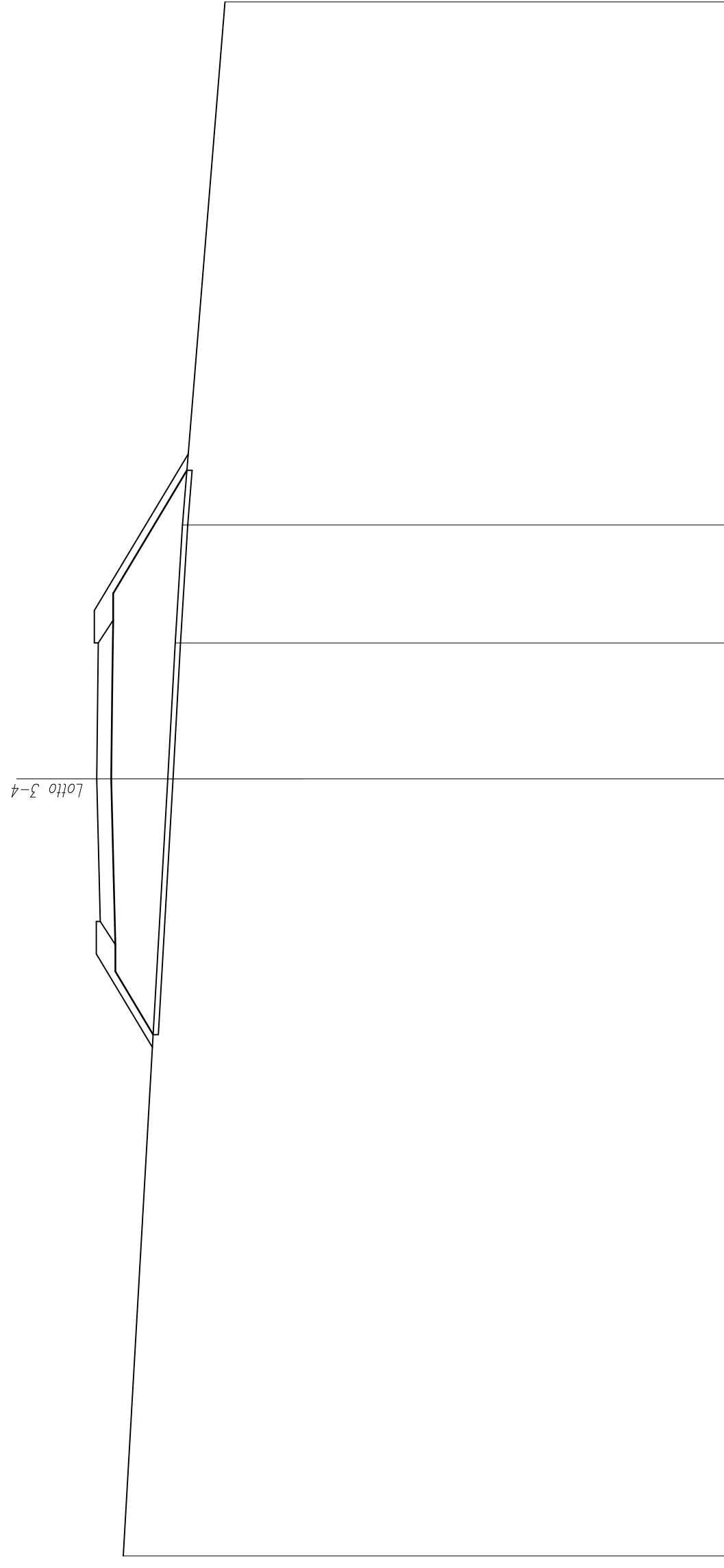
SCALA 1:200

Q. RIF. 377.00

QUOTE TERRENO	400.38	400.00	398.86	398.47	396.99	396.46
DIST.PARZIALI TERRENO	7.18	16.71	6.11	24.30	5.70	
QUOTE PROGETTO	400.92	400.96	401.05	400.96	400.92	400.92
DIST.PARZIALI PROGETTO	1.50	3.75	3.75	1.50		

SCAVI E BONIFICHE	
SCOTTICO	21.78 m
RILEVATI	
RILEVATO	42.92 mq
TERRENO VEGETALE	14.04 m
SOVRASTRUTTURA	
STRATO DI USURA	10.76 m

SEZIONE N. : 516  
 Q. PROGETTO : 401.31  
 DIST.PROG. : 9+880.00



SCALA 1:200

Q.RIF. 377.00

QUOTE TERRENO	400.28	398.56	398.27	397.99	396.35
DIST.PARZIALI TERRENO	30.00		5.25	4.56	20.19
QUOTE PROGETTO	401.17	401.31	401.26	401.24	
DIST.PARZIALI PROGETTO	1.76	3.75	3.75	1.50	

SCAVI E BONIFICHE

SCOTICO 25.18 m

RILEVATI

RILEVATO 64.21 mq

TERRENO VEGETALE

17.71 m

SOVRASTRUTTURA

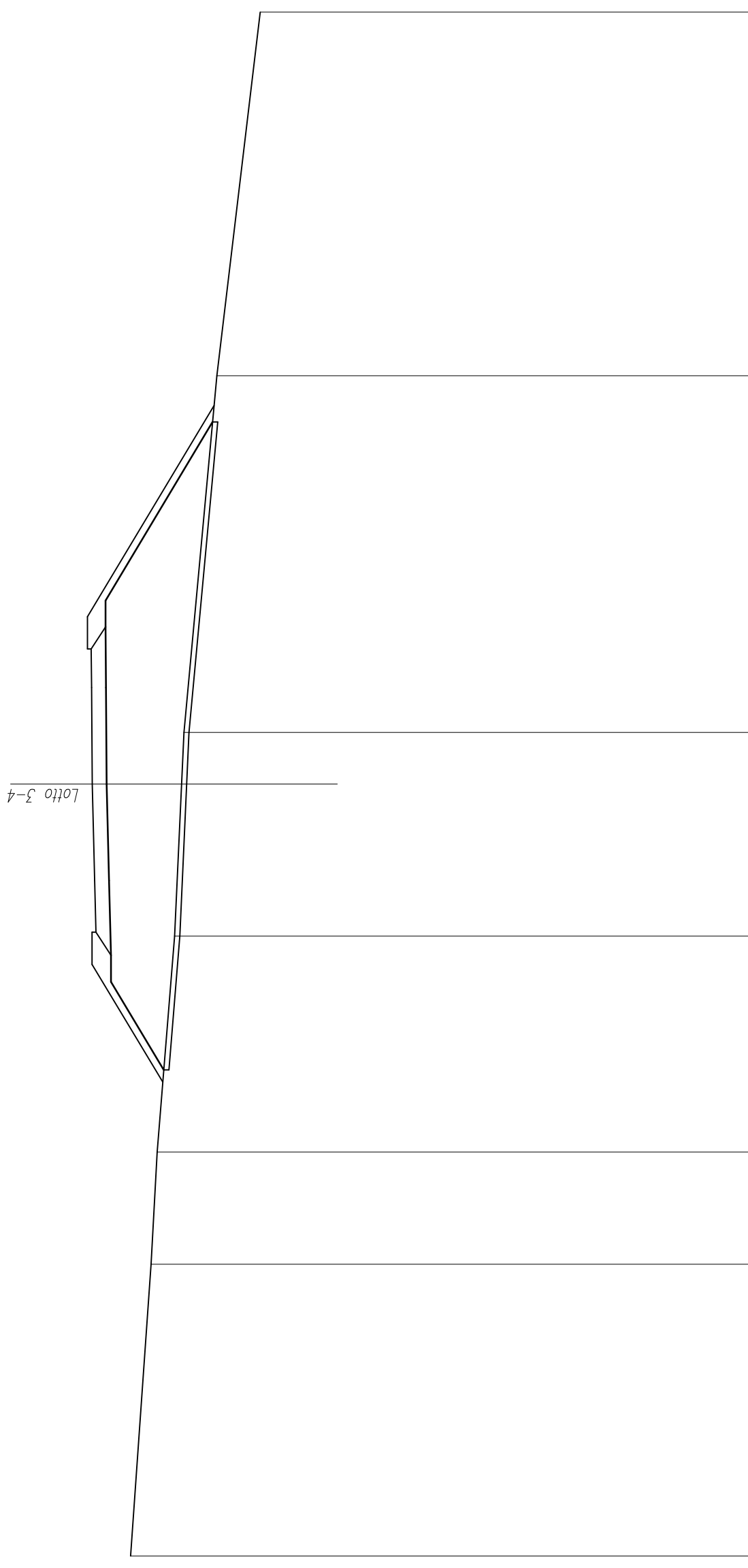
STRATO DI USURA 11.01 m

SEZIONE N. : 517

Q. PROGETTO : 401.57

DIST.PROG. : 9+900.00

Lotto 3-4



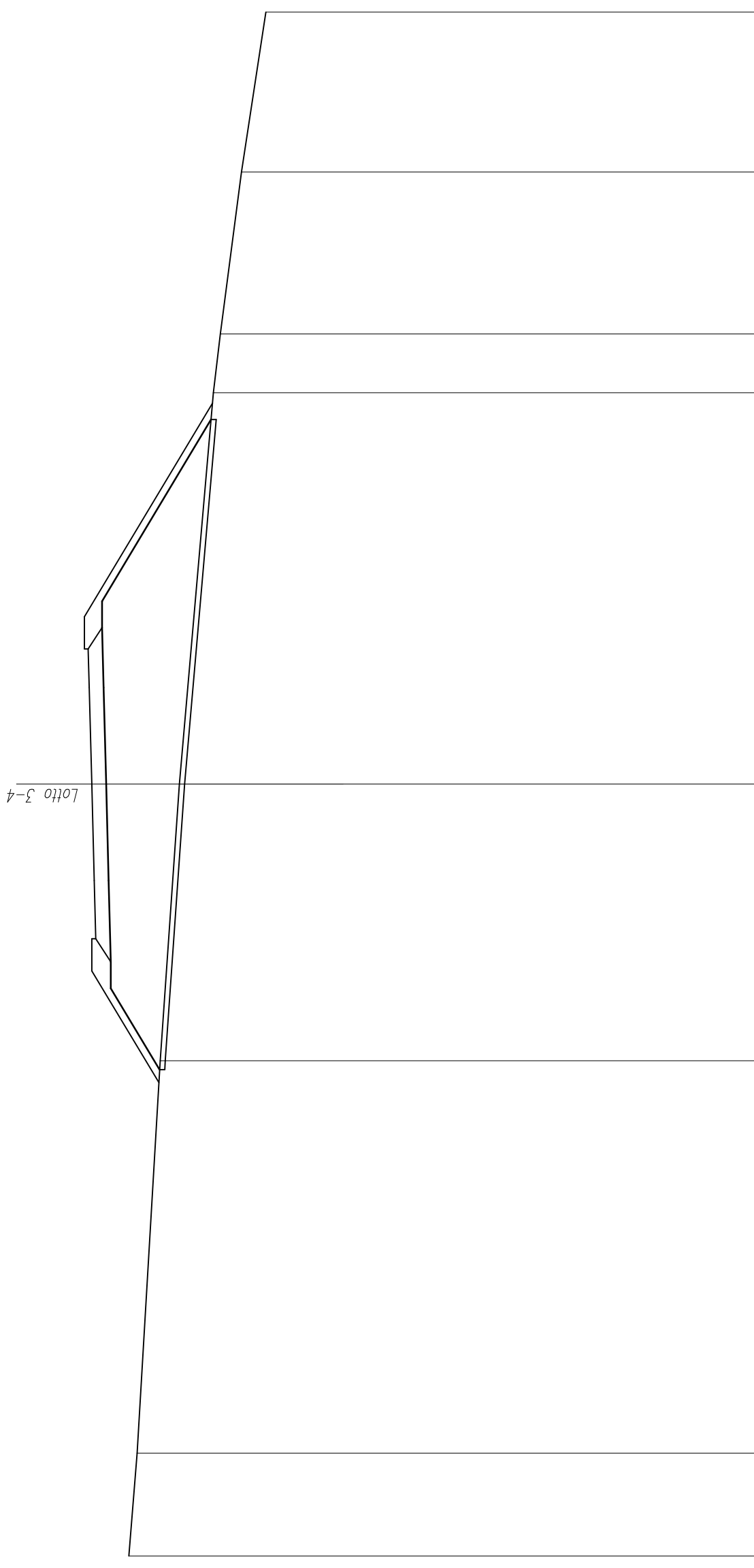
SCALA 1:200

Q.RIF. 376.00

QUOTE TERRENO	400.07	399.28	399.05	398.36	398.10	398.00	396.72	395.04
DIST.PARZIALI TERRENO	11.34	4.36	8.39	5.91	2.01	13.85	14.14	
QUOTE PROGETTO	401.42	401.47	401.57	401.59	401.61			
DIST.PARZIALI PROGETTO	2.01	3.75	3.75	1.50				

SCAVI E BONIFICHE	
SCOTICO	25.27 m
RILEVATI	
RILEVATO	63.84 mq
TERRENO VEGETALE	17.54 m
SOVRASTRUTTURA	
STRATO DI USURA	11.26 m

SEZIONE N. : 518  
 Q. PROGETTO : 401.82  
 DIST.PROG. : 9+920.00



SCALA 1:200

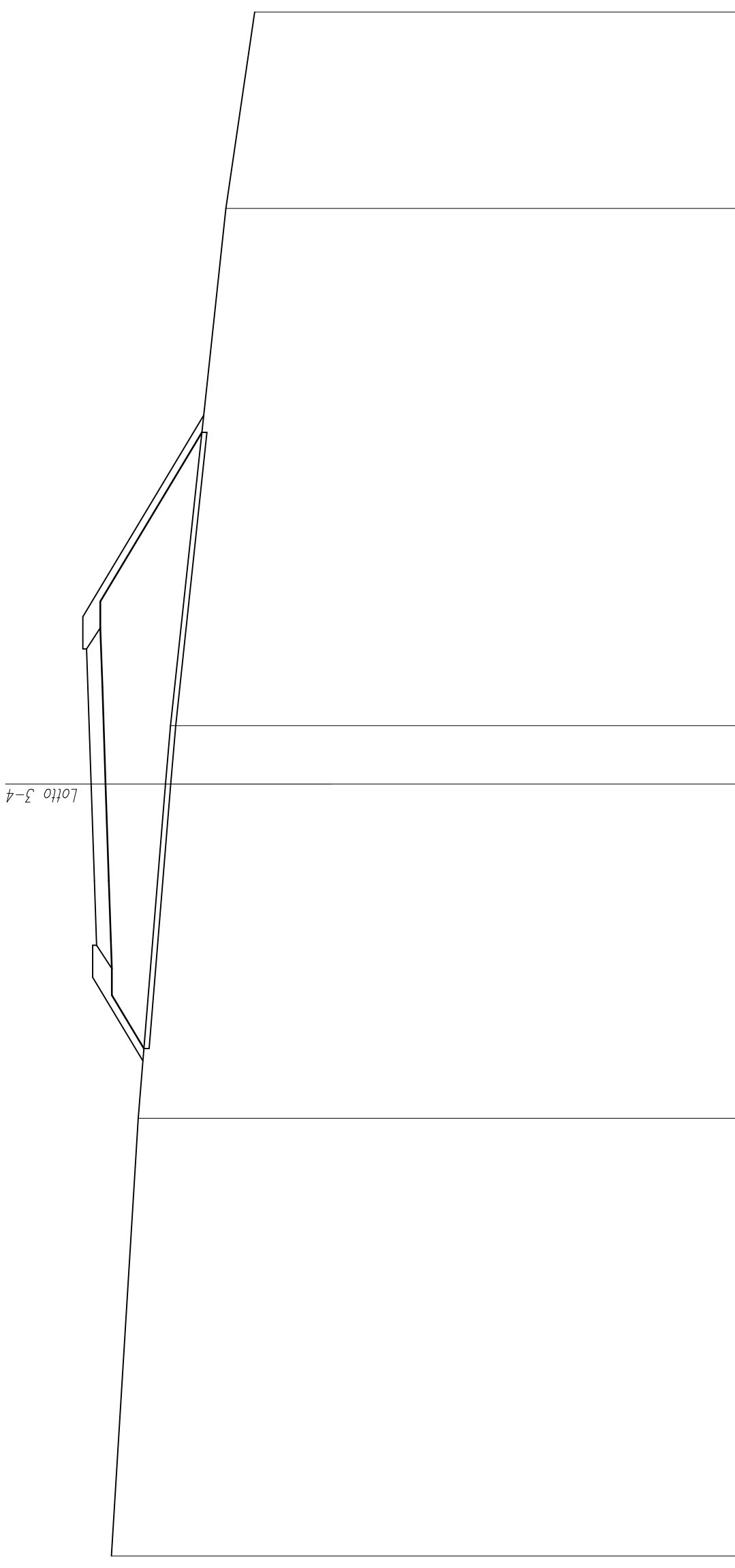
Q.RIF. 376.00

QUOTE TERRENO	400.38	400.06	399.17	398.42	397.10	396.82	396.00	395.05
DIST.PARZIALI TERRENO	4.00	15.25	10.75	3.75	15.20	2.29	6.29	6.22
QUOTE PROGETTO			401.67	401.82	401.92	401.96		
DIST.PARZIALI PROGETTO			2.26	3.75	3.75	1.50		



SCAVI E BONIFICHE	
SCOTICO	23.95 m
RILEVATI	
RILEVATO	51.92 mq
TERRENO VEGETALE	15.71 m
SOPRASTRUTTURA	
STRATO DI USURA	11.51 m

SEZIONE N. : 519  
 Q. PROGETTO : 402.08  
 DIST.PROG. : 9+940.00



SCALA 1:200

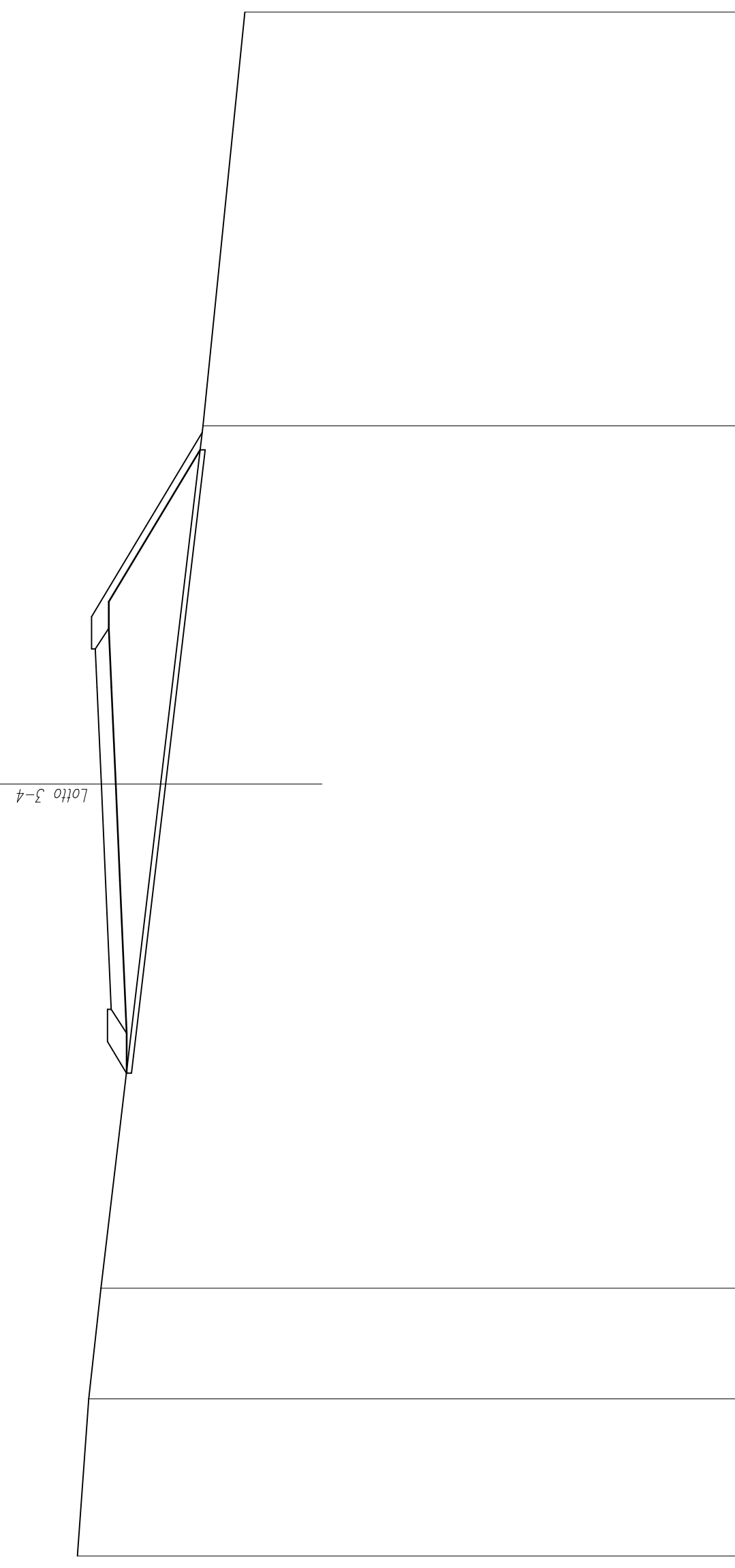
Q.RIF. 377.00

QUOTE TERRENO	401.30	400.26	399.20	399.00	396.85	395.73
DIST.PARZIALI TERRENO	17.01	12.99	2.27	20.10	7.63	
QUOTE PROGETTO	401.87	401.95	402.08	402.21	402.26	
DIST.PARZIALI PROGETTO	2.51	3.75	3.75	1.50		



SCAVI E BONIFICHE	
SCOTTICO	24.22 m
RILEVATI	
RILEVATO	36.94 mq
TERRENO VEGETALE	12.58 m
SOPRASTRUTTURA	
STRATO DI USURA	14.01 m

SEZIONE N. : 521  
 Q. PROGETTO : 402.69  
 DIST.PROG. : 9+980.00

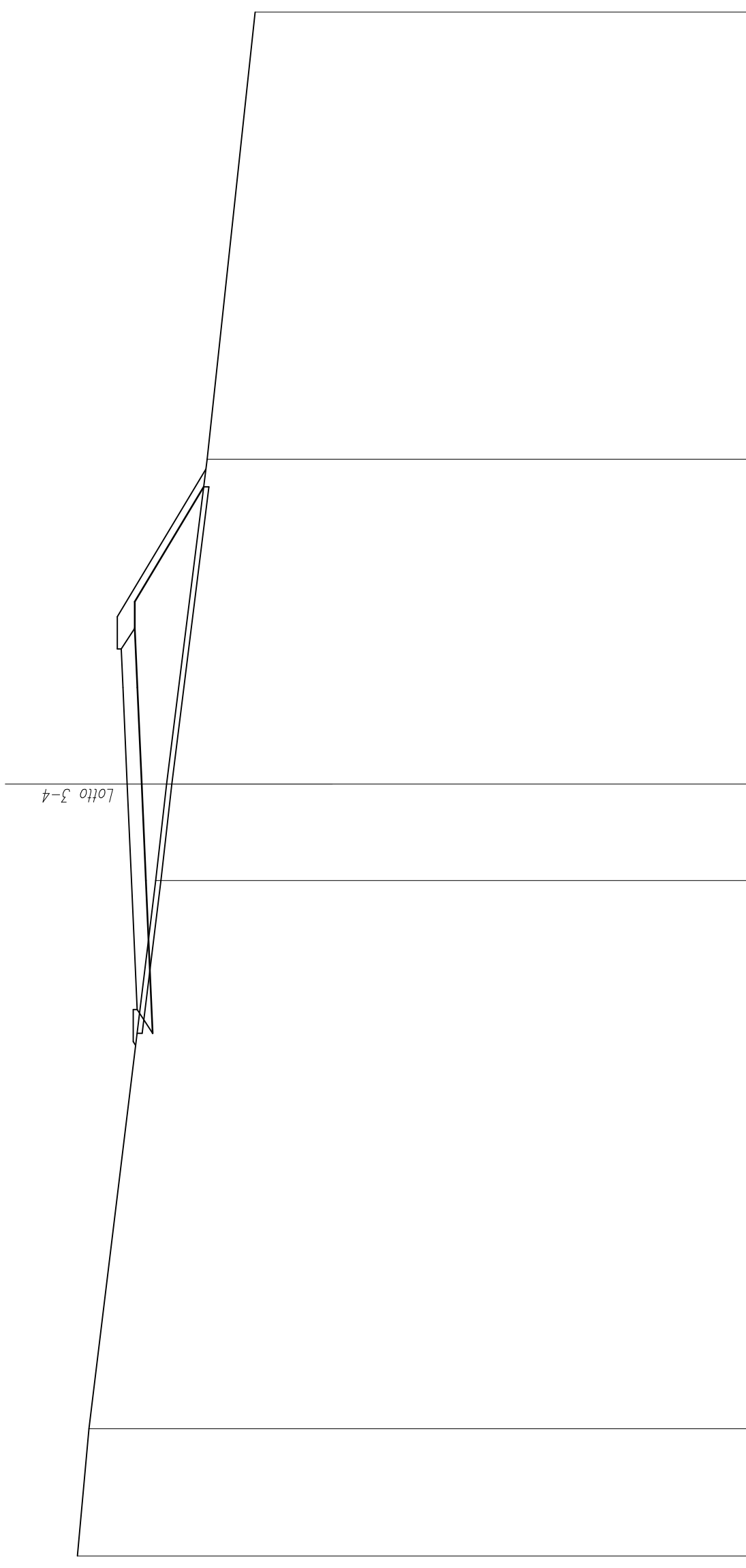


SCALA 1:200

QUOTE TERRENO	403.62	403.18	402.70	400.39	398.74	397.12
DIST.PARZIALI TERRENO	6.11	4.30	19.59	13.92	16.08	
QUOTE PROGETTO			402.30	402.52	402.69	402.92
DIST.PARZIALI PROGETTO			5.01	3.75	3.75	1.50

SEZIONE N. : 522  
 Q. PROGETTO : 403.11  
 DIST.PROG. : 10+000.00

SCAVI E BONIFICHE	
STERRO	1.09 mq
SCOTICO	17.60 m
RILEVATI	
RILEVATO	22.41 mq
TERRENO VEGETALE	9.65 m
SOVRASTRUTTURA	
STRATO DI USURA	14.01 m



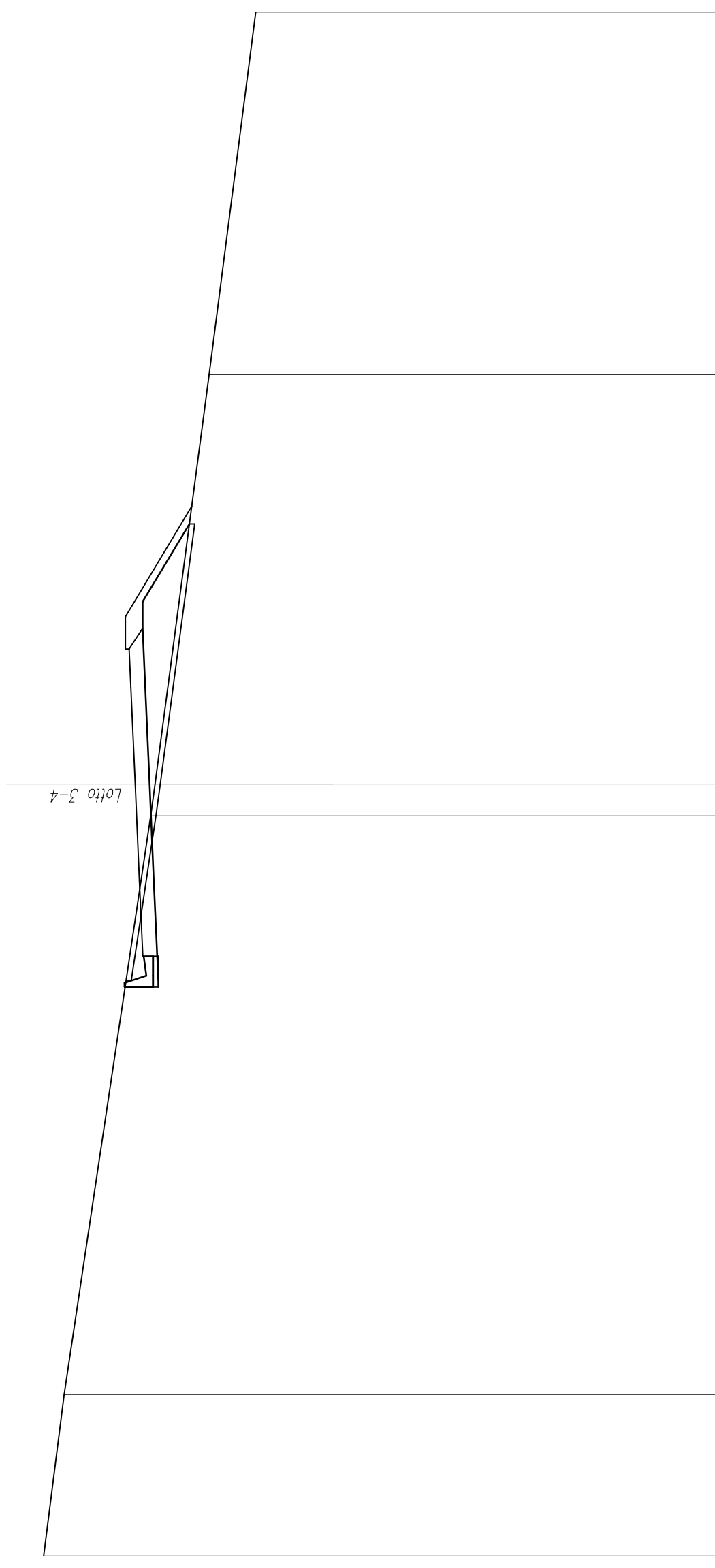
SCALA 1:200

Q.RIF. 379.00

QUOTE TERRENO	405.04	404.59	402.00	401.58	400.00	398.14				
DIST.PARZIALI TERRENO		4.95		3.75		12.62	17.38			
QUOTE PROGETTO	402.72		402.94	403.11	403.27	403.34				
DIST.PARZIALI PROGETTO		5.01		3.75		3.75				1.50

SEZIONE N. : 523  
 Q. PROGETTO : 403.60  
 DIST.PROG. : 10+020.00

SCAVI E BONIFICHE	
STERRO	4.35 mq
SCOTICO	11.35 m
RILEVATI	
RILEVATO	10.59 mq
TERRENO VEGETALE	6.42 m
SOVRASTRUTTURA	
STRATO DI USURA	11.95 m



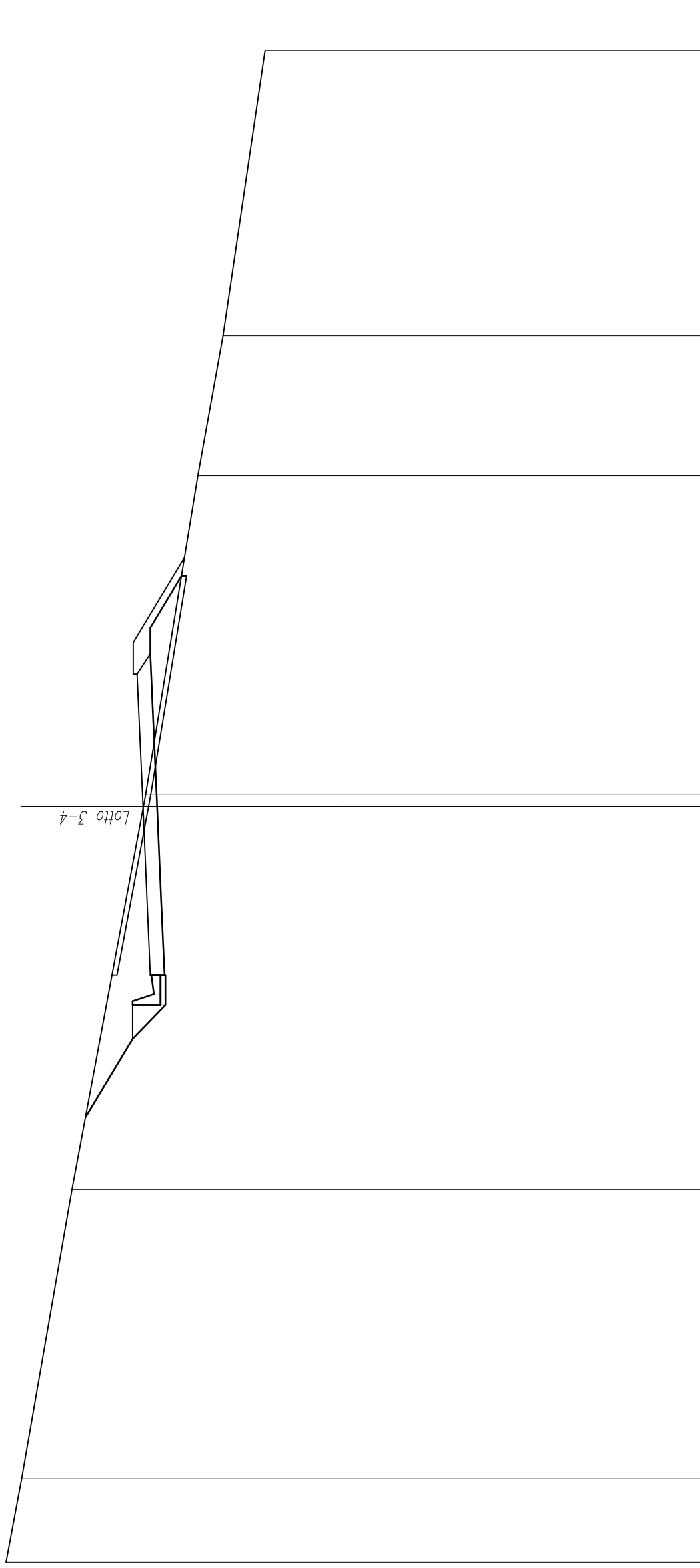
SCALA 1:200

Q.RIF. 381.00

QUOTE TERRENO	407.16	406.37	403.00	402.83	400.73	398.92
DIST.PARZIALI TERRENO	6.27	22.49	1.24	15.91	14.09	
QUOTE PROGETTO	403.31	403.44	403.60	403.77	403.84	
DIST.PARZIALI PROGETTO	2.95	3.75	3.75	1.50		

SEZIONE N. : 524  
 Q. PROGETTO : 404.18  
 DIST.PROG. : 10+0+40.00

SCAVI E BONIFICHE	
STERRO	16.51 mq
SCOTICO	6.61 m
RILEVATI	
RILEVATO	4.47 mq
TERRENO VEGETALE	10.33 m
SOVRASTRUTTURA	
STRATO DI USURA	11.95 m



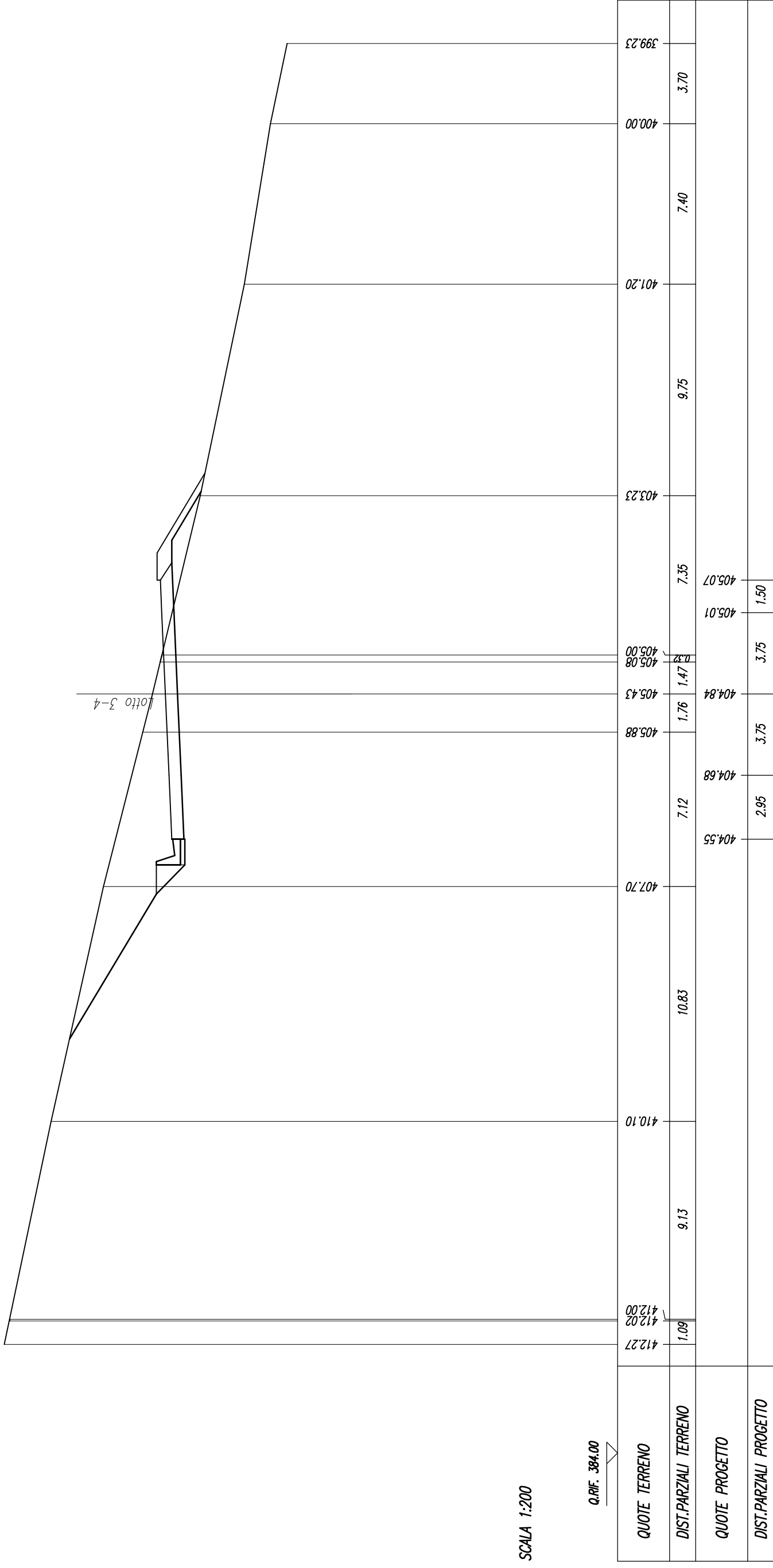
SCALA 1:200

Q. RIF. 382.00

QUOTE TERRENO	409.61	409.00	407.00	404.16	404.08	402.00	401.00	399.33
DIST. PARZIALI TERRENO	3.32	11.48	15.21	0.45	12.67	5.55	11.32	
QUOTE PROGETTO		403.89	404.02	404.18	404.35	404.41		
DIST. PARZIALI PROGETTO		2.95	3.75	3.75	1.50			

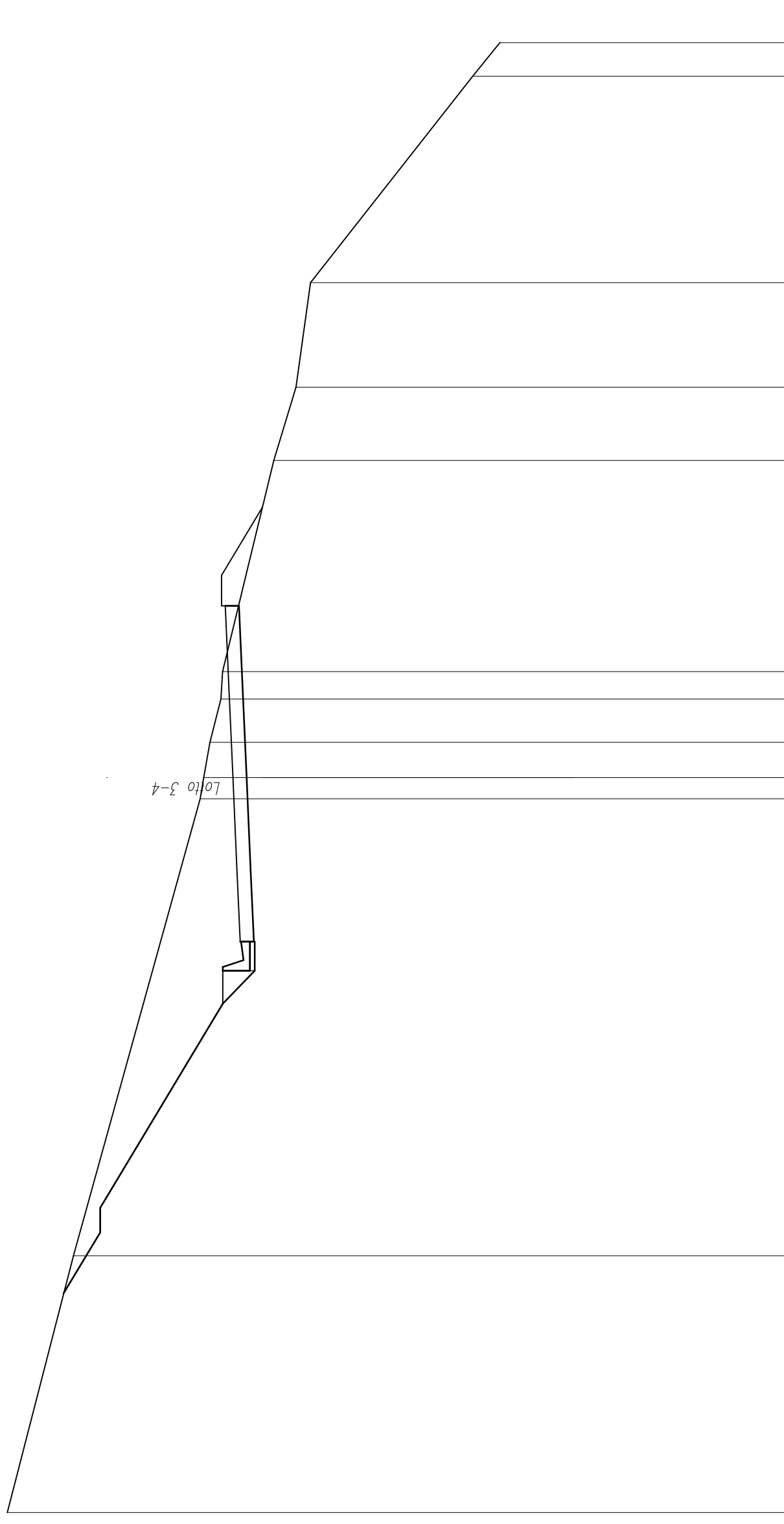
SEZIONE N. : 525  
 Q. PROGETTO : 404.84  
 DIST.PROG. : 10+060.00

SCAVI E BONIFICHE	
STERRO	33.33 mq
RILEVATI	
RILEVATO	2.24 mq
TERRENO VEGETALE	14.82 m
SOPRASTRUTTURA	
STRATO DI USURA	11.95 m



SCAVI E BONIFICHE	
STERRO	52.27 mq
RILEVATI	
TERRENO VEGETALE	19.59 m
SOVRASTRUTTURA	
STRATO DI USURA	13.71 m

SEZIONE N. : 526  
 Q. PROGETTO : 405.58  
 DIST.PROG. : 10+080.00



SCALA 1:200

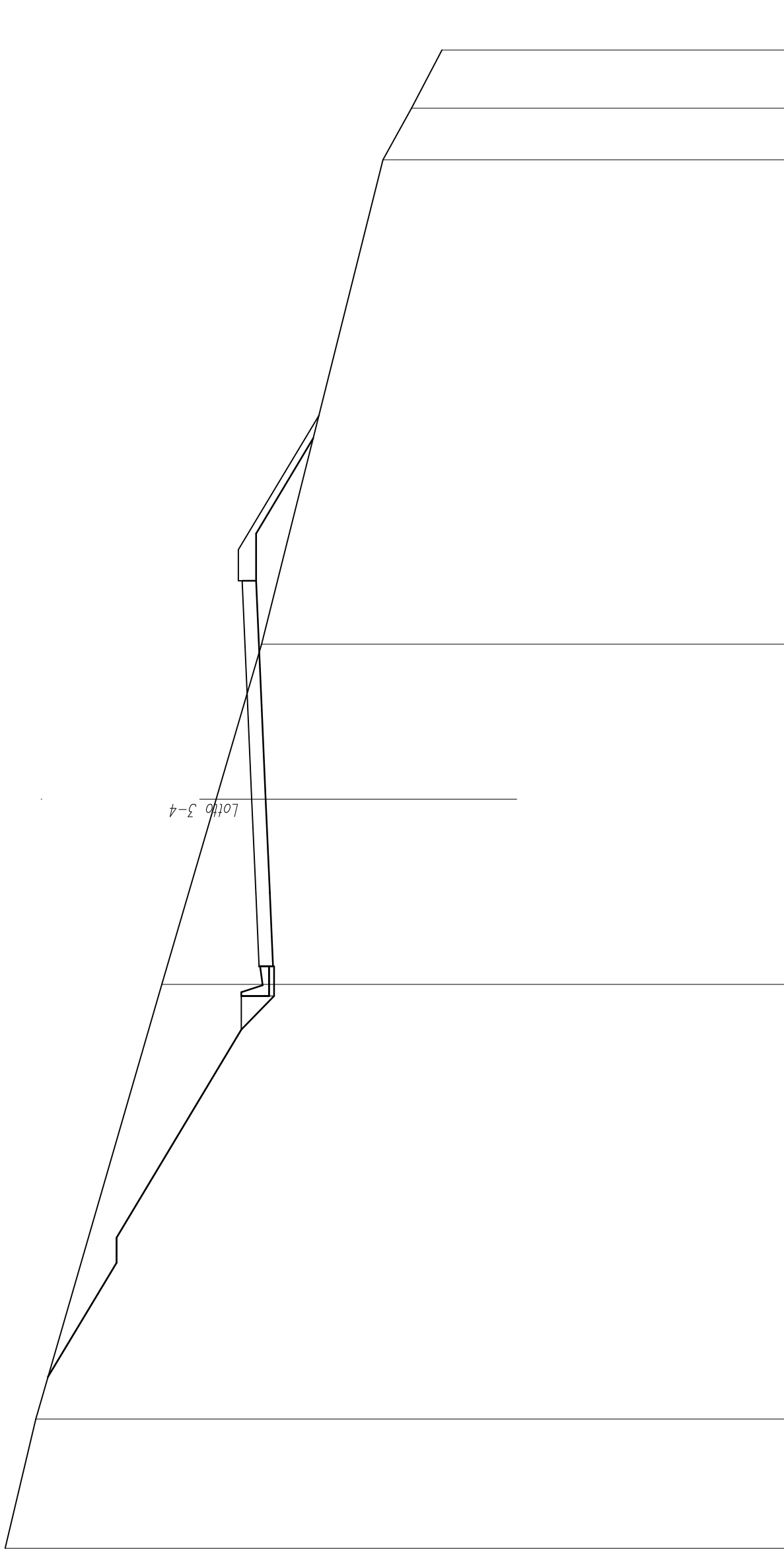
Q. RIF. 383.00

QUOTE TERRENO	414.79	412.09	406.92	406.77	406.51	406.07	406.00	405.89	403.91	403.00	402.41	395.79	394.68
DIST.PARZIALI TERRENO	10.49	18.65	0.86	1.44	1.77	1.11			8.62	2.99	4.27	8.42	1.38
QUOTE PROGETTO	405.28	405.41	405.58	405.75	405.75	405.75	405.75	405.89	403.91	403.00	402.41	395.79	394.68
DIST.PARZIALI PROGETTO	2.95	3.75	3.75	3.75	3.75	3.26			8.42	4.27	1.38		



SEZIONE N. : 527  
 Q. PROGETTO : 406.40  
 DIST.PROG. : 10+100.00

SCAVI E BONIFICHE	
STERRO	62.30 mq
RILEVATI	
RILEVATO	5.90 mq
TERRENO VEGETALE	25.09 m
SOPRASTRUTTURA	
STRATO DI USURA	15.44 m



SCALA 1:200

QUOTE TERRENO	416.27	415.05	410.00	407.82	406.00	406.78	401.14	400.00	398.78
DIST.PARZIALI TERRENO		5.18	17.40	7.42	6.21	19.40	2.06	2.33	
QUOTE PROGETTO			406.10	406.23	406.40	406.56	406.78		
DIST.PARZIALI PROGETTO			2.95	3.75	3.75	4.99			

SCAVI E BONIFICHE

STERRO 31.41 mq

RILEVATI

RILEVATO 8.08 mq

TERRENO VEGETALE

17.64 m

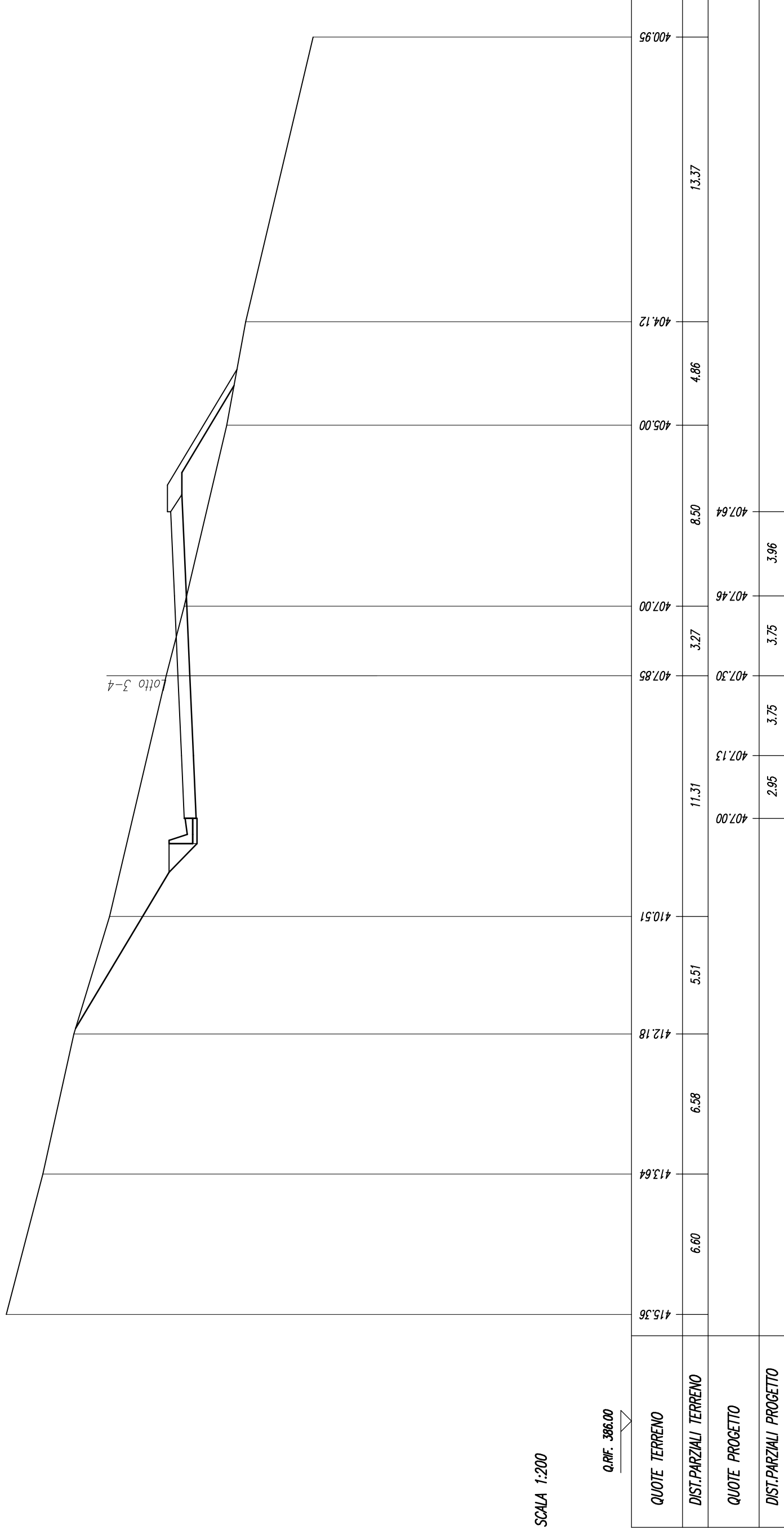
SOVRASTRUTTURA

STRATO DI USURA 14.41 m

SEZIONE N. : 528

Q. PROGETTO : 407.30

DIST.PROG. : 10+120.00



SCALA 1:200

Q.RIF. 366.00







SCAVI E BONIFICHE

SCOTTICO

22.38 m

RILEVATI

RILEVATO

47.10 mq

TERRENO VEGETALE

14.40 m

SOVRASTRUTTURA

STRATO DI USURA

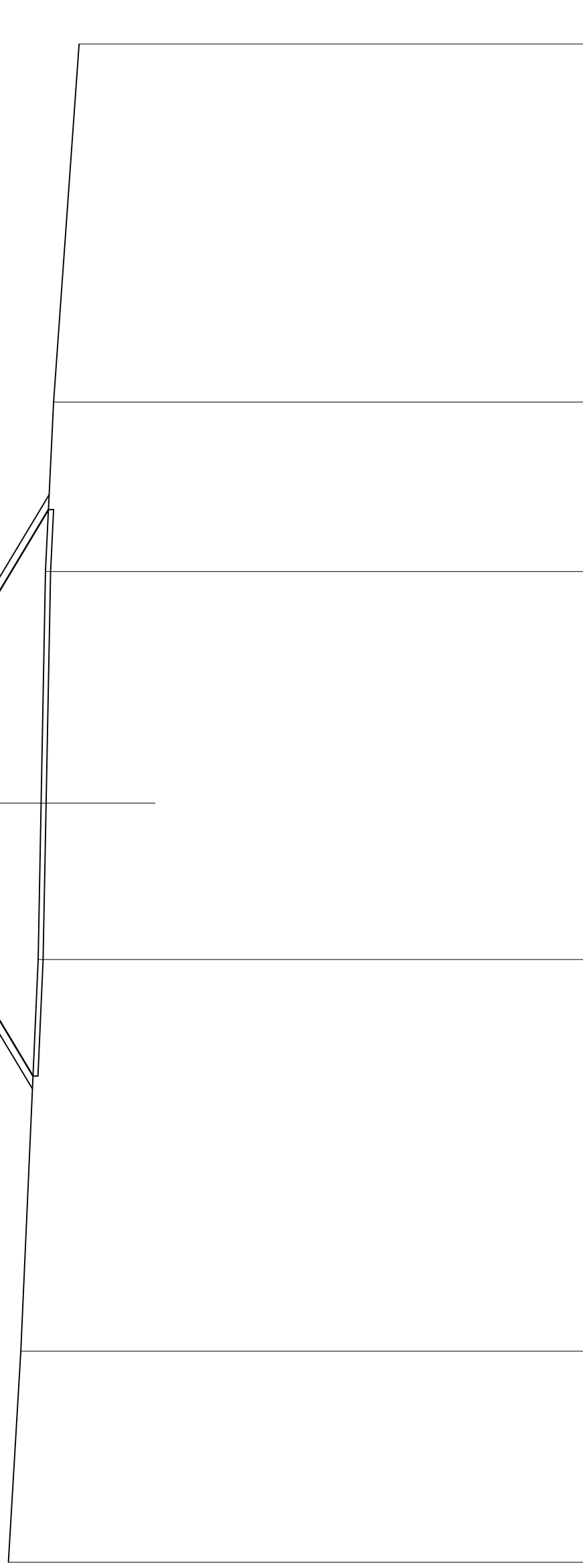
11.03 m

SEZIONE N. : 532

Q. PROGETTO : 411.39

DIST.PROG. : 10+200.00

Lotto 3-4



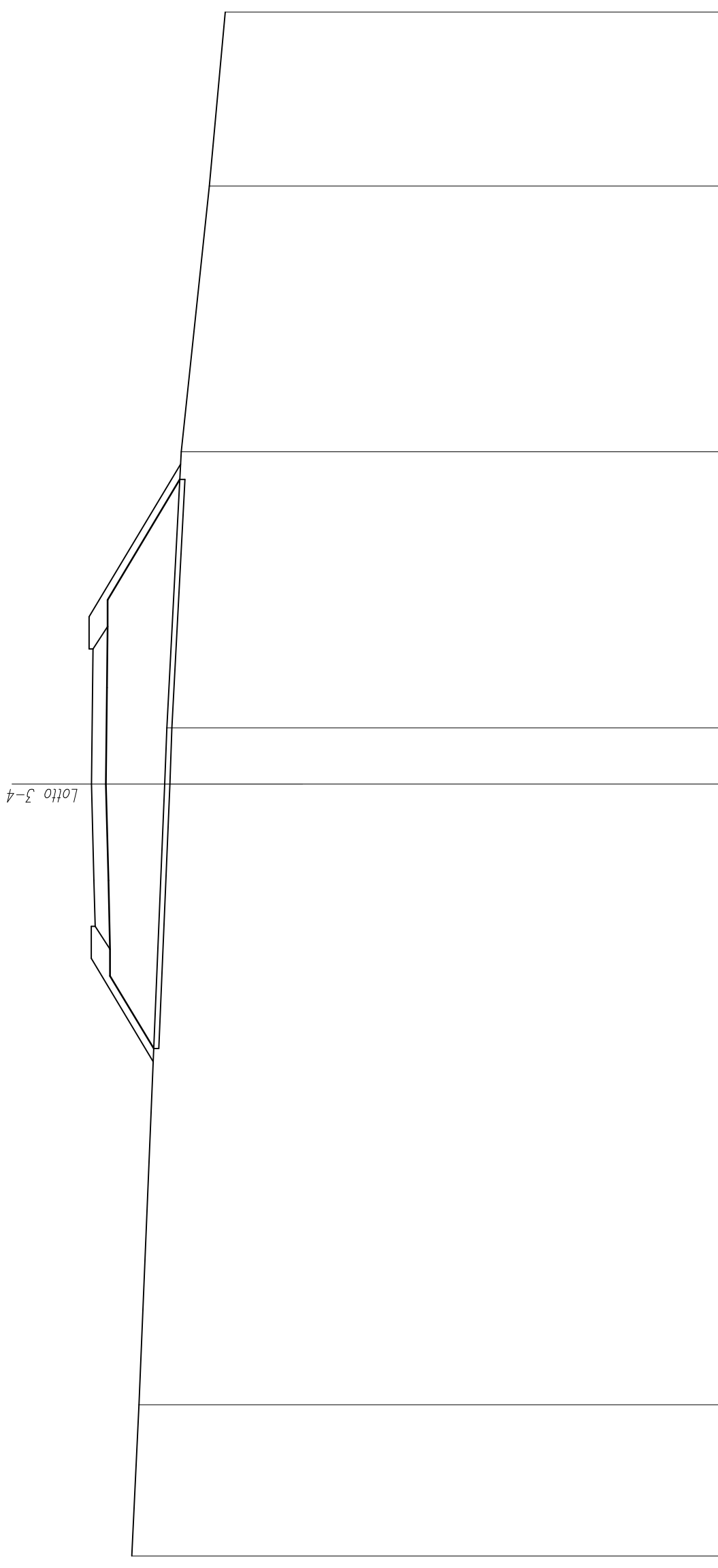
SCALA 1:200

Q.RIF. 387.00

QUOTE TERRENO	409.79	409.29	408.62	408.50	408.32	408.00	406.99
DIST.PARZIALI TERRENO	8.34	15.48	6.18	9.15	6.70	14.15	
QUOTE PROGETTO			411.25	411.30	411.39	411.42	411.44
DIST.PARZIALI PROGETTO			2.03	3.75	3.75	1.50	

SCAVI E BONIFICHE	
SCOTTICO	22.11 m
RILEVATI	
RILEVATO	45.26 mq
TERRENO VEGETALE	14.40 m
SOPRASTRUTTURA	
STRATO DI USURA	10.77 m

SEZIONE N. : 533  
 Q. PROGETTO : 412.43  
 DIST.PROG. : 10+220.00



SCALA 1:200

Q. RIF. 388.00

QUOTE TERRENO	410.87	410.59	409.59	409.51	408.94	407.85	407.23		
DIST.PARZIALI TERRENO		5.88	24.12	2.18	10.73	10.33	6.76		
QUOTE PROGETTO			412.29	412.33	412.43	412.39	412.37		
DIST.PARZIALI PROGETTO			1.77	3.75	3.75	1.50			

SCAVI E BONIFICHE

SCOTTICO 23.19 m

RILEVATI

RILEVATO 53.15 mq

TERRENO VEGETALE

15.95 m

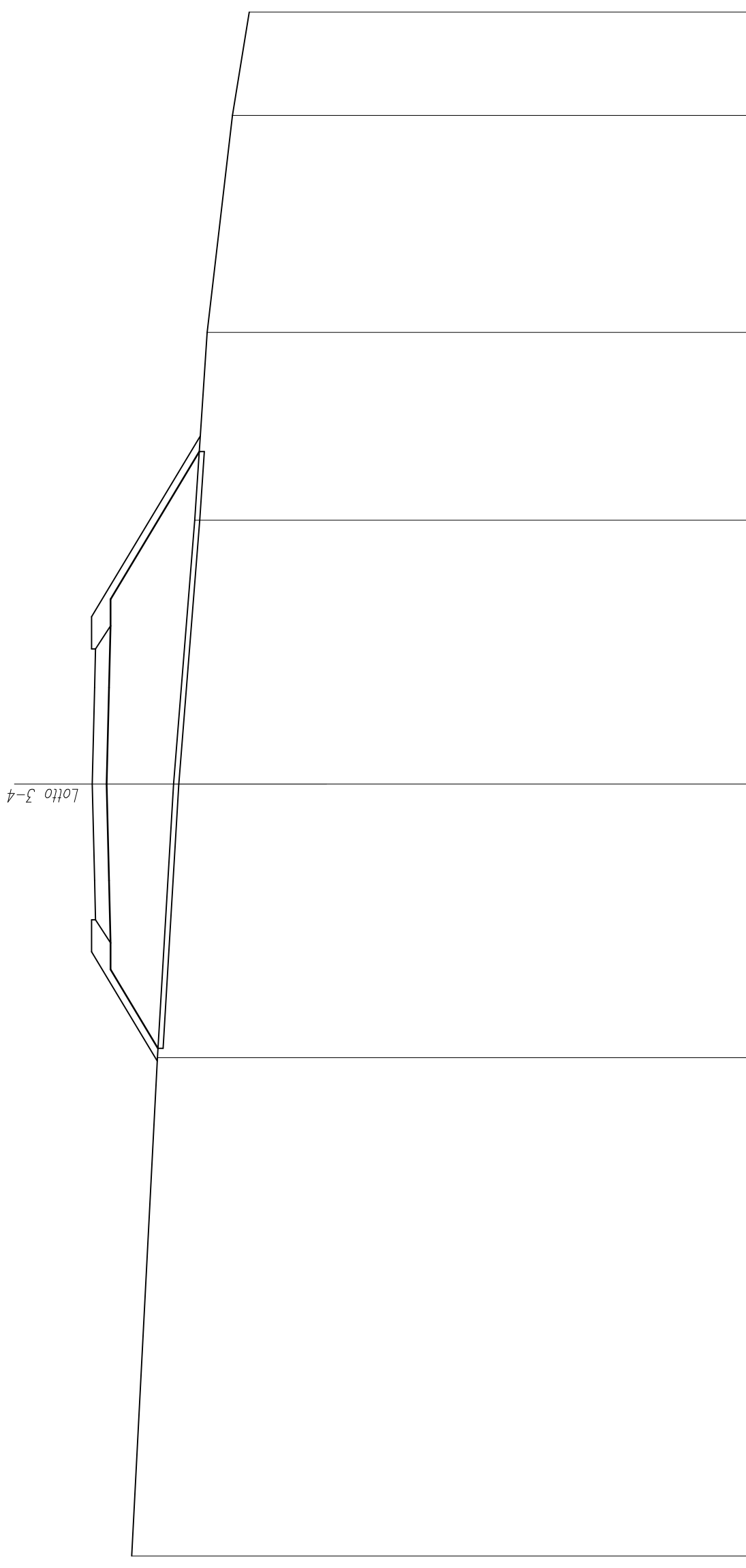
SOMMASTRUTTURA

STRATO DI USURA 10.52 m

SEZIONE N. : 534

Q. PROGETTO : 413.47

DIST.PROG. : 10+240.00



SCALA 1:200

Q. RIF. 388.00

QUOTE TERRENO	411.93	410.93	410.30	409.49	409.00	408.02	407.36
DIST.PARZIALI TERRENO	19.37	10.63	413.34	10.25	7.30	8.43	4.02
QUOTE PROGETTO	413.34	413.37	413.47	413.37	413.34		
DIST.PARZIALI PROGETTO	1.52	3.75	3.75	1.50			



SCAVI E BONIFICHE

SCOTTICO 24.29 m

RILEVATI

RILEVATO 59.68 mq

TERRENO VEGETALE 17.30 m

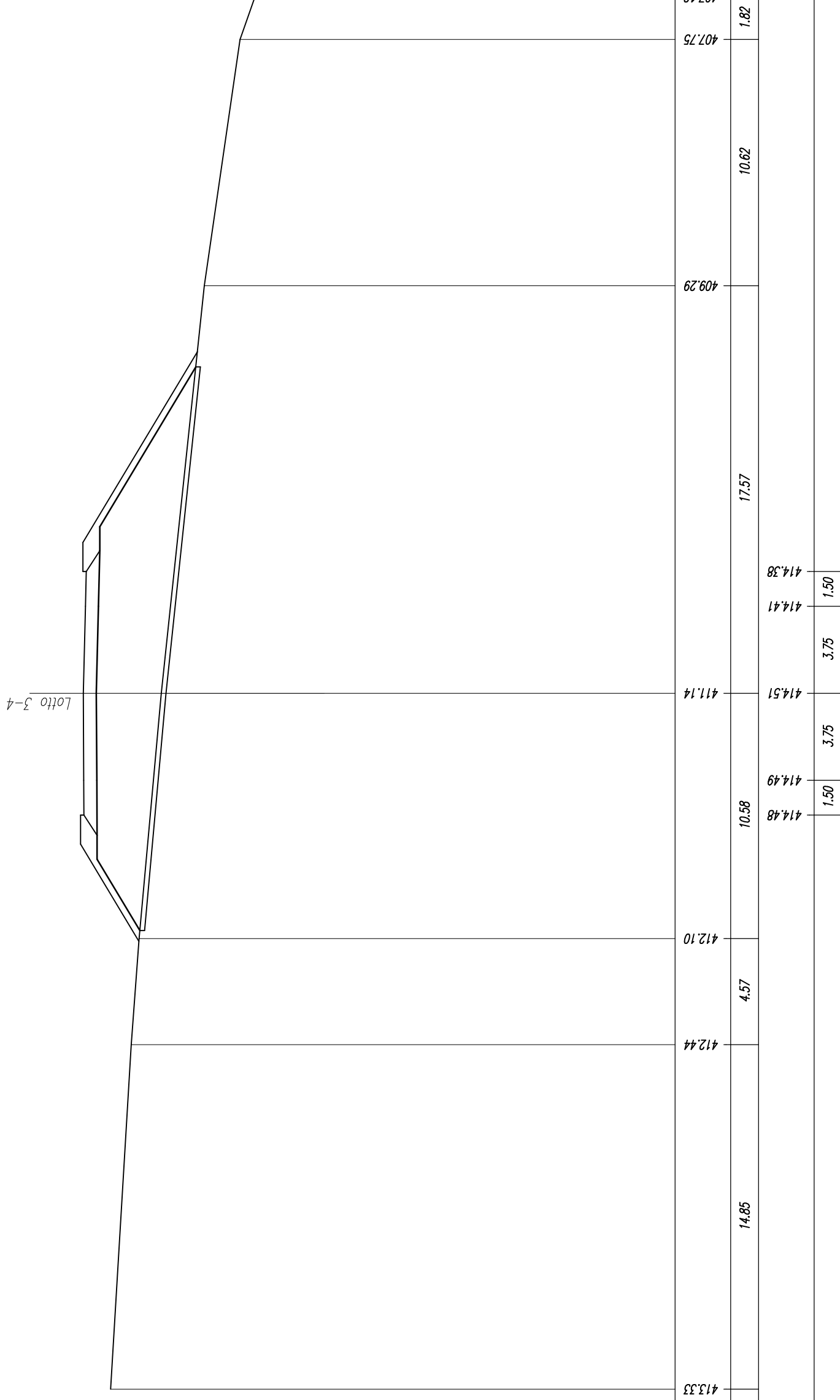
SOVRASTRUTTURA

STRATO DI USURA 10.50 m

SEZIONE N. : 535

Q. PROGETTO : 414.51

DIST.PROG. : 10+260.00



SCALA 1:200

Q.RIF. 389.00

SCAVI E BONIFICHE

SCOTTICO

25.40 m

RILEVATI

RILEVATO

66.11 mq

TERRENO VEGETALE

18.62 m

SOVRASTRUTTURA

STRATO DI USURA

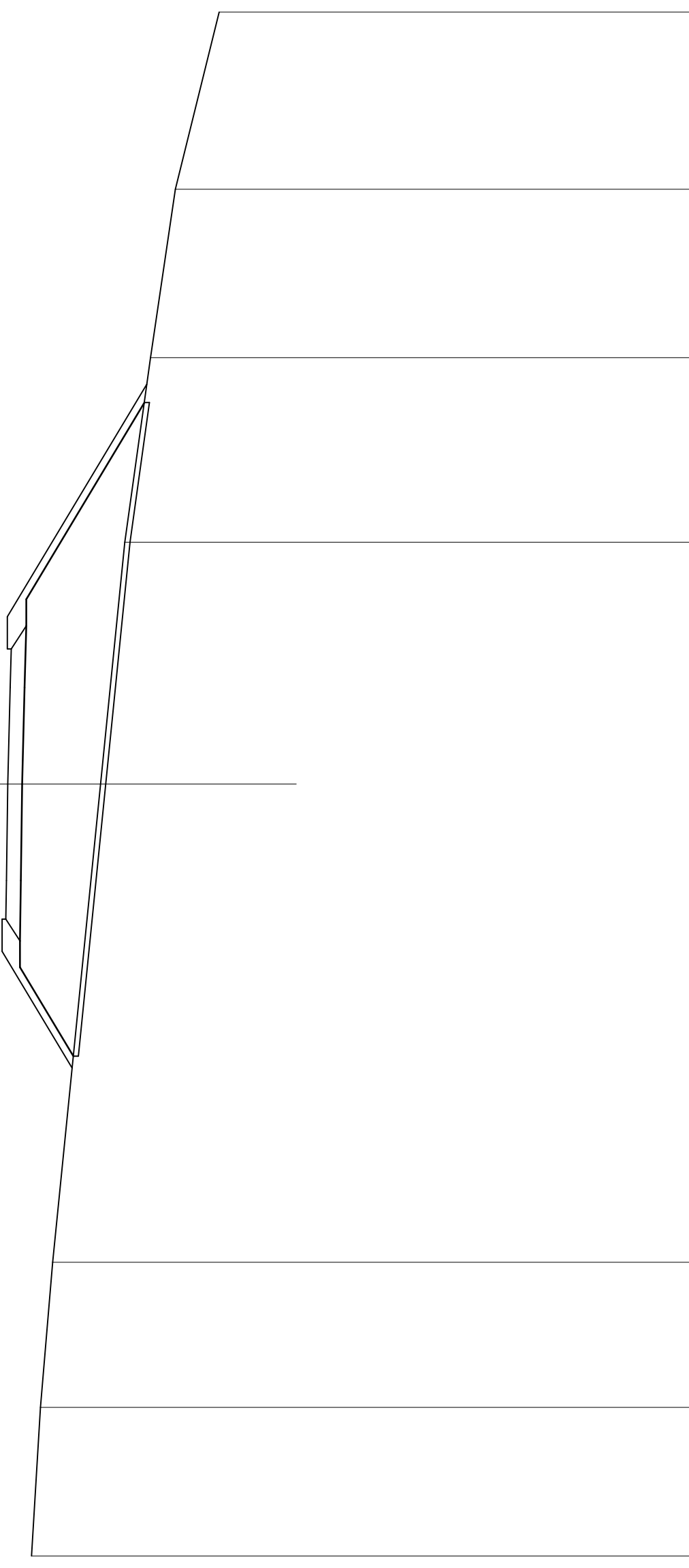
10.50 m

SEZIONE N. : 536

Q. PROGETTO : 415.55

DIST.PROG. : 10+280.00

Lotto 3-4



SCALA 1:200

Q. RIF. 389.00

QUOTE TERRENO	414.62	414.27	413.81	411.94	411.00	410.00	409.04	407.34
DIST.PARZIALI TERRENO	5.78	5.64	18.58	9.40	7.17	6.55	6.88	
QUOTE PROGETTO	415.62	415.60	415.55	415.45	415.41			
DIST.PARZIALI PROGETTO	1.50	3.75	3.75	1.50				

SCAVI E BONIFICHE

SCOTTICO 25.30 m

RILEVATI

RILEVATO 72.46 mq

TERRENO VEGETALE

18.58 m

SOVRASTRUTTURA

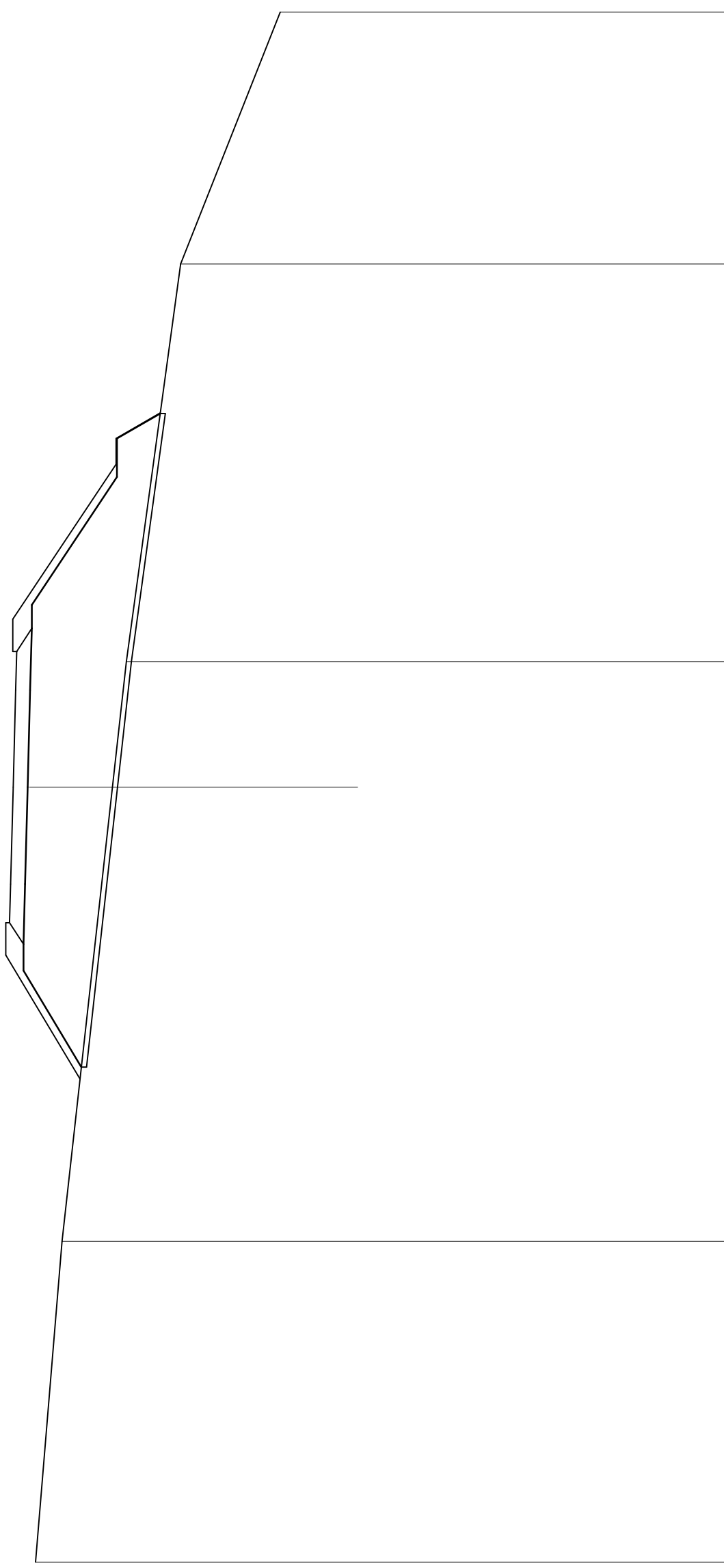
STRATO DI USURA 10.50 m

SEZIONE N. : 537

Q. PROGETTO : 416.58

DIST.PROG. : 10+300.00

Lotto 3-4



SCALA 1:200

Q. RIF. 389.00

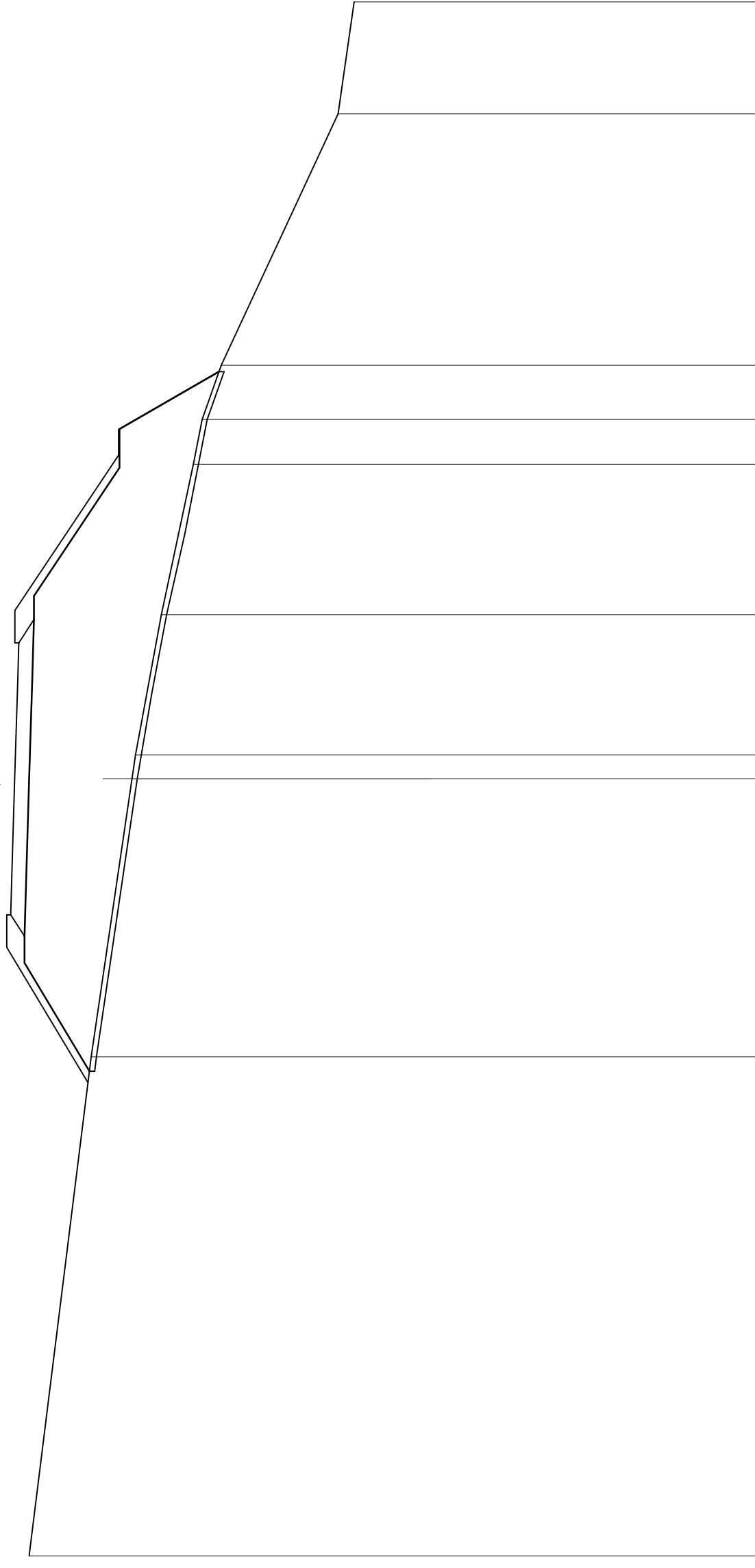
QUOTE TERRENO	415.72	414.69	412.74	412.21	410.10	406.25
DIST.PARZIALI TERRENO	12.42	17.58	416.58	4.86	15.40	9.74
QUOTE PROGETTO	416.72	416.68	416.58	416.49	416.45	
DIST.PARZIALI PROGETTO	1.50	3.75	3.75	1.50		



SCAVI E BONIFICHE	
SCOTICO	27.00 m
RILEVATI	
RILEVATO	96.34 mq
TERRENO VEGETALE	21.59 m
SOVRASTRUTTURA	
STRATO DI USURA	10.50 m

SEZIONE N. : 539  
 Q. PROGETTO : 418.66  
 DIST.PROG. : 10+340.00

Lotto 3-4



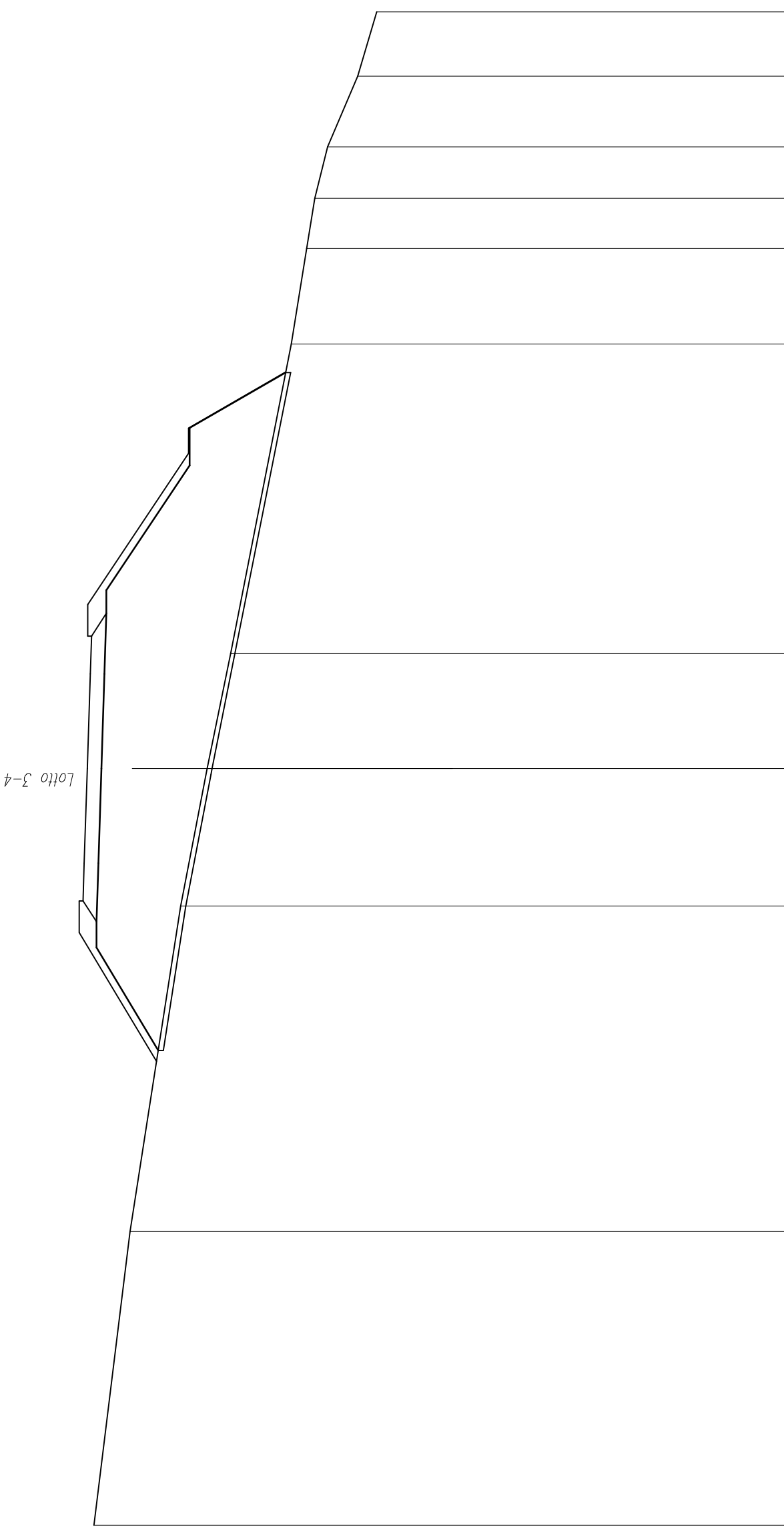
SCALA 1:200

Q.RIF. 390.00

QUOTE TERRENO	418.10	415.71	418.78	418.66	414.00	413.00	411.77	411.43	410.69	406.18	405.55
DIST.PARZIALI TERRENO		19.27	10.73	0.92	5.42	5.81	1.73	2.09	9.71	4.32	
QUOTE PROGETTO	418.82	418.78	418.66	418.55	418.50						
DIST.PARZIALI PROGETTO		1.50	3.75	3.75	1.50						

SCAVI E BONIFICHE	
SCOTICO	26.88 m
RILEVATI	
RILEVATO	100.60 mq
TERRENO VEGETALE	21.41 m
SOVRASTRUTTURA	
STRATO DI USURA	10.50 m

SEZIONE N. : 540  
 Q. PROGETTO : 419.70  
 DIST.PROG. : 10+360.00



SCALA 1:200

Q.RIF. 392.00

QUOTE TERRENO	419.44	418.01	416.00	414.95	414.02	411.62	411.00	410.68	410.18	408.98	408.22
DIST.PARZIALI TERRENO	11.64	12.91	12.91	5.45	4.56	12.28	3.78	1.99	2.03	2.80	2.55
QUOTE PROGETTO	419.87	419.82	419.70	419.58	419.53						
DIST.PARZIALI PROGETTO	1.50	3.75	3.75	1.50							

SCAVI E BONIFICHE

SCOTTICO 27.18 m

RILEVATI

RILEVATO 108.92 mq

TERRENO VEGETALE

22.16 m

SOVRASTRUTTURA

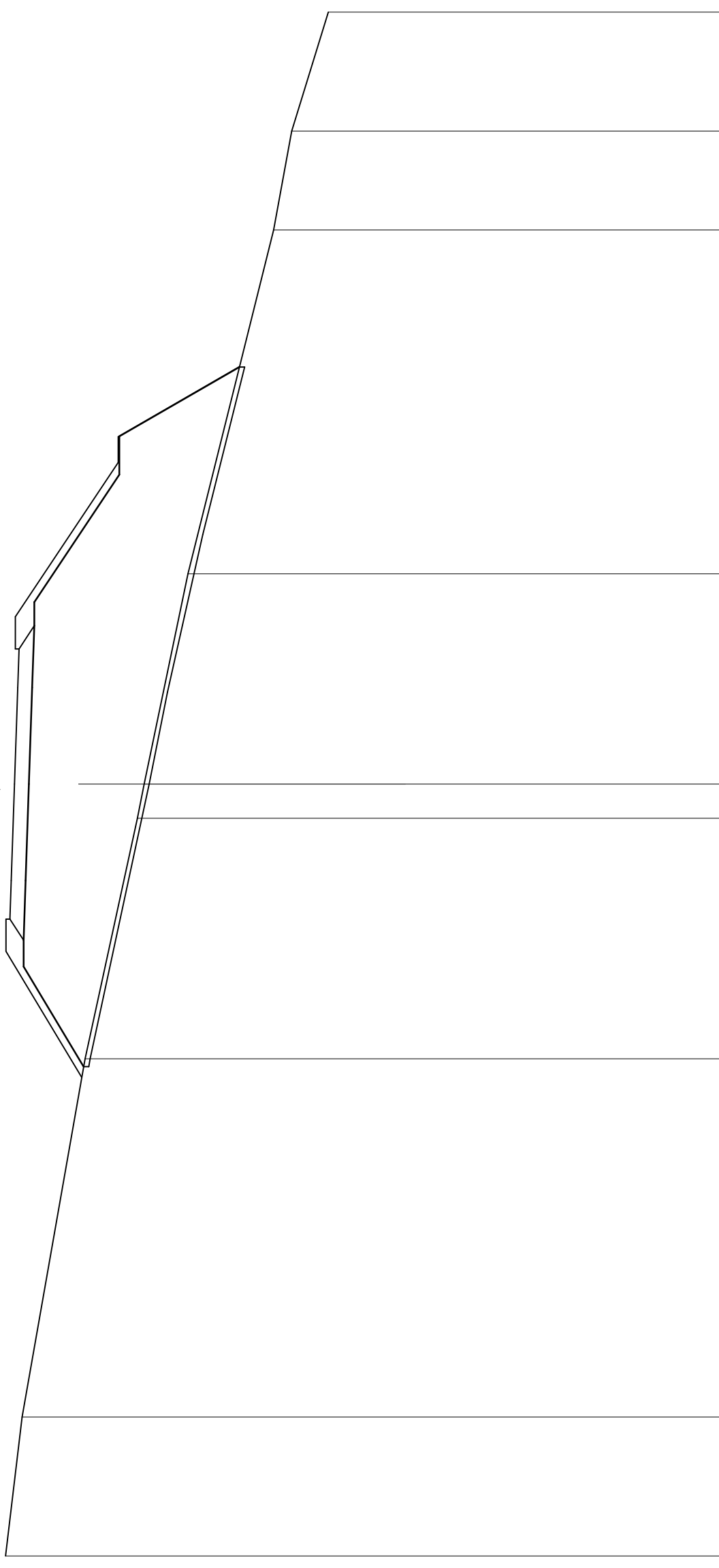
STRATO DI USURA 10.50 m

SEZIONE N. : 541

Q. PROGETTO : 420.74

DIST.PROG. : 10+380.00

Lotto 3-4



SCALA 1:200

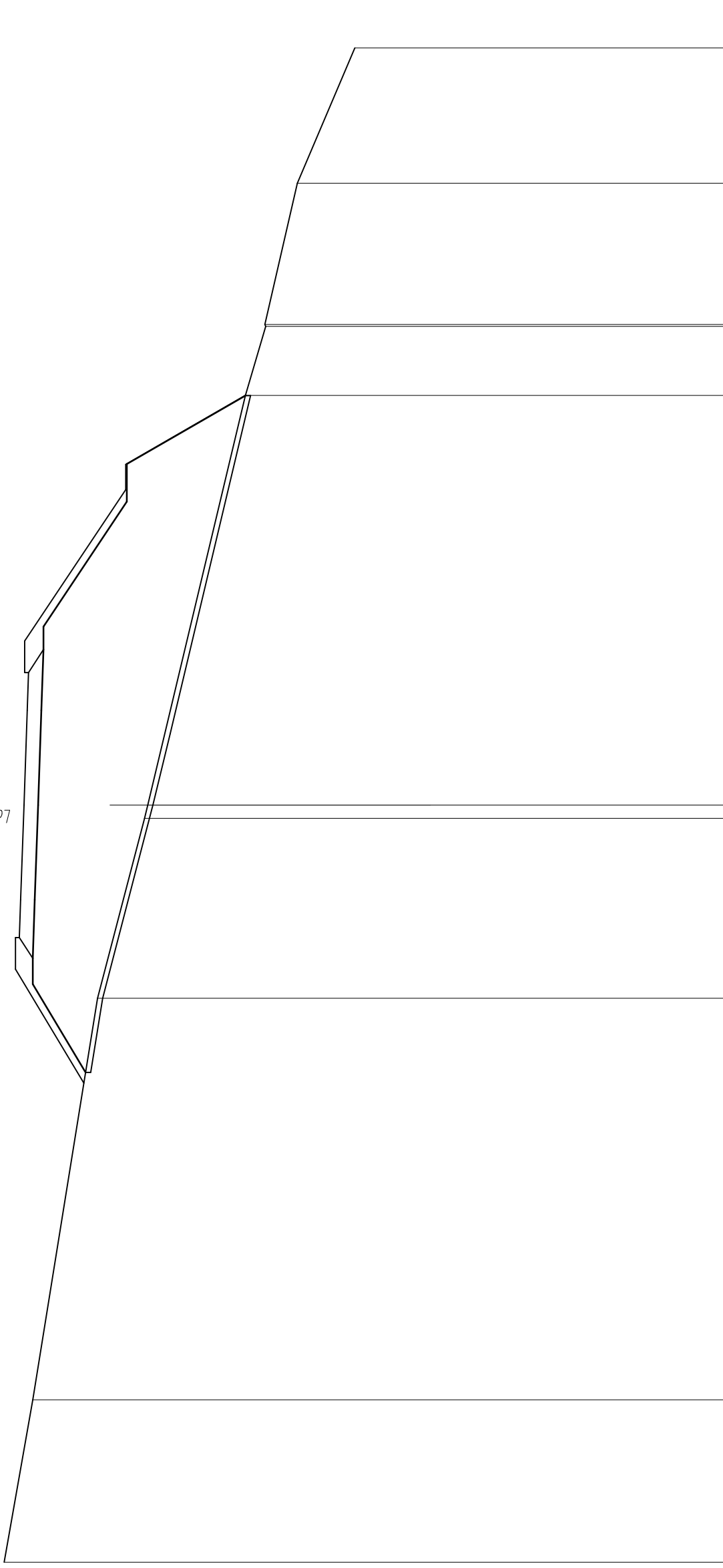
Q.RIF. 393.00

QUOTE TERRENO	421.09	420.45	418.00	415.97	415.71	414.00	410.68	409.97	408.55
DIST.PARZIALI TERRENO	5.41	13.92	9.35	1.33	8.17	13.36	3.84	4.63	
QUOTE PROGETTO			420.92	420.87	420.74	420.61	420.56		
DIST.PARZIALI PROGETTO			1.50	3.75	3.75	1.50			

SEZIONE N. : 542  
 Q. PROGETTO : 421.78  
 DIST.PROG. : 10+400.00

SCAVI E BONIFICHE	
SCOTTICO	26.82 m
RILEVATI	
RILEVATO	105.89 mq
TERRENO VEGETALE	21.75 m
SOMMASTRUTTURA	
STRATO DI USURA	10.50 m

Lotto 3-4



SCALA 1:200

Q. RIF. 394.00

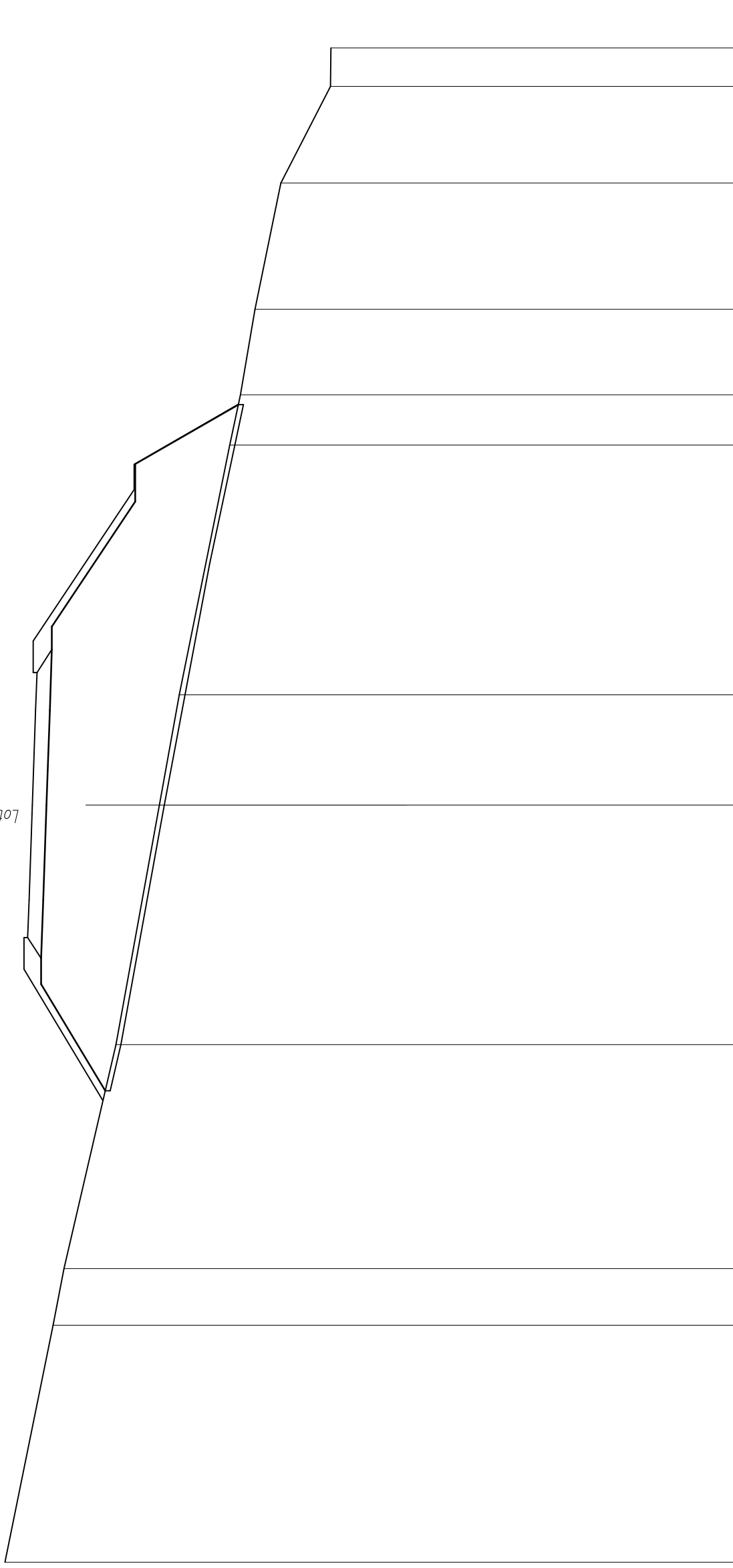
QUOTE TERRENO	422.56	421.43	418.86	417.00	416.87	413.00	412.23	410.94	408.67	
DIST.PARZIALI TERRENO	6.44	15.91	418.86	7.13	0.52	416.87	16.23	2.74	5.60	5.36
QUOTE PROGETTO	421.96	421.91	421.78	421.65	421.60					
DIST.PARZIALI PROGETTO	1.50	3.75	3.75	1.50						



SEZIONE N. : 543  
 Q. PROGETTO : 422.82  
 DIST.PROG. : 10+420.00

SCAVI E BONIFICHE	
SCOTICO	27.19 m
RILEVATI	
RILEVATO	107.24 mq
TERRENO VEGETALE	21.86 m
SOPRASTRUTTURA	
STRATO DI USURA	10.50 m

Lotto 3-4



SCALA 1:200

Q. RIF. 395.00

QUOTE TERRENO	423.90	419.51	417.00	415.00	414.58	414.00	412.98	411.02	411.00
DIST.PARZIALI TERRENO	9.39	8.87	4.37	9.89	1.99	3.38	5.00	3.83	1.53
QUOTE PROGETTO	423.00	422.95	422.82	422.69	422.64				
DIST.PARZIALI PROGETTO	1.50	3.75	3.75	1.50					

SCAVI E BONIFICHE

SCOTTICO

27.25 m

RILEVATI

RILEVATO

114.37 mq

TERRENO VEGETALE

21.85 m

SOVRASTRUTTURA

STRATO DI USURA

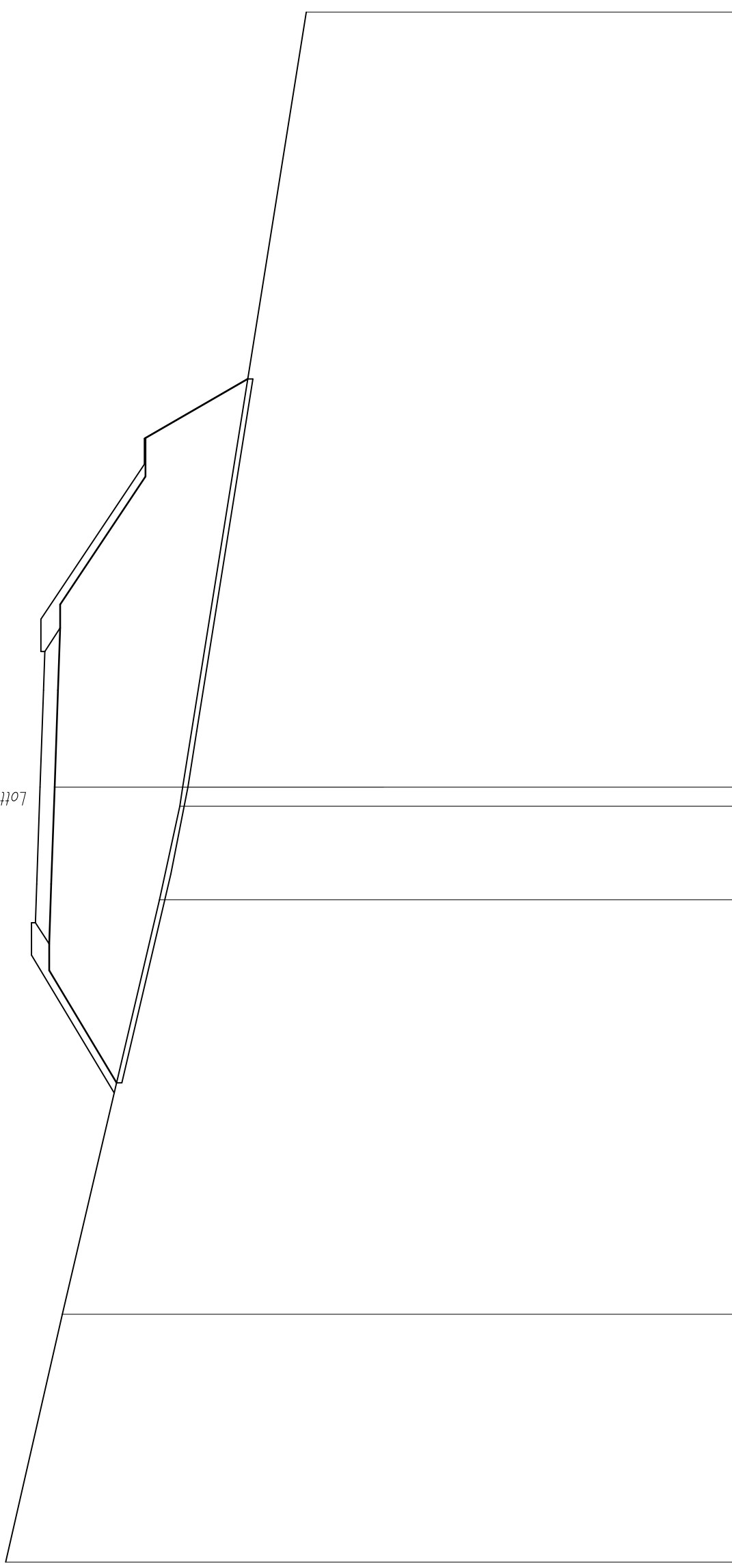
10.50 m

SEZIONE N. : 544

Q. PROGETTO : 423.86

DIST.PROG. : 10+440.00

Lotto 3-4



SCALA 1:200

Q.RIF. 397.00

QUOTE TERRENO	425.19	423.00	419.24	418.45	418.34	423.86	423.73	423.67	413.56
DIST.PARZIALI TERRENO	9.60	16.04	3.63	0.73	30.00				
QUOTE PROGETTO	424.04	423.99	419.24	418.45	423.86	423.73	423.67		
DIST.PARZIALI PROGETTO	1.50	3.75	3.75	1.50					

SCAVI E BONIFICHE

SCOTTICO 26.29 m

RILEVATI

RILEVATO 102.52 mq

TERRENO VEGETALE

20.61 m

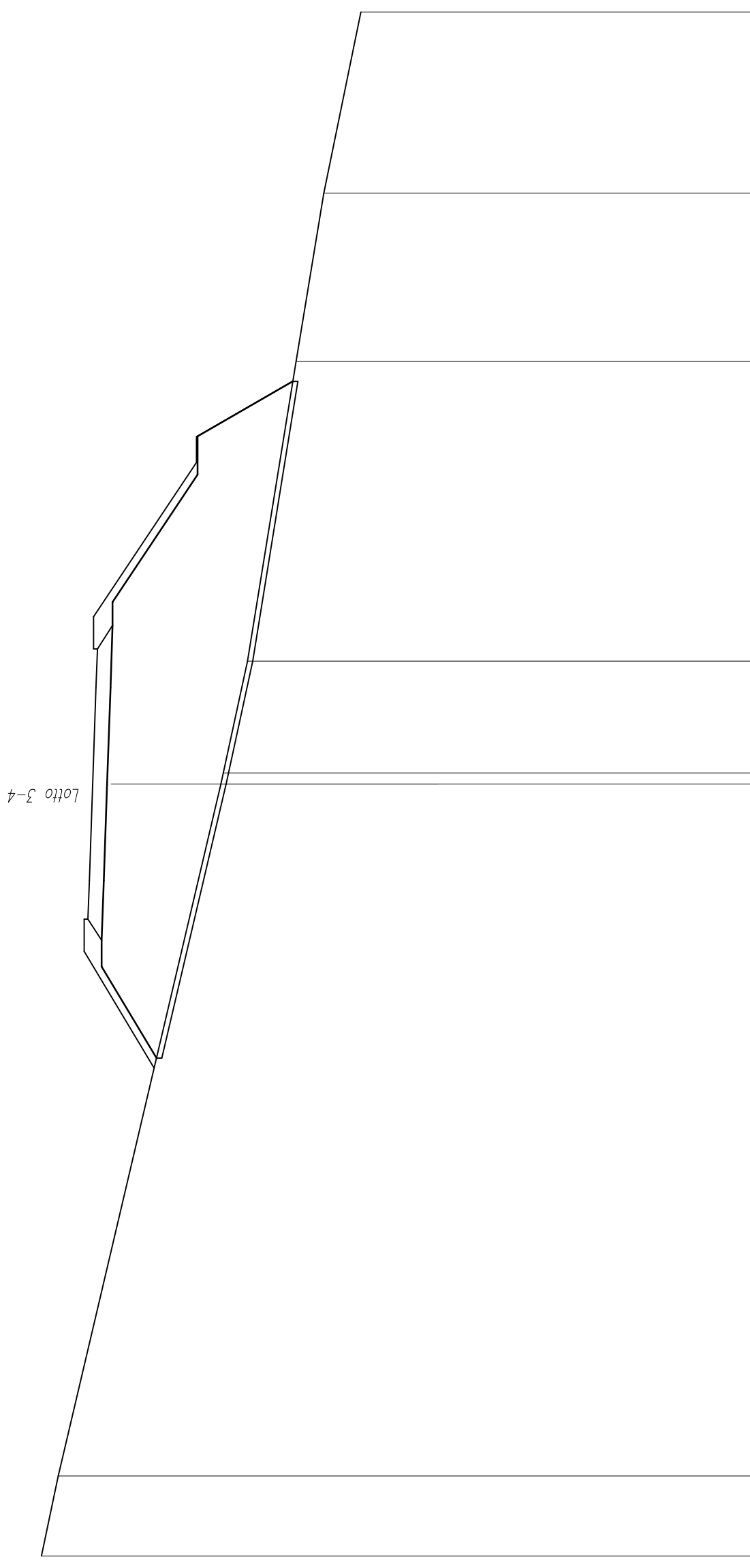
SOVRASTRUTTURA

STRATO DI USURA 10.50 m

SEZIONE N. : 545

Q. PROGETTO : 424.90

DIST.PROG. : 10+460.00



SCALA 1:200

Q.RIF. 399.00

QUOTE TERRENO	426.88	426.23	419.82	418.88	417.00	415.92	414.48
DIST.PARZIALI TERRENO	3.11	26.89	0.43	4.34	11.66	6.53	7.04
QUOTE PROGETTO	425.08	425.03	424.90	424.77	424.71		
DIST.PARZIALI PROGETTO	1.50	1.50	3.75	3.75	1.50		

SCAVI E BONIFICHE

SCOTTICO 26.77 m

RILEVATI

RILEVATO 103.66 mq

TERRENO VEGETALE

21.19 m

SOVRASTRUTTURA

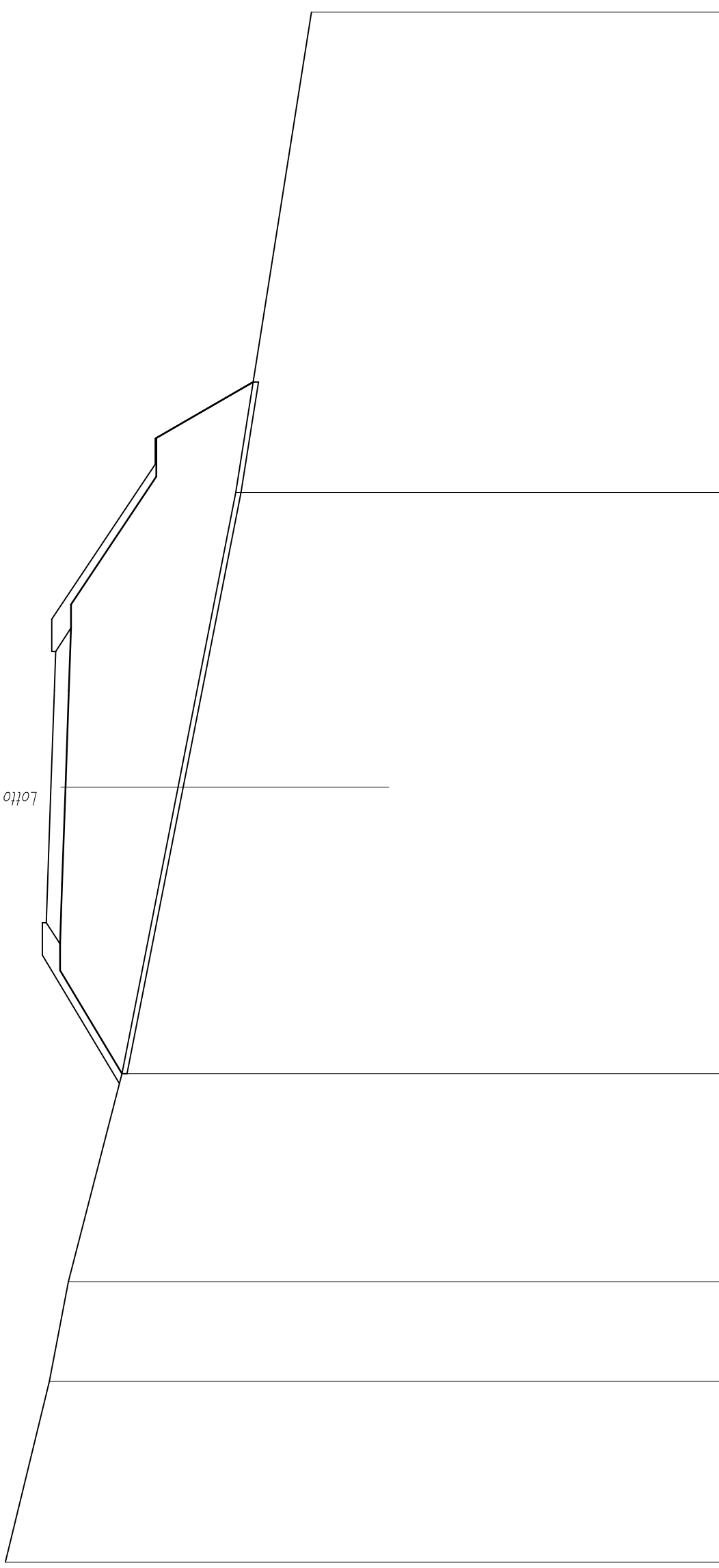
STRATO DI USURA 10.50 m

SEZIONE N. : 546

Q. PROGETTO : 425.94

DIST.PROG. : 10+480.00

Lotto 3-4



SCALA 1:200

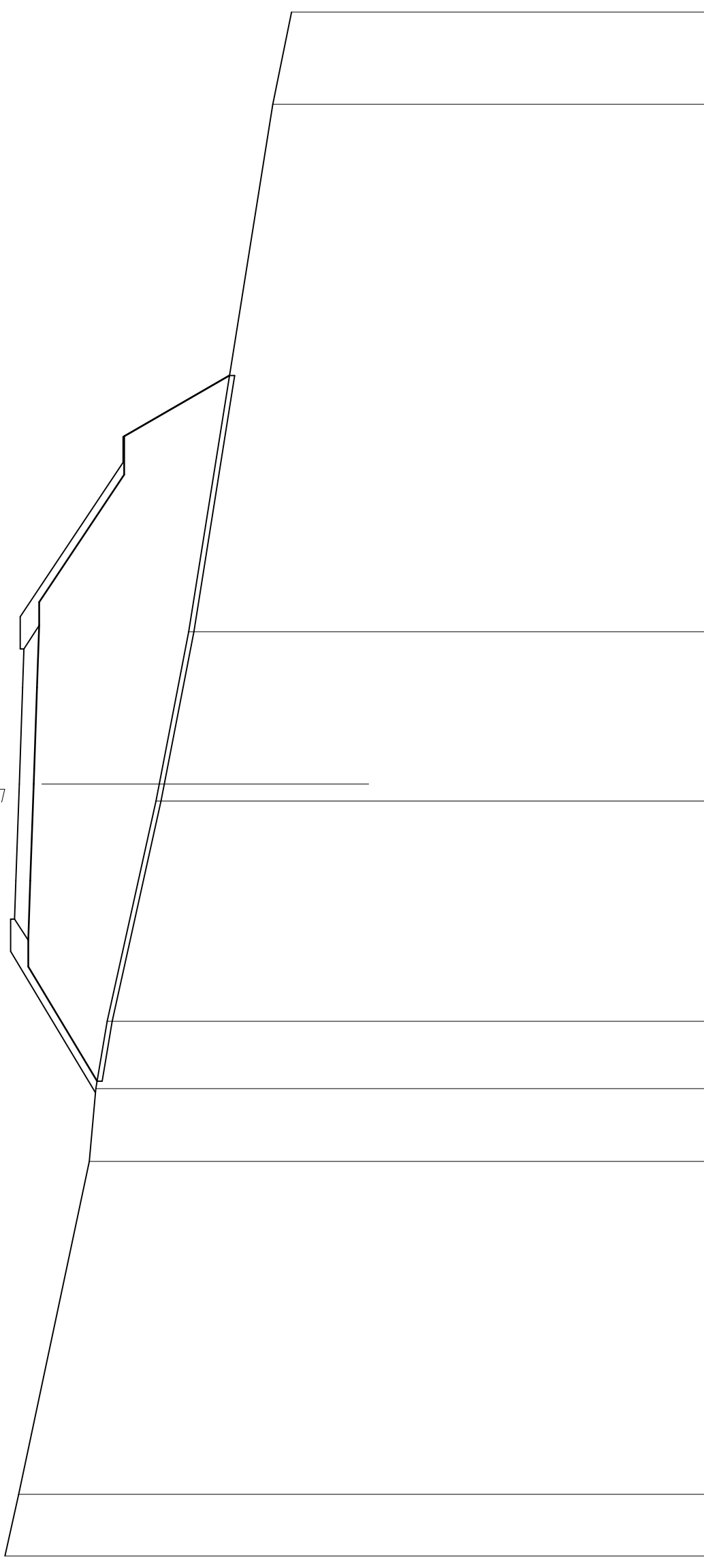
Q. RIF. 400.00

QUOTE TERRENO	427.70	426.00	425.26	423.19	421.02	418.78	415.85
DIST. PARZIALI TERRENO	6.99	3.87	8.05	11.09	11.40	18.60	
QUOTE PROGETTO				426.12	425.94	425.80	425.75
DIST. PARZIALI PROGETTO				1.50	3.75	3.75	1.50

SCAVI E BONIFICHE	
SCOTTICO	27.42 m
RILEVATI	
RILEVATO	114.81 mq
TERRENO VEGETALE	22.19 m
SOPRASTRUTTURA	
STRATO DI USURA	10.50 m

SEZIONE N. : 547  
 Q. PROGETTO : 426.97  
 DIST.PROG. : 10+500.00

Lotto 3-4



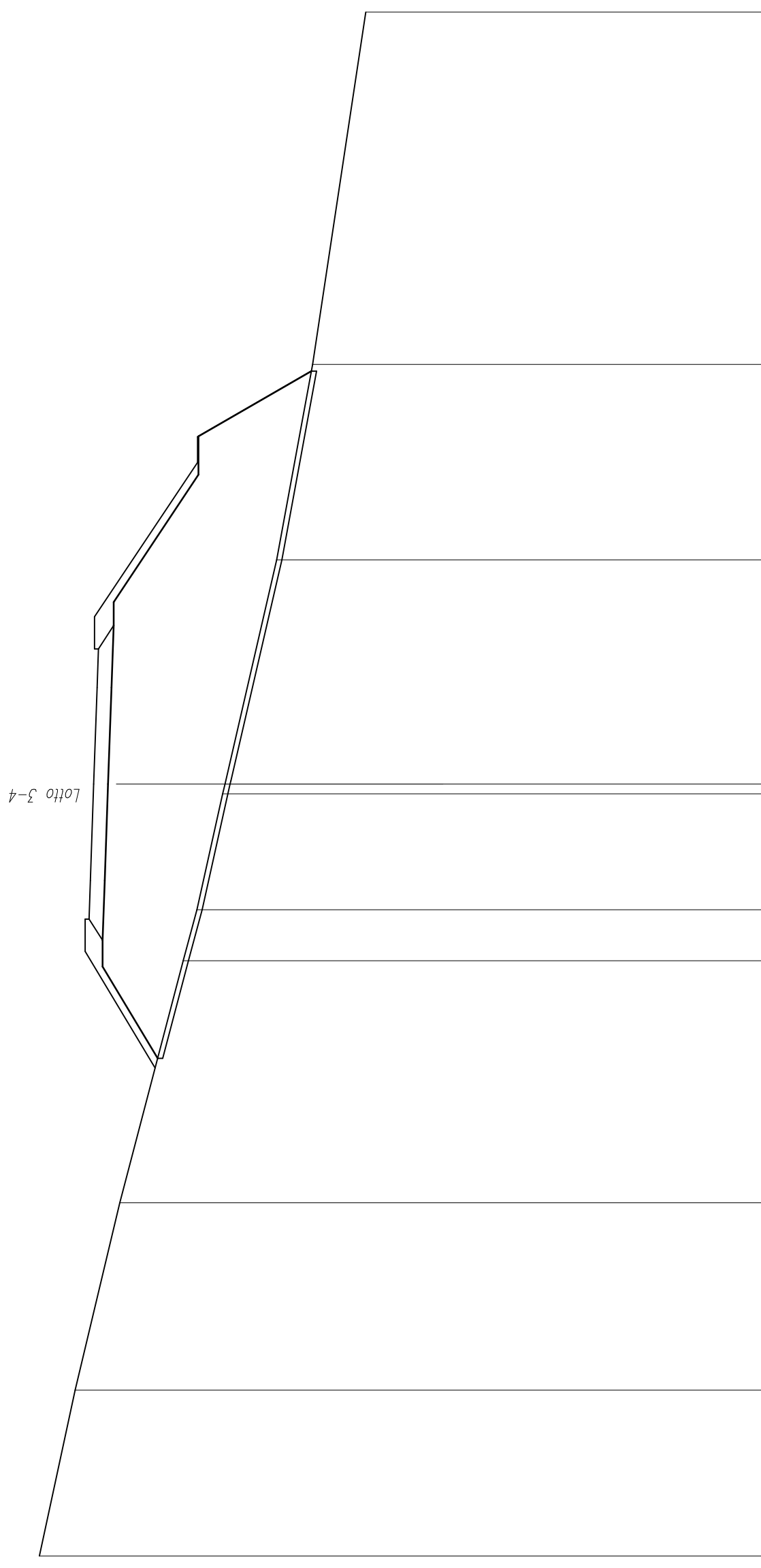
SCALA 1:200

Q. RIF. 400.00

QUOTE TERRENO	427.53	427.00	424.26	424.00	423.56	421.67	421.54	420.39	417.13	416.40
DIST.PARZIALI TERRENO	2.40	12.94	2.82	2.62	8.56	0.66	5.92	20.49	3.59	
QUOTE PROGETTO						426.97	426.84	426.79		
DIST.PARZIALI PROGETTO		1.50	3.75	3.75	1.50					

SEZIONE N. : 548  
 Q. PROGETTO : 428.01  
 DIST.PROG. : 10+520.00

SCAVI E BONIFICHE	
SCOTTICO	26.70 m
RILEVATI	
RILEVATO	109.62 mq
TERRENO VEGETALE	21.41 m
SOPRASTRUTTURA	
STRATO DI USURA	10.50 m



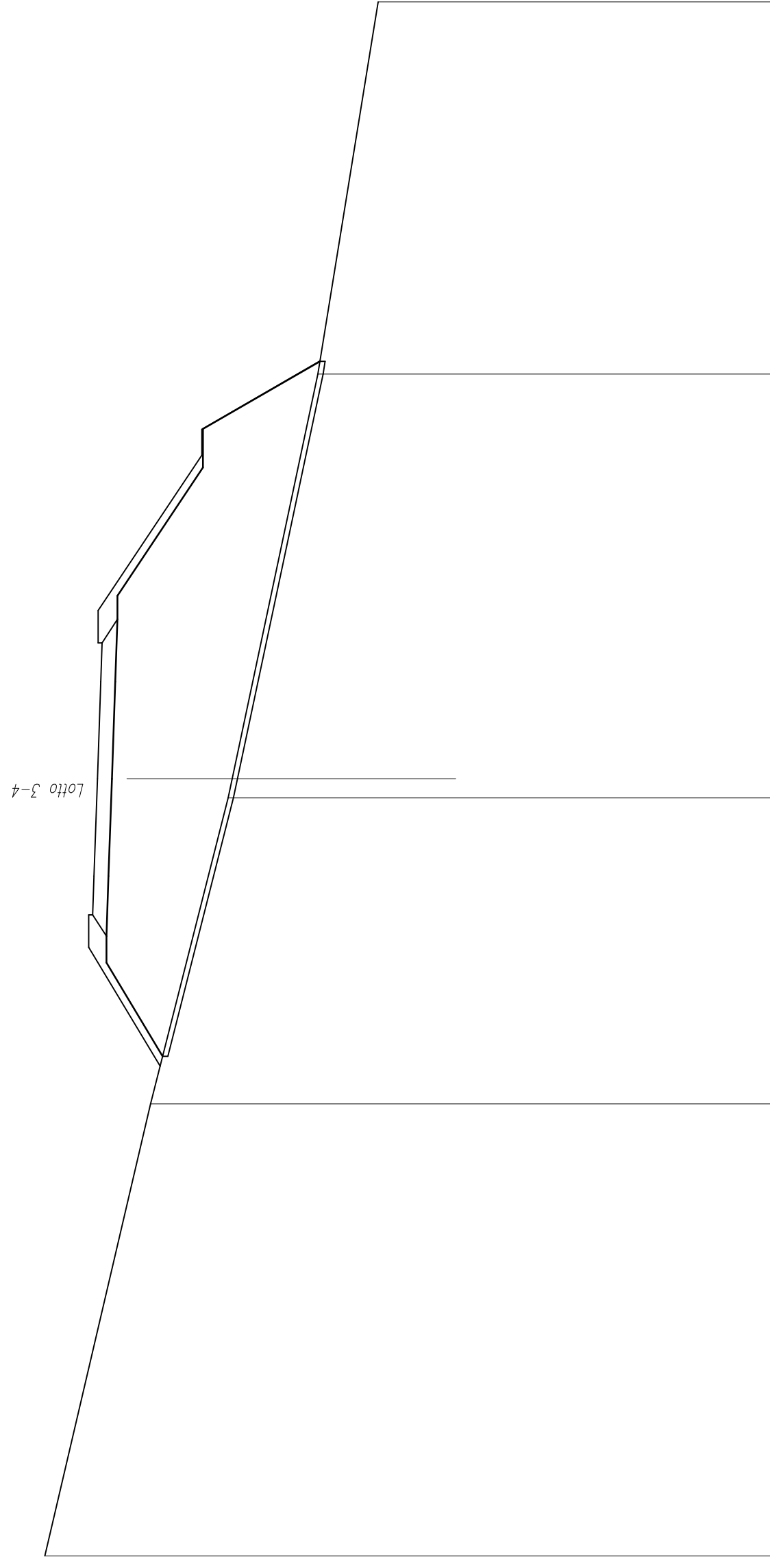
SCALA 1:200

Q.RIF. 402.00

QUOTE TERRENO	430.12	428.73	427.00	424.54	424.00	423.00	422.91	420.90	419.50	417.44
DIST.PARZIALI TERRENO	6.44	7.28	9.41	1.98	4.50	0.38	8.71	7.59	13.69	
QUOTE PROGETTO	428.20	428.14	428.01	428.01	428.01	428.01	427.88	427.83		
DIST.PARZIALI PROGETTO	1.50	3.75	3.75	1.50	3.75	1.50	3.75	1.50		

SCAVI E BONIFICHE	
SCOTTICO	26.83 m
RILEVATI	
RILEVATO	110.58 mq
TERRENO VEGETALE	21.65 m
SOPRASTRUTTURA	
STRATO DI USURA	10.50 m

SEZIONE N. : 549  
 Q. PROGETTO : 429.05  
 DIST.PROG. : 10+540.00



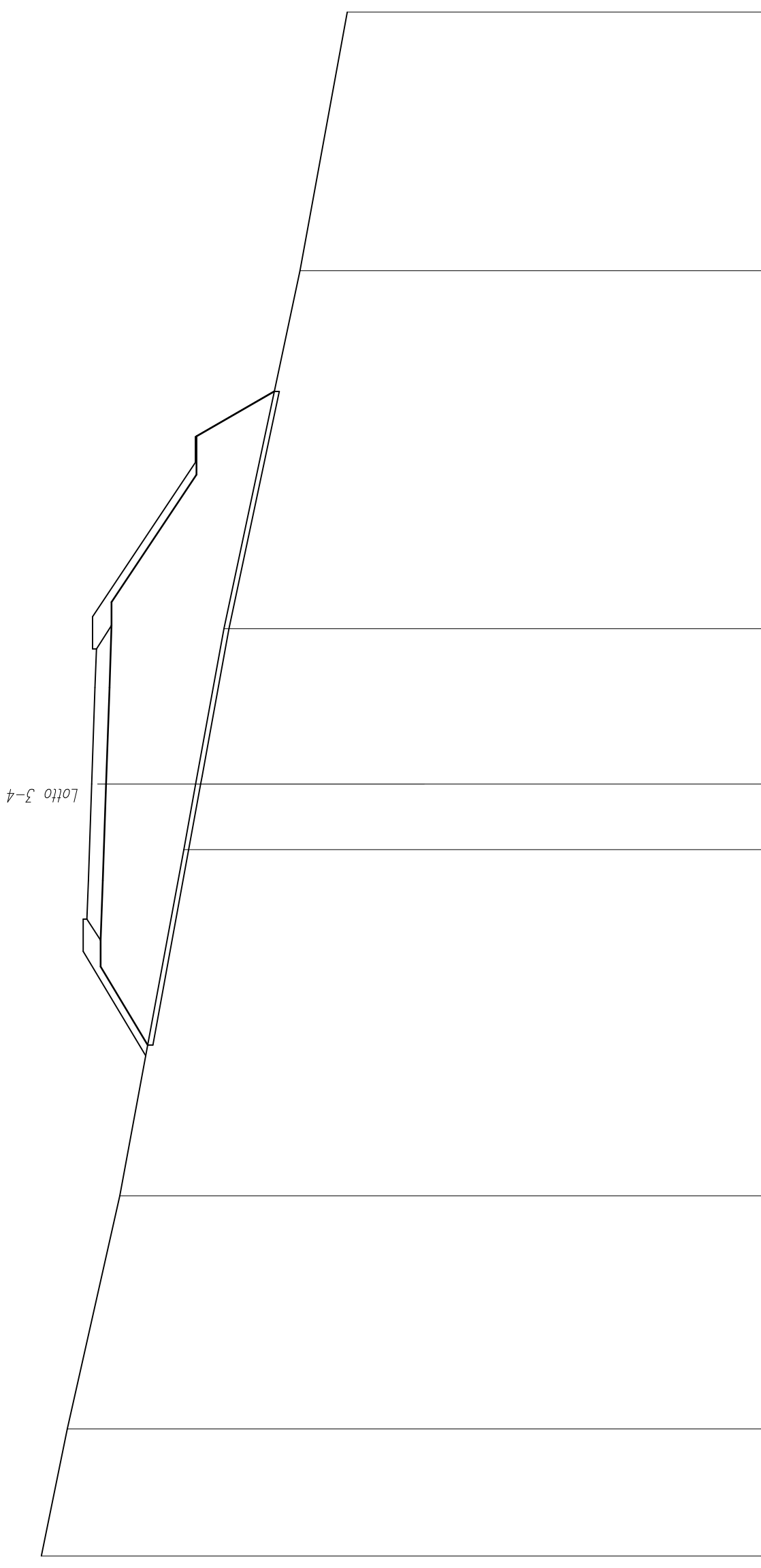
SCALA 1:200

Q. RIF. 403.00

QUOTE TERRENO	431.08	427.00	424.00	423.85	420.54	418.21
DIST.PARZIALI TERRENO	17.45	11.82	0.73	15.63	14.37	
QUOTE PROGETTO	429.24	429.18	429.05	428.92	428.87	
DIST.PARZIALI PROGETTO	1.50	3.75	3.75	1.50		

SCAVI E BONIFICHE	
SCOTTICO	25.39 m
RILEVATI	
RILEVATO	81.05 mq
TERRENO VEGETALE	19.28 m
SOVRASTRUTTURA	
STRATO DI USURA	10.50 m

SEZIONE N. : 550  
 Q. PROGETTO : 430.09  
 DIST.PROG. : 10+560.00



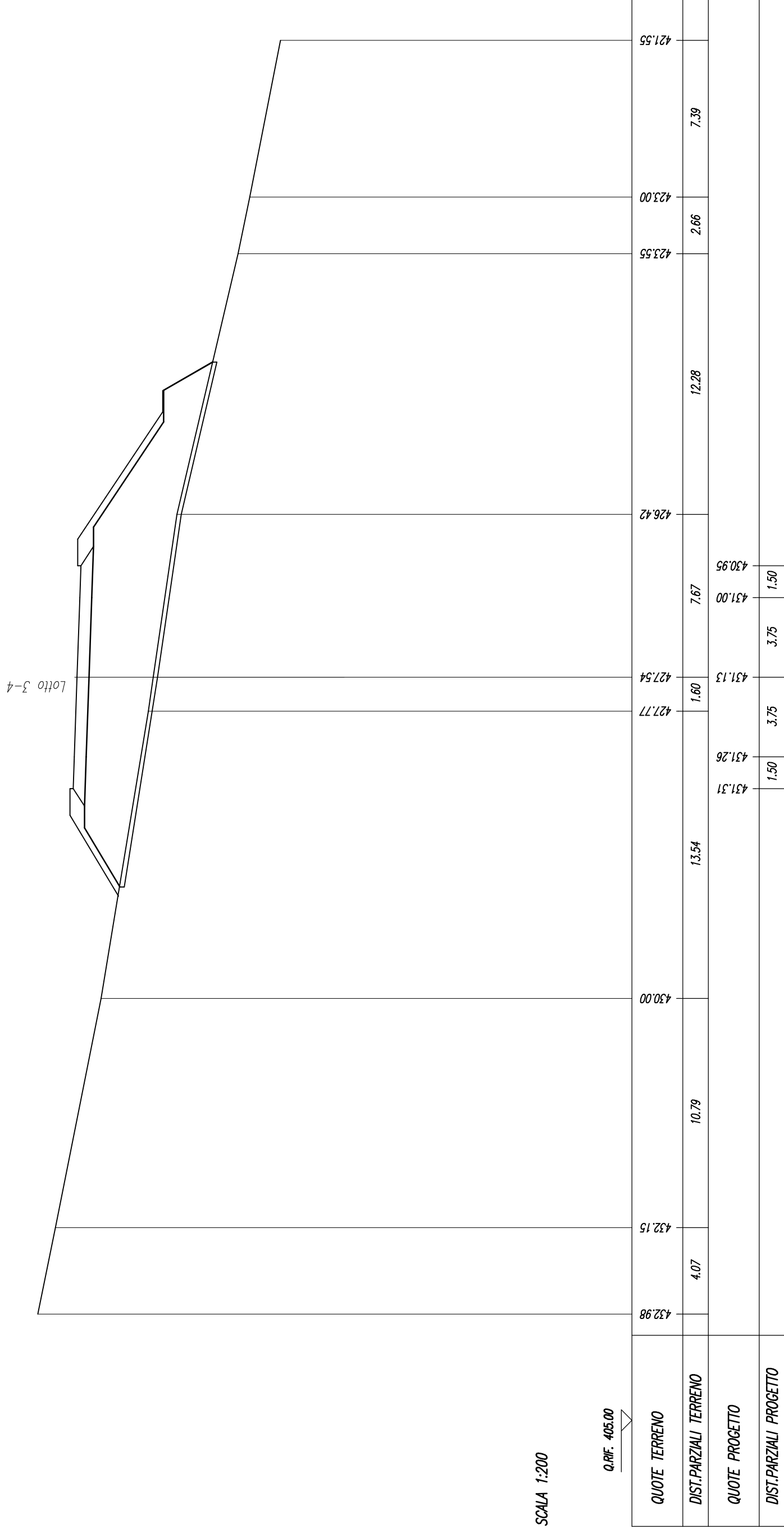
SCALA 1:200

QUOTE TERRENO	432.04	431.04	429.00	426.51	426.05	424.95	422.00	420.16
DIST.PARZIALI TERRENO	4.94	9.06	13.45	2.55	6.03	13.92	10.05	
QUOTE PROGETTO	430.27	430.22	430.09	429.96	429.91			
DIST.PARZIALI PROGETTO	1.50	3.75	3.75	1.50				



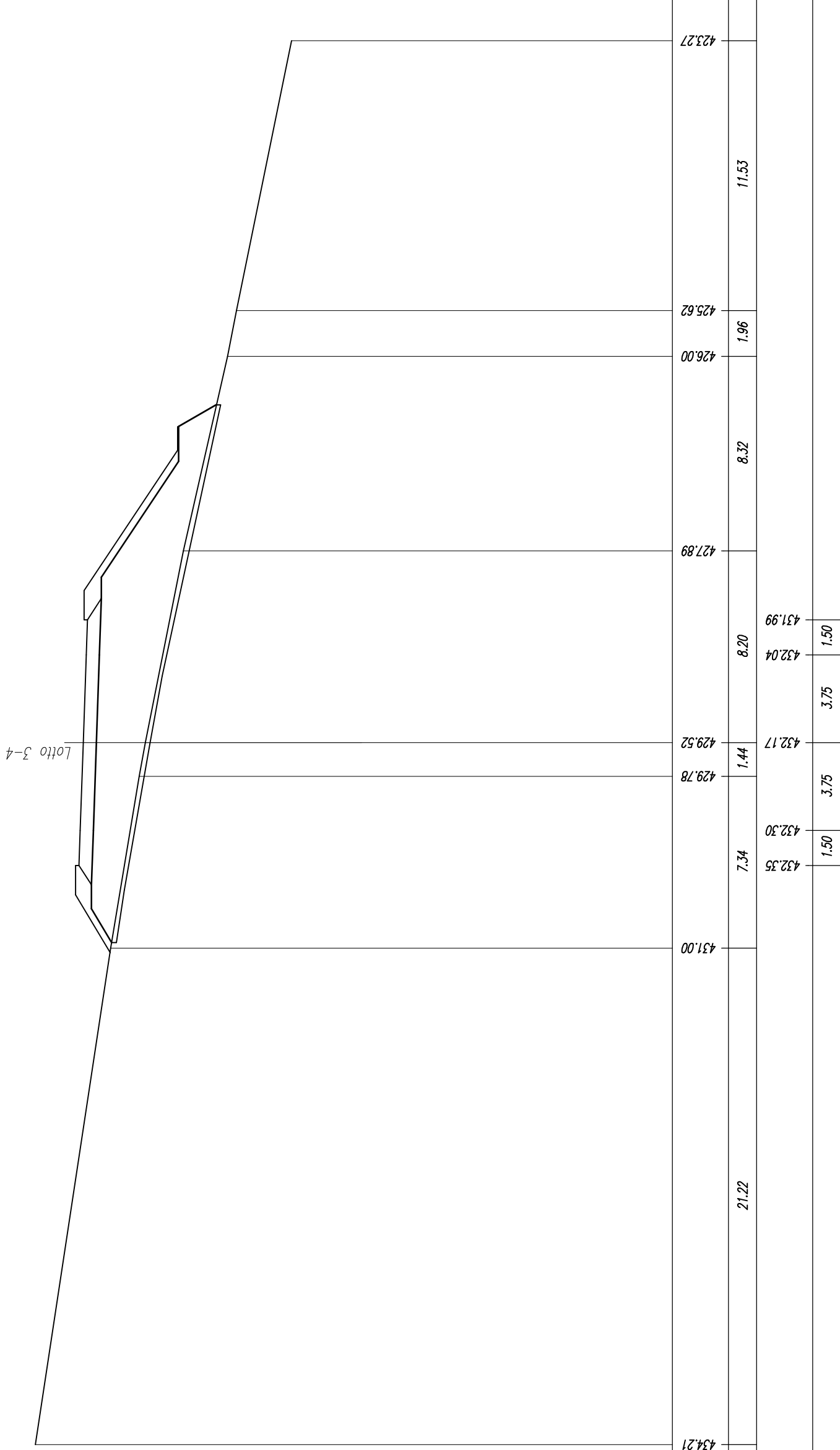
SEZIONE N. : 551  
 Q. PROGETTO : 431.13  
 DIST.PROG. : 10+580.00

SCAVI E BONIFICHE	
SCOTTICO	24.72 m
RILEVATI	
RILEVATO	68.06 mq
TERRENO VEGETALE	18.17 m
SOPRASTRUTTURA	
STRATO DI USURA	10.50 m



SCAVI E BONIFICHE	
SCOTICO	22.97 m
RILEVATI	
RILEVATO	48.79 mq
TERRENO VEGETALE	15.80 m
SOMMASTRUTTURA	
STRATO DI USURA	10.50 m

SEZIONE N. : 552  
 Q. PROGETTO : 432.17  
 DIST.PROG. : 10+600.00



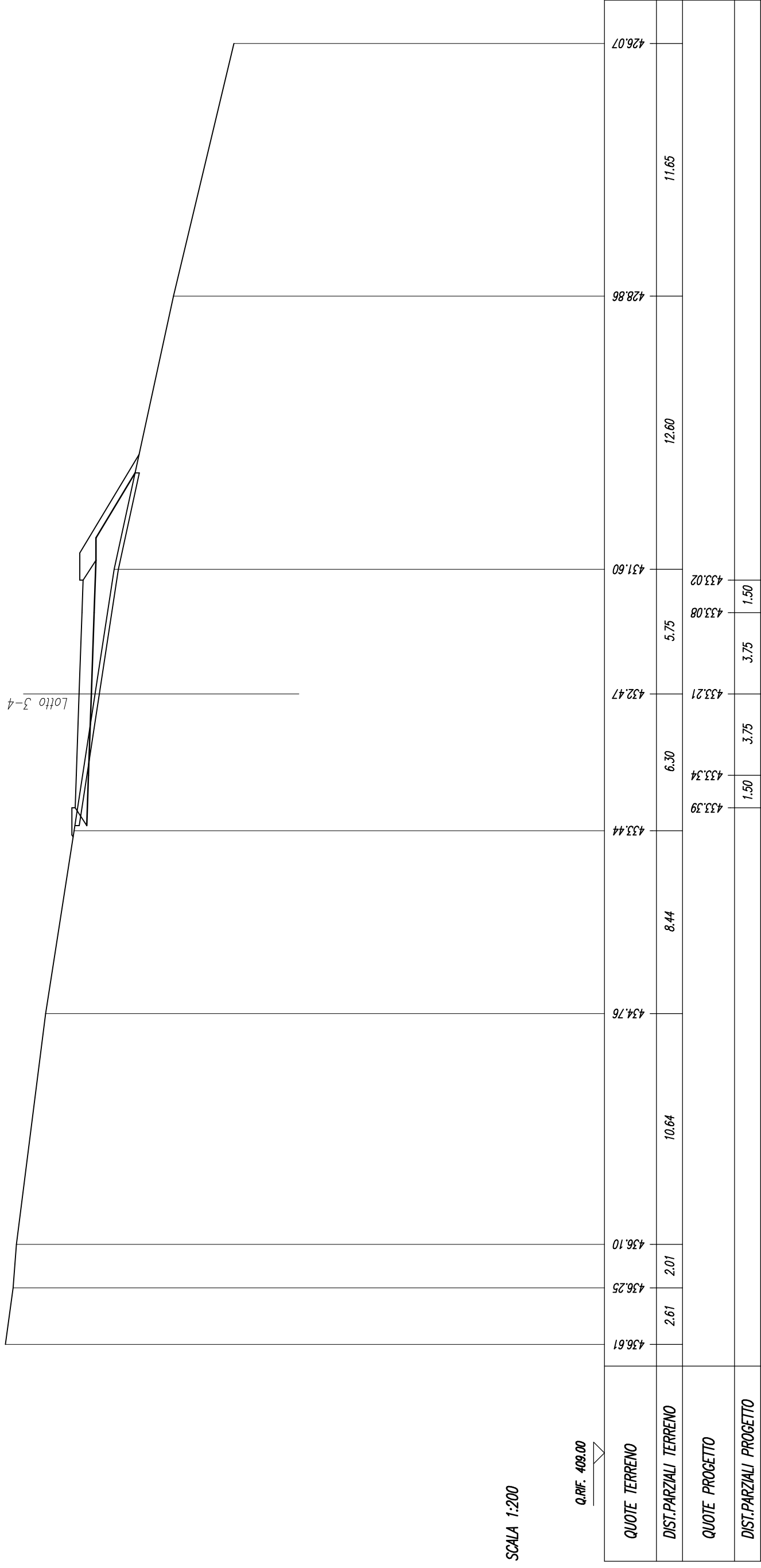
SCALA 1:200

Q. RIF. 407.00

QUOTE TERRENO	434.21	431.00	429.78	429.52	427.89	426.00	425.62	423.27	
DIST.PARZIALI TERRENO		21.22	7.34	1.44	1.44	8.20	8.32	1.96	11.53
QUOTE PROGETTO		432.35	432.30	432.17	432.04	431.99			
DIST.PARZIALI PROGETTO		1.50	3.75	3.75	1.50				

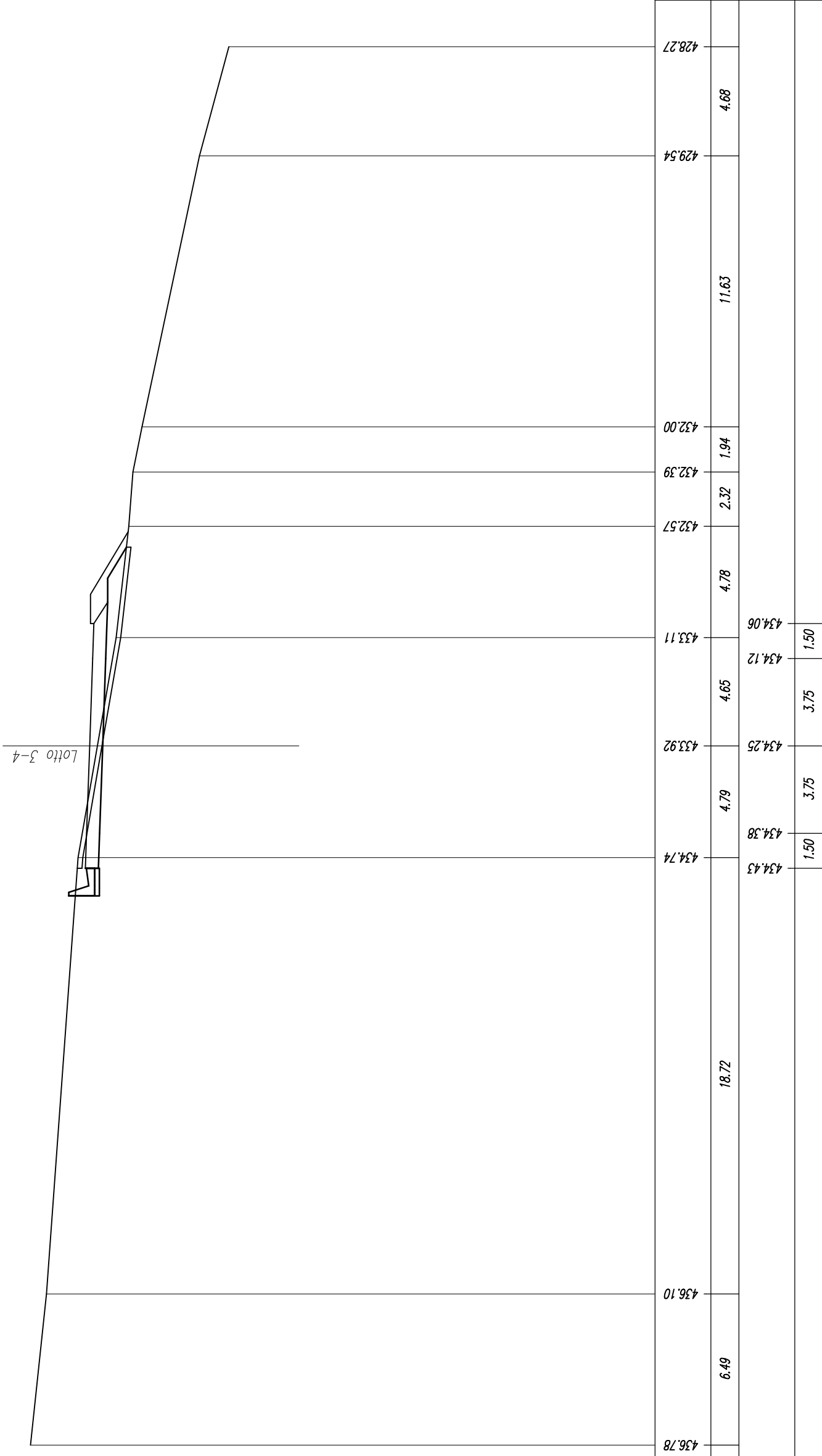
SEZIONE N. : 553  
 Q. PROGETTO : 433.21  
 DIST.PROG. : 10+620.00

SCAVI E BONIFICHE	
STERRO	1.27 mq
SCOTICO	11.67 m
RILEVATI	
RILEVATO	8.81 mq
TERRENO VEGETALE	8.22 m
SOVRASTRUTTURA	
STRATO DI USURA	10.50 m



SEZIONE N. : 554  
 Q. PROGETTO : 434.25  
 DIST.PROG. : 10+640.00

SCAVI E BONIFICHE	
STERRO	4.46 mq
SCOTICO	6.87 m
RILEVATI	
RILEVATO	3.91 mq
TERRENO VEGETALE	4.53 m
SOVRASTRUTTURA	
STRATO DI USURA	10.50 m



SCALA 1:200

Q.RIF. 410.00

QUOTE TERRENO	436.78	436.10	434.74	433.92	433.11	432.57	432.39	432.00	429.54	428.27
DIST.PARZIALI TERRENO	6.49	18.72	4.79	4.65	4.78	2.32	1.94	11.63	4.68	
QUOTE PROGETTO	434.43	434.38	434.25	434.12	434.06	433.11	432.57	432.39	429.54	428.27
DIST.PARZIALI PROGETTO	1.50	3.75	3.75	1.50						

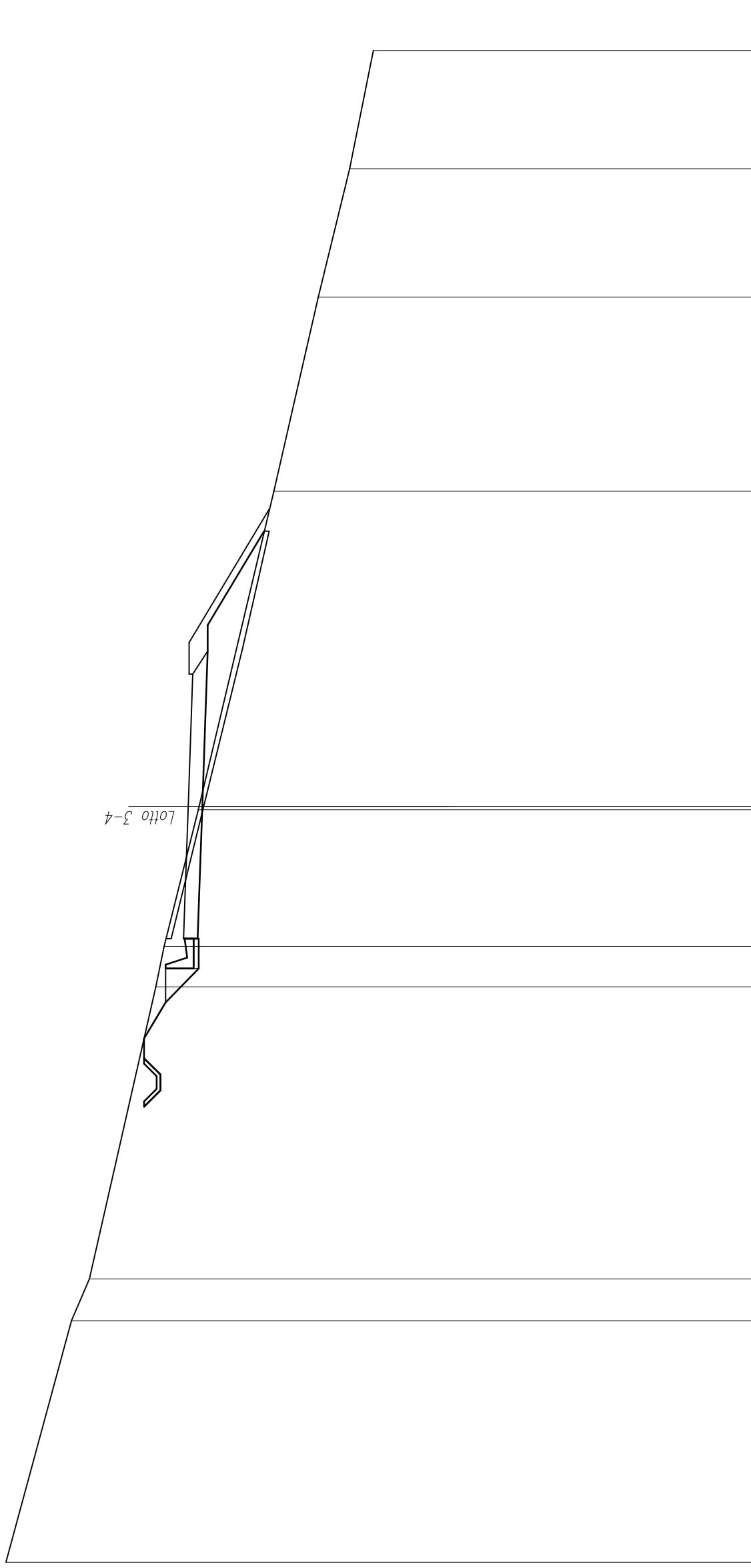






SEZIONE N. : 558  
 Q. PROGETTO : 438.40  
 DIST.PROG. : 10+720.00

SCAVI E BONIFICHE	
STERRO	8.77 mq
SCOTICO	10.92 m
RILEVATI	
RILEVATO	9.16 mq
TERRENO VEGETALE	10.58 m
SOVRASTRUTTURA	
STRATO DI USURA	10.50 m



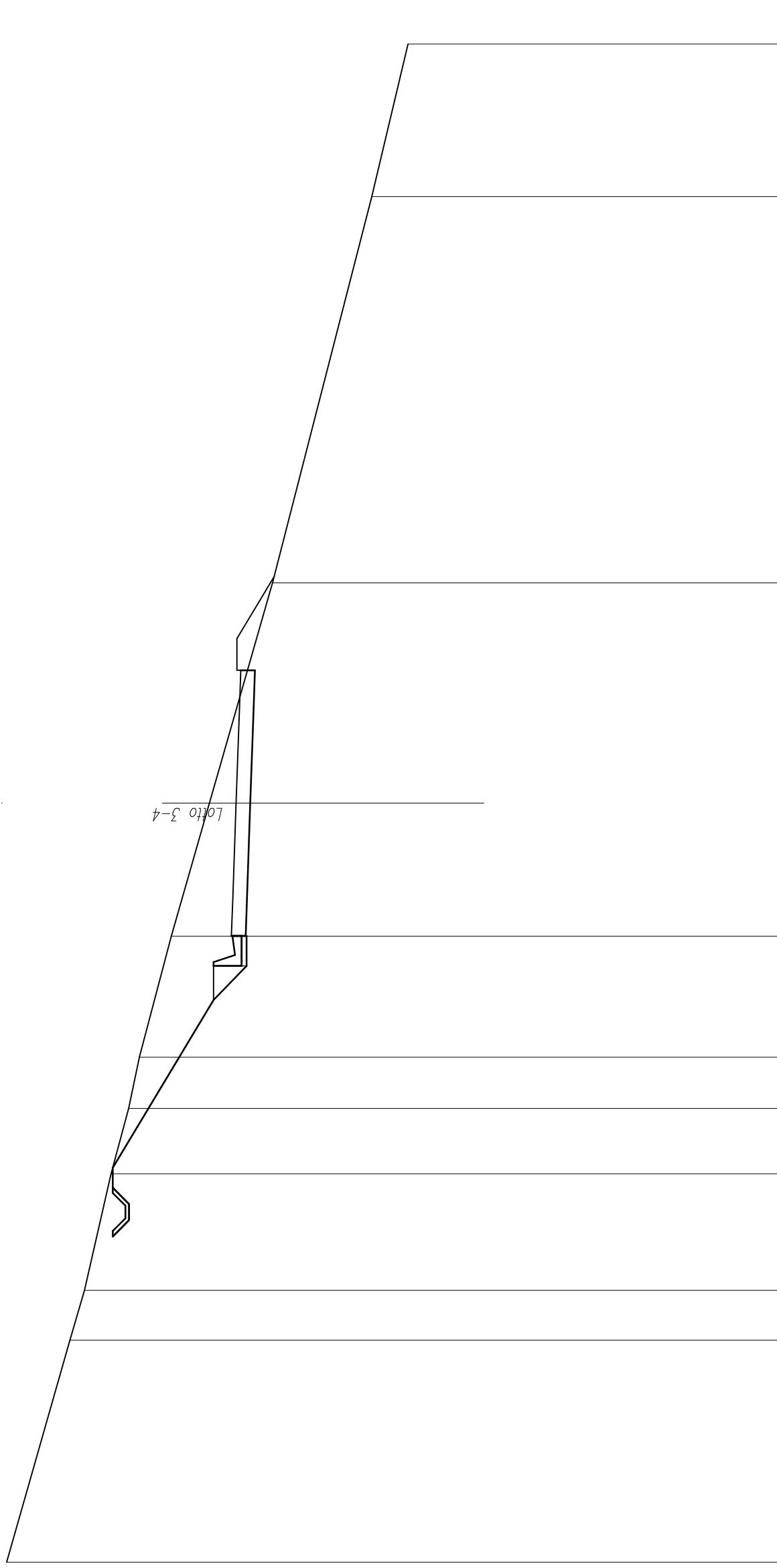
SCALA 1:200

QUOTE TERRENO	445.63	443.03	442.32	439.69	439.35	438.00	437.97	435.00	433.24	432.00	431.06
DIST.PARZIALI TERRENO	9.58	1.67	11.58	1.61	5.42	5.42	12.51	7.70	5.10	4.69	
QUOTE PROGETTO	438.59	438.53	438.40	438.27	438.22						
DIST.PARZIALI PROGETTO	1.50	3.75	1.50	3.75	1.50						



SCAVI E BONIFICHE	
STERRO	33.89 mq
RILEVATI	
TERRENO VEGETALE	13.35 m
SOVRASTRUTTURA	
STRATO DI USURA	10.50 m

SEZIONE N. : 559  
 Q. PROGETTO : 439.44  
 DIST.PROG. : 10+740.00



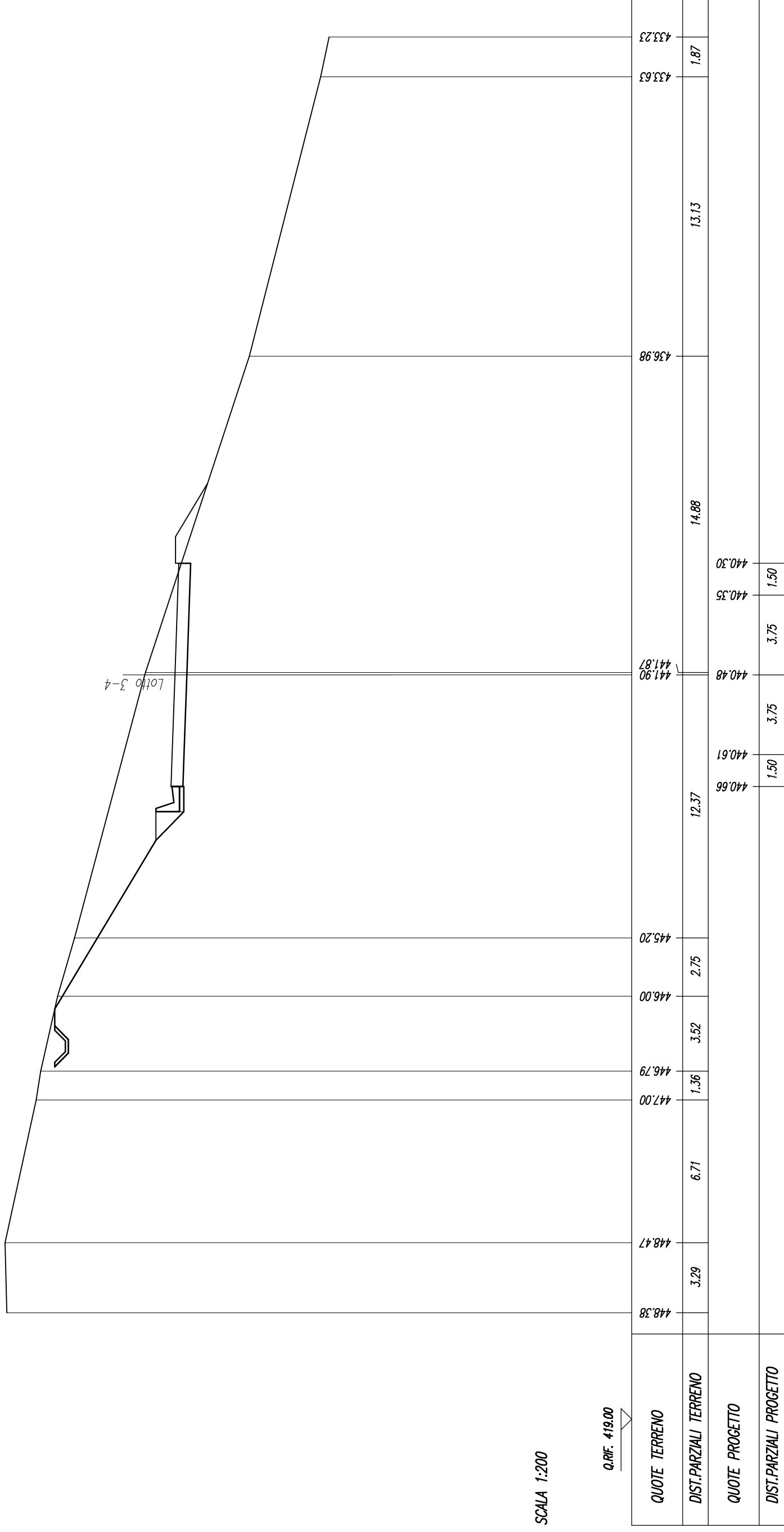
SCALA 1:200

Q.RIF. 418.00

QUOTE TERRENO	448.51	446.00	445.43	444.38	443.69	443.26	442.00	440.49	438.00	434.08	432.65
DIST.PARZIALI TERRENO	8.77	1.97	4.60	2.58	2.03	4.78	5.26	3.75	15.27	6.03	
QUOTE PROGETTO							439.62	439.44	439.31	439.26	
DIST.PARZIALI PROGETTO							1.50	3.75	1.50		

SCAVI E BONIFICHE	
STERRO	40.05 mq
RILEVATI	
TERRENO VEGETALE	14.92 m
SOVRASTRUTTURA	
STRATO DI USURA	10.50 m

SEZIONE N. : 560  
 Q. PROGETTO : 440.48  
 DIST.PROG. : 10+760.00

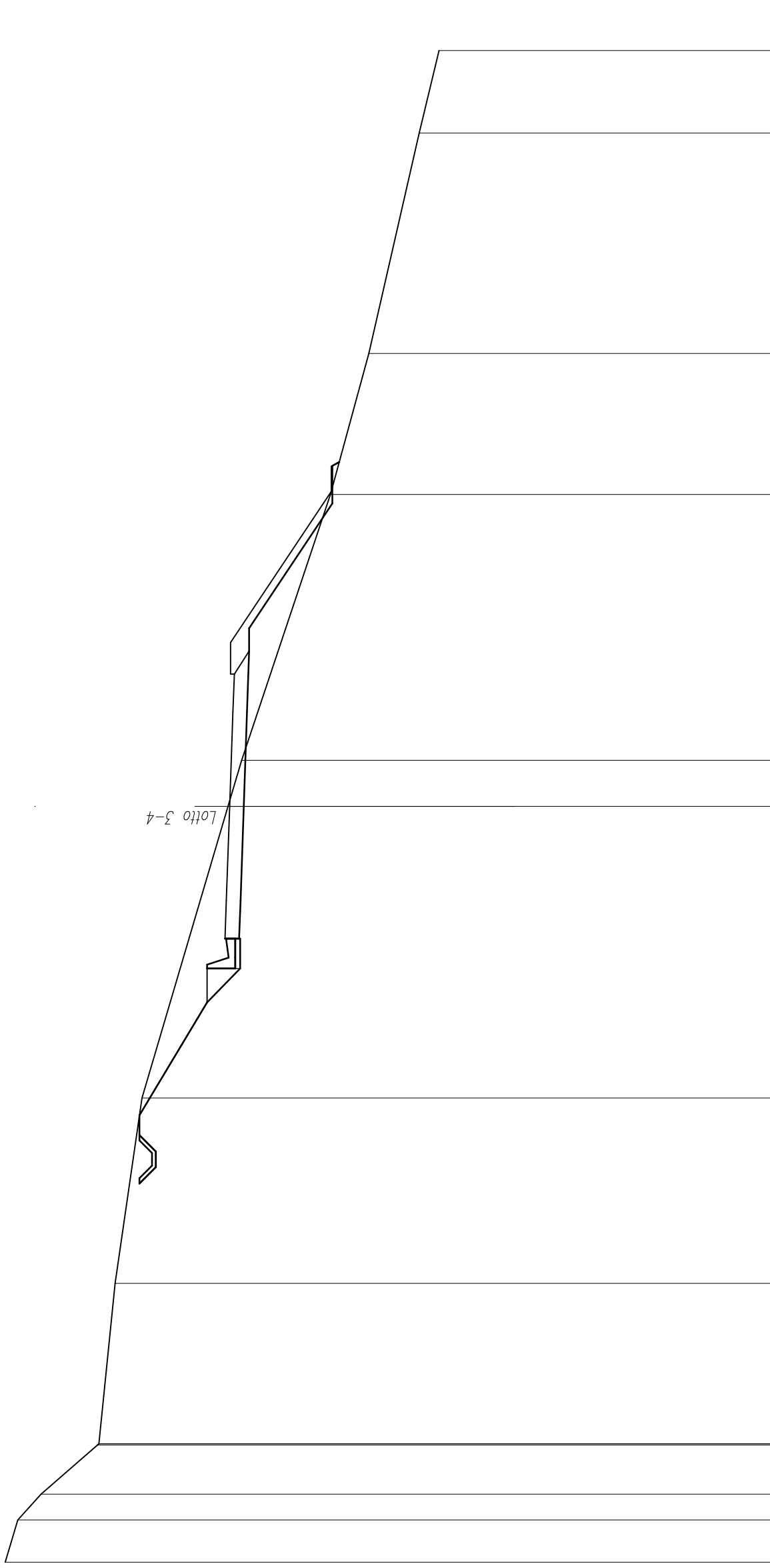


SCALA 1:200

Q.RIF. 419.00

SEZIONE N. : 561  
 Q. PROGETTO : 441.52  
 DIST.PROG. : 10+780.00

SCAVI E BONIFICHE	
STERRO	17.73 mq
RILEVATI	
RILEVATO	6.62 mq
TERRENO VEGETALE	16.56 m
SOPRASTRUTTURA	
STRATO DI USURA	10.50 m



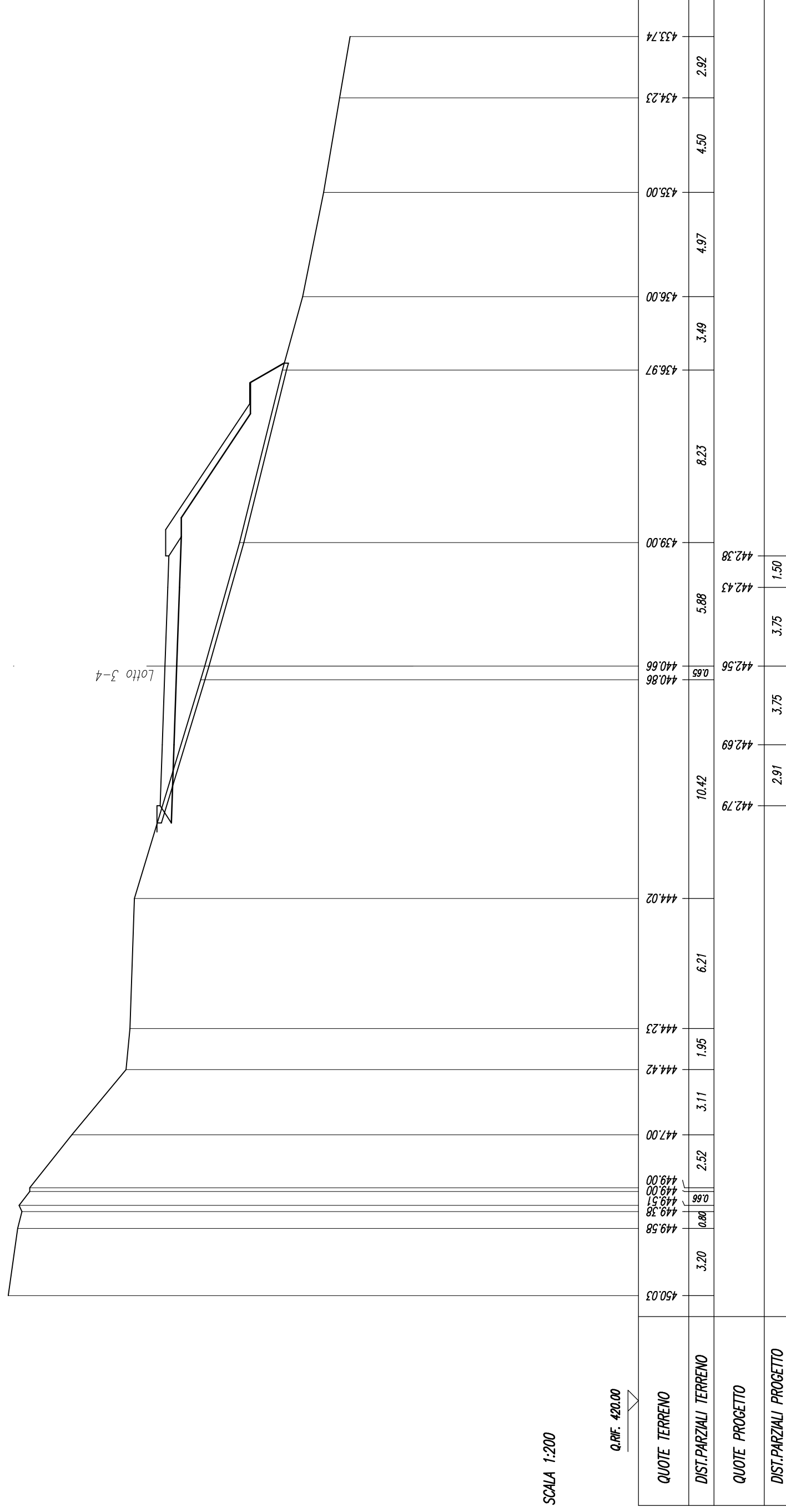
SCALA 1:200

Q.RIF. 420.00

QUOTE TERRENO	450.43	1.68	1.03	1.95	446.76	6.36	446.07	7.36	445.00	11.57	441.70	441.65	3.75	441.52	1.83	441.04	10.55	437.52	5.59	436.00	8.75	434.00	3.28	433.21
DIST.PARZIALI TERRENO																								
QUOTE PROGETTO											441.70	441.65	3.75	441.52	1.83	441.04	10.55	437.52	5.59	436.00	8.75	434.00	3.28	433.21
DIST.PARZIALI PROGETTO											1.50	1.50	3.75	1.50	1.50	3.75	10.55	5.59	8.75	3.28				

SEZIONE N. : 562  
 Q. PROGETTO : 442.56  
 DIST.PROG. : 10+800.00

SCAVI E BONIFICHE	
STERRO	0.85 mq
SCOTICO	19.42 m
RILEVATI	
RILEVATO	35.43 mq
TERRENO VEGETALE	12.93 m
SOVRASTRUTTURA	
STRATO DI USURA	11.91 m

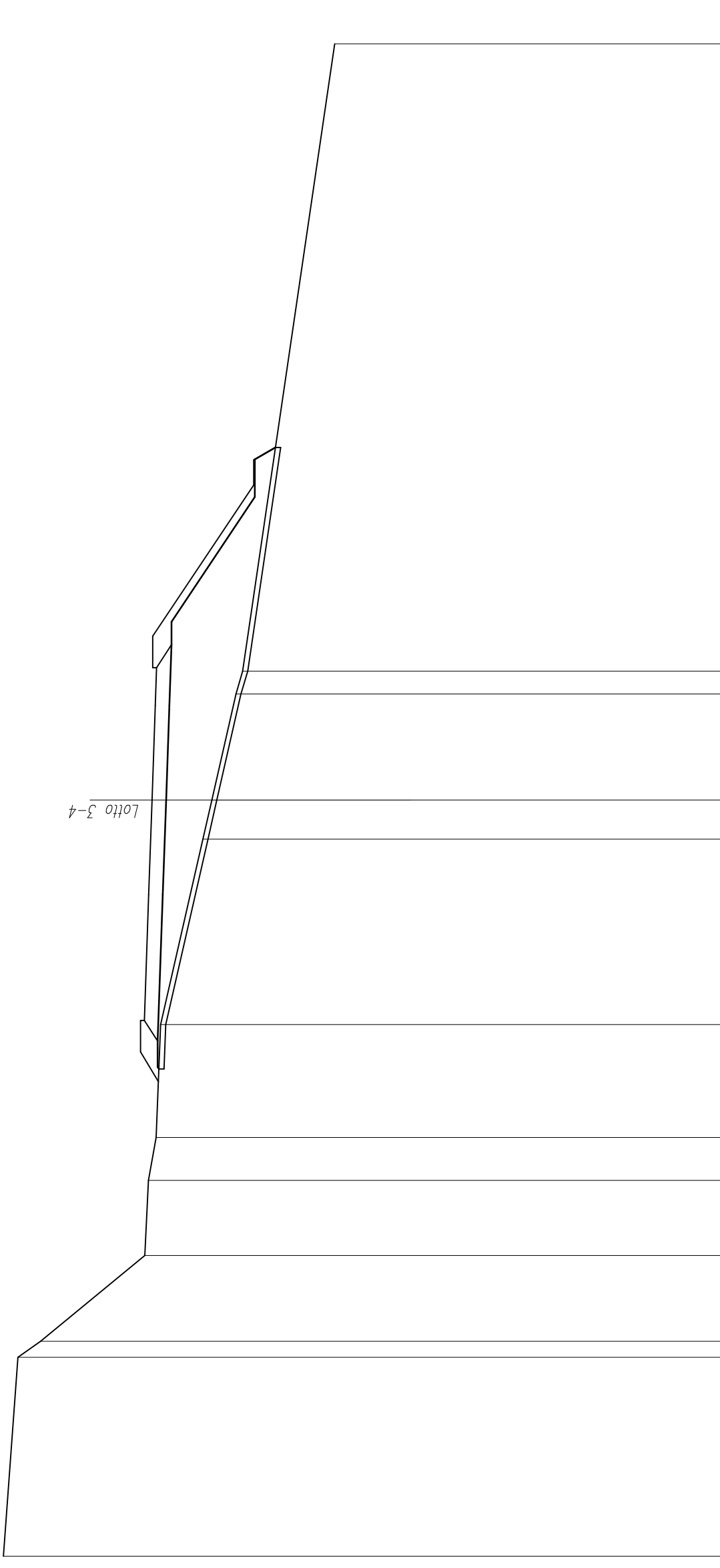


SCALA 1:200

Q.RIF. 420.00

SCAVI E BONIFICHE	
SCOTICO	24.66 m
RILEVATI	
RILEVATO	41.42 mq
TERRENO VEGETALE	13.39 m
SOVRASTRUTTURA	
STRATO DI USURA	13.99 m

SEZIONE N. : 563  
 Q. PROGETTO : 443.60  
 DIST.PROG. : 10+820.00



SCALA 1:200

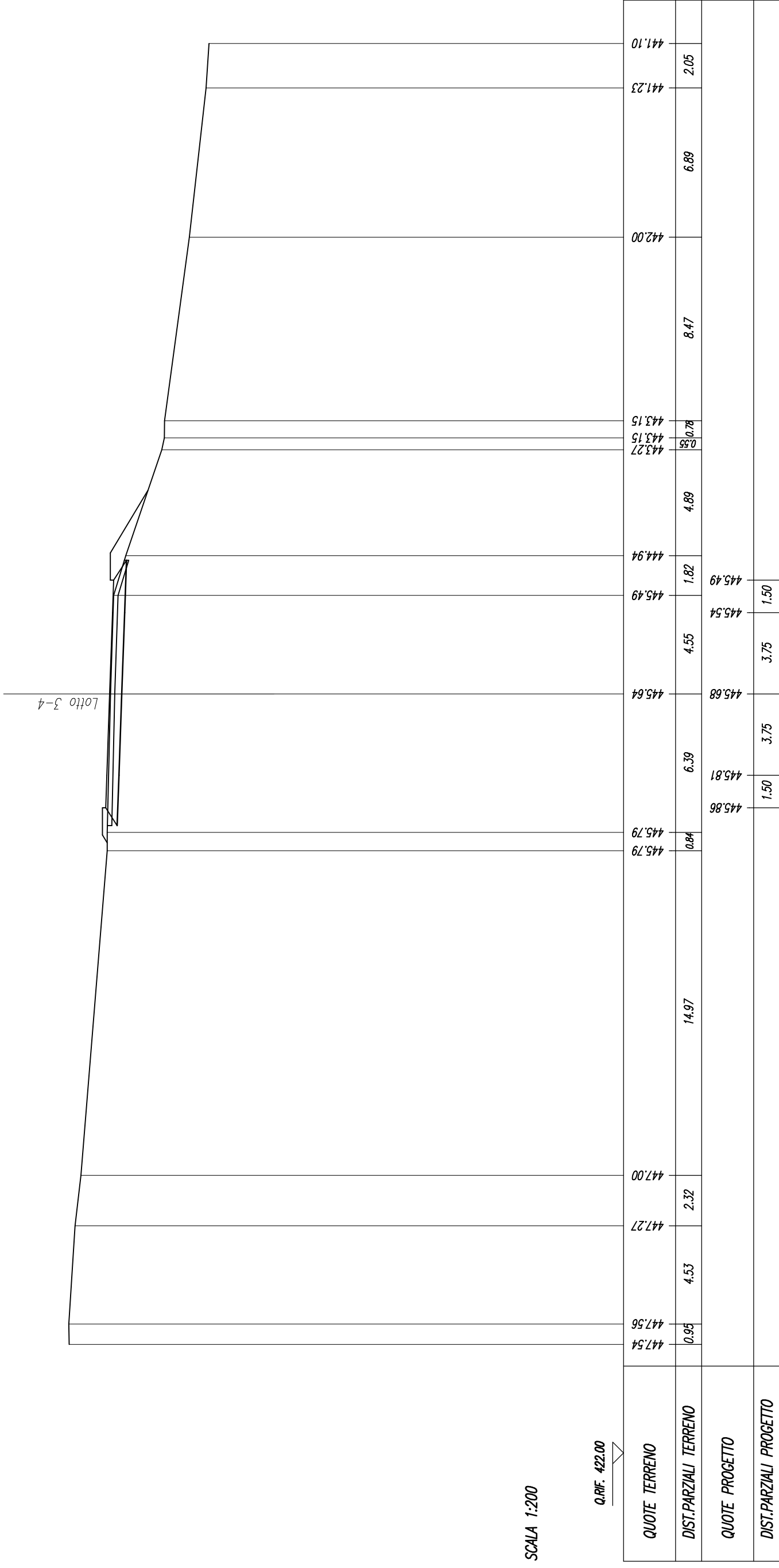
Q. REF. 421.00

449.49	448.91	448.01	443.88	443.74	443.43	443.25	443.90	443.73	441.58	441.23	440.27	440.00	436.35
	7.90	0.64	3.40	2.98	1.70	4.48	443.90	443.73	3.75	1.55	4.21	0.91	
QUOTE TERRENO													
DIST.PARZIALI TERRENO													24.89
QUOTE PROGETTO													
DIST.PARZIALI PROGETTO							4.99		3.75				



SEZIONE N. : 565  
 Q. PROGETTO : 445.68  
 DIST.PROG. : 10+860.00

SCAVI E BONIFICHE	
STERRO	5.90 mq
RILEVATI	
RILEVATO	0.02 mq
TERRENO VEGETALE	6.59 m
SOPRASTRUTTURA	
STRATO DI USURA	10.50 m



SCALA 1:200

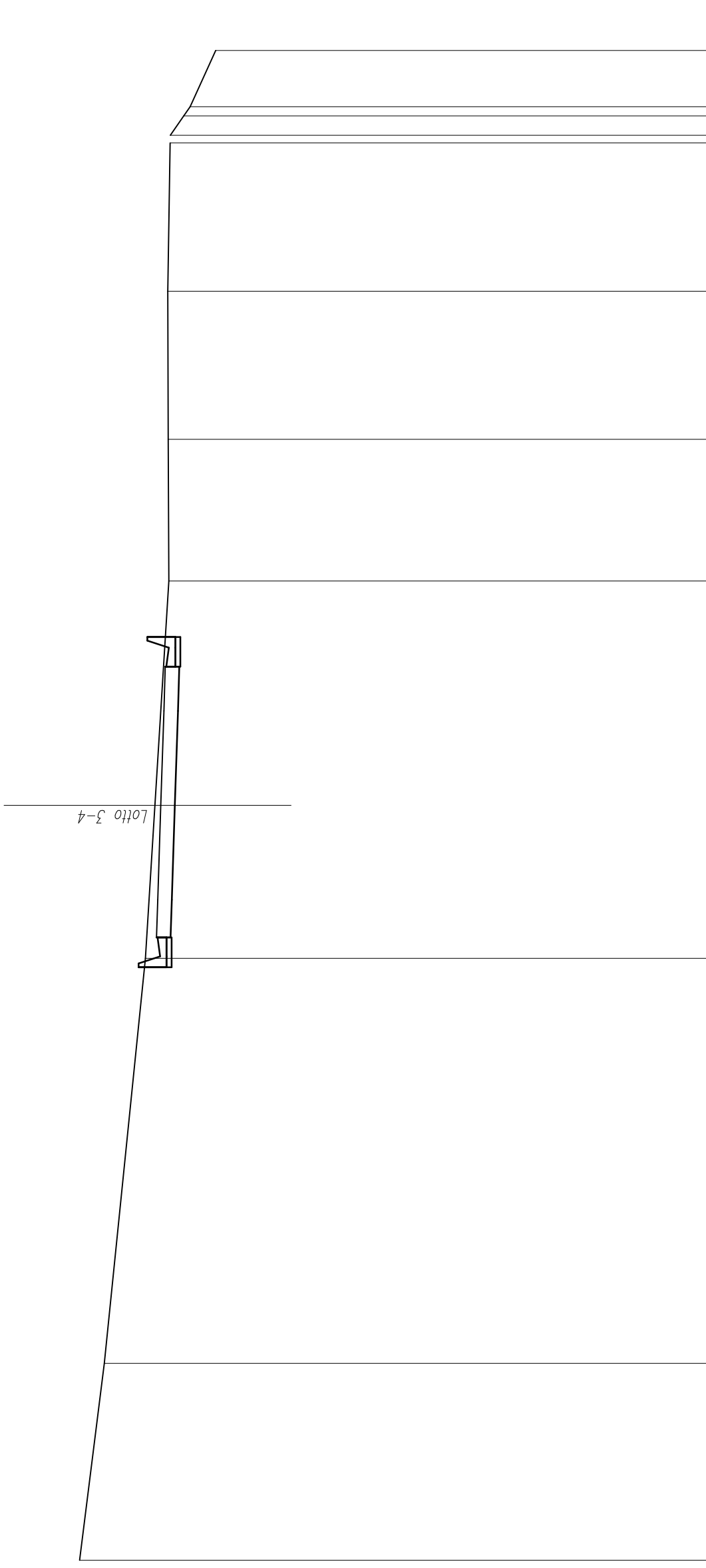
Q.RIF. 422.00





SCAVI E BONIFICHE	
STERRO	10.57 mq
SOVRASTRUTTURA	
STRATO DI USURA	10.76 m

SEZIONE N. : 567  
 Q. PROGETTO : 447.75  
 DIST.PROG. : 10+900.00



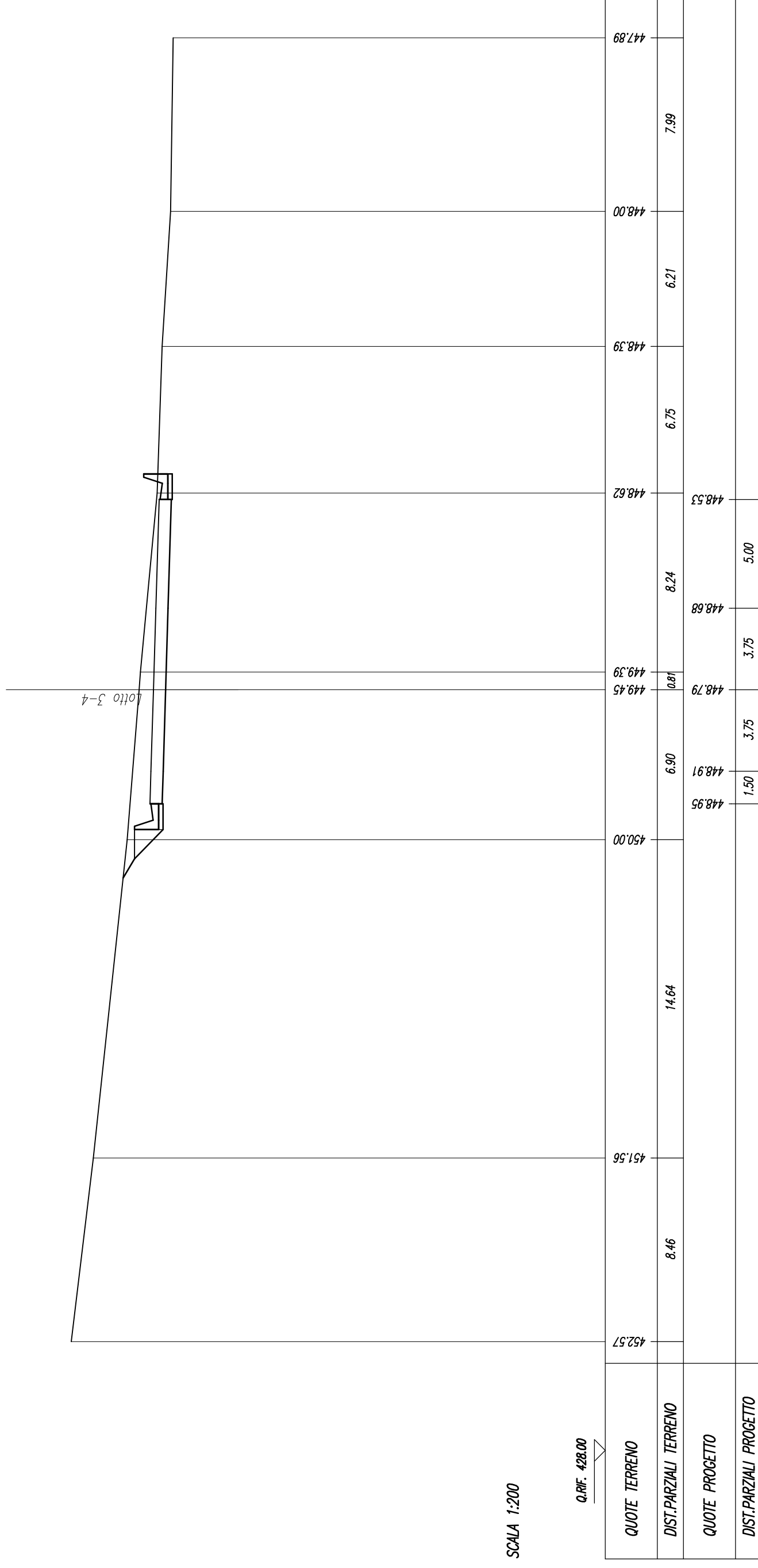
SCALA 1:200

Q. RIF. 426.00

450.98																						
450.00	16.09																					
448.37		6.08		447.99																		
447.92			1.50																			
447.87				447.75																		
447.75																						
447.63				447.58																		
8.92																						
447.44																						
5.63																						
447.46																						
5.88																						
447.47																						
5.89																						
447.39																						
0.75																						
446.84																						
2.23																						
445.58																						
QUOTE TERRENO																						
DIST. PARZIALI TERRENO																						
QUOTE PROGETTO																						
DIST. PARZIALI PROGETTO																						

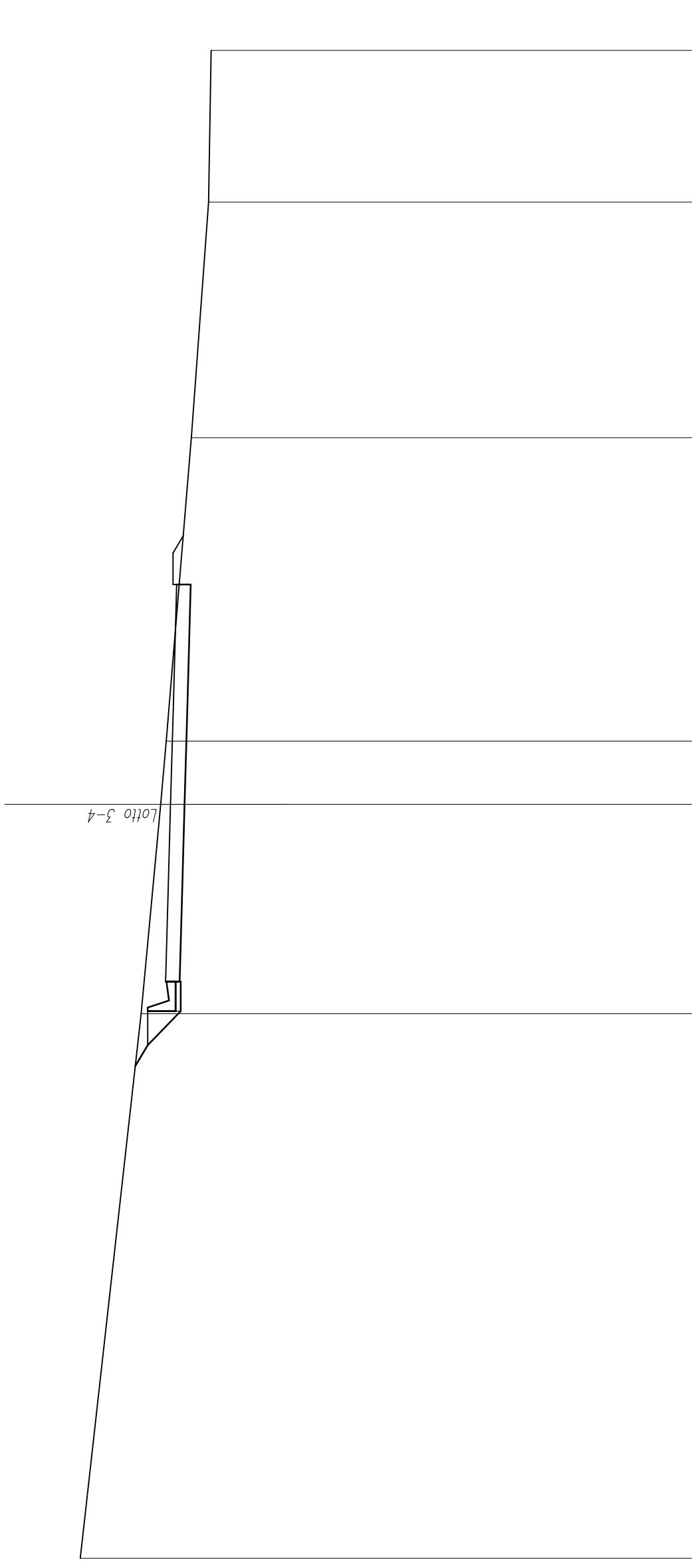
SCAVI E BONIFICHE	
STERRO	19.63 mq
RILEVATI	
TERRENO VEGETALE	2.38 m
SOVRASTRUTTURA	
STRATO DI USURA	14.00 m

SEZIONE N. : 568  
 Q. PROGETTO : 448.79  
 DIST.PROG. : 10+920.00



SCAVI E BONIFICHE	
STERRO	17.67 mq
RILEVATI	
TERRENO VEGETALE	4.51 m
SOVRASTRUTTURA	
STRATO DI USURA	15.80 m

SEZIONE N. : 569  
 Q. PROGETTO : 449.83  
 DIST.PROG. : 10+940.00



SCALA 1:200

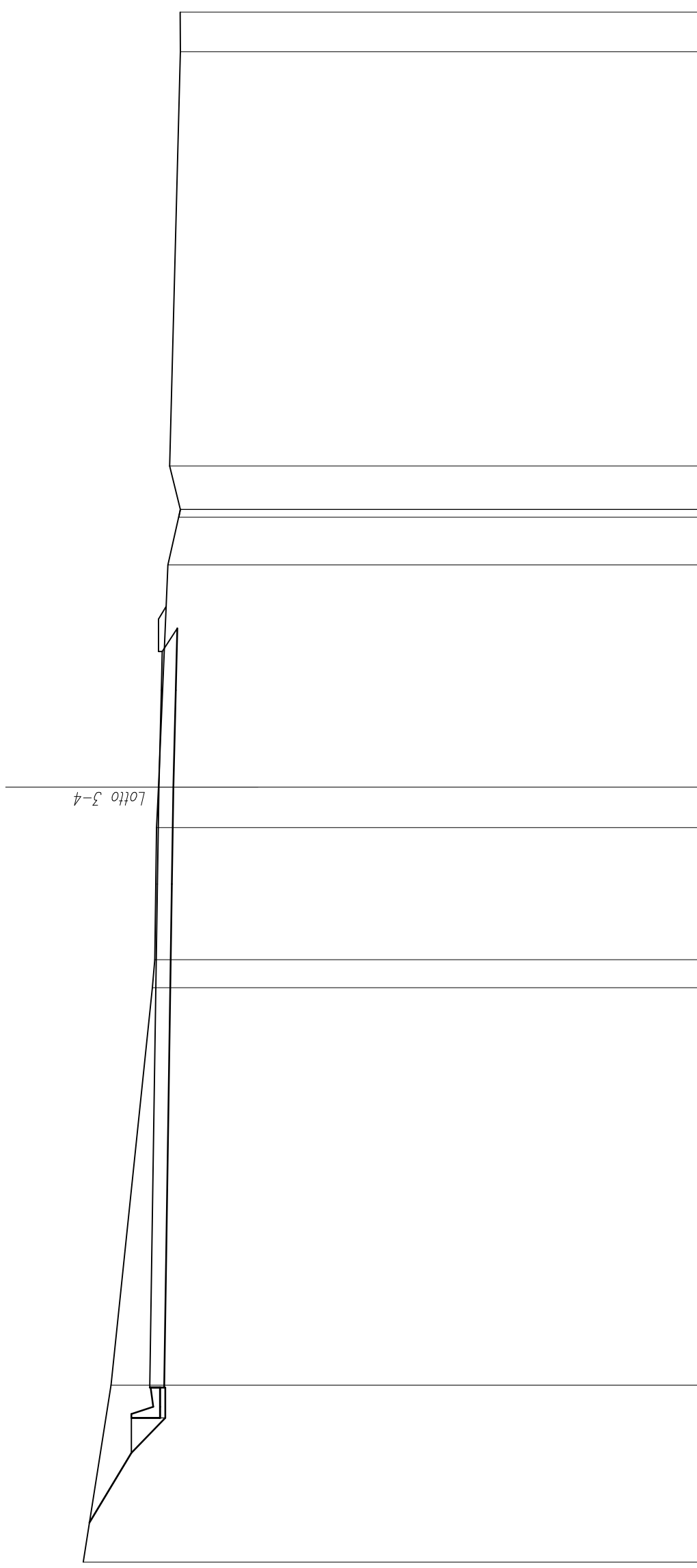
Q. RIF. 429.00

QUOTE TERRENO	453.43	451.00	449.83	450.00	449.73	449.58	449.00	448.32	448.22
DIST.PARZIALI TERRENO	21.67	8.33	3.75	2.51	3.75	12.08	9.37	6.04	
QUOTE PROGETTO	450.03	449.94	449.83	450.00	449.73	449.58	449.00	448.32	448.22
DIST.PARZIALI PROGETTO	3.30	3.75	3.75	3.75	3.75	5.00			



SCAVI E BONIFICHE	
STERRO	35.83 mq
RILEVATI	
TERRENO VEGETALE	6.47 m
SOVRASTRUTTURA	
STRATO DI USURA	28.49 m

SEZIONE N. : 571  
 Q. PROGETTO : 451.91  
 DIST.PROG. : 10+980.00



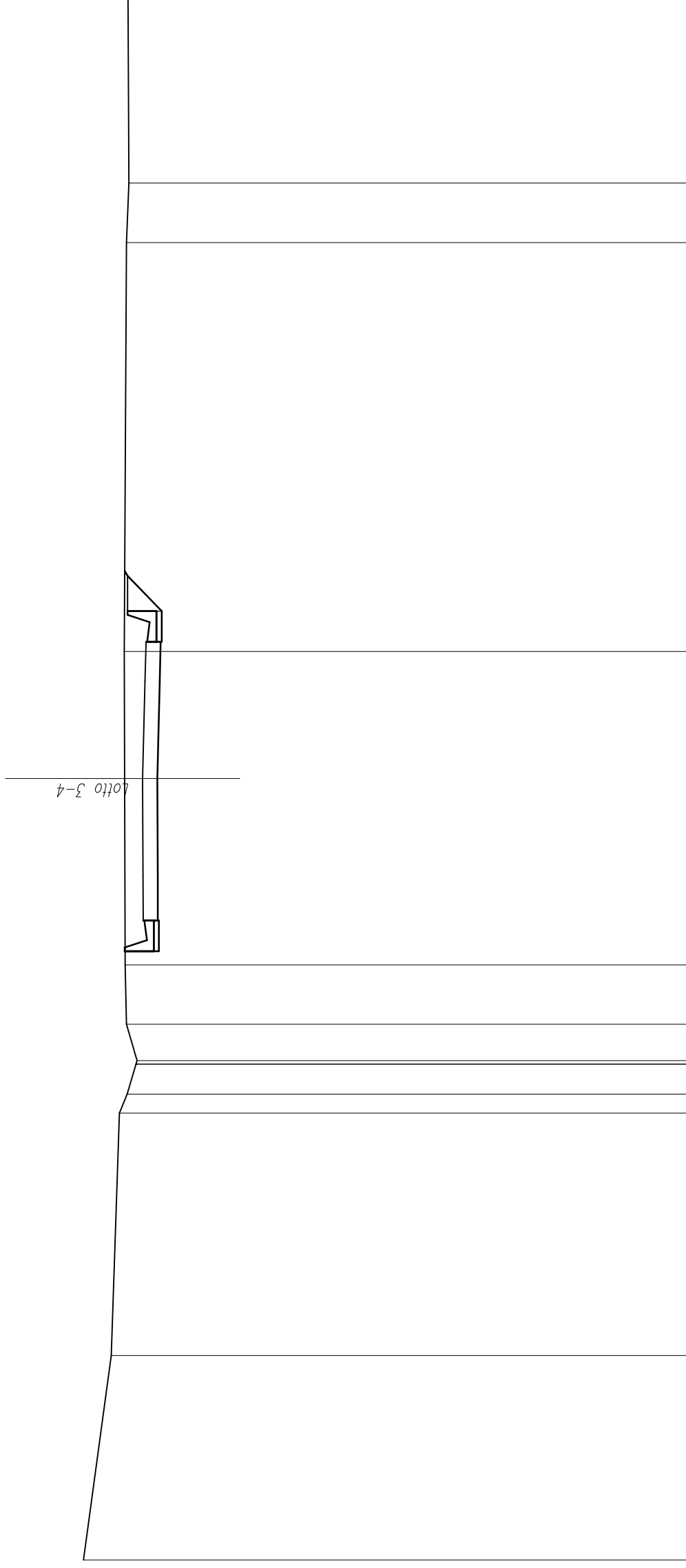
SCALA 1:200

Q. RIF. 431.00

QUOTE TERRENO	454.84	453.76	452.16	452.07	451.97	452.00	451.93	451.82	451.78	451.56	451.14	451.08	451.50	451.08	451.08
DIST.PARZIALI TERRENO	6.86	15.38	1.09	5.11	1.57	3.75	3.75	8.60	1.50	1.85	1.68	16.03	1.54		
QUOTE PROGETTO	452.27														
DIST.PARZIALI PROGETTO	19.49														

SCAVI E BONIFICHE	
STERRO	18.10 mq
RILEVATI	
TERRENO VEGETALE	1.57 m
SOVRASTRUTTURA	
STRATO DI USURA	10.70 m

SEZIONE N. : 572  
 Q. PROGETTO : 452.95  
 DIST.PROG. : 11+000.00



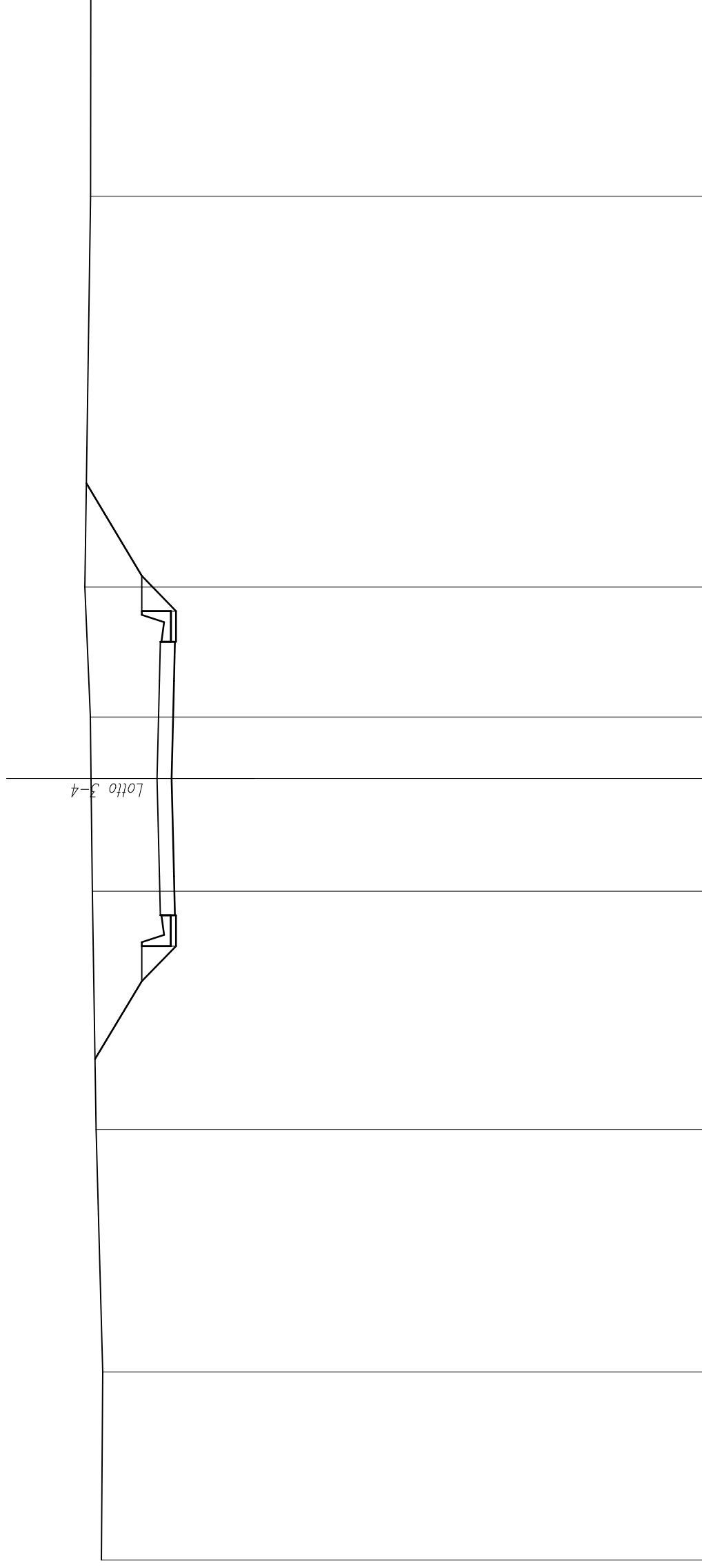
SCALA 1:200

Q.RIF. 432.00

QUOTE TERRENO	455.22	454.15	453.84	453.54	453.20	453.17	453.57	453.62	453.66	453.64	453.57	453.48	453.51
DIST.PARZIALI TERRENO	7.85	9.31	0.73	1.15	1.40	2.27	4.88	7.16	7.14	15.70	2.29	7.14	
QUOTE PROGETTO	452.92	452.93	452.95	452.85	452.82	1.50	3.75	3.75	1.70	1.70	3.75	1.50	
DIST.PARZIALI PROGETTO	1.70	3.75	3.75	1.50	1.50	1.50	3.75	3.75	1.50	1.50	3.75	1.50	

SCAVI E BONIFICHE	
STERRO	54.91 mq
RILEVATI	
TERRENO VEGETALE	10.32 m
SOVRASTRUTTURA	
STRATO DI USURA	10.50 m

SEZIONE N. : 573  
 Q. PROGETTO : 453.99  
 DIST.PROG. : 11+020.00



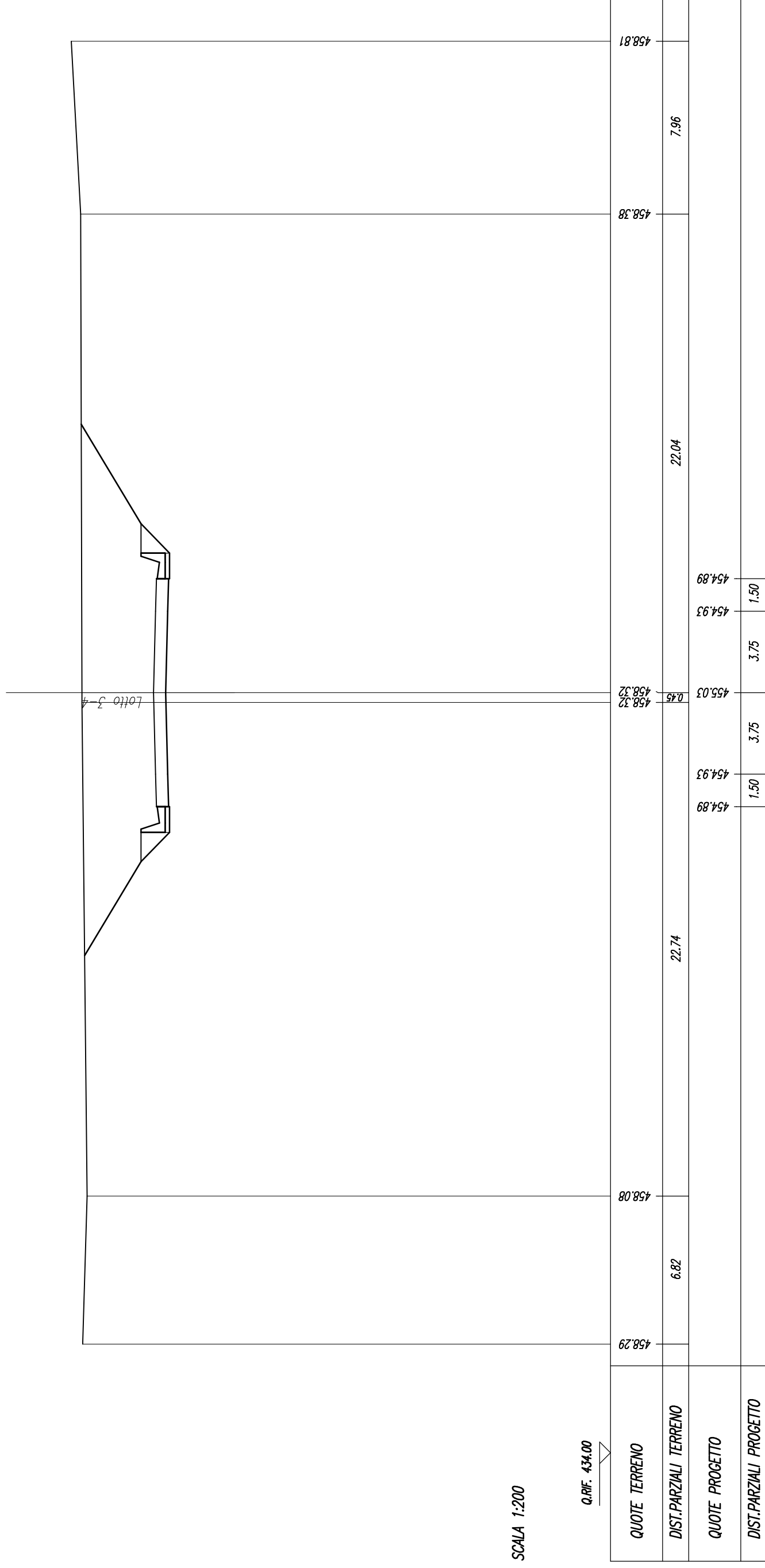
SCALA 1:200

Q. RIF. 433.00

QUOTE TERRENO	456.12	456.07	456.32	456.46	456.52	456.54	456.76	456.54	456.52
DIST. PARZIALI TERRENO		7.21	9.32	9.14	4.33	2.36	4.99	15.01	7.65
QUOTE PROGETTO				453.86	453.89	453.99	453.89	453.86	
DIST. PARZIALI PROGETTO				1.50	3.75	3.75	1.50		

SCAVI E BONIFICHE	
STERRO	71.52 mq
RILEVATI	
TERRENO VEGETALE	13.08 m
SOVRASTRUTTURA	
STRATO DI USURA	10.50 m

SEZIONE N. : 574  
 Q. PROGETTO : 455.03  
 DIST.PROG. : 11+0+40.00



SCALA 1:200

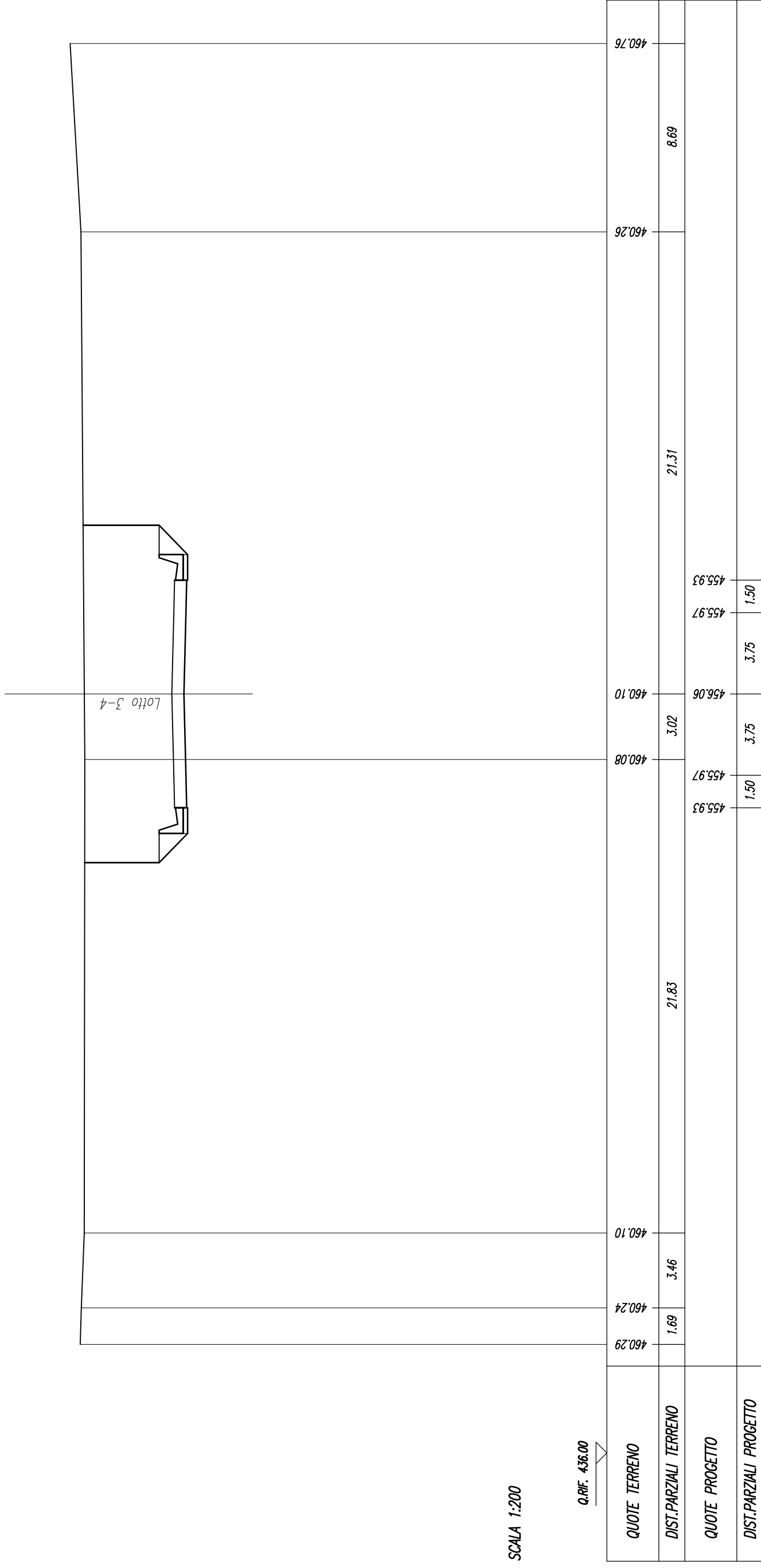
Q. RIF. 434.00

QUOTE TERRENO	458.29	458.08	458.32	455.03	458.38	458.81
DIST.PARZIALI TERRENO	6.82	22.74	0.45	22.04	7.96	
QUOTE PROGETTO	454.89	454.93	455.03	454.93	454.89	
DIST.PARZIALI PROGETTO	1.50	3.75	3.75	1.50		



SCAVI E BONIFICHE	
STERRO	71.48 mq
RILEVATI	
TERRENO VEGETALE	9.66 m
SOVRASTRUTTURA	
STRATO DI USURA	10.50 m

SEZIONE N. : 575  
 Q. PROGETTO : 456.06  
 DIST.PROG. : 11+060.00

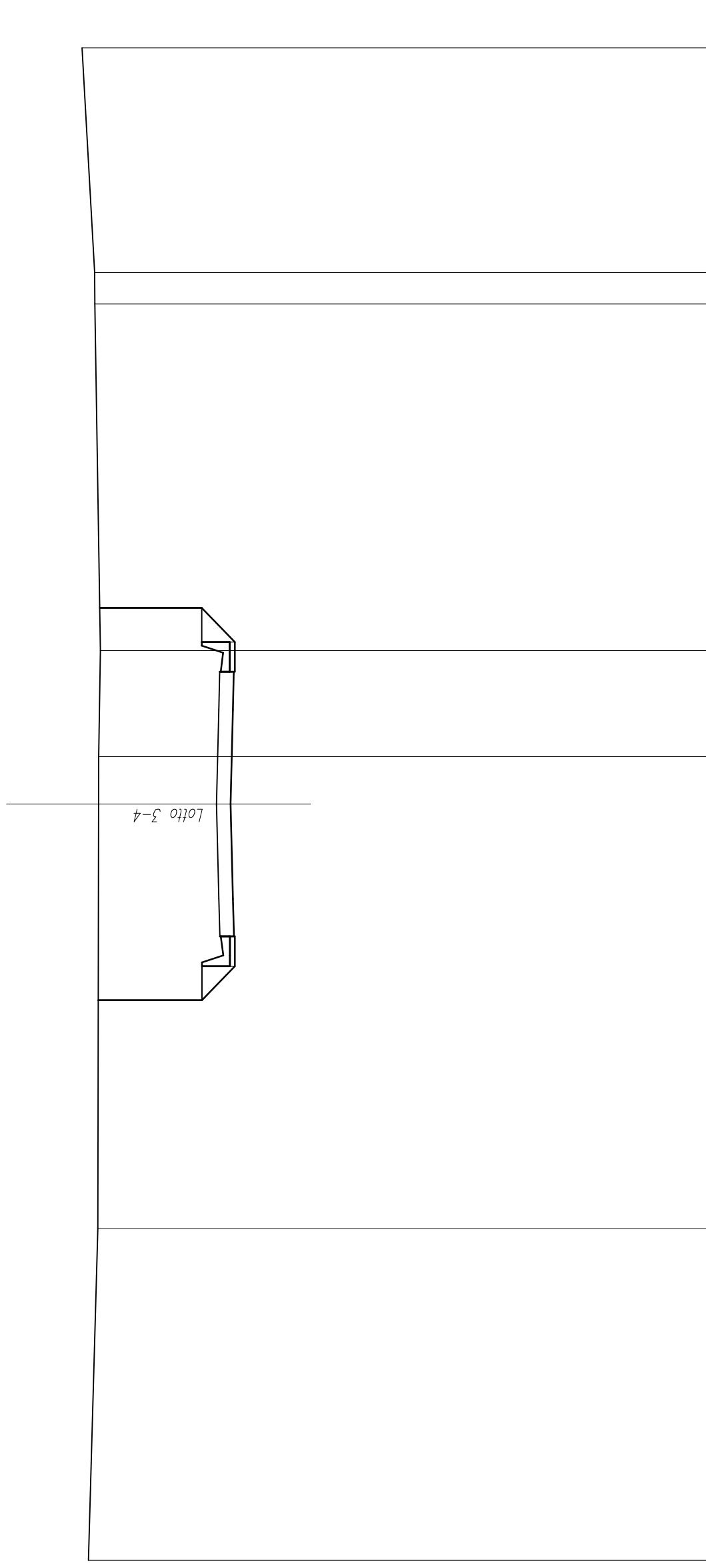


SCALA 1:200

Q.RIF. 436.00

SCAVI E BONIFICHE	
STERRO	81.11 mq
RILEVATI	
TERRENO VEGETALE	10.86 m
SOVRASTRUTTURA	
STRATO DI USURA	10.50 m

SEZIONE N. : 576  
 Q. PROGETTO : 456.50  
 DIST.PROG. : 11+068.43



SCALA 1:200

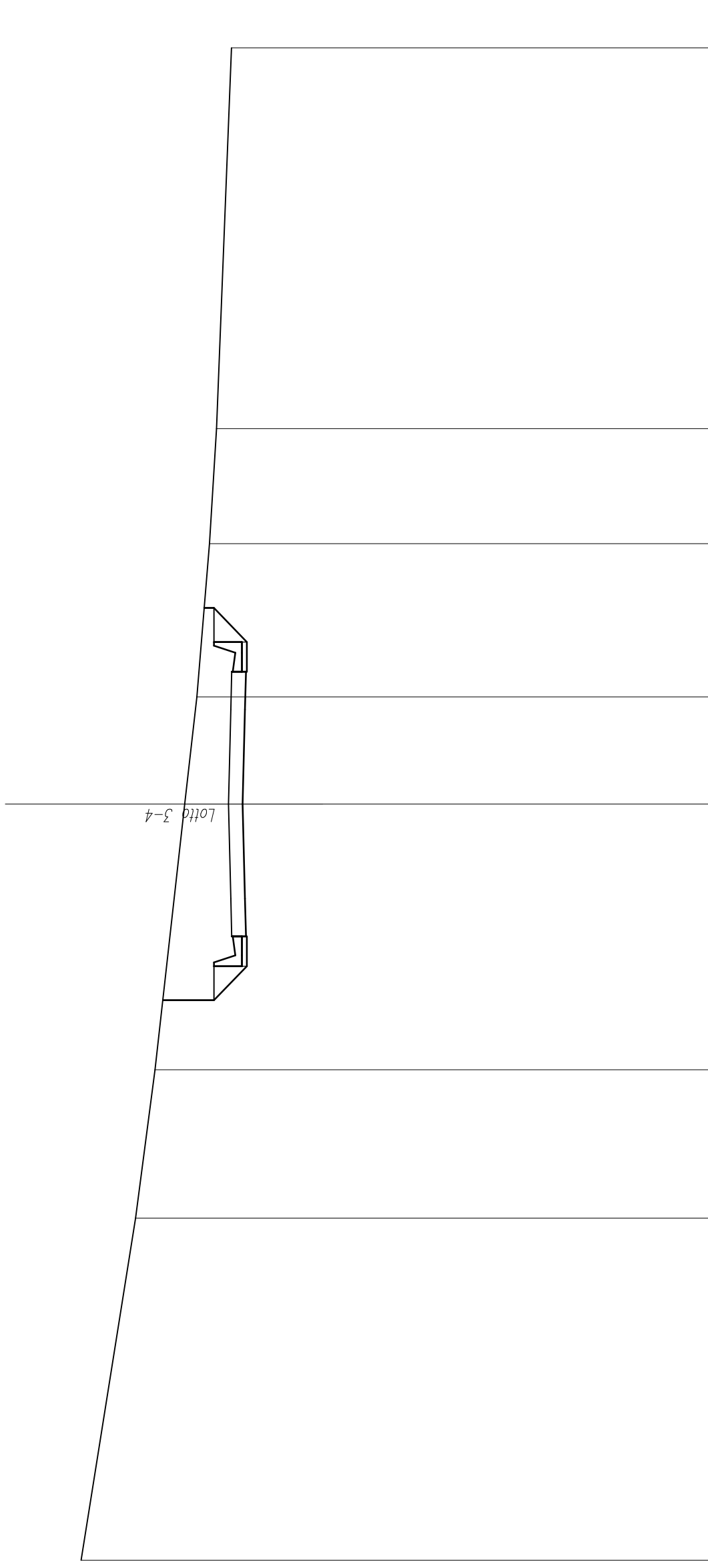
Q. RIF. 437.00

QUOTE TERRENO	461.58	461.21	461.18	461.18	461.18	461.11	461.33	461.34	461.84
DIST.PARZIALI TERRENO		13.15		16.85		1.88	4.21	13.75	8.91
QUOTE PROGETTO			456.37	456.41	456.50	456.41	456.38		
DIST.PARZIALI PROGETTO			1.50	3.75	3.75	3.75	1.50		



SCAVI E BONIFICHE	
STERRO	35.62 mq
RILEVATI	
TERRENO VEGETALE	5.10 m
SOVRASTRUTTURA	
STRATO DI USURA	10.50 m

SEZIONE N. : 611  
 Q. PROGETTO : 469.09  
 DIST.PROG. : 11+740.00



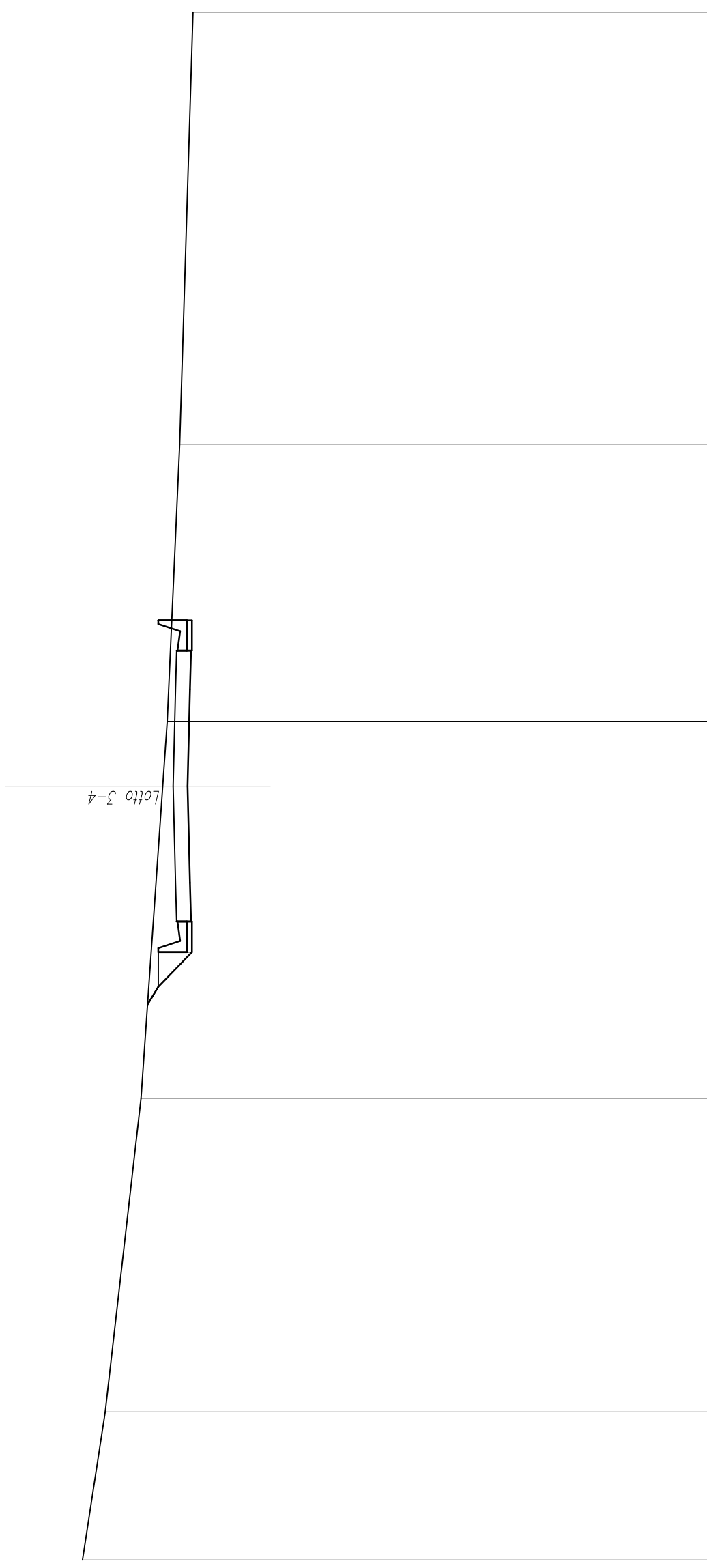
SCALA 1:200

Q.RIF. 450.00

QUOTE TERRENO	474.93	472.77	472.00	470.82	470.34	469.84	469.56	468.97
DIST.PARZIALI TERRENO	13.57	5.89	10.54	3.75	4.25	6.08	4.56	15.11
QUOTE PROGETTO	468.96	469.00	469.09	469.00	468.96	469.00	469.00	469.00
DIST.PARZIALI PROGETTO	1.50	3.75	1.50	3.75	1.50	3.75	1.50	15.11

SCAVI E BONIFICHE	
STERRO	15.12 mq
RILEVATI	
TERRENO VEGETALE	2.14 m
SOVRASTRUTTURA	
STRATO DI USURA	10.50 m

SEZIONE N. : 612  
 Q. PROGETTO : 468.77  
 DIST.PROG. : 11+760.00



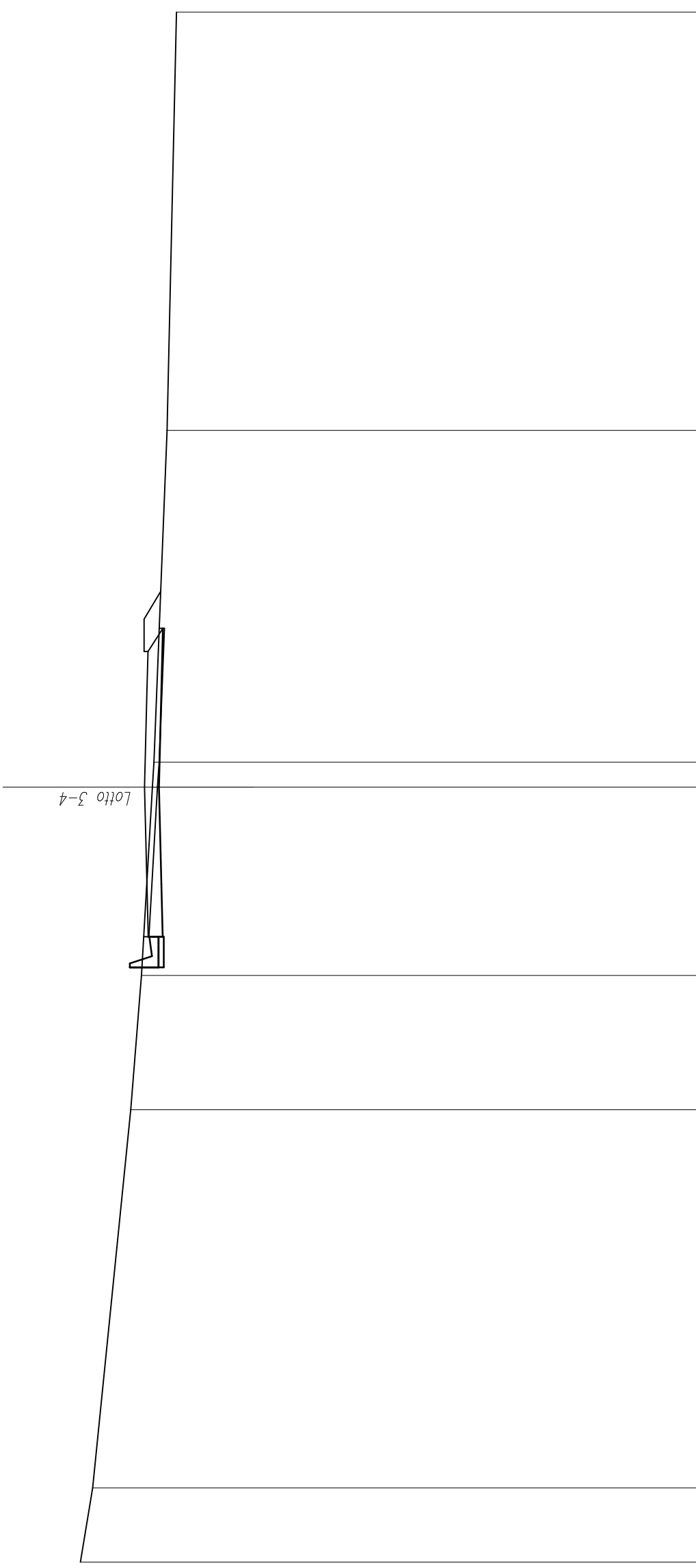
SCALA 1:200

Q. RIF. 468.00

QUOTE TERRENO	472.29	471.40	470.01	469.17	469.00	468.52	468.00
DIST. PARZIALI TERRENO	5.74	12.16	12.10	2.51	10.74	16.75	
QUOTE PROGETTO			468.64	468.77	468.68	468.64	
DIST. PARZIALI PROGETTO			1.50	3.75	1.50		

SCAVI E BONIFICHE	
STERRO	5.05 mq
SCOTICO	2.40 m
RILEVATI	
RILEVATO	0.08 mq
TERRENO VEGETALE	2.65 m
SOVRASTRUTTURA	
STRATO DI USURA	11.04 m

SEZIONE N. : 613  
 Q. PROGETTO : 468.42  
 DIST.PROG. : 11+780.00



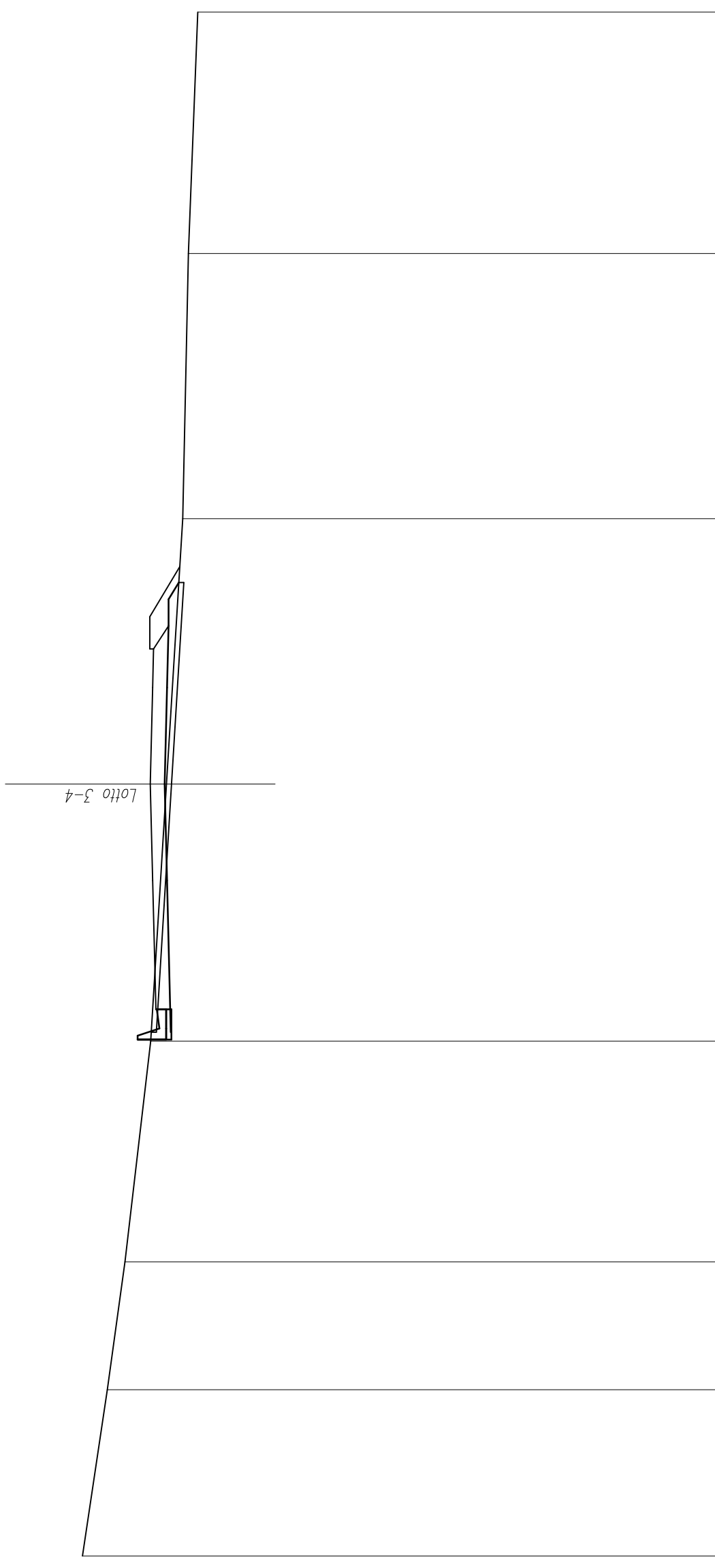
SCALA 1:200

Q.RIF. 447.00

QUOTE TERRENO	470.90	470.43	468.95	468.53	468.12	468.05	467.54	467.18
DIST.PARZIALI TERRENO	2.87	14.64	5.20	5.20	7.29	0.97	12.84	16.19
QUOTE PROGETTO								
DIST.PARZIALI PROGETTO			2.04	3.75	3.75	1.50		

SEZIONE N. : 614  
 Q. PROGETTO : 468.02  
 DIST.PROG. : 11+800.00

SCAVI E BONIFICHE	
STERRO	3.64 mq
SCOTICO	8.63 m
RILEVATI	
RILEVATO	3.60 mq
TERRENO VEGETALE	3.66 m
SOVRASTRUTTURA	
STRATO DI USURA	14.00 m

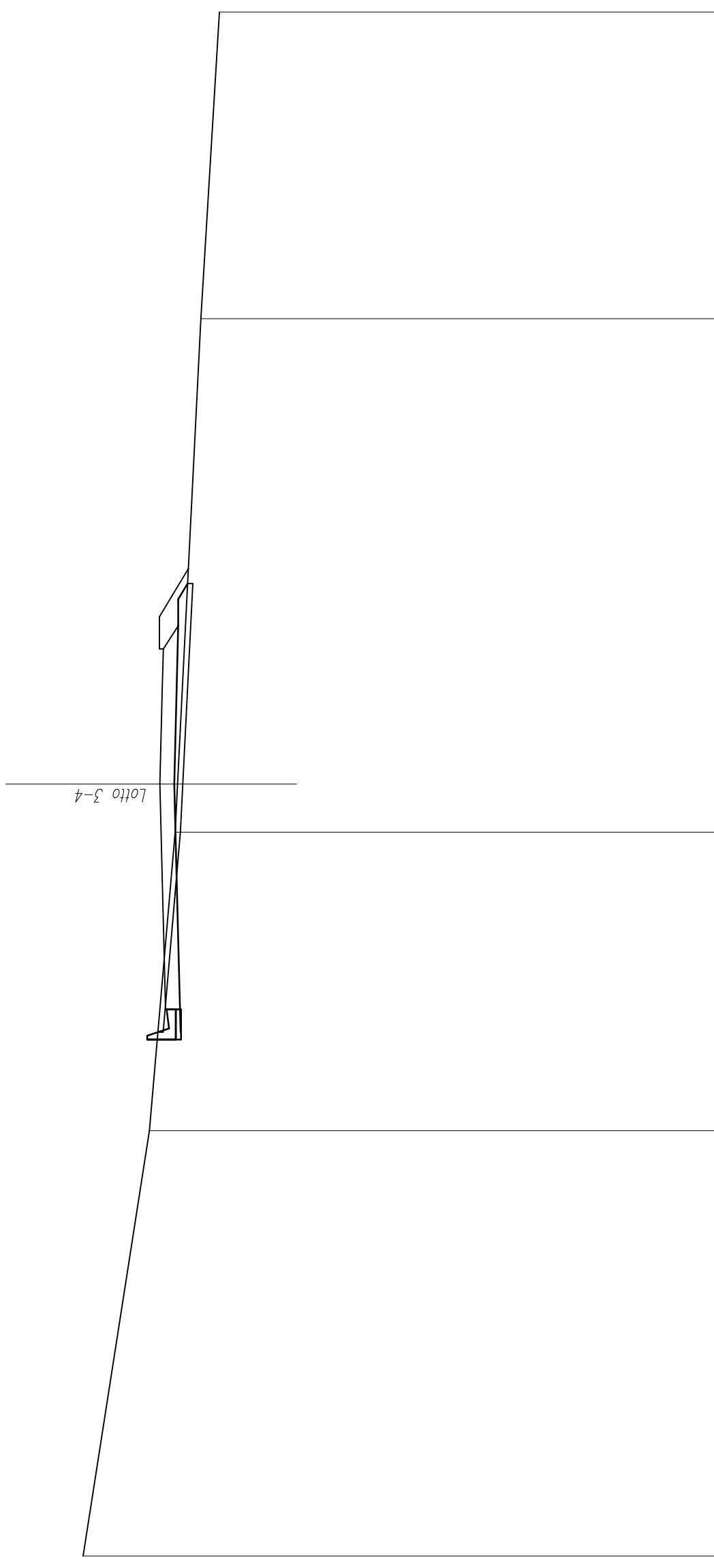


SCALA 1:200

QUOTE TERRENO	470.65	469.69	469.00	468.00	467.39	467.76	466.54	466.17
DIST.PARZIALI TERRENO		6.46	4.98	8.57	9.99	10.31	10.30	9.39
QUOTE PROGETTO					468.02	467.93	467.89	
DIST.PARZIALI PROGETTO				5.00	3.75	3.75	1.50	

SEZIONE N. : 615  
 Q. PROGETTO : 467.59  
 DIST.PROG. : 11+820.00

SCAVI E BONIFICHE	
STERRO	3.74 mq
SCOTICO	9.66 m
RILEVATI	
RILEVATO	3.86 mq
TERRENO VEGETALE	3.59 m
SOVRASTRUTTURA	
STRATO DI USURA	14.00 m



SCALA 1:200

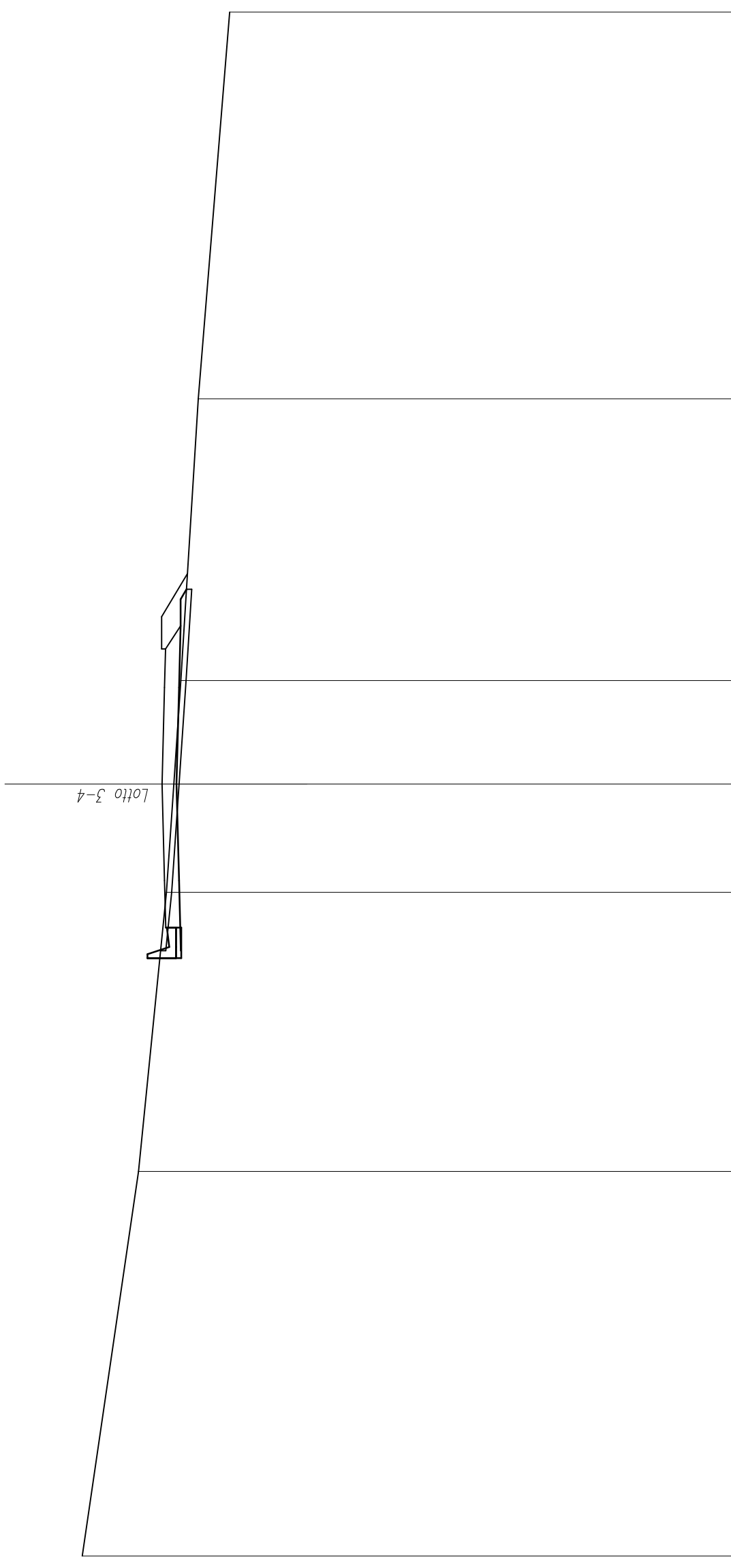
Q.RIF. 446.00

QUOTE TERRENO	470.58	468.00	467.00	466.91	467.50	467.50	467.46	466.00	465.29
DIST.PARZIALI TERRENO	16.53	11.60	1.87	18.08	11.92				
QUOTE PROGETTO		467.38	467.50	467.59	467.50	467.50	467.46		
DIST.PARZIALI PROGETTO		5.00	3.75	3.75	1.50				



SEZIONE N. : 616  
 Q. PROGETTO : 467.17  
 DIST.PROG. : 11+840.00

SCAVI E BONIFICHE	
STERRO	3.09 mq
SCOTICO	7.57 m
RILEVATI	
RILEVATO	1.97 mq
TERRENO VEGETALE	3.35 m
SOVRASTRUTTURA	
STRATO DI USURA	10.83 m



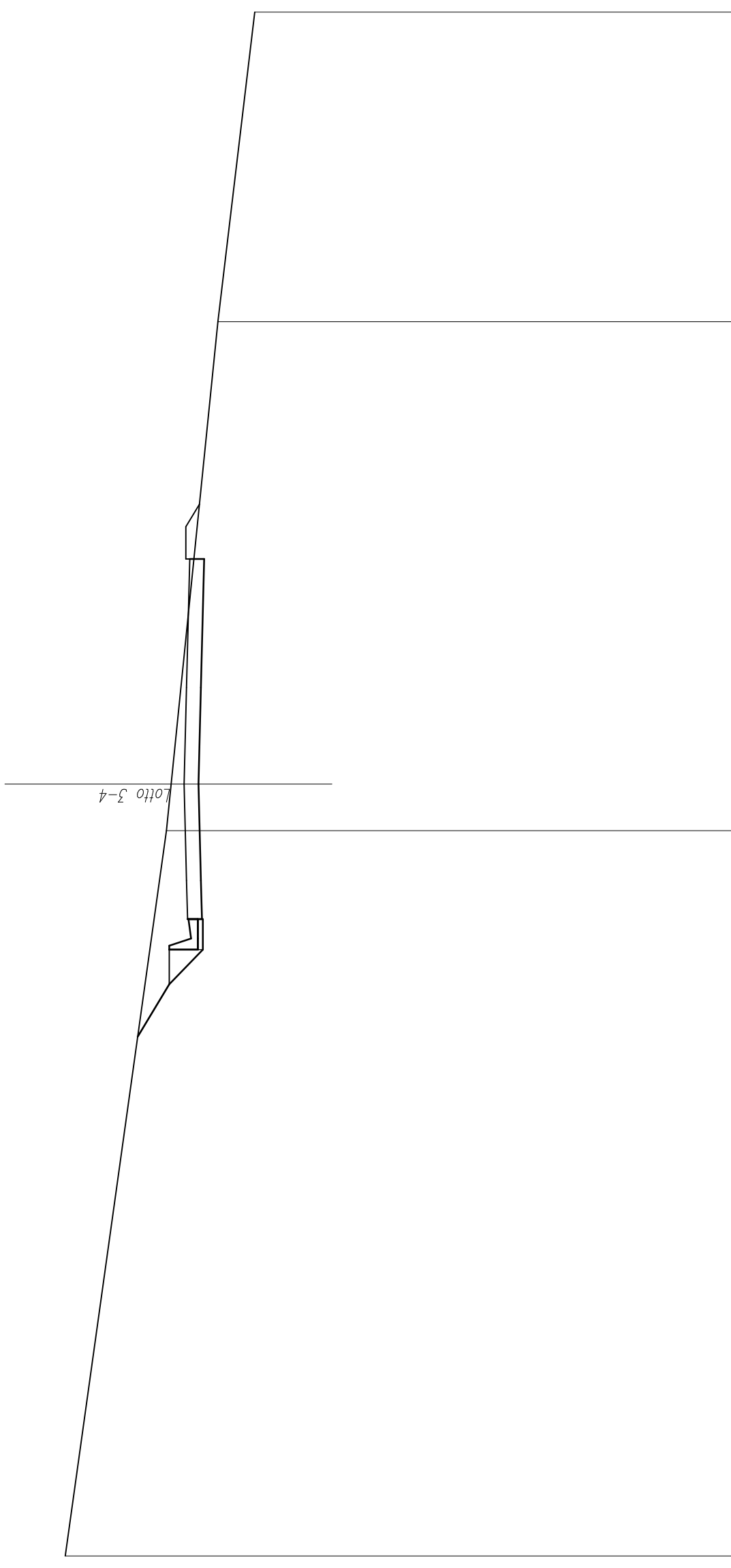
SCALA 1:200

QUOTE TERRENO	470.27	468.09	467.00	466.71	466.44	465.77	464.54
DIST.PARZIALI TERRENO	14.95	10.84	4.21	4.02	10.94	15.03	
QUOTE PROGETTO	467.03	467.07	467.17	467.07	467.04		
DIST.PARZIALI PROGETTO	1.83	3.75	3.75	1.50			



SCAVI E BONIFICHE	
STERRO	19.23 mq
RILEVATI	
TERRENO VEGETALE	6.16 m
SOVRASTRUTTURA	
STRATO DI USURA	14.00 m

SEZIONE N. : 618  
 Q. PROGETTO : 466.32  
 DIST.PROG. : 11+880.00



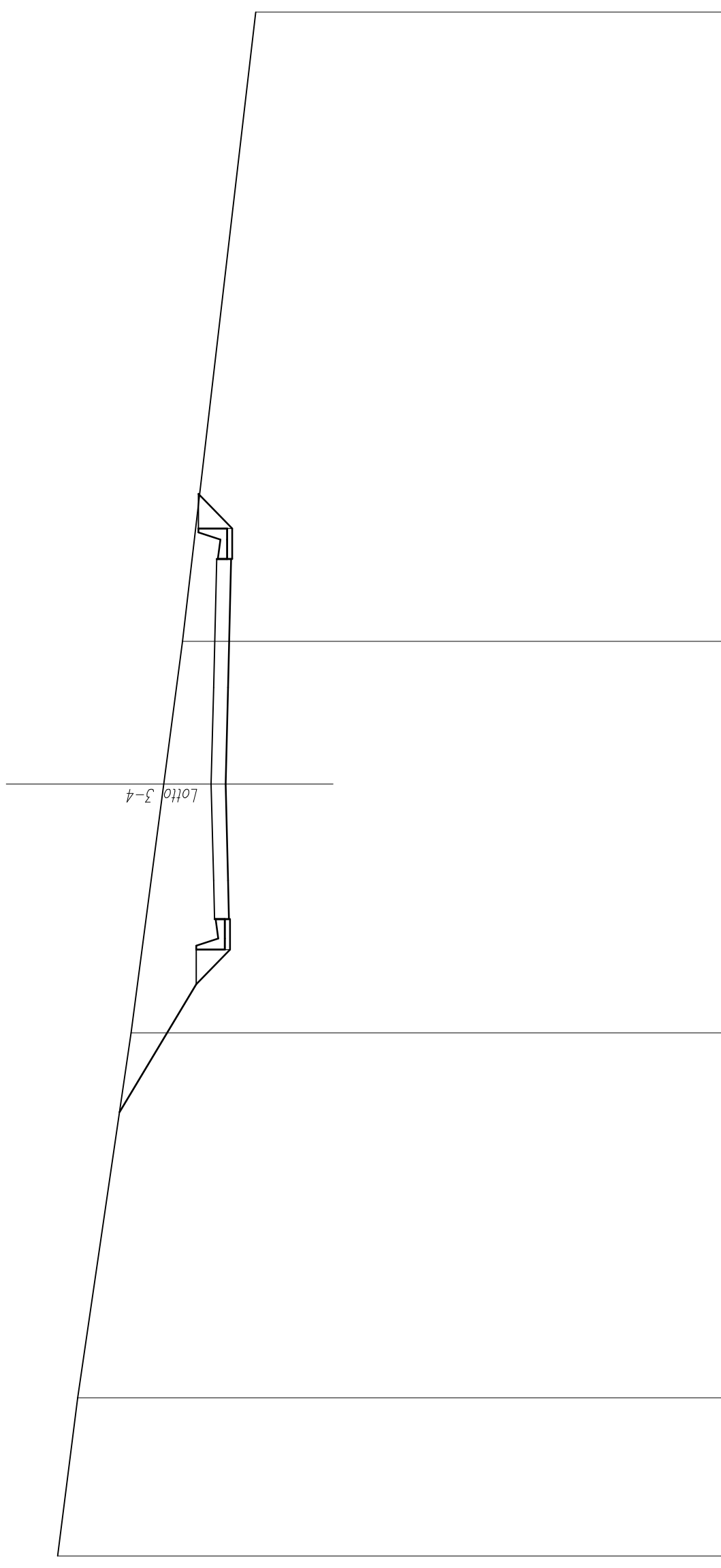
SCALA 1:200

Q. RIF. 445.00

QUOTE TERRENO	470.93	467.00	466.82	466.32	466.22	466.10	465.00	463.57
DIST. PARZIALI TERRENO	28.19	1.81	3.75	3.75	5.00	12.03		
QUOTE PROGETTO								
DIST. PARZIALI PROGETTO								

SCAVI E BONIFICHE	
STERRO	47.83 mq
RILEVATI	
TERRENO VEGETALE	8.49 m
SOVRASTRUTTURA	
STRATO DI USURA	14.00 m

SEZIONE N. : 619  
 Q. PROGETTO : 465.89  
 DIST.PROG. : 11+900.00



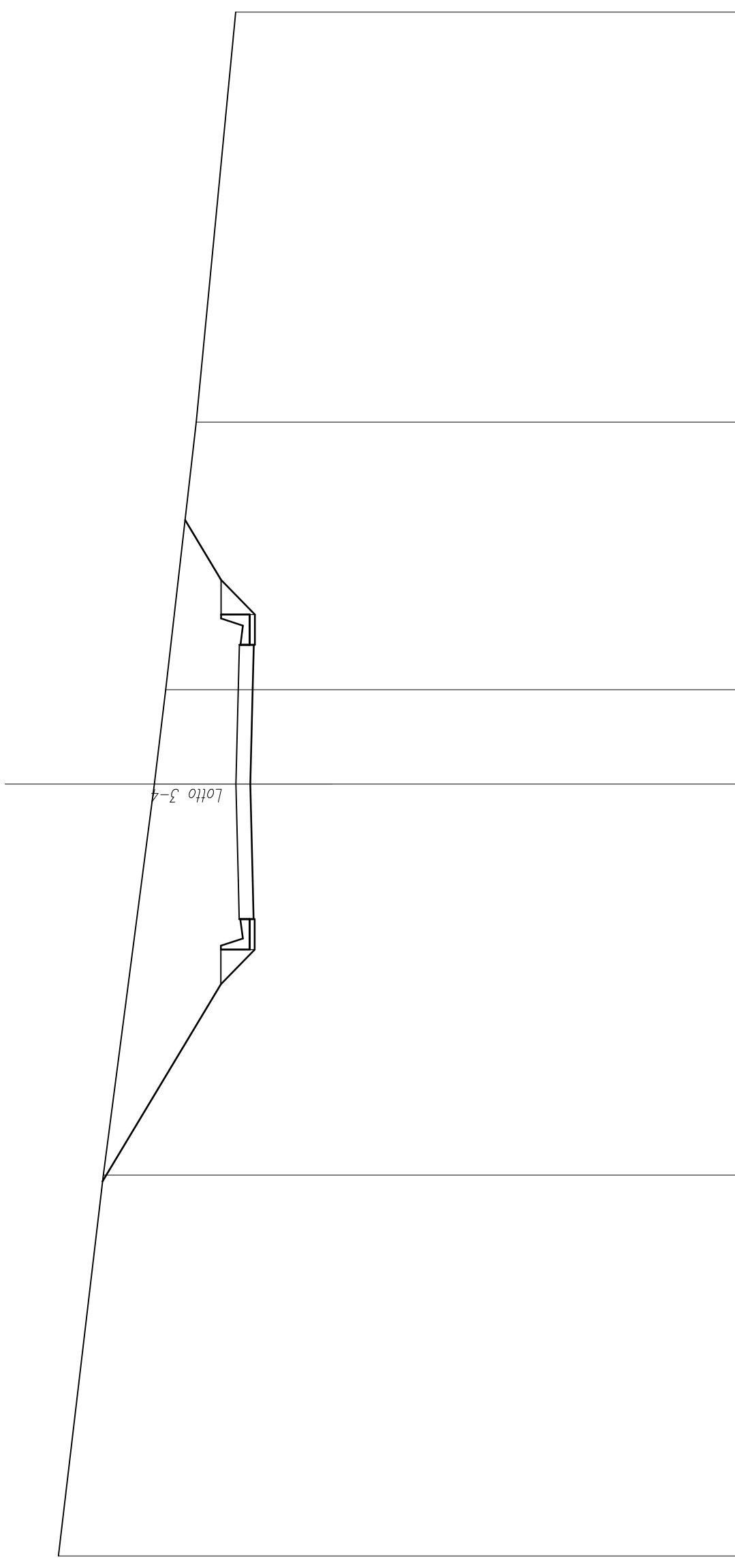
SCALA 1:200

Q.RIF. 446.00

QUOTE TERRENO	471.86	471.07	469.00	467.73	467.00	465.67	464.16
DIST.PARZIALI TERRENO	6.15	14.18	9.67	3.75	5.55	24.45	
QUOTE PROGETTO			465.76	465.89	465.80	465.80	
DIST.PARZIALI PROGETTO			1.50	3.75	3.75	5.00	

SCAVI E BONIFICHE	
STERRO	74.39 mq
RILEVATI	
TERRENO VEGETALE	14.34 m
SOVRASTRUTTURA	
STRATO DI USURA	10.66 m

SEZIONE N. : 620  
 Q. PROGETTO : 465.46  
 DIST.PROG. : 11+920.00



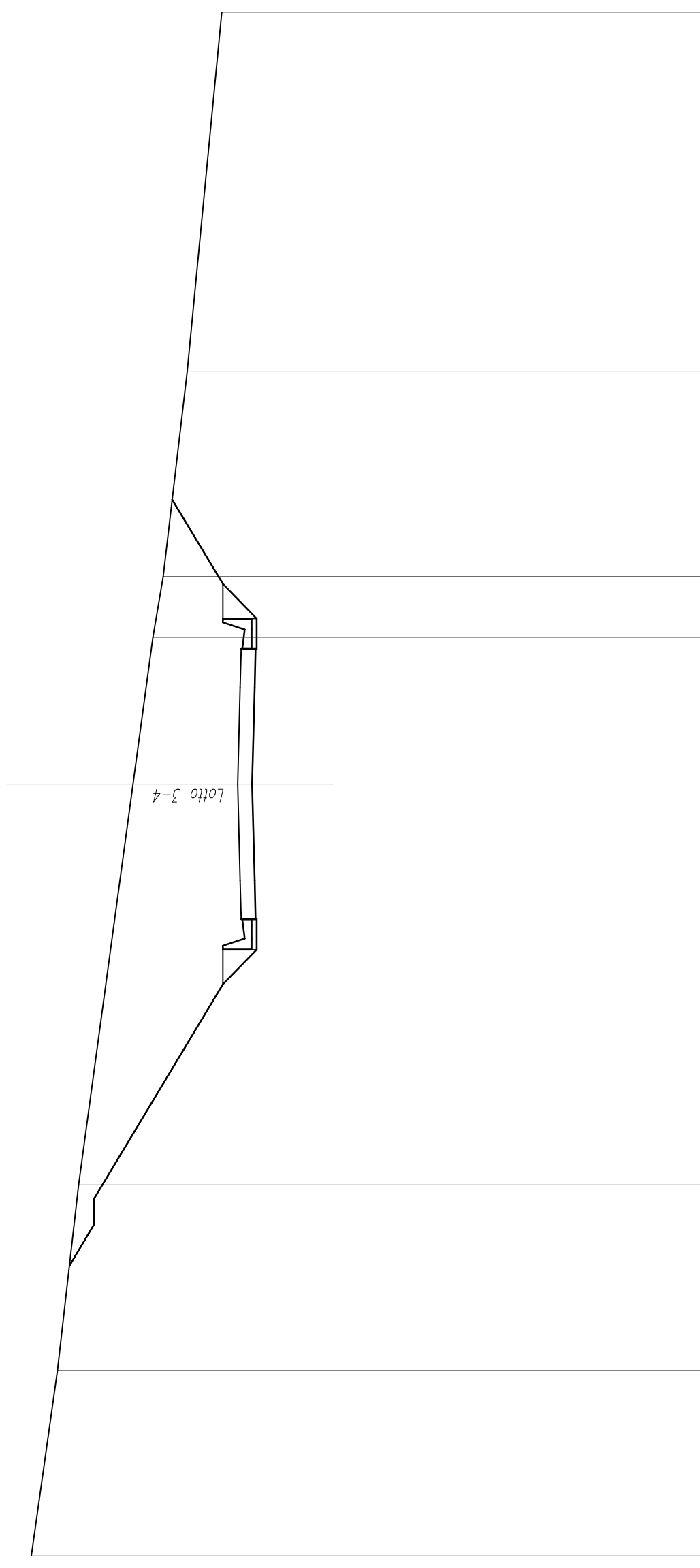
SCALA 1:200

Q.RIF. 446.00

QUOTE TERRENO	472.35	470.61	468.63	468.19	467.00	465.47
DIST.PARZIALI TERRENO	14.81	15.19	465.33	3.66	10.40	15.94
QUOTE PROGETTO	465.33	465.37	465.46	465.37	465.33	
DIST.PARZIALI PROGETTO	1.50	3.75	3.75	1.66		

SCAVI E BONIFICHE	
STERRO	98.71 mq
RILEVATI	
TERRENO VEGETALE	19.11 m
SOVRASTRUTTURA	
STRATO DI USURA	10.50 m

SEZIONE N. : 621  
 Q. PROGETTO : 465.04  
 DIST.PROG. : 11+940.00



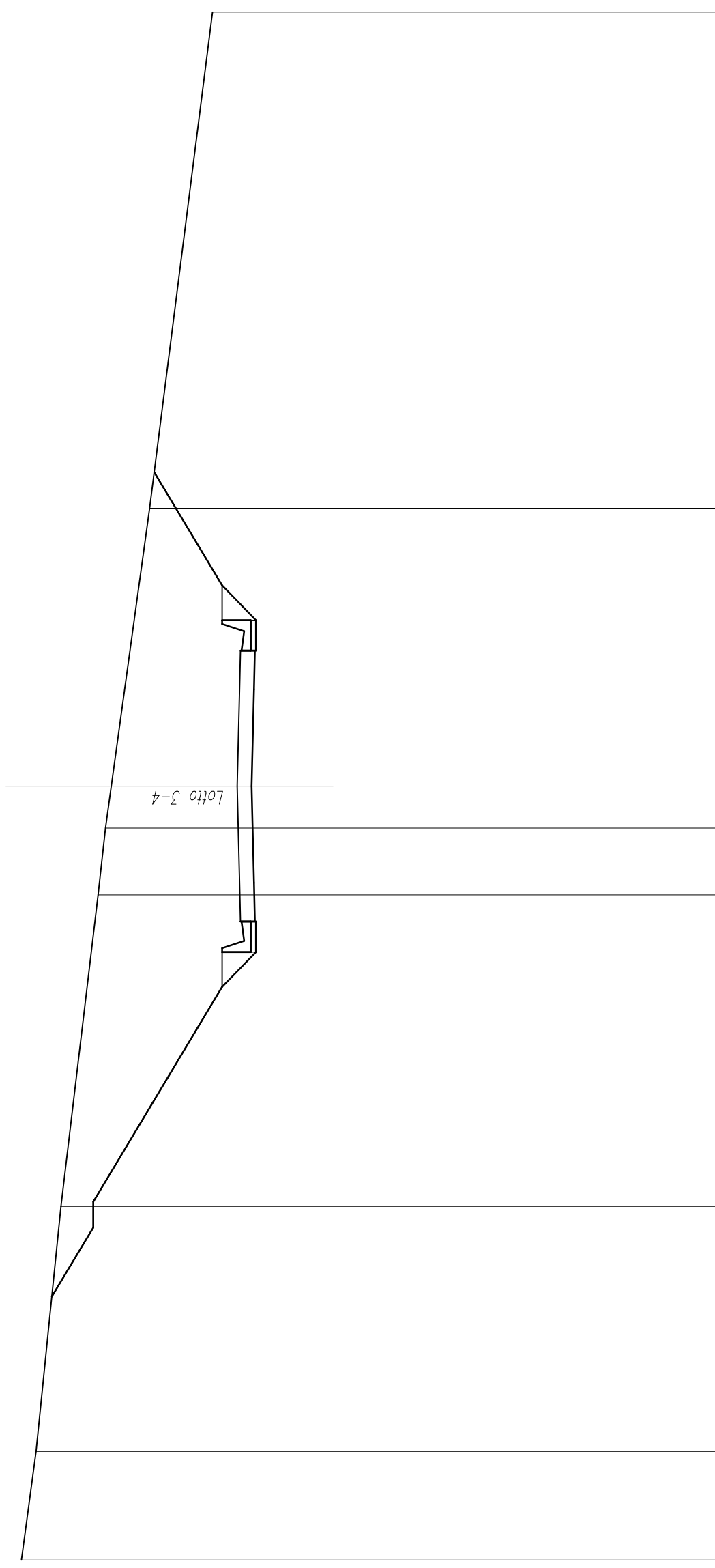
SCALA 1:200

Q.RIF. 447.00

QUOTE TERRENO	473.06	472.04	471.22	469.11	468.33	467.94	467.00	465.66
DIST.PARZIALI TERRENO	7.21	7.21	7.21	15.58	5.71	2.35	7.95	13.99
QUOTE PROGETTO	464.91	464.94	465.04	464.94	464.94	464.91		
DIST.PARZIALI PROGETTO	1.50	3.75	3.75	1.50	3.75	1.50		

SCAVI E BONIFICHE	
STERRO	120.91 mq
RILEVATI	
TERRENO VEGETALE	21.65 m
SOVRASTRUTTURA	
STRATO DI USURA	10.50 m

SEZIONE N. : 622  
 Q. PROGETTO : 464.61  
 DIST.PROG. : 11+960.00

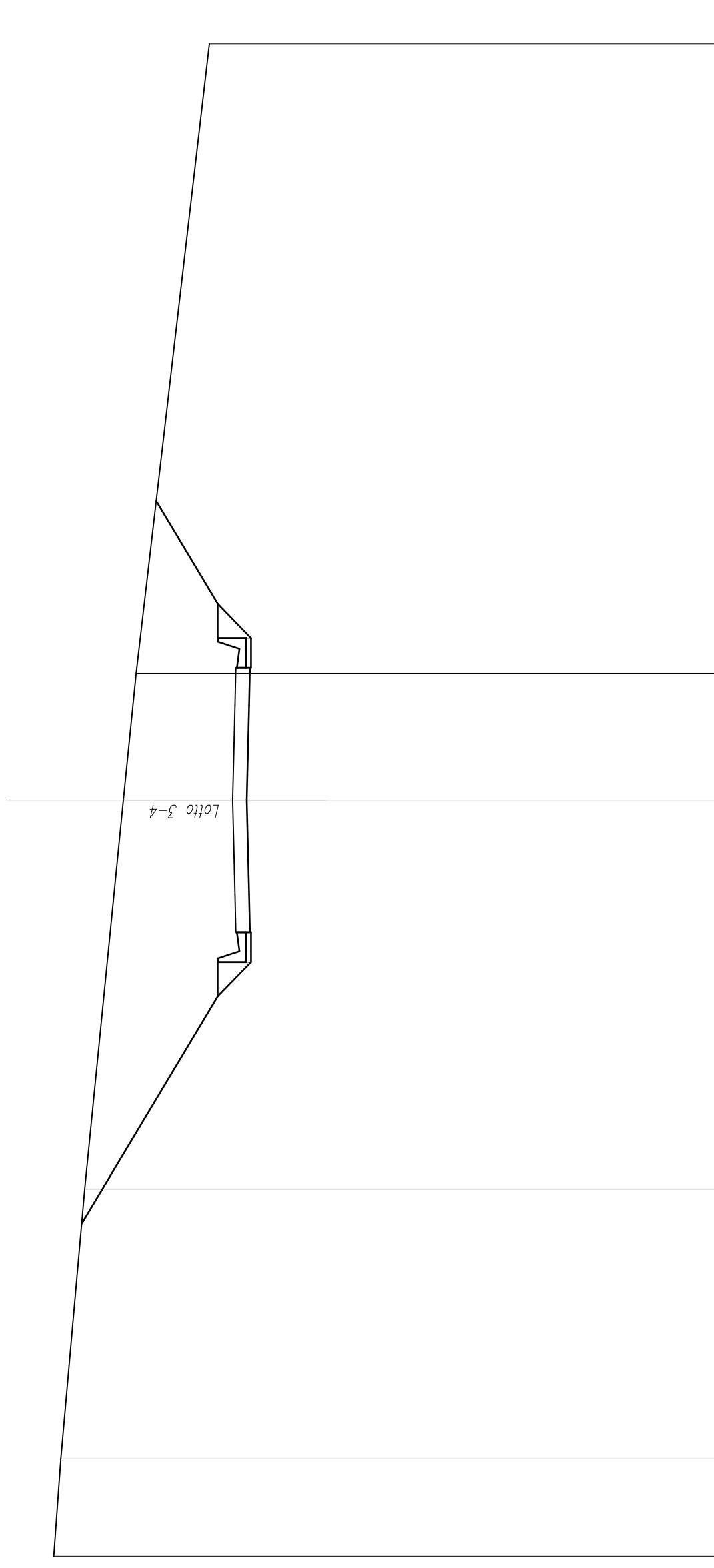


SCALA 1:200

QUOTE TERRENO	472.97	472.41	471.43	470.00	469.71	469.48	468.00	465.56
DIST.PARZIALI TERRENO	4.21	9.50	12.07	2.59	1.63	10.77	19.23	
QUOTE PROGETTO				464.48	464.52	464.61	464.52	464.48
DIST.PARZIALI PROGETTO				1.50	3.75	3.75	1.50	

SCAVI E BONIFICHE	
STERRO	102.44 mq
RILEVATI	
TERRENO VEGETALE	17.98 m
SOVRASTRUTTURA	
STRATO DI USURA	10.50 m

SEZIONE N. : 623  
 Q. PROGETTO : 464.18  
 DIST.PROG. : 11+980.00



SCALA 1:200

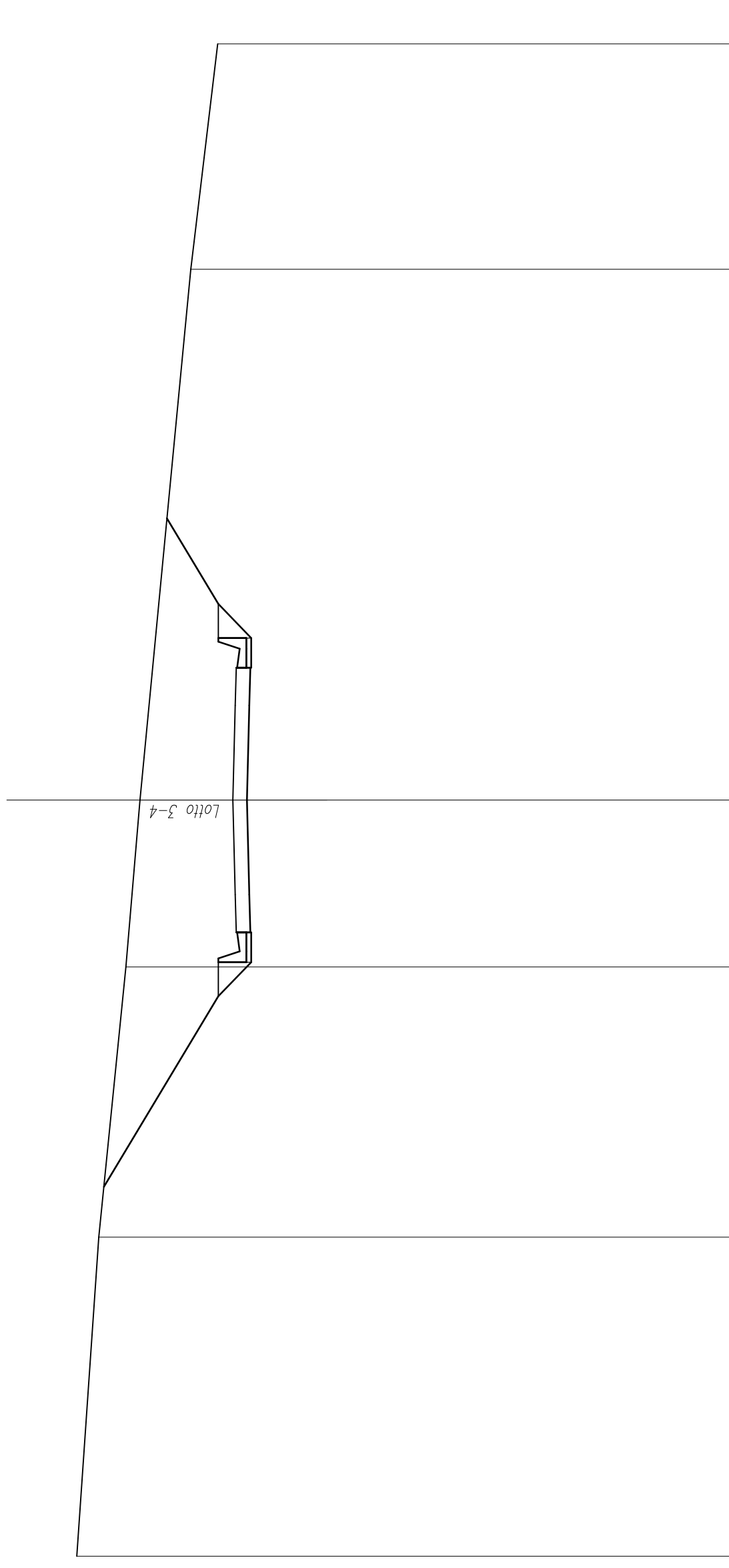
Q. RIF. 445.00

QUOTE TERRENO	471.28	471.00	470.05	468.52	468.01	465.10
DIST.PARZIALI TERRENO	3.87	10.71	15.43	5.03	24.97	
QUOTE PROGETTO						
DIST.PARZIALI PROGETTO						



SCAVI E BONIFICHE	
STERRO	83.79 mq
RILEVATI	
TERRENO VEGETALE	15.48 m
SOVRASTRUTTURA	
STRATO DI USURA	10.50 m

SEZIONE N. : 624  
 Q. PROGETTO : 463.76  
 DIST.PROG. : 12+000.00



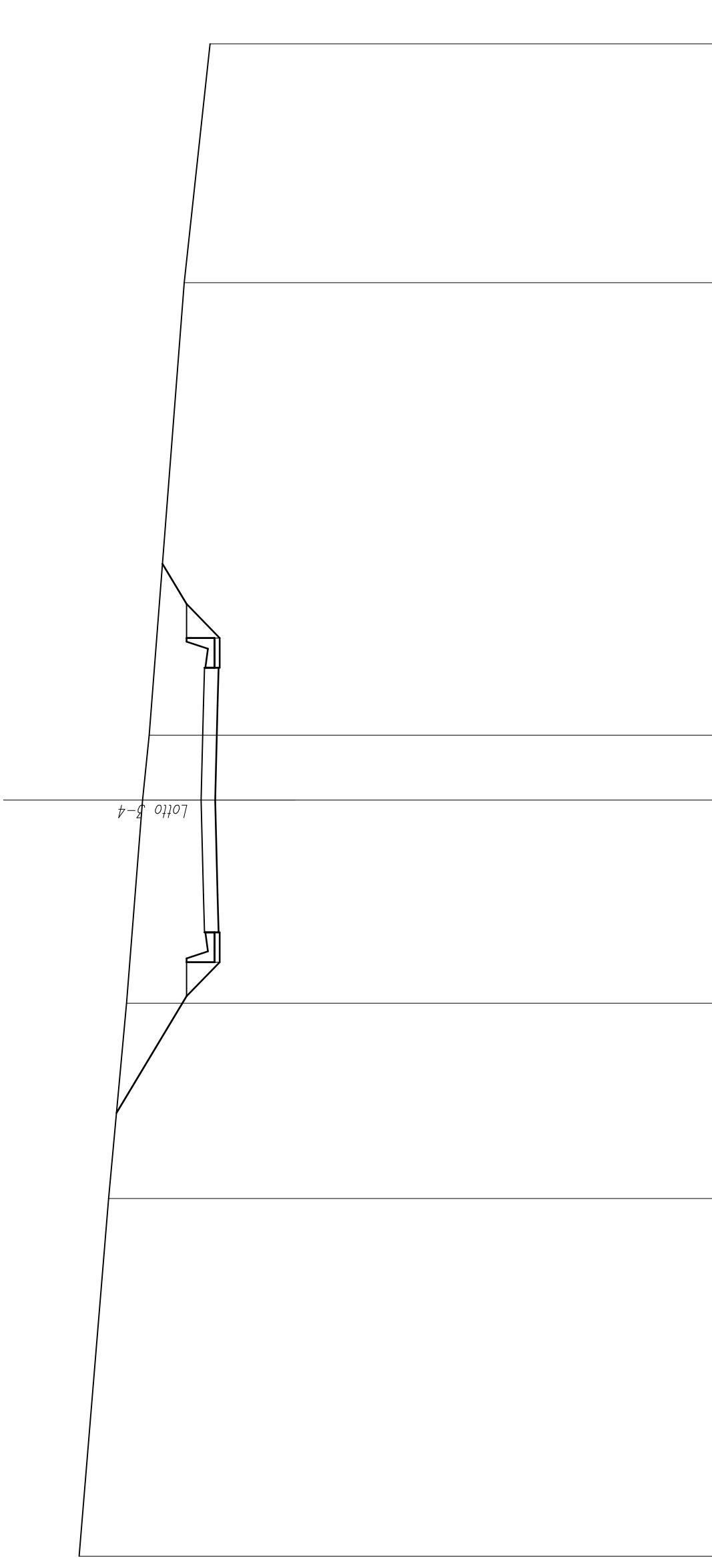
SCALA 1:200

Q. RIF. 444.00

QUOTE TERRENO	469.95	469.08	468.00	467.44	465.42	464.36
DIST.PARZIALI TERRENO	12.66	10.72	10.72	6.62	21.06	8.94
QUOTE PROGETTO	463.63	463.66	463.76	463.66	463.63	
DIST.PARZIALI PROGETTO	1.50	3.75	3.75	1.50		

SCAVI E BONIFICHE	
STERRO	50.61 mq
RILEVATI	
TERRENO VEGETALE	9.95 m
SOVRASTRUTTURA	
STRATO DI USURA	10.50 m

SEZIONE N. : 625  
 Q. PROGETTO : 463.33  
 DIST.PROG. : 12+020.00



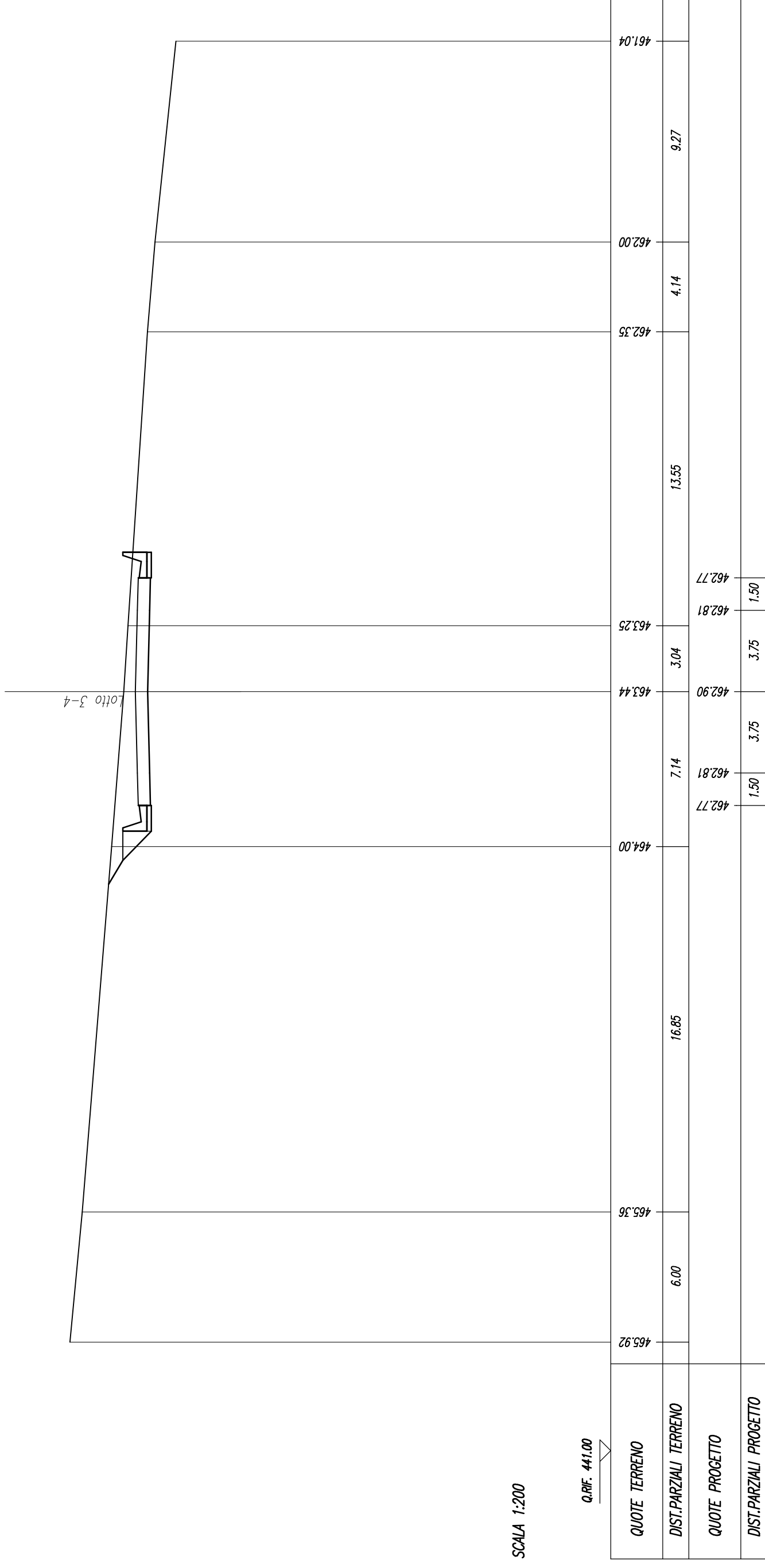
SCALA 1:200

Q. RIF. 443.00

QUOTE TERRENO	468.17	467.00	466.29	465.66	465.39	464.00	462.98
DIST.PARZIALI TERRENO	14.20	7.74	8.06	3.75	2.58	17.94	9.48
QUOTE PROGETTO	463.20	463.24	463.33	463.24	463.20		
DIST.PARZIALI PROGETTO	1.50	3.75	1.50	3.75	1.50		

SCAVI E BONIFICHE	
STERRO	17.43 mq
RILEVATI	
TERRENO VEGETALE	2.62 m
SOVRASTRUTTURA	
STRATO DI USURA	10.50 m

SEZIONE N. : 626  
 Q. PROGETTO : 462.90  
 DIST.PROG. : 12+0+40.00

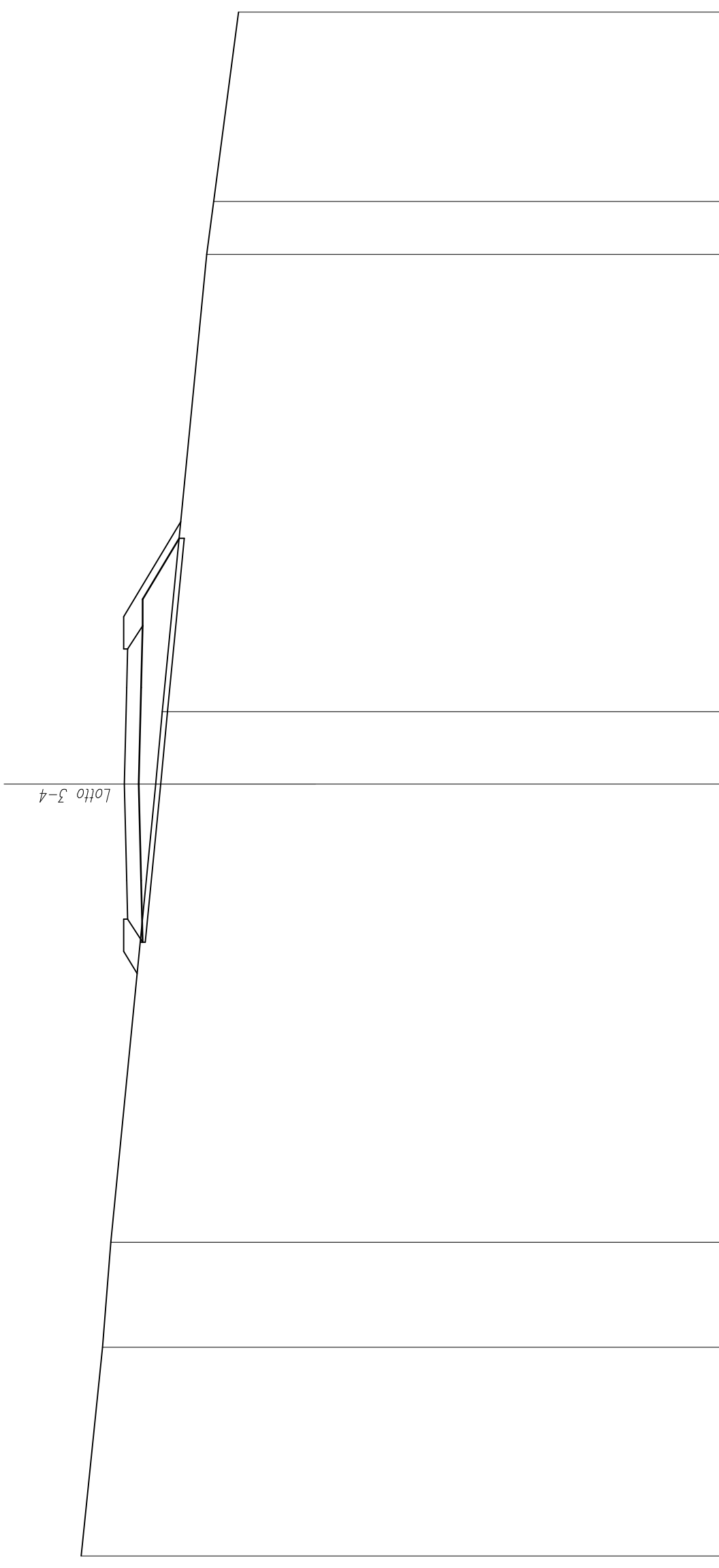


SCALA 1:200

Q.RIF. 441.00

SEZIONE N. : 627  
 Q. PROGETTO : 462.48  
 DIST.PROG. : 12+060.00

SCAVI E BONIFICHE	
STERRO	0.04 mq
SCOTICO	15.70 m
RILEVATI	
RILEVATO	12.77 mq
TERRENO VEGETALE	8.12 m
SOVRASTRUTTURA	
STRATO DI USURA	10.50 m



SCALA 1:200

Q.RIF. 439.00

QUOTE TERRENO	464.15	463.32	463.00	461.26	461.00	459.27	459.00	458.04
DIST.PARZIALI TERRENO	8.11	4.08	17.80	2.82	17.77	2.06	7.36	
QUOTE PROGETTO	462.35	462.38	462.38	462.48	462.38	462.35		
DIST.PARZIALI PROGETTO	1.50	3.75	1.50	3.75	1.50			



SCAVI E BONIFICHE

SCOTTICO 29.09 m

RILEVATI

RILEVATO 93.21 mq

TERRENO VEGETALE 22.63 m

SOVRASTRUTTURA

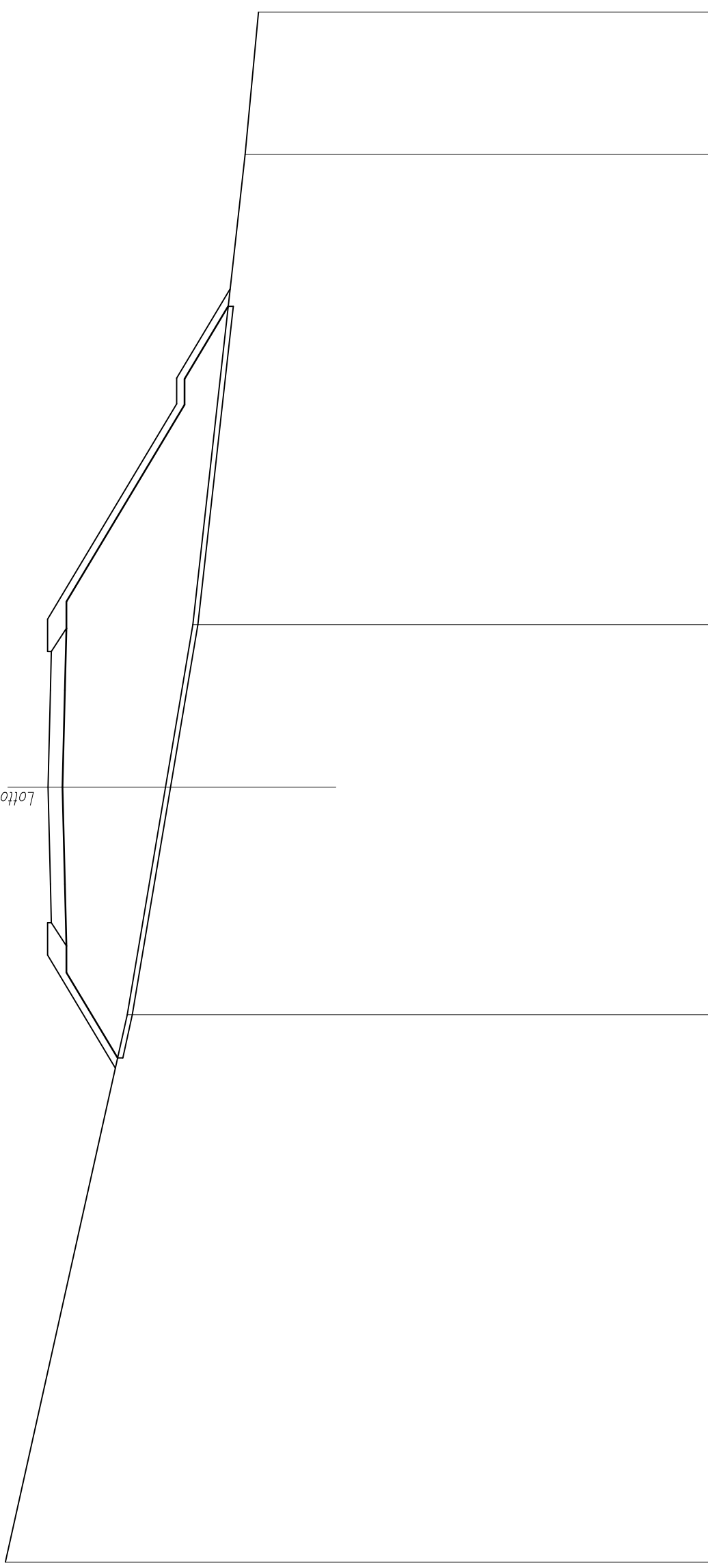
STRATO DI USURA 10.50 m

SEZIONE N. : 629

Q. PROGETTO : 461.63

DIST.PROG. : 12+100.00

Lotto 3-4



SCALA 1:200

Q.RIF. 436.00

QUOTE TERRENO	463.28	458.56	457.08	456.02	454.00	453.48
DIST.PARZIALI TERRENO	21.18	8.82	461.63	6.29	18.21	5.50
QUOTE PROGETTO	461.49	461.53	461.63	461.53	461.49	461.49
DIST.PARZIALI PROGETTO	1.50	3.75	3.75	1.50		

SCAVI E BONIFICHE

29.78 m

RILEVATI

99.46 mq

RILEVATO

23.44 m

TERRENO VEGETALE

SOVRASTRUTTURA

STRATO DI USURA

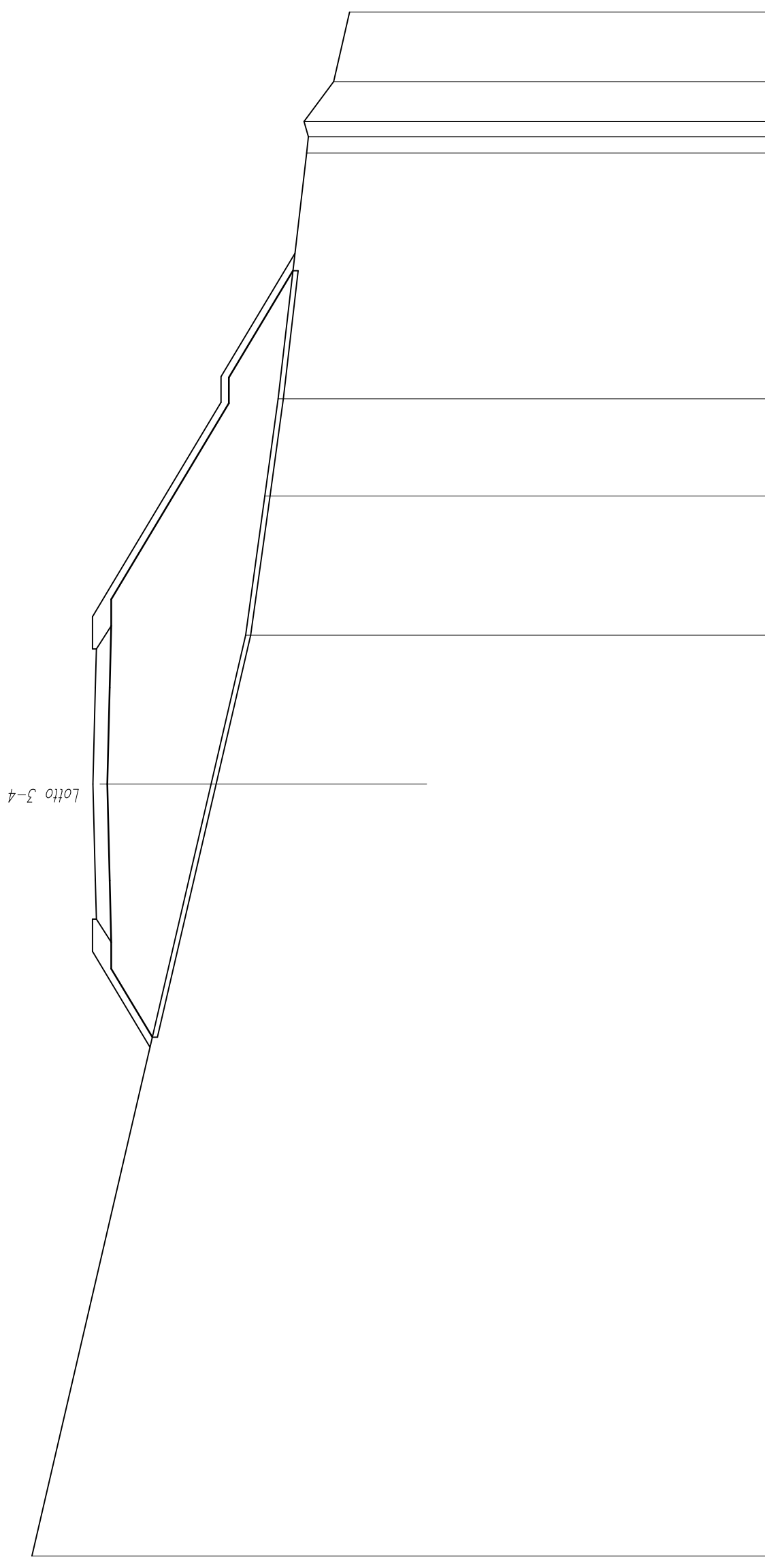
10.50 m

SEZIONE N. : 630

Q. PROGETTO : 461.20

DIST.PROG. : 12+120.00

Lotto 3-4



SCALA 1:200

Q.RIF. 435.00

463.57	456.61	455.27	454.52	454.00	452.90	452.82	453.00	451.85	451.23
461.07	461.11	461.07	5.41	3.78	9.55	0.64	0.59	1.55	2.70
30.00	3.75	1.50	3.75	3.75	3.75	3.75	3.75	3.75	3.75
461.07	461.11	461.20	461.11	461.07	461.20	461.11	461.11	461.07	461.07
1.50	3.75	1.50	3.75	1.50	3.75	1.50	3.75	1.50	3.75
QUOTE TERRENO	DIST.PARZIALI TERRENO	QUOTE PROGETTO	DIST.PARZIALI PROGETTO						

SCAVI E BONIFICHE

SCOTTICO

29.95 m

RILEVATI

RILEVATO

91.54 mq

TERRENO VEGETALE

23.74 m

SOVRASTRUTTURA

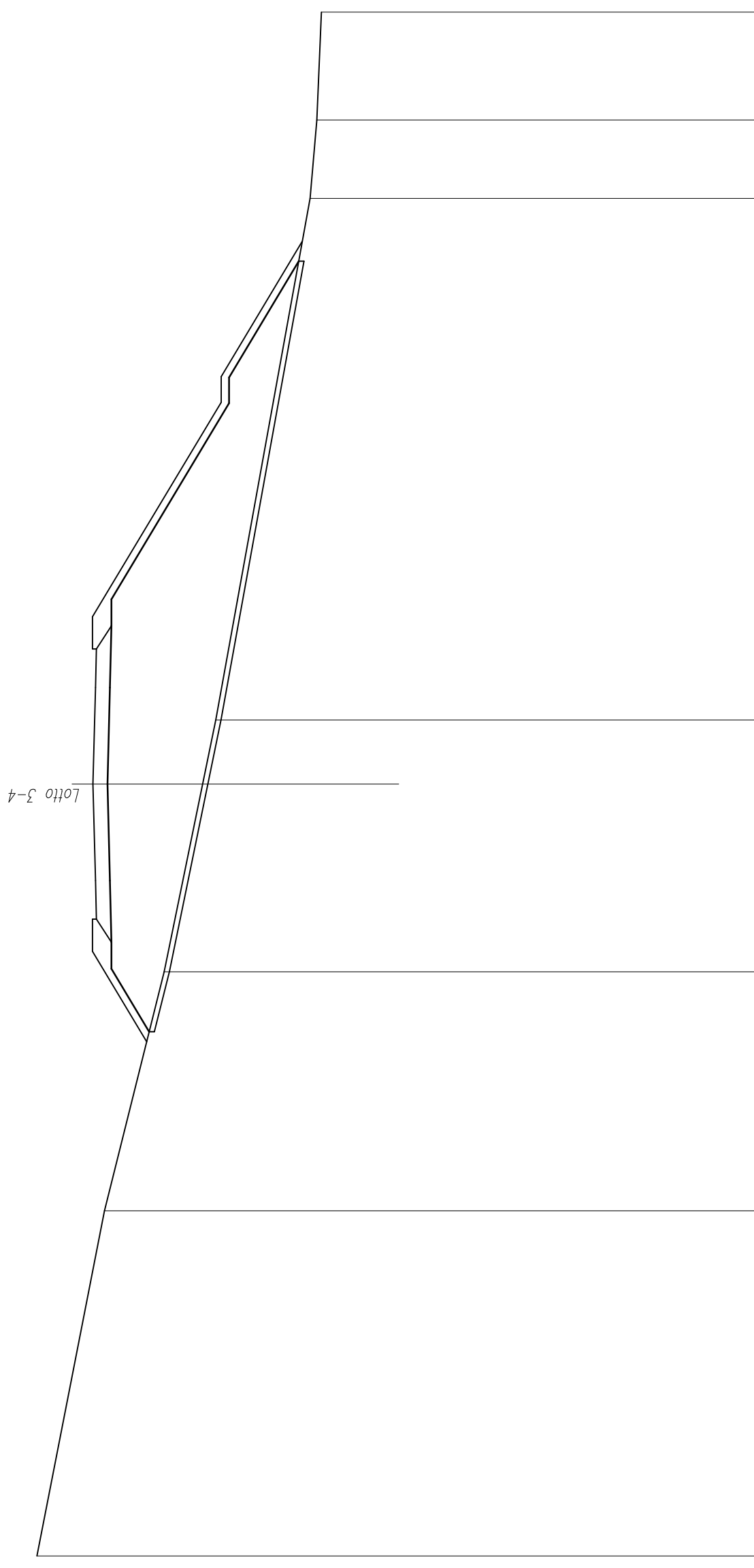
STRATO DI USURA

10.50 m

SEZIONE N. : 631

Q. PROGETTO : 460.77

DIST.PROG. : 12+140.00



SCALA 1:200

Q. RIF. 435.00

QUOTE TERRENO	462.95	460.32	458.01	456.51	456.00	452.34	452.07	451.89
DIST.PARZIALI TERRENO	13.41	9.29	7.30	2.49	20.26	3.05	4.19	
QUOTE PROGETTO	460.64	460.68	460.77	460.68	460.64			
DIST.PARZIALI PROGETTO	1.50	3.75	3.75	1.50				



SCAVI E BONIFICHE

SCOTTICO 31.76 m

RILEVATI

RILEVATO 115.95 mq

TERRENO VEGETALE

25.75 m

SOVRASTRUTTURA

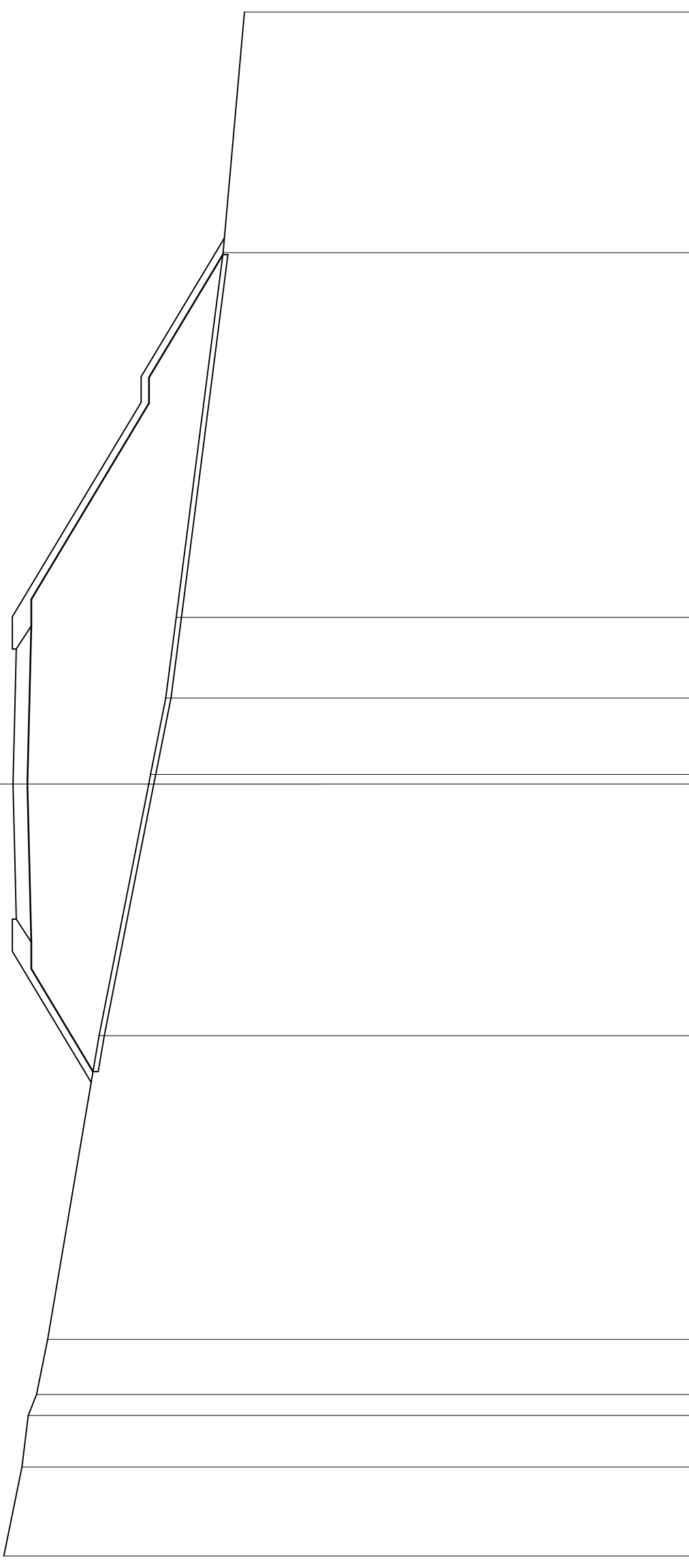
STRATO DI USURA 10.50 m

SEZIONE N. : 632

Q. PROGETTO : 460.35

DIST.PROG. : 12+160.00

Lotto 3-4



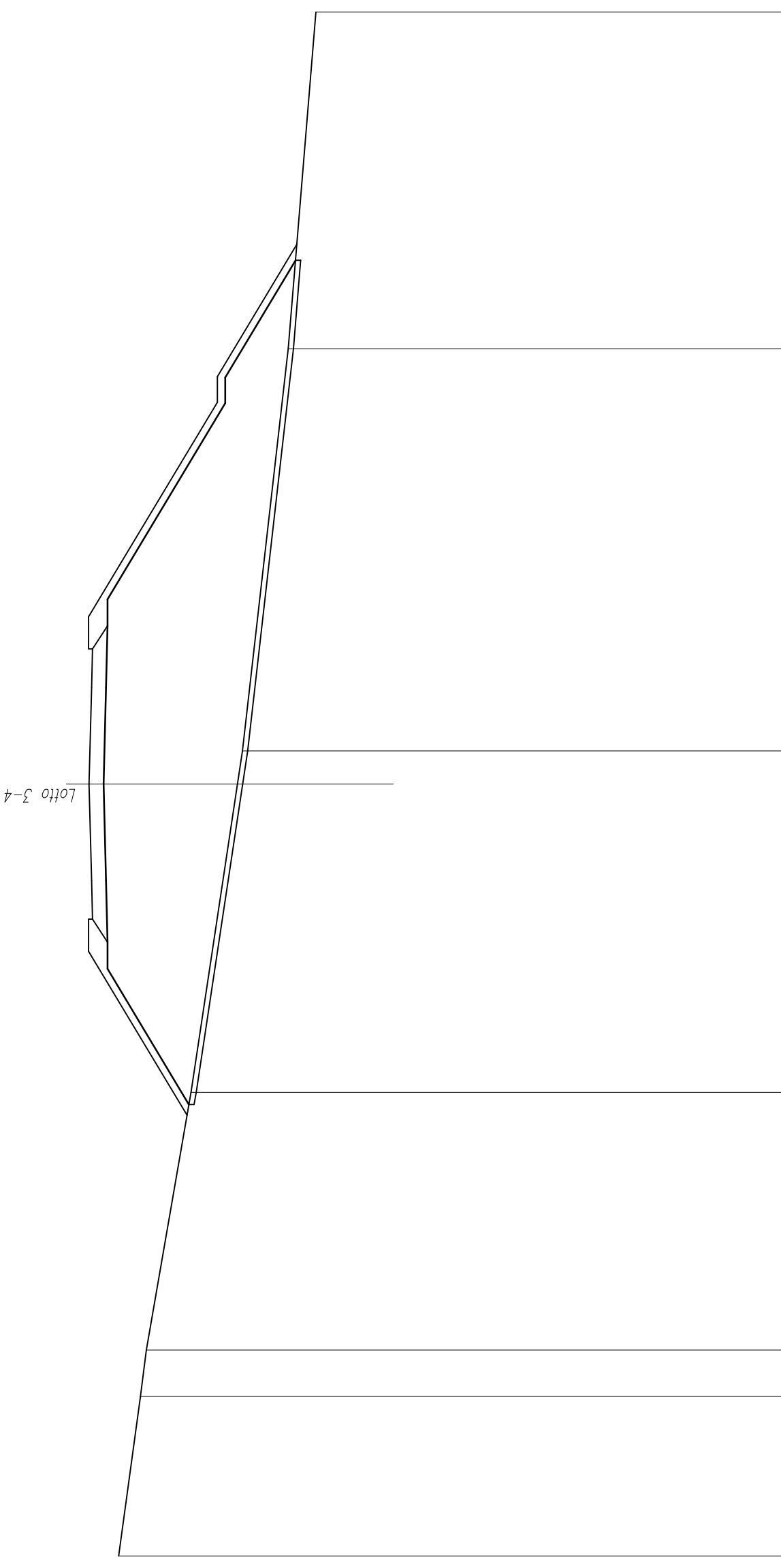
SCALA 1:200

Q.RIF. 434.00

QUOTE TERRENO	460.70	460.00	459.75	459.43	459.00	457.00	455.07	455.00	454.41	454.00	452.19	451.35
DIST.PARZIALI TERRENO	3.46	2.00	0.81	2.14	11.80	9.78	0.37	2.98	3.13	14.18	9.35	
QUOTE PROGETTO					460.25	460.35	460.25					
DIST.PARZIALI PROGETTO					1.50	3.75	1.50					

SCAVI E BONIFICHE	
SCOTICO	32.81 m
RILEVATI	
RILEVATO	128.65 mq
TERRENO VEGETALE	26.95 m
SOVRASTRUTTURA	
STRATO DI USURA	10.50 m

SEZIONE N. : 633  
 Q. PROGETTO : 459.96  
 DIST.PROG. : 12+180.00



SCALA 1:200

Q. RIF. 433.00

QUOTE TERRENO	458.81	457.96	457.73	456.00	454.19	454.00	452.22	451.15
DIST.PARZIALI TERRENO	6.20	1.81	10.01	11.98	1.28	15.63	13.08	
QUOTE PROGETTO				459.83	459.96			
DIST.PARZIALI PROGETTO				1.50	3.75			
				459.87	459.87			
				1.50	3.75			

SCAVI E BONIFICHE

SCOTTICO 31.63 m

RILEVATI

RILEVATO 115.58 mq

TERRENO VEGETALE 25.64 m

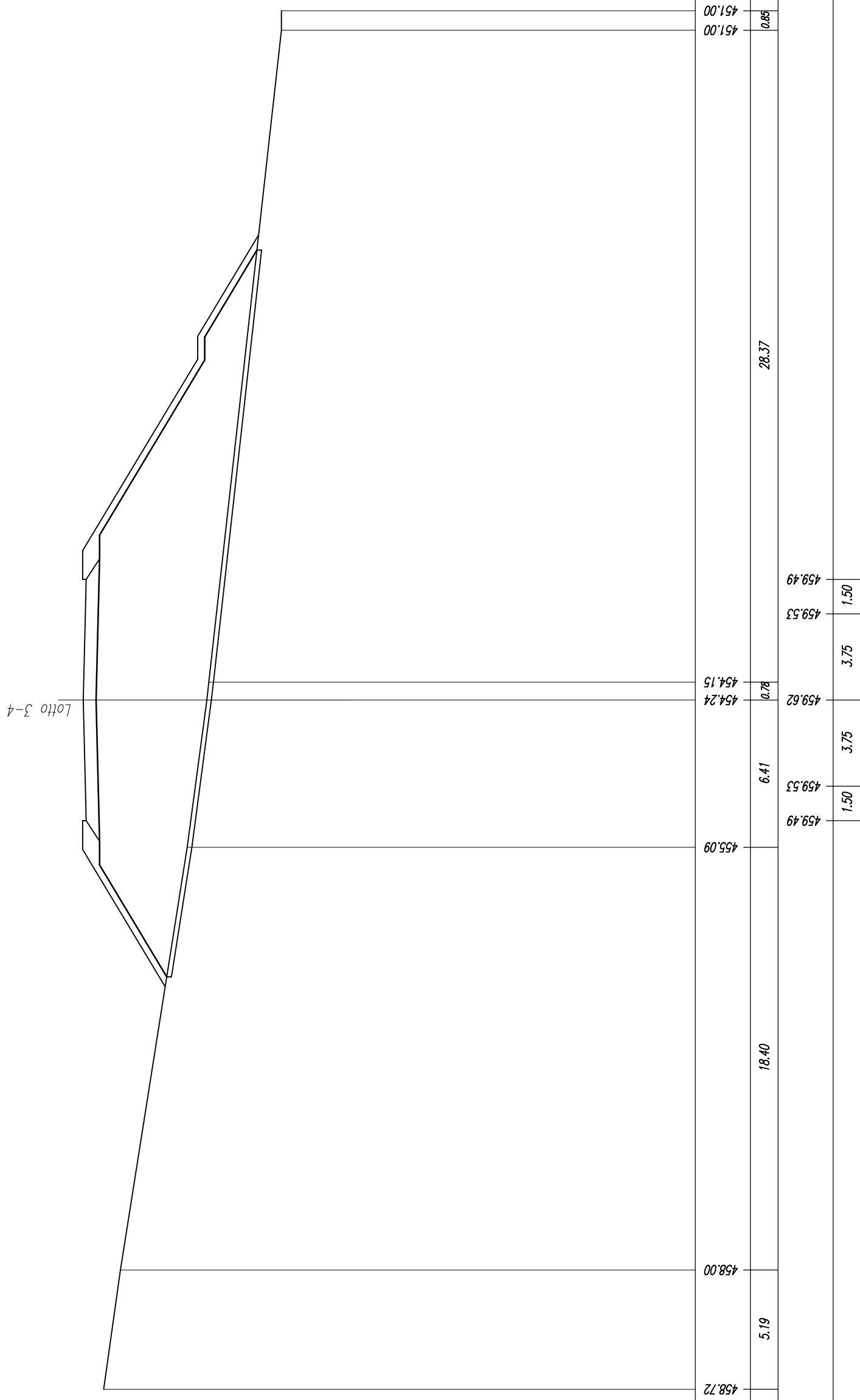
SOVRASTRUTTURA

STRATO DI USURA 10.50 m

SEZIONE N. : 634

Q. PROGETTO : 459.62

DIST.PROG. : 12+200.00



SCALA 1:200

Q. RIF. 433.00

QUOTE TERRENO	458.72	458.00	455.09	454.24	454.15	451.00	451.00
DIST.PARZIALI TERRENO	5.19	18.40	6.41	0.78	0.78	28.37	0.85
QUOTE PROGETTO	459.49	459.53	459.62	459.53	459.49	459.49	459.49
DIST.PARZIALI PROGETTO	1.50	3.75	3.75	1.50	3.75	1.50	1.50

SCAVI E BONIFICHE

SCOTTICO

25.60 m

RILEVATI

RILEVATO

65.68 mq

TERRENO VEGETALE

18.18 m

SOVRASTRUTTURA

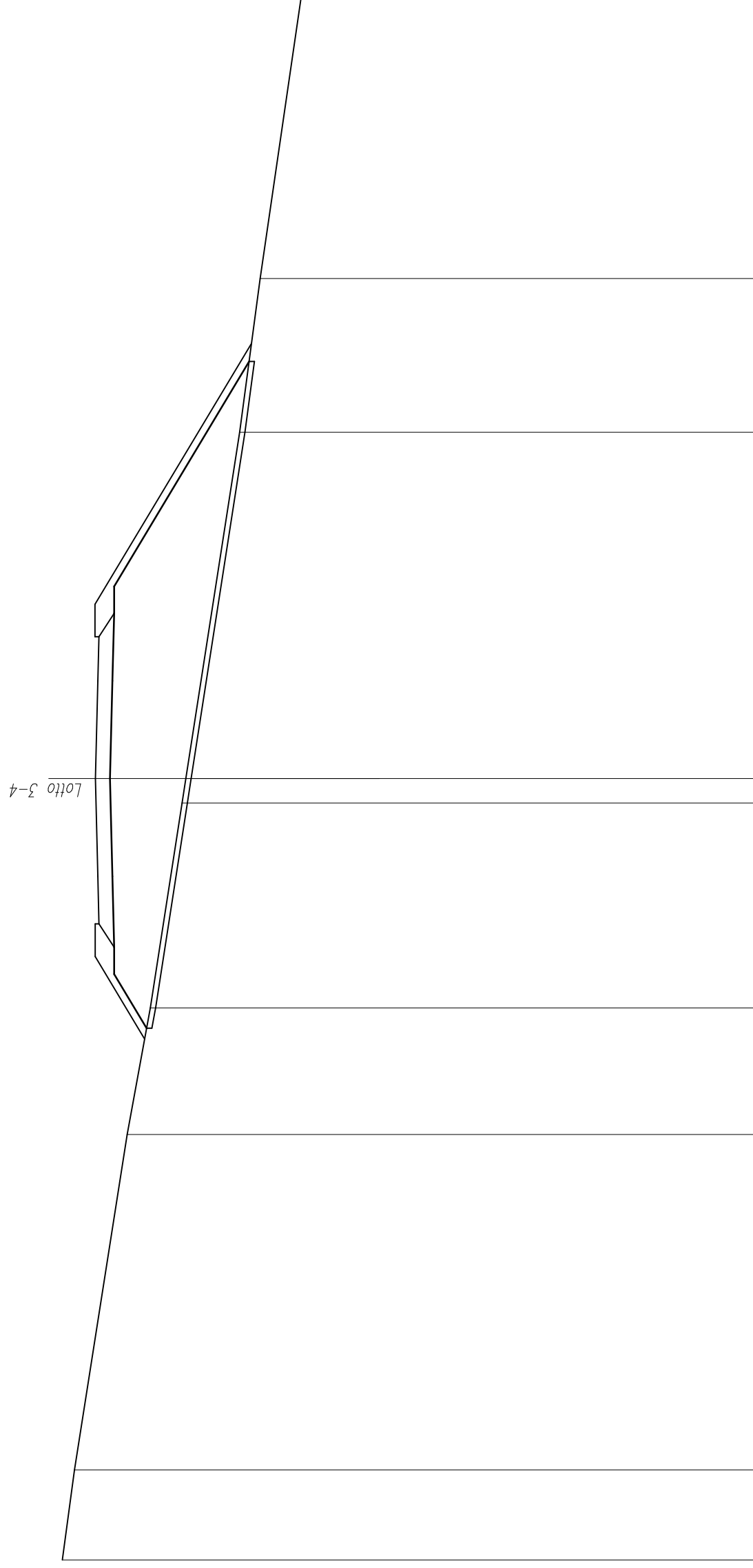
STRATO DI USURA

11.02 m

SEZIONE N. : 635

Q. PROGETTO : 459.33

DIST.PROG. : 12+220.00



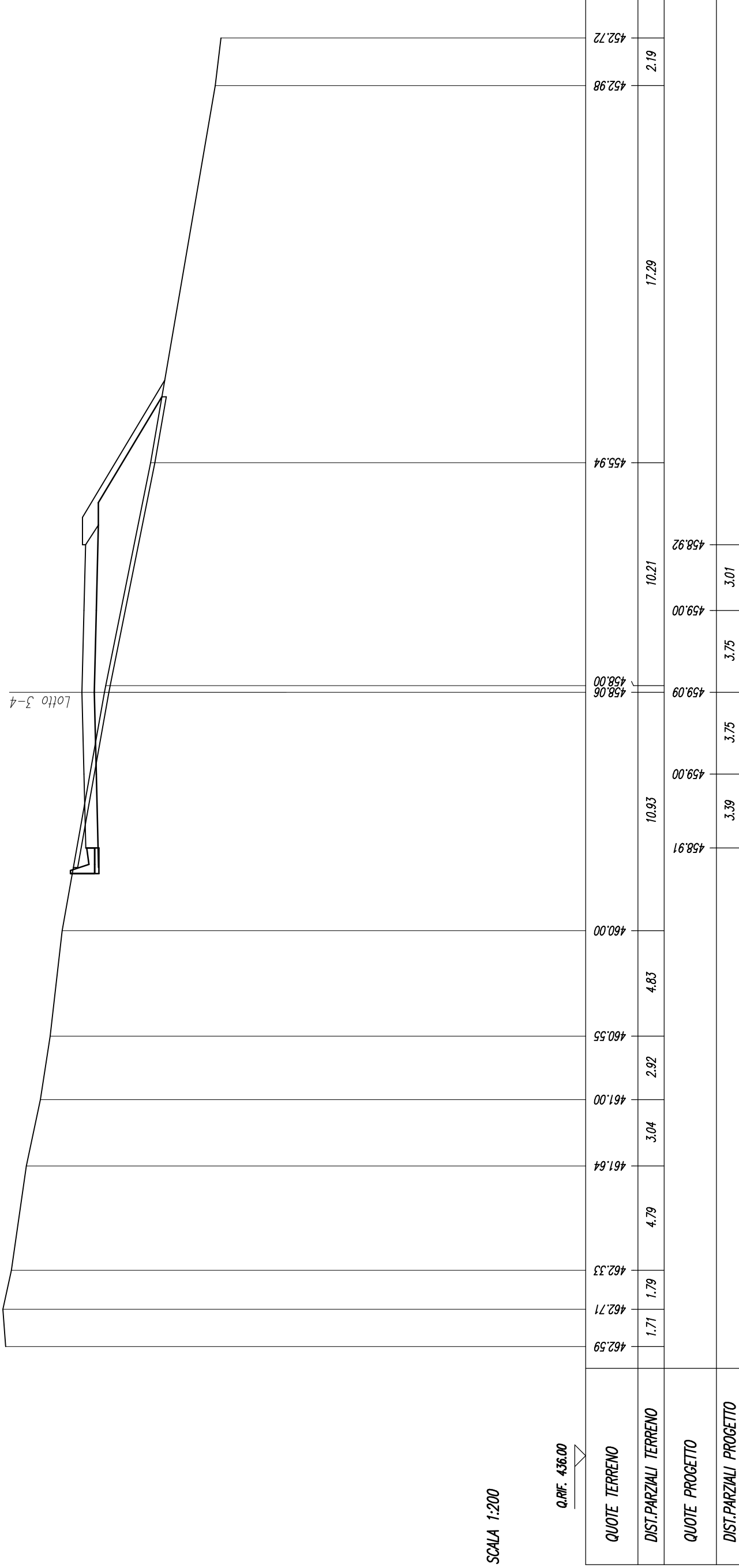
SCALA 1:200

Q.RIF. 434.00

QUOTE TERRENO	460.80	460.14	458.11	457.22	456.00	455.86	453.79	453.00	451.43
DIST.PARZIALI TERRENO	3.46	12.87	4.86	7.87	0.94	13.30	5.90	10.80	
QUOTE PROGETTO				459.19	459.24	459.33	459.24	459.19	
DIST.PARZIALI PROGETTO		1.83	3.75	3.75	1.69				

SEZIONE N. : 636  
 Q. PROGETTO : 459.09  
 DIST.PROG. : 12+240.00

SCAVI E BONIFICHE	
STERRO	3.67 mq
SCOTICO	15.88 m
RILEVATI	
RILEVATO	19.54 mq
TERRENO VEGETALE	8.73 m
SOVRASTRUTTURA	
STRATO DI USURA	13.90 m

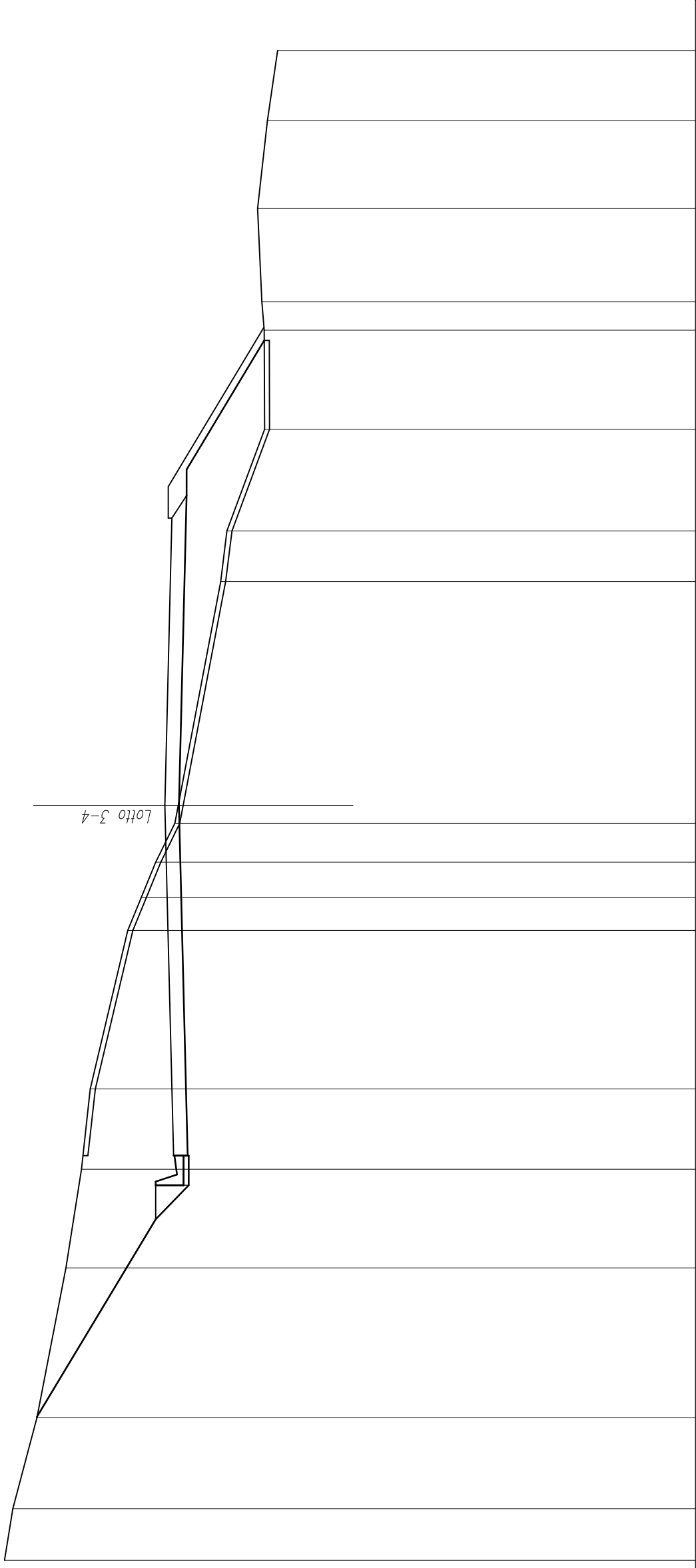


SCALA 1:200

Q.RIF. 436.00

SEZIONE N. : 642  
 Q. PROGETTO : 458.07  
 DIST.PROG. : 12+340.00

SCAVI E BONIFICHE	
STERRO	57.24 mq
SCOTICO	19.19 m
RILEVATI	
RILEVATO	25.69 mq
TERRENO VEGETALE	19.29 m
SOVRASTRUTTURA	
STRATO DI USURA	25.33 m



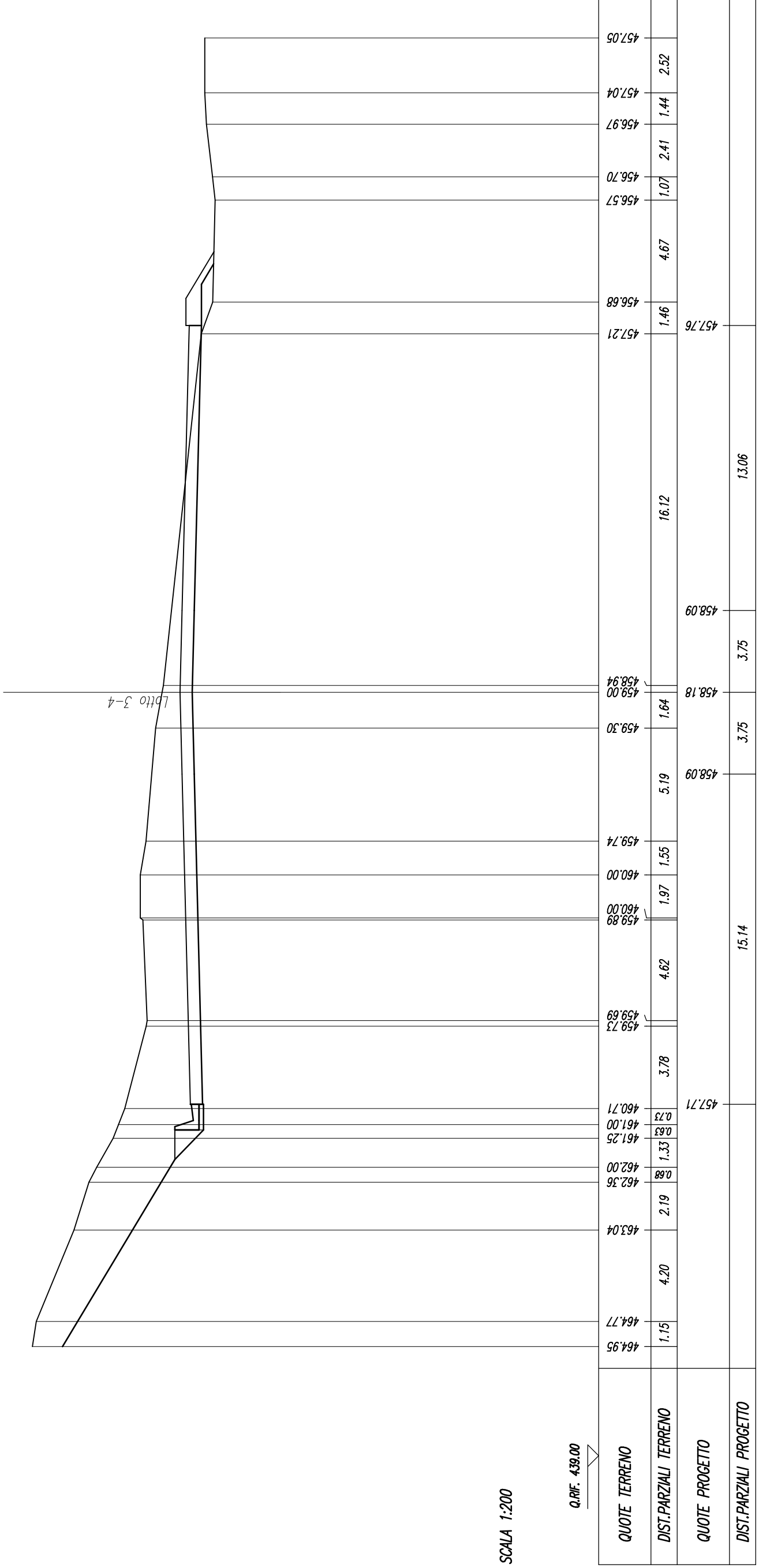
SCALA 1:200

Q.RIF. 437.00

464.44	2.05	464.11	3.62	463.15	5.95	462.00	3.92	461.38	3.19	461.03	6.30	459.54	1.32	459.00	1.39	458.43	1.55	457.67	0.71	458.07	3.75	457.98	8.89	455.85	2.01	455.60	4.04	454.11	3.94	454.13	1.14	454.22	3.70	454.39	3.49	454.00	2.80	453.59								
QUOTE TERRENO																						10.17											7.66													
DIST.PARZIALI TERRENO																						457.73											457.98							457.79						
QUOTE PROGETTO																						457.98											458.07							457.98						
DIST.PARZIALI PROGETTO																						457.73											457.98							457.98						

SEZIONE N. : Rot. Cam Sud-2  
 Q. PROGETTO : 458.18  
 DIST.PROG. : 12+333.01

SCAVI E BONIFICHE	
STERRO	86.94 mq
RILEVATI	
RILEVATO	1.05 mq
TERRENO VEGETALE	15.25 m
SOPRASTRUTTURA	
STRATO DI USURA	35.70 m

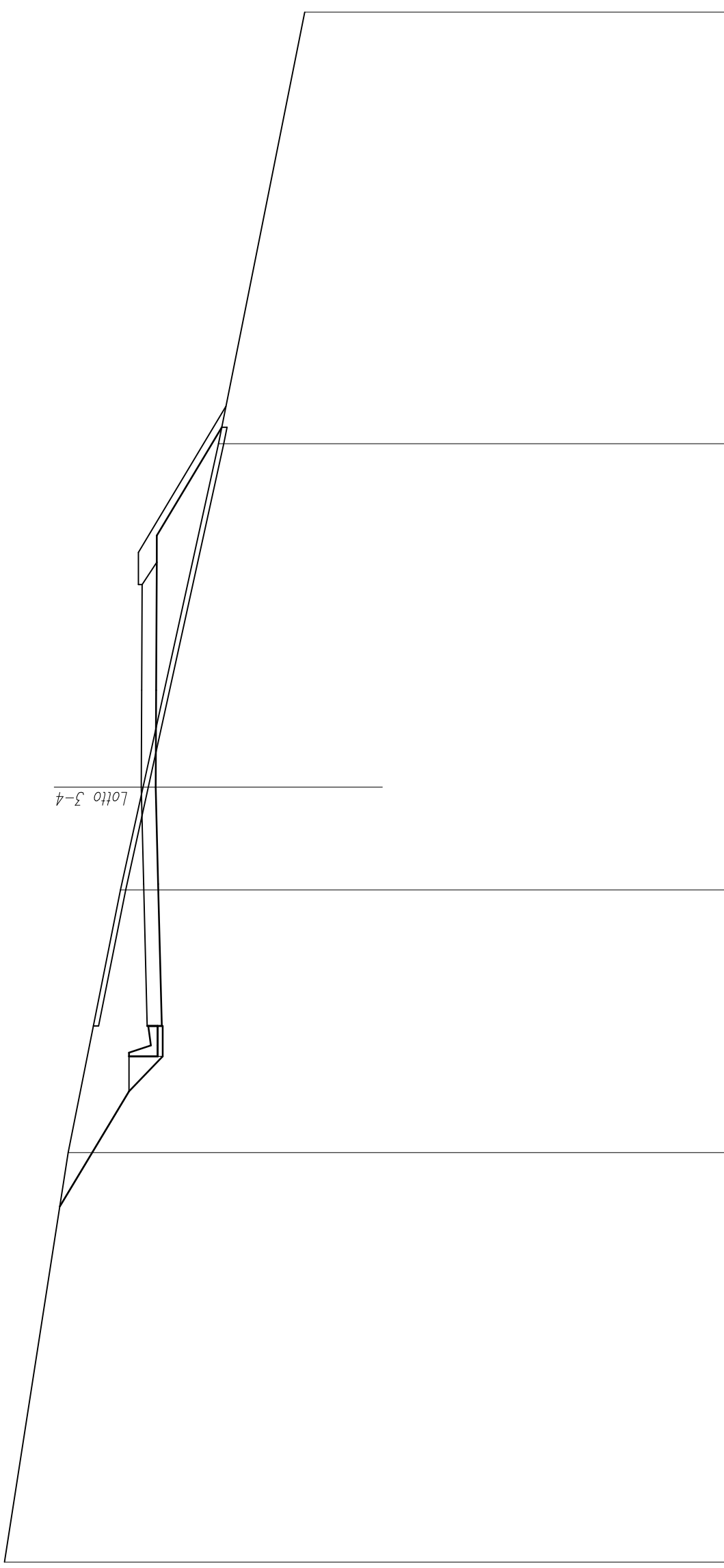


SCALA 1:200

Q.RIF. 439.00

SCAVI E BONIFICHE	
STERRO	26.05 mq
SCOTICO	11.65 m
RILEVATI	
RILEVATO	11.78 mq
TERRENO VEGETALE	14.54 m
SOVRASTRUTTURA	
STRATO DI USURA	17.08 m

SEZIONE N. : 644  
 Q. PROGETTO : 457.63  
 DIST.PROG. : 12+360.00



SCALA 1:200

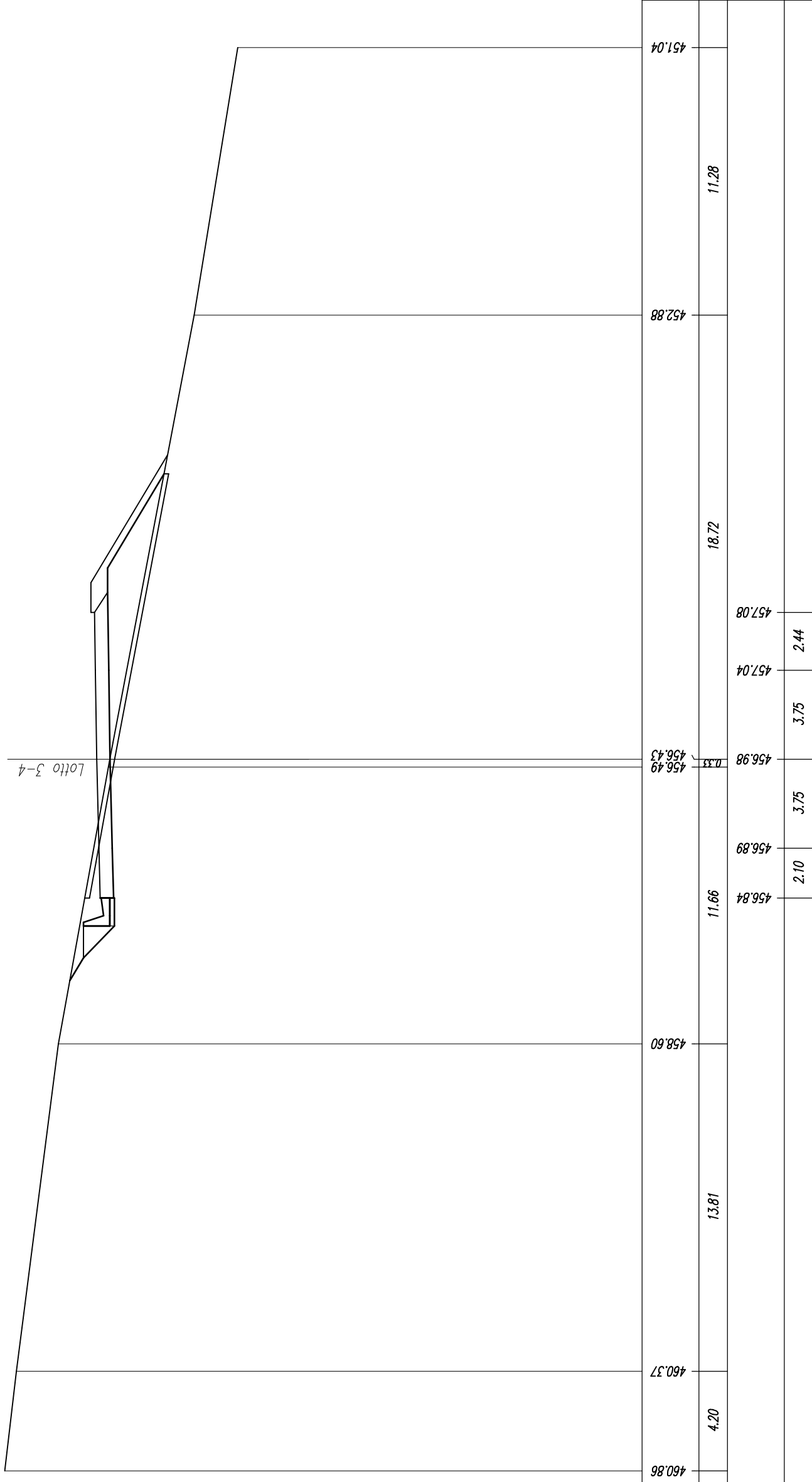
Q.RIF. 435.00

QUOTE TERRENO	462.92	460.45	458.43	457.56	457.61	457.59	454.64	451.30
DIST.PARZIALI TERRENO	15.85	10.17	3.98	3.75	3.75	13.29	16.71	
QUOTE PROGETTO		457.40	457.53	457.63	457.61	457.59		
DIST.PARZIALI PROGETTO		5.49	3.75	3.75	4.08			



SEZIONE N. : 645  
 Q. PROGETTO : 456.98  
 DIST.PROG. : 12+380.00

SCAVI E BONIFICHE	
STERRO	6.59 mq
SCOTICO	12.36 m
RILEVATI	
RILEVATO	12.32 mq
TERRENO VEGETALE	10.14 m
SOVRASTRUTTURA	
STRATO DI USURA	12.04 m



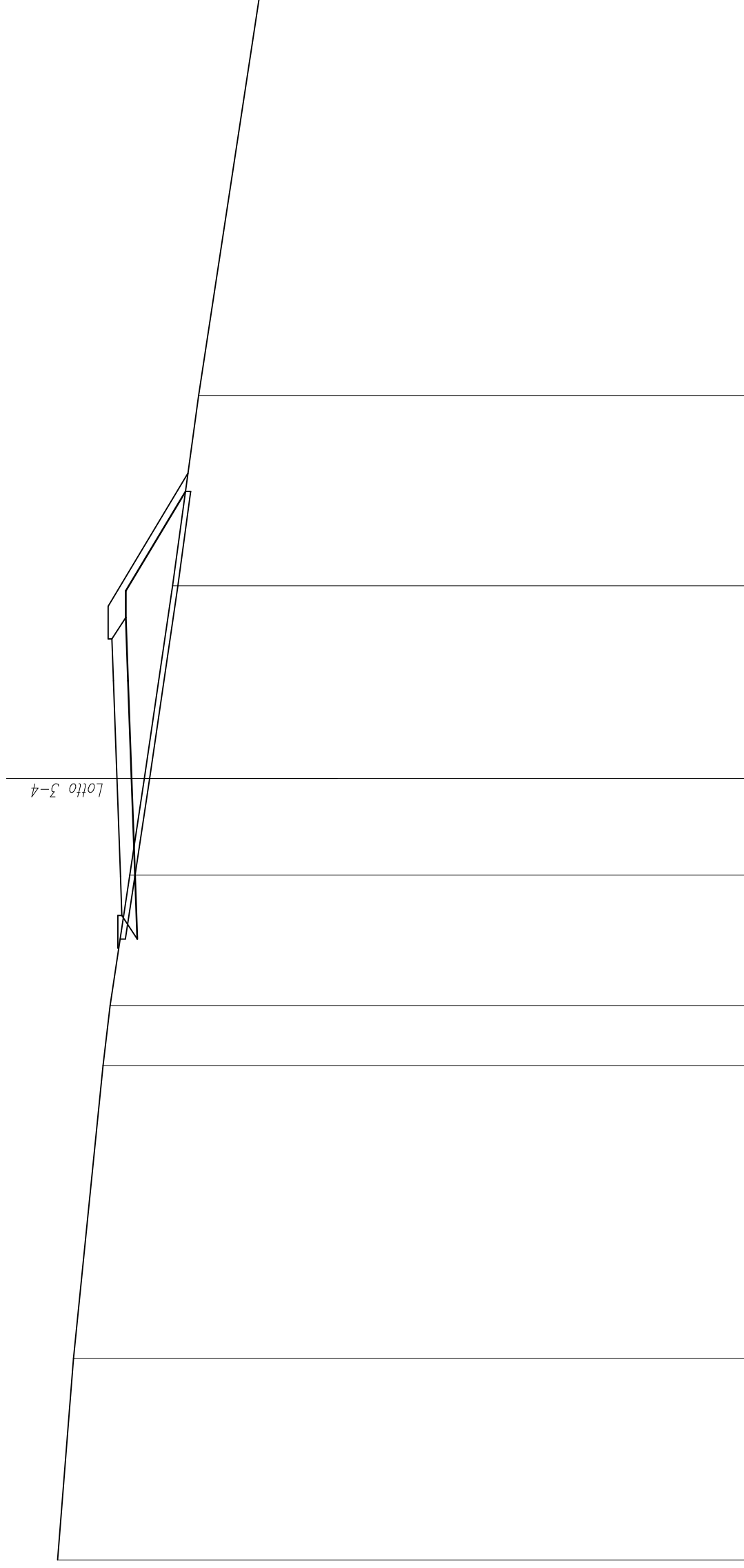
SCALA 1:200

Q. RIF. 434.00

QUOTE TERRENO	460.86	460.37	458.60	456.89	456.49	456.43	457.04	457.08	452.88	451.04
DIST. PARZIALI TERRENO		4.20	13.81	11.66	3.75	2.10	3.75	0.33	18.72	11.28
QUOTE PROGETTO				456.84	456.98	457.04	457.08			
DIST. PARZIALI PROGETTO				2.10	3.75	3.75	2.44			

SEZIONE N. : 646  
 Q. PROGETTO : 456.14  
 DIST.PROG. : 12+400.00

SCAVI E BONIFICHE	
STERRO	1.16 mq
SCOTICO	13.67 m
RILEVATI	
RILEVATO	15.12 mq
TERRENO VEGETALE	8.83 m
SOVRASTRUTTURA	
STRATO DI USURA	10.61 m



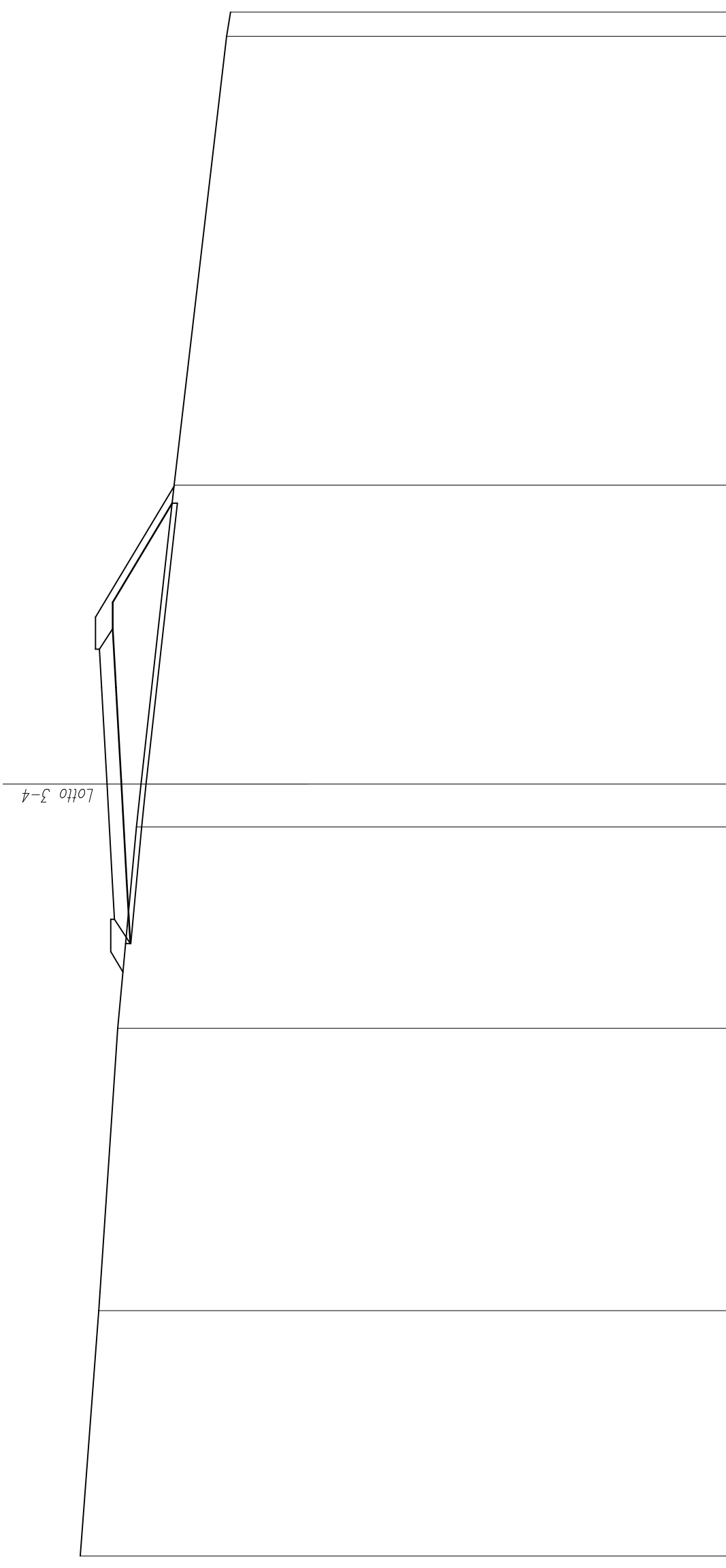
SCALA 1:200

Q.RIF. 432.00

QUOTE TERRENO	458.42	457.80	456.67	456.40	455.64	455.09	454.00	453.00	450.67
DIST.PARZIALI TERRENO	7.73	11.25	2.30	5.00	3.71	3.75	7.40	7.31	15.29
QUOTE PROGETTO					456.00	456.14	456.27	456.33	
DIST.PARZIALI PROGETTO				1.50	3.75	3.75	1.61		

SEZIONE N. : 647  
 Q. PROGETTO : 455.15  
 DIST.PROG. : 12+420.00

SCAVI E BONIFICHE	
STERRO	0.11 mq
SCOTICO	17.11 m
RILEVATI	
RILEVATO	18.31 mq
TERRENO VEGETALE	9.65 m
SOVRASTRUTTURA	
STRATO DI USURA	10.50 m



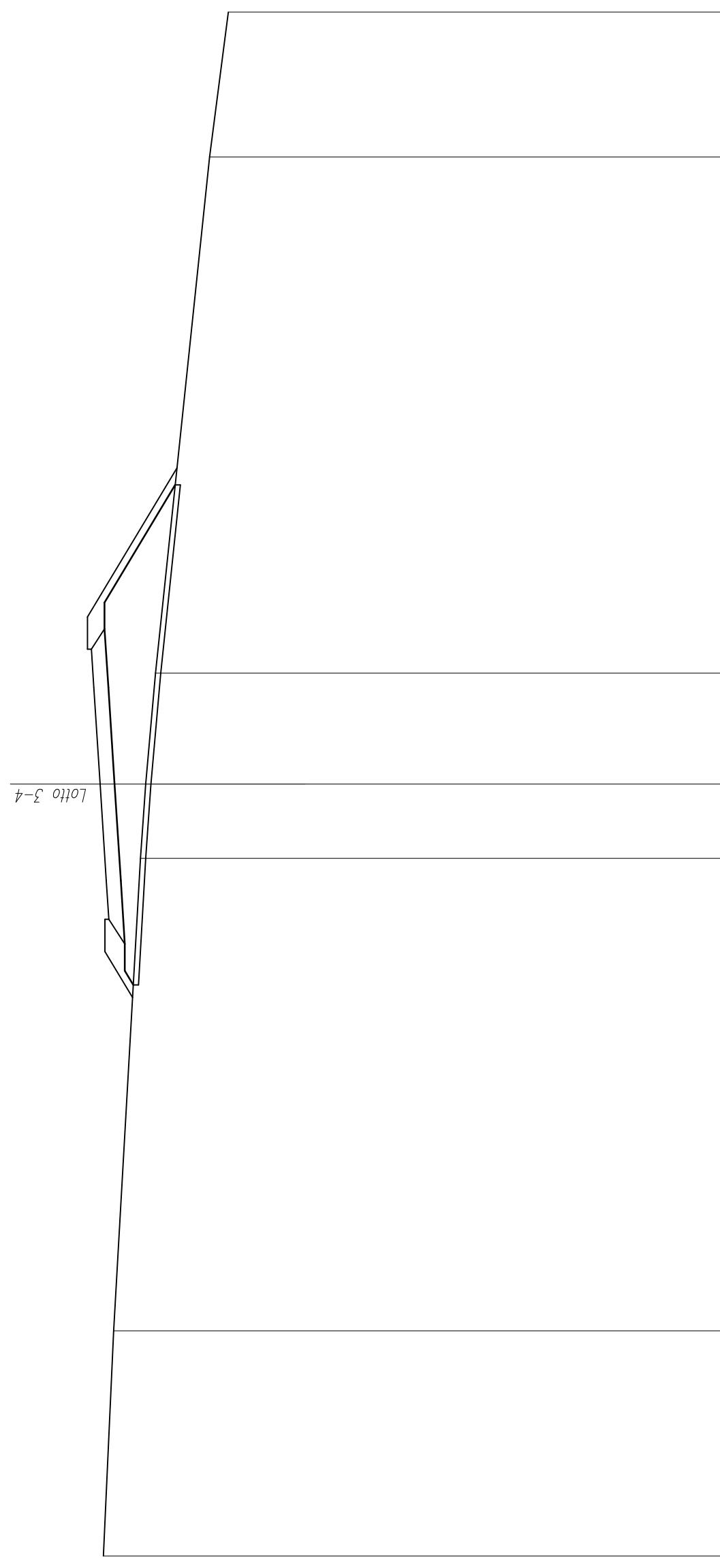
SCALA 1:200

Q. RIF. 431.00

QUOTE TERRENO	456.19	455.46	454.73	454.00	453.83	452.53	450.50	450.34
DIST.PARZIALI TERRENO	9.54	10.97	7.83	1.67	11.61	17.44	0.95	
QUOTE PROGETTO			454.85	454.94	455.15	455.36	455.44	
DIST.PARZIALI PROGETTO			1.51	3.75	3.75	1.49		

SCAVI E BONIFICHE	
SCOTTICO	19.42 m
RILEVATI	
RILEVATO	26.97 mq
TERRENO VEGETALE	11.64 m
SOMMASTRUTTURA	
STRATO DI USURA	10.50 m

SEZIONE N. : 648  
 Q. PROGETTO : 454.15  
 DIST.PROG. : 12+440.00

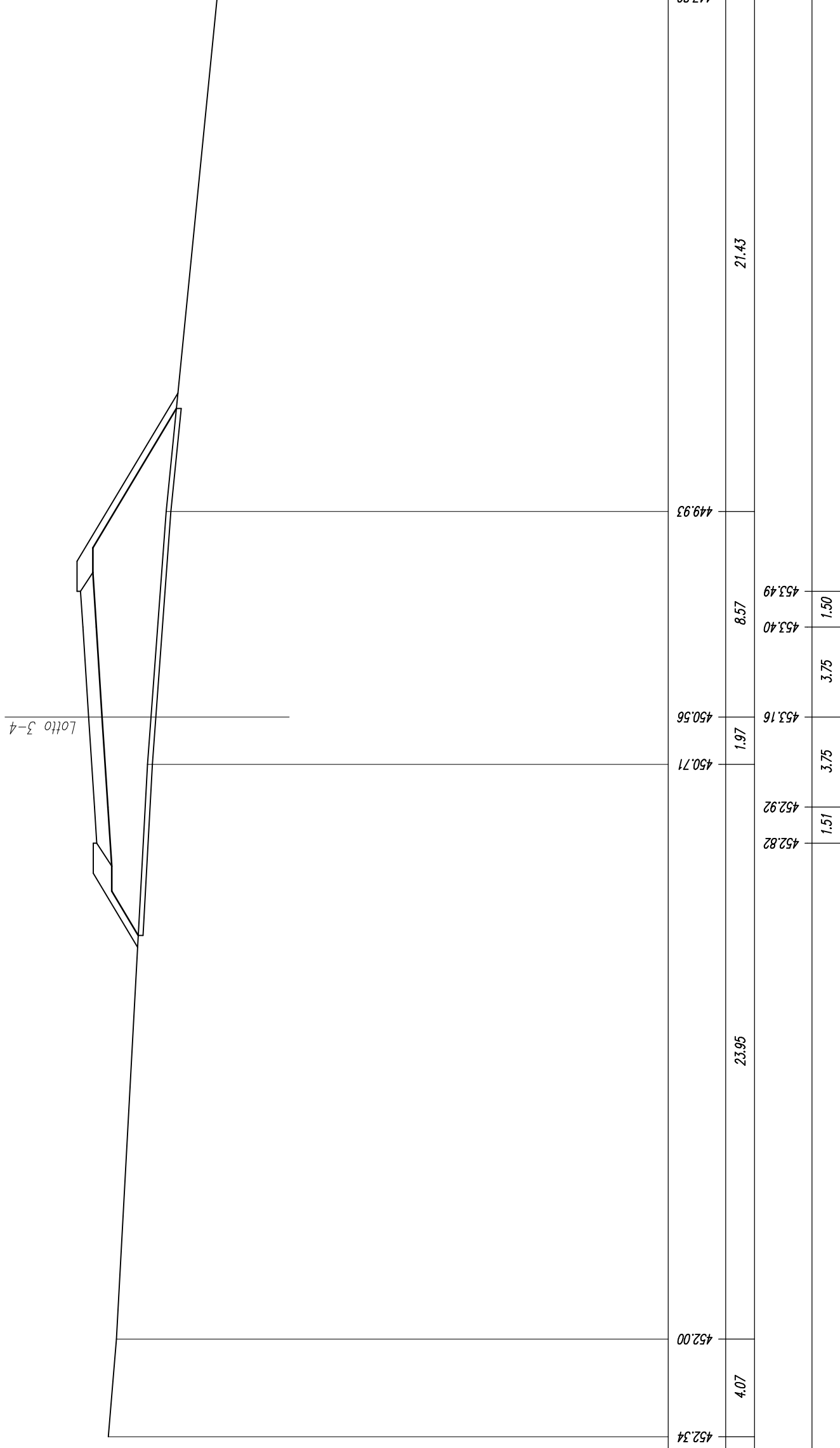


SCALA 1:200

QUOTE TERRENO	454.03	453.63	452.58	452.38	452.00	449.90	449.17
DIST.PARZIALI TERRENO	8.75	18.36	2.89	4.31	20.06	5.63	
QUOTE PROGETTO			453.91	454.15	454.39		
DIST.PARZIALI PROGETTO			1.51	3.75	3.75	1.49	

SEZIONE N. : 649  
 Q. PROGETTO : 453.16  
 DIST.PROG. : 12+460.00

SCAVI E BONIFICHE	
SCOTICO	21.96 m
RILEVATI	
RILEVATO	43.19 mq
TERRENO VEGETALE	14.57 m
SOPRASTRUTTURA	
STRATO DI USURA	10.51 m



SCALA 1:200

Q. RIF. 429.00

QUOTE TERRENO	452.34	452.00	450.71	450.56	449.93	447.80
DIST.PARZIALI TERRENO	4.07	23.95	1.97	8.57	21.43	
QUOTE PROGETTO			452.92	453.16	453.40	453.49
DIST.PARZIALI PROGETTO			1.51	3.75	3.75	1.50

SCAVI E BONIFICHE

SCOTTICO

24.85 m

RILEVATI

RILEVATO

64.83 mq

TERRENO VEGETALE

17.91 m

SOVRASTRUTTURA

STRATO DI USURA

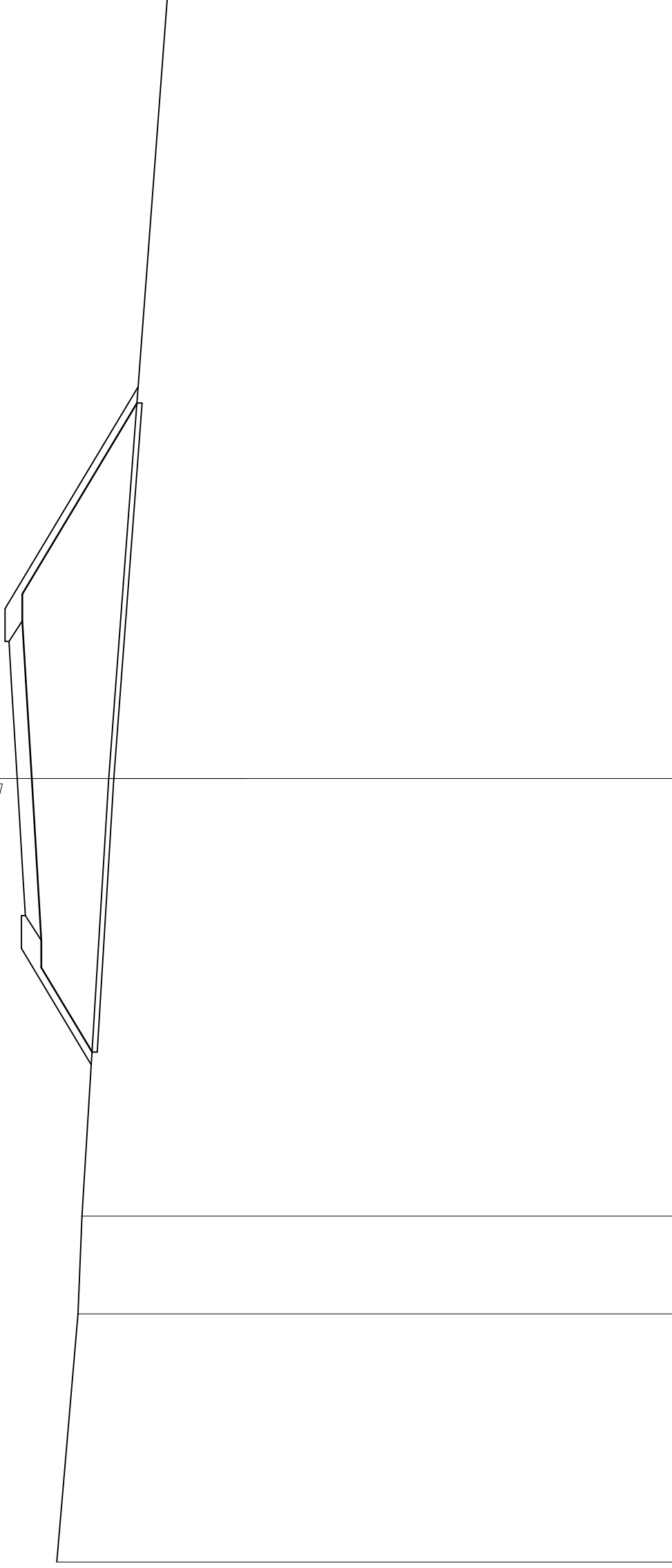
10.50 m

SEZIONE N. : 650

Q. PROGETTO : 452.16

DIST.PROG. : 12+480.00

Lotto 3-4



SCALA 1:200

Q. RIF. 427.00

QUOTE TERRENO	450.64	9.50	449.83	449.67	448.66	451.94	452.16	452.39	452.48	446.40
DIST.PARZIALI TERRENO				3.75	16.75	3.75	30.00			
QUOTE PROGETTO						451.85	452.16	452.39	452.48	
DIST.PARZIALI PROGETTO				1.50	3.75	1.50	3.75	1.50		

SCAVI E BONIFICHE

SCOTTICO 25.69 m

RILEVATI

RILEVATO 71.65 mq

TERRENO VEGETALE 18.88 m

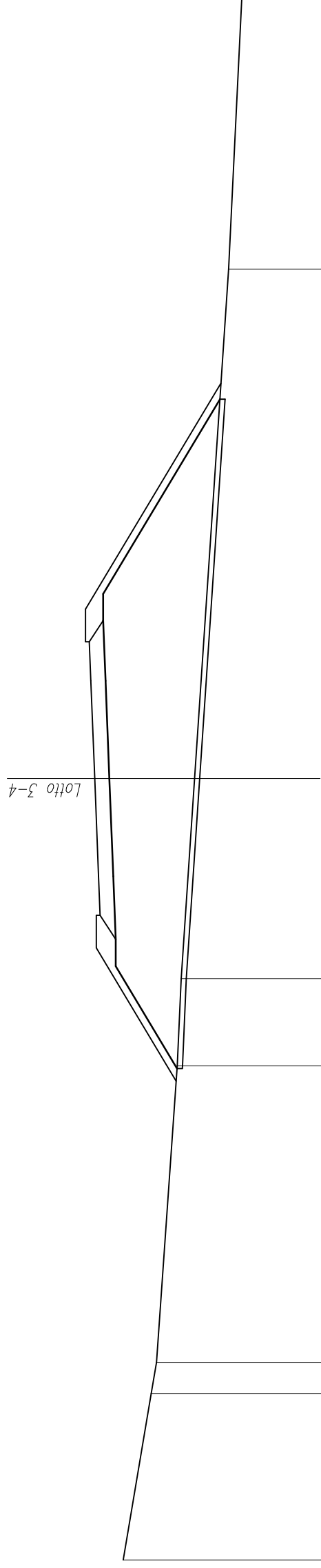
SOVRASTRUTTURA

STRATO DI USURA 10.50 m

SEZIONE N. : 651

Q. PROGETTO : 451.17

DIST.PROG. : 12+500.00



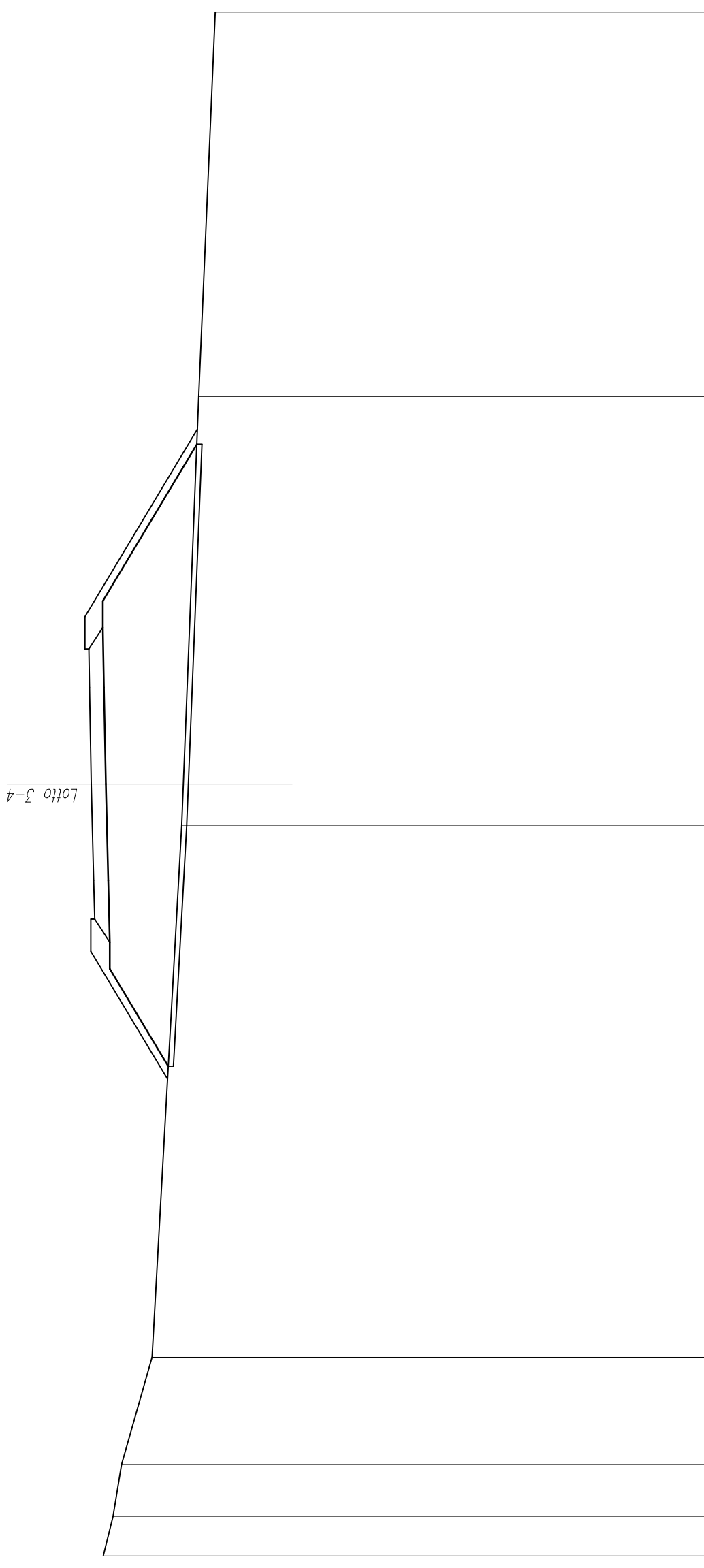
SCALA 1:200

Q. RIF. 426.00

QUOTE TERRENO	450.08	449.00	448.80	448.00	447.85	447.34	446.03	445.52
DIST.PARZIALI TERRENO	6.40	1.19	11.38	3.35	7.68	451.17	19.56	10.44
QUOTE PROGETTO	450.96	451.02	451.32	451.38	451.32	451.38		
DIST.PARZIALI PROGETTO	1.50	3.75	3.75	1.50	3.75	1.50		

SEZIONE N. : 652  
 Q. PROGETTO : 450.17  
 DIST.PROG. : 12+520.00

SCAVI E BONIFICHE	
SCOTTICO	24.18 m
RILEVATI	
RILEVATO	62.60 mq
TERRENO VEGETALE	17.08 m
SOPRASTRUTTURA	
STRATO DI USURA	10.50 m



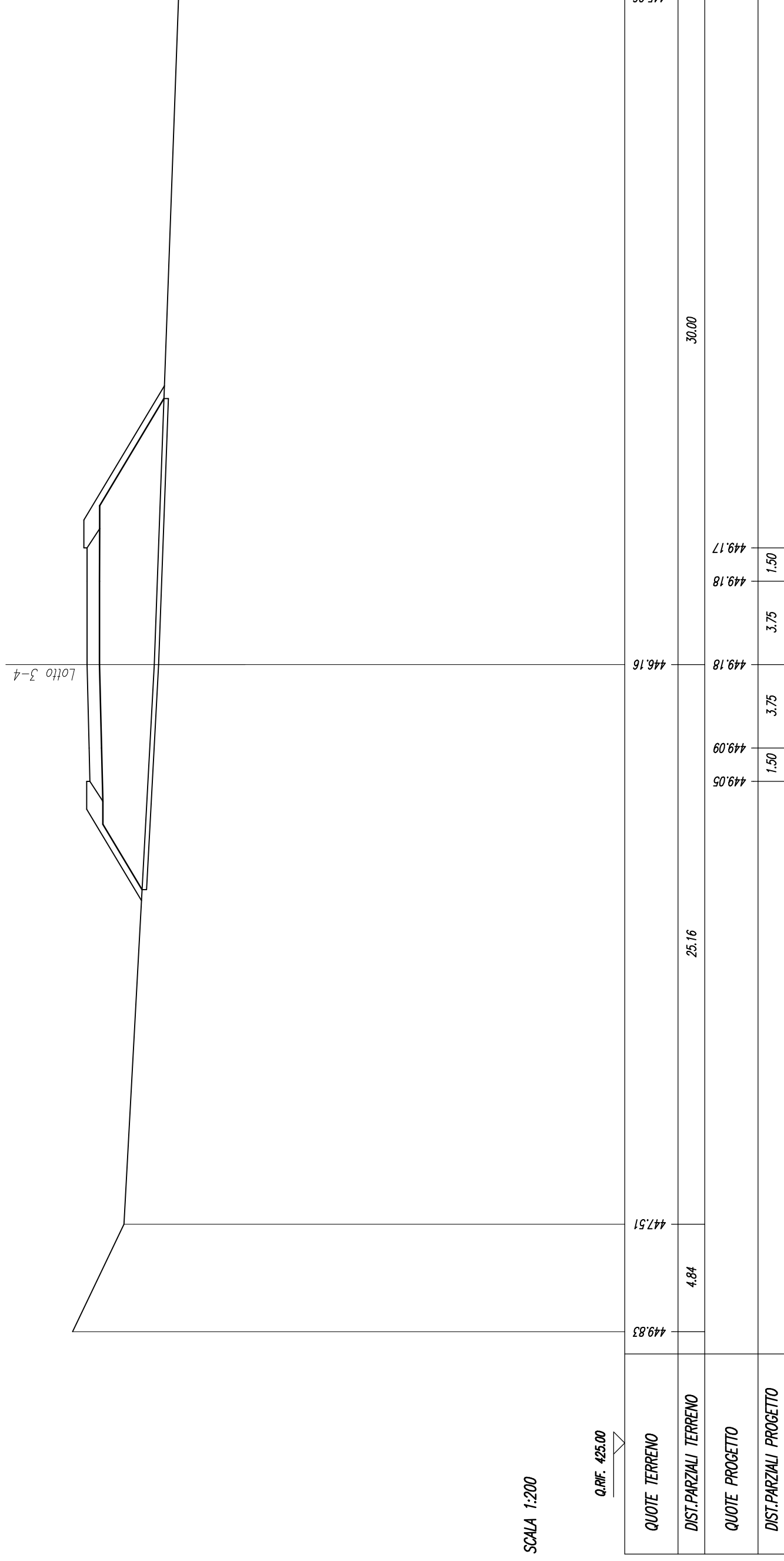
SCALA 1:200

QUOTE TERRENO	449.71	449.33	449.00	447.82	446.67	446.60	446.00	445.36
DIST.PARZIALI TERRENO	1.54	2.01	4.17	20.68	1.60	15.06	14.94	
QUOTE PROGETTO								
DIST.PARZIALI PROGETTO								



SCAVI E BONIFICHE	
SCOTICO	22.08 m
RILEVATI	
RILEVATO	47.92 mq
TERRENO VEGETALE	14.64 m
SOPRASTRUTTURA	
STRATO DI USURA	10.50 m

SEZIONE N. : 653  
 Q. PROGETTO : 449.18  
 DIST.PROG. : 12+540.00



SCALA 1:200

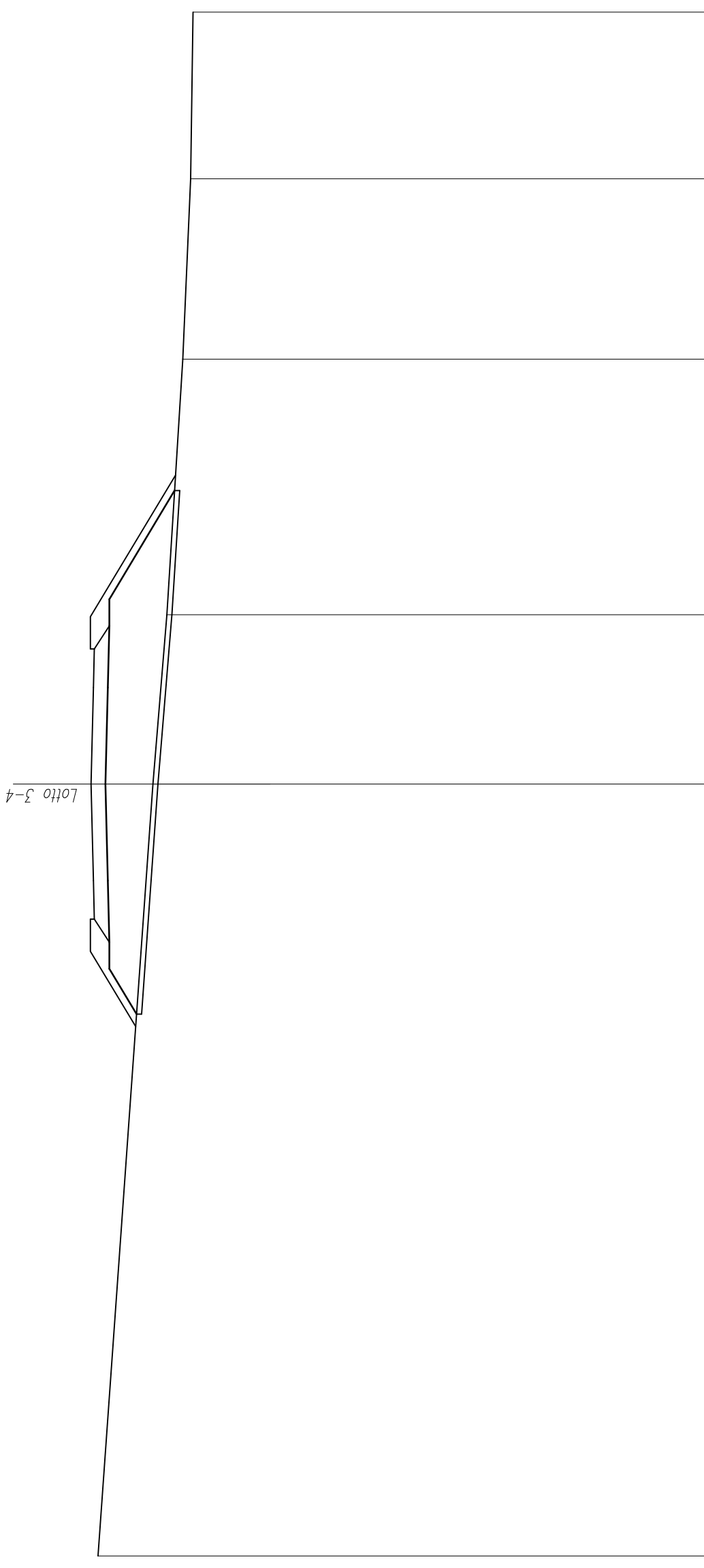
Q.RIF. 425.00

QUOTE TERRENO	449.83	447.51	446.16	449.18	449.18	449.17	445.06
DIST.PARZIALI TERRENO	4.84	25.16	30.00				
QUOTE PROGETTO	449.05	449.09	449.18	449.18	449.17	445.06	
DIST.PARZIALI PROGETTO	1.50	3.75	3.75	1.50			



SCAVI E BONIFICHE	
SCOTICO	20.34 m
RILEVATI	
RILEVATO	35.57 mq
TERRENO VEGETALE	12.64 m
SOVRASTRUTTURA	
STRATO DI USURA	10.50 m

SEZIONE N. : 655  
 Q. PROGETTO : 447.19  
 DIST.PROG. : 12+580.00



SCALA 1:200

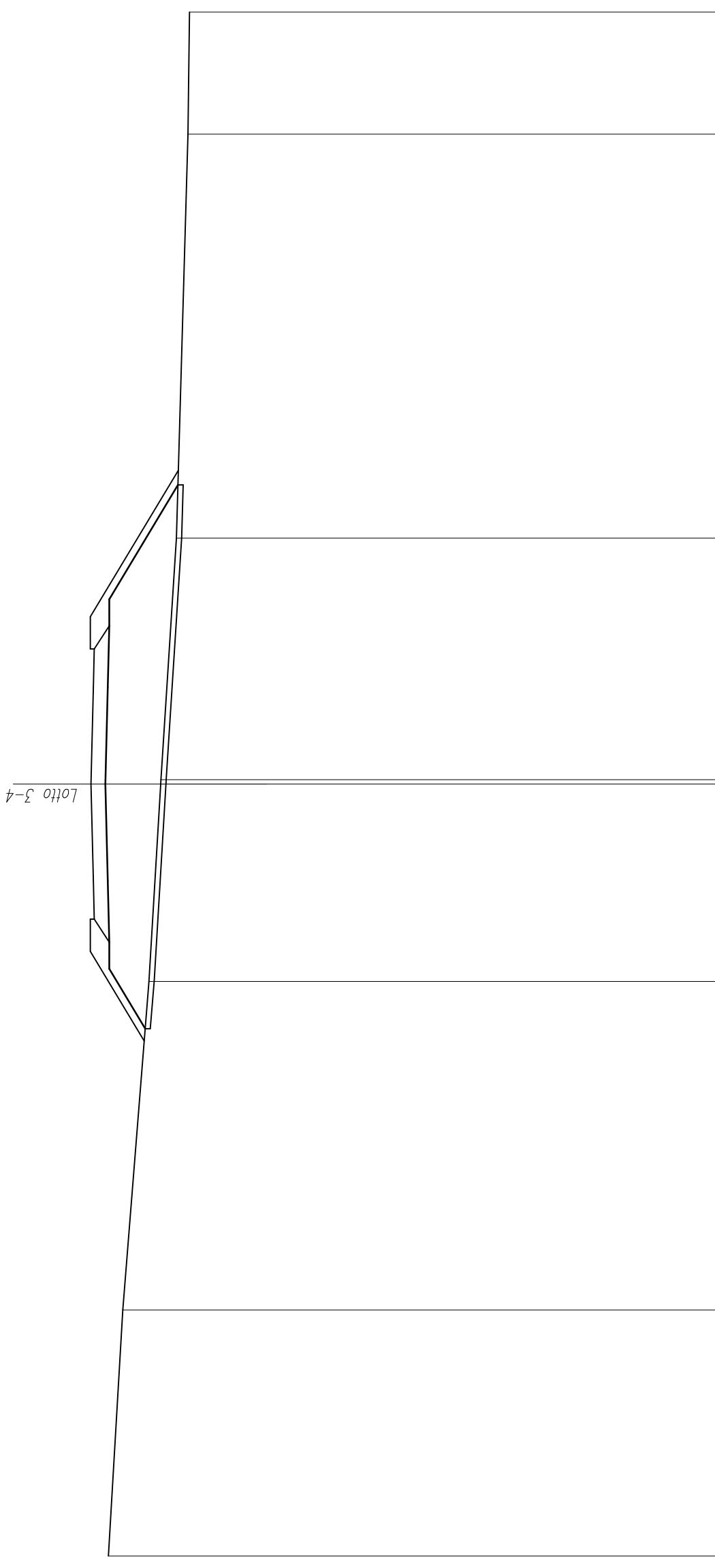
Q. RIF. 423.00

QUOTE TERRENO	446.92	444.78	444.24	443.62	443.32	443.23			
DIST.PARZIALI TERRENO	30.00			9.93	7.01	6.48			
QUOTE PROGETTO	447.06	447.19	447.10	447.06					
DIST.PARZIALI PROGETTO	1.50	3.75	3.75	1.50					



SCAVI E BONIFICHE	
SCOTICO	21.14 m
RILEVATI	
RILEVATO	41.40 mq
TERRENO VEGETALE	13.50 m
SOPRASTRUTTURA	
STRATO DI USURA	10.50 m

SEZIONE N. : 657  
 Q. PROGETTO : 445.32  
 DIST.PROG. : 12+620.00



SCALA 1:200

Q. RIF. 421.00

QUOTE TERRENO	444.65	444.09	443.07	442.61	442.00	441.56	441.50
DIST.PARZIALI TERRENO	9.56	12.77	7.97	9.39	15.70	4.74	
QUOTE PROGETTO	445.19	445.23	445.32	445.23	445.19		
DIST.PARZIALI PROGETTO	1.50	3.75	3.75	1.50			

SCAVI E BONIFICHE

19.74 m

SCOTICO

RILEVATI

33.04 mq

RILEVATO

11.92 m

TERRENO VEGETALE

SOVRASTRUTTURA

10.50 m

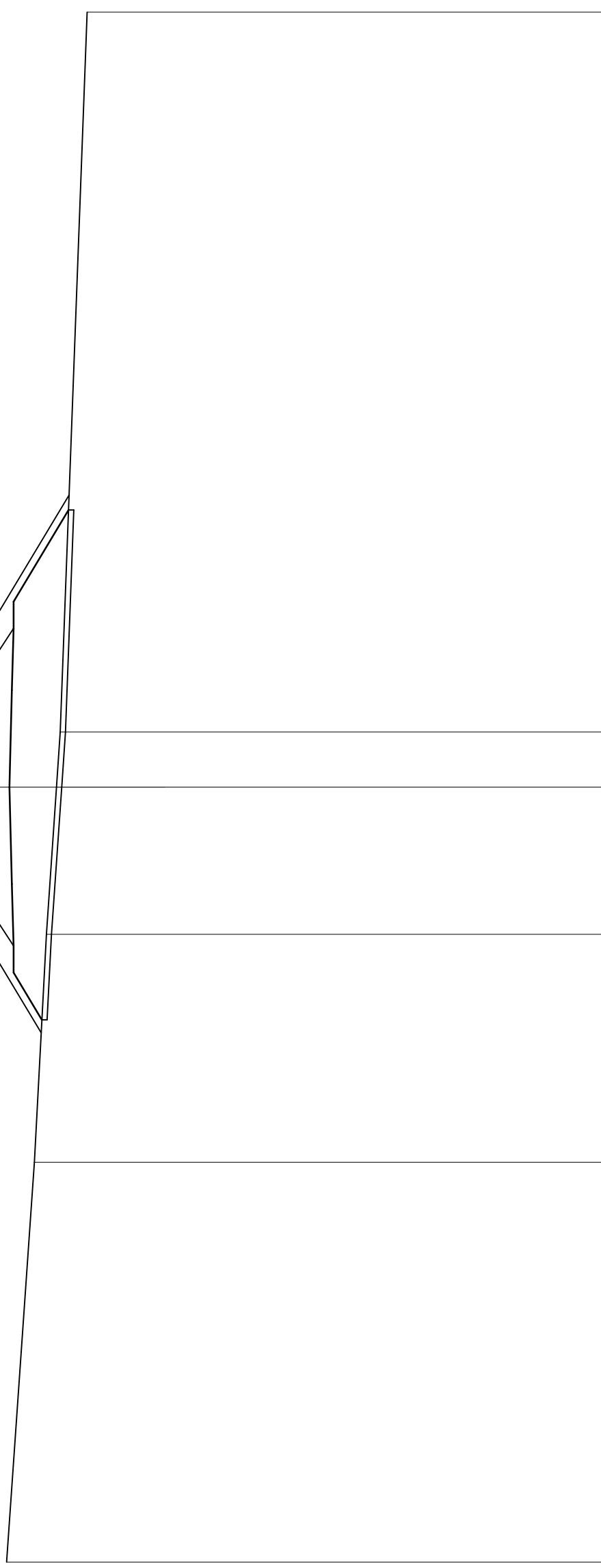
STRATO DI USURA

SEZIONE N. : 658

Q. PROGETTO : 444.52

DIST.PROG. : 12+640.00

Lotto 3-4



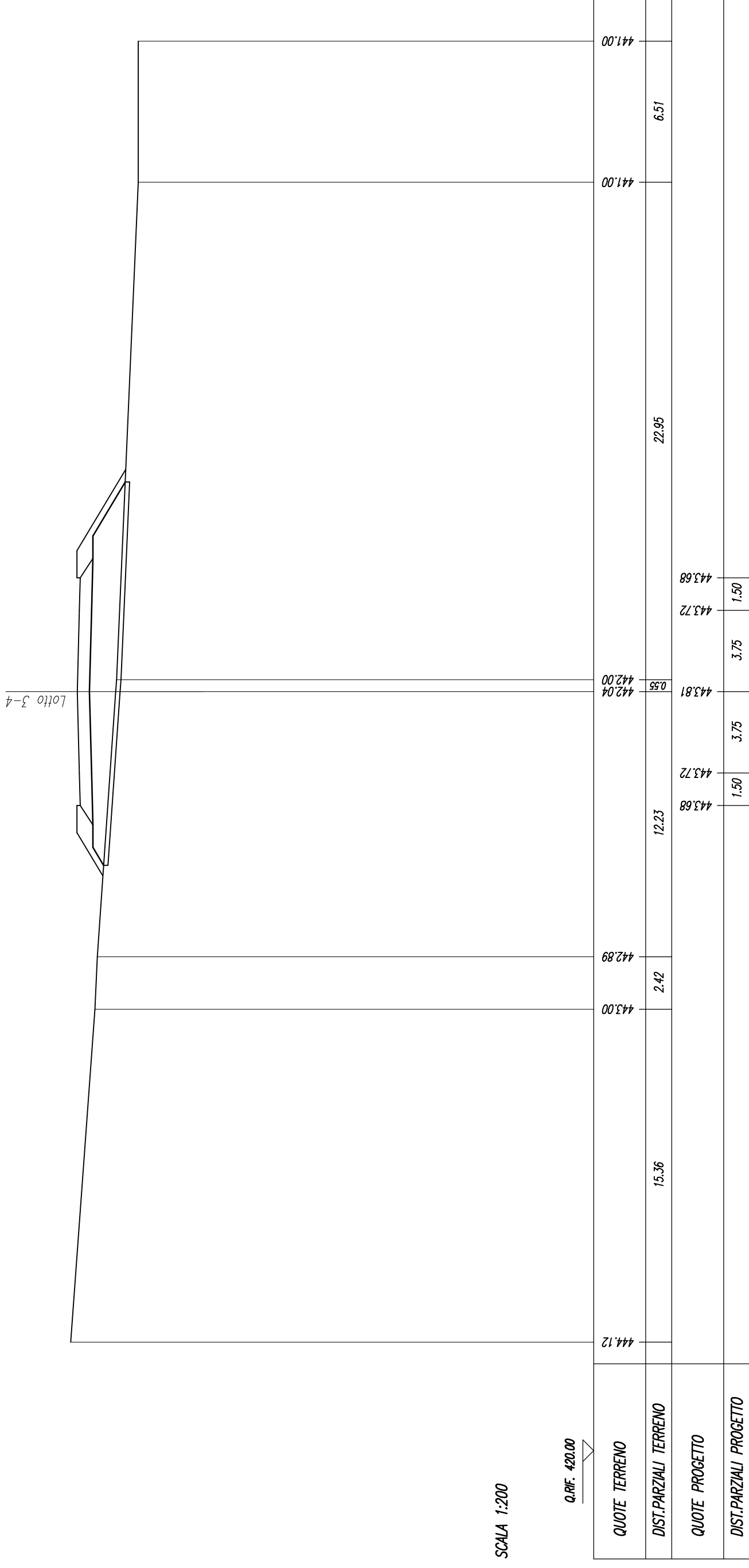
SCALA 1:200

Q. RIF. 421.00

QUOTE TERRENO	444.08	443.00	442.54	442.15	442.00	440.96
DIST.PARZIALI TERRENO	15.48	8.82	5.70	2.13	27.87	
QUOTE PROGETTO	444.39	444.43	444.52	444.43	444.39	
DIST.PARZIALI PROGETTO	1.50	3.75	3.75	1.50		

SCAVI E BONIFICHE	
SCOTICO	17.68 m
RILEVATI	
RILEVATO	21.15 mq
TERRENO VEGETALE	9.49 m
SOPRASTRUTTURA	
STRATO DI USURA	10.50 m

SEZIONE N. : 659  
 Q. PROGETTO : 443.81  
 DIST.PROG. : 12+660.00





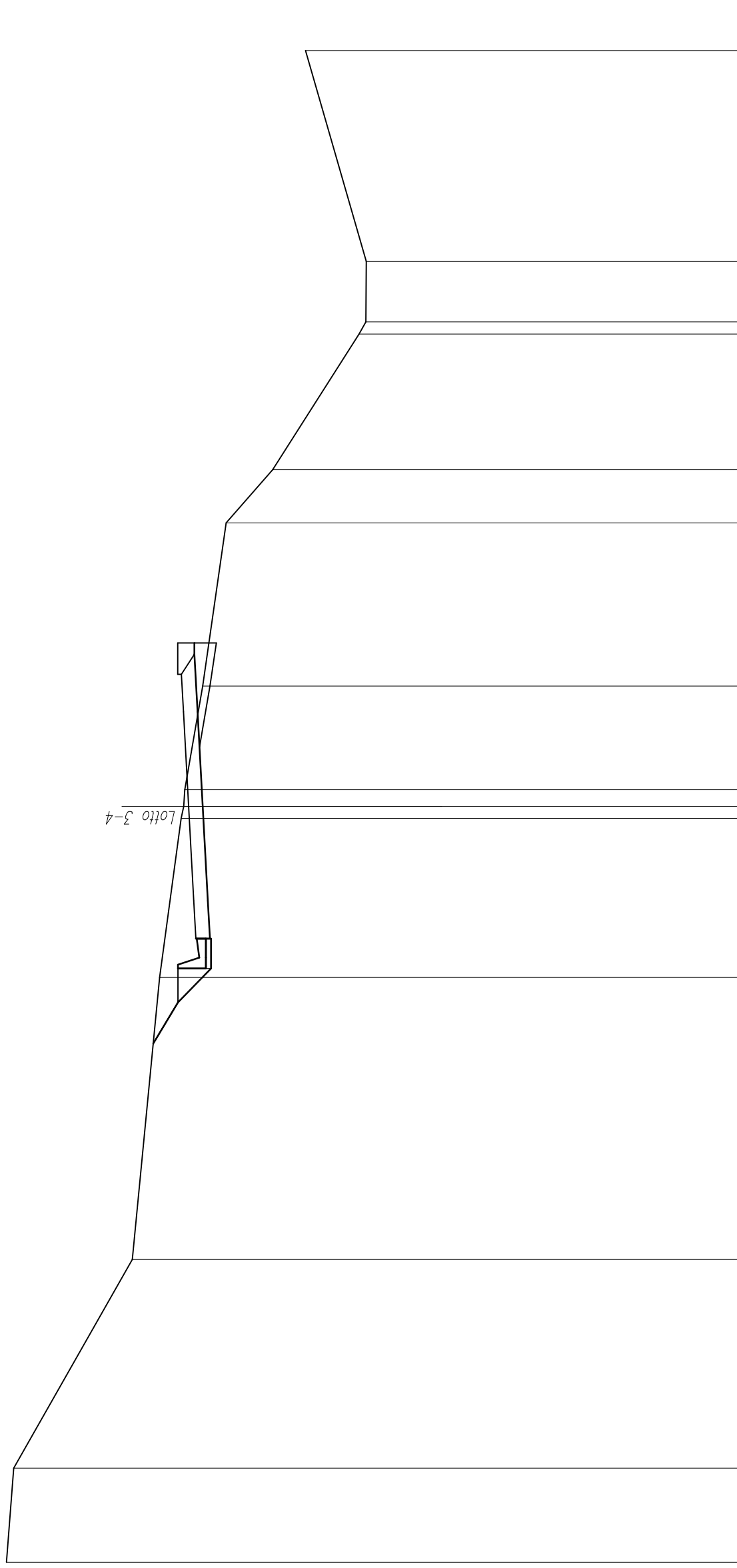






SEZIONE N. : 663  
 Q. PROGETTO : 441.85  
 DIST.PROG. : 12+740.00

SCAVI E BONIFICHE	
STERRO	13.10 mq
SCOTICO	2.84 m
RILEVATI	
RILEVATO	1.90 mq
TERRENO VEGETALE	4.65 m
SOVRASTRUTTURA	
STRATO DI USURA	10.49 m



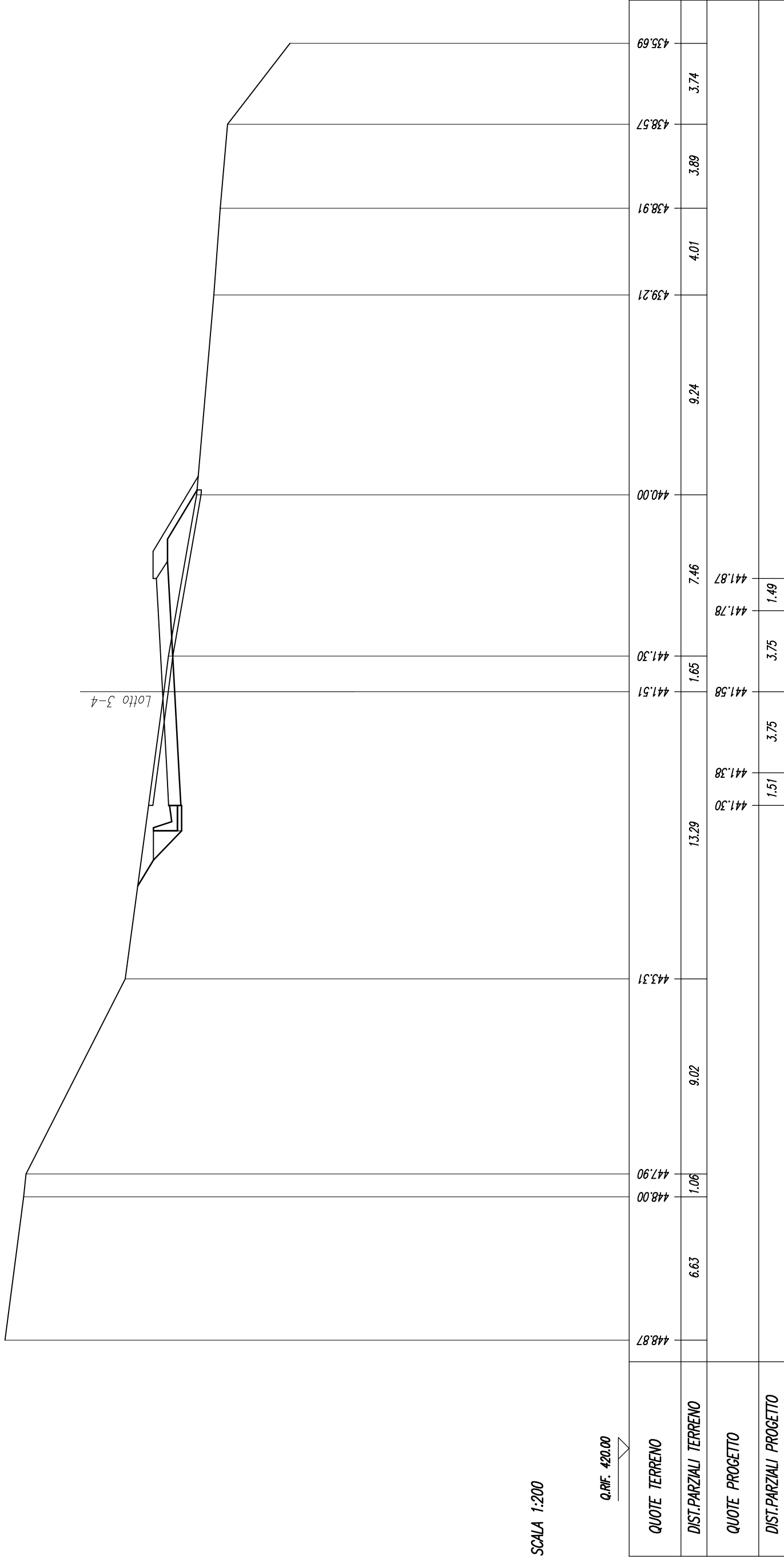
SCALA 1:200

Q.RIF. 420.00

449.08	448.79	444.08	443.00	442.14	442.00	441.29	440.35	438.51	435.09	434.81	434.80	437.21
	3.74	8.27	11.20	0.48	0.66	4.11	6.47	2.12	5.38	0.48	2.40	8.37
QUOTE TERRENO												
DIST.PARZIALI TERRENO												
QUOTE PROGETTO	441.56	441.65	441.85	442.05	442.13	442.05	442.13	441.85	441.56	441.65	441.85	441.56
DIST.PARZIALI PROGETTO	1.50	3.75	3.75	1.49	1.49	3.75	1.49	3.75	1.49	1.49	3.75	1.49

SEZIONE N. : 664  
 Q. PROGETTO : 441.58  
 DIST.PROG. : 12+760.00

SCAVI E BONIFICHE	
STERRO	9.55 mq
SCOTICO	7.69 m
RILEVATI	
RILEVATO	4.97 mq
TERRENO VEGETALE	8.21 m
SOVRASTRUTTURA	
STRATO DI USURA	10.50 m

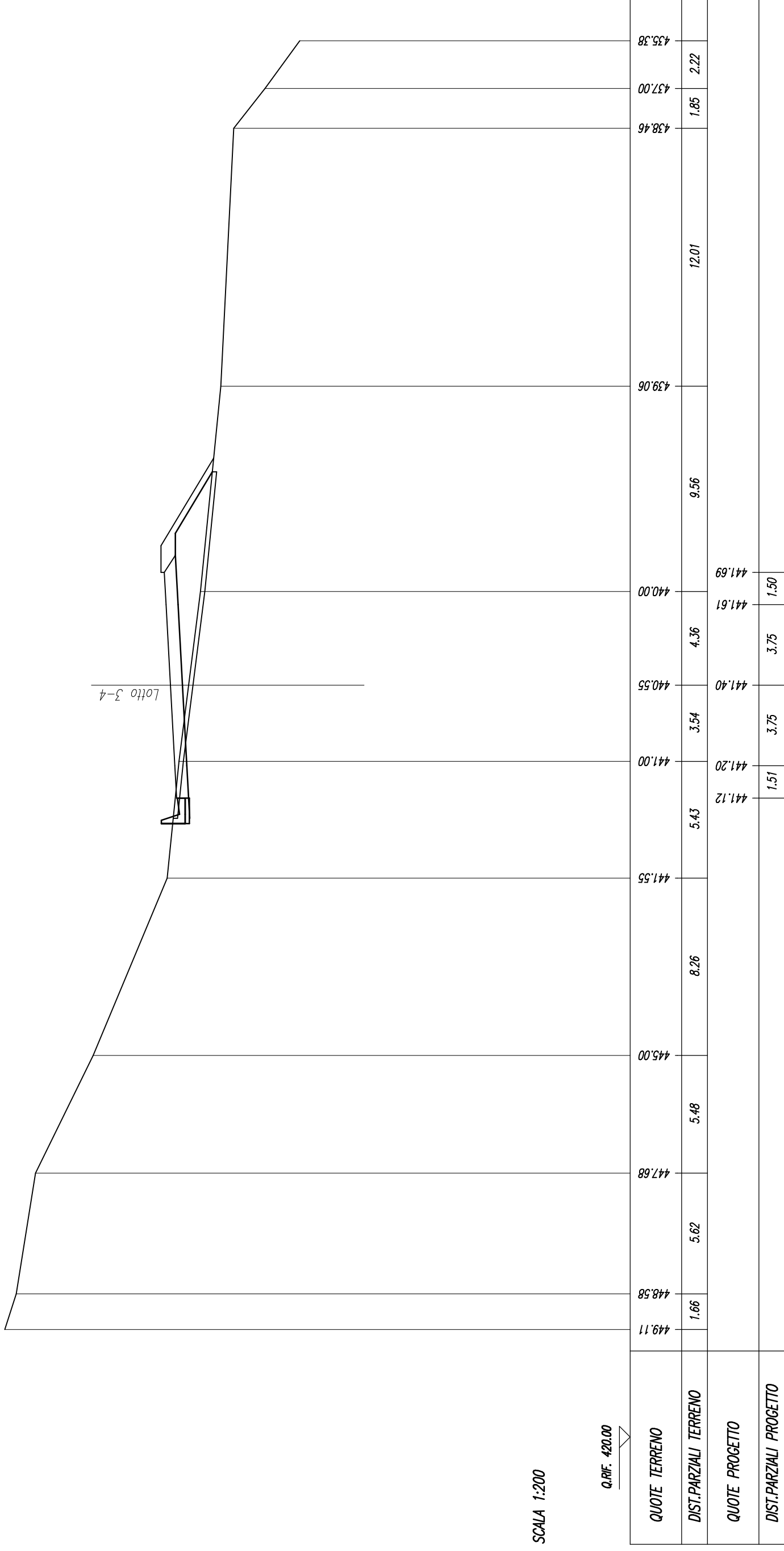


SCALA 1:200

Q.RIF. 420.00

SEZIONE N. : 665  
 Q. PROGETTO : 441.40  
 DIST.PROG. : 12+780.00

SCAVI E BONIFICHE	
STERRO	2.03 mq
SCOTICO	11.53 m
RILEVATI	
RILEVATO	11.15 mq
TERRENO VEGETALE	6.16 m
SOVRASTRUTTURA	
STRATO DI USURA	10.51 m

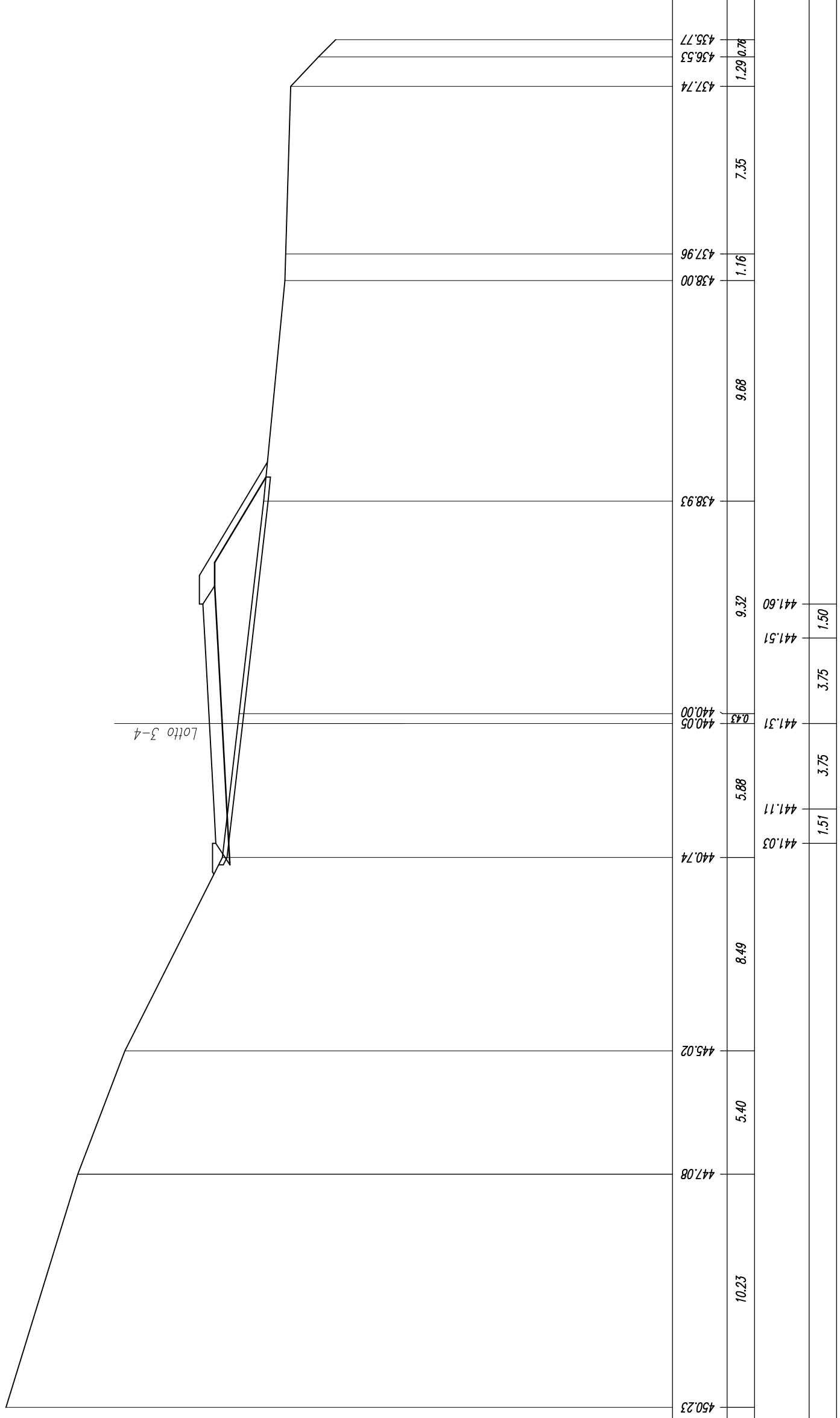


SCALA 1:200

Q.RIF. 420.00

SEZIONE N. : 666  
 Q. PROGETTO : 441.31  
 DIST.PROG. : 12+800.00

SCAVI E BONIFICHE	
STERRO	0.42 mq
SCOTICO	14.90 m
RILEVATI	
RILEVATO	17.14 mq
TERRENO VEGETALE	8.71 m
SOVRASTRUTTURA	
STRATO DI USURA	10.51 m



SCALA 1:200

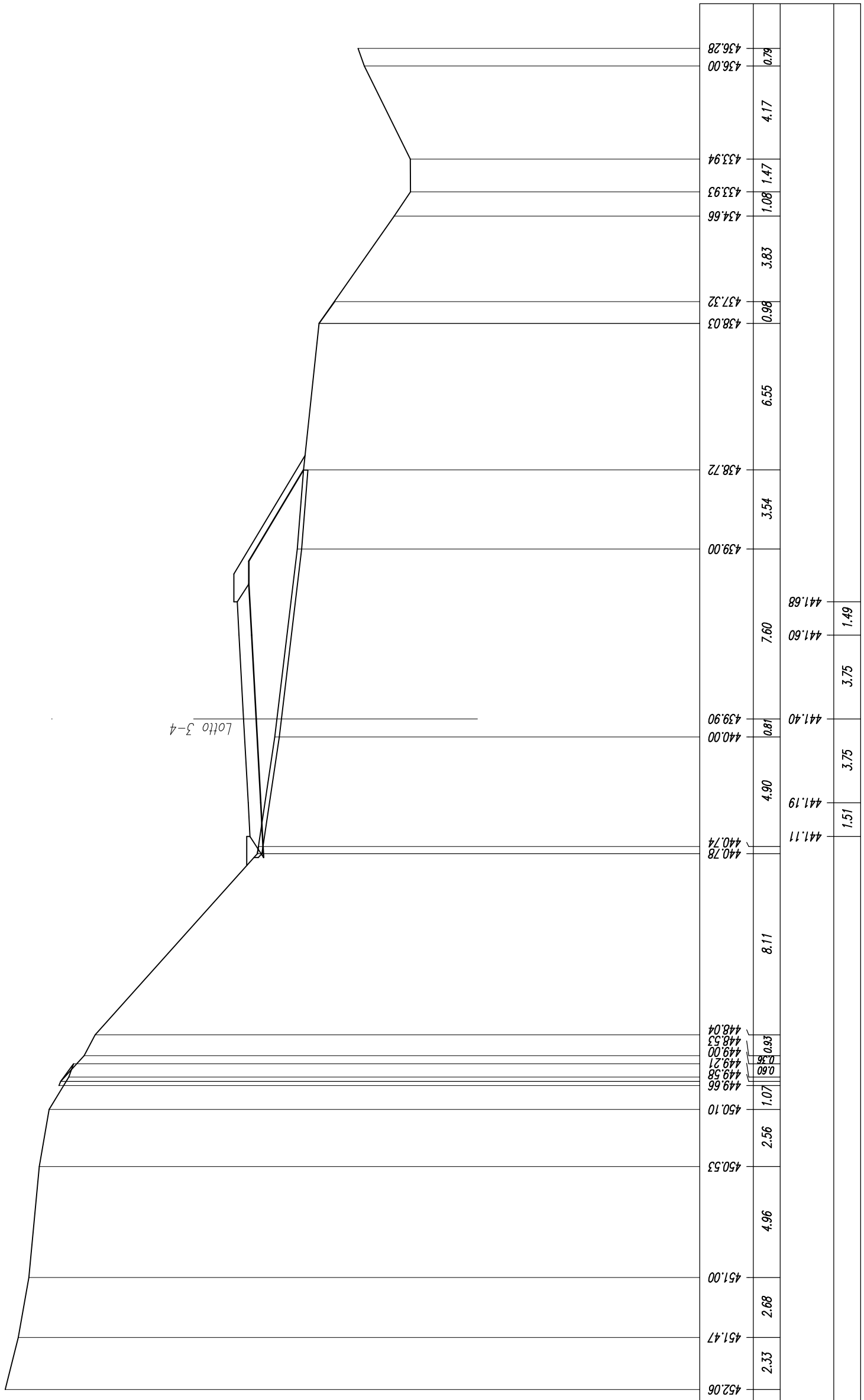
Q.RIF. 421.00

QUOTE TERRENO	450.23	447.08	445.02	440.74	440.05	438.93	438.00	437.96	437.74	436.53	435.77
DIST.PARZIALI TERRENO		10.23	5.40	8.49	5.88	9.32	9.68	1.16	7.35	1.29	0.76
QUOTE PROGETTO	441.03	441.11	441.31	441.51	441.80						
DIST.PARZIALI PROGETTO	1.51	3.75	3.75	1.50							



SEZIONE N. : 668  
 Q. PROGETTO : 441.40  
 DIST.PROG. : 12+840.00

SCAVI E BONIFICHE	
STERRO	0.31 mq
SCOTICO	15.81 m
RILEVATI	
RILEVATO	20.67 mq
TERRENO VEGETALE	9.02 m
SOVRASTRUTTURA	
STRATO DI USURA	10.50 m



SCALA 1:200

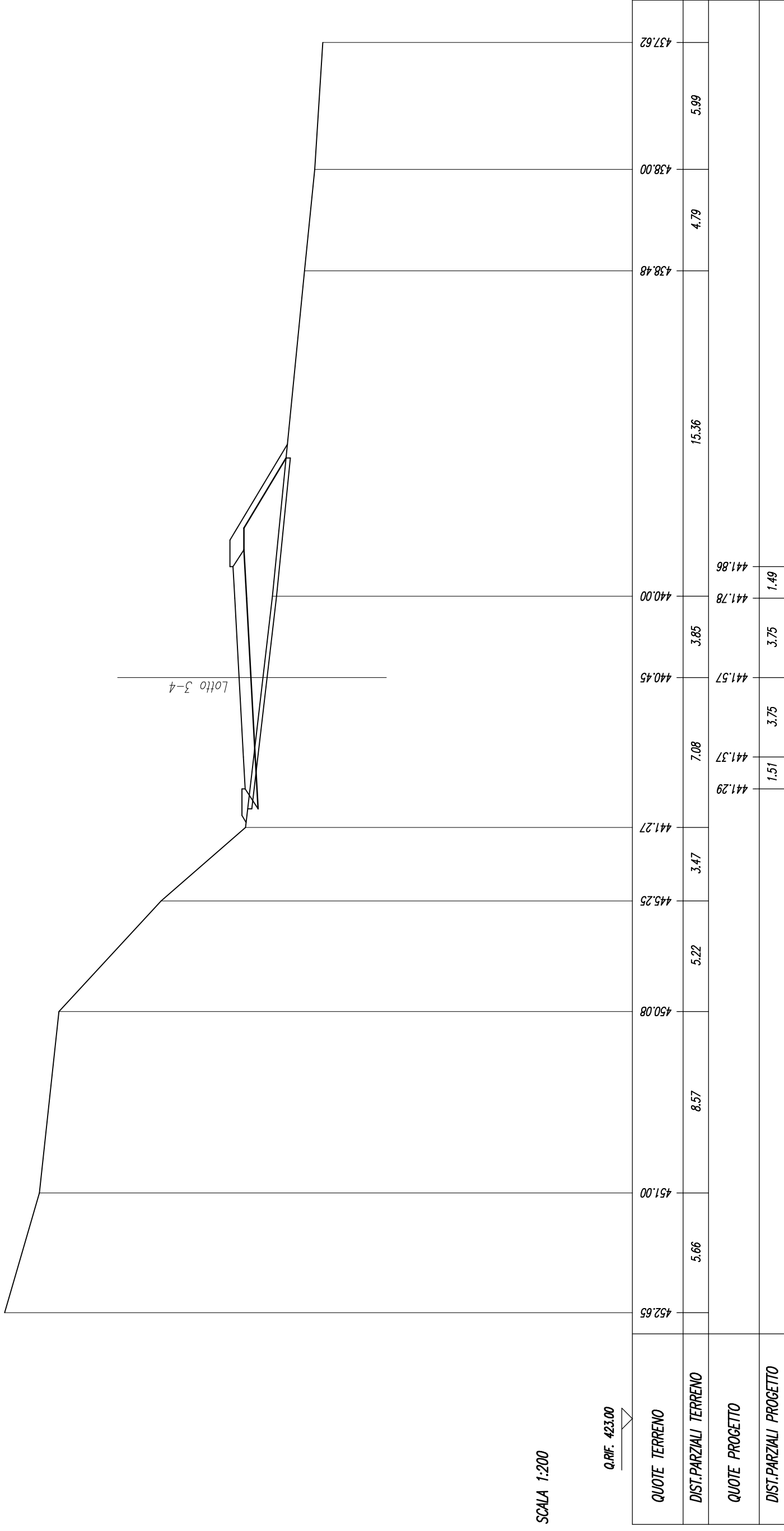
Q.RIF. 421.00

452.06	451.47	451.00	450.53	450.10	449.66	449.58	449.21	449.00	448.53	448.04	440.74	440.00	439.90	439.00	438.72	438.03	437.32	434.66	433.93	433.94	436.00	436.28
	2.33	2.68	4.96	2.56	1.07	0.80	0.86	0.83	8.11	0.81	4.90	0.81	0.81	3.54	6.55	0.98	3.83	1.08	1.47	4.17	0.78	
QUOTE TERRENO											441.11	441.40	441.60	441.68								
DIST.PARZIALI TERRENO											3.75	3.75	3.75	1.49								
QUOTE PROGETTO																						
DIST.PARZIALI PROGETTO											1.51	3.75	3.75	1.49								



SEZIONE N. : 669  
 Q. PROGETTO : 441.57  
 DIST.PROG. : 12+860.00

SCAVI E BONIFICHE	
STERRO	0.70 mq
SCOTICO	14.13 m
RILEVATI	
RILEVATO	14.67 mq
TERRENO VEGETALE	8.47 m
SOVRASTRUTTURA	
STRATO DI USURA	10.50 m



SCALA 1:200

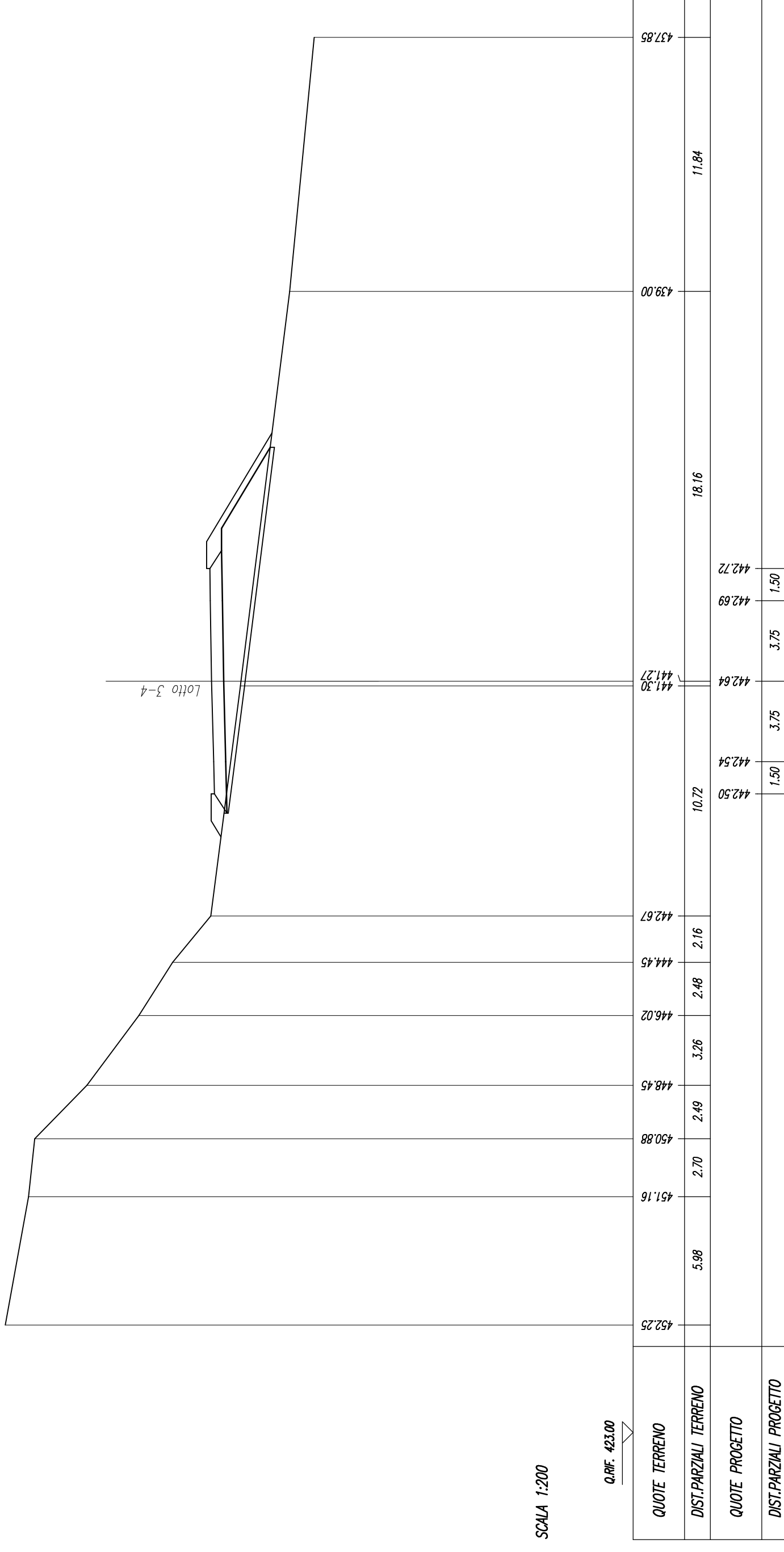
Q.RIF. 423.00





SEZIONE N. : 672  
 Q. PROGETTO : 442.64  
 DIST.PROG. : 12+920.00

SCAVI E BONIFICHE	
STERRO	0.06 mq
SCOTICO	17.04 m
RILEVATI	
RILEVATO	18.14 mq
TERRENO VEGETALE	9.61 m
SOVRASTRUTTURA	
STRATO DI USURA	10.50 m



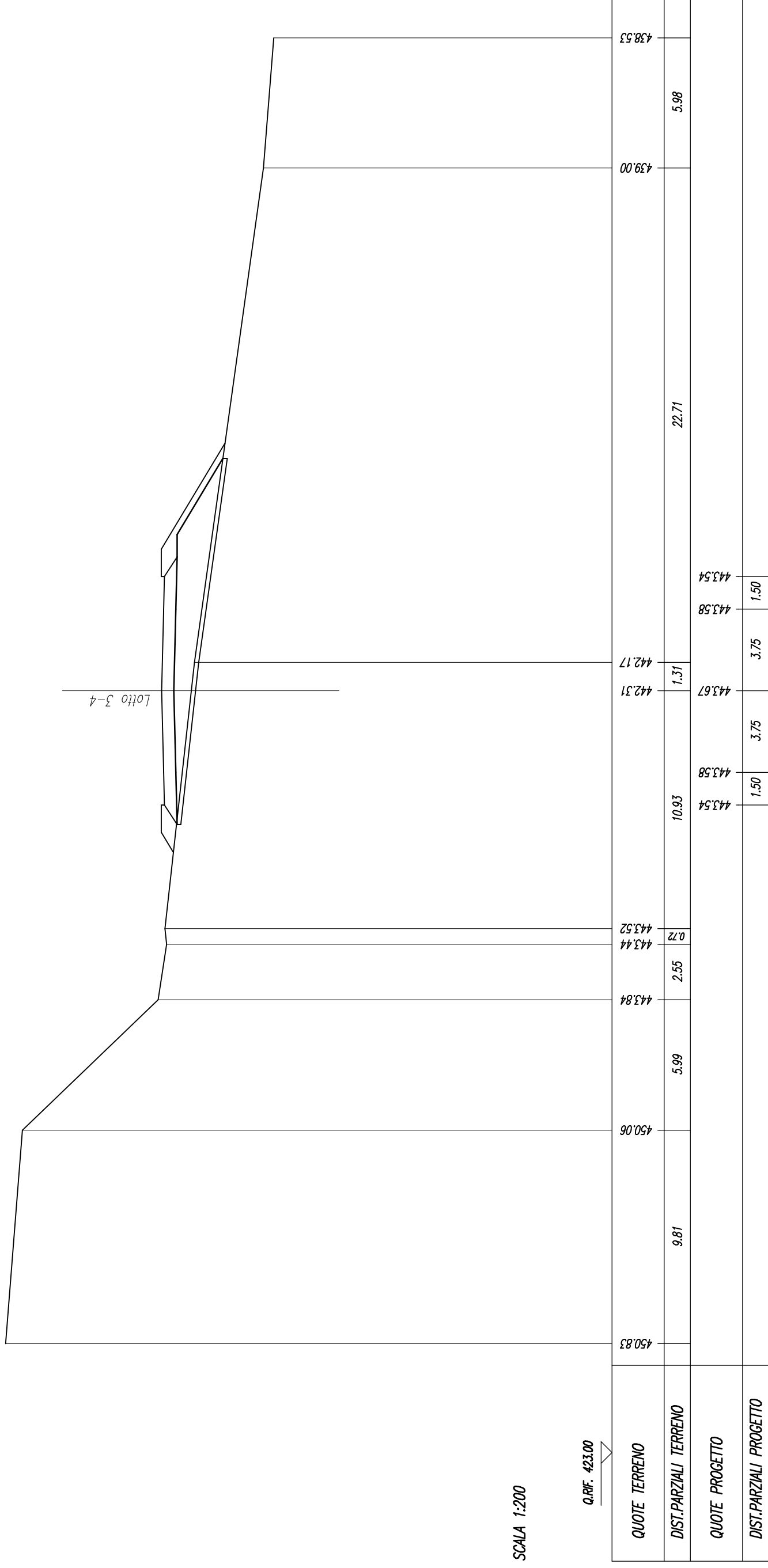
SCALA 1:200

Q.RIF. 423.00



SCAVI E BONIFICHE	
SCOTTICO	16.83 m
RILEVATI	
RILEVATO	17.03 mq
TERRENO VEGETALE	9.58 m
SOPRASTRUTTURA	
STRATO DI USURA	10.50 m

SEZIONE N. : 674  
 Q. PROGETTO : 443.67  
 DIST.PROG. : 12+960.00



SCALA 1:200

Q.RIF. 423.00



SCAVI E BONIFICHE

SCOTICO

21.54 m

RILEVATI

RILEVATO

40.95 mq

TERRENO VEGETALE

14.00 m

SOVRASTRUTTURA

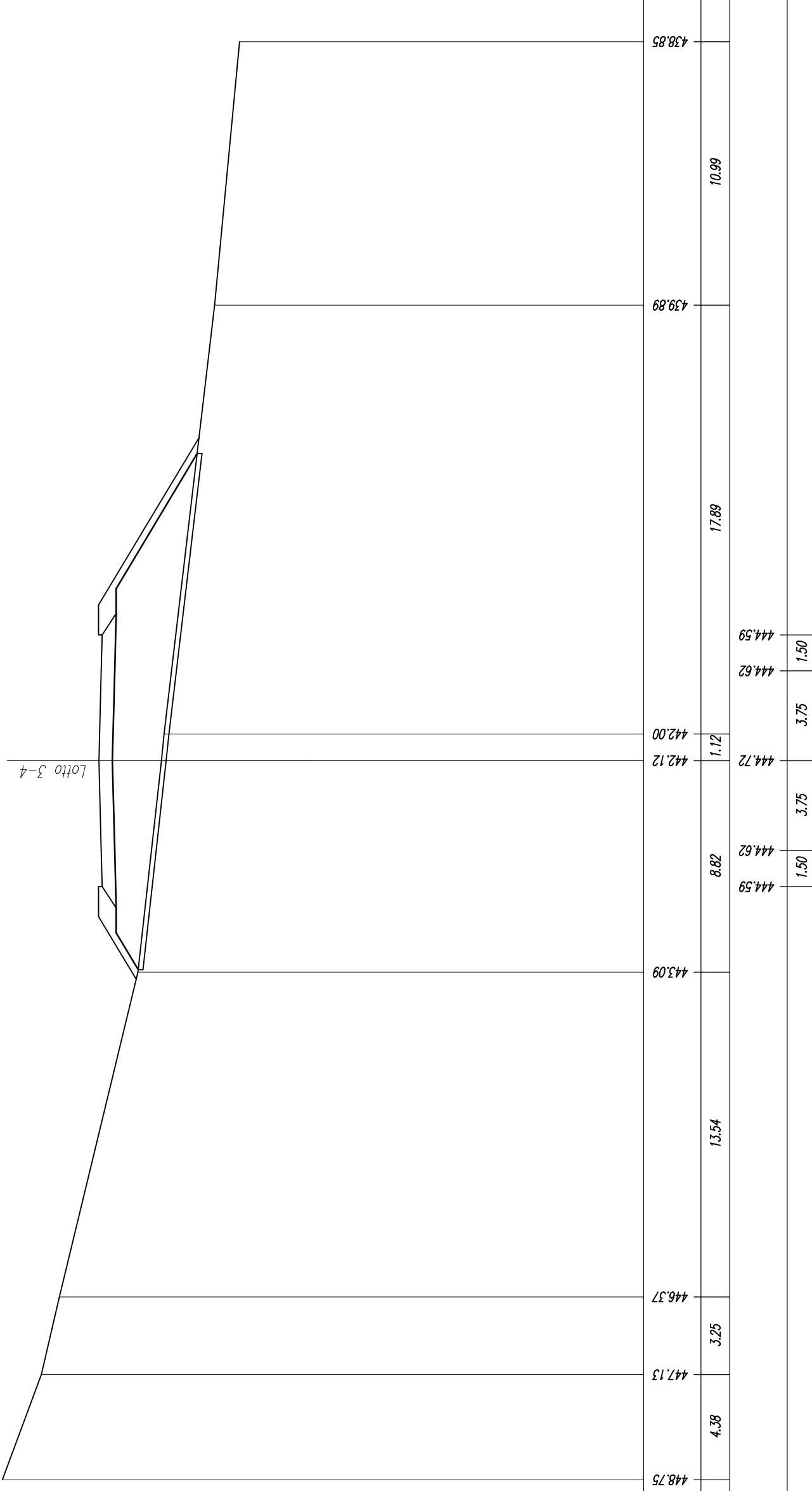
STRATO DI USURA

10.50 m

SEZIONE N. : 676

Q. PROGETTO : 444.72

DIST.PROG. : 13+000.00



SCALA 1:200

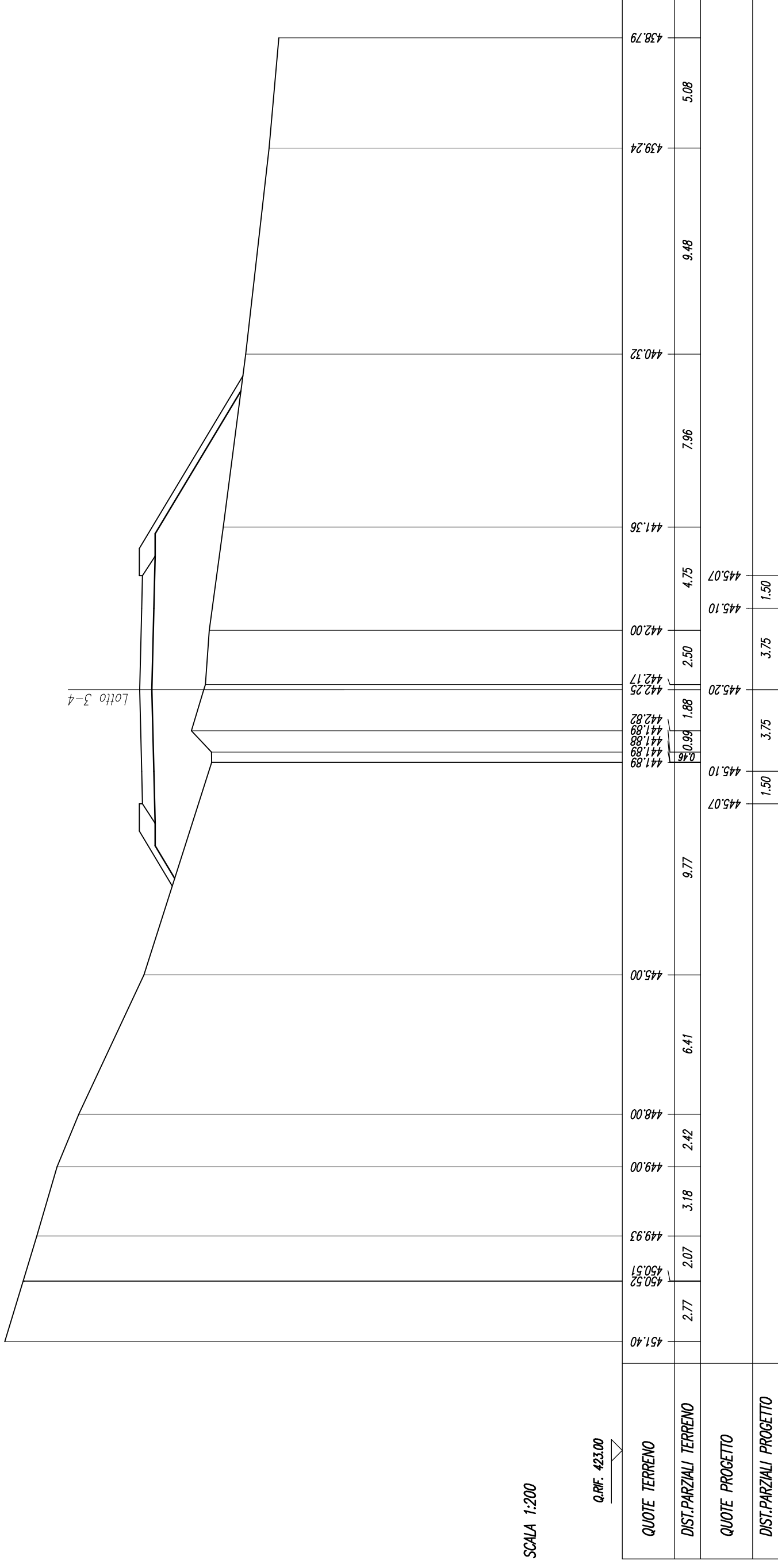
Q. RIF. 422.00

QUOTE TERRENO	448.75	447.13	446.37	443.09	442.12	442.00	439.89	438.85
DIST.PARZIALI TERRENO	4.38	3.25	13.54	8.82	1.12	17.89	10.99	
QUOTE PROGETTO				444.59	444.72	444.62	444.59	
DIST.PARZIALI PROGETTO				1.50	3.75	3.75	1.50	



RILEVATI	
RILEVATO	45.63 mq
TERRENO VEGETALE	15.01 m
SOVRASTRUTTURA	
STRATO DI USURA	10.50 m

SEZIONE N. : 677  
 Q. PROGETTO : 445.20  
 DIST.PROG. : 13+020.00



SEZIONE N. : 678  
 Q. PROGETTO : 445.60  
 DIST.PROG. : 13+040.00

SCAVI E BONIFICHE	
STERRO	14.21 mq
SCOTICO	13.29 m
RILEVATI	
RILEVATO	12.38 mq
TERRENO VEGETALE	13.73 m
SOVRASTRUTTURA	
STRATO DI USURA	10.50 m

