

**ASSE VIARIO MARCHE-UMBRIA
E QUADRILATERO DI PENETRAZIONE INTERNA**

MAXI LOTTO 2

LAVORI DI COMPLETAMENTO DELLA DIRETTRICE PERUGIA ANCONA:
SS. 318 DI "VALFABBRICA", TRATTO PIANELLO -VALFABBRICA

SS. 76 "VAL D'ESINO", TRATTI FOSSATO VICO - CANCELLI E ALBACINA - SERRA SAN QUIRICO
"PEDEMONTANA DELLE MARCHE", TRATTO FABRIANO-MUCCIA-SFERCIA.

PROGETTO DEFINITIVO

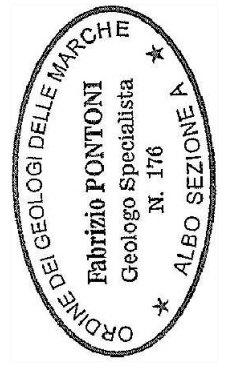
<p>CONTRAENTE GENERALE:</p> 	<p><i>Il responsabile del Contraente Generale:</i></p> <p>Ing. Federico Montanari</p>	<p><i>Il responsabile Integrazioni delle Prestazioni Specialistiche:</i></p> <p>Ing. Salvatore Lieto</p>
--	---	--

PROGETTAZIONE: Associazione Temporanea di Imprese

Mandatari: **PROGETTAZIONE GRANDI** Mandanti:



<p>RESPONSABILE DELLA PROGETTAZIONE PER L'A.T.I. Prof. Ing. Antonio Grimaldi GEOLOGO Dott. Geol. Fabrizio Pontoni COORDINATORE DELLA SICUREZZA IN FASE DI PROGETTAZIONE Ing. Michele Curiale</p>	<p>IL RESPONSABILE DEL PROCEDIMENTO</p> <p>Ing. Giulio Pettrizzelli</p>
--	---



<p>2.1.2 - PEDEMONTANA DELLE MARCHE 3° stralcio funzionale: Castelraimondo nord - Castelraimondo sud 4° stralcio funzionale: Castelraimondo sud - innesto S.S.77 a Muccia INTERSEZIONI E SVINCOLI DEVIAZIONE S.C. RUSTANO (SP5/VII) Sezioni trasversali</p>	<p>SCALA: 1:200</p> <p>DATA: Maggio 2017</p>
---	--

Codice Unico di Progetto (CUP) **F12C03000050021**

Codice elaborato:

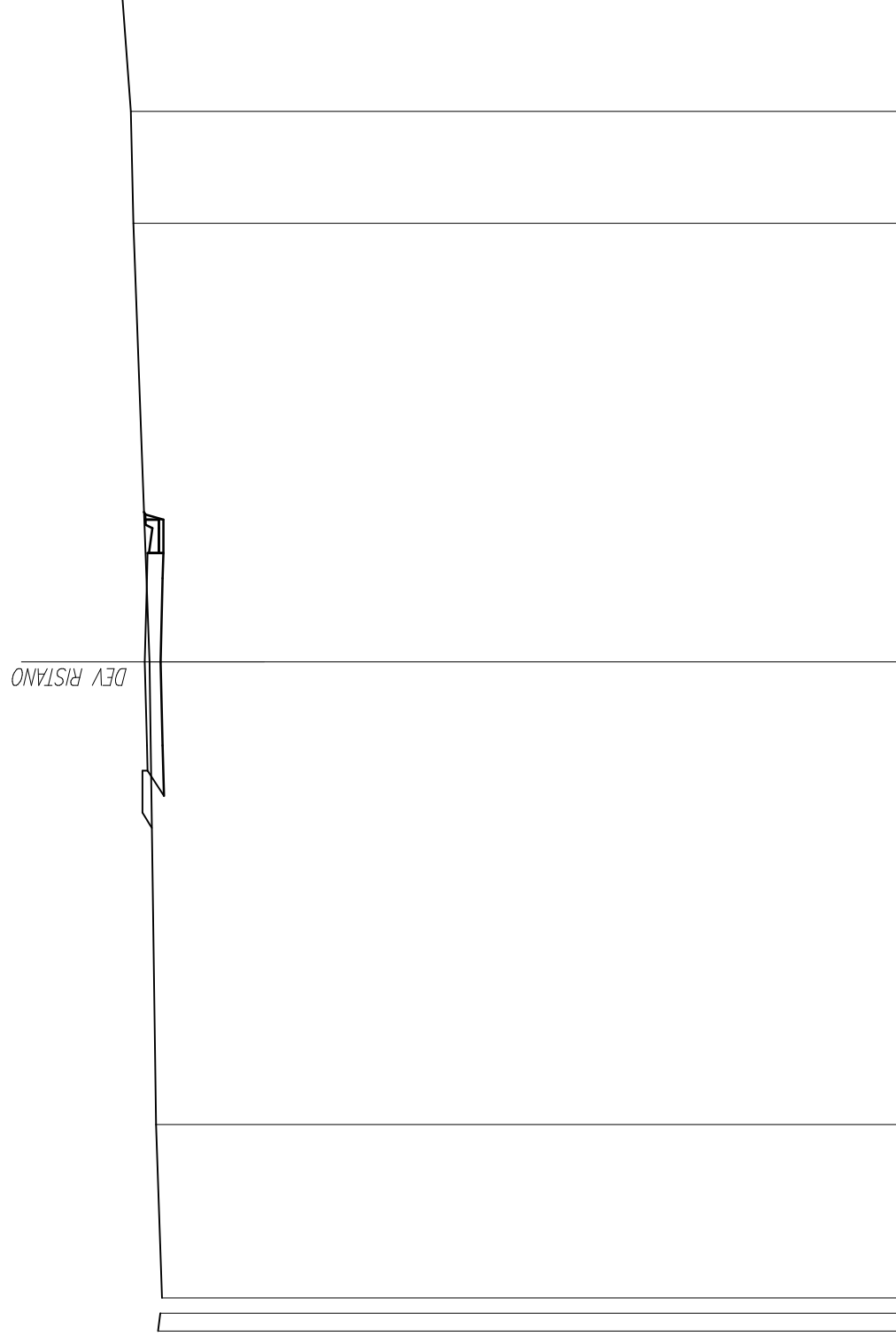
L 0 7 0 3 2 1 3 E 1 1 C S 3 2 0 5 S E Z 0 1 A
Nome File: L0703213E11CS3205SEZ01A

REV.	DATA	DESCRIZIONE	Redatto	Controllato	Approvato
A	Maggio 2017	Emissione per stralcio funzionale	PROGIN	R. Piccirillo	S. Lieto
B					A. Grimaldi
C					

VIABILITA' PRINCIPALE

SCAVI E BONIFICHE	
STERRO	3.42 mq
RILEVATI	
TERRENO VEGETALE	2.18 m
SOVRASTRUTTURA	
STRATO DI USURA	6.50 m

SEZIONE N. : 5
 Q. PROGETTO : 338.52
 DIST.PROG. : 0+080.00



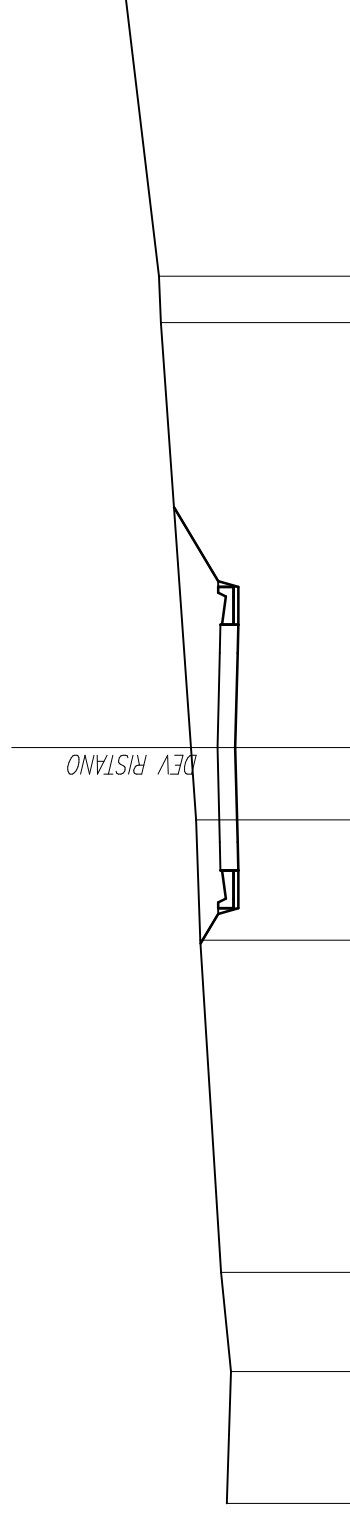
SCALA 1:200

Q.RIF. 316.00

QUOTE TERRENO	338.13	338.01	338.18	338.38	338.86	338.94	339.21
DIST.PARZIALI TERRENO	0.53	0.46	5.19	13.82	13.10	3.34	3.55
QUOTE PROGETTO	338.46	338.44	338.52	338.46	338.46	338.44	338.44
DIST.PARZIALI PROGETTO	0.75	0.75	2.50	2.50	2.50	0.75	0.75

SCAVI E BONIFICHE	
STERRO	12.02 mq
RILEVATI	
TERRENO VEGETALE	3.49 m
SOVRASTRUTTURA	
STRATO DI USURA	6.50 m

SEZIONE N. : 6
 Q. PROGETTO : 336.10
 DIST.PROG. : 0+100.00



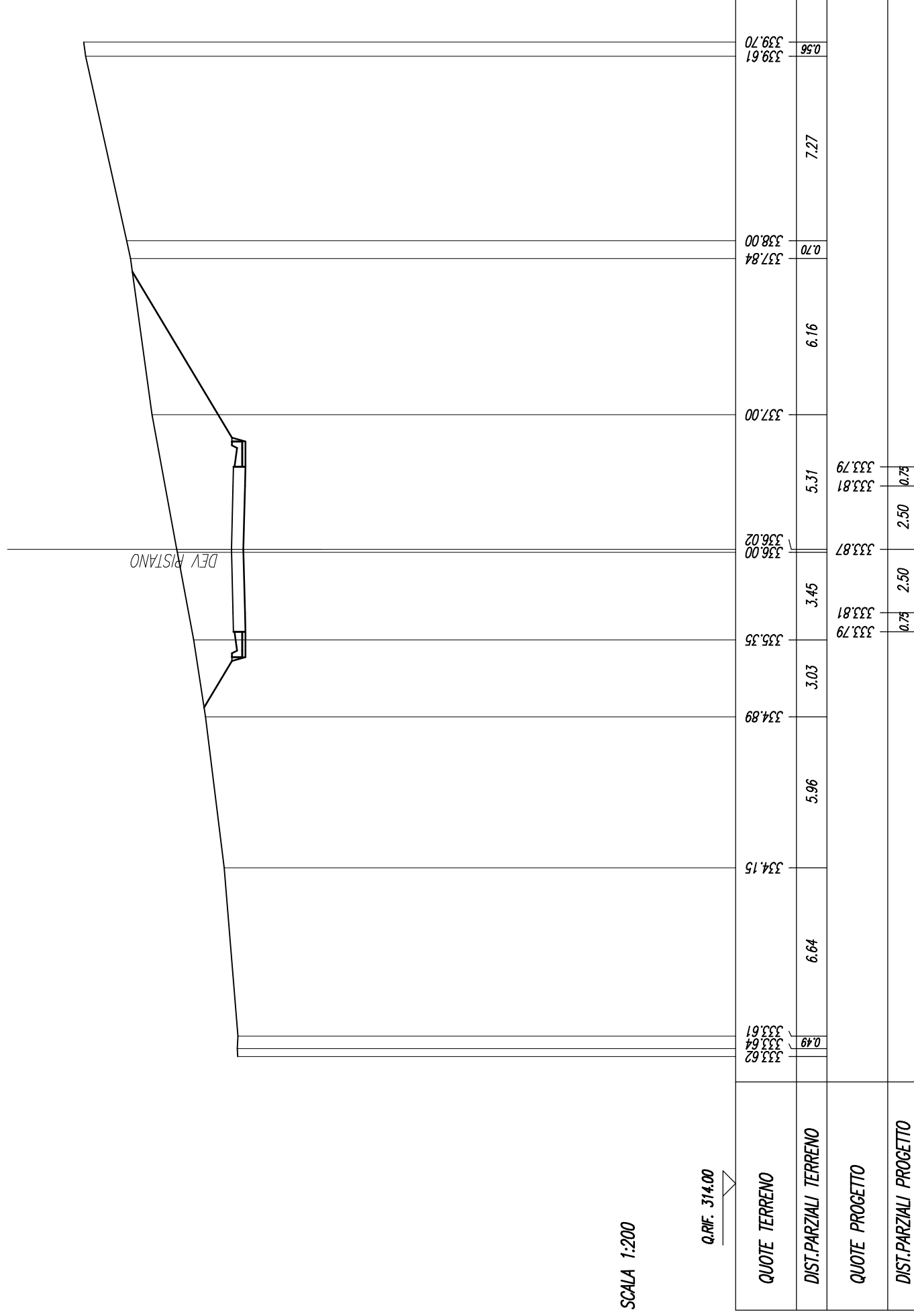
SCALA 1:200

Q.RIF. 315.00

QUOTE TERRENO	335.85	335.74	336.00	336.55	336.66	336.80	336.10	336.02	336.03	338.54
DIST.PARZIALI TERRENO	3.49	2.63	8.79	3.18	1.91	11.24	1.23	7.53		
QUOTE PROGETTO	336.02	336.03	336.10	336.02	336.03	336.02	336.03	336.02	336.03	338.54
DIST.PARZIALI PROGETTO	0.75	2.50	2.50	0.75	2.50	0.75	2.50	0.75	0.75	0.75

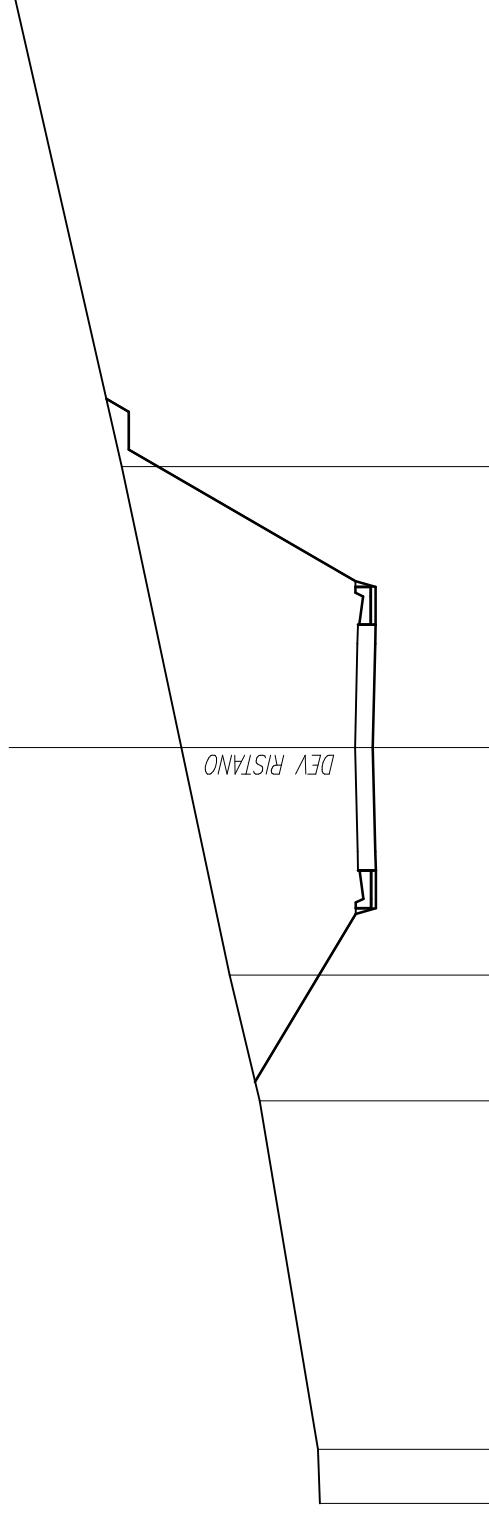
SCAVI E BONIFICHE	
STERRO	34.62 mq
RILEVATI	
TERRENO VEGETALE	10.06 m
SOVRASTRUTTURA	
STRATO DI USURA	6.50 m

SEZIONE N. : 7
 Q. PROGETTO : 333.87
 DIST.PROG. : 0+120.00



SCAVI E BONIFICHE	
STERRO	63.78 mq
RILEVATI	
TERRENO VEGETALE	14.10 m
SOVRASTRUTTURA	
STRATO DI USURA	6.50 m

SEZIONE N. : 8
 Q. PROGETTO : 331.83
 DIST.PROG. : 0+140.00



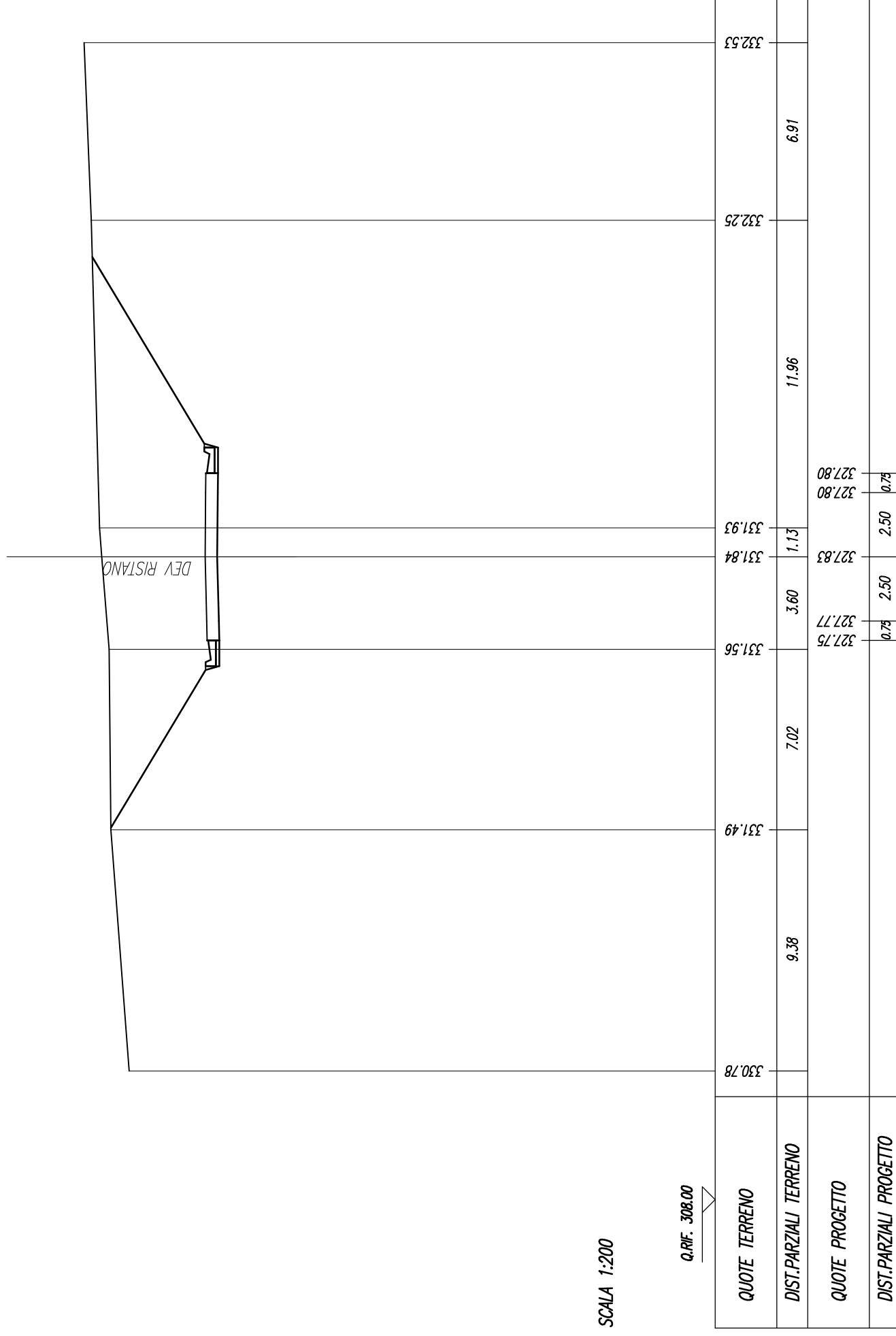
SCALA 1:200

Q.RIF. 314.00

QUOTE TERRENO	332.76	332.81	334.35	335.15	336.42	338.00	340.86
DIST.PARZIALI TERRENO	1.43	9.22	3.33	6.02	7.44	12.56	
QUOTE PROGETTO				331.75	331.83	331.76	
DIST.PARZIALI PROGETTO			0.50	2.75	2.75	0.50	

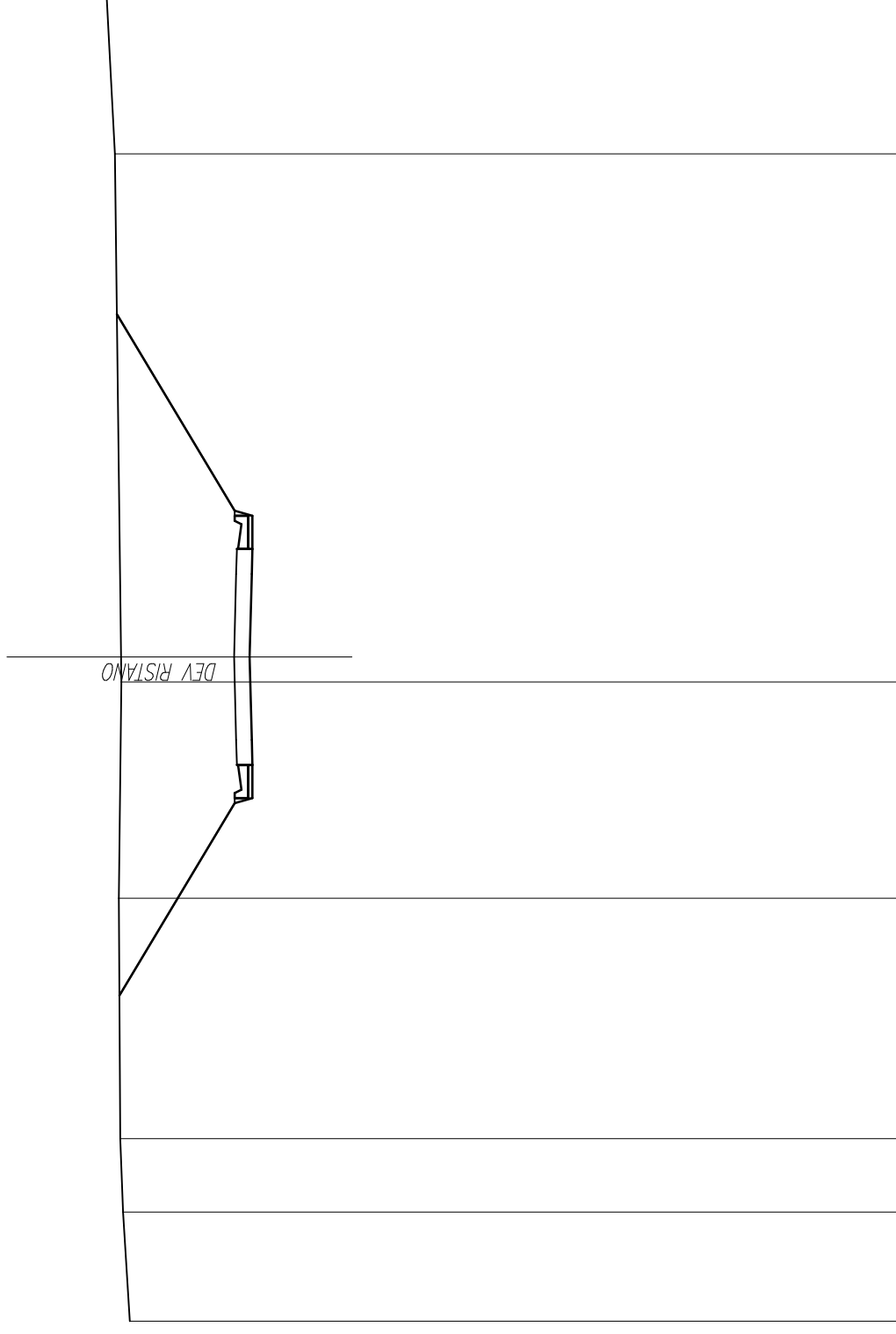
SCAVI E BONIFICHE	
STERRO	66.01 mq
RILEVATI	
TERRENO VEGETALE	15.92 m
SOVRASTRUTTURA	
STRATO DI USURA	6.50 m

SEZIONE N. : 10
 Q. PROGETTO : 327.83
 DIST.PROG. : 0+180.00



SCAVI E BONIFICHE	
STERRO	55.08 mq
RILEVATI	
TERRENO VEGETALE	13.96 m
SOVRASTRUTTURA	
STRATO DI USURA	6.50 m

SEZIONE N. : 11
 Q. PROGETTO : 327.01
 DIST.PROG. : 0+188.16



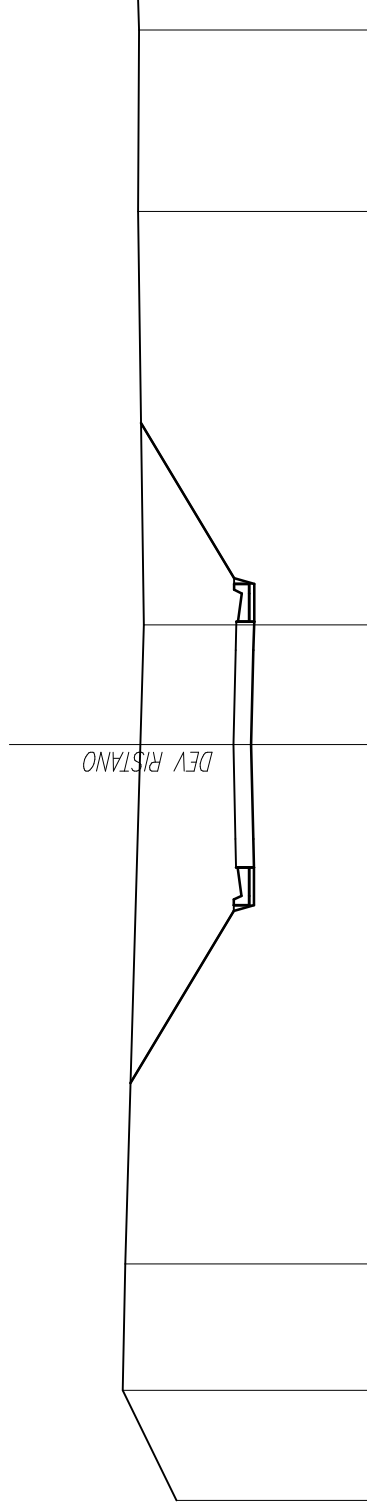
SCALA 1:200

Q. REF. 307.00

QUOTE TERRENO	330.15	330.36	330.44	330.48	330.41	330.42	330.60	330.86
DIST.PARZIALI TERRENO	3.29	2.21	7.24	6.51	0.75	15.15	4.85	
QUOTE PROGETTO	326.93	326.95	326.93	327.01	326.95	326.93	326.95	326.93
DIST.PARZIALI PROGETTO	0.75	2.50	2.50	0.75	2.50	0.75	2.50	0.75

SCAVI E BONIFICHE	
STERRO	37.05 mq
RILEVATI	
TERRENO VEGETALE	10.41 m
SOVRASTRUTTURA	
STRATO DI USURA	6.50 m

SEZIONE N. : 12
 Q. PROGETTO : 325.84
 DIST.PROG. : 0+200.00



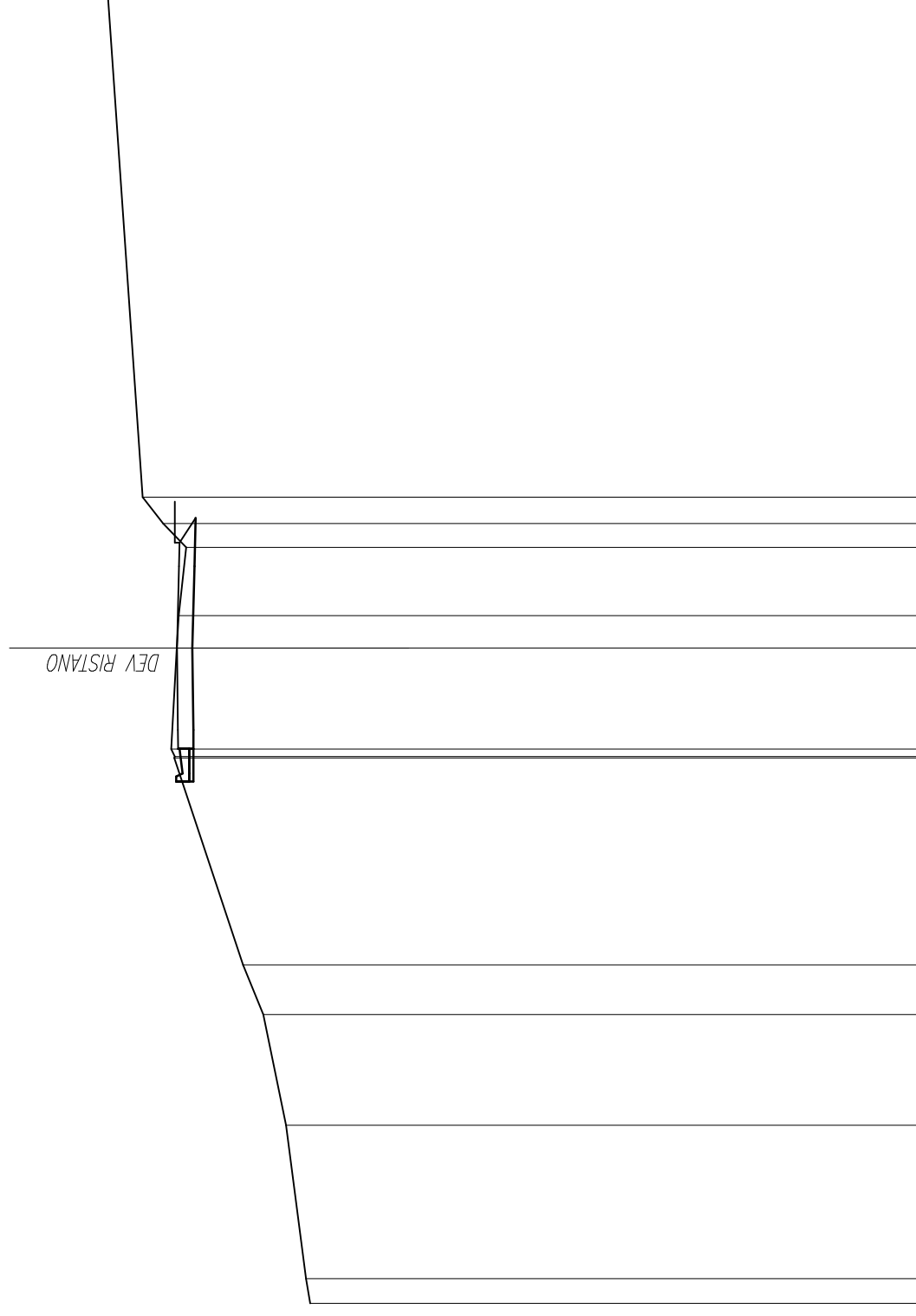
SCALA 1:200

Q. REF. 305.00

QUOTE TERRENO	327.34	328.76	328.69	328.30	328.21	328.36	328.33	328.37
DIST.PARZIALI TERRENO	2.91	3.34	13.74	3.17	10.94	4.81	1.09	
QUOTE PROGETTO	325.76	325.78	325.84	325.77	325.76			
DIST.PARZIALI PROGETTO	0.75	2.50	2.50	0.75				

SCAVI E BONIFICHE	
STERRO	4.13 mq
RILEVATI	
TERRENO VEGETALE	1.40 m
SOVRASTRUTTURA	
STRATO DI USURA	6.29 m

SEZIONE N. : 14
 Q. PROGETTO : 322.64
 DIST.PROG. : 0+240.00



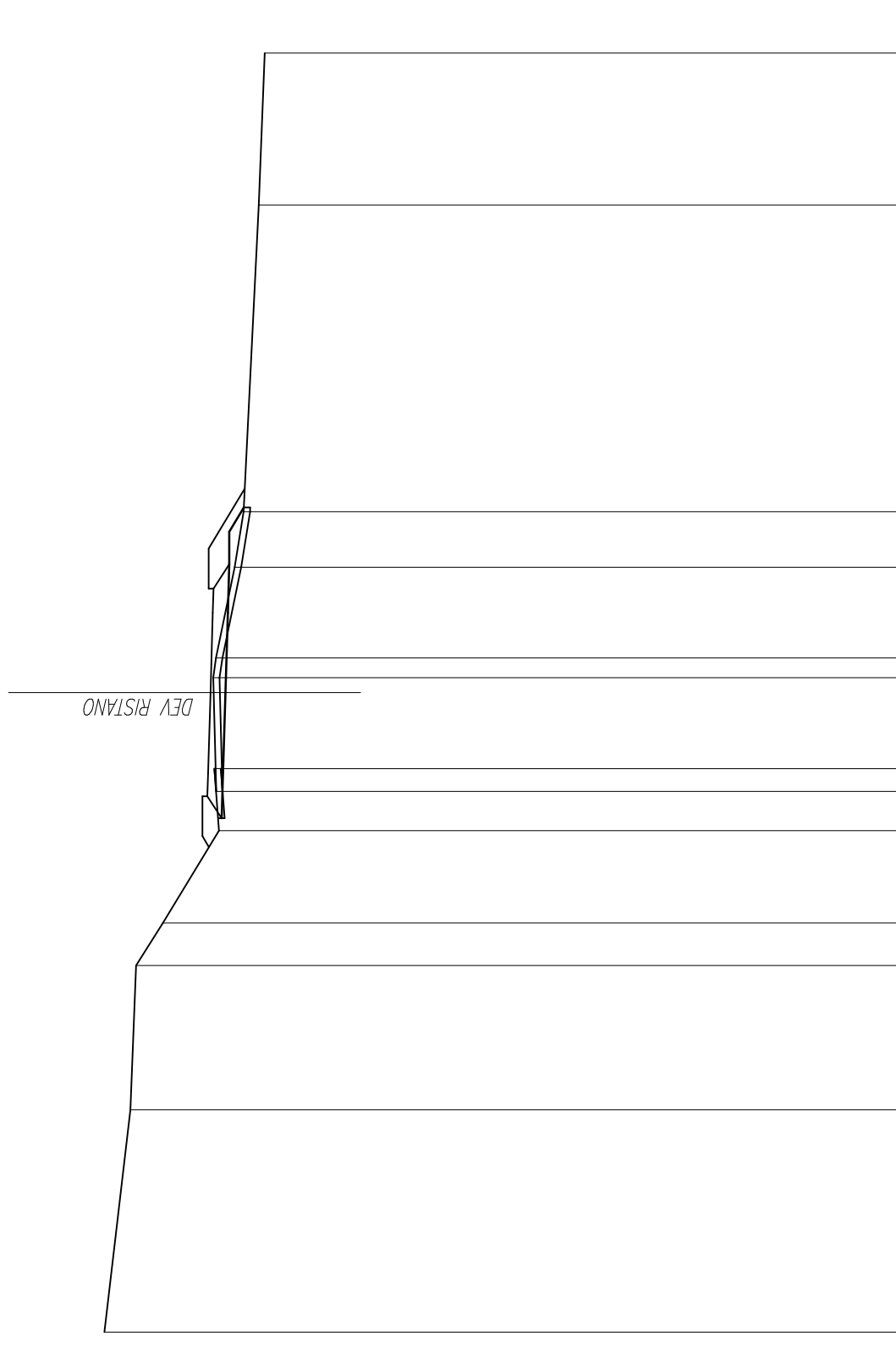
SCALA 1:200

QUOTE TERRENO	318.57	319.31	320.00	320.62	322.72	322.70	322.81	322.65	322.58	322.36	323.06	323.69	324.75
DIST.PARZIALI TERRENO	0.75	4.68	3.38	1.52	6.32		3.08	0.99	2.08	0.73	0.81		15.39
QUOTE PROGETTO						322.60	322.61	322.64	322.57	322.56			
DIST.PARZIALI PROGETTO						0.57	2.50	2.50	0.72				

VIABILITA' SECONDARIA

SCAVI E BONIFICHE	
STERRO	1.73 mq
SCOTICO	3.29 m
RILEVATI	
RILEVATO	1.22 mq
TERRENO VEGETALE	5.38 m
SOVRASTRUTTURA	
STRATO DI USURA	6.49 m

SEZIONE N. : 3
 Q. PROGETTO : 343.51
 DIST.PROG. : 0+040.00

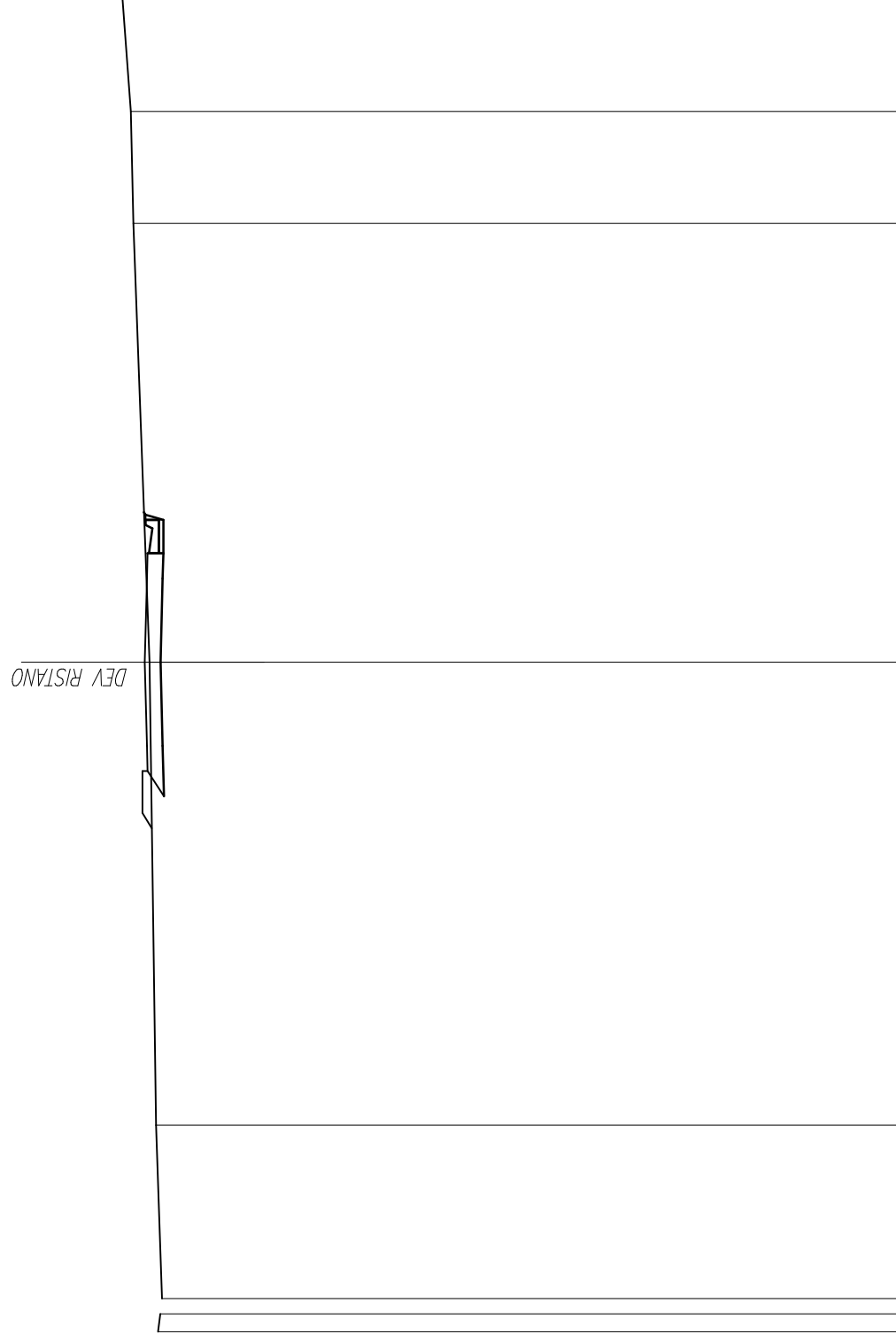


SCALA 1:200

QUOTE TERRENO	346.83	346.02	345.83	345.00	343.25	343.34	343.39	343.42	343.43	343.34	342.75	342.48	342.00	341.82
DIST.PARZIALI TERRENO		6.96	4.51	1.33	2.89	1.23	0.71	2.37	0.62	0.47	2.83	1.74	9.59	4.75
QUOTE PROGETTO								343.51	343.44	343.42				
DIST.PARZIALI PROGETTO							0.74	2.50	0.75					

SCAVI E BONIFICHE	
STERRO	3.42 mq
RILEVATI	
TERRENO VEGETALE	2.18 m
SOVRASTRUTTURA	
STRATO DI USURA	6.50 m

SEZIONE N. : 5
 Q. PROGETTO : 338.52
 DIST.PROG. : 0+080.00



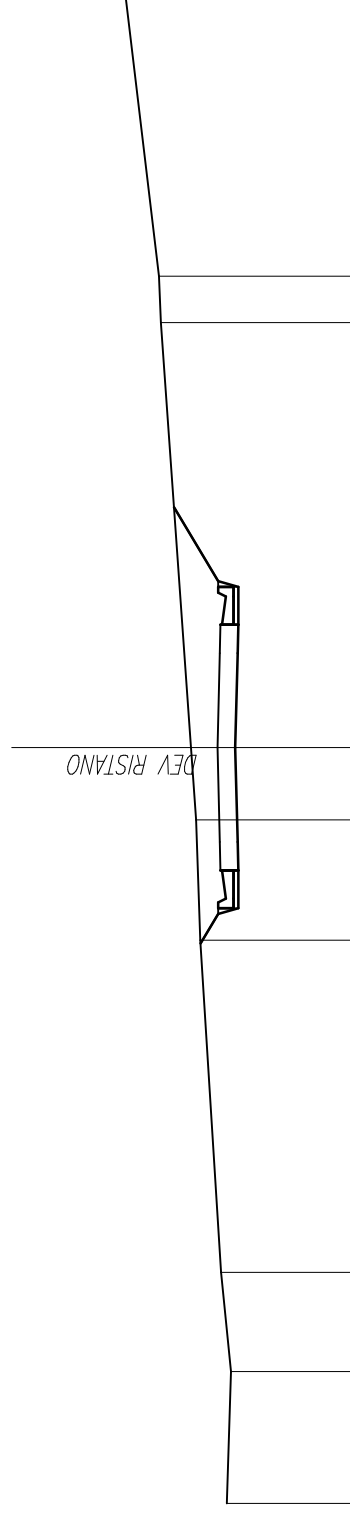
SCALA 1:200

Q.RIF. 316.00

QUOTE TERRENO	338.13	338.01	338.18	338.38	338.86	338.94	339.21
DIST.PARZIALI TERRENO	0.53	0.46	5.19	13.82	13.10	3.34	3.55
QUOTE PROGETTO	338.46	338.44	338.52	338.46	338.46	338.44	338.44
DIST.PARZIALI PROGETTO	0.75	0.75	2.50	2.50	2.50	0.75	0.75

SCAVI E BONIFICHE	
STERRO	12.02 mq
RILEVATI	
TERRENO VEGETALE	3.49 m
SOVRASTRUTTURA	
STRATO DI USURA	6.50 m

SEZIONE N. : 6
 Q. PROGETTO : 336.10
 DIST.PROG. : 0+100.00



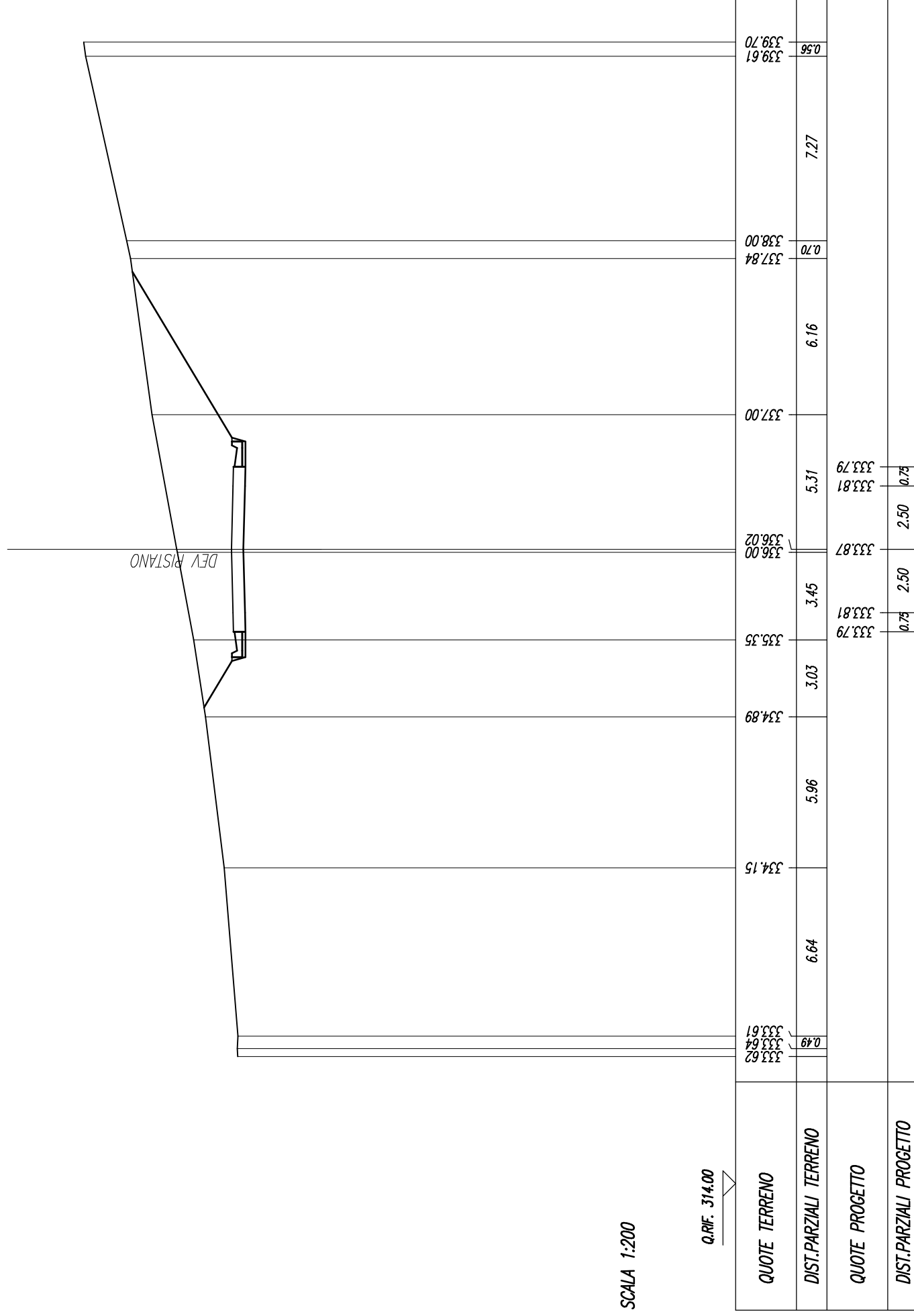
SCALA 1:200

Q.RIF. 315.00

QUOTE TERRENO	335.85	335.74	336.00	336.55	336.66	336.80	336.10	336.02	337.59	337.65	338.54
DIST.PARZIALI TERRENO	3.49	2.63	8.79	3.18	1.91	11.24	1.23	7.53			
QUOTE PROGETTO	336.02	336.03	336.10	336.03	336.02	336.03	336.02	336.03	336.02	336.03	336.02
DIST.PARZIALI PROGETTO	0.75	2.50	2.50	0.75	2.50	0.75	2.50	0.75			

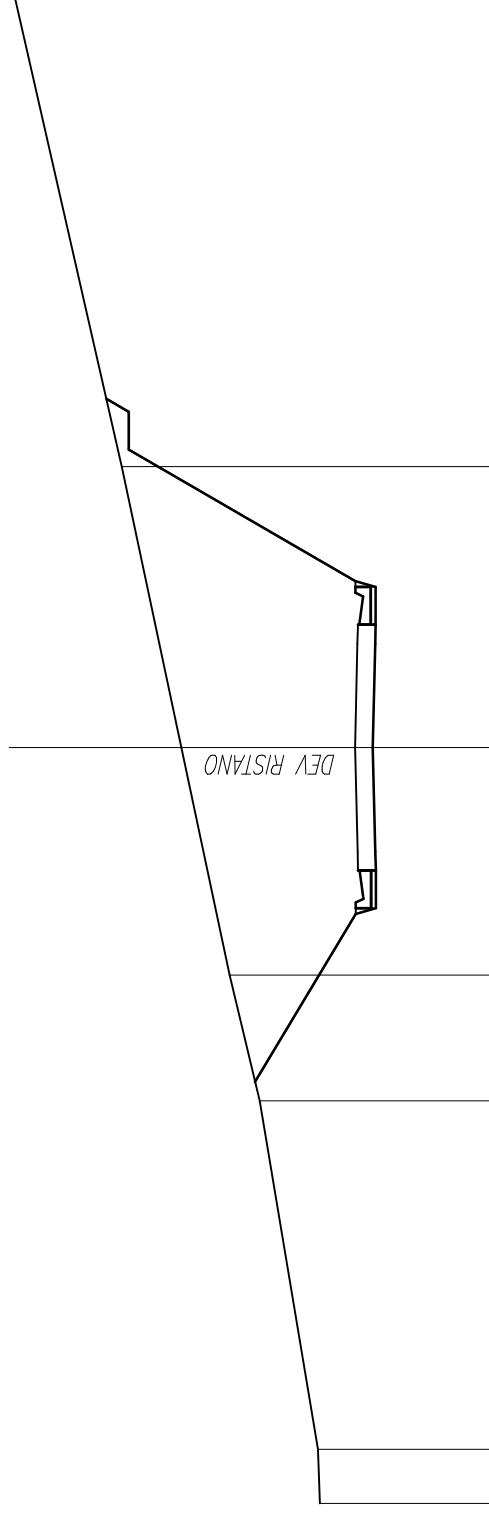
SCAVI E BONIFICHE	
STERRO	34.62 mq
RILEVATI	
TERRENO VEGETALE	10.06 m
SOVRASTRUTTURA	
STRATO DI USURA	6.50 m

SEZIONE N. : 7
 Q. PROGETTO : 333.87
 DIST.PROG. : 0+120.00



SCAVI E BONIFICHE	
STERRO	63.78 mq
RILEVATI	
TERRENO VEGETALE	14.10 m
SOVRASTRUTTURA	
STRATO DI USURA	6.50 m

SEZIONE N. : 8
 Q. PROGETTO : 331.83
 DIST.PROG. : 0+140.00



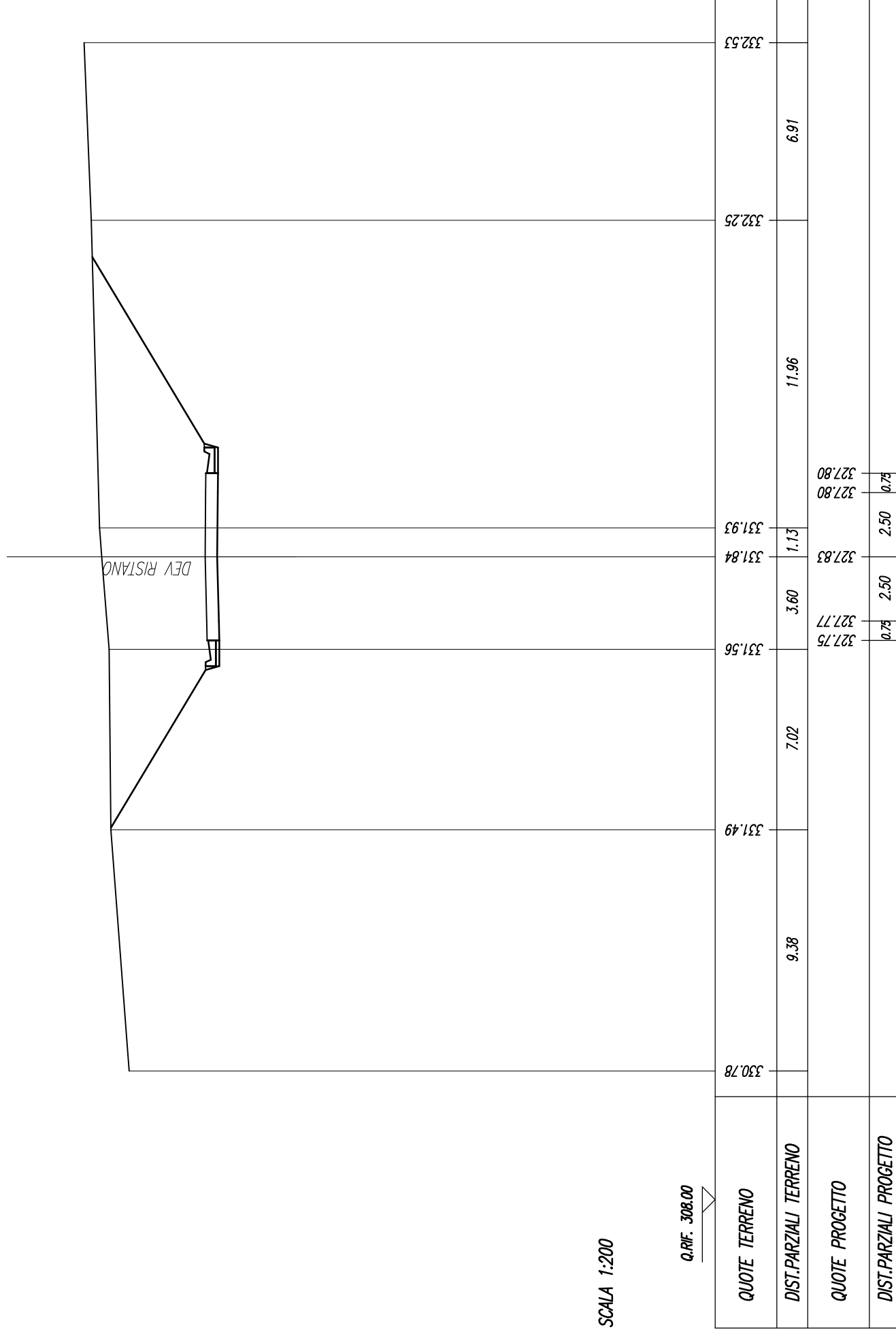
SCALA 1:200

Q.RIF. 314.00

QUOTE TERRENO	332.76	332.81	334.35	335.15	336.42	338.00	340.86
DIST.PARZIALI TERRENO	1.43	9.22	3.33	6.02	7.44	12.56	
QUOTE PROGETTO			331.75	331.76	331.83	331.76	
DIST.PARZIALI PROGETTO			0.50	2.75	2.75	0.50	

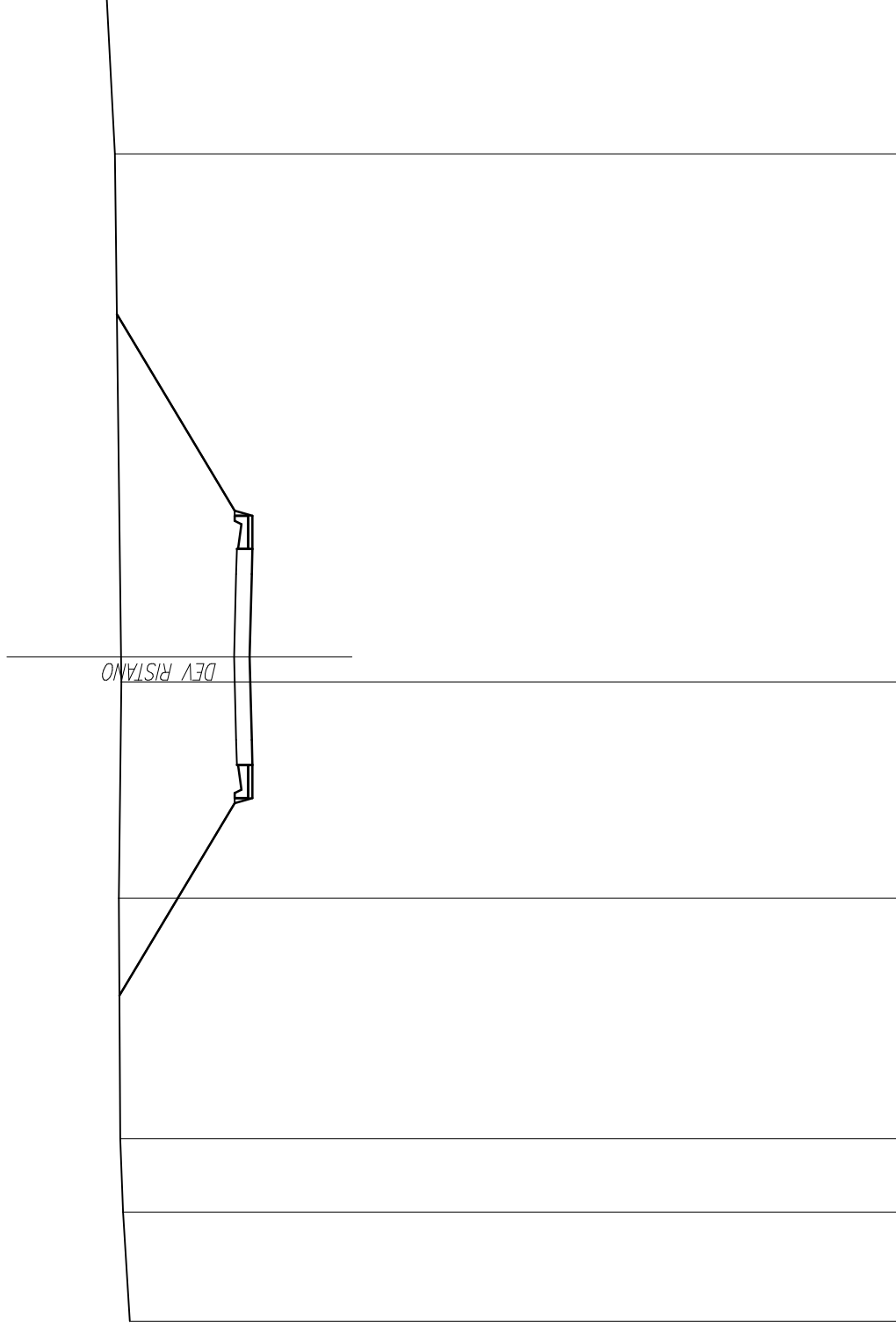
SCAVI E BONIFICHE	
STERRO	66.01 mq
RILEVATI	
TERRENO VEGETALE	15.92 m
SOVRASTRUTTURA	
STRATO DI USURA	6.50 m

SEZIONE N. : 10
 Q. PROGETTO : 327.83
 DIST.PROG. : 0+180.00



SCAVI E BONIFICHE	
STERRO	55.08 mq
RILEVATI	
TERRENO VEGETALE	13.96 m
SOVRASTRUTTURA	
STRATO DI USURA	6.50 m

SEZIONE N. : 11
 Q. PROGETTO : 327.01
 DIST.PROG. : 0+188.16

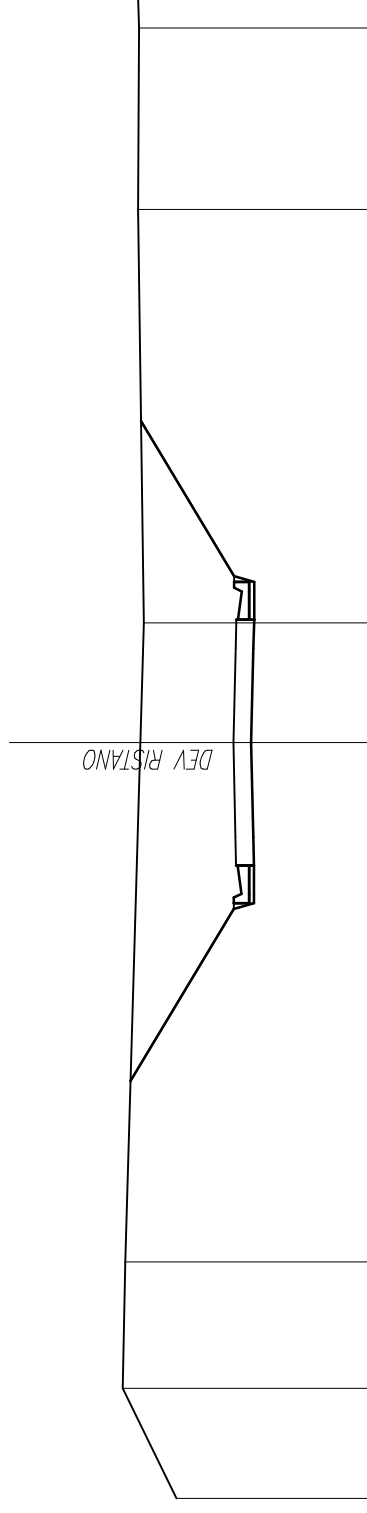


SCALA 1:200

QUOTE TERRENO	330.15	330.36	330.44	330.48	330.41	330.42	330.60	330.86
DIST.PARZIALI TERRENO	3.29	2.21	7.24	6.51	0.75	0.75	15.15	4.85
QUOTE PROGETTO	326.93	326.93	326.93	326.93	327.01	326.95	326.93	326.93
DIST.PARZIALI PROGETTO	0.75	2.50	2.50	0.75	2.50	0.75	2.50	0.75

SCAVI E BONIFICHE	
STERRO	37.05 mq
RILEVATI	
TERRENO VEGETALE	10.41 m
SOVRASTRUTTURA	
STRATO DI USURA	6.50 m

SEZIONE N. : 12
 Q. PROGETTO : 325.84
 DIST.PROG. : 0+200.00



SCALA 1:200

Q. REF. 305.00

QUOTE TERRENO	327.34	328.76	328.69	328.30	328.21	328.36	328.33	328.37
DIST.PARZIALI TERRENO	2.91	3.34	13.74	3.17	10.94	4.81	1.09	
QUOTE PROGETTO	325.76	325.78	325.84	325.77	325.76			
DIST.PARZIALI PROGETTO	0.75	2.50	2.50	0.75				

