

**ASSE VIARIO MARCHE-UMBRIA
E QUADRILATERO DI PENETRAZIONE INTERNA**

MAXI LOTTO 2

LAVORI DI COMPLETAMENTO DELLA DIRETRICE PERUGIA ANCONA:
SS. 318 DI "VALFABBRICA", TRATTO PIANELLO -VALFABBRICA

SS. 76 "VAL D'ESINO", TRATTI FOSSATO VICO - CANCELLI E ALBACINA - SERRA SAN QUIRICO
"PEDEMONTANA DELLE MARCHE", TRATTO FABRIANO-MUCCIA-SFERCIA.

PROGETTO DEFINITIVO

<p>CONTRAENTE GENERALE:</p> 	<p><i>Il responsabile del Contraente Generale:</i></p> <p>Ing. Federico Montanari</p>	<p><i>Il responsabile Integrazioni delle Prestazioni Specialistiche:</i></p> <p>Ing. Salvatore Lieto</p>
--	---	--

PROGETTAZIONE: Associazione Temporanea di Imprese

Mandatari: **PROGETTAZIONE GRANDI** Mandanti:



<p>RESPONSABILE DELLA PROGETTAZIONE PER L'A.T.I. Prof. Ing. Antonio Grimaldi GEOLOGO Dott. Geol. Fabrizio Pontoni COORDINATORE DELLA SICUREZZA IN FASE DI PROGETTAZIONE Ing. Michele Curiale</p>	
--	--

<p>IL RESPONSABILE DEL PROCEDIMENTO</p> <p>Ing. Giulio Pettrizzelli</p>

<p>2.1.2 - PEDEMONTANA DELLE MARCHE 3° stralcio funzionale: Castelraimondo nord - Castelraimondo sud 4° stralcio funzionale: Castelraimondo sud - innesto S.S.77 a Muccia INTERSEZIONI E SVINCOLI SVINCOLO DI CASTELRAIMONDO SUD/PIORACO <i>Sezioni trasversali</i></p>	<p>SCALA: 1:200</p> <p>DATA: Maggio 2017</p>
--	--

Codice Unico di Progetto (CUP) **F12C03000050021**

Codice elaborato:

L	0	7	0	3
2	1	3	E	1
1	1	C	S	4
5	0	5	S	E
Z	0	1	A	

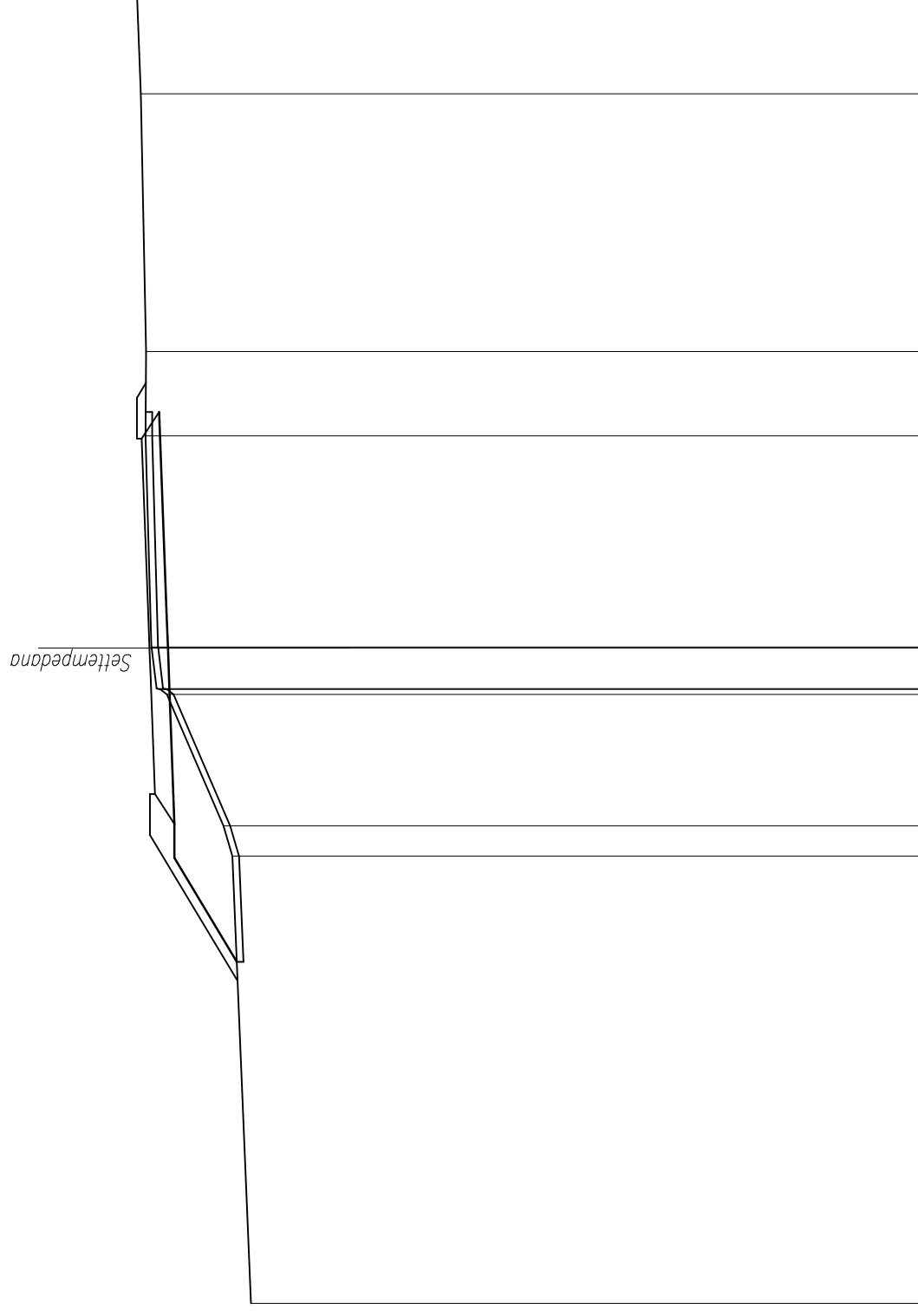
 Nome File: L0703213E11CS4505SEZ01A

REV.	DATA	DESCRIZIONE	Redatto	Controllato	Approvato
A	Maggio 2017	Emissione per stralcio funzionale	PROGIN	R. Piccirillo	S. Lieto
B					A. Grimaldi
C					

SETTEMPEDANA

SCAVI E BONIFICHE	
STERRO	3.99 mq
SCOTICO	8.16 m
RILEVATI	
RILEVATO	8.84 mq
TERRENO VEGETALE	8.53 m
SOVRASTRUTTURA	
STRATO DI USURA	10.85 m

SEZIONE N. : 3
 Q. PROGETTO : 316.53
 DIST.PROG. : 0+143.81

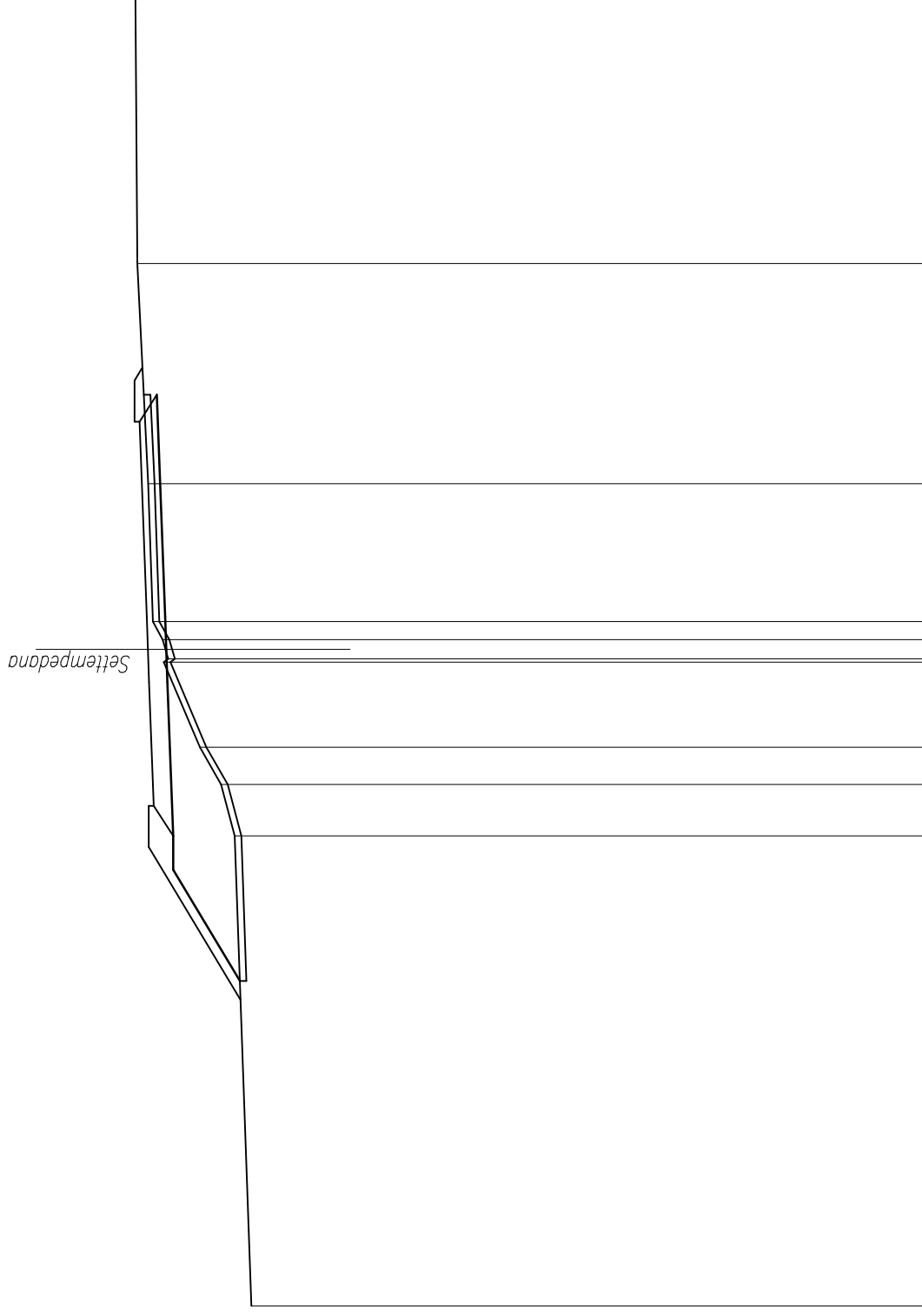


SCALA 1:200

QUOTE TERRENO	313.44	314.00	314.27	316.00	316.19	316.32	316.47	316.65	316.77	316.80	316.92
DIST.PARZIALI TERRENO		0.92	4.01	1.24	6.44	2.58	7.87	3.08			
QUOTE PROGETTO		316.37	316.49	316.53	316.57						
DIST.PARZIALI PROGETTO		3.46	1.00	1.00	5.39						

SCAVI E BONIFICHE	
STERRO	2.79 mq
SCOTICO	10.40 m
RILEVATI	
RILEVATO	12.37 mq
TERRENO VEGETALE	8.71 m
SOVRASTRUTTURA	
STRATO DI USURA	11.71 m

SEZIONE N. : 4
 Q. PROGETTO : 316.64
 DIST.PROG. : 0+152.42

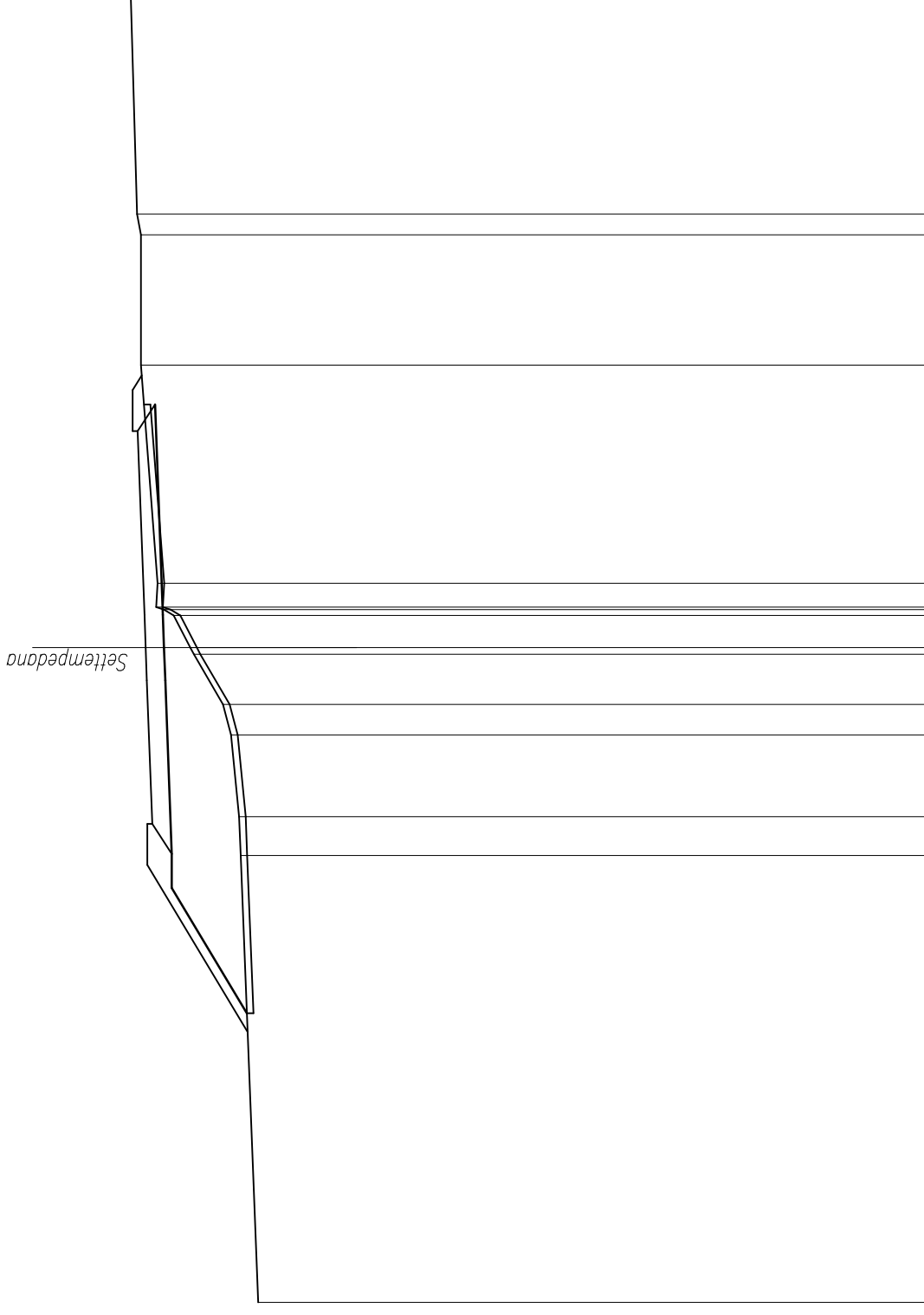


SCALA 1:200

QUOTE TERRENO	313.49	314.00	314.42	315.06	316.16	316.64	316.64	316.64	316.64	316.64	316.96	317.03
DIST.PARZIALI TERRENO		14.32	1.57	1.13	2.60	0.55	4.20	6.71	8.25			
QUOTE PROGETTO		316.47	316.61	316.64	316.64	316.64	316.64	316.64	316.64	316.90		
DIST.PARZIALI PROGETTO			3.77	1.00	1.00	5.94						

SCAVI E BONIFICHE	
STERRO	1.39 mq
SCOTICO	13.13 m
RILEVATI	
RILEVATO	20.82 mq
TERRENO VEGETALE	9.28 m
SOVRASTRUTTURA	
STRATO DI USURA	12.00 m

SEZIONE N. : 5
 Q. PROGETTO : 316.85
 DIST.PROG. : 0+168.41

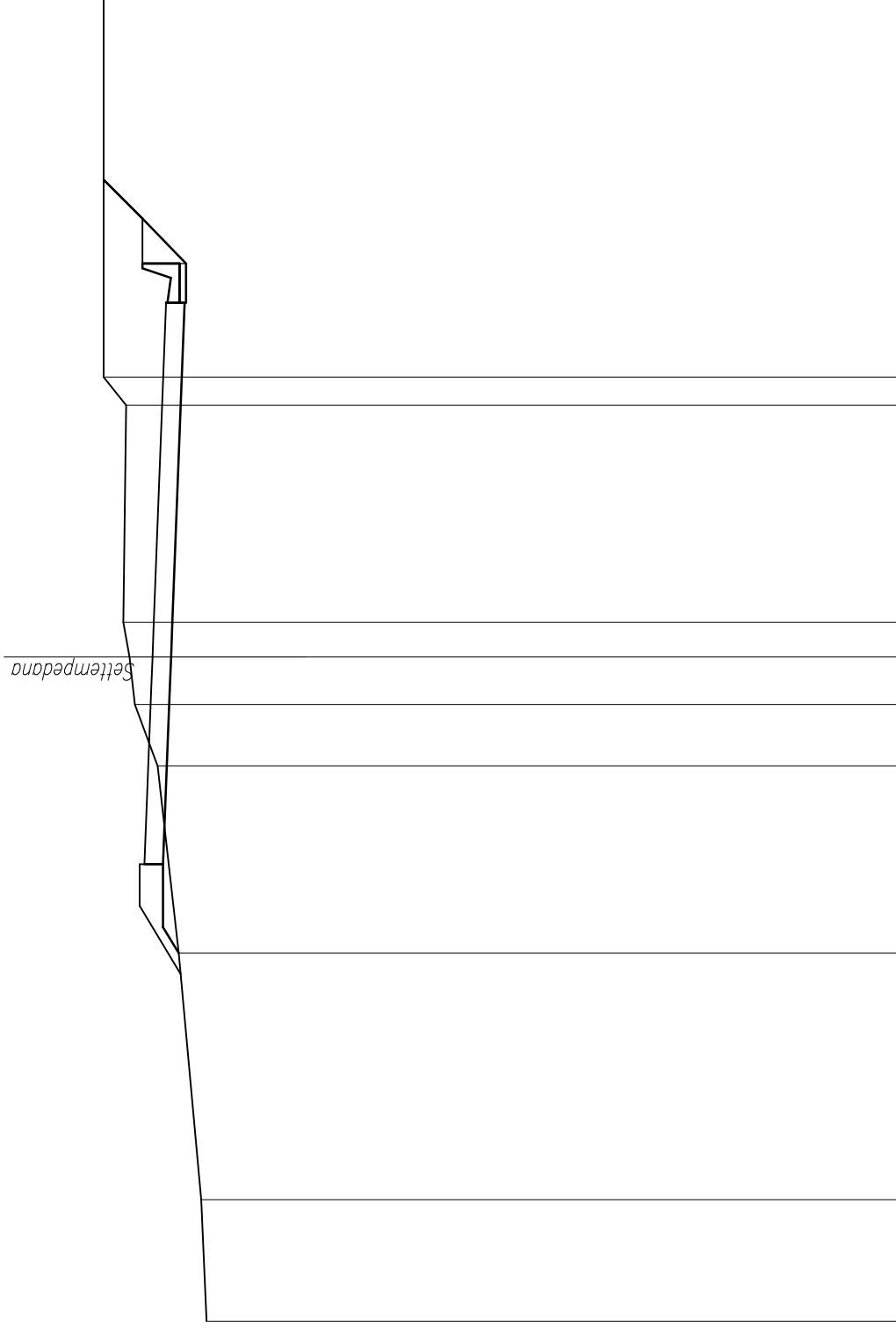


SCALA 1:200

QUOTE TERRENO	313.42	313.96	314.00	314.25	314.49	315.38	316.00	316.30	316.49	317.00	317.00	317.11	317.31
DIST.PARZIALI TERRENO		13.65	1.18	2.50	0.94	1.53	0.99	0.73	0.23	6.66	3.98	0.63	6.76
QUOTE PROGETTO		316.66				316.82	316.85	316.89		317.10			
DIST.PARZIALI PROGETTO			4.39			1.00	1.00			5.61			

SCAVI E BONIFICHE	
STERRO	27.84 mq
RILEVATI	
RILEVATO	0.75 mq
TERRENO VEGETALE	6.80 m
SOPRASTRUTTURA	
STRATO DI USURA	16.91 m

SEZIONE N. : 15
 Q. PROGETTO : 317.47
 DIST.PROG. : 0+421.71



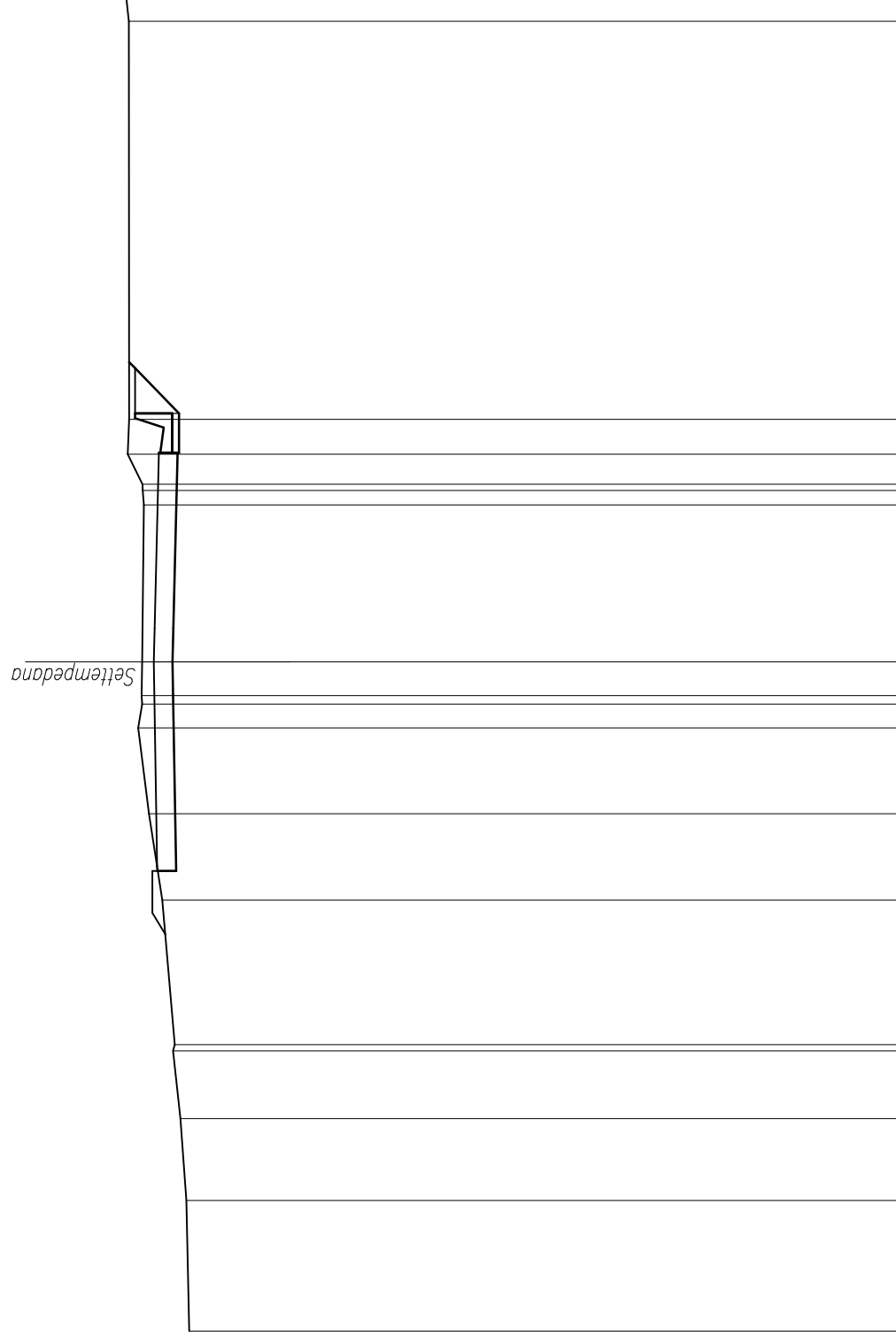
SCALA 1:200

Q.RIF. 295.00

QUOTE TERRENO	315.84	316.00	316.68	317.31	318.00	318.16	318.34	318.26	318.94	318.94
DIST.PARZIALI TERRENO	3.66	7.43	5.63	1.85	1.43	1.04	6.54	0.85	11.57	
QUOTE PROGETTO		317.71	317.51	317.47	317.43	317.06				
DIST.PARZIALI PROGETTO		5.24	1.00	1.00	9.67					

SCAVI E BONIFICHE	
STERRO	14.47 mq
RILEVATI	
TERRENO VEGETALE	3.76 m
SOVRASTRUTTURA	
STRATO DI USURA	12.50 m

SEZIONE N. : 16
 Q. PROGETTO : 318.26
 DIST.PROG. : 0+442.38

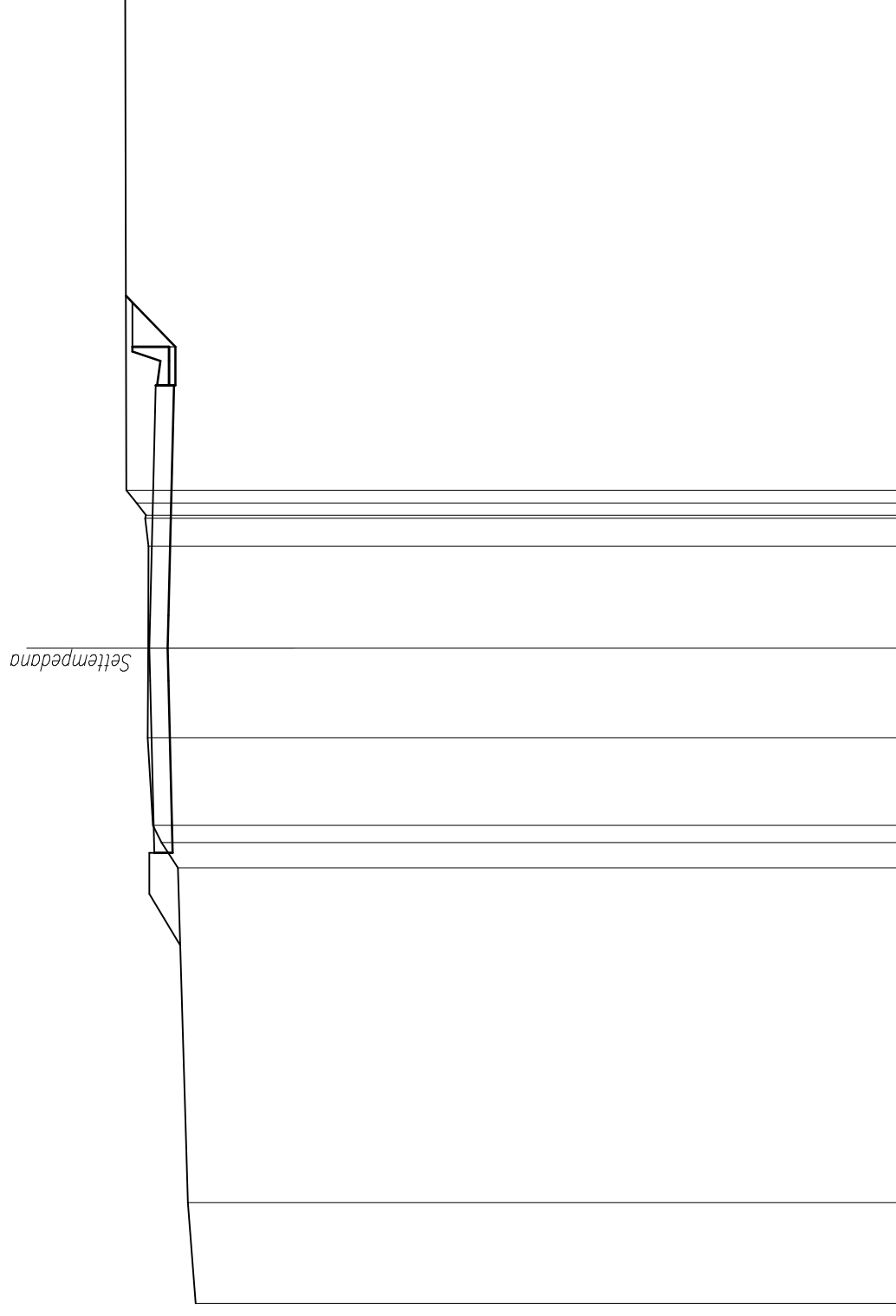


SCALA 1:200

QUOTE TERRENO	317.19	317.28	317.46	317.63	318.00	318.40	318.72	318.60	318.62	318.24	318.26	318.23	318.55	318.58	318.59	319.03	318.99	319.00	319.09
DIST.PARZIALI TERRENO		3.91	2.44	2.02	4.32	2.58	2.57	1.01	4.69	0.44	0.90	1.05	11.90	0.85					
QUOTE PROGETTO						318.15		318.24	318.26	318.23	318.10								
DIST.PARZIALI PROGETTO						5.25		1.00	1.00				5.25						

SCAVI E BONIFICHE	
STERRO	14.66 mq
RILEVATI	
TERRENO VEGETALE	4.86 m
SOVRASTRUTTURA	
STRATO DI USURA	14.27 m

SEZIONE N. : 17
 Q. PROGETTO : 318.88
 DIST.PROG. : 0+471.59



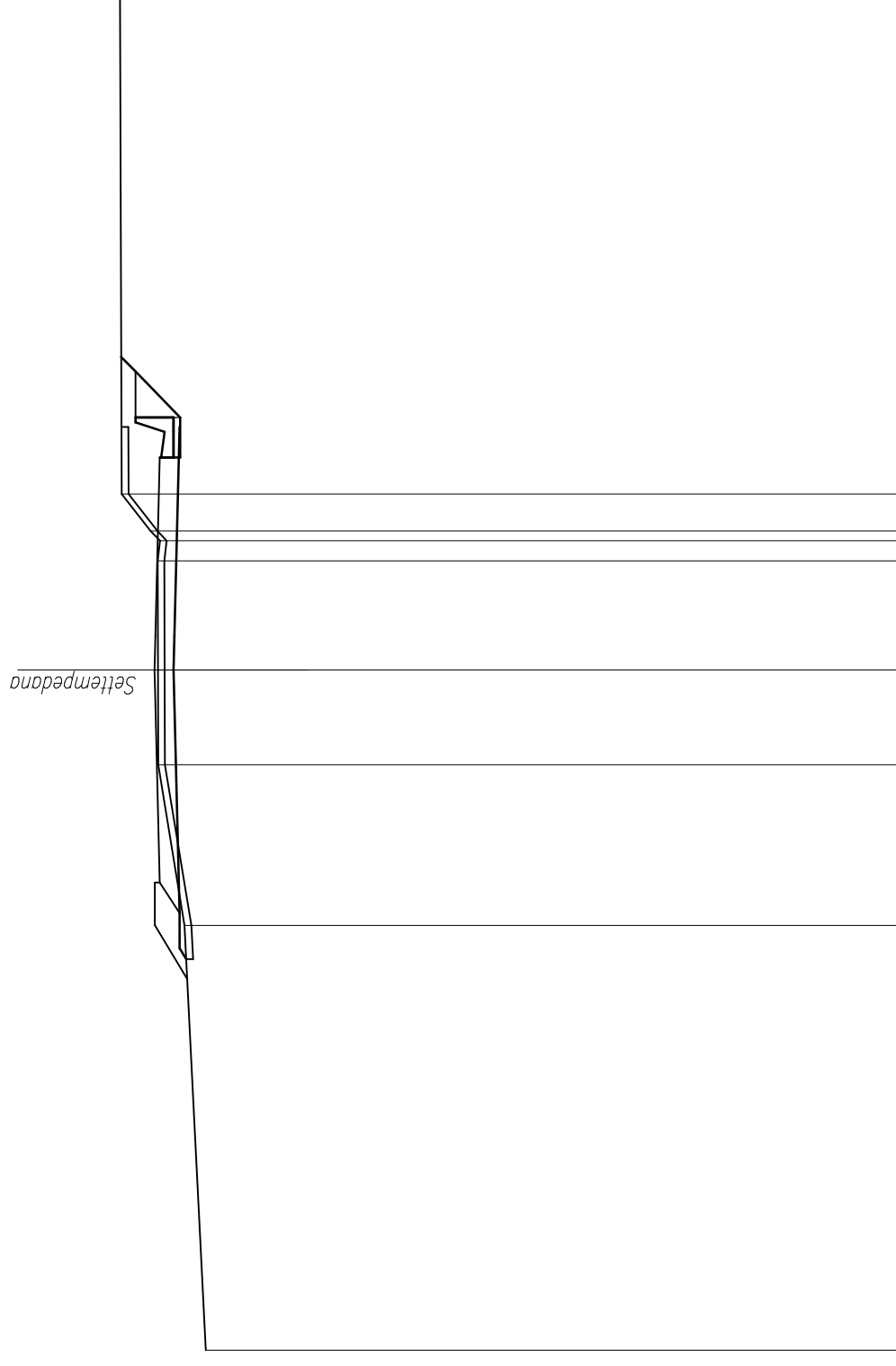
SCALA 1:200

Q.RIF. 296.00

QUOTE TERRENO	317.46	317.70	318.00	318.50	318.77	318.93	318.91	318.90	319.00	319.26	319.57	318.68	319.61
DIST.PARZIALI TERRENO	3.07	10.22	0.76	0.53	2.67	2.74	3.11	0.85	0.32	0.39	15.18		
QUOTE PROGETTO			318.72	318.85	318.88	318.85	318.85						
DIST.PARZIALI PROGETTO			5.25	1.00	1.00	7.02							

SEZIONE N. : 18
 Q. PROGETTO : 318.88
 DIST.PROG. : 0+496.59

SCAVI E BONIFICHE	
STERRO	11.16 mq
SCOTICO	1.97 m
RILEVATI	
RILEVATO	0.77 mq
TERRENO VEGETALE	5.20 m
SOVRASTRUTTURA	
STRATO DI USURA	12.50 m

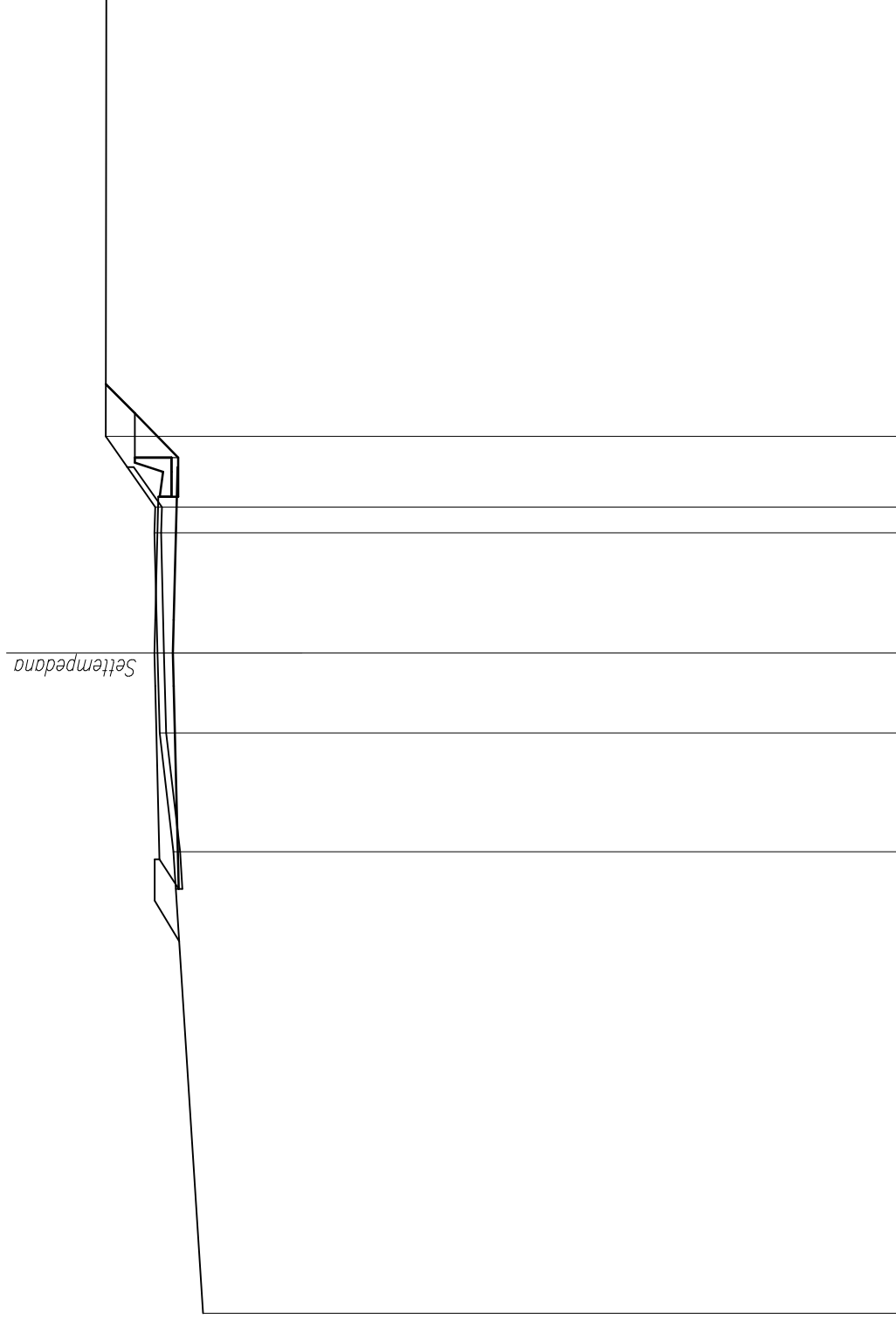


SCALA 1:200

QUOTE TERRENO	317.38	318.00	318.77	318.78	318.79	318.72	319.00	318.85	319.90
DIST.PARZIALI TERRENO		12.49	4.73	2.78	3.21	0.59	1.08	14.83	
QUOTE PROGETTO		318.73	318.86	318.88	318.86	318.73			
DIST.PARZIALI PROGETTO			5.25	1.00	1.00	5.25			

SCAVI E BONIFICHE	
STERRO	9.06 mq
SCOTICO	1.13 m
RILEVATI	
RILEVATO	0.14 mq
TERRENO VEGETALE	5.45 m
SOVRASTRUTTURA	
STRATO DI USURA	10.99 m

SEZIONE N. : 19
 Q. PROGETTO : 318.54
 DIST.PROG. : 0+521.59



SCALA 1:200

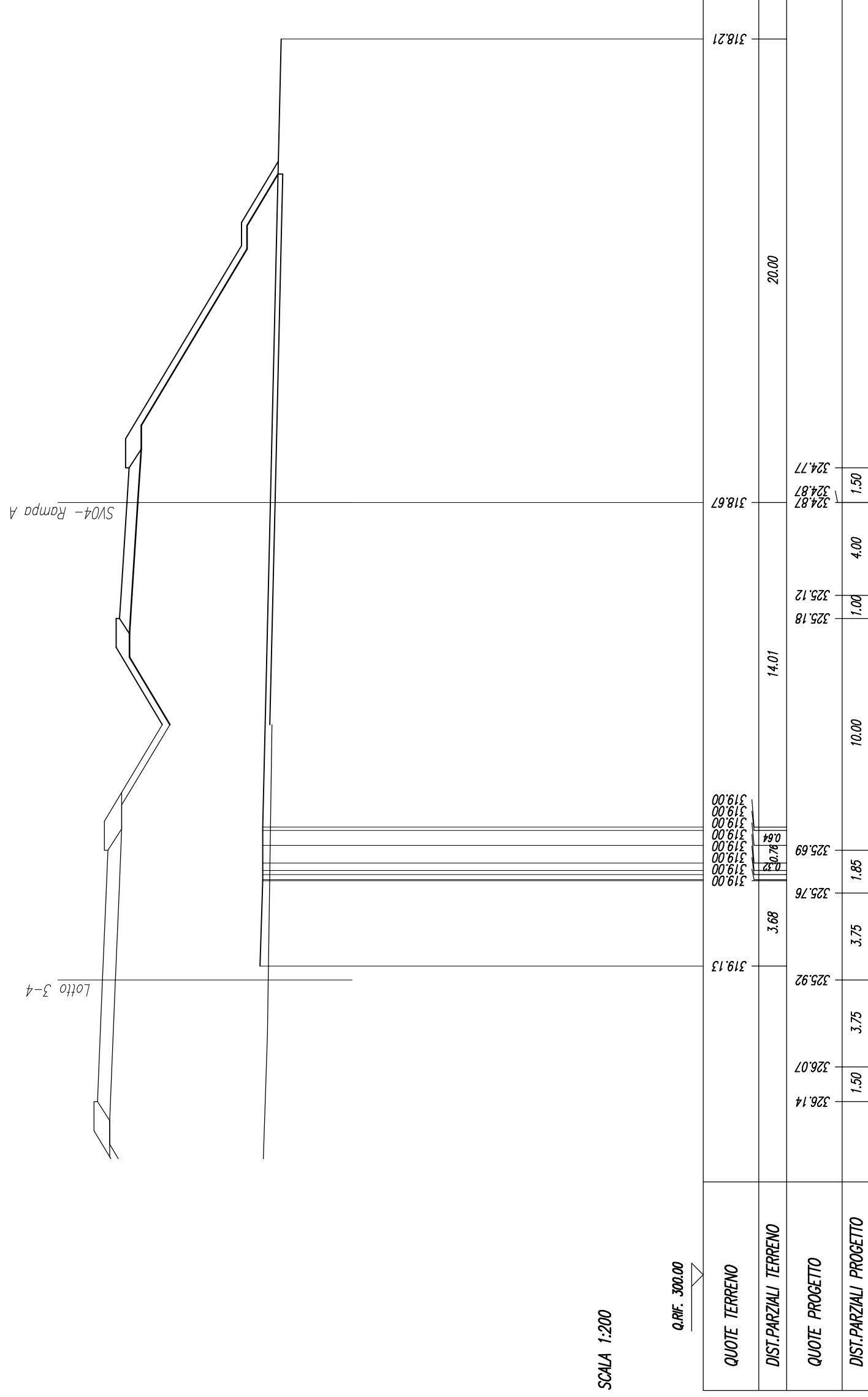
QUOTE TERRENO	317.07	317.97	318.38	318.45	318.54	318.52	320.02	320.00
DIST.PARZIALI TERRENO		3.60	2.42	3.64	0.78	2.14	13.44	
QUOTE PROGETTO	318.39	318.52	318.54	318.52	318.42			
DIST.PARZIALI PROGETTO		5.25	1.00	1.00	3.74			

RAMPA A

SCAVI E BONIFICHE	
SCOTICO	23.75 m
RILEVATI	
RILEVATO	106.25 mq
TERRENO VEGETALE	20.49 m
SOVRASTRUTTURA	
STRATO DI USURA	6.50 m

SEZIONE N. : 4
 Q. PROGETTO : 324.87
 DIST.PROG. : 0+068.44

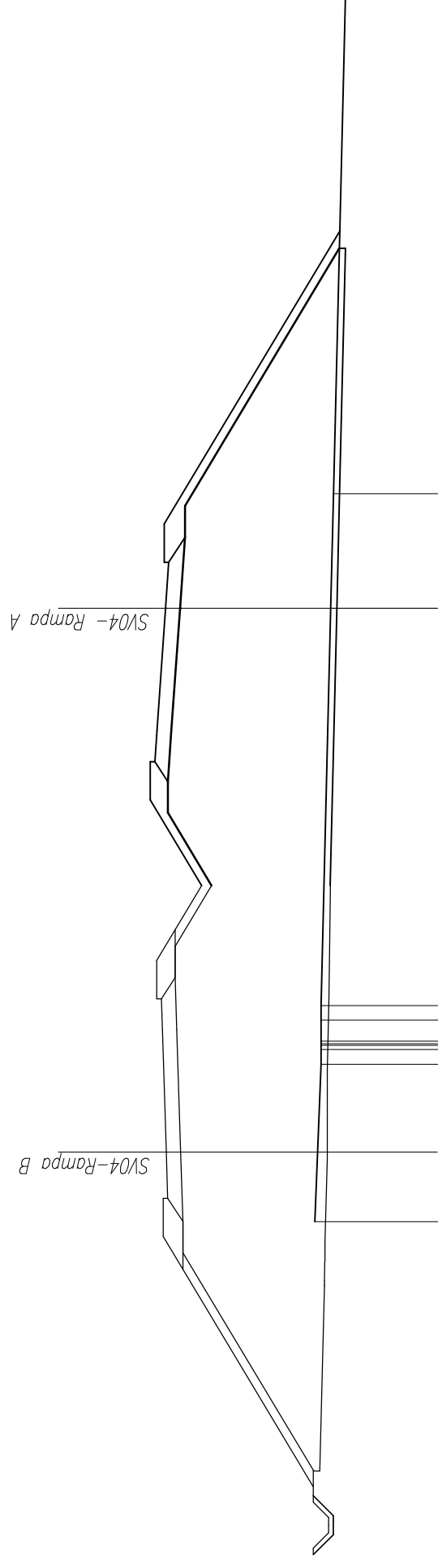
SEZIONE N. : 198
 Q. PROGETTO : 325.92
 DIST.PROG. : 3+740.00



SCAVI E BONIFICHE	
SCOTICO	20.77 m
RILEVATI	
RILEVATO	84.88 mq
TERRENO VEGETALE	17.18 m
SOPRASTRUTTURA	
STRATO DI USURA	6.50 m

SEZIONE N. : 7
 Q. PROGETTO : 324.05
 DIST.PROG. : 0+128.93

SEZIONE N. : 5
 Q. PROGETTO : 324.07
 DIST.PROG. : 0+081.54



SCALA 1:200

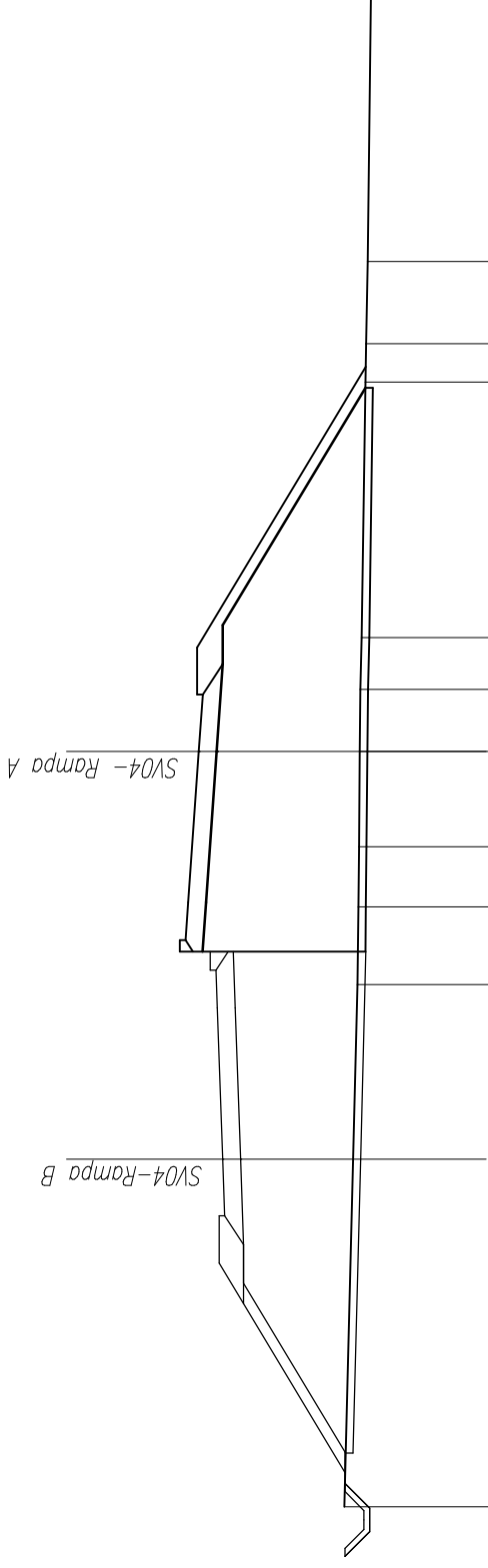
Q. RIF. 299.00

QUOTE TERRENO	319.20	319.00	319.00	319.00	319.00	319.00	318.69	318.60	318.21
DIST.PARZIALI TERRENO	5.14	0.48	0.69	0.47	0.48	0.47	12.95	3.73	16.27
QUOTE PROGETTO	324.05	324.18	324.21	324.07	324.35	324.42	324.07	323.97	324.07
DIST.PARZIALI PROGETTO	1.50	4.00	1.00	7.73	1.00	4.00	1.50		

SCAVI E BONIFICHE	
SCOTICO	14.93 m
RILEVATI	
RILEVATO	47.96 mq
TERRENO VEGETALE	10.52 m
SOPRASTRUTTURA	
STRATO DI USURA	6.50 m
CASSONETTO	0.30 m

SEZIONE N. : 6
 Q. PROGETTO : 321.97
 DIST.PROG. : 0+101.24

SEZIONE N. : 6
 Q. PROGETTO : 322.61
 DIST.PROG. : 0+105.10



SCALA 1:200

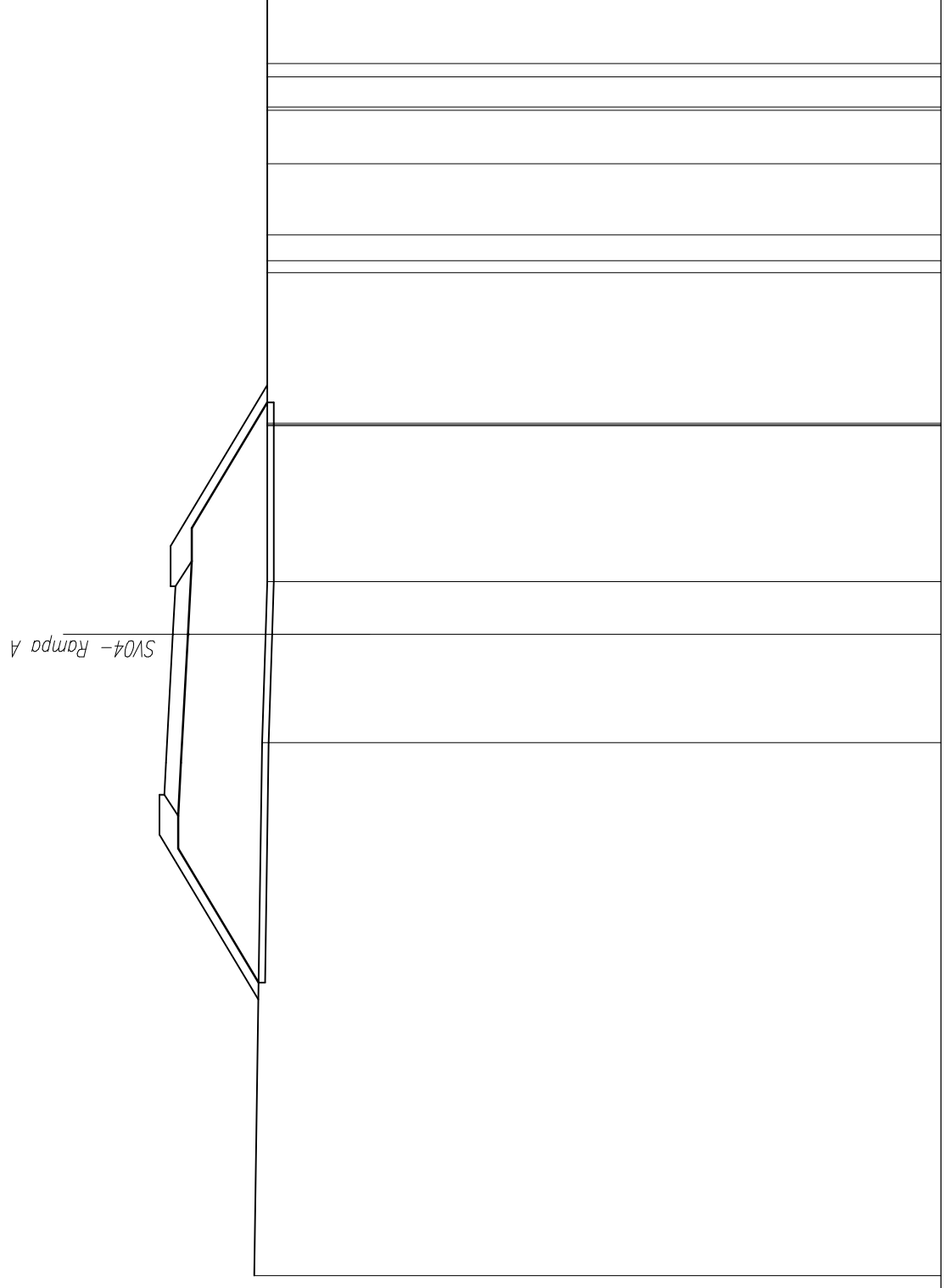
Q. REF. 298.00

QUOTE TERRENO	318.76																		
DIST. PARZIALI TERRENO																			
QUOTE PROGETTO	321.92	321.97	322.11	322.15	322.96	322.89	318.39	318.37	318.35	318.33	318.30	318.20	318.18	318.14	318.05				
DIST. PARZIALI PROGETTO																			

322.50	322.61	322.61	322.50	322.89	322.96	322.89	318.39	318.37	318.35	318.33	318.30	318.20	318.18	318.14	318.05
1.50	1.50	1.50	1.00	1.00	1.00	1.00	4.00	4.00	2.53	1.64	1.38	6.76	1.01	2.18	7.03

SCAVI E BONIFICHE	
SCOTTICO	18.09 m
RILEVATI	
RILEVATO	36.24 mq
TERRENO VEGETALE	14.65 m
SOPRASTRUTTURA	
STRATO DI USURA	6.50 m

SEZIONE N. : 7
 Q. PROGETTO : 320.95
 DIST.PROG. : 0+128.84



SCALA 1:200

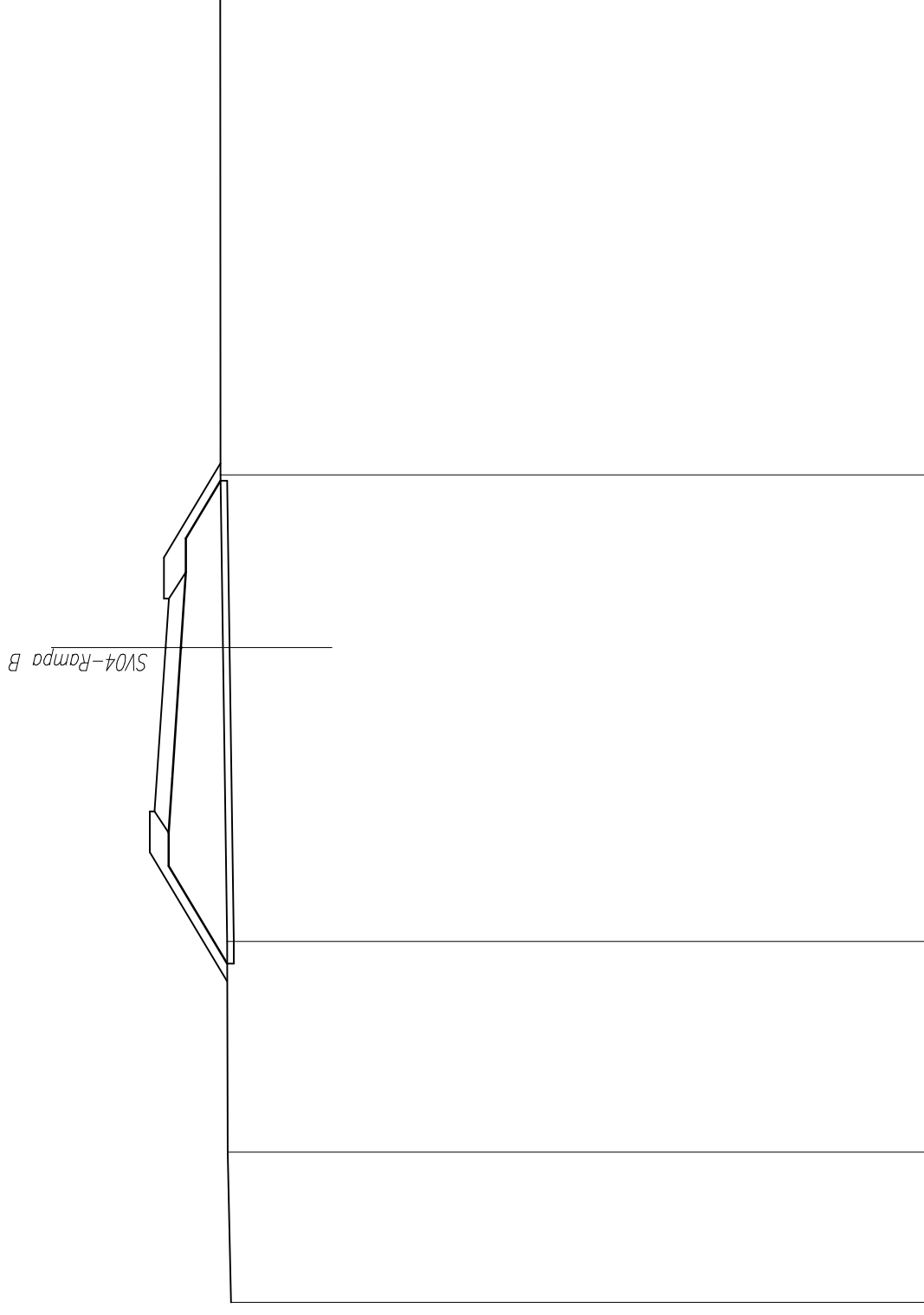
Q.RIF. 297.00

QUOTE TERRENO	318.41									318.00
DIST.PARZIALI TERRENO	16.62	318.16	3.38	318.05	1.64	318.00	4.86	318.00	4.70	0.37
QUOTE PROGETTO	321.21	321.16	320.95	320.86						
DIST.PARZIALI PROGETTO	1.00	4.00	1.50							

RAMPA B

SCAVI E BONIFICHE	
SCOTICO	14.75 m
RILEVATI	
RILEVATO	20.65 mq
TERRENO VEGETALE	10.77 m
SOPRASTRUTTURA	
STRATO DI USURA	6.50 m

SEZIONE N. : 5
 Q. PROGETTO : 320.25
 DIST.PROG. : 0+078.22



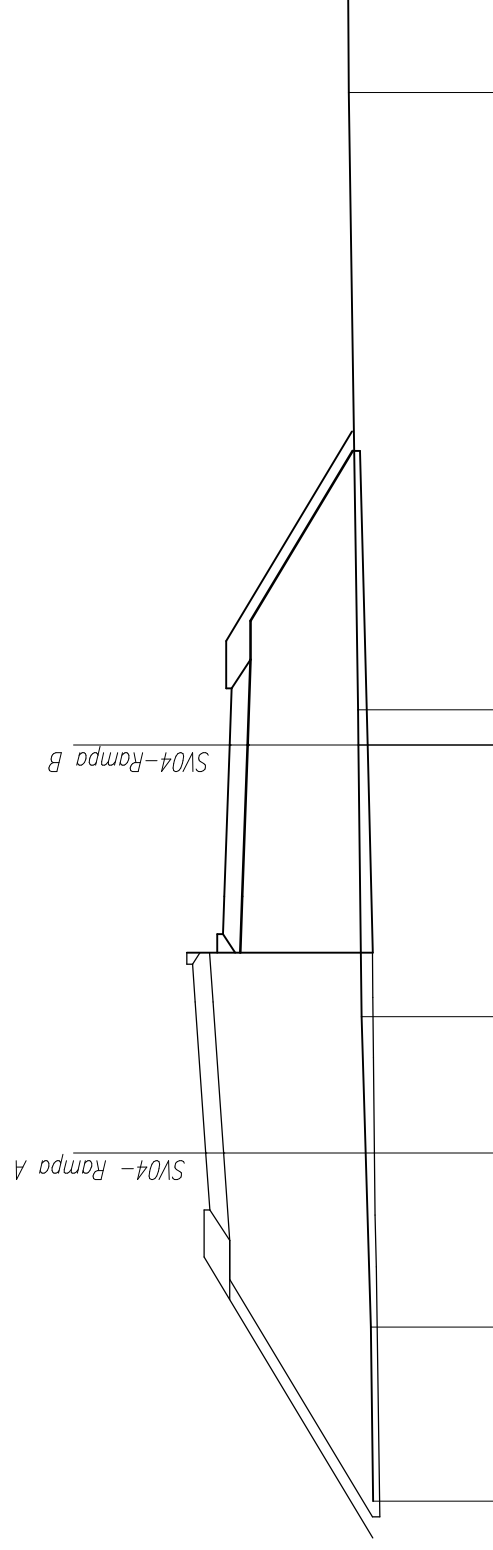
SCALA 1:200

QUOTE TERRENO	318.25	318.35	318.37	318.49	318.57	318.58
DIST.PARZIALI TERRENO	4.59	6.44	8.97	5.27	14.73	
QUOTE PROGETTO	320.25	320.51	320.25	320.15		
DIST.PARZIALI PROGETTO	1.00	4.00	1.50			

SCAVI E BONIFICHE	
SCOTICO	13.27 m
RILEVATI	
RILEVATO	35.67 mq
TERRENO VEGETALE	8.51 m
SOVRASTRUTTURA	
STRATO DI USURA	6.50 m
CASSONETTO	0.49 m

SEZIONE N. : 6
 Q. PROGETTO : 321.97
 DIST.PROG. : 0+101.24

SEZIONE N. : 6
 Q. PROGETTO : 322.61
 DIST.PROG. : 0+105.10



SCALA 1:200

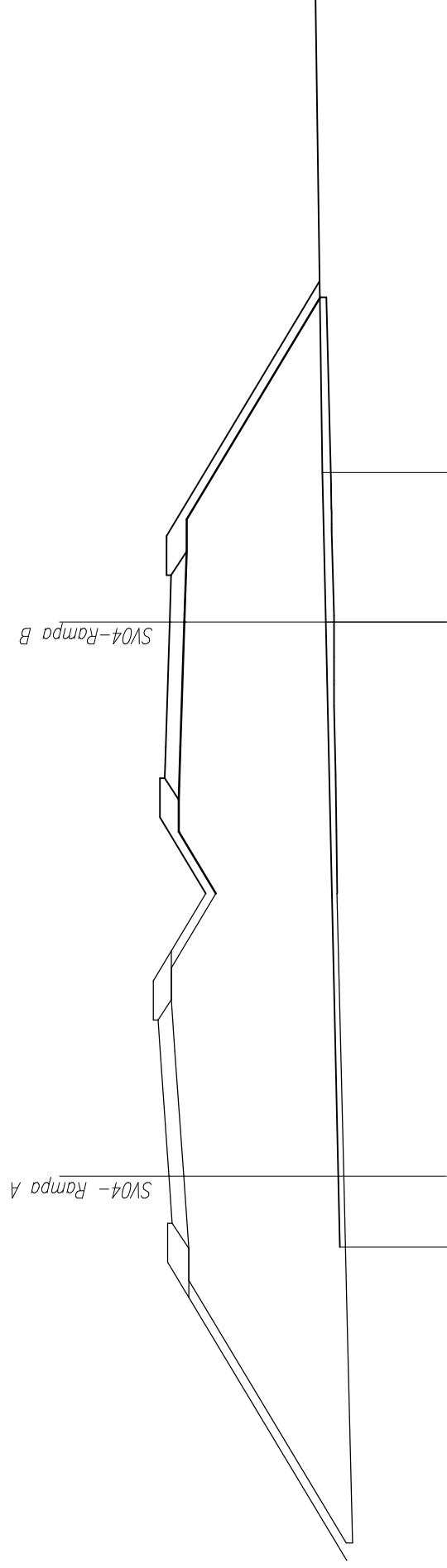
Q. RIF. 298.00

QUOTE TERRENO	318.18	318.24	318.49	318.57	318.58	318.82	318.84
DIST.PARZIALI TERRENO	4.61	8.21	7.18	0.94	16.33	2.73	
QUOTE PROGETTO	322.50	322.61	322.89	321.97	321.92		
DIST.PARZIALI PROGETTO	1.50	4.00	1.00	4.00	1.50		

SCAVI E BONIFICHE	
SCOTICO	19.08 m
RILEVATI	
RILEVATO	74.38 mq
TERRENO VEGETALE	15.15 m
SOVRASTRUTTURA	
STRATO DI USURA	6.50 m

SEZIONE N. : 5
 Q. PROGETTO : 324.07
 DIST.PROG. : 0+081.54

SEZIONE N. : 7
 Q. PROGETTO : 324.05
 DIST.PROG. : 0+128.93



SCALA 1:200

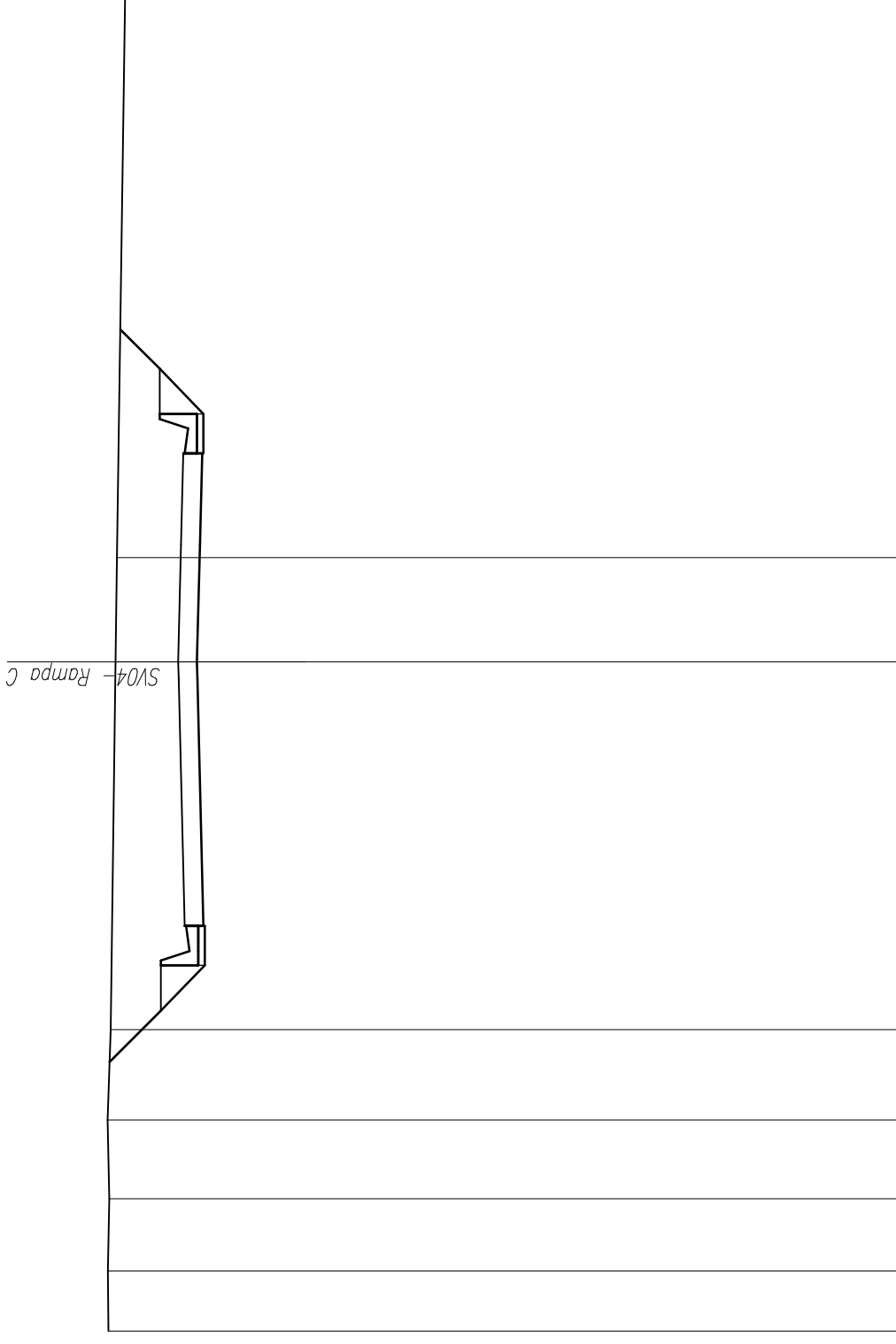
Q. REF. 299.00

QUOTE TERRENO							318.62	319.06	319.17	319.40
DIST.PARZIALI TERRENO										15.21
QUOTE PROGETTO	323.97	324.07	324.35	324.42	20.00	324.21	324.18	324.05	324.00	324.05
DIST.PARZIALI PROGETTO	1.50	4.00	1.00	7.73	1.00	4.00	1.50	4.79		

RAMPA C

SCAVI E BONIFICHE	
STERRO	49.33 mq
RILEVATI	
TERRENO VEGETALE	6.54 m
SOVRASTRUTTURA	
STRATO DI USURA	14.12 m

SEZIONE N. : 2
 Q. PROGETTO : 317.53
 DIST.PROG. : 0+026.20

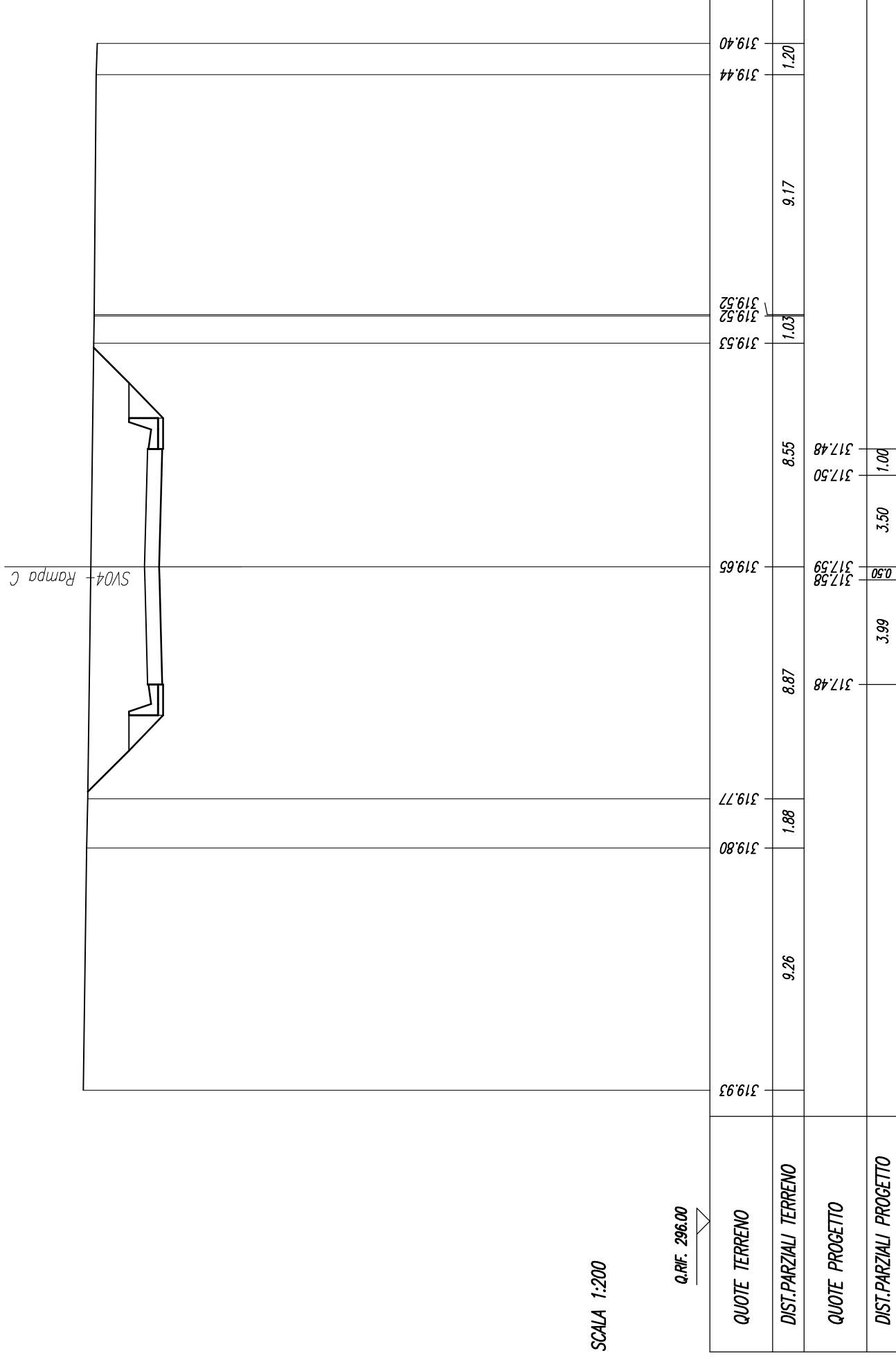


SCALA 1:200

QUOTE TERRENO	319.61	319.63	319.63	319.59	319.63	319.55	319.40	319.36	319.11
DIST.PARZIALI TERRENO	1.80	2.15	2.35	2.70	10.99	3.11	16.89	317.37	317.44
QUOTE PROGETTO	317.51	317.53	317.53	317.53	317.33	317.51	317.53	317.44	317.37
DIST.PARZIALI PROGETTO	7.39	3.50	2.73	0.50					

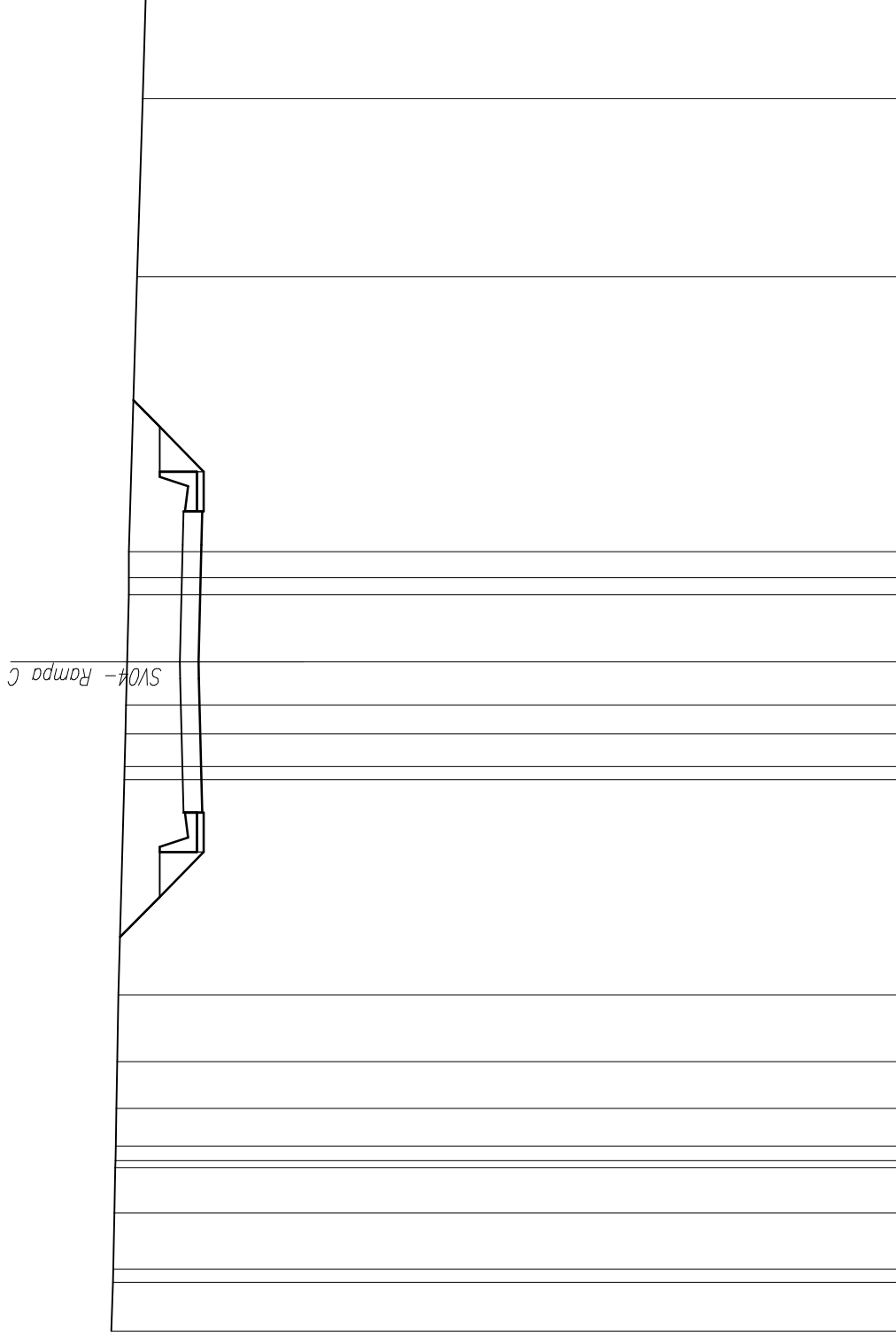
SCAVI E BONIFICHE	
STERRO	38.43 mq
RILEVATI	
TERRENO VEGETALE	6.83 m
SOVRASTRUTTURA	
STRATO DI USURA	8.99 m

SEZIONE N. : 3
 Q. PROGETTO : 317.59
 DIST.PROG. : 0+051.16



SCAVI E BONIFICHE	
STERRO	30.62 mq
RILEVATI	
TERRENO VEGETALE	5.50 m
SOVRASTRUTTURA	
STRATO DI USURA	9.00 m

SEZIONE N. : 4
 Q. PROGETTO : 318.48
 DIST.PROG. : 0+076.16



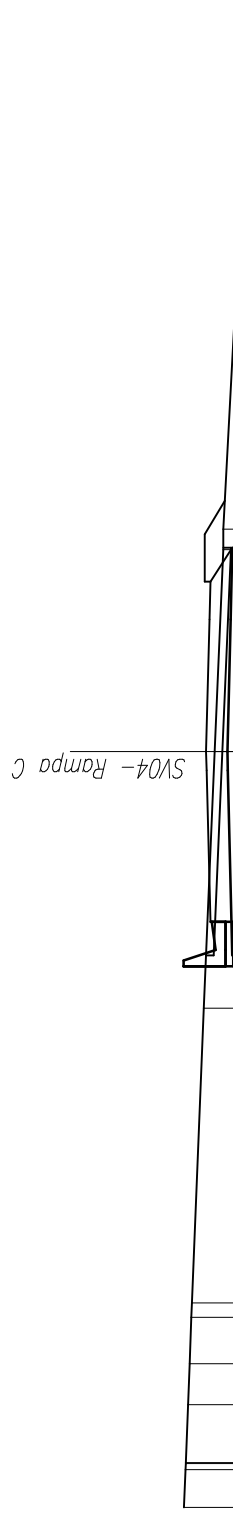
SCALA 1:200

Q.RIF. 297.00

QUOTE TERRENO	320.53	320.48	320.47	320.43	320.40	320.39	320.37	320.35	320.31	320.14	320.13	320.11	320.09	320.05	320.00	320.00	319.76	319.59	319.49
DIST.PARZIALI TERRENO	1.46	1.67	1.36	0.43	1.13	1.40	1.98	6.44	0.50	0.98	0.86	1.29	2.01	0.78	8.21	5.33	3.16		
QUOTE PROGETTO																			
DIST.PARZIALI PROGETTO										4.00	3.50	1.00							

SCAVI E BONIFICHE	
STERRO	4.62 mq
RILEVATI	
RILEVATO	0.03 mq
TERRENO VEGETALE	2.44 m
SOPRASTRUTTURA	
STRATO DI USURA	9.00 m

SEZIONE N. : 6
 Q. PROGETTO : 321.45
 DIST.PROG. : 0+126.16



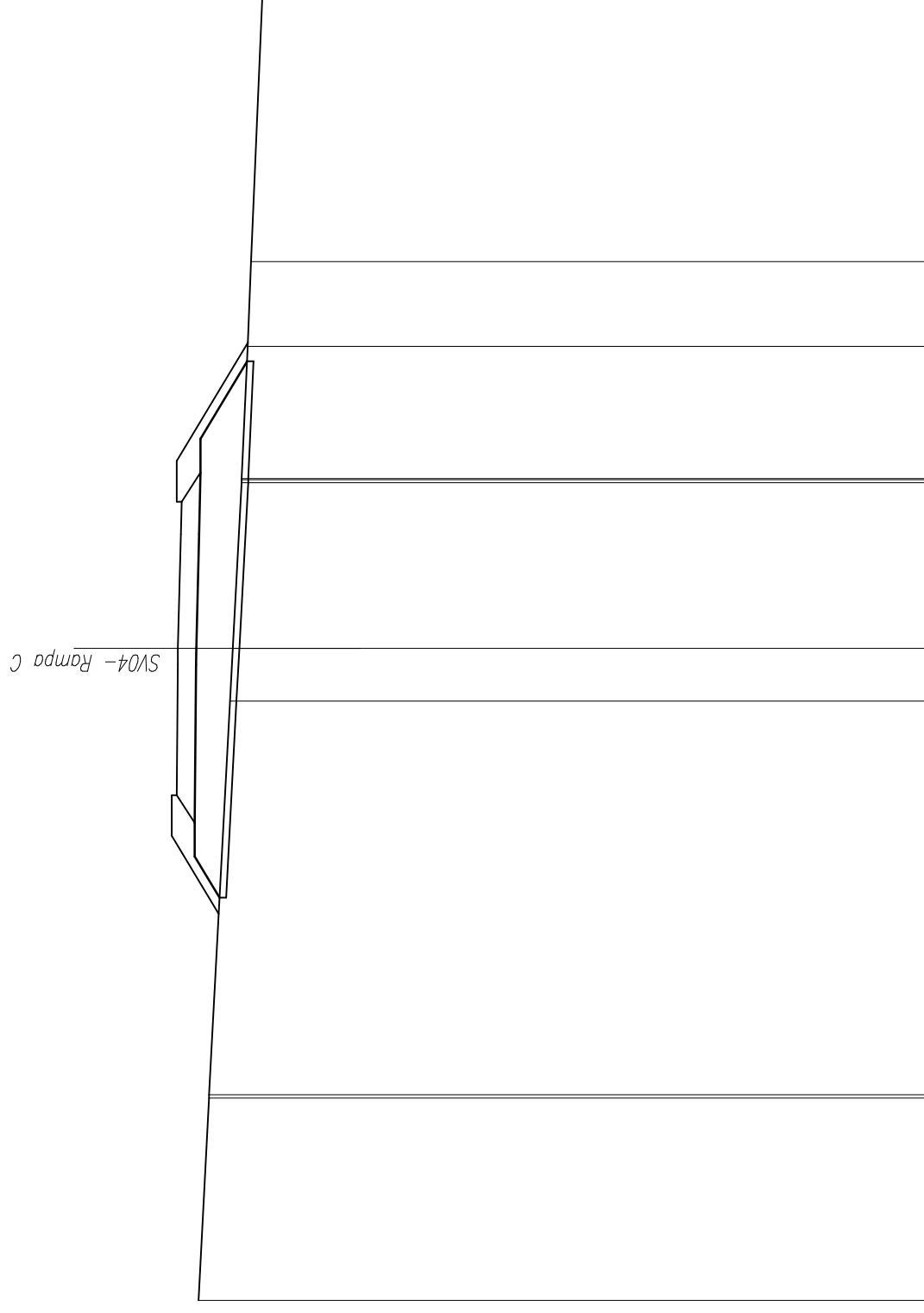
SCALA 1:200

Q.RIF. 299.00

QUOTE TERRENO	322.04	322.00	321.99	321.93	321.89	321.85	321.83	321.51	321.23	321.00	320.54	320.25
DIST.PARZIALI TERRENO	1.00	1.53	1.09	1.22	0.39	7.79	6.79	0.54	5.34	8.76	5.35	
QUOTE PROGETTO								321.34	321.45	321.37	321.34	
DIST.PARZIALI PROGETTO								4.00	0.50	3.50	1.00	

SCAVI E BONIFICHE	
SCOTICO	16.45 m
RILEVATI	
RILEVATO	19.37 mq
TERRENO VEGETALE	9.83 m
SOPRASTRUTTURA	
STRATO DI USURA	9.00 m

SEZIONE N. : 7
 Q. PROGETTO : 322.95
 DIST.PROG. : 0+151.16

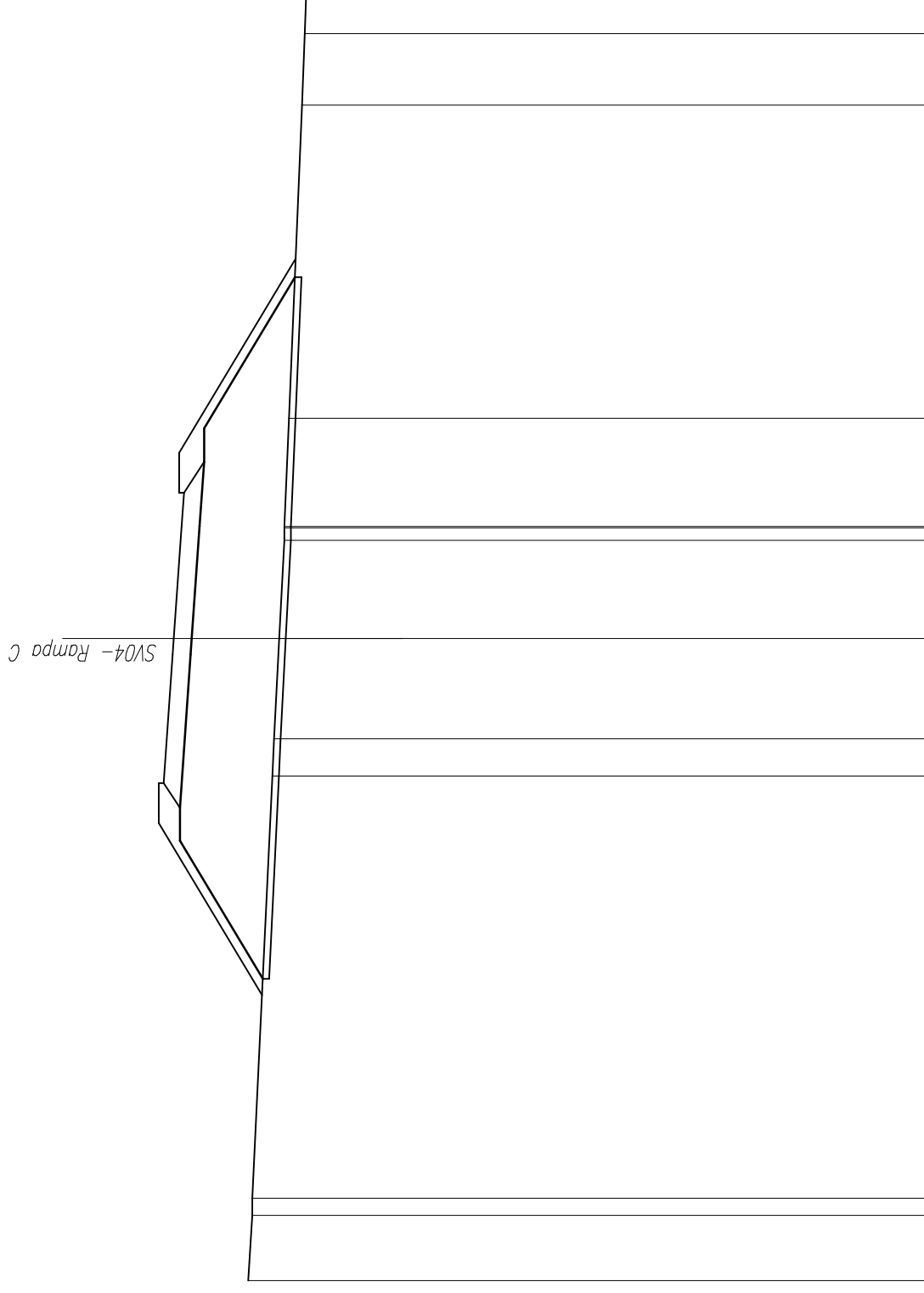


SCALA 1:200

QUOTE TERRENO	322.33	6.21	322.00	12.08	321.36	1.61	321.27	5.08	321.00	4.06	320.82	2.60	320.71	8.14	320.37
DIST.PARZIALI TERRENO															
QUOTE PROGETTO				322.99		322.96			322.84						
DIST.PARZIALI PROGETTO				4.00		0.50		3.50	1.00						

SCAVI E BONIFICHE	
SCOTICO	21.86 m
RILEVATI	
RILEVATO	51.50 mq
TERRENO VEGETALE	16.10 m
SOPRASTRUTTURA	
STRATO DI USURA	9.04 m

SEZIONE N. : 8
 Q. PROGETTO : 324.45
 DIST.PROG. : 0+176.16



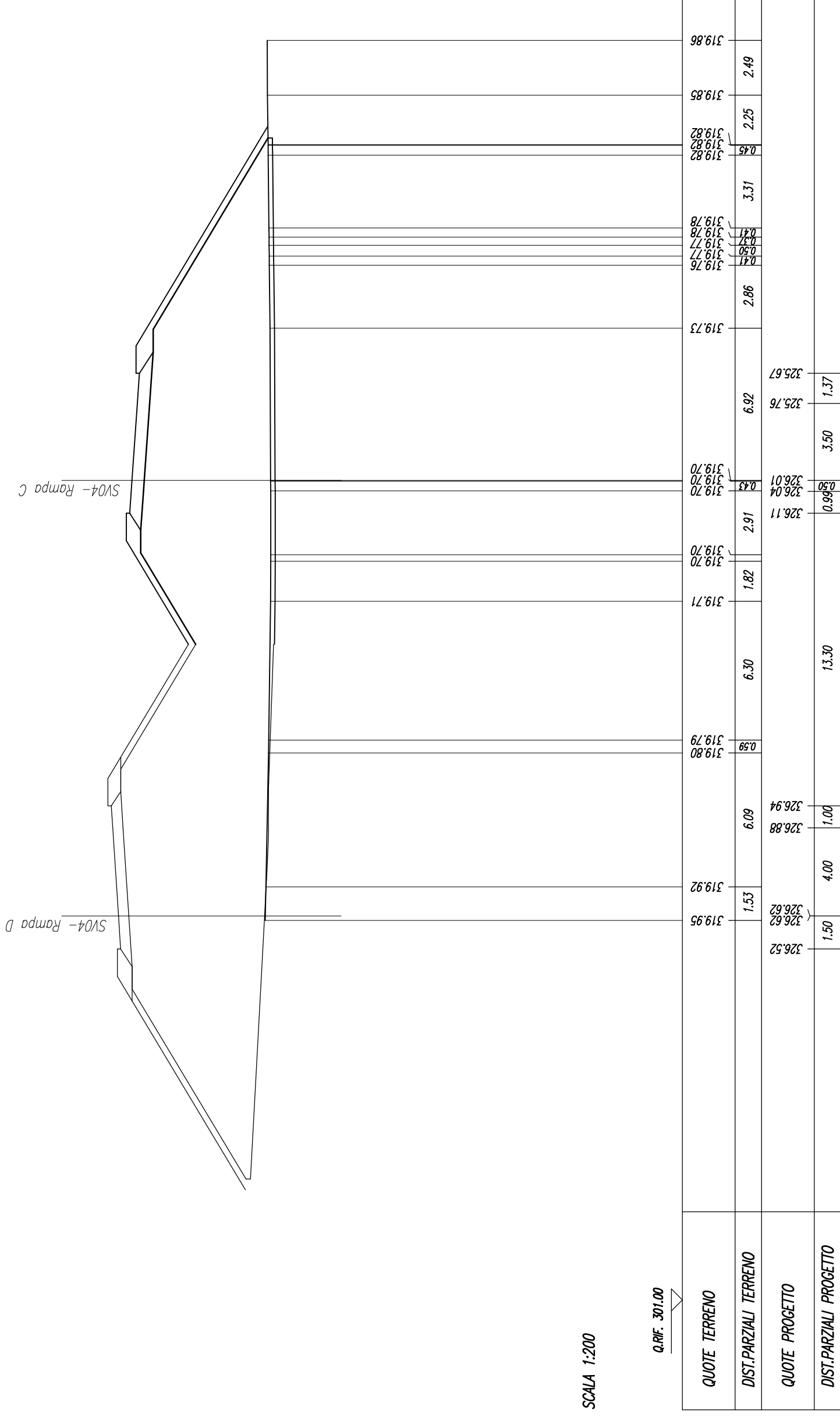
SCALA 1:200

QUOTE TERRENO	322.13	322.00	321.38	321.32	321.16	321.00	320.86	320.45	320.37	320.32
DIST.PARZIALI TERRENO	2.03	0.54	13.15	1.16	3.12	3.06	0.39	9.75	2.23	1.16
QUOTE PROGETTO			324.76	324.48	324.45	324.20	324.13			
DIST.PARZIALI PROGETTO			4.00	0.50	3.50	1.04				

SCAVI E BONIFICHE	
SCOTICO	23.01 m
RILEVATI	
RILEVATO	104.10 mq
TERRENO VEGETALE	19.92 m
SOVRASTRUTTURA	
STRATO DI USURA	6.36 m

SEZIONE N. : 4
 Q. PROGETTO : 326.62
 DIST.PROG. : 0+063.66

SEZIONE N. : 10
 Q. PROGETTO : 326.01
 DIST.PROG. : 0+226.16



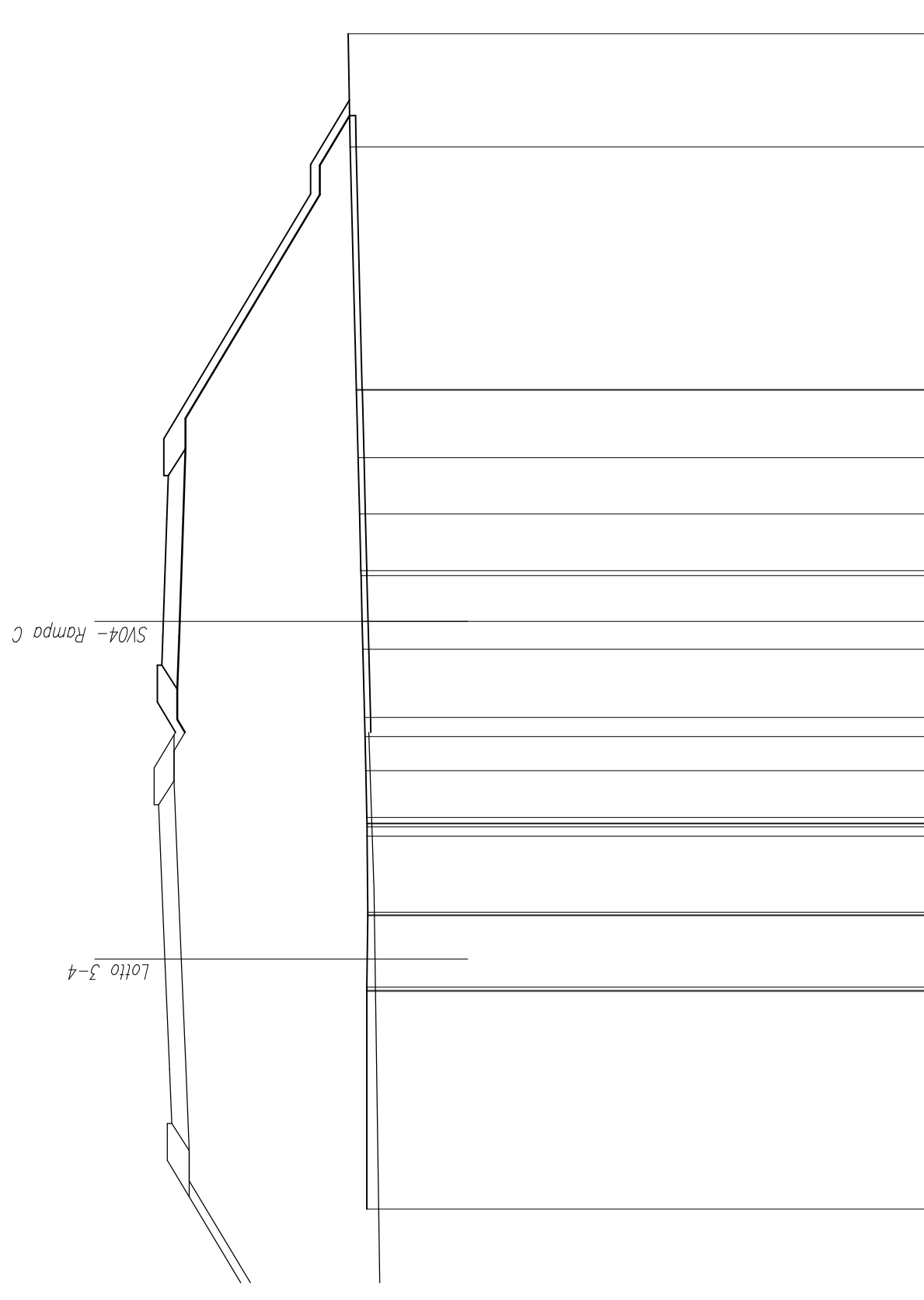
SCALA 1:200

Q.RIF. 301.00

SCAVI E BONIFICHE	
SCOTICO	20,98 m
RILEVATI	
RILEVATO	97,71 mq
TERRENO VEGETALE	17,28 m
SOVRASTRUTTURA	
STRATO DI USURA	6,45 m

SEZIONE N. : 198
Q. PROGETTO : 325.92
DIST.PROG. : 3+740,00

SEZIONE N. : 11
Q. PROGETTO : 325.98
DIST.PROG. : 0+242,54



SCALA 1:200

Q.RIF. 300,00

QUOTE TERRENO	319.04	319.04	319.04	319.04	319.01	319.01	319.04	319.04	319.04	319.04	319.04	319.04	319.04	319.04	319.25	319.25	319.30	319.34	319.40	319.61	319.68
DIST.PARZIALI TERRENO	7.41	2.43	2.59	1.59	1.16	0.85	319.10	319.12	319.18	319.21	319.25	319.25	319.30	319.34	2.30	8.25	3.86				
QUOTE PROGETTO	325.69	325.92	326.07	326.14	326.03	325.99	325.98	325.98	325.86	325.81	325.81	325.98	326.03	326.03	325.99	0.30	0.99	0.99	1.46	3.50	1.46
DIST.PARZIALI PROGETTO	1.85	3.75	3.75	1.50	4.74	0.99	0.99	2.32	0.95	1.56	1.93	1.93	1.91	1.91	8.25	3.86					

RAMPA D

