

**ASSE VIARIO MARCHE-UMBRIA
E QUADRILATERO DI PENETRAZIONE INTERNA**

MAXI LOTTO 2

LAVORI DI COMPLETAMENTO DELLA DIRETRICE PERUGIA ANCONA:

SS. 318 DI "VALFABBRICA", TRATTO PIANELLO -VALFABBRICA

SS. 76 "VAL D'ESINO", TRATTI FOSSATO VICO - CANCELLI E ALBACINA - SERRA SAN QUIRICO

"PEDEMONTANA DELLE MARCHE", TRATTO FABRIANO-MUCCIA-SFERCIA.

PROGETTO DEFINITIVO

CONTRAENTE GENERALE:



Ing. Federico Montanari

Il responsabile del Contraente Generale:

Il responsabile Integrazioni delle Prestazioni Specialistiche:

Ing. Salvatore Lieto

PROGETTAZIONE: Associazione Temporanea di Imprese

Mandatari:

PROGETTAZIONE GRANDI

INFRASTRUTTURE

PROGIN S.p.A.



di E.Forlani & C.
Studio di Ingegneria e Geologia Applicata
Via Montebello, 20 - 47023 Montebello e Fiorano (RN) - ITALY
Tel. +39 0541 202271 - Fax +39 0541 202272
www.sgai.com

RESPONSABILE DELLA PROGETTAZIONE PER L'A.T.I.

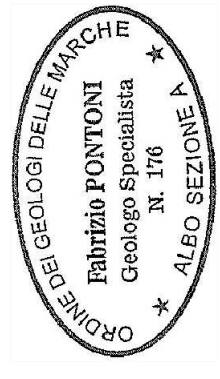
Prof. Ing. Antonio Grimaldi

GEOLOGO

Dott. Geol. Fabrizio Pontoni

COORDINATORE DELLA SICUREZZA IN FASE DI PROGETTAZIONE

Ing. Michele Curiale



IL RESPONSABILE DEL PROCEDIMENTO

Ing. Giulio Pettrizzelli

2.1.2 - PEDEMONTANA DELLE MARCHE

3° stralcio funzionale: Castelraimondo nord - Castelraimondo sud

4° stralcio funzionale: Castelraimondo sud - innesto S.S.77 a Muccia

INTERSEZIONI E SVINCOLI

DEVIAZIONE STRADALE DI VIA BERTA (KM 6+926,81)

Sezioni trasversali

SCALA:

1:200

DATA:

Maggio 2017

Codice Unico di Progetto (CUP) **F12C03000050021**

Codice elaborato:

L 0 7 0 3

2 1 3

E 1 1

C S 4 7 0 5

S E Z 1 1 A

Nome File: L0703213E11CS4705SEZ11A

Opera

Tratto

Settore

CEE

WBS

Id. doc.

N. prog.

Rev.

REV.

DATA

DESCRIZIONE

Redatto

Controllato

Approvato

A

Maggio 2017

Emissione per stralcio funzionale

PROGIN

R.Piccirillo

S. Lieto

A. Grimaldi

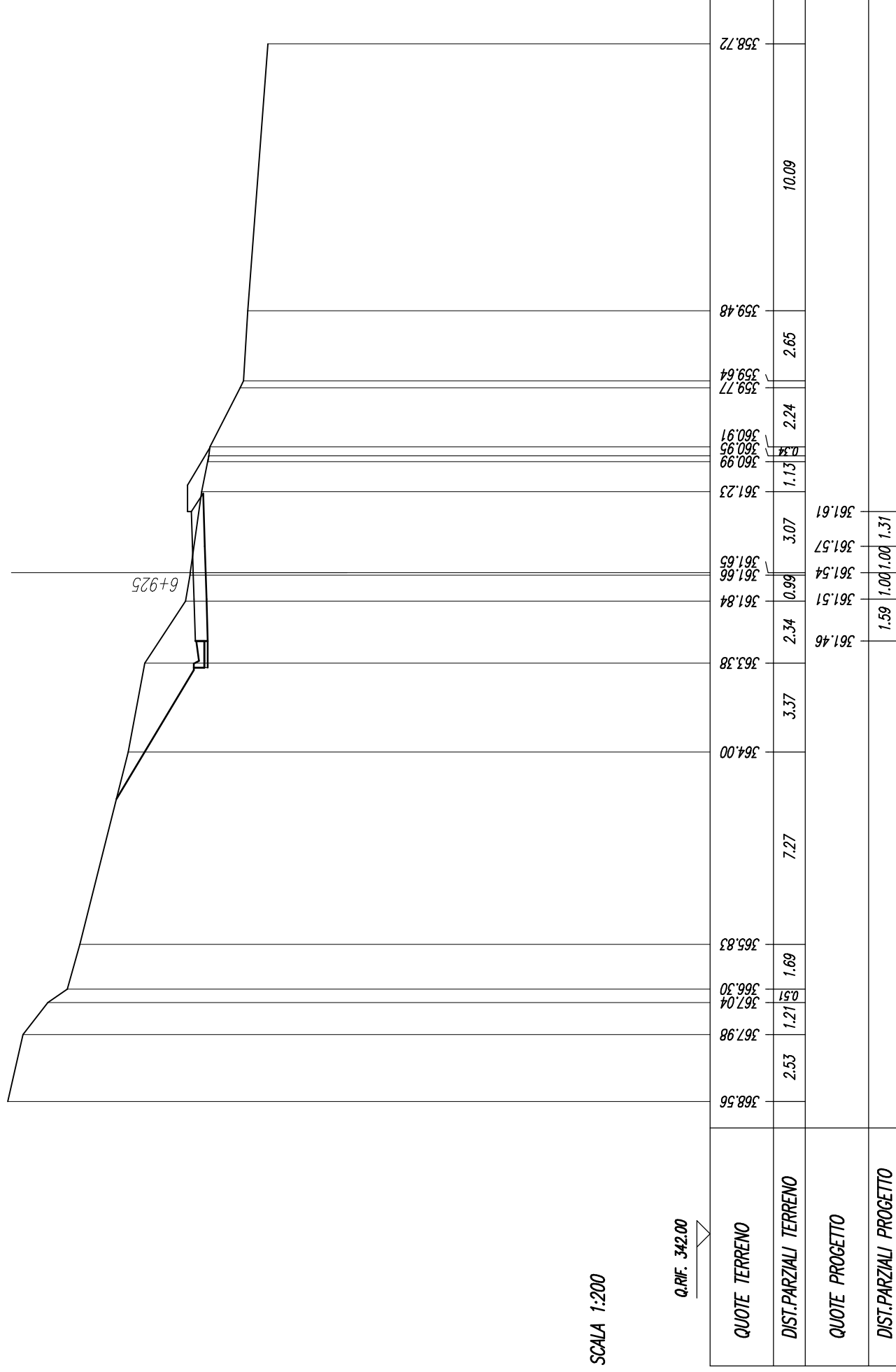
B

C

VIABILITA' PRINCIPALE

| | |
|-------------------|----------|
| SCAVI E BONIFICHE | |
| STERRO | 10.54 mq |
| RILEVATI | |
| TERRENO VEGETALE | 8.56 m |
| SOVRASTRUTTURA | |
| STRATO DI USURA | 4.90 m |

SEZIONE N. : 3
 Q. PROGETTO : 361.54
 DIST.PROG. : 0+020.00

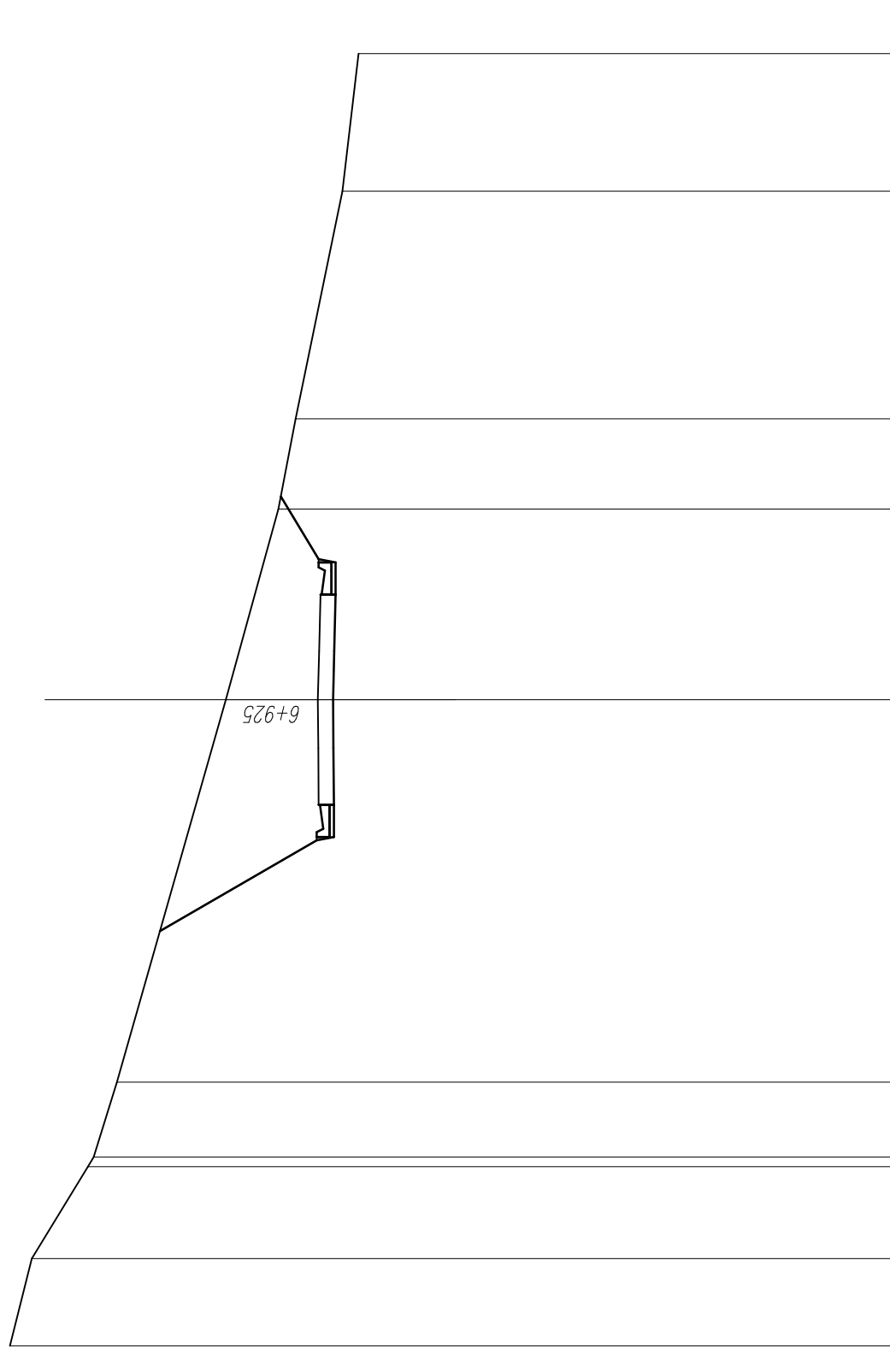


SCALA 1:200

Q.RIF. 342.00

| | |
|-------------------|----------|
| SCAVI E BONIFICHE | |
| STERRO | 36.48 mq |
| RILEVATI | |
| TERRENO VEGETALE | 8.08 m |
| SOVRASTRUTTURA | |
| STRATO DI USURA | 6.50 m |

SEZIONE N. : 4
 Q. PROGETTO : 357.78
 DIST.PROG. : 0+040.00



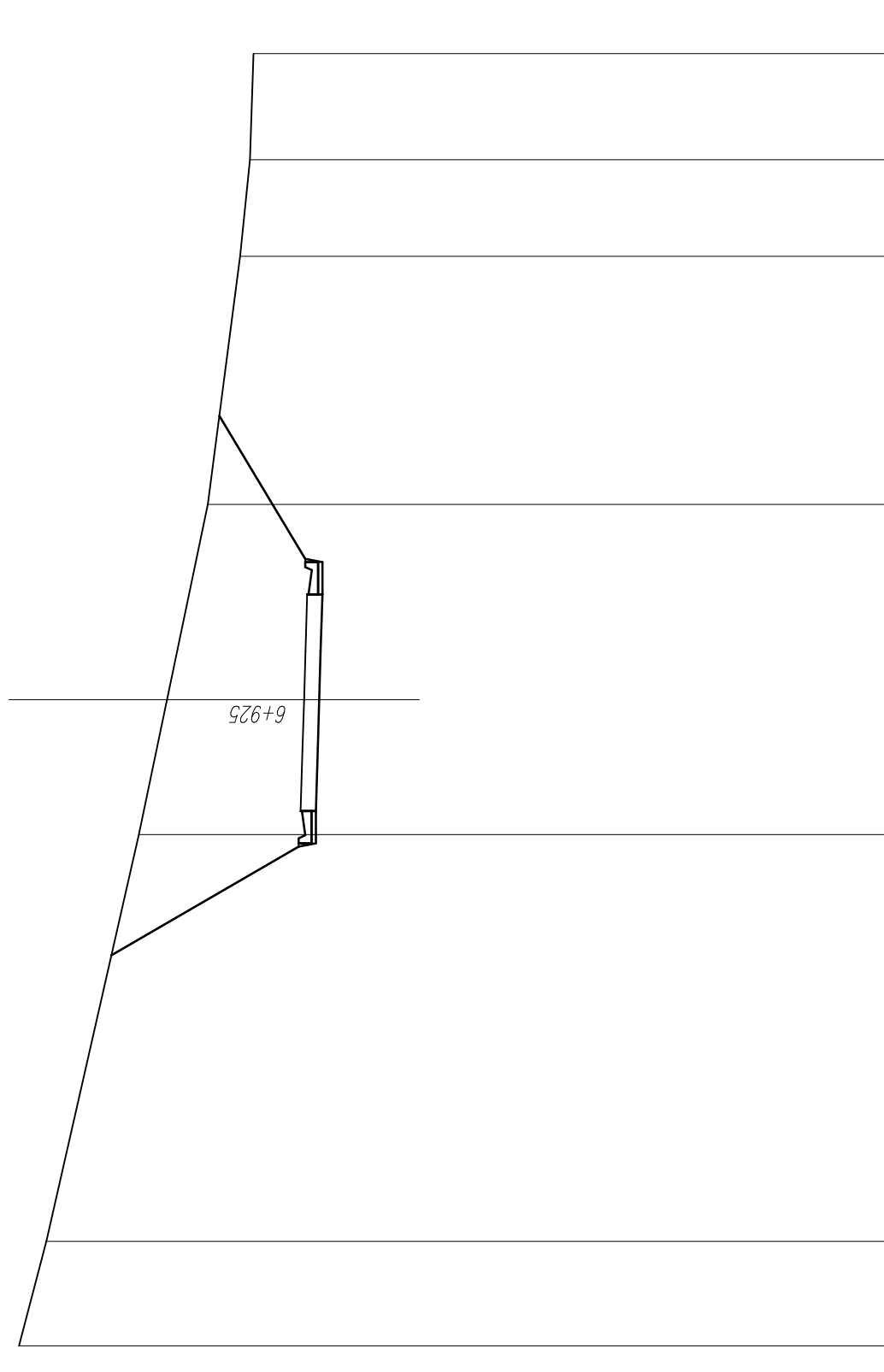
SCALA 1:200

Q.RIF. 340.00

| | | | | | | | | | | | |
|------------------------|--------|--------|--------|--------|--------|--------|--------|--------|--------|--------|--------|
| QUOTE TERRENO | 367.31 | 2.71 | 366.63 | 364.90 | 364.72 | 364.00 | 360.63 | 359.00 | 358.47 | 357.02 | 356.53 |
| DIST.PARZIALI TERRENO | | 2.71 | 2.85 | 2.32 | 11.84 | 5.90 | 2.80 | 7.04 | 4.26 | | |
| QUOTE PROGETTO | 357.76 | 357.77 | 357.78 | 357.75 | 357.70 | | | | | | |
| DIST.PARZIALI PROGETTO | 1.75 | 1.50 | 1.50 | 1.50 | 1.75 | | | | | | |

| | |
|-------------------|----------|
| SCAVI E BONIFICHE | |
| STERRO | 57.70 mq |
| RILEVATI | |
| TERRENO VEGETALE | 12.05 m |
| SOVRASTRUTTURA | |
| STRATO DI USURA | 6.70 m |

SEZIONE N. : 5
 Q. PROGETTO : 354.03
 DIST.PROG. : 0+060.00



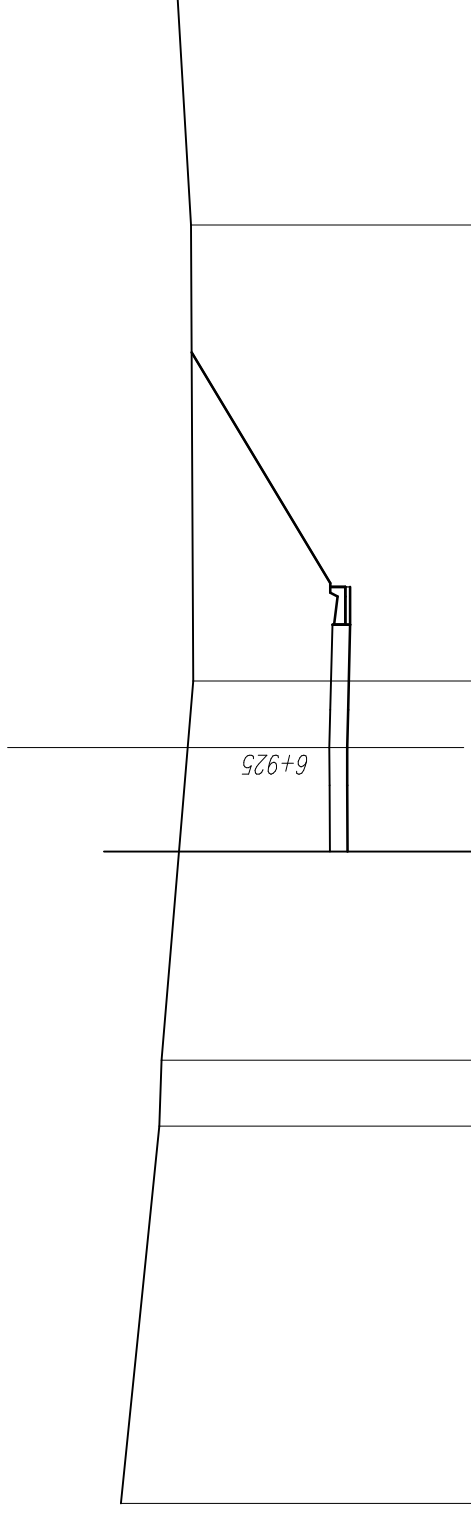
SCALA 1:200

Q. REF. 336.00

| | | | | | | | | |
|------------------------|--------|--------|--------|--------|--------|--------|--------|--------|
| QUOTE TERRENO | 362.85 | 362.00 | 359.13 | 358.26 | 357.00 | 356.00 | 355.70 | 355.59 |
| DIST.PARZIALI TERRENO | 3.23 | 12.59 | 4.18 | 6.04 | 7.68 | 2.99 | 3.29 | |
| QUOTE PROGETTO | | | 354.13 | 354.07 | 354.03 | 353.98 | 353.93 | |
| DIST.PARZIALI PROGETTO | | | 1.94 | 1.50 | 1.50 | 1.76 | | |

| | |
|-------------------|----------|
| SCAVI E BONIFICHE | |
| STERRO | 41.08 mq |
| RILEVATI | |
| TERRENO VEGETALE | 7.23 m |
| SOVRASTRUTTURA | |
| STRATO DI USURA | 6.00 m |

SEZIONE N. : 6
 Q. PROGETTO : 350.43
 DIST.PROG. : 0+079.12



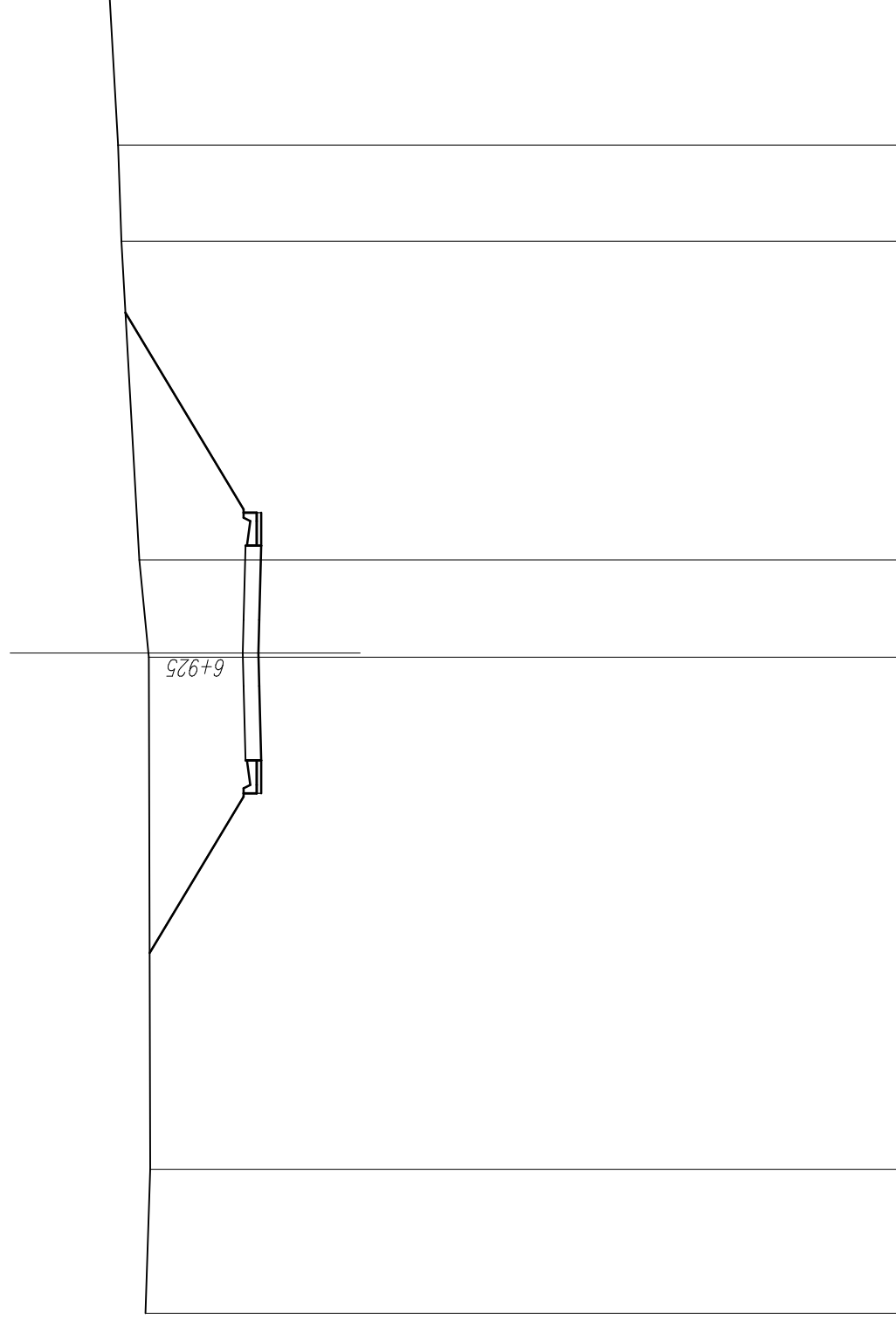
SCALA 1:200

Q.RIF. 331.00

| | | | | | | | |
|------------------------|--------|--------|--------|--------|--------|--------|--------|
| QUOTE TERRENO | 355.95 | 354.93 | 354.87 | 354.18 | 354.03 | 354.09 | 354.46 |
| DIST.PARZIALI TERRENO | 9.98 | 1.75 | 8.27 | 1.76 | 12.07 | 6.17 | |
| QUOTE PROGETTO | | 350.42 | 350.43 | 350.43 | 350.41 | 350.35 | |
| DIST.PARZIALI PROGETTO | | 1.75 | 1.00 | 1.00 | 2.25 | | |

| | |
|-------------------|----------|
| SCAVI E BONIFICHE | |
| STERRO | 46.62 mq |
| RILEVATI | |
| TERRENO VEGETALE | 12.69 m |
| SOVRASTRUTTURA | |
| STRATO DI USURA | 6.50 m |

SEZIONE N. : 8
 Q. PROGETTO : 344.86
 DIST.PROG. : 0+109.67



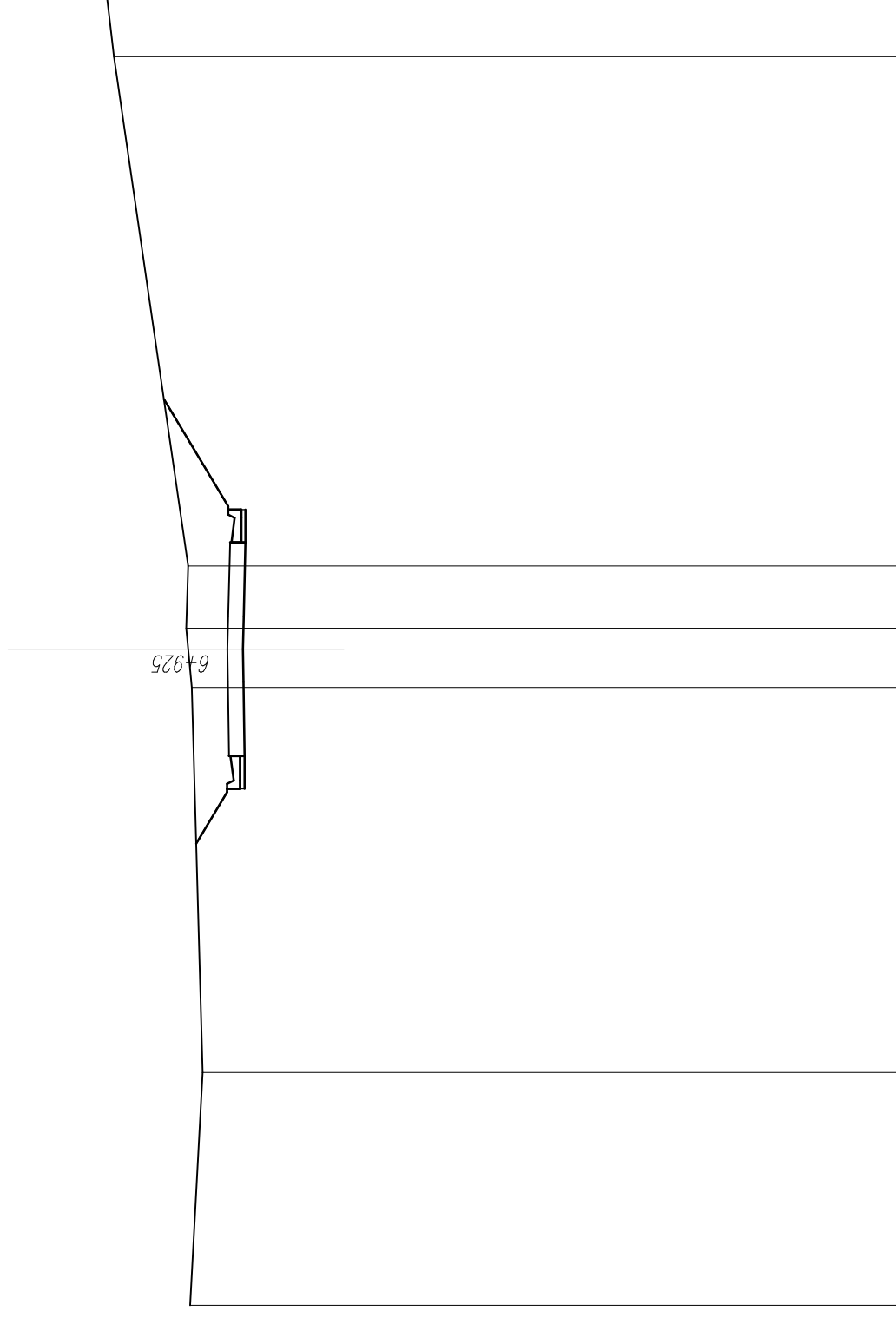
SCALA 1:200

Q.RIF. 325.00

| | | | | | | | | |
|------------------------|--------|--------|--------|--------|--------|--------|--------|--------|
| QUOTE TERRENO | 347.82 | 347.67 | 347.71 | 347.72 | 348.00 | 348.54 | 348.65 | 348.91 |
| DIST.PARZIALI TERRENO | 4.37 | 15.51 | 2.82 | 9.65 | 2.91 | 4.62 | | |
| QUOTE PROGETTO | 344.78 | 344.84 | 344.86 | 344.84 | 344.78 | | | |
| DIST.PARZIALI PROGETTO | 2.25 | 1.00 | 1.00 | 2.25 | | | | |

| | |
|-------------------|----------|
| SCAVI E BONIFICHE | |
| STERRO | 17.68 mq |
| RILEVATI | |
| TERRENO VEGETALE | 5.82 m |
| SOVRASTRUTTURA | |
| STRATO DI USURA | 6.51 m |

SEZIONE N. : 9
 Q. PROGETTO : 343.45
 DIST.PROG. : 0+120.00



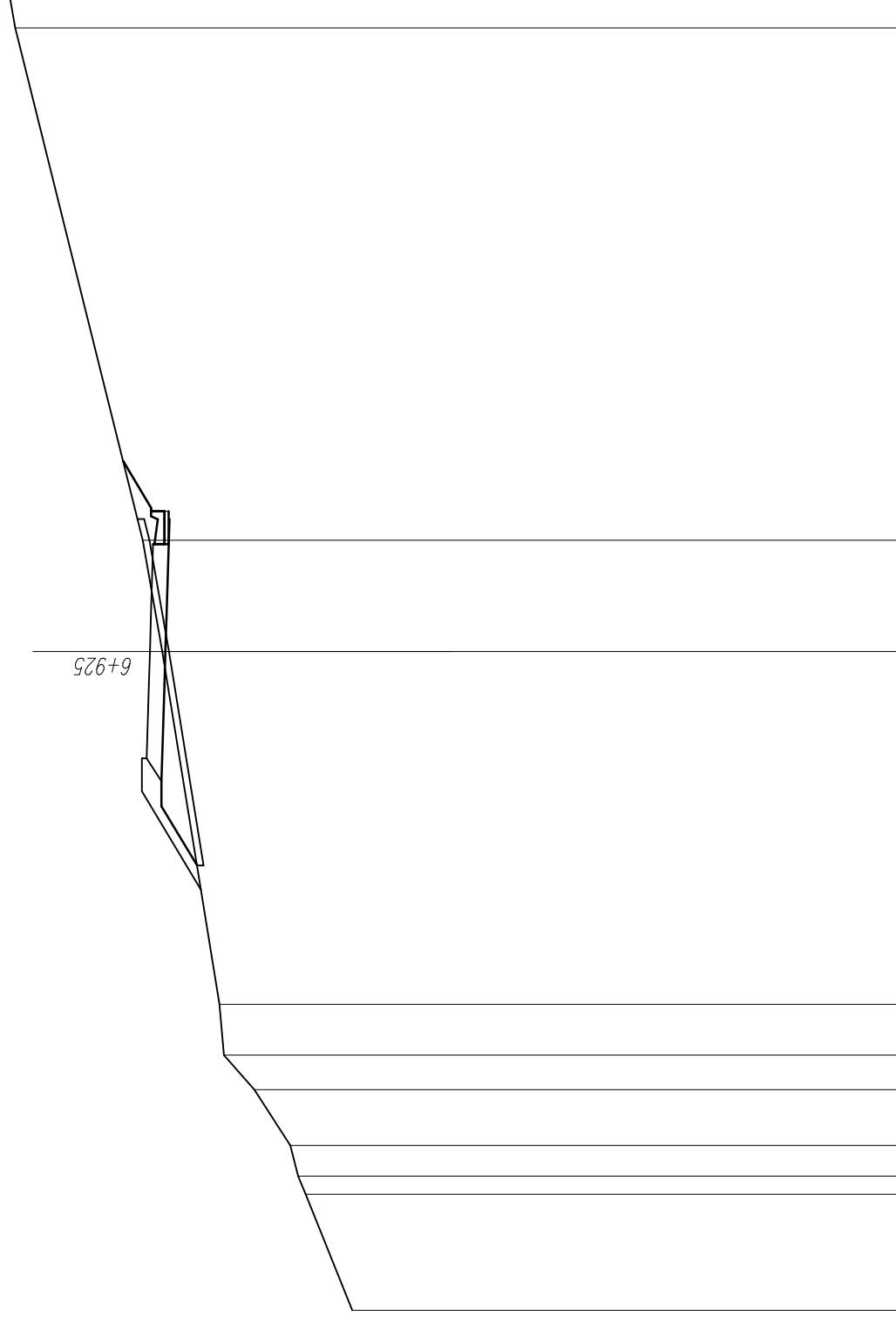
SCALA 1:200

Q.RIF. 323.00

| | | | | | | | |
|------------------------|--------|--------|--------|--------|--------|--------|--------|
| QUOTE TERRENO | 344.59 | 344.20 | 344.53 | 344.64 | 344.64 | 346.91 | 347.14 |
| DIST.PARZIALI TERRENO | 7.09 | 11.74 | 1.17 | 0.63 | 1.90 | 15.52 | 1.95 |
| QUOTE PROGETTO | 343.40 | 343.43 | 343.45 | 343.42 | 343.37 | | |
| DIST.PARZIALI PROGETTO | 2.26 | 1.00 | 1.00 | 2.25 | | | |

| | |
|-------------------|---------|
| SCAVI E BONIFICHE | |
| STERRO | 2.72 mq |
| SCOTICO | 6.50 m |
| RILEVATI | |
| RILEVATO | 3.70 mq |
| TERRENO VEGETALE | 6.41 m |
| SOVRASTRUTTURA | |
| STRATO DI USURA | 6.50 m |

SEZIONE N. : 10
 Q. PROGETTO : 341.72
 DIST.PROG. : 0+140.00



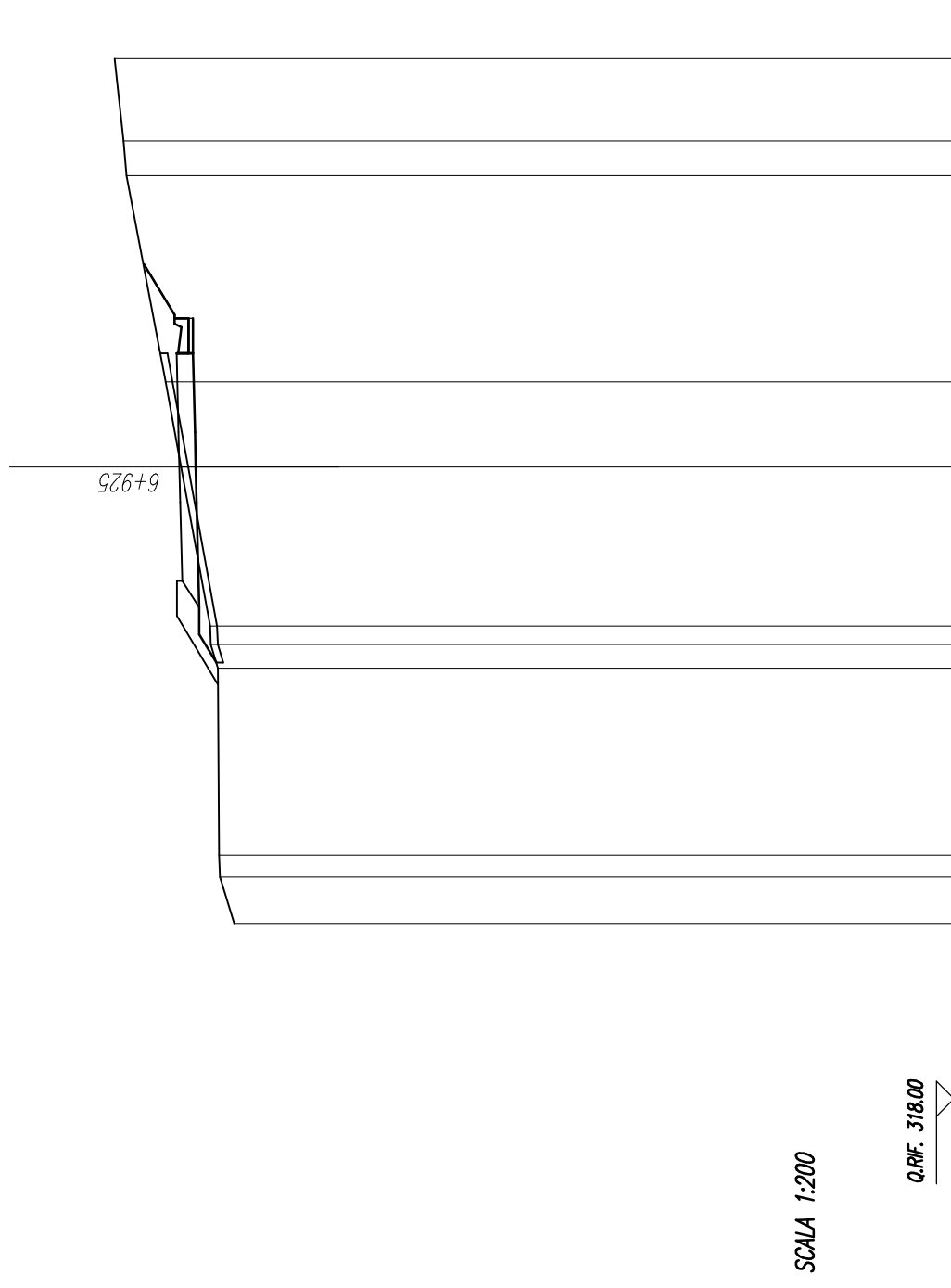
SCALA 1:200

Q.RIF. 319.00

| | | | | | | | | | | | | | | |
|------------------------|--------|--------|--------|--------|--------|--------|--------|--------|--------|--------|--------|--------|--------|--------|
| QUOTE TERRENO | 335.58 | 337.00 | 337.22 | 337.46 | 338.55 | 339.48 | 339.61 | 341.82 | 341.75 | 341.72 | 341.35 | 341.94 | 345.81 | 345.99 |
| DIST.PARZIALI TERRENO | 3.53 | 0.55 | 0.93 | 1.69 | 1.05 | 1.54 | 10.71 | 3.38 | 15.55 | 1.07 | | | | |
| QUOTE PROGETTO | | | | | | | | 341.82 | 341.75 | 341.72 | 341.69 | 341.62 | | |
| DIST.PARZIALI PROGETTO | | | | | | | | 2.24 | 1.00 | 1.00 | 2.26 | | | |

| | |
|-------------------|---------|
| SCAVI E BONIFICHE | |
| STERRO | 4.32 mq |
| SCOTICO | 2.91 m |
| RILEVATI | |
| RILEVATO | 1.16 mq |
| TERRENO VEGETALE | 5.20 m |
| SOVRASTRUTTURA | |
| STRATO DI USURA | 6.49 m |

SEZIONE N. : 12
 Q. PROGETTO : 340.10
 DIST.PROG. : 0+180.00



| | | | | | | | | | | | |
|------------------------|--------|--------|--------|--------|--------|--------|--------|--------|--------|--------|--------|
| QUOTE TERRENO | 338.54 | 338.94 | 338.97 | 339.00 | 339.20 | 339.23 | 340.05 | 340.50 | 341.61 | 341.70 | 341.94 |
| DIST.PARZIALI TERRENO | 1.32 | 0.63 | 0.88 | 0.52 | 4.54 | 2.43 | 5.88 | 2.34 | 0.99 | 5.88 | 2.34 |
| QUOTE PROGETTO | | | | | 340.02 | 340.10 | 340.13 | 340.18 | | | |
| DIST.PARZIALI PROGETTO | | | | | 2.25 | 1.00 | 1.00 | 2.24 | | | |

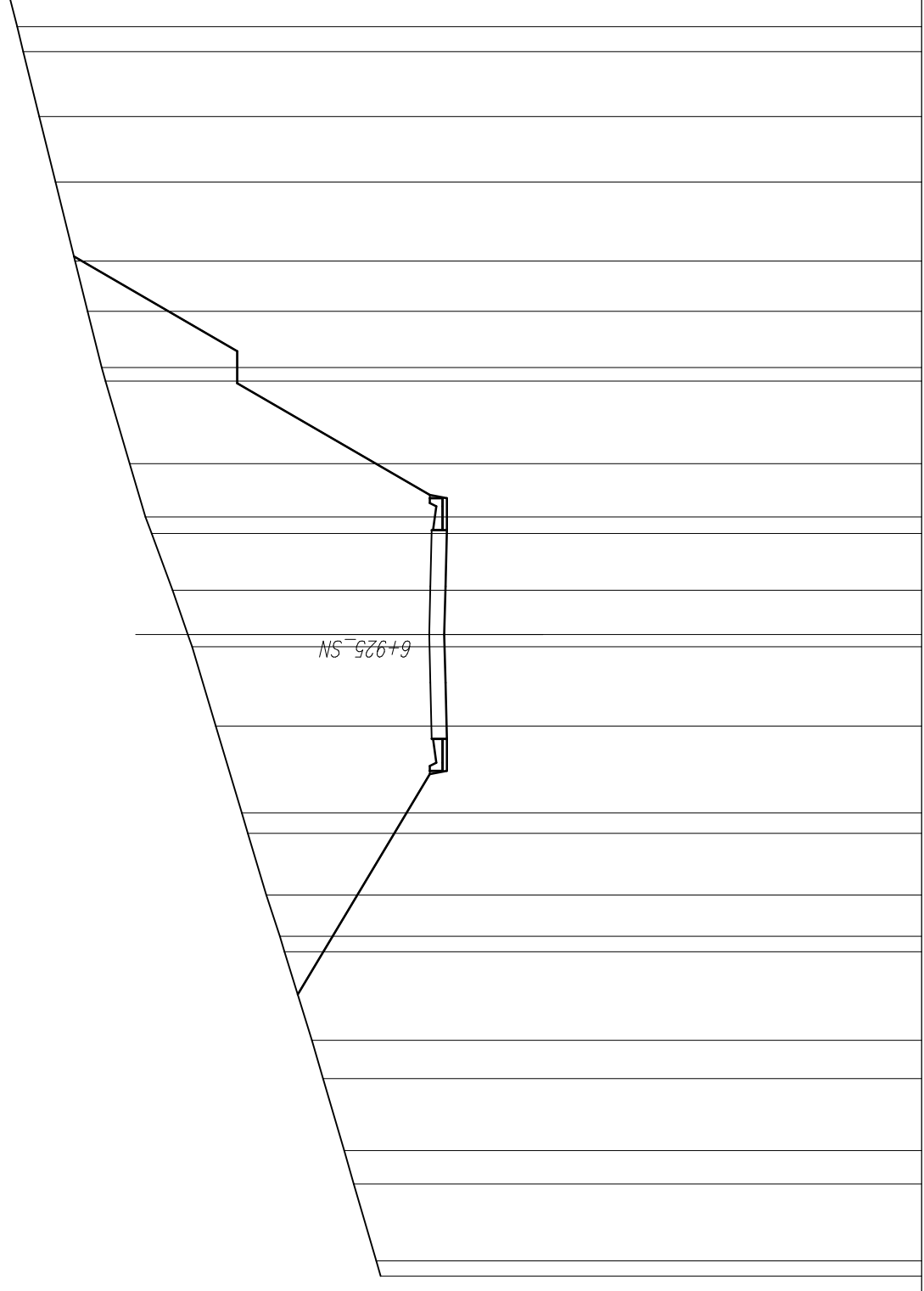
VIABILITA' SECONDARIA

| | |
|-------------------|-----------|
| SCAVI E BONIFICHE | |
| STERRO | 125.39 mq |
| RILEVATI | |
| TERRENO VEGETALE | 22.03 m |
| SOVRASTRUTTURA | |
| STRATO DI USURA | 6.50 m |

SEZIONE N. : 8

Q. PROGETTO : 351.35

DIST.PROG. : 0+140.00



| QUOTE TERRENO | Q. RIF. 336.00 | |
|-------------------------------|----------------|--------|
| 352.86 | 0.48 | 353.00 |
| 353.00 | 2.39 | 353.70 |
| 353.70 | 1.04 | 354.00 |
| 354.00 | 2.25 | 354.65 |
| 354.65 | 1.19 | 355.00 |
| 355.00 | 2.76 | 355.86 |
| 355.86 | 0.48 | 356.00 |
| 356.00 | 1.29 | 356.43 |
| 356.43 | 1.92 | 357.00 |
| 357.00 | 0.64 | 357.19 |
| 357.19 | 2.71 | 358.00 |
| 358.00 | 2.47 | 358.74 |
| 358.74 | 0.38 | 358.87 |
| 358.87 | 1.38 | 359.35 |
| 359.35 | 1.77 | 360.00 |
| 360.00 | 0.52 | 360.19 |
| 360.19 | 1.66 | 360.68 |
| 360.68 | 2.58 | 361.44 |
| 361.44 | 0.42 | 361.56 |
| 361.56 | 1.75 | 362.00 |
| 362.00 | 1.57 | 362.38 |
| 362.38 | 2.46 | 363.00 |
| 363.00 | 2.05 | 363.50 |
| 363.50 | 2.02 | 364.00 |
| 364.00 | 0.78 | 364.19 |
| 364.19 | | 364.46 |
| DIST.PARZIALI TERRENO | | |
| 351.27 | | 351.27 |
| QUOTE PROGETTO | | |
| 351.35 | | 351.35 |
| DIST.PARZIALI PROGETTO | | |
| 1.75 | | 1.75 |
| 1.50 | | 1.50 |
| 1.50 | | 1.50 |
| 1.75 | | 1.75 |

