

ASSE VIARIO MARCHE-UMBRIA E QUADRILATERO DI PENETRAZIONE INTERNA

MAXI LOTTO 2

LAVORI DI COMPLETAMENTO DELLA DIRETRICE PERUGIA ANCONA:

SS. 318 DI "VALFABBRICA", TRATTO PIANELLO - VALFABBRICA

SS. 76 "VAL D'ESINO", TRATTI FOSSATO VICO - CANCELLI E ALBACINA - SERRA SAN QUIRICO

"PEDEMONTANA DELLE MARCHE", TRATTO FABRIANO-MUCCIA-SFERCIA.

PROGETTO DEFINITIVO

CONTRAENTE GENERALE:



Ing. Federico Montanari

Il responsabile del Contraente Generale:

Il responsabile Integrazioni delle Prestazioni Specialistiche:

Ing. Salvatore Lieto

PROGETTAZIONE: Associazione Temporanea di Imprese

Mandatari:

PROGETTAZIONE GRANDI

INFRASTRUTTURE

PROGIN S.p.A.

Mandanti:

LOMBARDI SA

INGEGNERI CONSULENTI

LOMBARDI-REICO

INGEGNERIA S.r.l.



SGAI s.r.l.
di E. Forlani & C.
Studio di Ingegneria e Geologia Applicata
Via Montebello, 20 - 47033 Montebello di Romagna (RN) - ITALY
Tel. 0541/202211 - Fax 0541/202212
www.sgai.com

RESPONSABILE DELLA PROGETTAZIONE PER L'A.T.I.

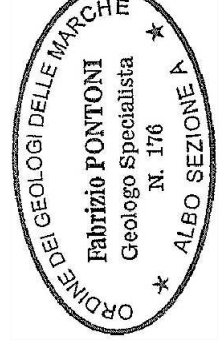
Prof. Ing. Antonio Grimaldi

GEOLOGO

Dott. Geol. Fabrizio Pontoni

COORDINATORE DELLA SICUREZZA IN FASE DI PROGETTAZIONE

Ing. Michele Curiale



IL RESPONSABILE DEL PROCEDIMENTO

Ing. Giulio Pettrizzelli

2.1.2 - PEDEMONTANA DELLE MARCHE
3° stralcio funzionale: Castelraimondo nord - Castelraimondo sud
4° stralcio funzionale: Castelraimondo sud - innesto S.S.77 a Muccia
INTERSEZIONI E SVINCOLI
DEVIAZIONE S.P.94 (KM 8+060)
Sezioni trasversali

SCALA:

1:200

DATA:

Maggio 2017

Codice Unico di Progetto (CUP) **F12C03000050021**

Codice elaborato:

L 0 7 0 3 2 1 3 E 1 1 C S 4 7 0 5 S E Z 2 1 A

Opera

Tratto

Settore

CEE

WBS

Id. doc.

N. prog.

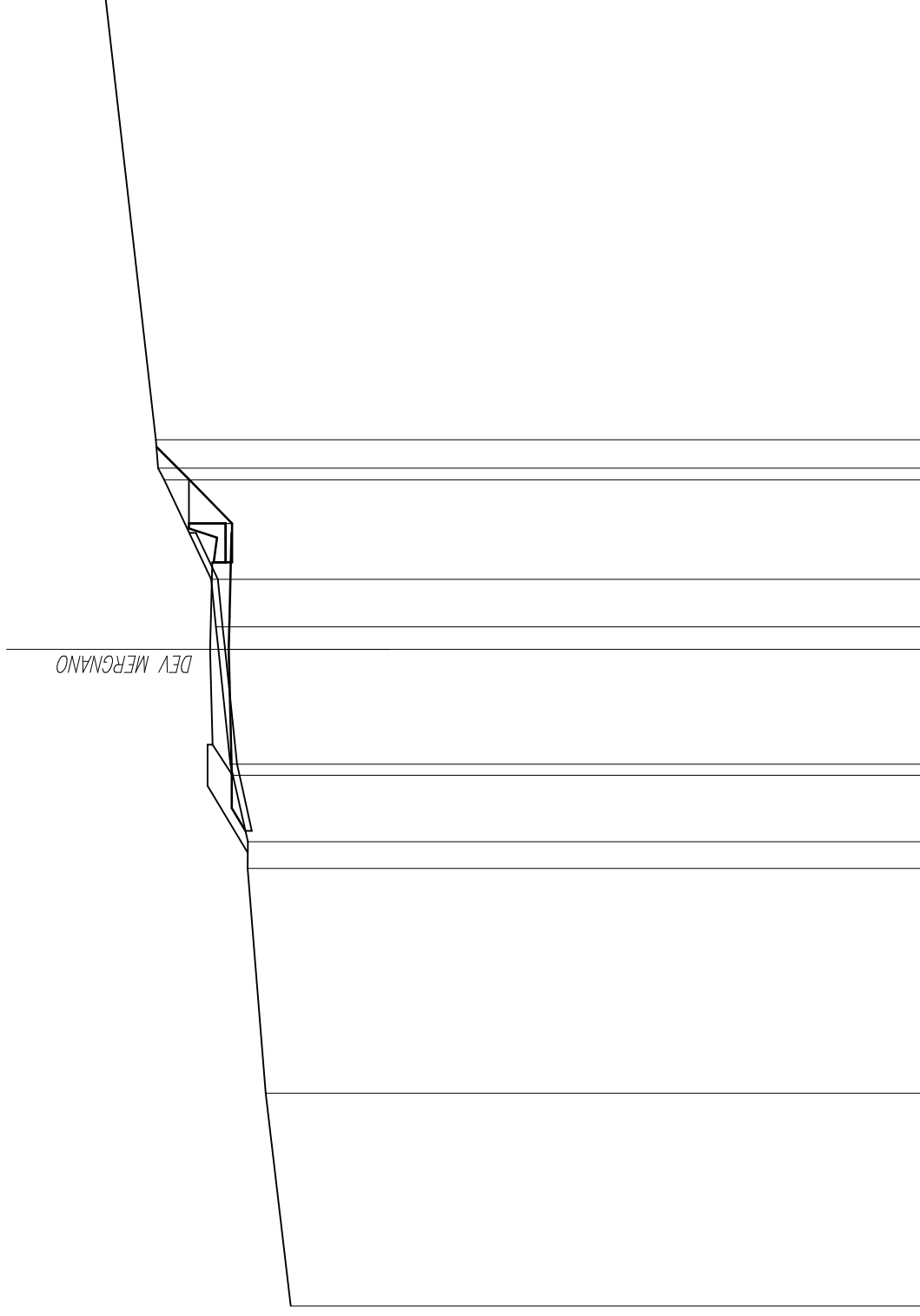
Rev.

Nome File: L0703213E11CS4705SEZ21A

REV.	DATA	DESCRIZIONE	Redatto	Controllato	Approvato
A	Maggio 2017	Emissione per stralcio funzionale	PROGIN	R. Piccirillo	S. Lieto
B					A. Grimaldi
C					

SCAVI E BONIFICHE	
STERRO	5.19 mq
SCOTICO	2.04 m
RILEVATI	
RILEVATO	0.87 mq
TERRENO VEGETALE	6.53 m
SOVRASTRUTTURA	
STRATO DI USURA	5.56 m

SEZIONE N. : 2
 Q. PROGETTO : 366.69
 DIST.PROG. : 0+020.00



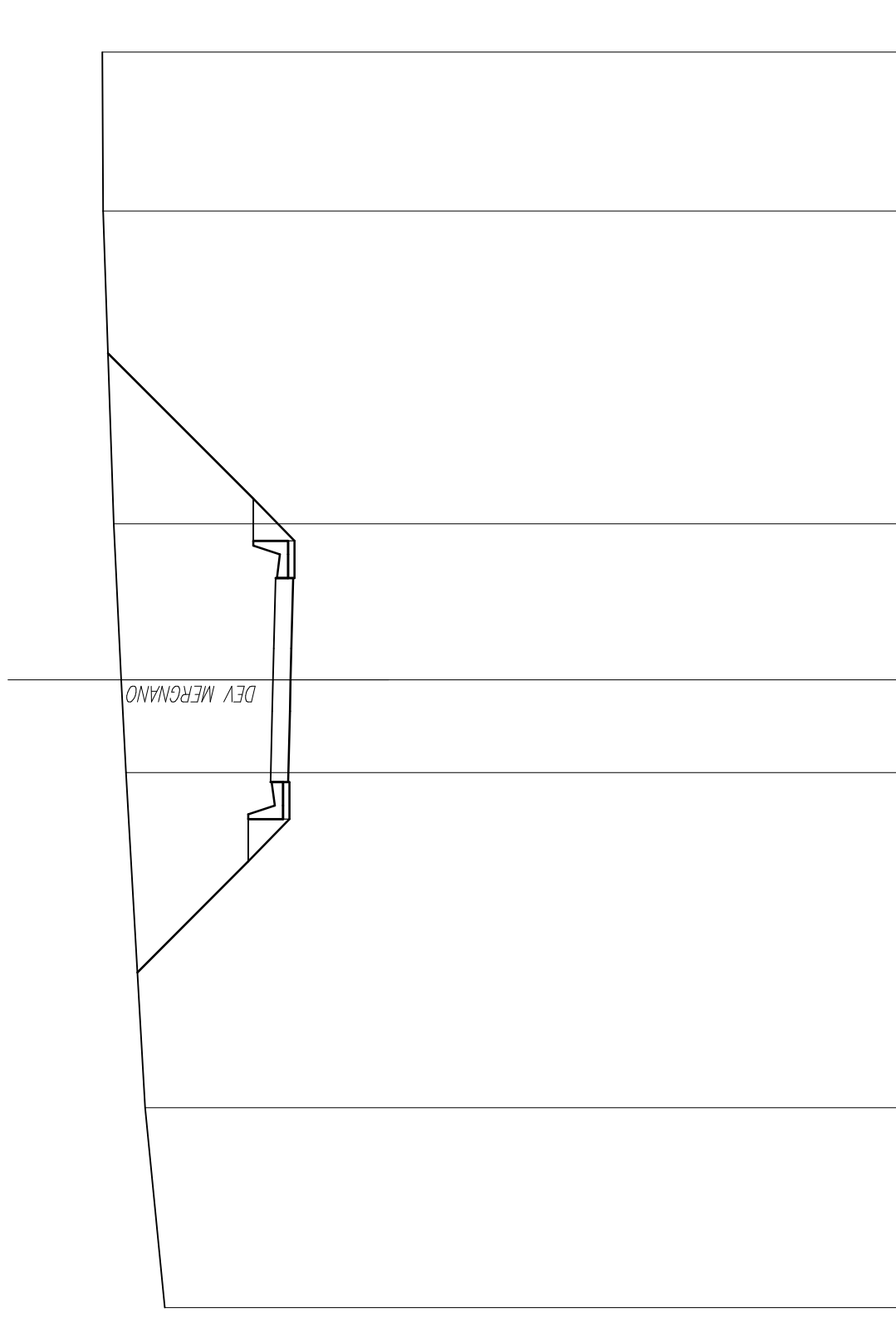
SCALA 1:200

Q.RIF. 345.00

QUOTE TERRENO	364.24	365.00	365.55	366.00	366.08	366.44	366.51	366.66	368.09	368.28	368.34	369.90
DIST.PARZIALI TERRENO	6.78	6.84	0.82	2.02	0.34	3.49	0.69	1.44	3.03	0.36	0.06	13.62
QUOTE PROGETTO						366.67	366.69	366.67	366.63			
DIST.PARZIALI PROGETTO						1.91	1.00	1.00	1.65			

SCAVI E BONIFICHE	
STERRO	77.77 mq
RILEVATI	
TERRENO VEGETALE	14.24 m
SOVRASTRUTTURA	
STRATO DI USURA	6.51 m

SEZIONE N. : 6
 Q. PROGETTO : 363.92
 DIST.PROG. : 0+100.00



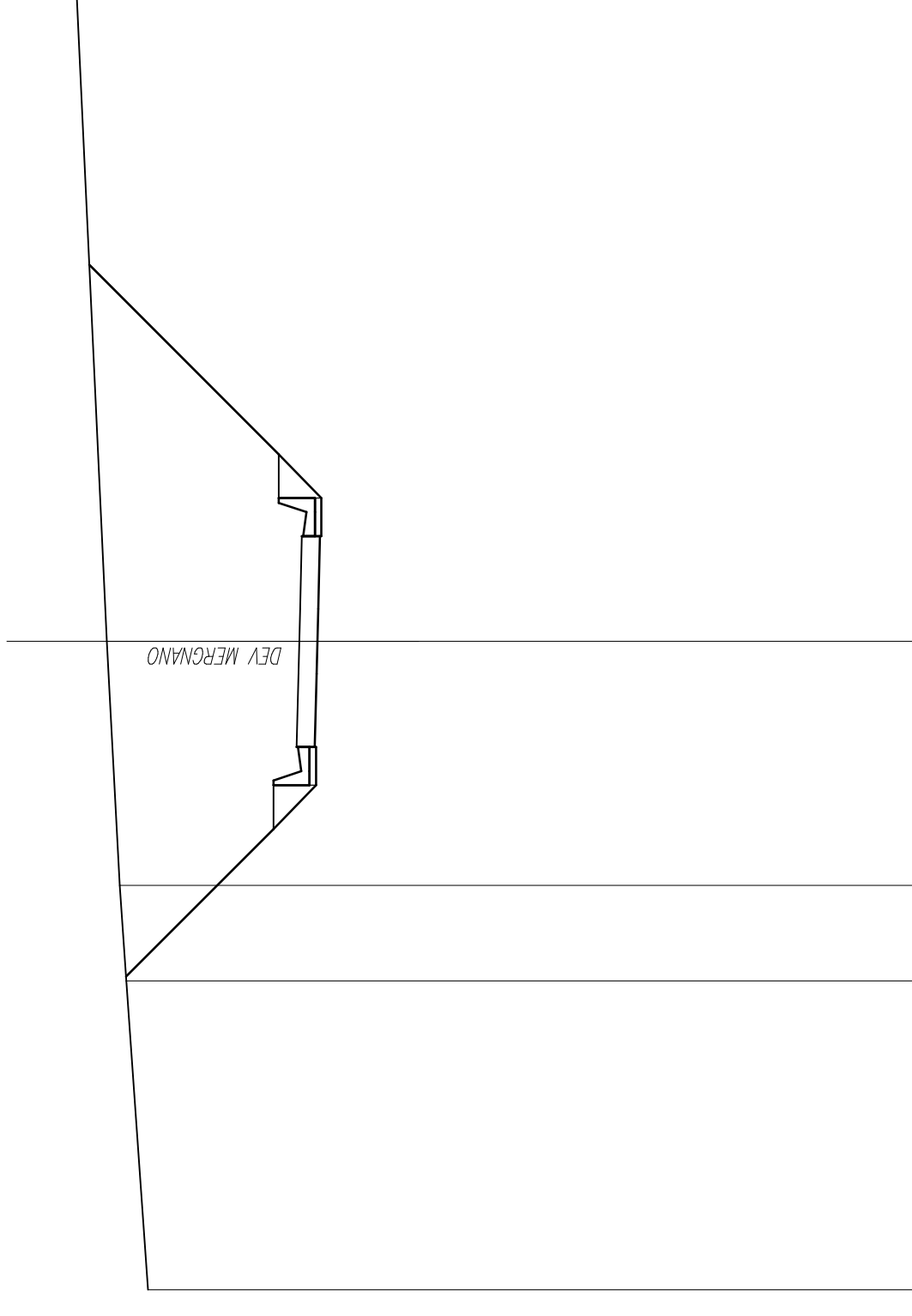
SCALA 1:200

Q. REF. 344.00

QUOTE TERRENO	367.37	368.00	368.61	368.76	369.00	369.34	369.37
DIST.PARZIALI TERRENO	6.37	10.68	2.95	4.97	9.96	5.06	
QUOTE PROGETTO			364.01	363.95	363.92	363.90	363.84
DIST.PARZIALI PROGETTO			2.26	1.00	1.00	2.25	

SCAVI E BONIFICHE	
STERRO	100.80 mq
RILEVATI	
TERRENO VEGETALE	17.40 m
SOVRASTRUTTURA	
STRATO DI USURA	6.50 m

SEZIONE N. : 7
 Q. PROGETTO : 363.97
 DIST.PROG. : 0+120.00



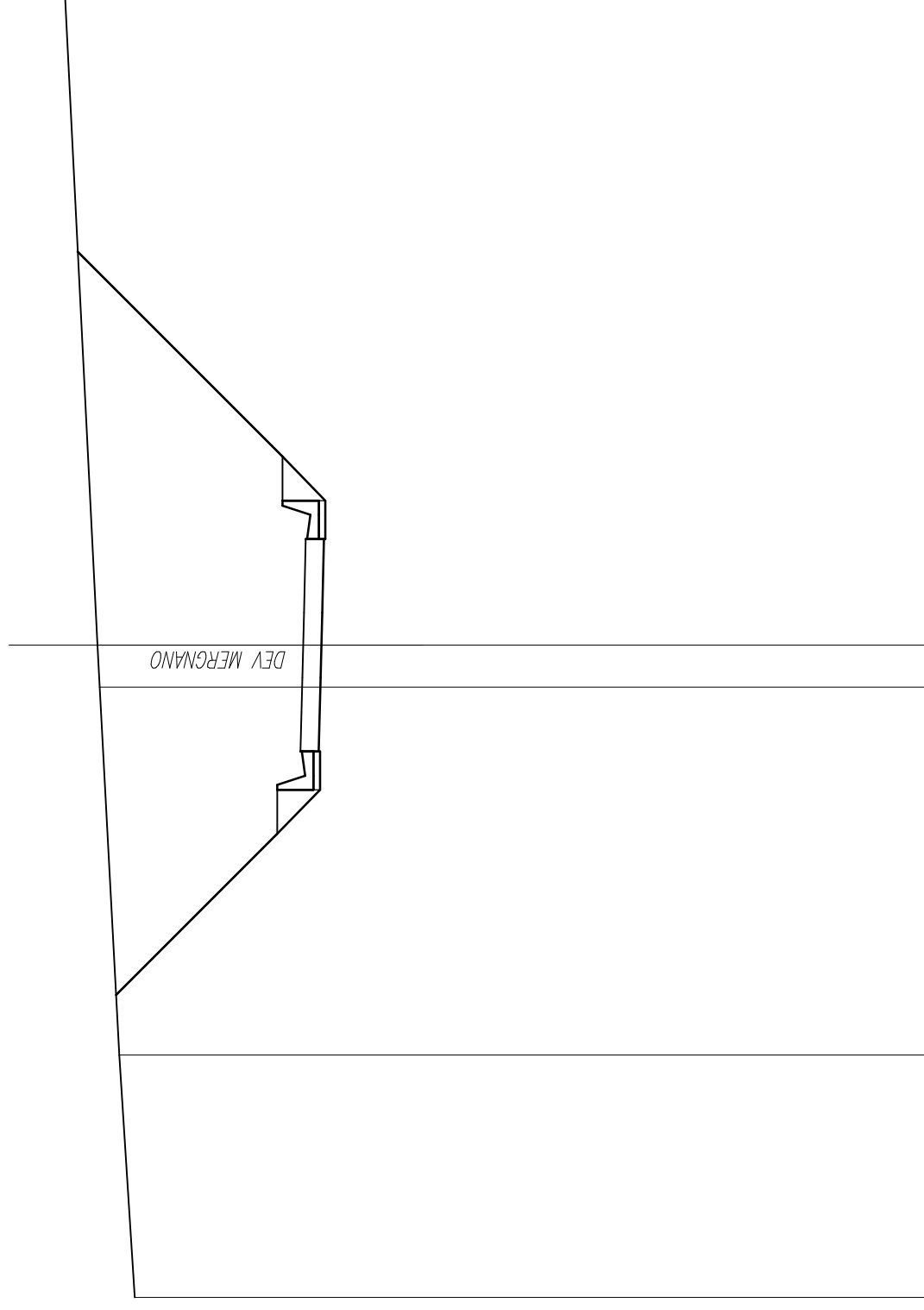
SCALA 1:200

Q. RIF. 345.00

QUOTE TERRENO	368.64	369.30	369.51	369.91	370.83
DIST. PARZIALI TERRENO	9.53	2.95	7.53	20.00	
QUOTE PROGETTO					
DIST. PARZIALI PROGETTO					

SCAVI E BONIFICHE	
STERRO	109.39 mq
RILEVATI	
TERRENO VEGETALE	18.57 m
SOVRASTRUTTURA	
STRATO DI USURA	6.51 m

SEZIONE N. : 8
 Q. PROGETTO : 364.12
 DIST.PROG. : 0+140.00



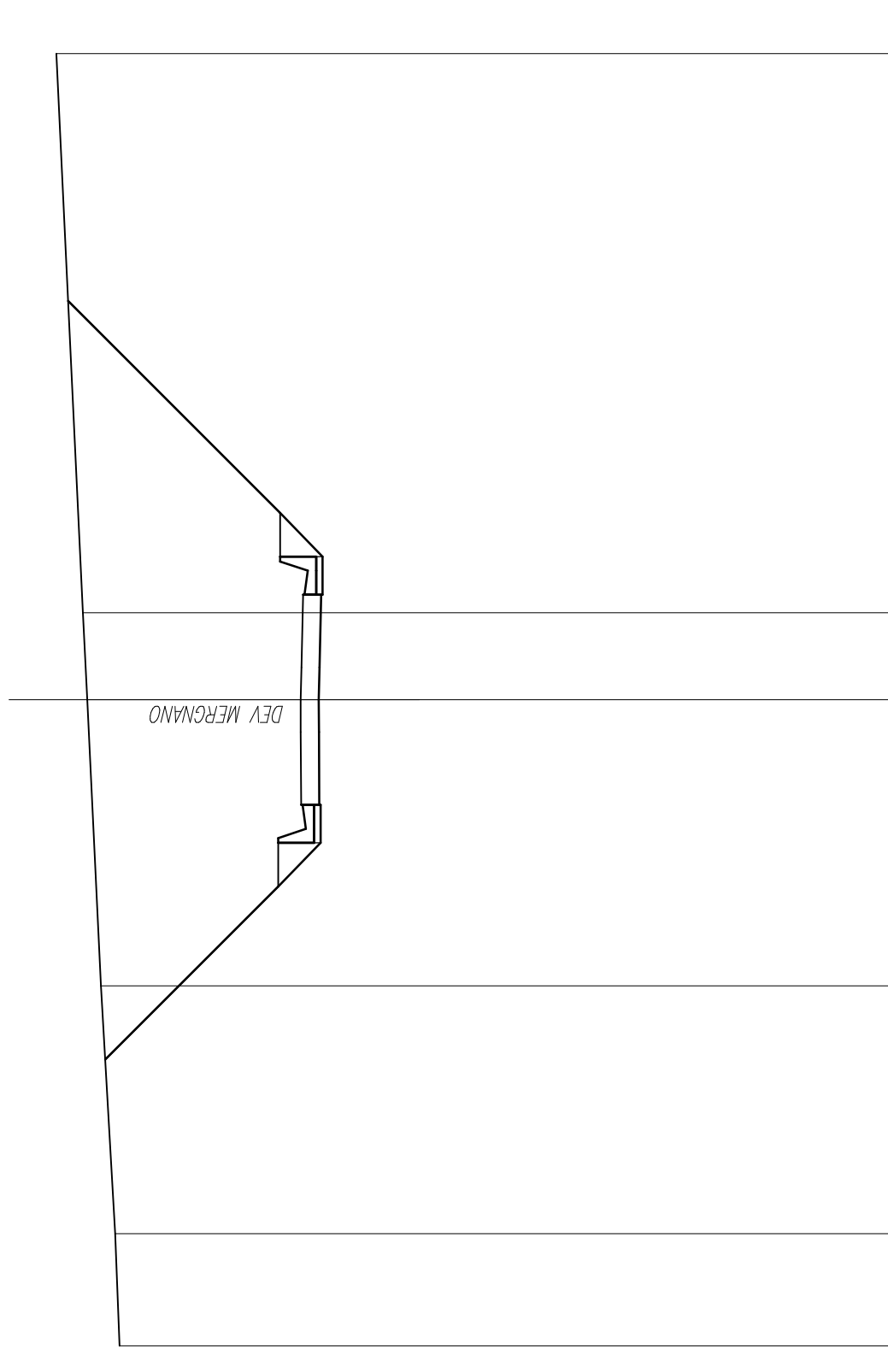
SCALA 1:200

Q. REF. 345.00

QUOTE TERRENO	369.28	369.76	370.36	370.43	371.42
DIST.PARZIALI TERRENO	7.43	11.28	1.29	20.00	
QUOTE PROGETTO	364.20	364.14	364.12	364.09	364.04
DIST.PARZIALI PROGETTO	2.26	1.00	1.00	2.25	

SCAVI E BONIFICHE	
STERRO	117.34 mq
RILEVATI	
TERRENO VEGETALE	19.57 m
SOVRASTRUTTURA	
STRATO DI USURA	6.50 m

SEZIONE N. : 9
 Q. PROGETTO : 364.26
 DIST.PROG. : 0+160.00



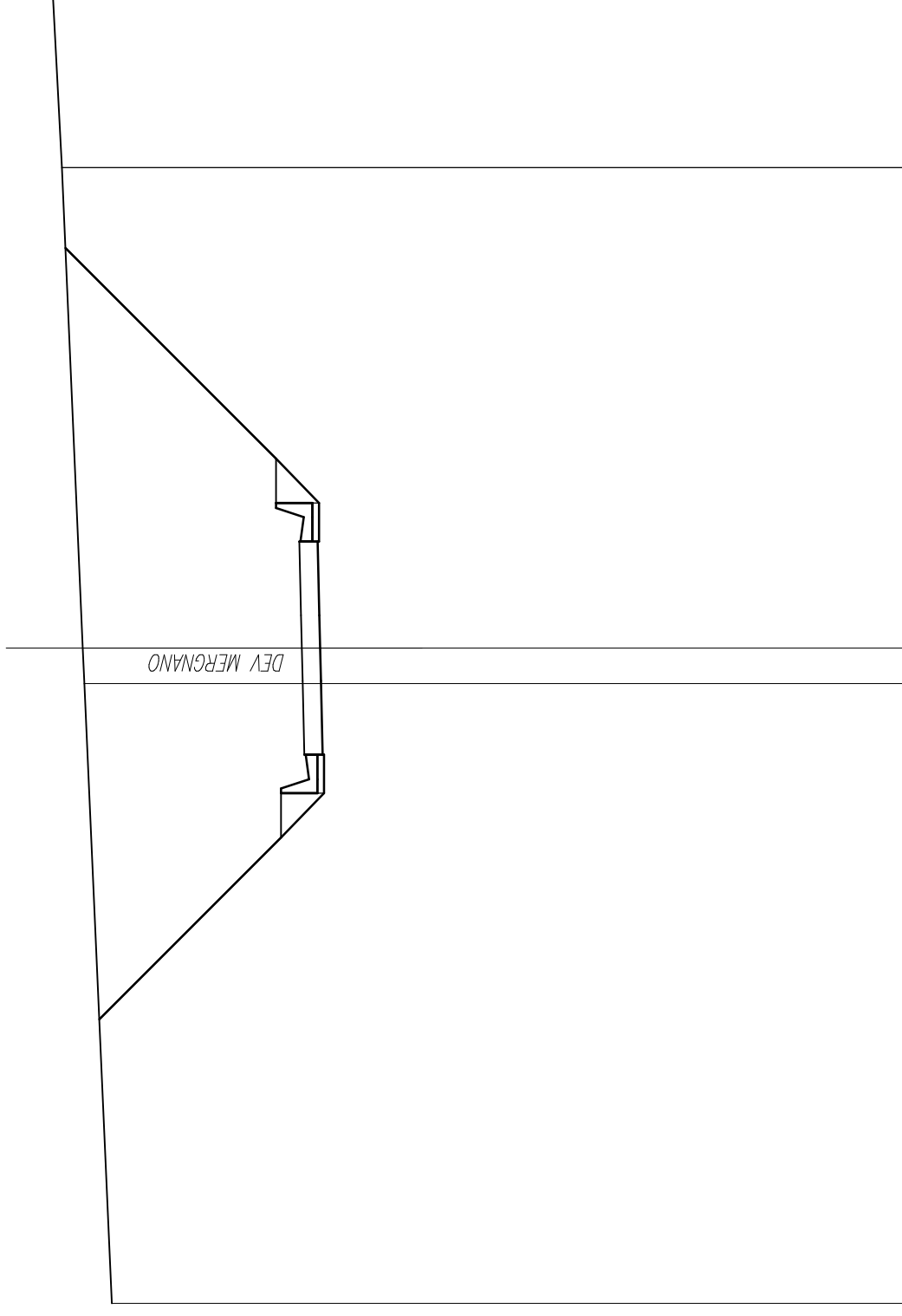
SCALA 1:200

Q.RIF. 346.00

QUOTE TERRENO	369.86	370.00	370.44	370.86	371.00	371.82
DIST.PARZIALI TERRENO	3.48	7.67	8.85	364.24	2.69	17.31
QUOTE PROGETTO				364.26	364.24	364.18
DIST.PARZIALI PROGETTO				1.00	1.00	2.25

SCAVI E BONIFICHE	
STERRO	117.92 mq
RILEVATI	
TERRENO VEGETALE	19.64 m
SOVRASTRUTTURA	
STRATO DI USURA	6.50 m

SEZIONE N. : 10
 Q. PROGETTO : 364.41
 DIST.PROG. : 0+180.00



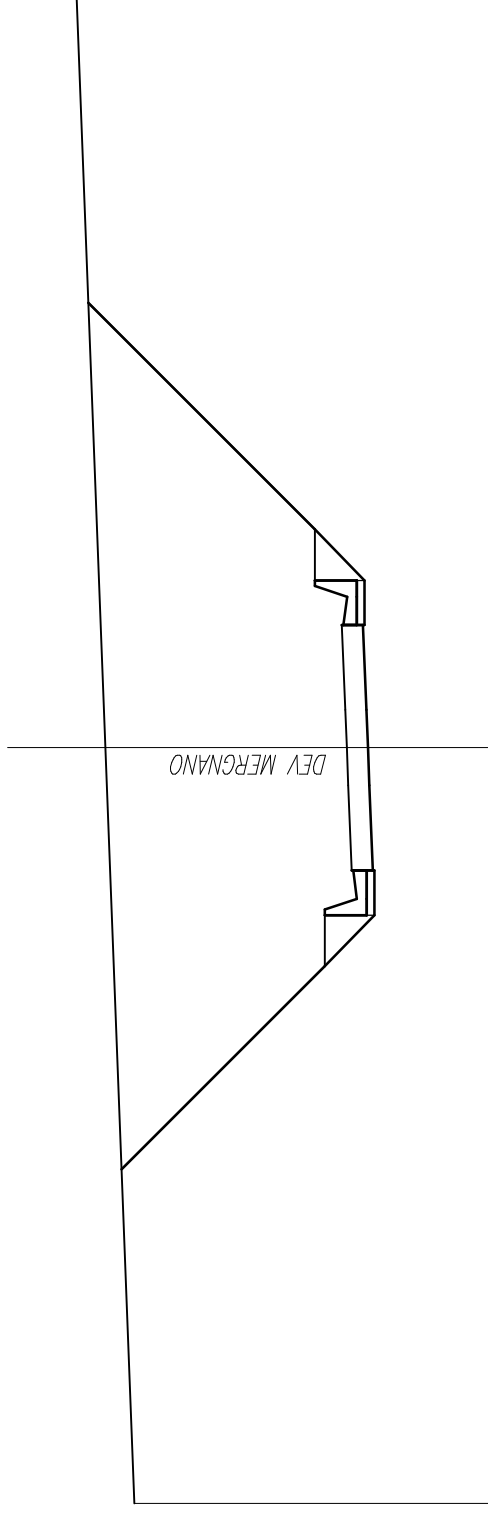
SCALA 1:200

Q.RIF. 346.00

QUOTE TERRENO	370.20	371.04	371.09	371.73	372.01
DIST.PARZIALI TERRENO		18.92	1.08	14.66	5.33
QUOTE PROGETTO		364.33	364.38	364.41	364.43
DIST.PARZIALI PROGETTO		2.25	1.00	1.00	2.25
				364.48	

SCAVI E BONIFICHE	
STERRO	110.99 mq
RILEVATI	
TERRENO VEGETALE	18.80 m
SOVRASTRUTTURA	
STRATO DI USURA	6.49 m

SEZIONE N. : 11
 Q. PROGETTO : 364.55
 DIST.PROG. : 0+200.00



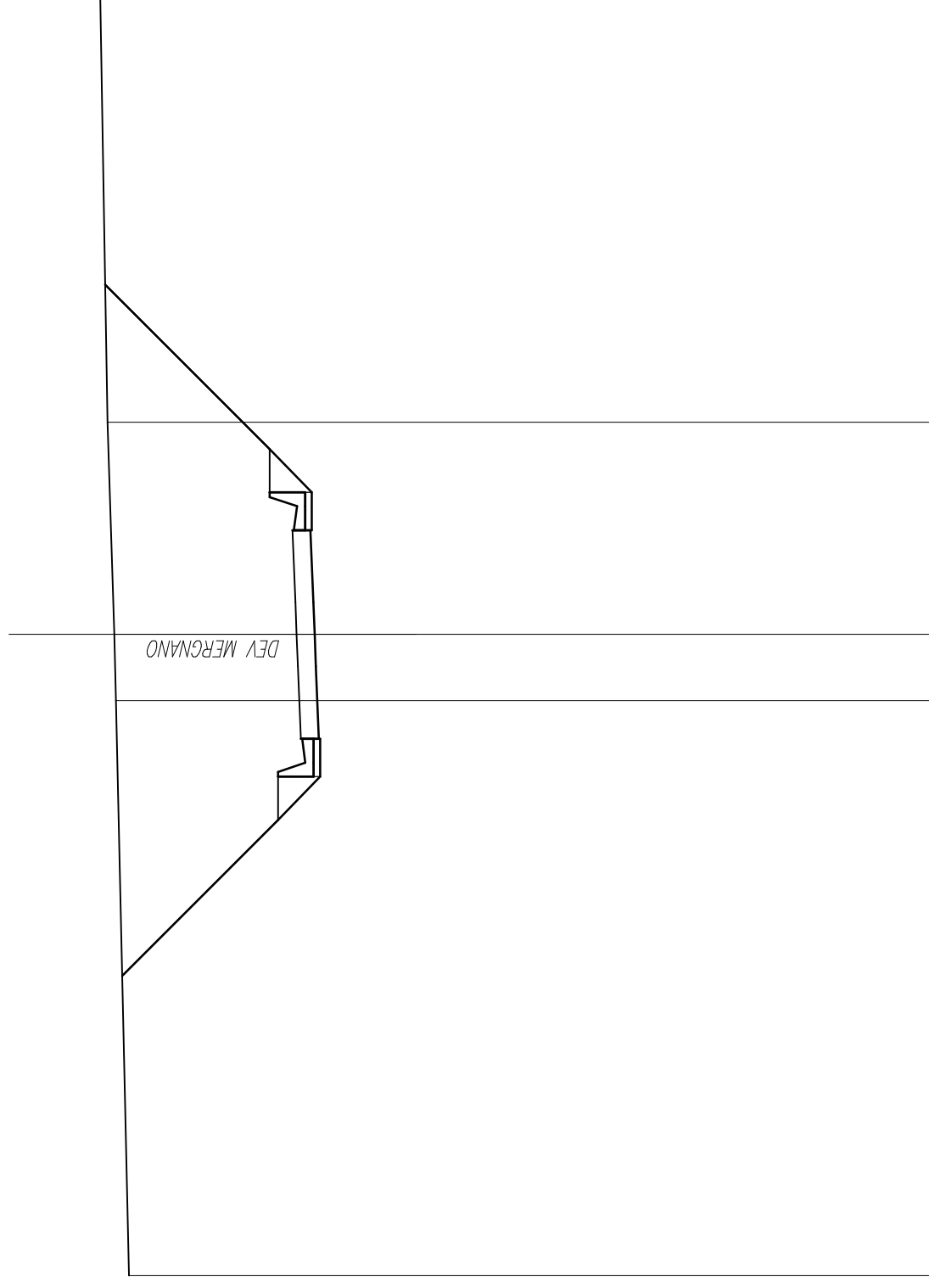
SCALA 1:200

Q. REF. 346.00

QUOTE TERRENO	370.17	370.93	371.70		
DIST. PARZIALI TERRENO	20.00	20.00			
QUOTE PROGETTO	364.42	364.51	364.55	364.59	364.68
DIST. PARZIALI PROGETTO	2.25	1.00	1.00	2.24	

SCAVI E BONIFICHE	
STERRO	95.79 mq
RILEVATI	
TERRENO VEGETALE	16.83 m
SOVRASTRUTTURA	
STRATO DI USURA	6.50 m

SEZIONE N. : 12
 Q. PROGETTO : 364.80
 DIST.PROG. : 0+220.00

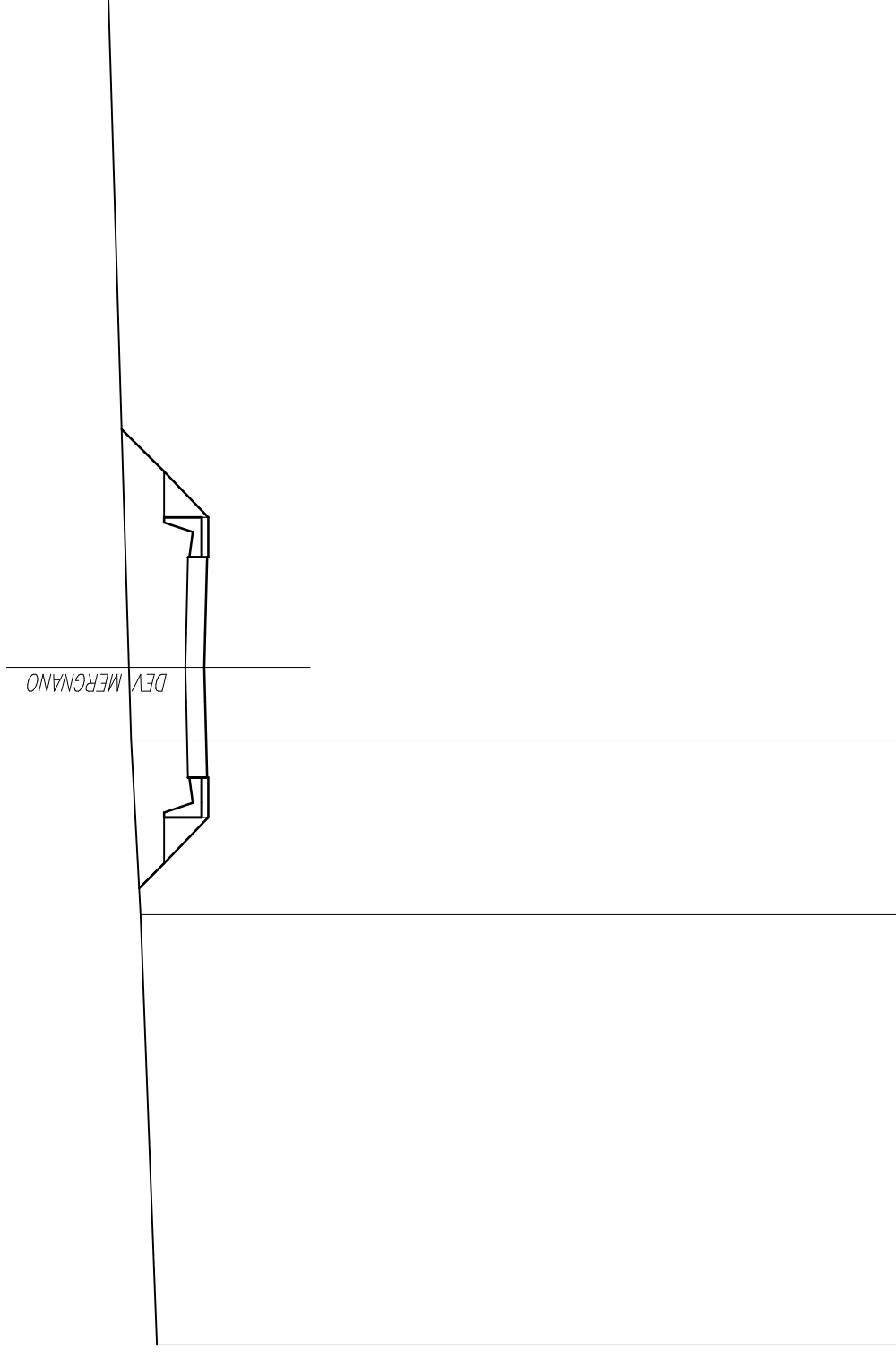


SCALA 1:200

QUOTE TERRENO	370.02	370.43	370.48	370.69	370.93
DIST.PARZIALI TERRENO		17.93	2.07	6.61	13.39
QUOTE PROGETTO		364.67	364.76	364.80	364.84
DIST.PARZIALI PROGETTO		2.26	1.00	1.00	2.24

SCAVI E BONIFICHE	
STERRO	25.73 mq
RILEVATI	
TERRENO VEGETALE	5.52 m
SOVRASTRUTTURA	
STRATO DI USURA	6.50 m

SEZIONE N. : 14
 Q. PROGETTO : 368.06
 DIST.PROG. : 0+260.00



SCALA 1:200

QUOTE TERRENO	368.90	369.39	369.66	369.73	370.34
DIST. PARZIALI TERRENO		12.70	5.16	2.14	20.00
QUOTE PROGETTO			367.98	368.04	368.06
DIST. PARZIALI PROGETTO			2.25	1.00	1.00
					2.25

