

**ASSE VIARIO MARCHE-UMBRIA
E QUADRILATERO DI PENETRAZIONE INTERNA**

MAXI LOTTO 2

LAVORI DI COMPLETAMENTO DELLA DIRETTRICE PERUGIA ANCONA:

SS. 318 DI "VALFABBRICA", TRATTO PIANELLO -VALFABBRICA

SS. 76 "VAL D'ESINO", TRATTI FOSSATO VICO - CANCELLI E ALBACINA - SERRA SAN QUIRICO

"PEDEMONTANA DELLE MARCHE", TRATTO FABRIANO-MUCCIA-SFERCIA.

PROGETTO DEFINITIVO

CONTRAENTE GENERALE:



Il responsabile del Contraente Generale:

Ing. Federico Montanari

Il responsabile Integrazioni delle Prestazioni Specialistiche:

Ing. Salvatore Lieto

PROGETTAZIONE: Associazione Temporanea di Imprese

Mandatataria: **PROGETTAZIONE GRANDI**

INFRASTRUTTURE

PROGIN S.p.A.

Mandanti: **LOMBARDI SA**

INGEGNERI CONSULENTI



di E. Forlani & C.
Studio di Ingegneria e Geologia Applicata
Via Martiri 20 - 47023 Montecassiano (RN) - ITALY
Tel. 0541/20271 - Fax 0541/20272
www.sgai.com

RESPONSABILE DELLA PROGETTAZIONE
PER L'A.T.I.

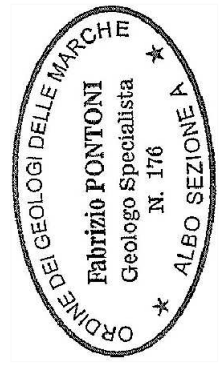
Prof. Ing. Antonio Grimaldi

GEOLOGO

Dott. Geol. Fabrizio Pontoni

COORDINATORE DELLA SICUREZZA IN FASE DI
PROGETTAZIONE

Ing. Michele Curiale



IL RESPONSABILE DEL PROCEDIMENTO

Ing. Giulio Pettrizzelli

2.1.2 - PEDEMONTANA DELLE MARCHE

3° stralcio funzionale: Castelraimondo nord - Castelraimondo sud

4° stralcio funzionale: Castelraimondo sud - innesto S.S.77 a Muccia

INTERSEZIONI E SVINCOLI

SVINCOLO DI CAMERINO NORD

Sezioni trasversali

SCALA:

1:200

DATA:

Maggio 2017

Codice Unico di Progetto (CUP) **F12C03000050021**

Codice elaborato:

L 0 7 0 3

2 1 3

E 1 1

C S 4 5 0 5

S E Z 1 1 A

N. prog.

Id. doc.

WBS

CEE

Tratto Settore

Opera

Rev.

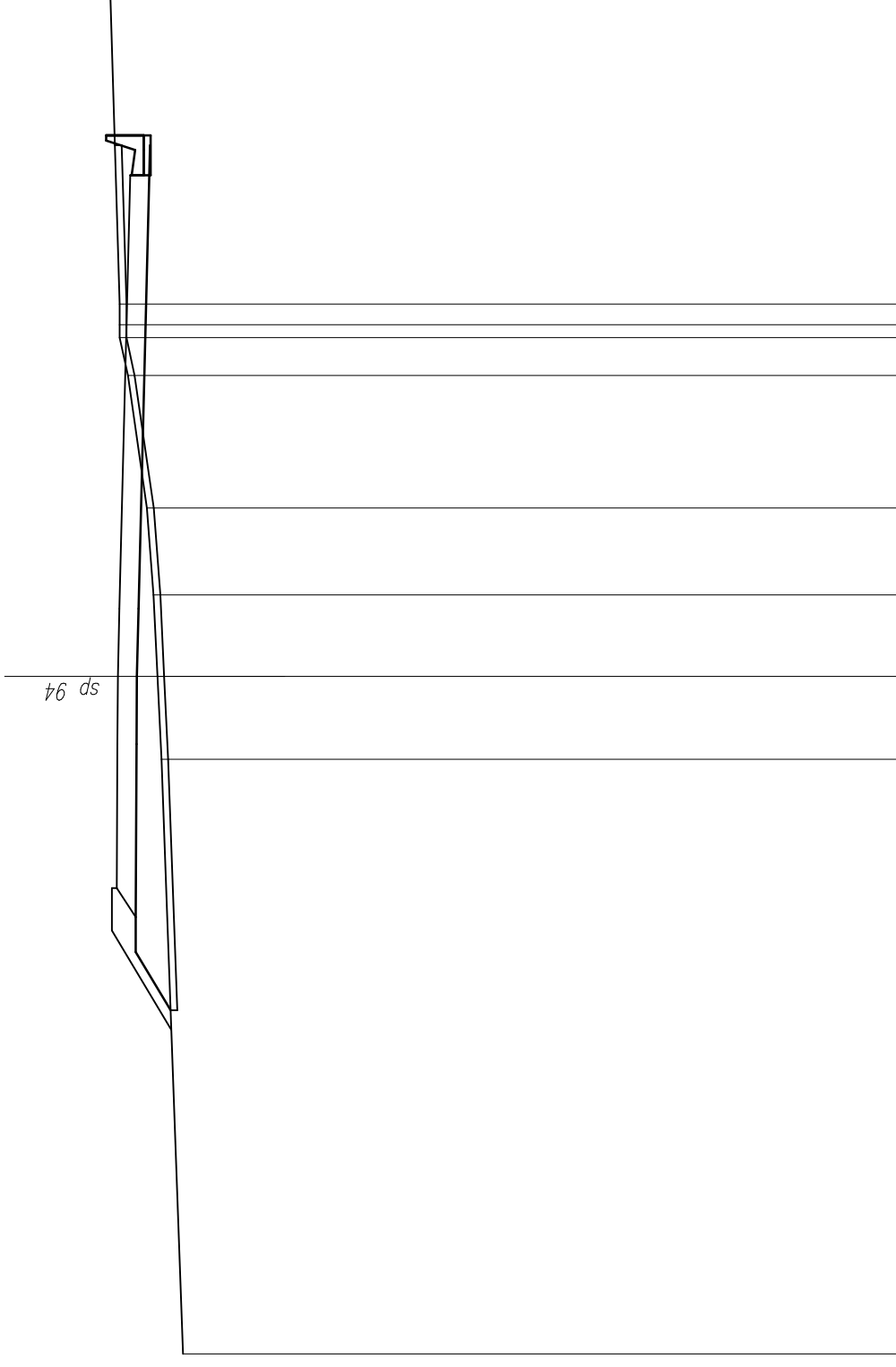
Nome File: L0703213E11CS4505SEZ11A

REV.	DATA	DESCRIZIONE	Redatto	Controllato	Approvato
A	Maggio 2017	Emissione per stralcio funzionale	PROGIN	R. Piccirillo	S. Lieto
B					A. Grimaldi
C					

DEV. SP94

SCAVI E BONIFICHE	
STERRO	6.78 mq
SCOTICO	15.86 m
RILEVATI	
RILEVATO	12.85 mq
TERRENO VEGETALE	4.81 m
SOVRASTRUTTURA	
STRATO DI USURA	21.04 m

SEZIONE N. : 8
 Q. PROGETTO : 373.06
 DIST.PROG. : 0+127.77



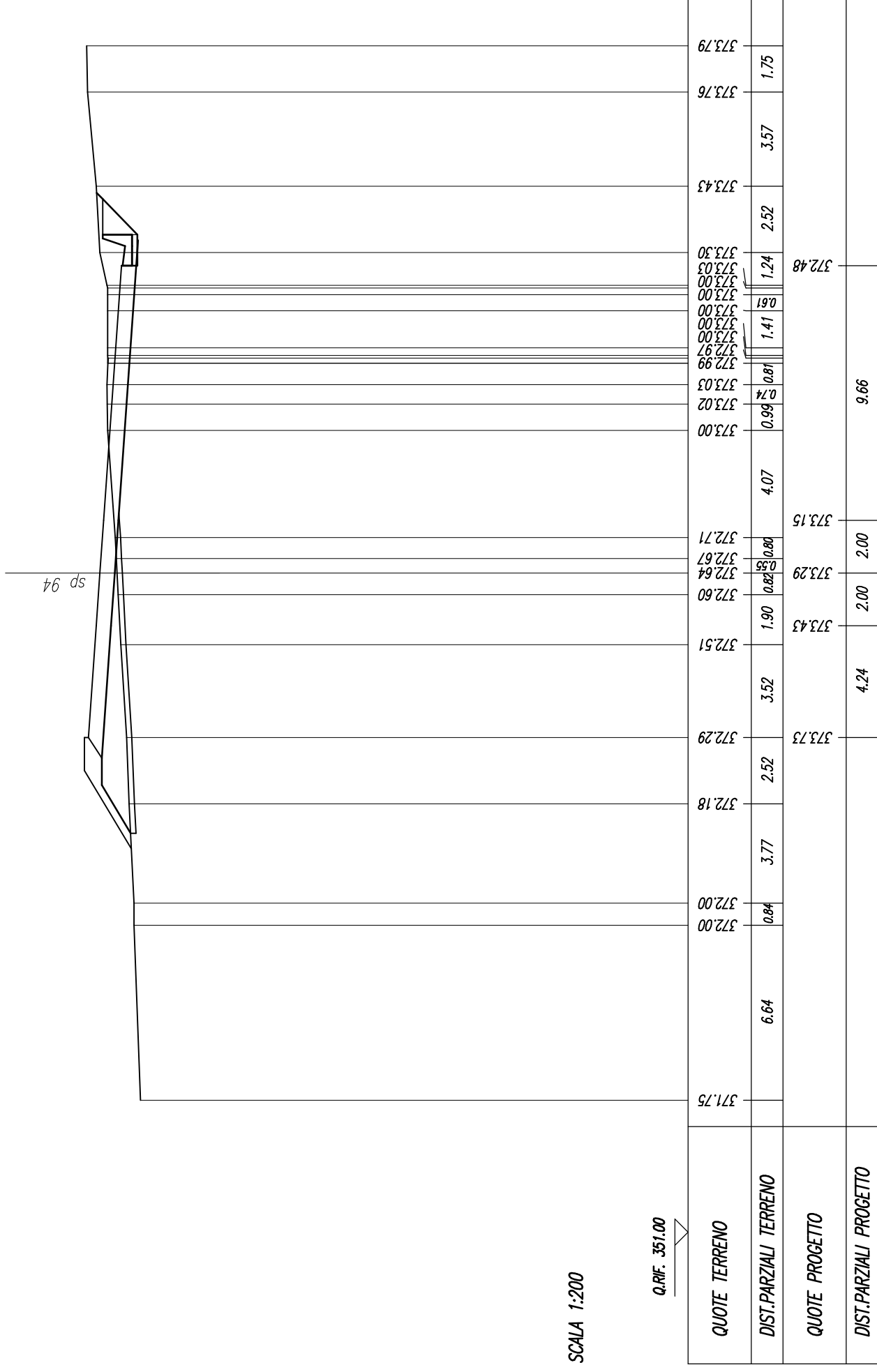
SCALA 1:200

Q.RIF. 350.00

QUOTE TERRENO	371.13	371.77	371.88	372.00	372.20	372.76	373.00	373.00	373.27
DIST.PARZIALI TERRENO		17.55	2.45	2.40	2.56	3.92	1.12	0.81	9.01
QUOTE PROGETTO		373.08	373.06	373.06	373.01				372.69
DIST.PARZIALI PROGETTO		4.25	2.00	2.00					12.79

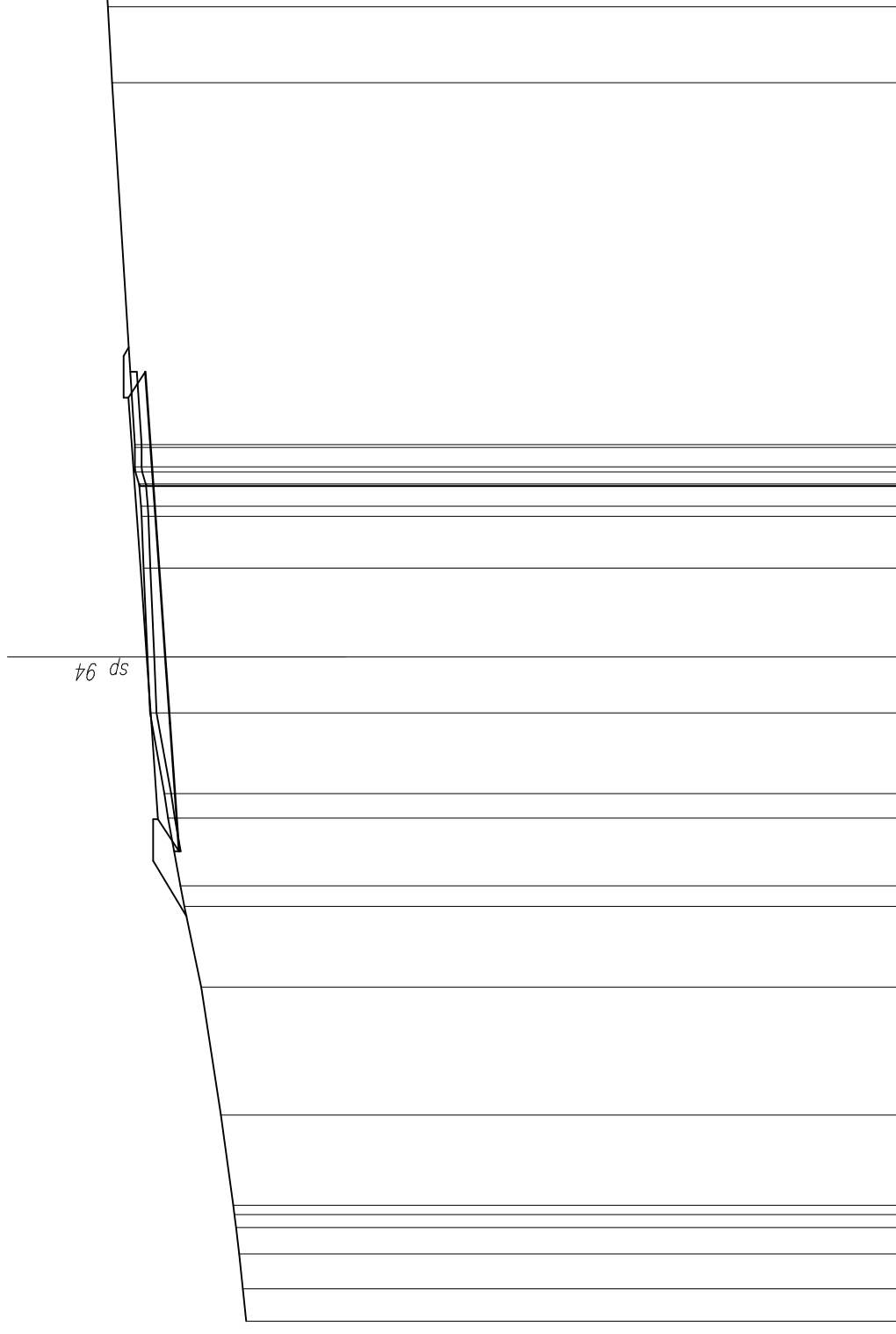
SCAVI E BONIFICHE	
STERRO	9.97 mq
SCOTICO	11.87 m
RILEVATI	
RILEVATO	7.94 mq
TERRENO VEGETALE	6.54 m
SOVRASTRUTTURA	
STRATO DI USURA	17.90 m

SEZIONE N. : 10
 Q. PROGETTO : 373.29
 DIST.PROG. : 0+152.77



SCAVI E BONIFICHE	
STERRO	6.49 mq
RILEVATI	
RILEVATO	0.02 mq
TERRENO VEGETALE	5.05 m
SOPRASTRUTTURA	
STRATO DI USURA	12.70 m

SEZIONE N. : 15
 Q. PROGETTO : 373.64
 DIST.PROG. : 0+252.77



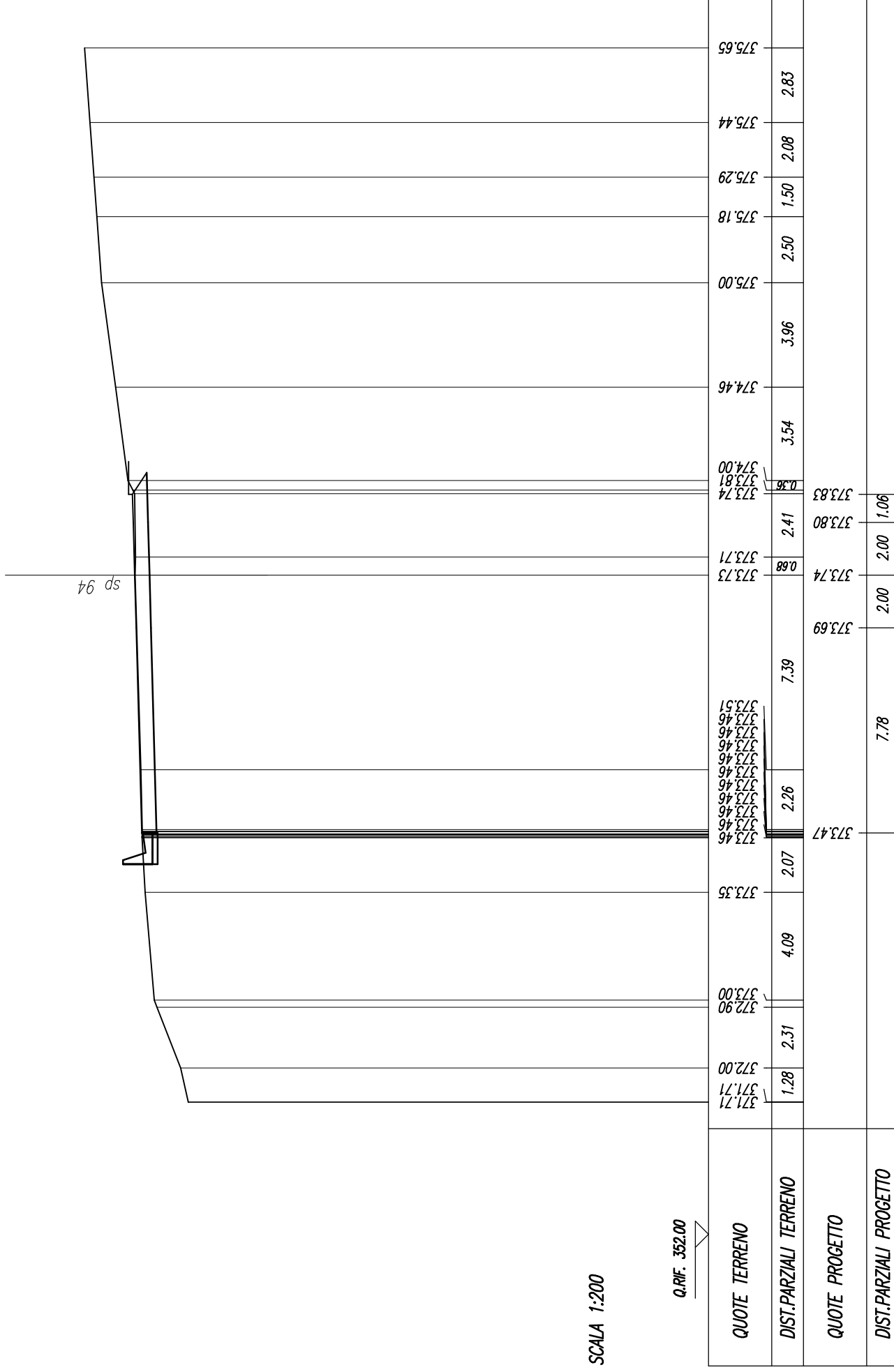
SCALA 1:200

Q.RIF. 351.00

QUOTE TERRENO	370.65	370.75	370.86	370.95	371.04	371.41	372.00	372.51	372.63	373.00	373.11	373.55	373.62	373.74	373.80	373.81	373.86	373.87	373.86	373.98	374.00	374.00	374.00	374.82
DIST.PARZIALI TERRENO	0.97	1.05	0.75	0.39	2.72	3.85	2.43	0.62	0.24	2.04	0.73	2.43	1.68	2.68	1.55	0.59	0.37	0.59	10.90	2.28	0.43			
QUOTE PROGETTO										373.30		373.50	373.64	373.78								374.19		
DIST.PARZIALI PROGETTO										2.89		2.00	2.00	2.00								5.81		

SCAVI E BONIFICHE	
STERRO	7.96 mq
RILEVATI	
TERRENO VEGETALE	1.40 m
SOVRASTRUTTURA	
STRATO DI USURA	12.84 m

SEZIONE N. : 16
 Q. PROGETTO : 373.74
 DIST.PROG. : 0+277.77



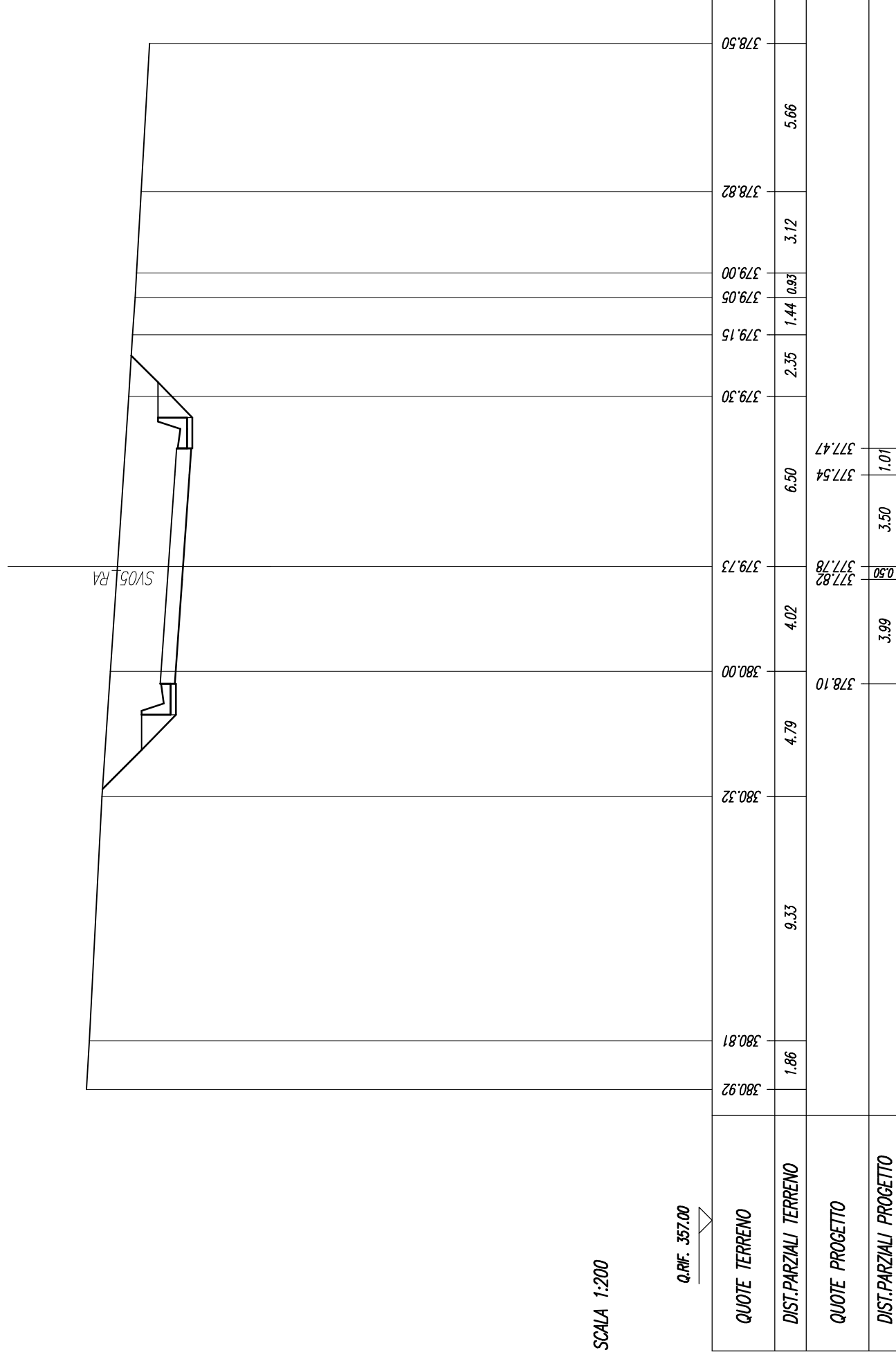
SCALA 1:200

Q.RIF. 352.00

RAMPA A

SCAVI E BONIFICHE	
STERRO	35.27 mq
RILEVATI	
TERRENO VEGETALE	6.25 m
SOVRASTRUTTURA	
STRATO DI USURA	9.00 m

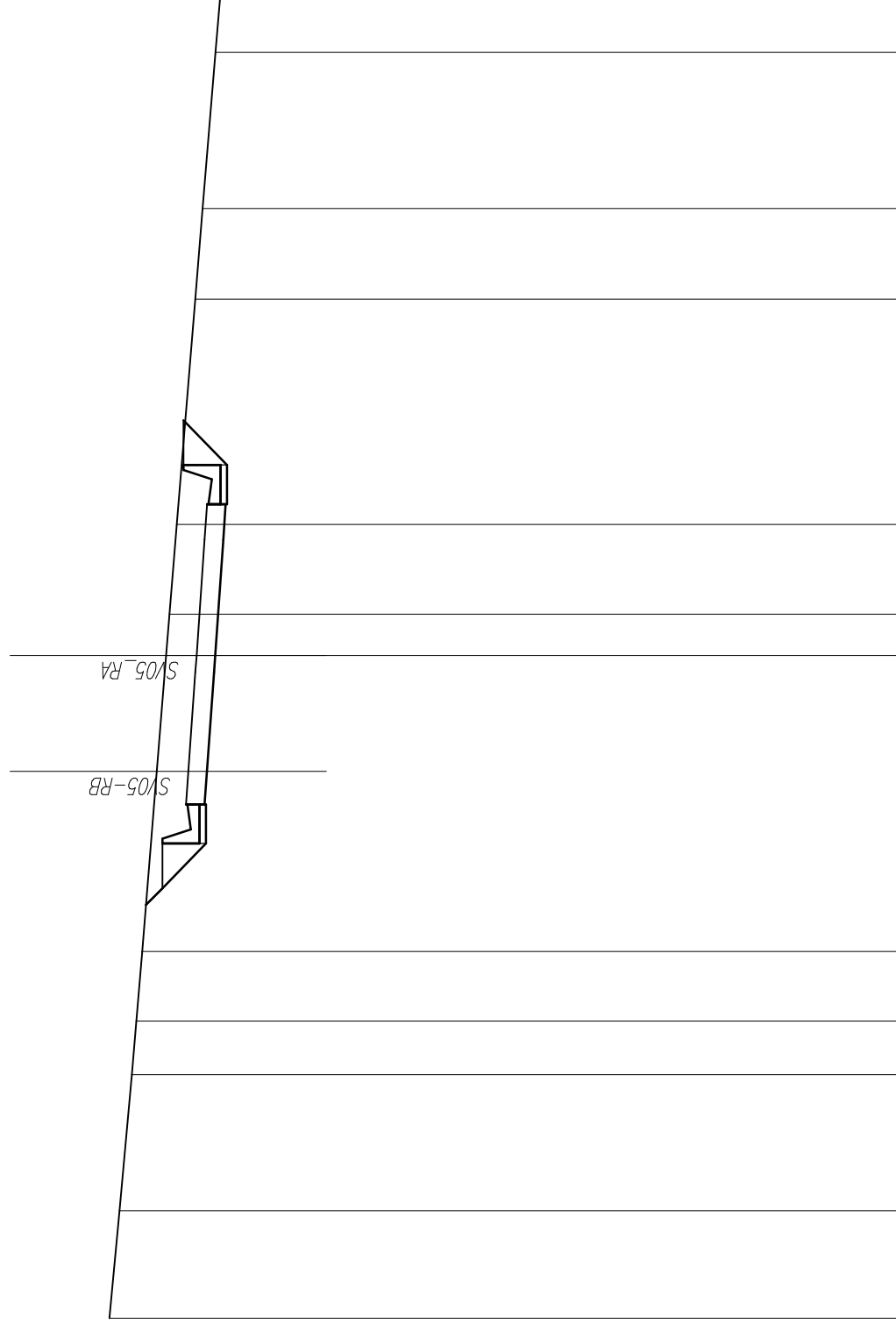
SEZIONE N. : 4
 Q. PROGETTO : 377.78
 DIST.PROG. : 0+060.00



SCAVI E BONIFICHE	
STERRO	19.40 mq
RILEVATI	
TERRENO VEGETALE	3.41 m
SOVRASTRUTTURA	
STRATO DI USURA	9.07 m

SEZIONE N. : 7
 Q. PROGETTO : 379.43
 DIST.PROG. : 0+110.94

SEZIONE N. : 5
 Q. PROGETTO : 379.18
 DIST.PROG. : 0+080.00



SCALA 1:200

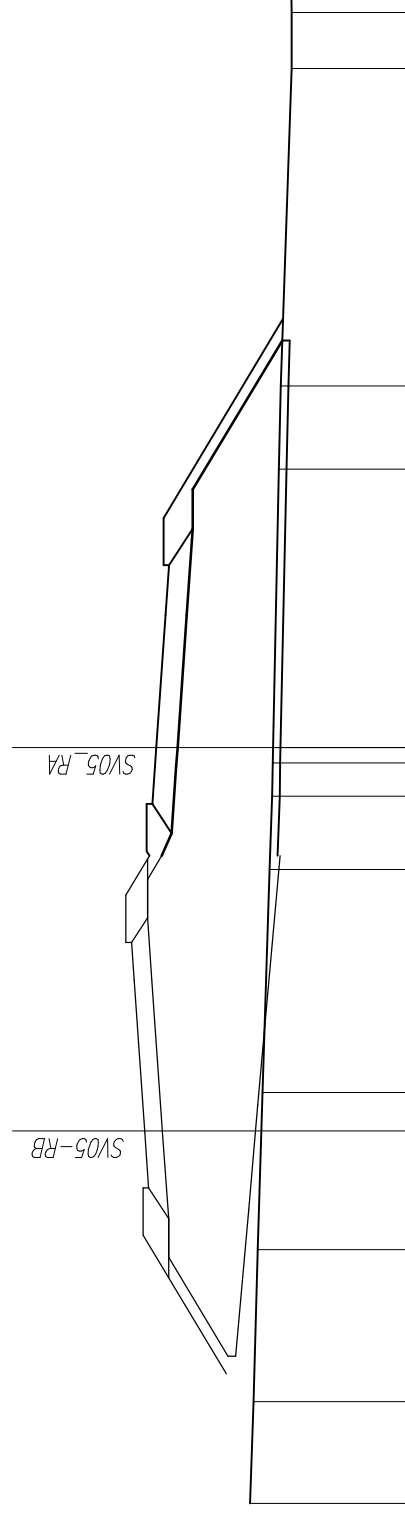
Q.RIF. 358.00

QUOTE TERRENO	381.81	381.51	381.14	381.00	380.82	380.10	380.00	379.78	379.22	379.00	378.61	378.46
DIST.PARZIALI TERRENO		3.25	4.11	1.62	2.10	8.93	1.24	2.72	6.79	2.74	4.71	1.80
QUOTE PROGETTO						379.50	379.18	378.94	378.86			
DIST.PARZIALI PROGETTO						4.00	3.50	1.07				

SCAVI E BONIFICHE	
SCOTICO	13.63 m
RILEVATI	
RILEVATO	30.84 mq
TERRENO VEGETALE	9.08 m
SOPRASTRUTTURA	
STRATO DI USURA	6.32 m

SEZIONE N. : 5
 Q. PROGETTO : 381.55
 DIST.PROG. : 0+068.51

SEZIONE N. : 7
 Q. PROGETTO : 381.24
 DIST.PROG. : 0+120.00



SCALA 1:200

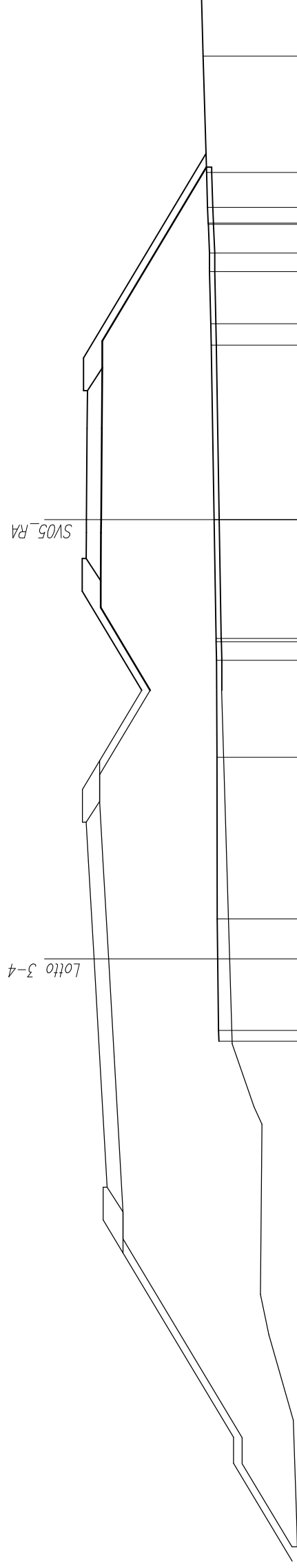
Q.RIF. 358.00

QUOTE TERRENO	378.76	378.67	378.56	378.43	378.25	378.18	378.17	378.16	378.00	377.95	377.66	377.67
DIST.PARZIALI TERRENO	2.70	4.02	4.16	4.16	5.90	1.94	0.88	0.41	7.37	2.20	8.39	1.49
QUOTE PROGETTO	381.45	381.55	381.83	381.90	381.35	381.28	381.24	380.90	381.00	381.00	381.00	381.00
DIST.PARZIALI PROGETTO	1.50	4.00	0.99	3.66	0.98	3.50	1.33	3.50	1.33	3.50	1.33	3.50

SCAVI E BONIFICHE	
SCOTTICO	20.05 m
RILEVATI	
RILEVATO	73.00 mq
TERRENO VEGETALE	16.36 m
SOVRASTRUTTURA	
STRATO DI USURA	6.44 m

SEZIONE N. : 465
 Q. PROGETTO : 381.38
 DIST.PROG. : 8+960.00

SEZIONE N. : 8
 Q. PROGETTO : 381.67
 DIST.PROG. : 0+140.00



SCALA 1:200

Q. RIF. 356.00

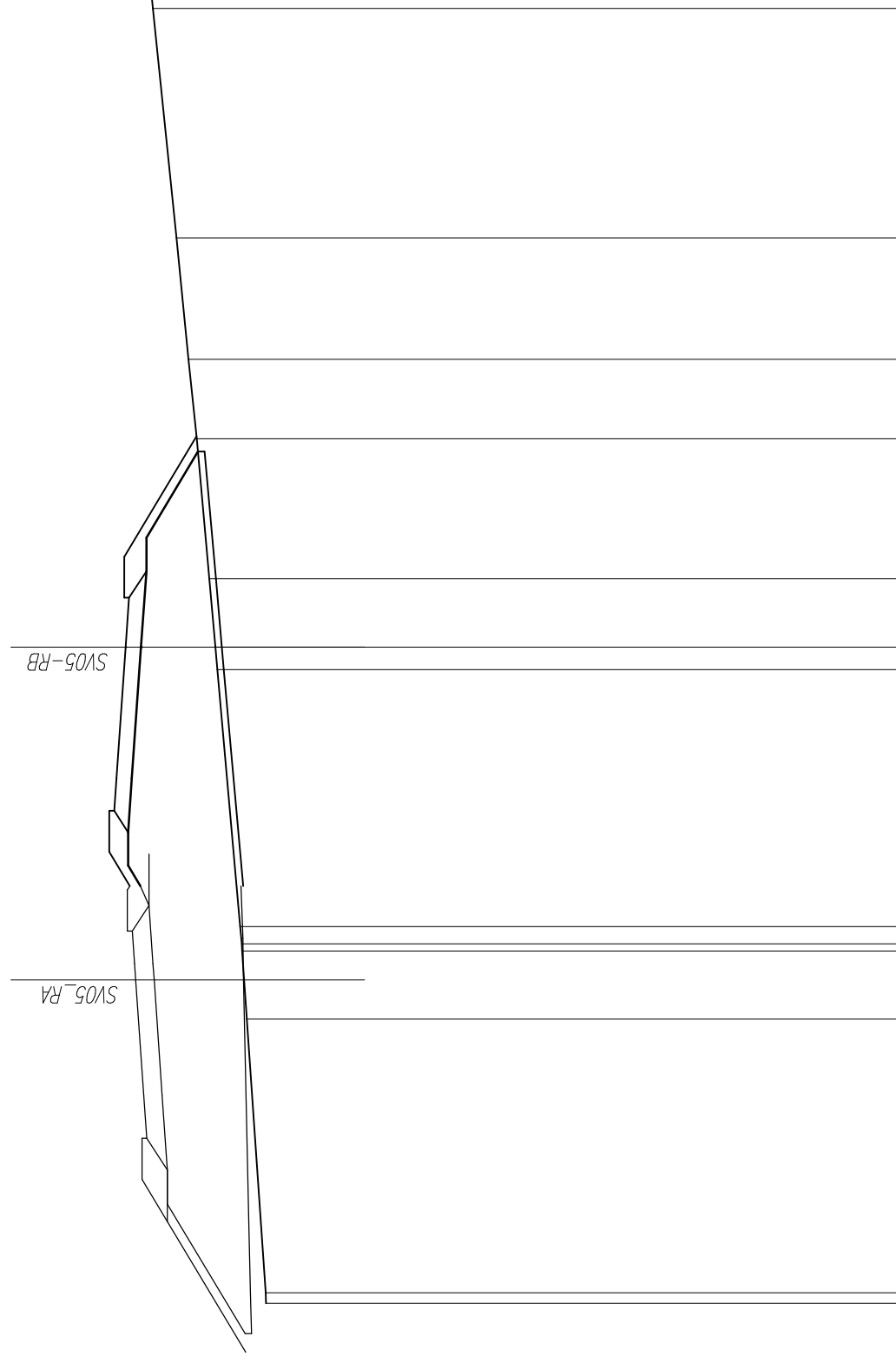
QUOTE TERRENO	376.59	376.60	376.66	376.66	376.70	376.89	376.90	376.95	377.00	377.03	377.06	377.20	377.25
DIST.PARZIALI TERRENO	0.42	4.27	6.20	3.72	0.71	4.56	0.83	1.99	0.72	1.10	0.60	4.47	2.23
QUOTE PROGETTO	381.17	381.38	381.60	381.68	381.68	381.68	381.65	381.64	381.67	381.67	381.67	381.67	381.67
DIST.PARZIALI PROGETTO	5.01	3.75	1.49	10.11	0.99	3.50	1.45						

RAMPA B

SCAVI E BONIFICHE	
SCOTICO	13.24 m
RILEVATI	
RILEVATO	32.25 mq
TERRENO VEGETALE	8.30 m
SOVRASTRUTTURA	
STRATO DI USURA	6.49 m

SEZIONE N. : 7
 Q. PROGETTO : 381.24
 DIST.PROG. : 0+120.00

SEZIONE N. : 5
 Q. PROGETTO : 381.55
 DIST.PROG. : 0+068.51



SCALA 1:200

Q.RIF. 358.00

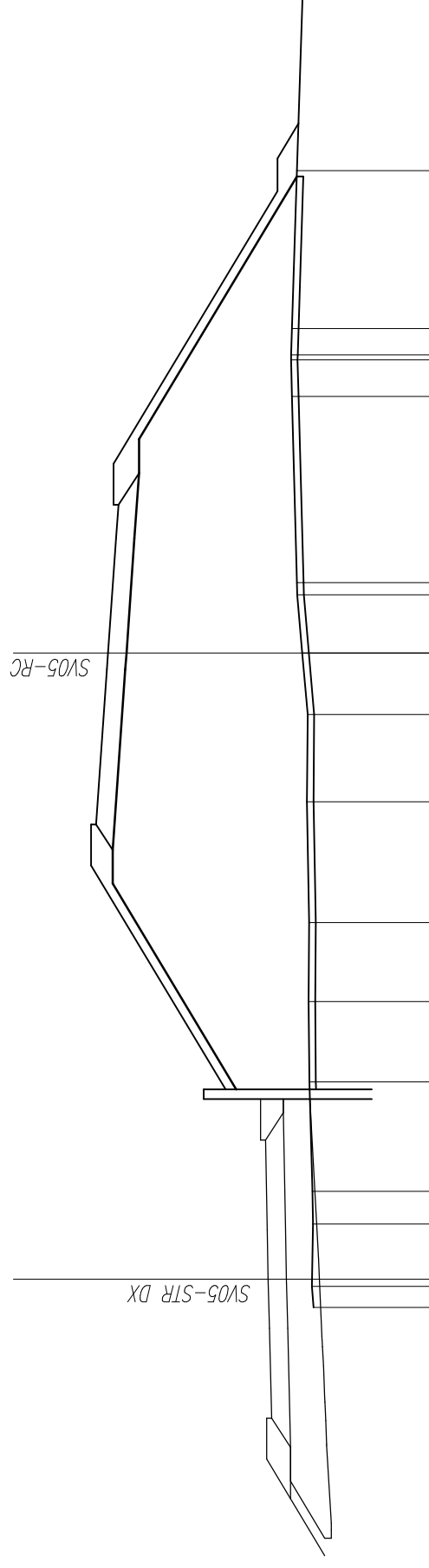
QUOTE TERRENO	377.27	0.52	378.00	378.02	378.06	378.76	378.82	379.00	379.38	379.63	380.00	380.72	380.77
DIST.PARZIALI TERRENO	8.34	2.07	0.52	0.52	7.83	0.69	2.08	4.26	2.43	3.70	6.99	0.53	
QUOTE PROGETTO	380.90	381.00	381.24	381.28	381.35	381.55	381.55	381.45	381.90	381.83	381.55	381.72	381.77
DIST.PARZIALI PROGETTO	1.33	3.50	0.99	0.99	3.66	4.00	1.50		0.99				

RAMPA C

SCAVI E BONIFICHE	
SCOTTICO	27.89 m
RILEVATI	
RILEVATO	122.83 mq
TERRENO VEGETALE	22.75 m
SOVRASTRUTTURA	
STRATO DI USURA	9.77 m

SEZIONE N. : 7
 Q. PROGETTO : 379.61
 DIST.PROG. : 0+103.32

SEZIONE N. : 4
 Q. PROGETTO : 374.73
 DIST.PROG. : 0+057.36



SCALA 1:200

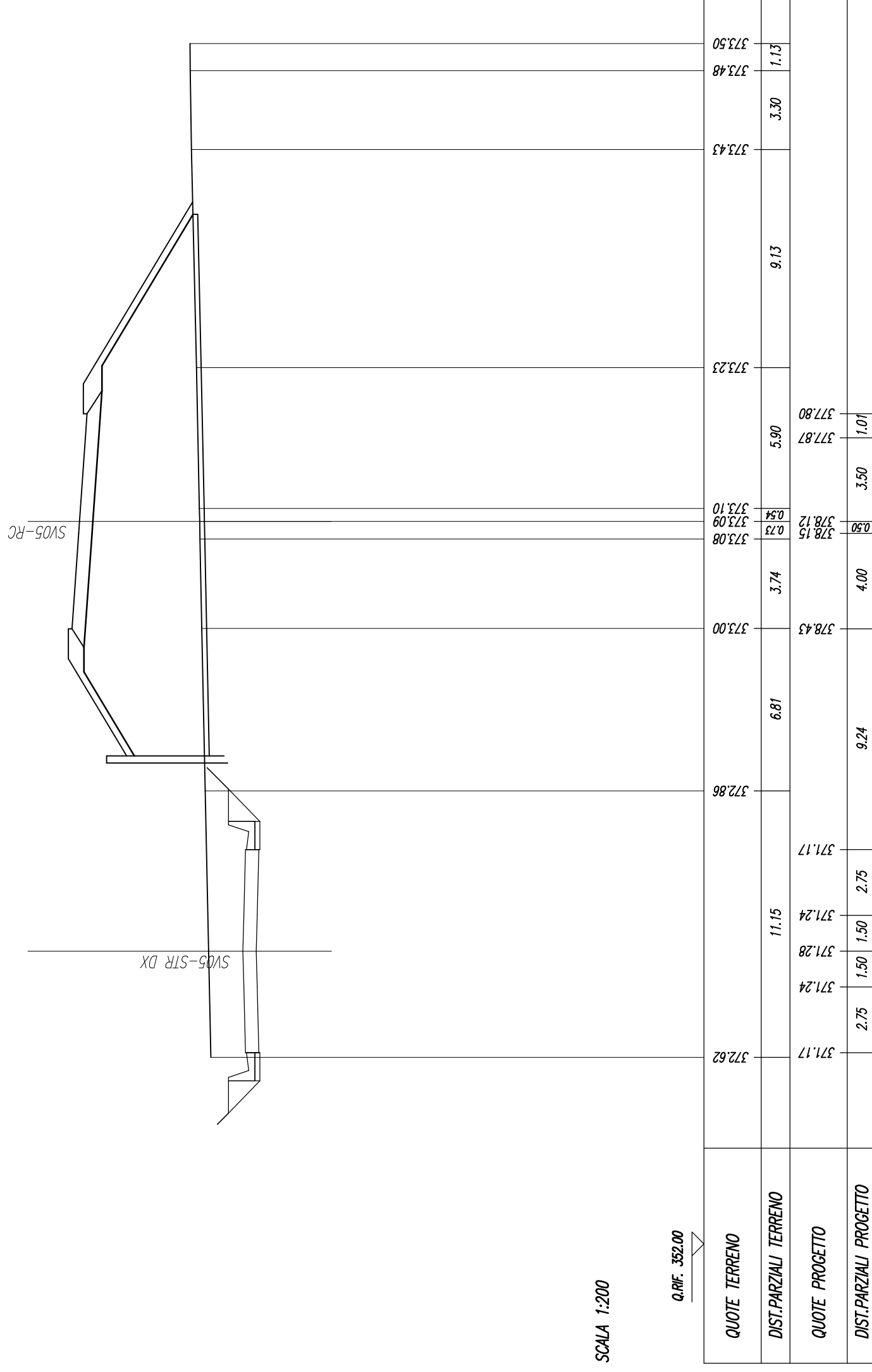
Q.RIF. 354.00

QUOTE TERRENO	373.34	0.65	373.39	373.36	373.38	373.47	373.49	373.48	373.54	373.52	373.69	373.84	373.85	374.00	374.03	374.00	373.85	373.68	
DIST.PARZIALI TERRENO	374.62	2.75	1.50	1.50	2.75	374.81	3.34	2.46	2.41	3.69	2.67	1.88	1.78	0.37	5.69	1.12	0.80	4.82	5.26
QUOTE PROGETTO	374.69	374.73	374.76	374.81	373.98	379.61	379.37	379.30	374.00	374.03	374.00	373.85	373.85	374.00	374.03	374.00	373.85	373.68	
DIST.PARZIALI PROGETTO	2.75	1.50	1.50	9.64	4.74	0.50	3.50	1.03	379.30	5.69	1.12	0.80	4.82	5.26					

SCAVI E BONIFICHE	
SCOTTICO	22.66 m
RILEVATI	
RILEVATO	88.01 mq
TERRENO VEGETALE	16.42 m
SOPRASTRUTTURA	
STRATO DI USURA	9.01 m

SEZIONE N. : 8
 Q. PROGETTO : 378.12
 DIST.PROG. : 0+126.81

SEZIONE N. : 5
 Q. PROGETTO : 371.28
 DIST.PROG. : 0+084.36

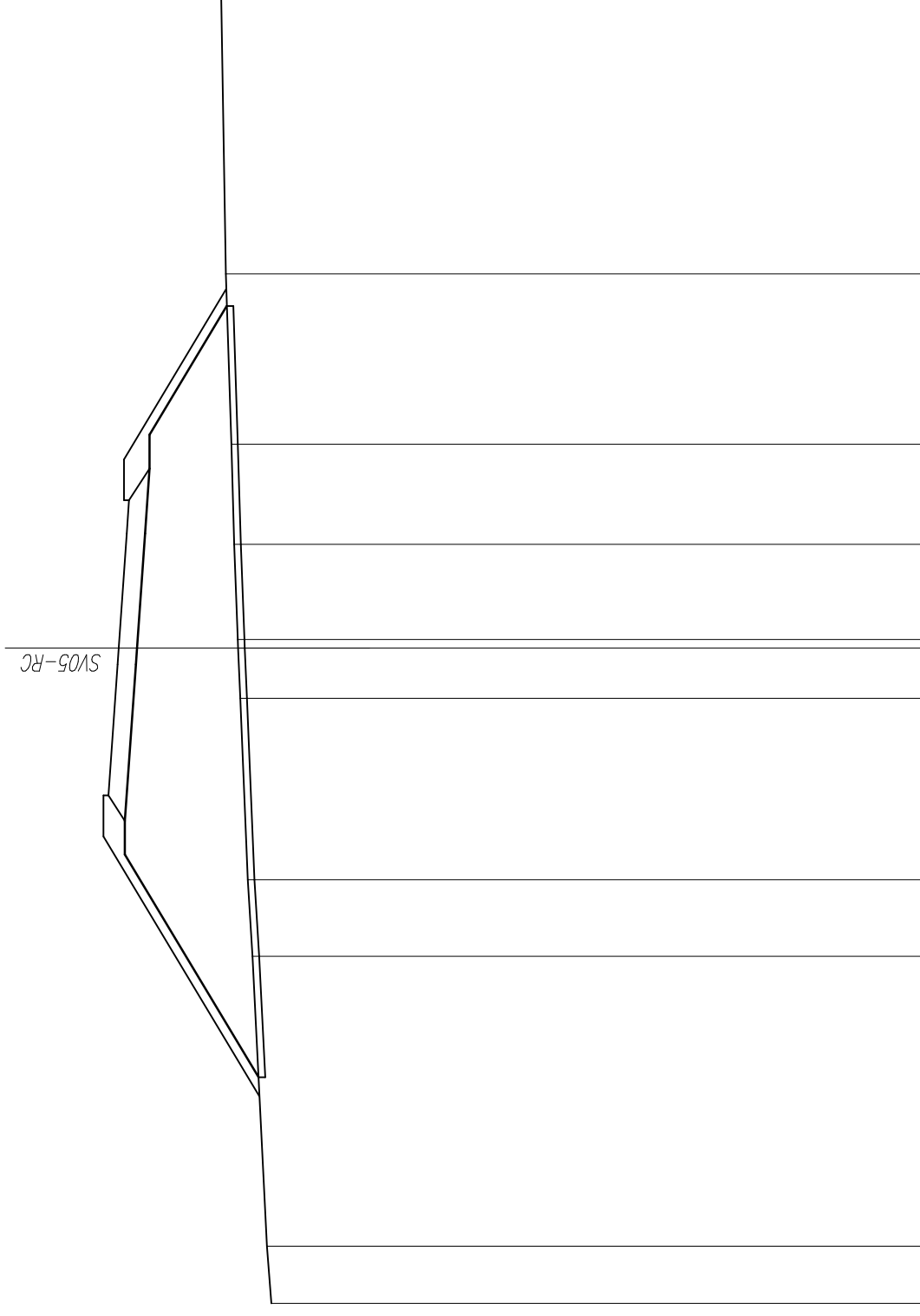


SCALA 1:200

Q.RIF. 352.00

SCAVI E BONIFICHE	
SCOTICO	23.53 m
RILEVATI	
RILEVATO	61.71 mq
TERRENO VEGETALE	18.12 m
SOPRASTRUTTURA	
STRATO DI USURA	9.01 m

SEZIONE N. : 9
 Q. PROGETTO : 376.53
 DIST.PROG. : 0+149.53



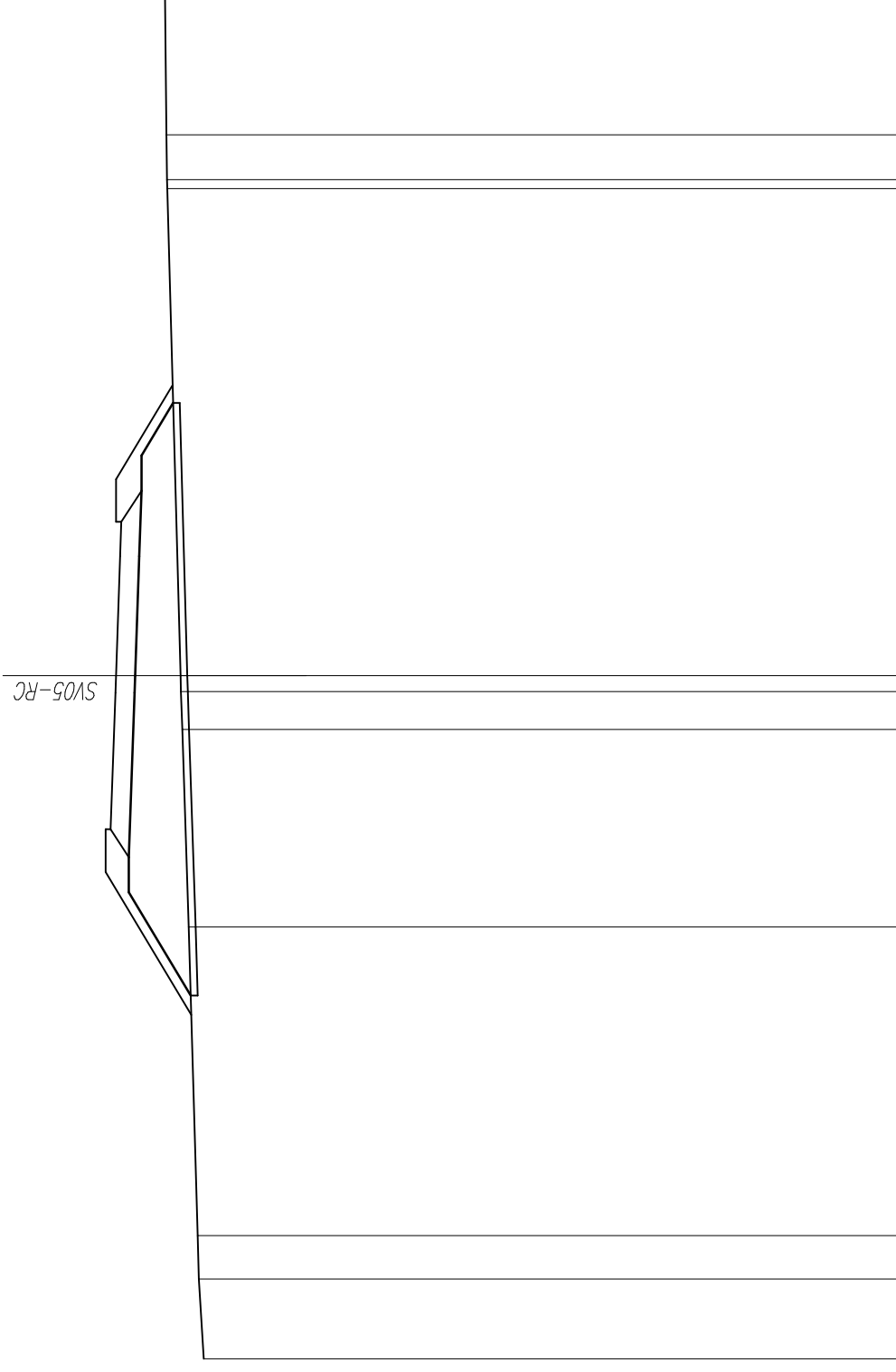
SCALA 1:200

Q. RIF. 352.00

QUOTE TERRENO	371.87	372.00	372.44	372.59	372.82	372.88	372.89	373.00	373.09	373.26	373.40
DIST.PARZIALI TERRENO	1.75	8.85	2.33	5.54	1.53	2.90	3.06	5.20	8.58		
QUOTE PROGETTO		376.84	376.56	376.53	376.28	376.21					
DIST.PARZIALI PROGETTO		4.00	0.50	3.50	1.01						

SCAVI E BONIFICHE	
SCOTICO	17.34 m
RILEVATI	
RILEVATO	23.92 mq
TERRENO VEGETALE	10.89 m
SOPRASTRUTTURA	
STRATO DI USURA	9.00 m

SEZIONE N. : 10
 Q. PROGETTO : 374.90
 DIST.PROG. : 0+172.73



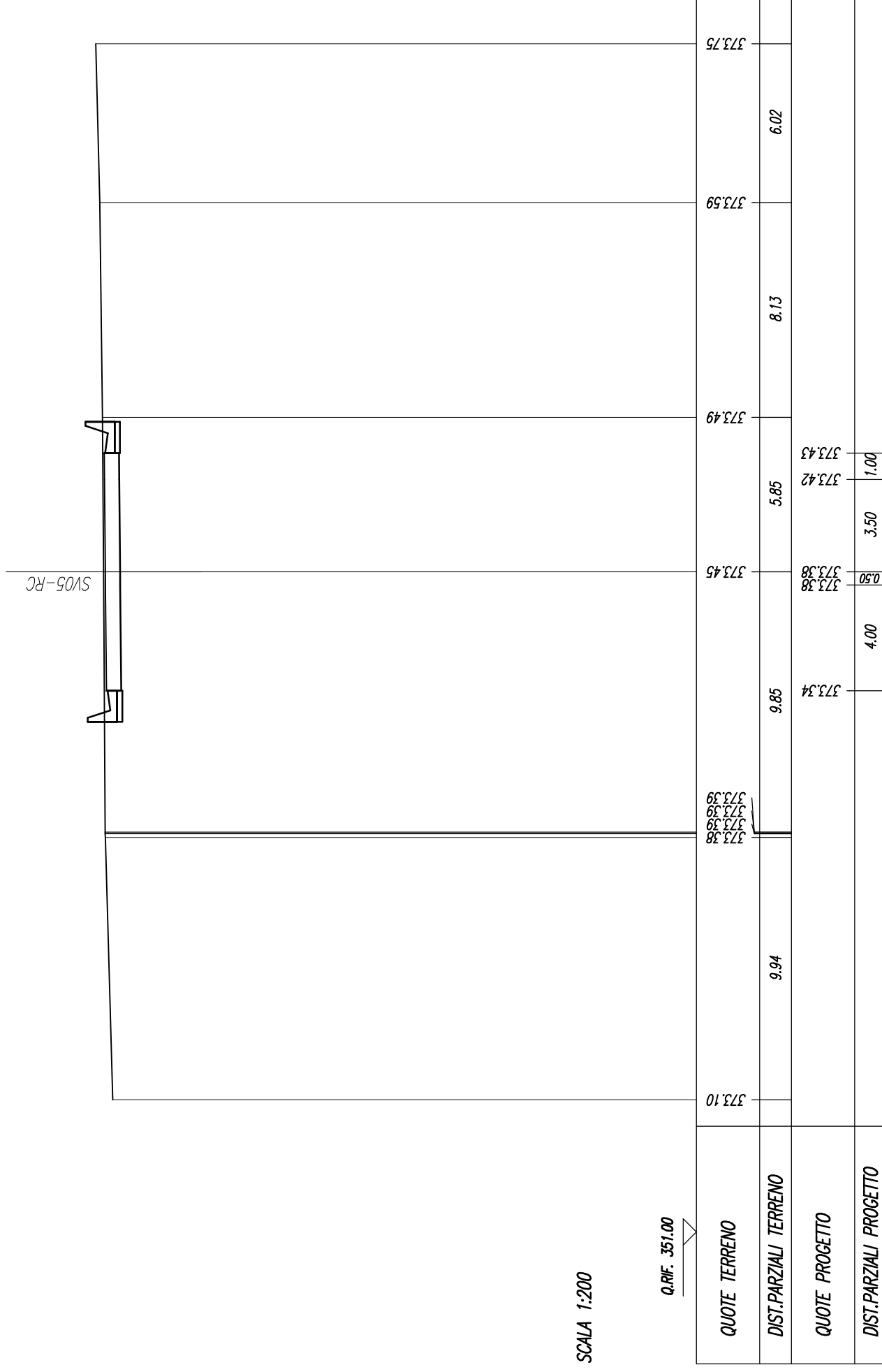
SCALA 1:200

Q.RIF. 352.00

QUOTE TERRENO	372.34	372.48	372.51	372.77	372.96	373.00	373.40	373.41	373.43	373.47
DIST.PARZIALI TERRENO	2.34	1.27	9.03	5.78	1.10	0.47	14.26	1.32	4.16	
QUOTE PROGETTO				375.06	374.92	374.90	374.78	374.75		
DIST.PARZIALI PROGETTO				4.00	0.50	1.00	3.50	1.00		

SCAVI E BONIFICHE	
STERRO	7.24 mq
SOVRASTRUTTURA	
STRATO DI USURA	9.00 m

SEZIONE N. : 11
 Q. PROGETTO : 373.38
 DIST.PROG. : 0+197.51

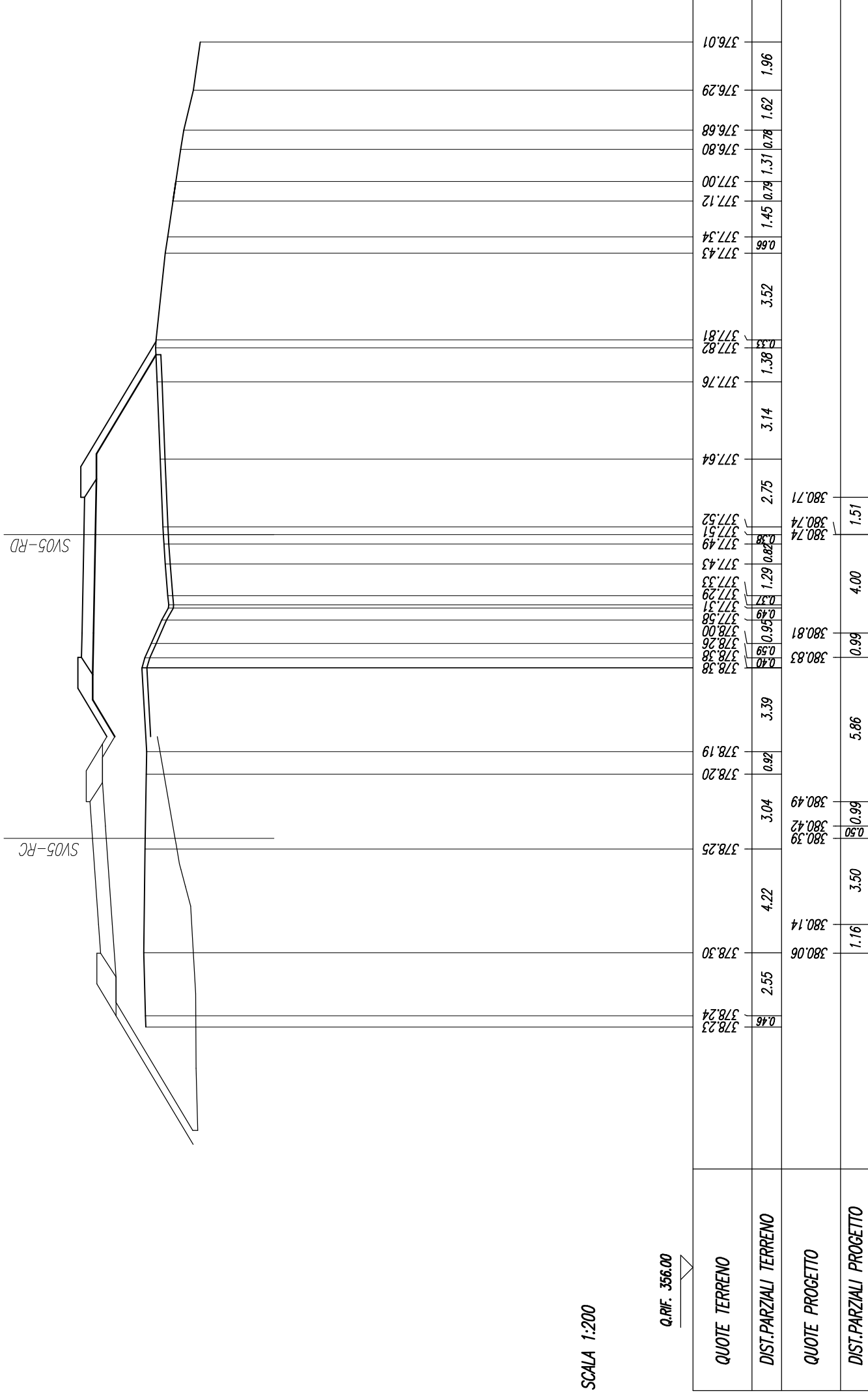


RAMPA D

SCAVI E BONIFICHE	
SCOTICO	15.52 m
RILEVATI	
RILEVATO	36.80 mq
TERRENO VEGETALE	11.03 m
SOVRASTRUTTURA	
STRATO DI USURA	6.50 m

SEZIONE N. : 3
 Q. PROGETTO : 380.74
 DIST.PROG. : 0+043.18

SEZIONE N. : 6
 Q. PROGETTO : 380.39
 DIST.PROG. : 0+087.05



SCALA 1:200

Q.RIF. 356.00

VIABILITA' EST

SCAVI E BONIFICHE

STERRO

7.09 mq

RILEVATI

TERRENO VEGETALE

3.71 m

SOVRASTRUTTURA

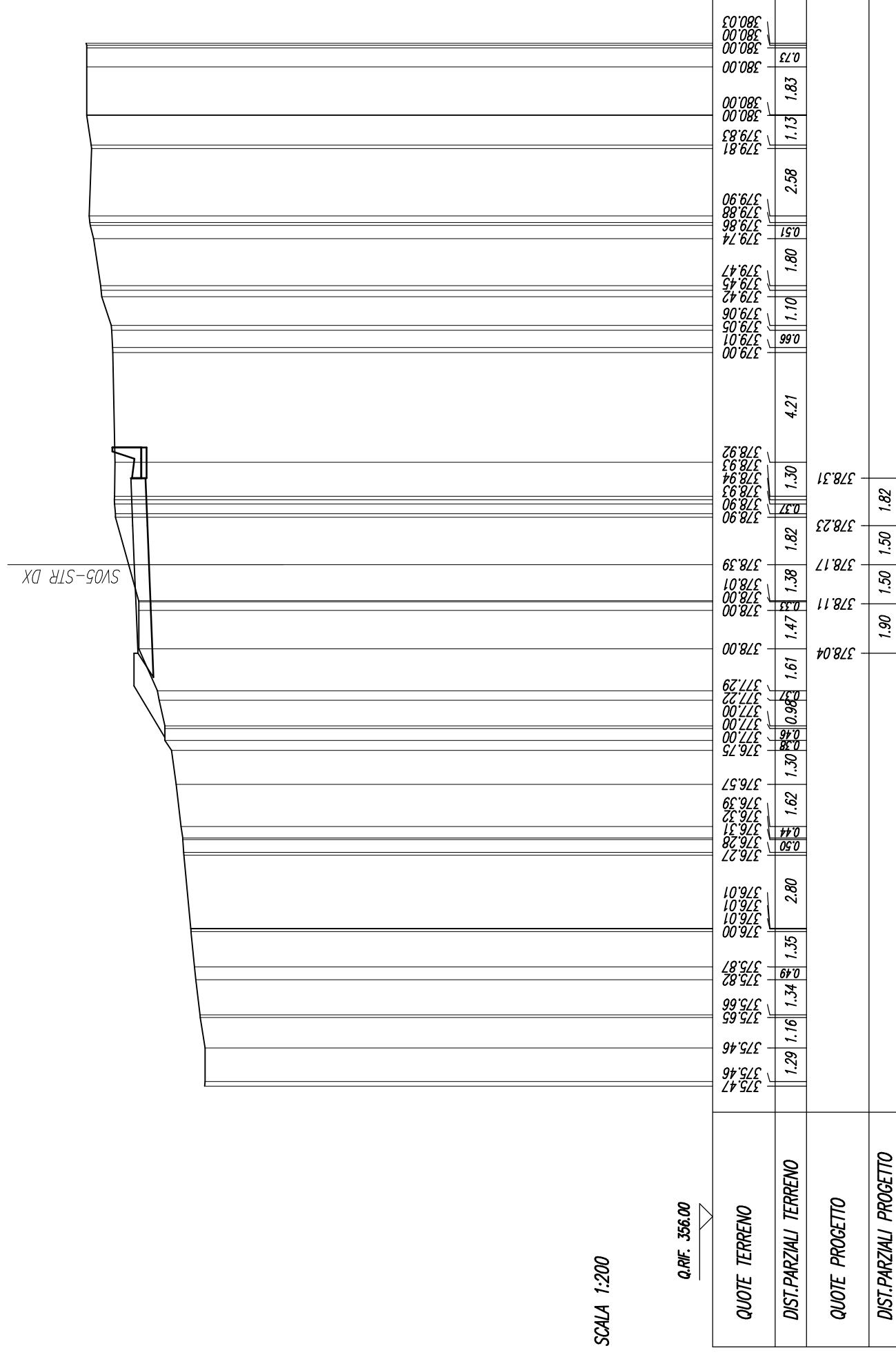
STRATO DI USURA

6.72 m

SEZIONE N. : 3

Q. PROGETTO : 378.17

DIST.PROG. : 0+027.89



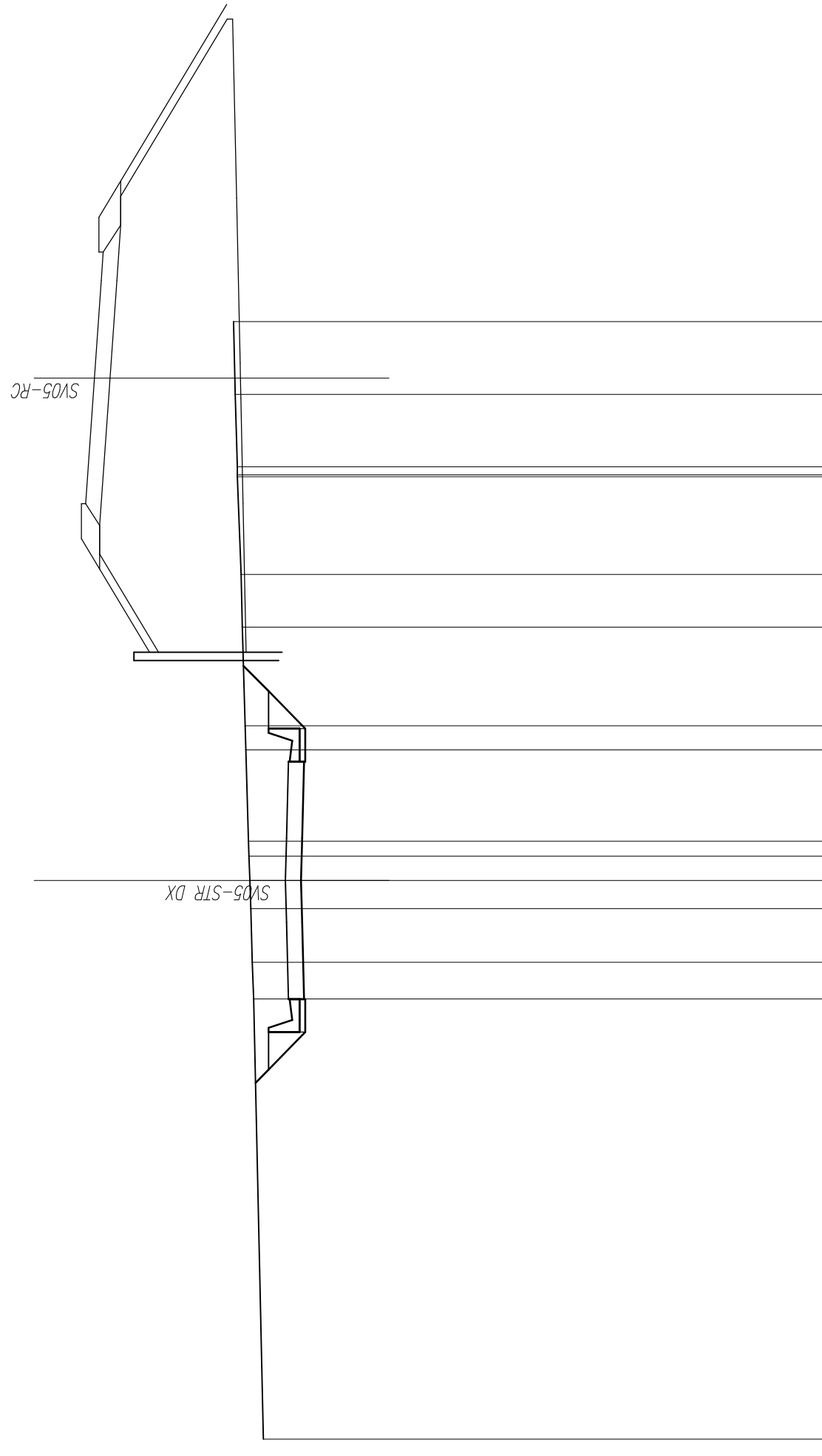
SCALA 1:200

Q.RIF. 356.00

SCAVI E BONIFICHE	
STERRO	24.87 mq
RILEVATI	
TERRENO VEGETALE	4.63 m
SOVRASTRUTTURA	
STRATO DI USURA	8.50 m

SEZIONE N. : 5
 Q. PROGETTO : 371.28
 DIST.PROG. : 0+084.36

SEZIONE N. : 8
 Q. PROGETTO : 378.12
 DIST.PROG. : 0+126.81



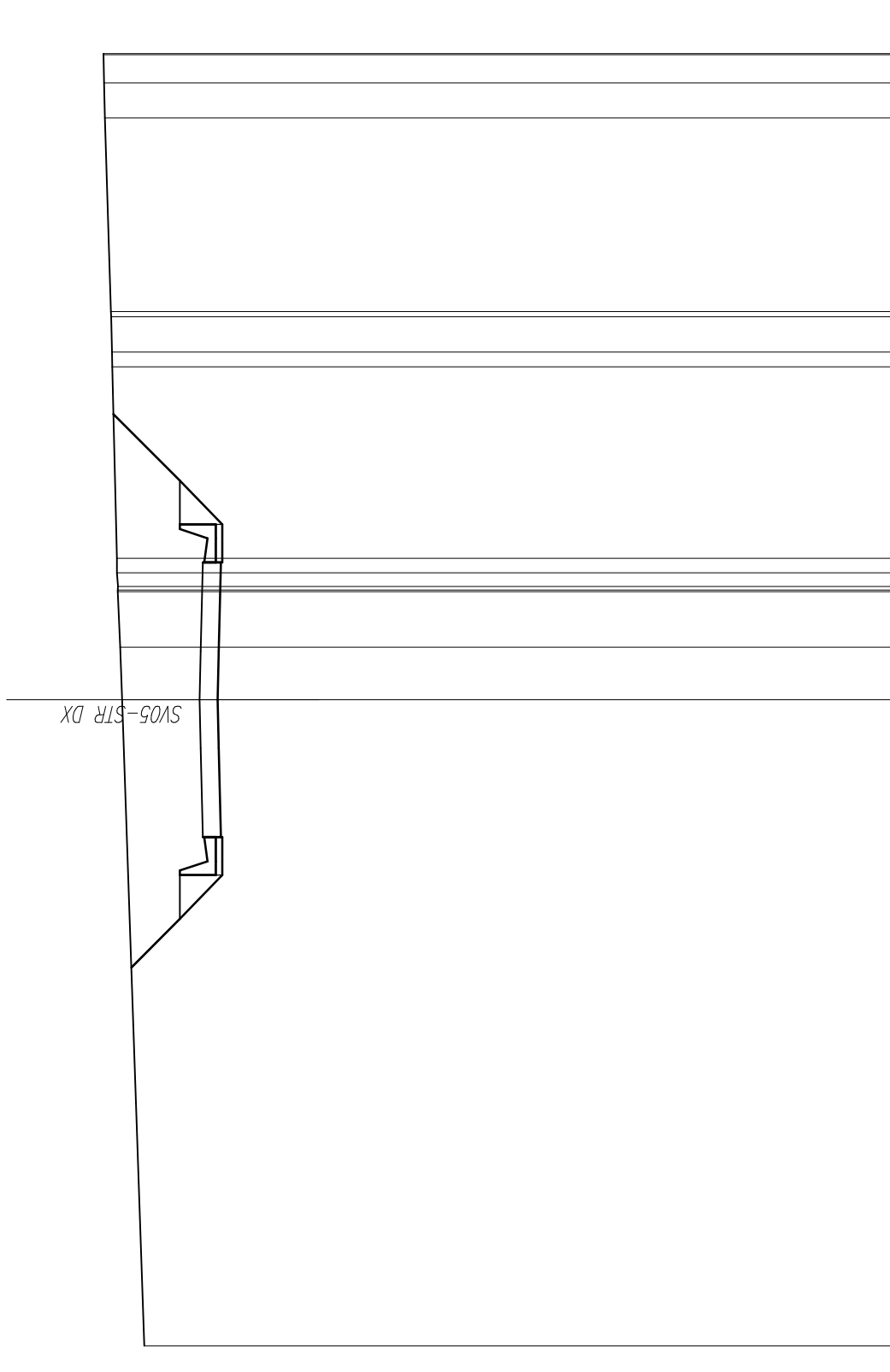
SCALA 1:200

Q.REF. 352.00

QUOTE TERRENO	372.07			372.42	372.46	372.52	372.56	372.58	372.60	372.70	372.72	372.82	372.87	373.00	373.08	373.14
DIST. PARZIALI TERRENO		15.76		1.31	1.93	1.01	0.87	0.54	3.26	0.87	3.53	1.89	3.49	2.59	2.60	
QUOTE PROGETTO		371.17		371.24	371.28	371.24	371.28	371.24	371.17	372.70	372.72	372.82	372.87	373.00	378.15	378.12
DIST. PARZIALI PROGETTO		2.75		1.50	1.50	1.50	1.50	2.75	9.24	4.00	0.50	3.50	1.01			

SCAVI E BONIFICHE	
STERRO	42.77 mq
RILEVATI	
TERRENO VEGETALE	7.74 m
SOVRASTRUTTURA	
STRATO DI USURA	8.50 m

SEZIONE N. : 6
 Q. PROGETTO : 369.45
 DIST.PROG. : 0+104.46



SCALA 1:200

Q.RIF. 348.00

QUOTE TERRENO	371.15	371.84	371.90	371.98	372.00	372.14	372.18	372.37	372.41	372.42
DIST.PARZIALI TERRENO		20.00	1.63	1.71	0.42	5.92	0.46	1.08	1.08	0.88
QUOTE PROGETTO		369.41	369.45	369.41	369.34					
DIST.PARZIALI PROGETTO		2.75	1.50	1.50	2.75					

VIABILITA' OVEST

SCAVI E BONIFICHE	
STERRO	9.02 mq
SOVRASTRUTTURA	
STRATO DI USURA	6.50 m

SEZIONE N. : 4
Q. PROGETTO : 377.47
DIST.PROG. : 0+060.00

