

**ASSE VIARIO MARCHE-UMBRIA
E QUADRILATERO DI PENETRAZIONE INTERNA**

MAXI LOTTO 2

LAVORI DI COMPLETAMENTO DELLA DIRETTRICE PERUGIA ANCONA:
SS. 318 DI "VALFABBRICA", TRATTO PIANELLO -VALFABBRICA

SS. 76 "VAL D'ESINO", TRATTI FOSSATO VICO - CANCELLI E ALBACINA - SERRA SAN QUIRICO
"PEDEMONTANA DELLE MARCHE", TRATTO FABRIANO-MUCCIA-SFERCIA.

PROGETTO DEFINITIVO

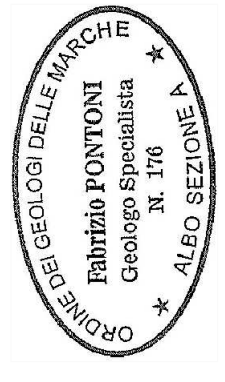
CONTRAENTE GENERALE:	<i>Il responsabile del Contraente Generale:</i>
	<i>Il responsabile Integrazioni delle Prestazioni Specialistiche:</i> Ing. Salvatore Lieto
Ing. Federico Montanari	Ing. Salvatore Lieto

PROGETTAZIONE: Associazione Temporanea di Imprese

Mandatari: **PROGETTAZIONE GRANDI** Mandanti:



RESPONSABILE DELLA PROGETTAZIONE PER L'A.T.I.
Prof. Ing. Antonio Grimaldi
GEOLOGO
Dott. Geol. Fabrizio Pontoni
COORDINATORE DELLA SICUREZZA IN FASE DI PROGETTAZIONE
Ing. Michele Curiale



IL RESPONSABILE DEL PROCEDIMENTO	
Ing. Giulio Pettrizzelli	

SCALA:	1:200
DATA:	Maggio 2017
2.1.2 - PEDEMONTANA DELLE MARCHE 3° stralcio funzionale: Castelraimondo nord - Castelraimondo sud 4° stralcio funzionale: Castelraimondo sud - innesto S.S.77 a Muccia INTERSEZIONI E SVINCOLI <i>Deviazione strada località Pianello (km 9+683,20) e strada di accesso al depuratore (km 9+748,40) Sezioni trasversali</i>	

Codice Unico di Progetto (CUP) **F12C03000050021**

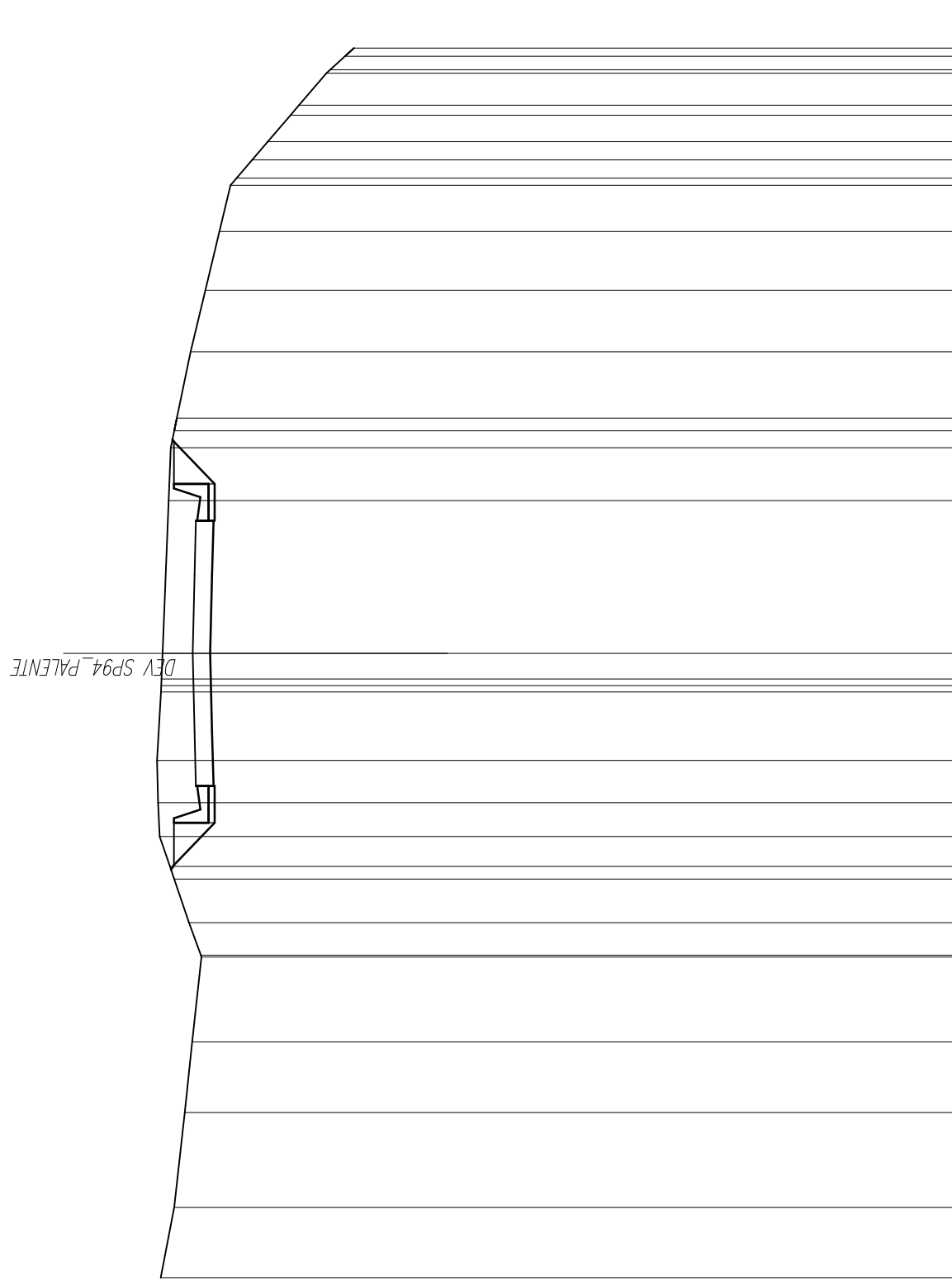
Codice elaborato:

Opera:
 Settore:
 WBS:
 Id. doc.:
 N. prog.:
 Rev.:
 Nome File: L0703213E11CS4705SEZ31A

REV.	DATA	DESCRIZIONE	Redatto	Controllato	Approvato
A	Maggio 2017	Emissione per stralcio funzionale	PROGIN	R. Piccirillo	S. Lieto
B					A. Grimaldi
C					

SCAVI E BONIFICHE	
STERRO	19.78 mq
RILEVATI	
TERRENO VEGETALE	2.96 m
SOVRASTRUTTURA	
STRATO DI USURA	8.50 m

SEZIONE N. : 4
 Q. PROGETTO : 388.41
 DIST.PROG. : 0+060.00



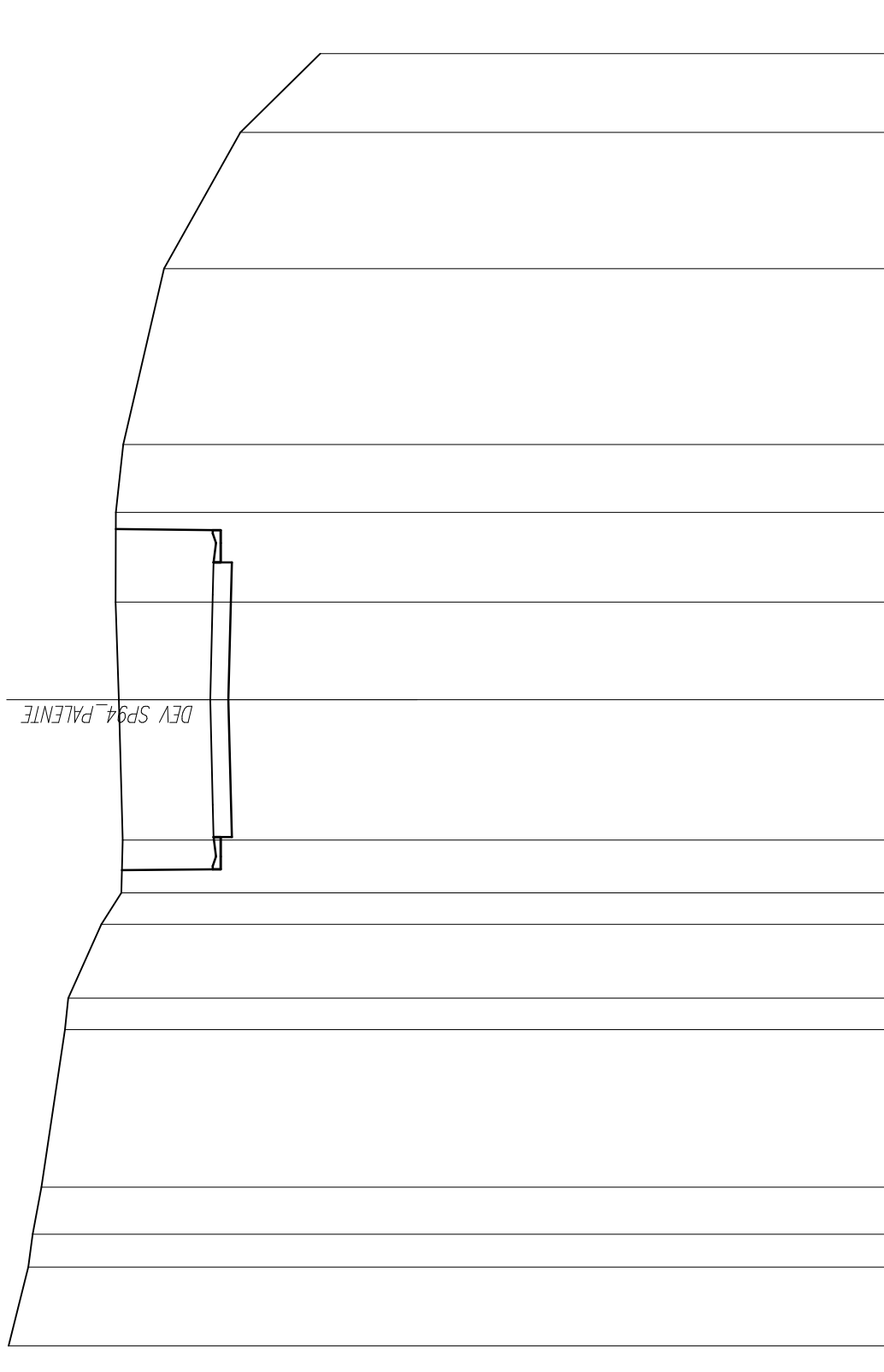
SCALA 1:200

Q. REF. 364.00

QUOTE TERRENO	389.43	2.25	3.04	2.26	2.72	1.04	1.40	0.40	389.00	389.14	389.46	389.52	389.54	2.20	0.82	389.41	389.42	389.41	389.37	389.18	389.11	0.54	389.00	388.92	2.12	1.98	1.88	1.48	0.58	387.20	387.50	386.00	386.00	0.37	385.28	385.00	384.12	384.00	0.43	383.53	383.24
DIST.PARZIALI TERRENO									388.30	388.30	388.34	388.34	388.34	2.50	2.50	388.41	388.34	388.30	4.89	388.30	389.11	0.40	389.00	388.92	1.70	1.98	1.88	1.48	0.58	387.20	387.50	386.00	386.00	0.37	385.28	385.00	384.12	384.00	0.43	383.53	383.24
QUOTE PROGETTO									388.30	388.30	388.34	388.34	388.34	2.50	2.50	388.41	388.34	388.30	4.89	388.30	389.11	0.40	389.00	388.92	1.70	1.98	1.88	1.48	0.58	387.20	387.50	386.00	386.00	0.37	385.28	385.00	384.12	384.00	0.43	383.53	383.24
DIST.PARZIALI PROGETTO									1.75	1.75	2.50	2.50	2.50	1.75	1.75	388.41	388.34	388.30	4.89	388.30	389.11	0.40	389.00	388.92	1.70	1.98	1.88	1.48	0.58	387.20	387.50	386.00	386.00	0.37	385.28	385.00	384.12	384.00	0.43	383.53	383.24

SCAVI E BONIFICHE	
STERRO	35.66 mq
SOVRASTRUTTURA	
STRATO DI USURA	8.50 m

SEZIONE N. : 6
 Q. PROGETTO : 388.93
 DIST.PROG. : 0+100.00



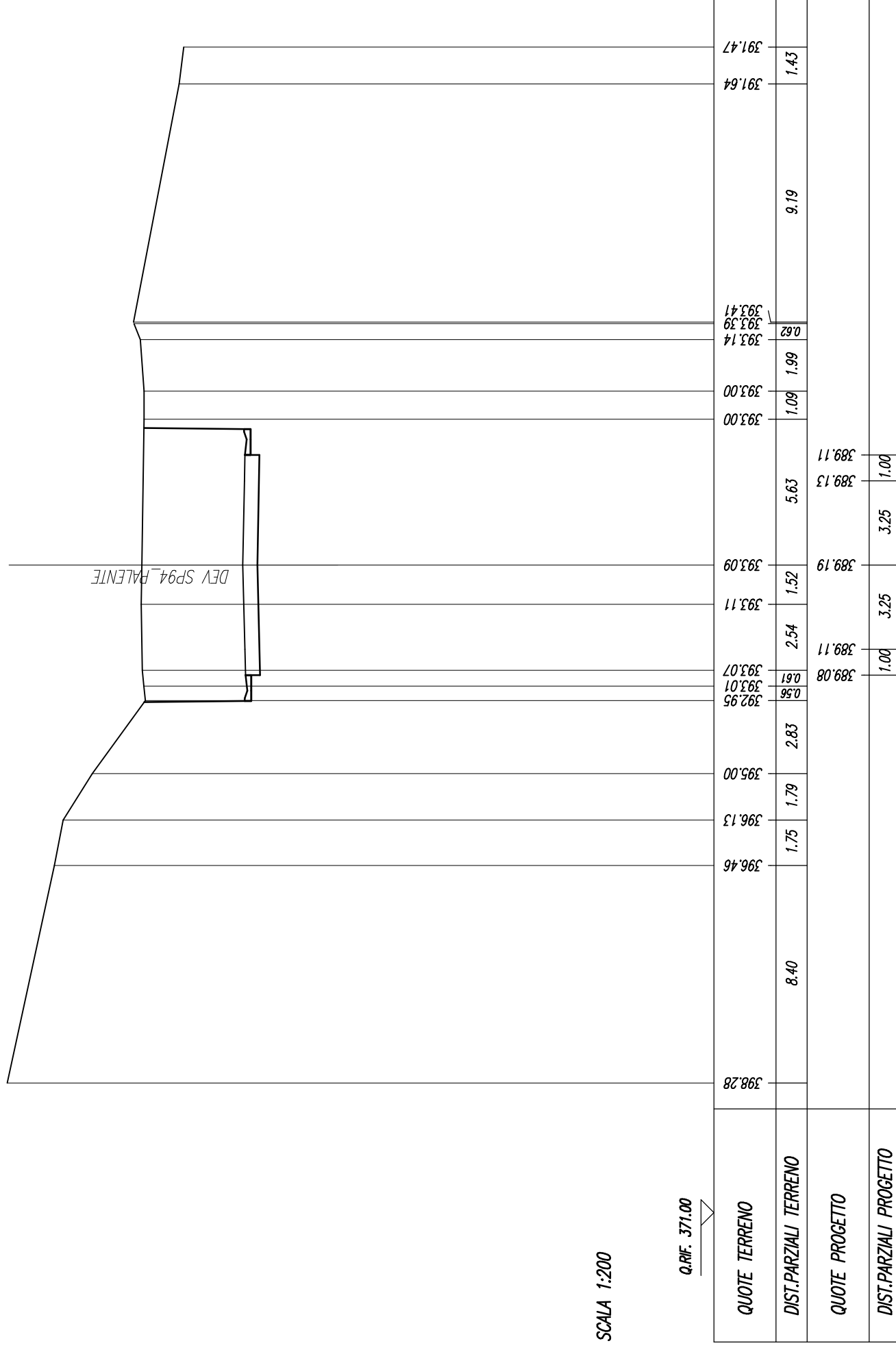
SCALA 1:200

Q.RIF. 368.00

QUOTE TERRENO	395.16	394.56	394.42	394.15	393.42	393.32	392.30	391.68	391.64	391.76	391.86	391.85	391.62	390.35	388.00	385.52
DIST.PARZIALI TERRENO	2.44	1.01	1.45	4.88	0.97	2.28	0.98	1.64	4.34	3.02	2.78	2.10	5.44	4.22	2.44	
QUOTE PROGETTO									388.82	388.93	388.85	388.82				
DIST.PARZIALI PROGETTO									1.00	3.25	1.00					

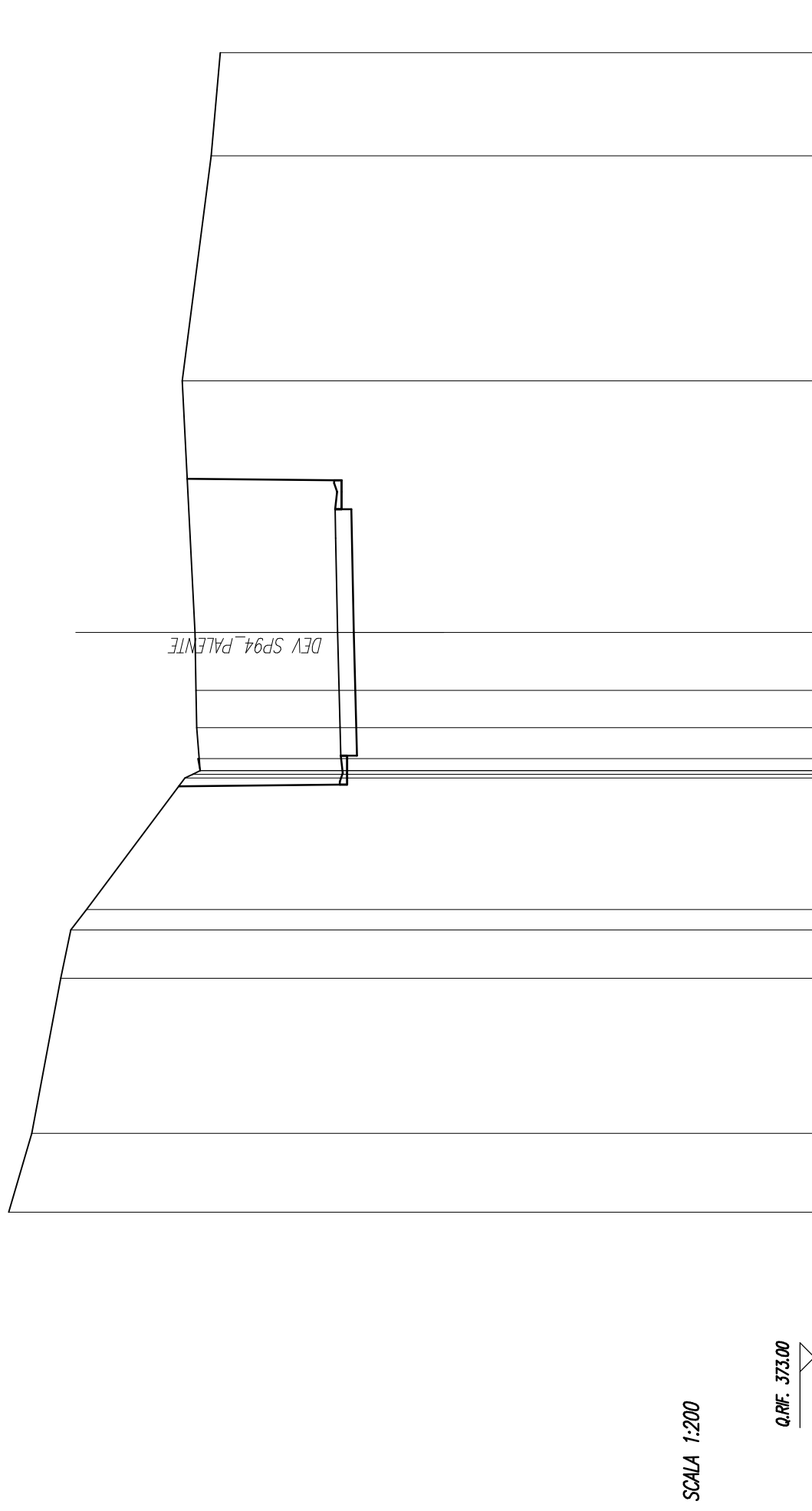
SCAVI E BONIFICHE	
STERRO	46.58 mq
SOVRASTRUTTURA	
STRATO DI USURA	8.50 m

SEZIONE N. : 7
 Q. PROGETTO : 389.19
 DIST.PROG. : 0+120.00



SCAVI E BONIFICHE	
STERRO	59.91 mq
SOVRASTRUTTURA	
STRATO DI USURA	8.50 m

SEZIONE N. : 8
 Q. PROGETTO : 389.45
 DIST.PROG. : 0+140.00

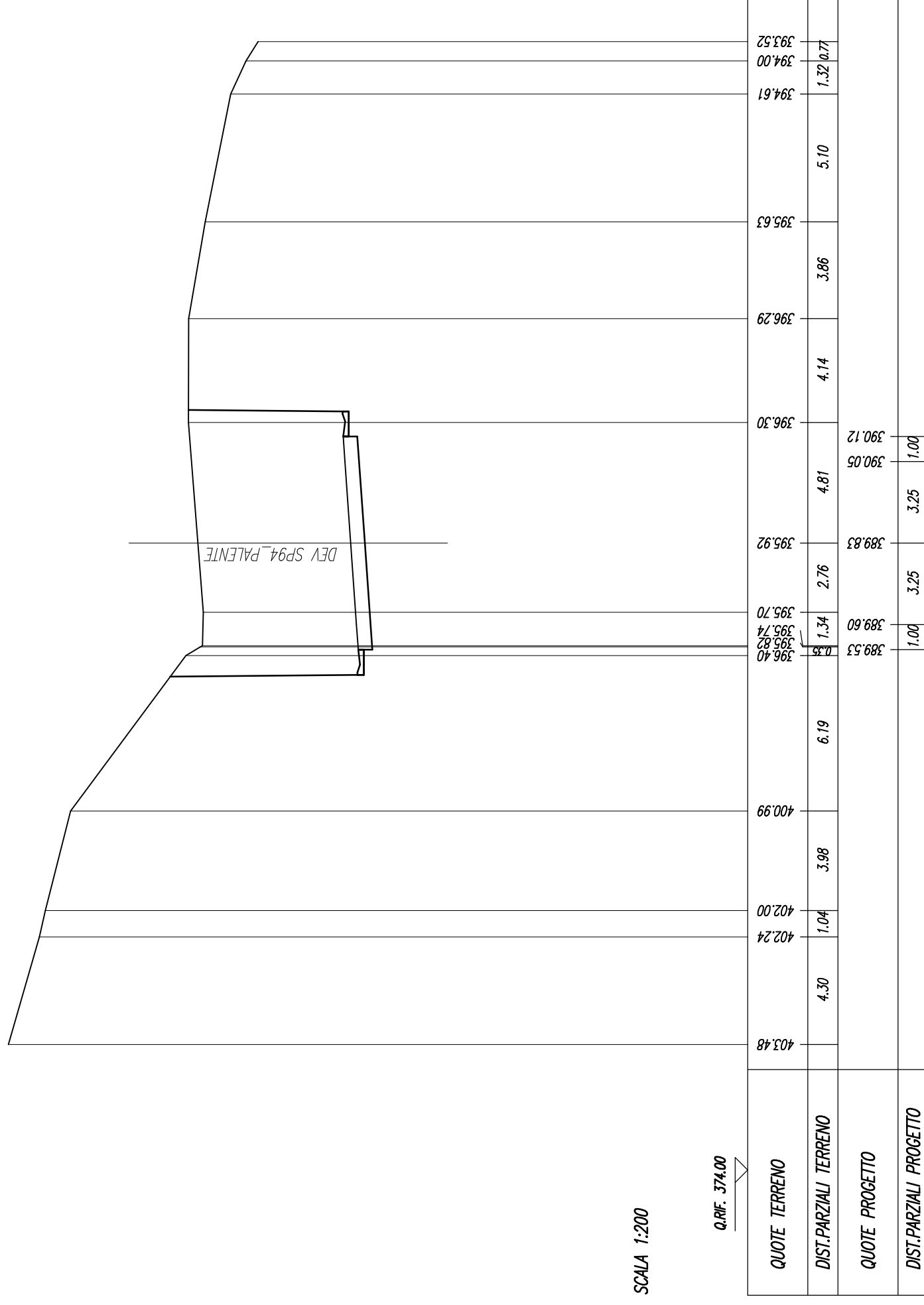


SCALA 1:200

QUOTE TERRENO	400.79	400.00	399.00	398.65	398.11	394.72	394.45	394.45	394.19	394.26	394.51	394.34	394.36	394.81	393.81	393.49
DIST.PARZIALI TERRENO	2.72	5.35	1.67	0.70	4.54	0.42	1.07	1.29	2.00	8.68	7.76	3.56				
QUOTE PROGETTO						389.34	389.37	389.45	389.51	389.53						
DIST.PARZIALI PROGETTO						1.00	3.25	1.00	3.25	1.00						

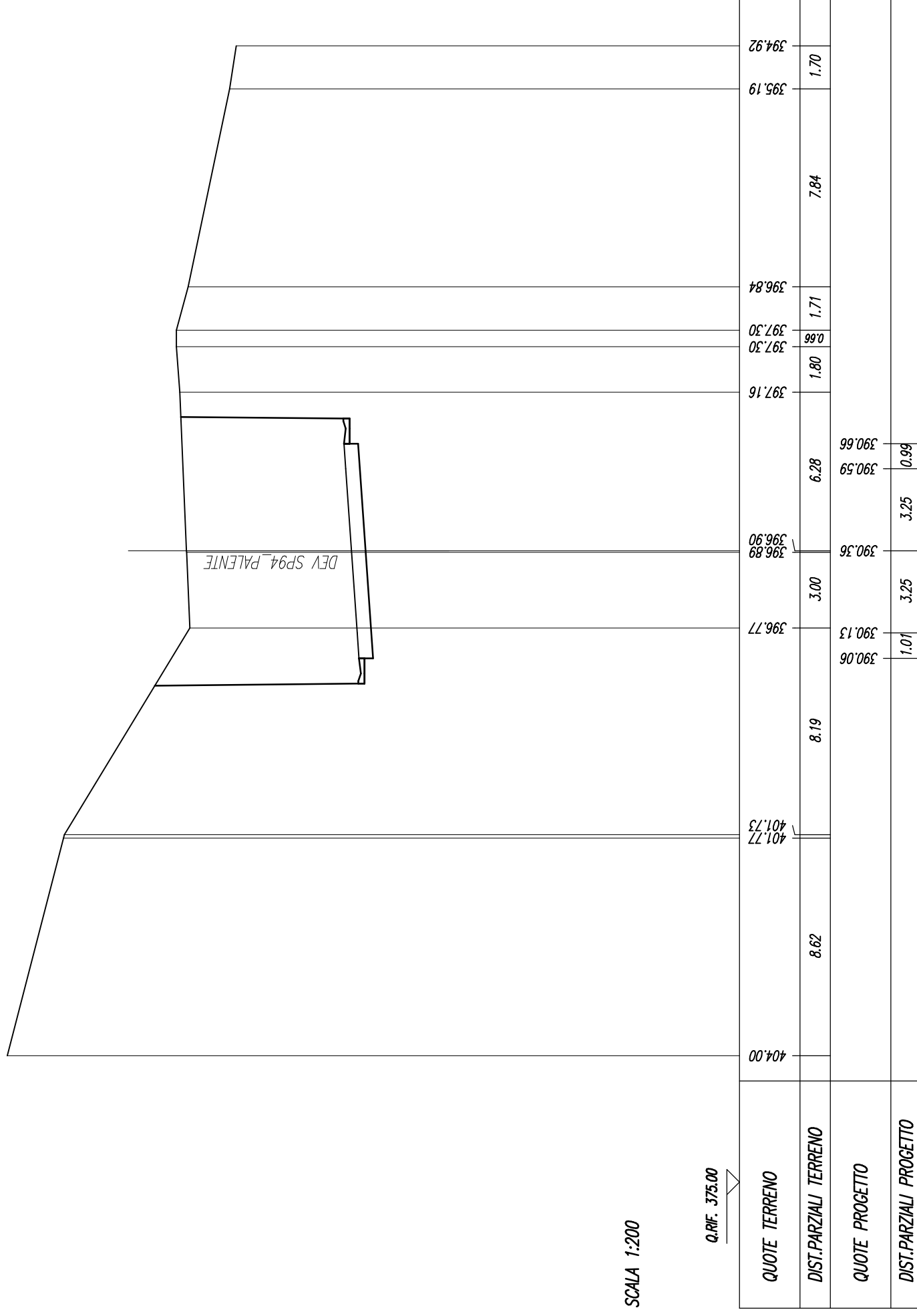
SCAVI E BONIFICHE	
STERRO	70.83 mq
SOVRASTRUTTURA	
STRATO DI USURA	8.50 m

SEZIONE N. : 10
Q. PROGETTO : 389.83
DIST.PROG. : 0+168.49



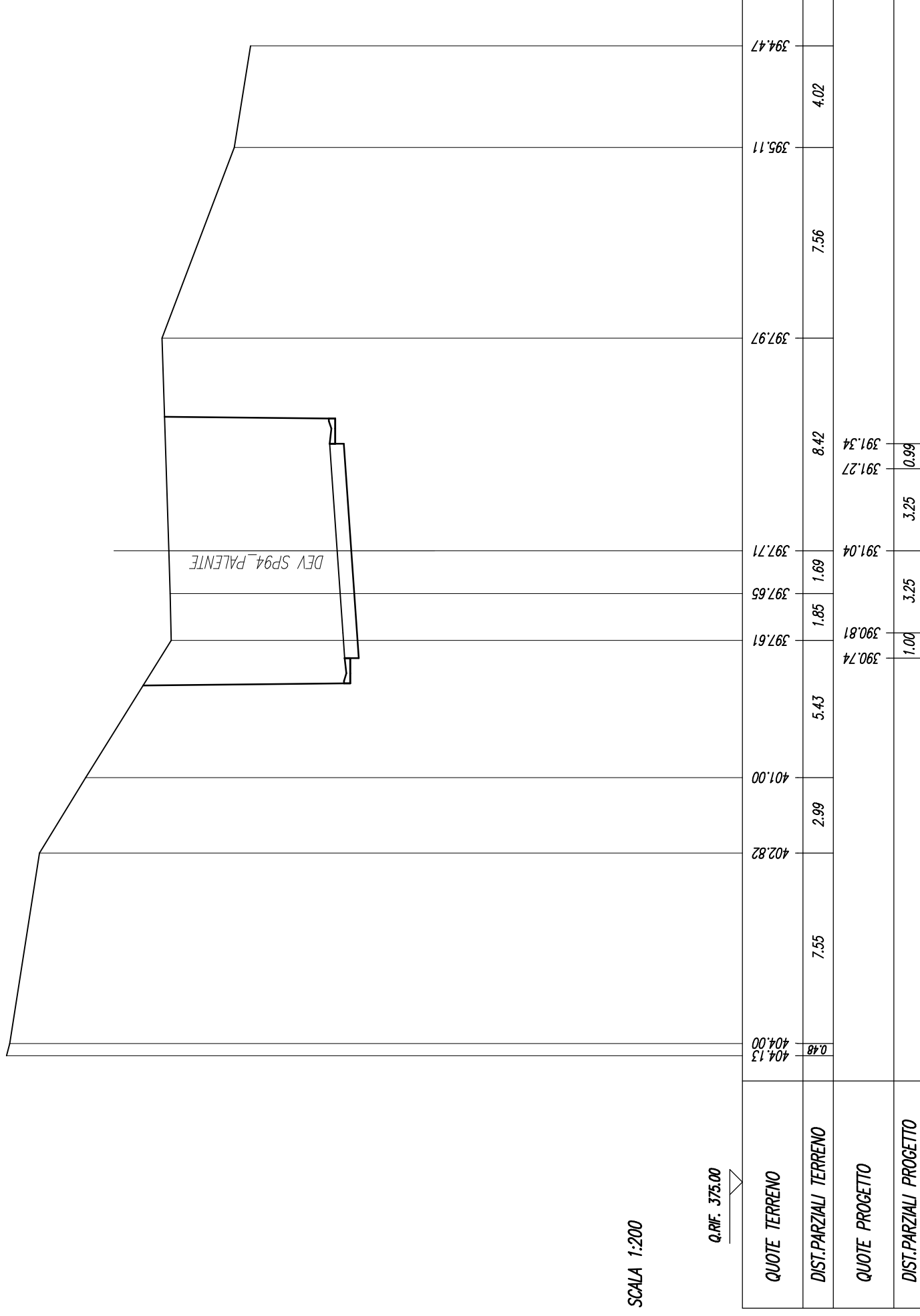
SCAVI E BONIFICHE	
STERRO	75.90 mq
SOVRASTRUTTURA	
STRATO DI USURA	8.50 m

SEZIONE N. : 11
 Q. PROGETTO : 390.36
 DIST.PROG. : 0+186.91



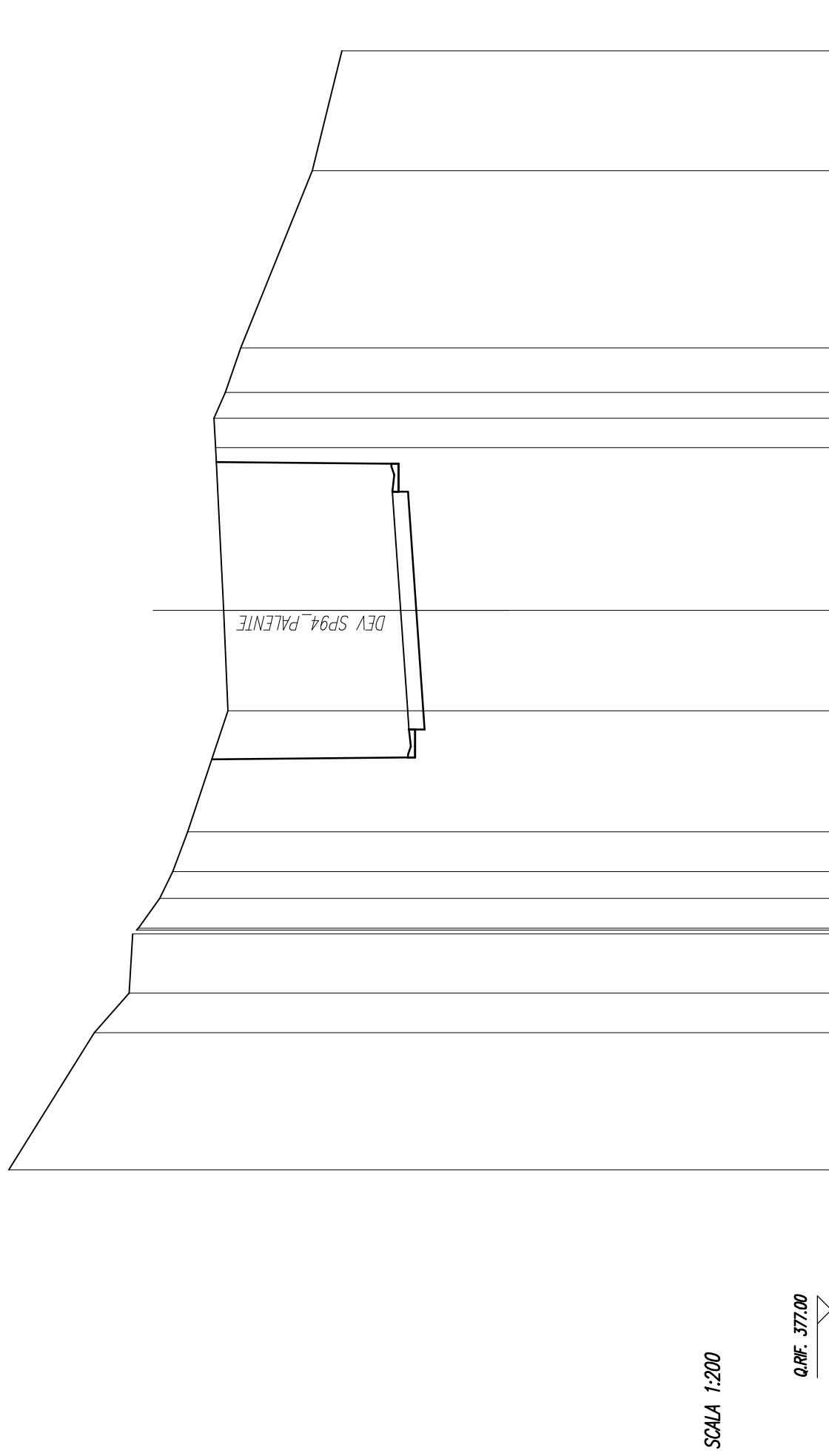
SCAVI E BONIFICHE	
STERRO	76.65 mq
SOVRASTRUTTURA	
STRATO DI USURA	8.49 m

SEZIONE N. : 12
 Q. PROGETTO : 391.04
 DIST.PROG. : 0+200.69



SCAVI E BONIFICHE	
STERRO	72,65 mq
SOVRASTRUTTURA	
STRATO DI USURA	8,50 m

SEZIONE N. : 13
 Q. PROGETTO : 392.39
 DIST.PROG. : 0+220.00

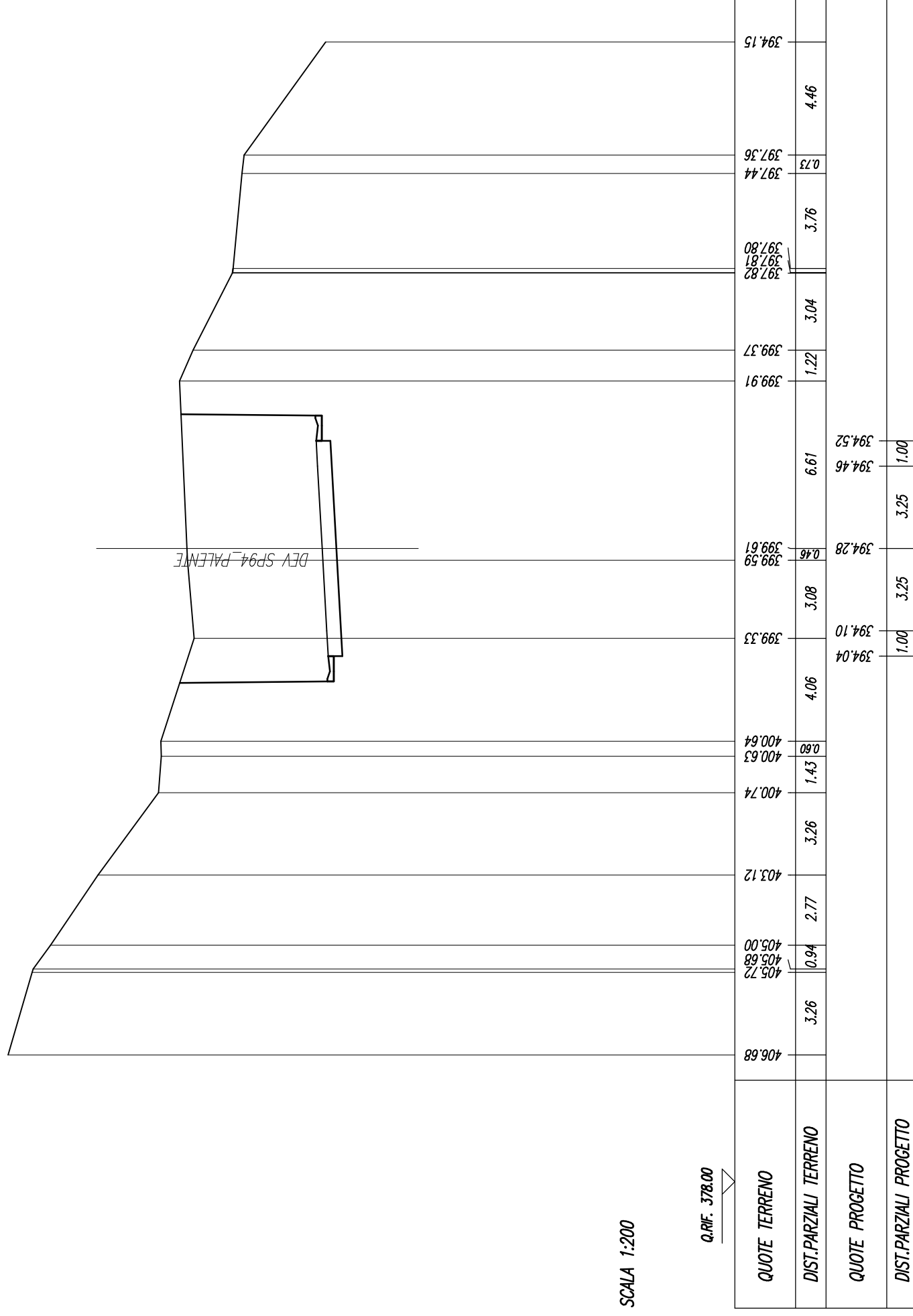


QUOTE TERRENO	406.40	4.90	403.34	402.09	401.96	401.83	401.76	401.00	400.53	400.00	398.56	398.71	399.00	399.06	398.65	398.10	395.55	394.48
DIST.PARZIALI TERRENO					1.06	1.06	1.06	1.42	4.33	4.33	3.59	3.59	5.82	1.05	1.60	6.33	4.29	
QUOTE PROGETTO					392.09	392.16	392.39	392.62	392.69									
DIST.PARZIALI PROGETTO					1.01	3.25	3.25	0.99										

Q.RIF. 377.00

SCAVI E BONIFICHE	
STERRO	61.63 mq
SOVRASTRUTTURA	
STRATO DI USURA	8.50 m

SEZIONE N. : 14
 Q. PROGETTO : 394.28
 DIST.PROG. : 0+240.00



SCALA 1:200

Q.RIF. 378.00

SCAVI E BONIFICHE	
STERRO	46.89 mq
RILEVATI	
TERRENO VEGETALE	2.78 m
SOVRASTRUTTURA	
STRATO DI USURA	15.50 m

SEZIONE N. : 17
 Q. PROGETTO : 399.96
 DIST.PROG. : 0+292.29

