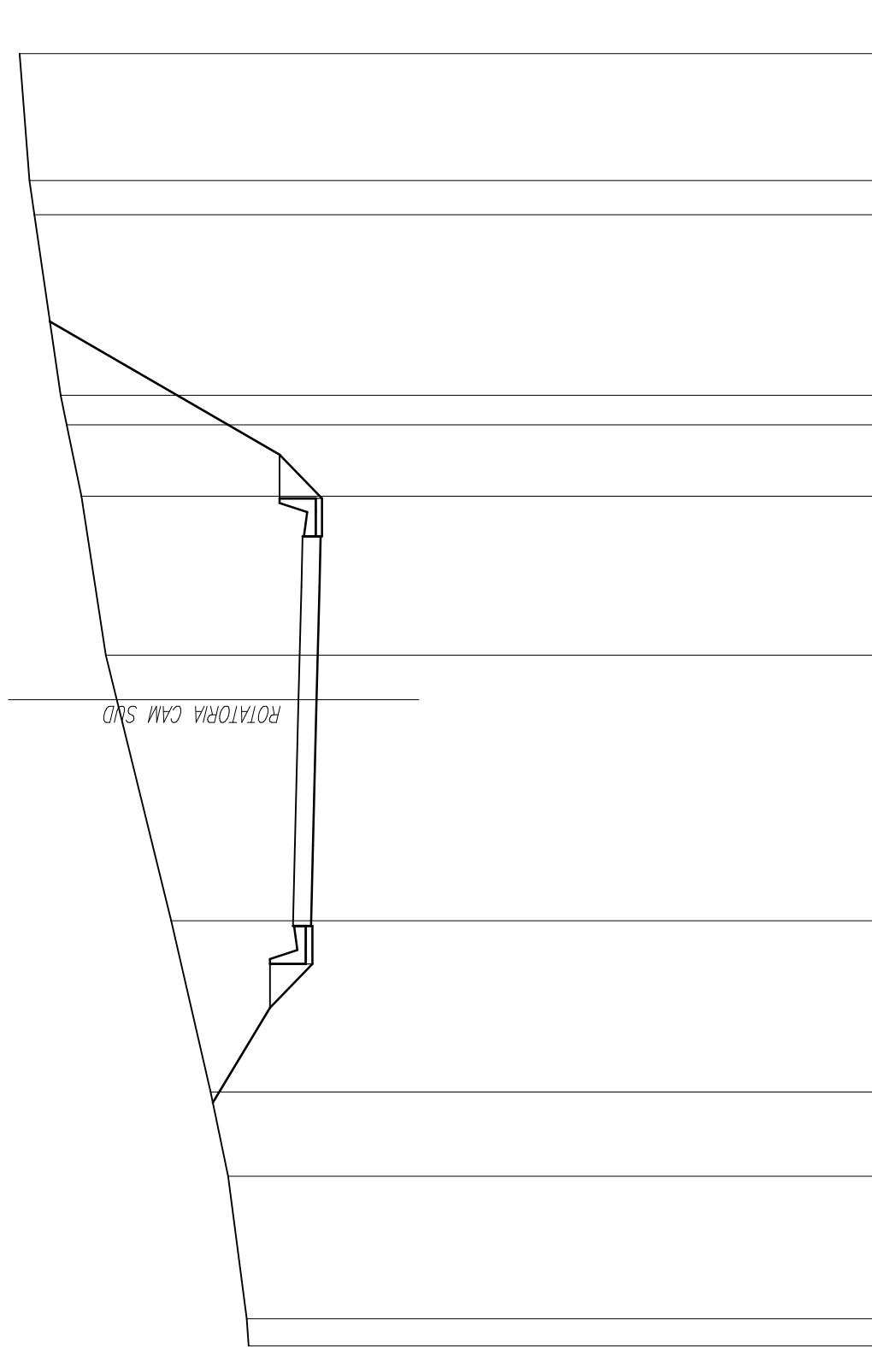




ROTATORIA CAM. SUD

SCAVI E BONIFICHE	
STERRO	114.97 mq
RILEVATI	
TERRENO VEGETALE	14.35 m
SOVRASTRUTTURA	
STRATO DI USURA	12.06 m

SEZIONE N. : 1  
 Q. PROGETTO : 459.82  
 DIST.PROG. : 0+000.00



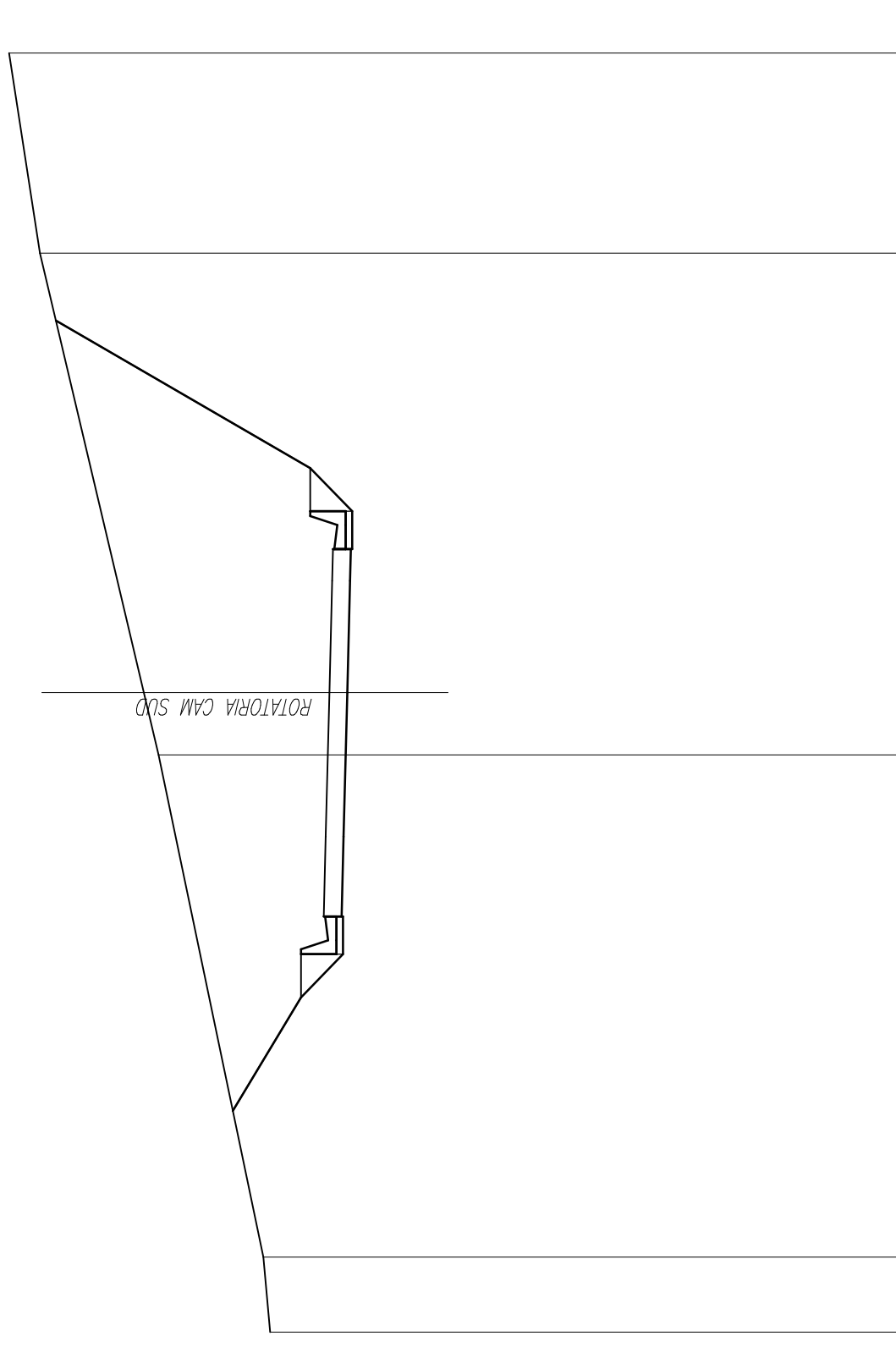
SCALA 1:200

Q.RIF. 442.00

QUOTE TERRENO	461.37	462.00	462.55	463.76	465.44	465.78	466.54	467.00	467.19	468.00	468.15	468.45
DIST.PARZIALI TERRENO	0.84	4.42	2.61	5.30	6.84	1.38	4.91	2.21	0.91	5.59	1.06	3.93
QUOTE PROGETTO				460.00	459.94	459.82	459.74	459.70				
DIST.PARZIALI PROGETTO			2.50	4.50	3.50	1.56						

SCAVI E BONIFICHE	
STERRO	120.00 mq
RILEVATI	
TERRENO VEGETALE	16.04 m
SOVRASTRUTTURA	
STRATO DI USURA	11.49 m

SEZIONE N. : 2  
 Q. PROGETTO : 459.80  
 DIST.PROG. : 0+016.49



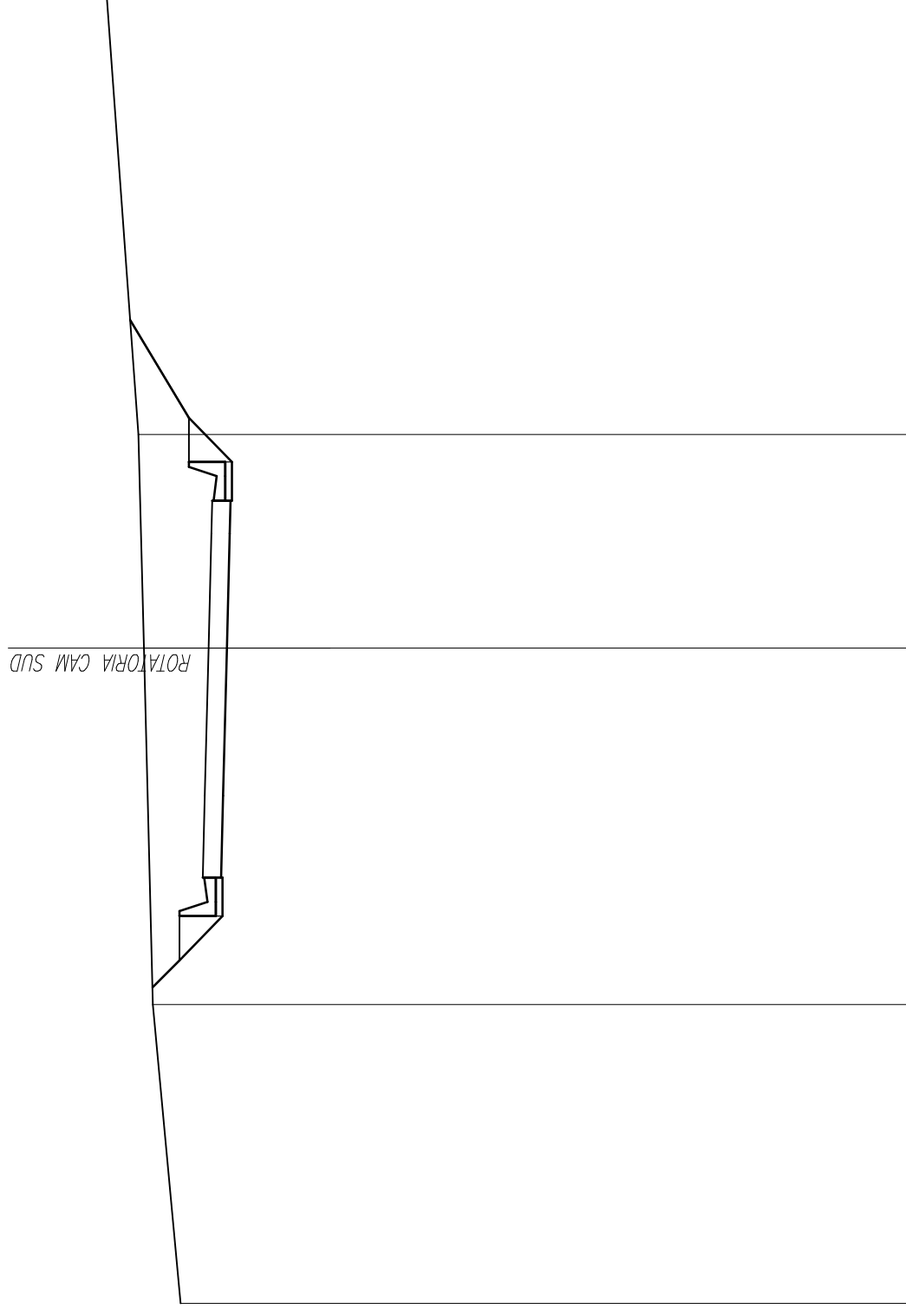
SCALA 1:200

Q.RIF. 442.00

QUOTE TERRENO	461.65	461.86	465.14	465.60	468.84	469.81
DIST.PARZIALI TERRENO	2.35	15.71	4.50	1.95	13.74	6.26
QUOTE PROGETTO	459.97	459.91	459.80	459.71	459.69	
DIST.PARZIALI PROGETTO	2.50	3.50	0.98			

SCAVI E BONIFICHE	
STERRO	42,04 mq
RILEVATI	
TERRENO VEGETALE	7,34 m
SOVRASTRUTTURA	
STRATO DI USURA	11,50 m

SEZIONE N. : 3  
 Q. PROGETTO : 459,36  
 DIST.PROG. : 0+031,47

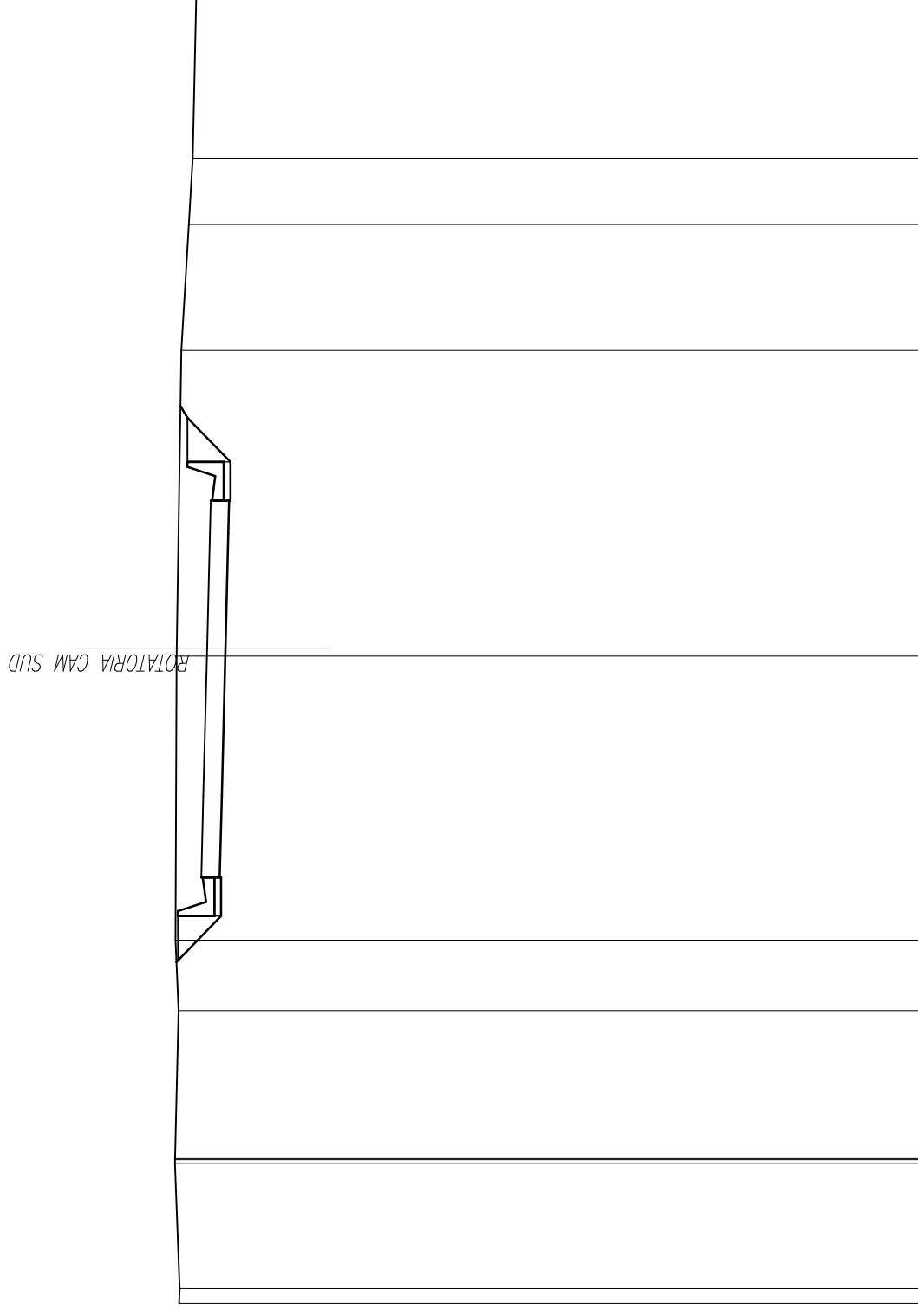


SCALA 1:200

QUOTE TERRENO	460.21	461.06	461.33	461.50	462.47
DIST.PARZIALI TERRENO	9.12	10.88	459.36	6.52	13.48
QUOTE PROGETTO	459.54	459.47	459.36	459.27	459.25
DIST.PARZIALI PROGETTO	2.50	4.50	3.50	1.00	

SCAVI E BONIFICHE	
STERRO	22.37 mq
RILEVATI	
TERRENO VEGETALE	3.18 m
SOVRASTRUTTURA	
STRATO DI USURA	11.50 m

SEZIONE N. : 4  
 Q. PROGETTO : 458.78  
 DIST.PROG. : 0+049.39



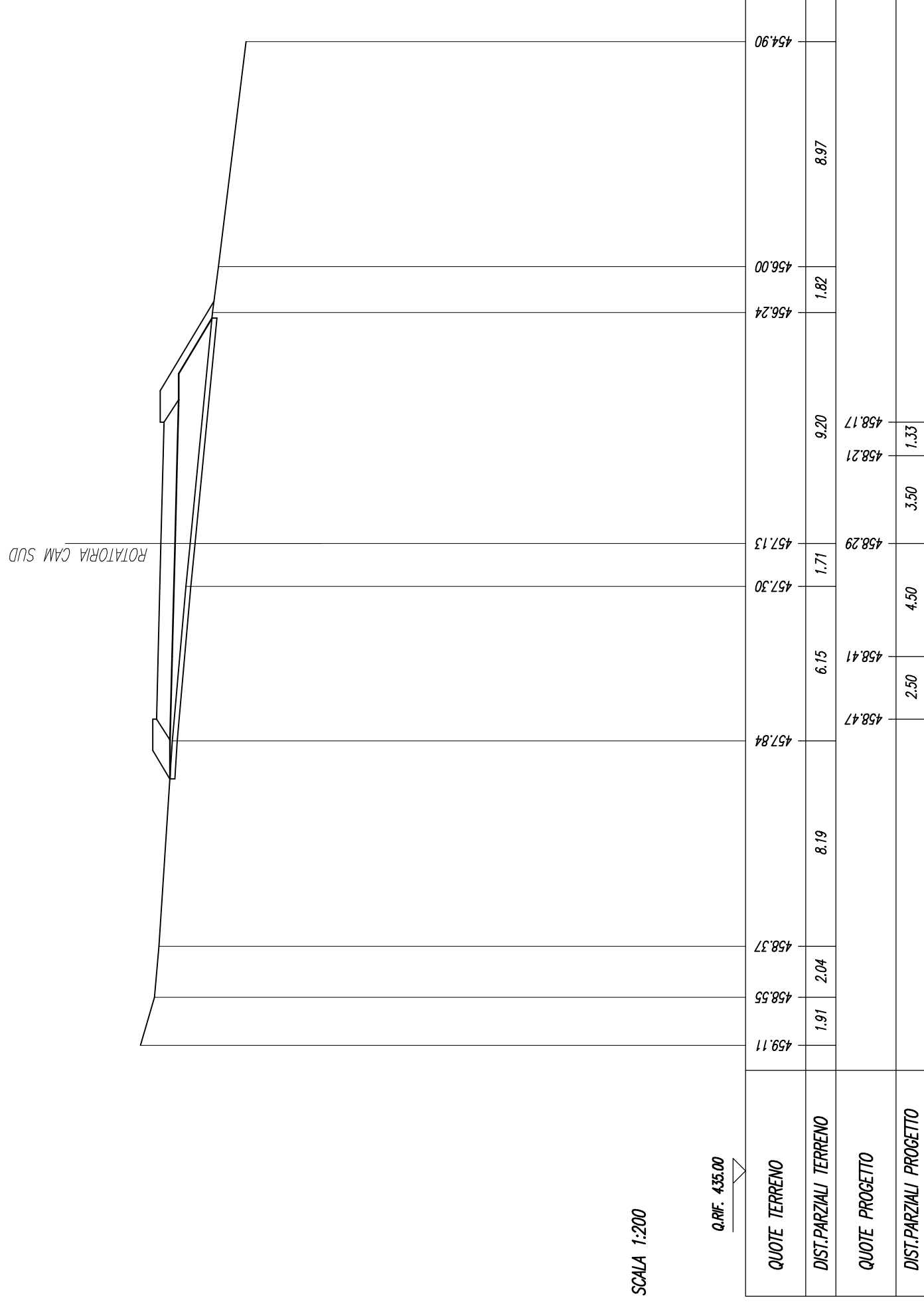
SCALA 1:200

Q.RIF. 437.00

QUOTE TERRENO	459.63	0.45	459.61	459.75	459.76	459.76	459.65	459.74	459.70	459.56	459.33	459.21	459.10
DIST.PARZIALI TERRENO		3.83	4.51	2.15	8.67	4.50	3.50	1.00	9.08	3.85	2.02	5.05	
QUOTE PROGETTO					458.89	458.78	458.69	458.66					
DIST.PARZIALI PROGETTO				2.50	4.50	3.50	1.00						

SCAVI E BONIFICHE	
SCOTICO	18.36 m
RILEVATI	
RILEVATO	13.42 mq
TERRENO VEGETALE	8.29 m
SOPRASTRUTTURA	
STRATO DI USURA	11.83 m

SEZIONE N. : 5  
 Q. PROGETTO : 458.29  
 DIST.PROG. : 0+064.17









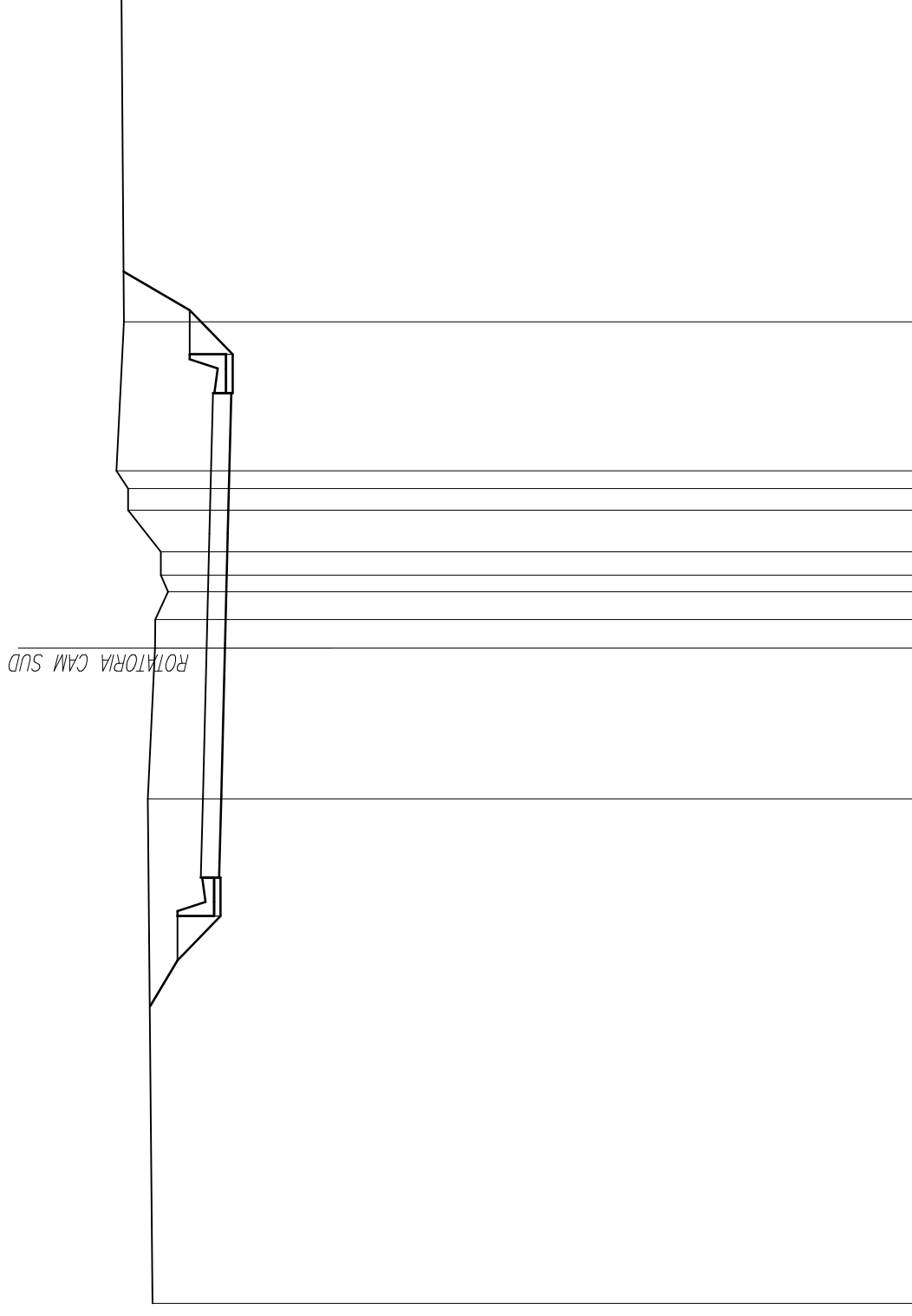






SCAVI E BONIFICHE	
STERRO	50.44 mq
RILEVATI	
TERRENO VEGETALE	6.65 m
SOVRASTRUTTURA	
STRATO DI USURA	14.79 m

SEZIONE N. : 11  
 Q. PROGETTO : 458.60  
 DIST.PROG. : 0+157.85



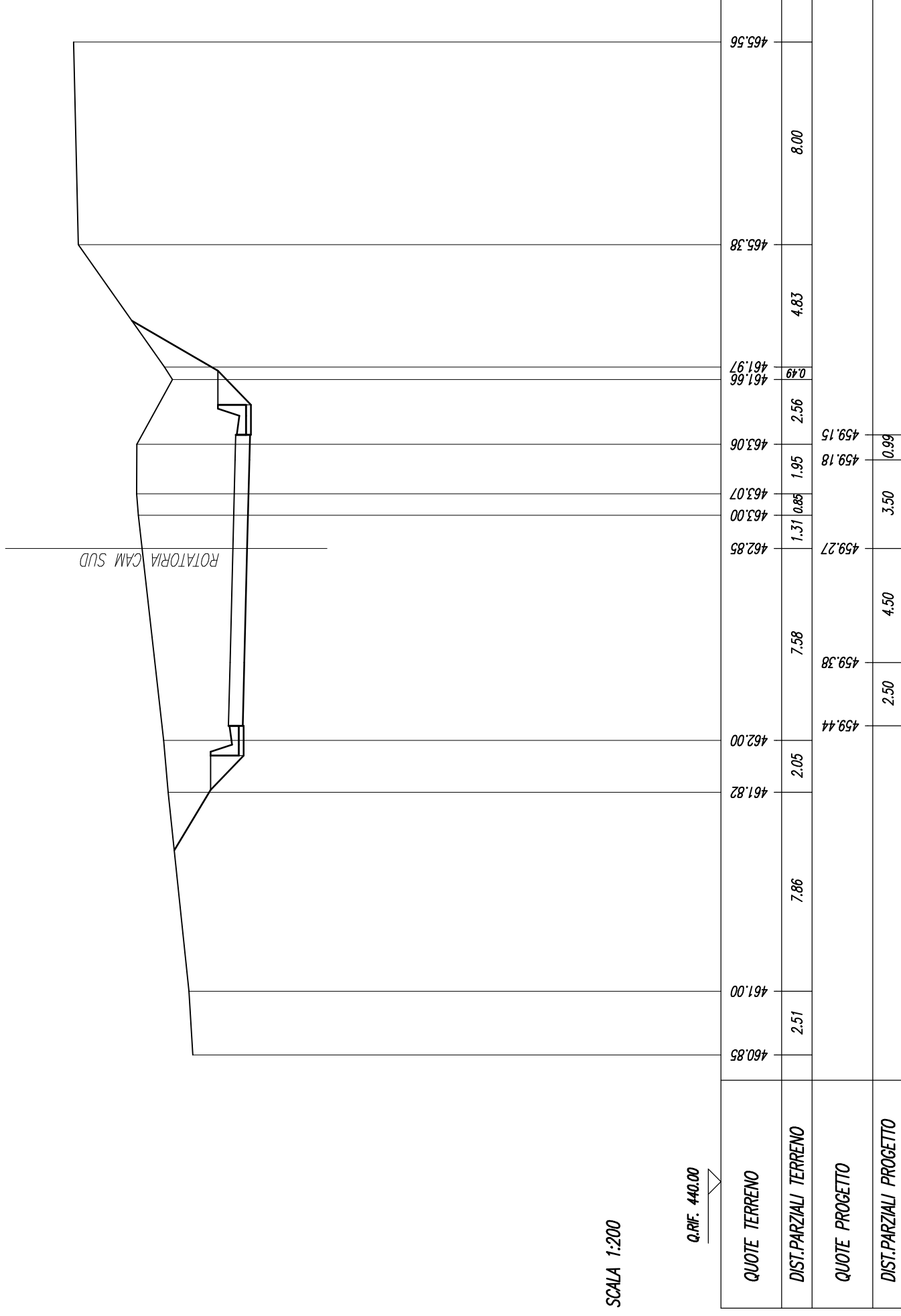
SCALA 1:200

Q.RIF. 437.00

QUOTE TERRENO	460.26	460.40	460.18	460.17	459.78	460.00	460.00	461.00	461.00	461.36	461.12	461.20
DIST.PARZIALI TERRENO	15.40	4.60	0.87	0.85	0.51	0.71	1.27	0.66	0.54	4.55	10.04	
QUOTE PROGETTO	458.78	458.72	458.60	458.52	458.41							
DIST.PARZIALI PROGETTO	2.50	4.50	3.50	4.29								

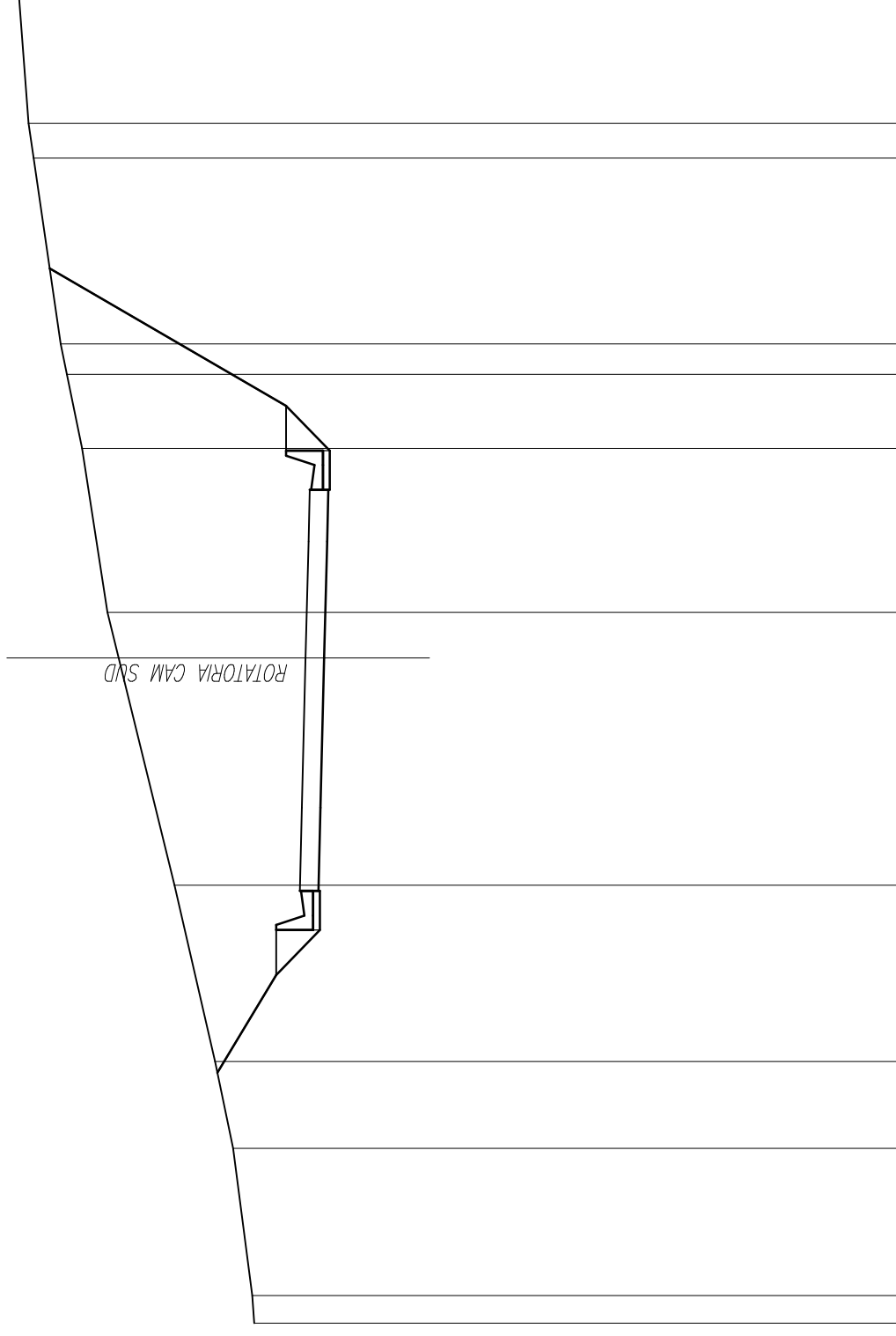
SCAVI E BONIFICHE	
STERRO	64.56 mq
RILEVATI	
TERRENO VEGETALE	9.40 m
SOVRASTRUTTURA	
STRATO DI USURA	11.49 m

SEZIONE N. : 12  
 Q. PROGETTO : 459.27  
 DIST.PROG. : 0+173.86



SCAVI E BONIFICHE	
STERRO	114.93 mq
RILEVATI	
TERRENO VEGETALE	14.35 m
SOVRASTRUTTURA	
STRATO DI USURA	12.05 m

SEZIONE N. : 13  
 Q. PROGETTO : 459.82  
 DIST.PROG. : 0+191.62



SCALA 1:200

Q. REF. 442.00

QUOTE TERRENO	461.37	462.00	462.55	463.77	465.44	465.78	466.54	467.00	467.19	468.00	468.15	468.45
DIST.PARZIALI TERRENO	0.83	4.42	2.61	5.29	6.83	1.37	4.93	2.22	0.92	5.59	1.05	3.93
QUOTE PROGETTO				460.00	459.94	459.82	459.74	459.70				
DIST.PARZIALI PROGETTO			2.50	4.50	3.50	1.55						

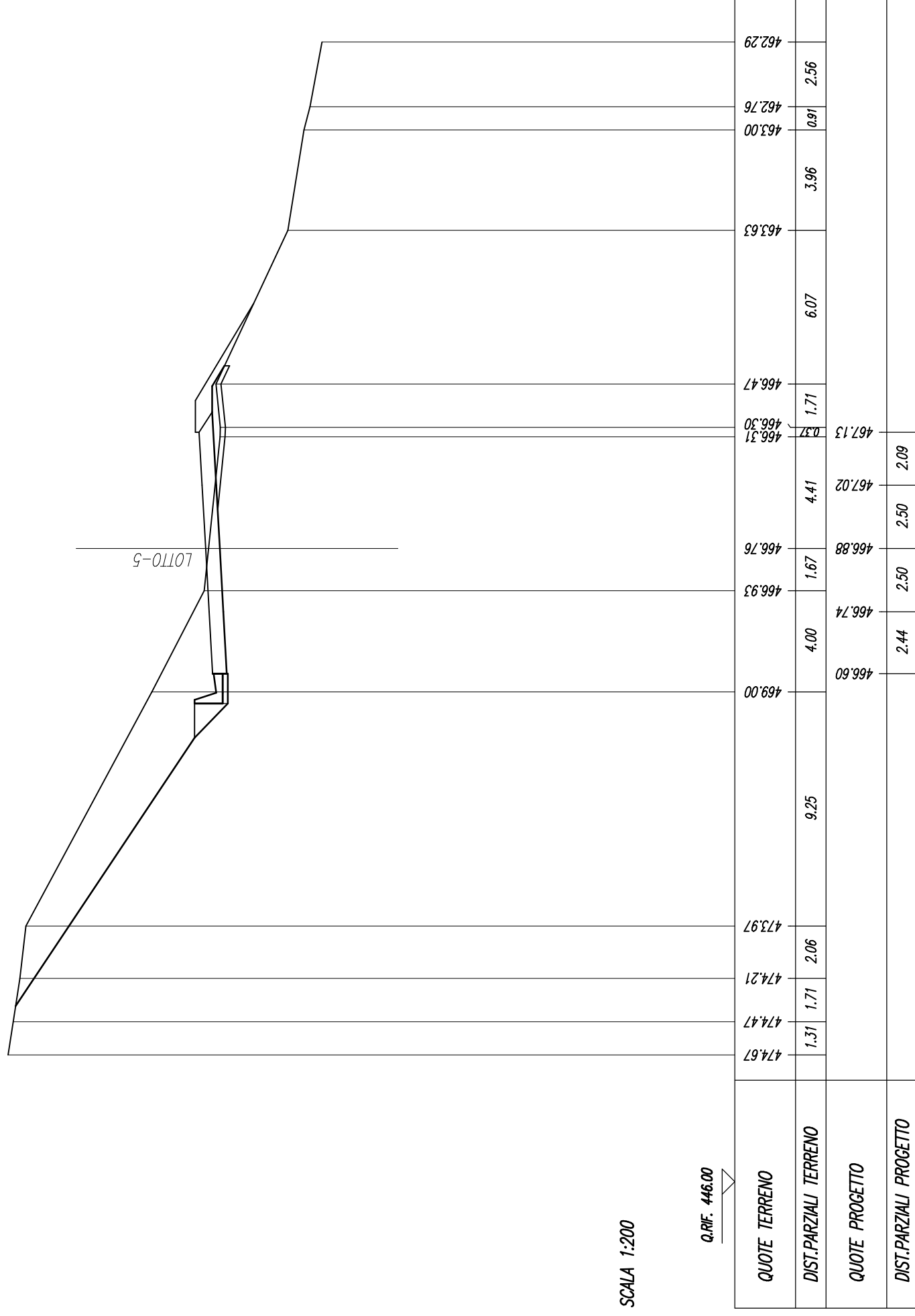
**RAMO DIR. CAMERINO**





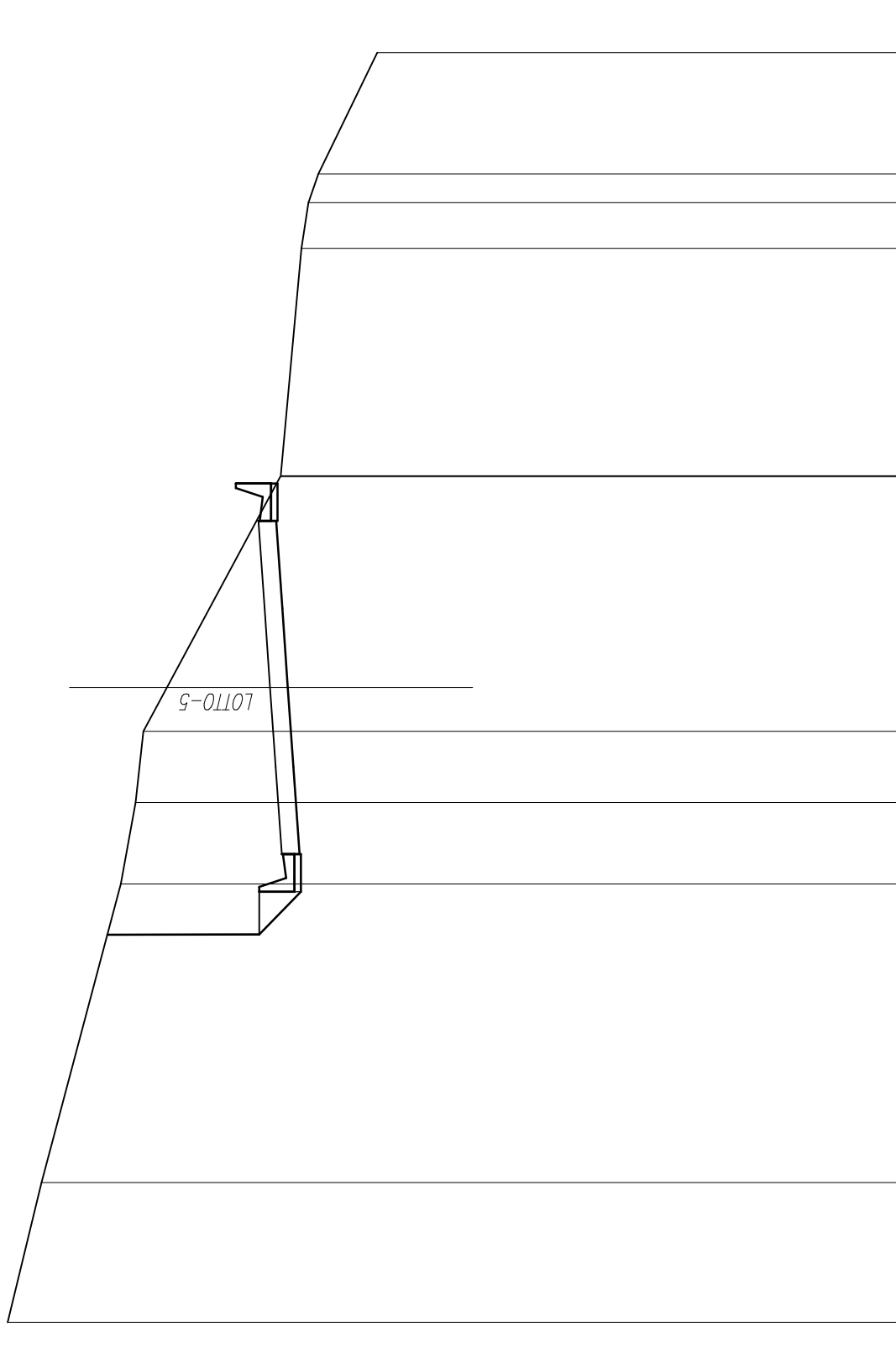
SCAVI E BONIFICHE	
STERRO	33.26 mq
SCOTICO	4.71 m
RILEVATI	
RILEVATO	1.74 mq
TERRENO VEGETALE	19.94 m
SOVRASTRUTTURA	
STRATO DI USURA	9.53 m

SEZIONE N. : 3  
 Q. PROGETTO : 466.88  
 DIST.PROG. : 0+035.59



SCAVI E BONIFICHE	
STERRO	51.02 mq
RILEVATI	
TERRENO VEGETALE	6.13 m
SOVRASTRUTTURA	
STRATO DI USURA	10.50 m

SEZIONE N. : 4  
 Q. PROGETTO : 465.80  
 DIST.PROG. : 0+064.53

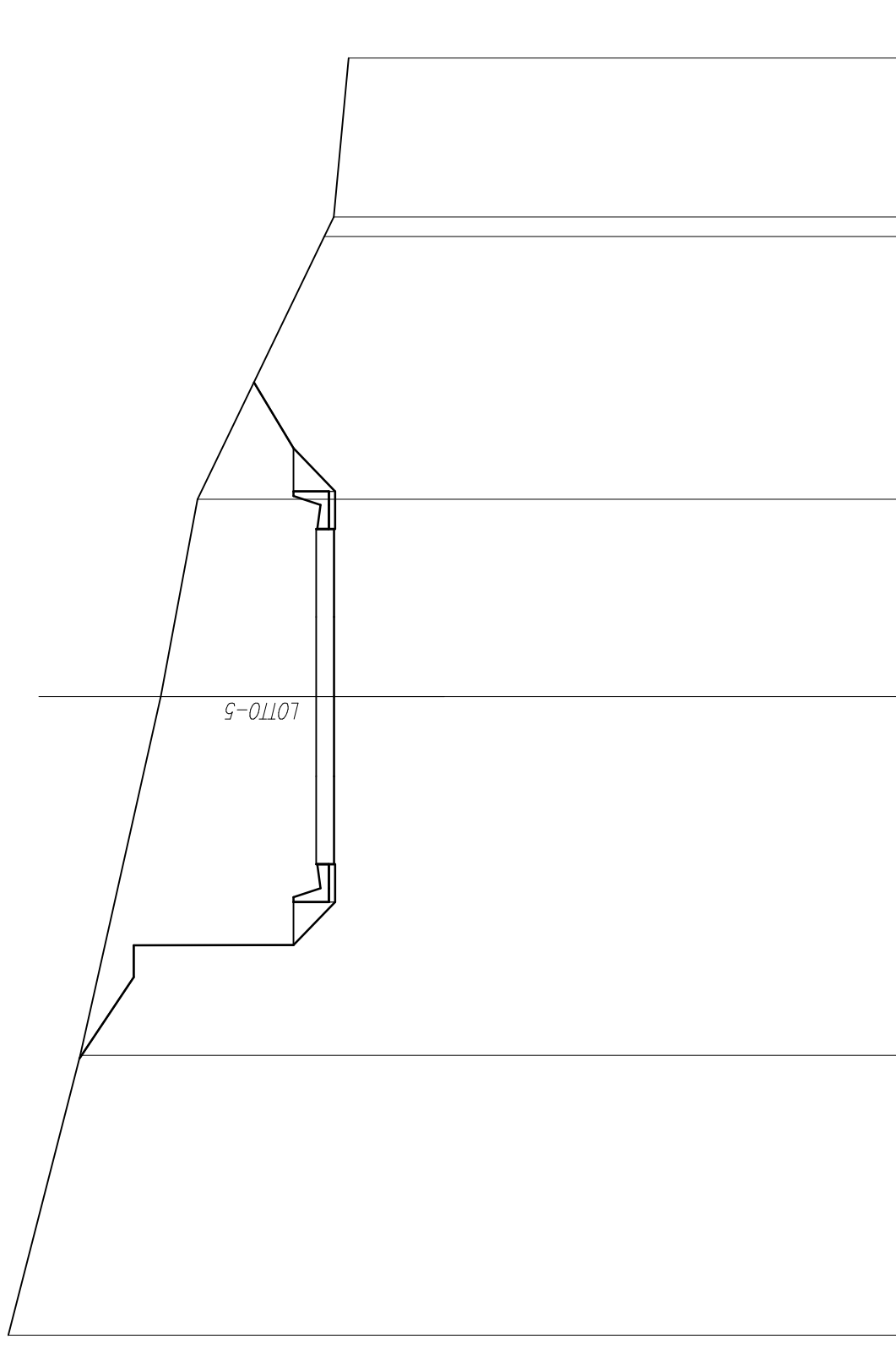


SCALA 1:200

QUOTE TERRENO	474.07	473.00	470.50	470.04	469.79	469.05	465.48	464.81	464.59	464.28	462.42
DIST.PARZIALI TERRENO	4.40	9.41	2.56	2.25	1.38	6.64	7.16	1.45	0.91	3.82	
QUOTE PROGETTO			465.43	465.62	465.80	465.97	466.16				
DIST.PARZIALI PROGETTO			2.75	2.50	2.50	2.75					

SCAVI E BONIFICHE	
STERRO	88.31 mq
RILEVATI	
TERRENO VEGETALE	14.16 m
SOVRASTRUTTURA	
STRATO DI USURA	10.50 m

SEZIONE N. : 5  
 Q. PROGETTO : 465.25  
 DIST.PROG. : 0+079.29



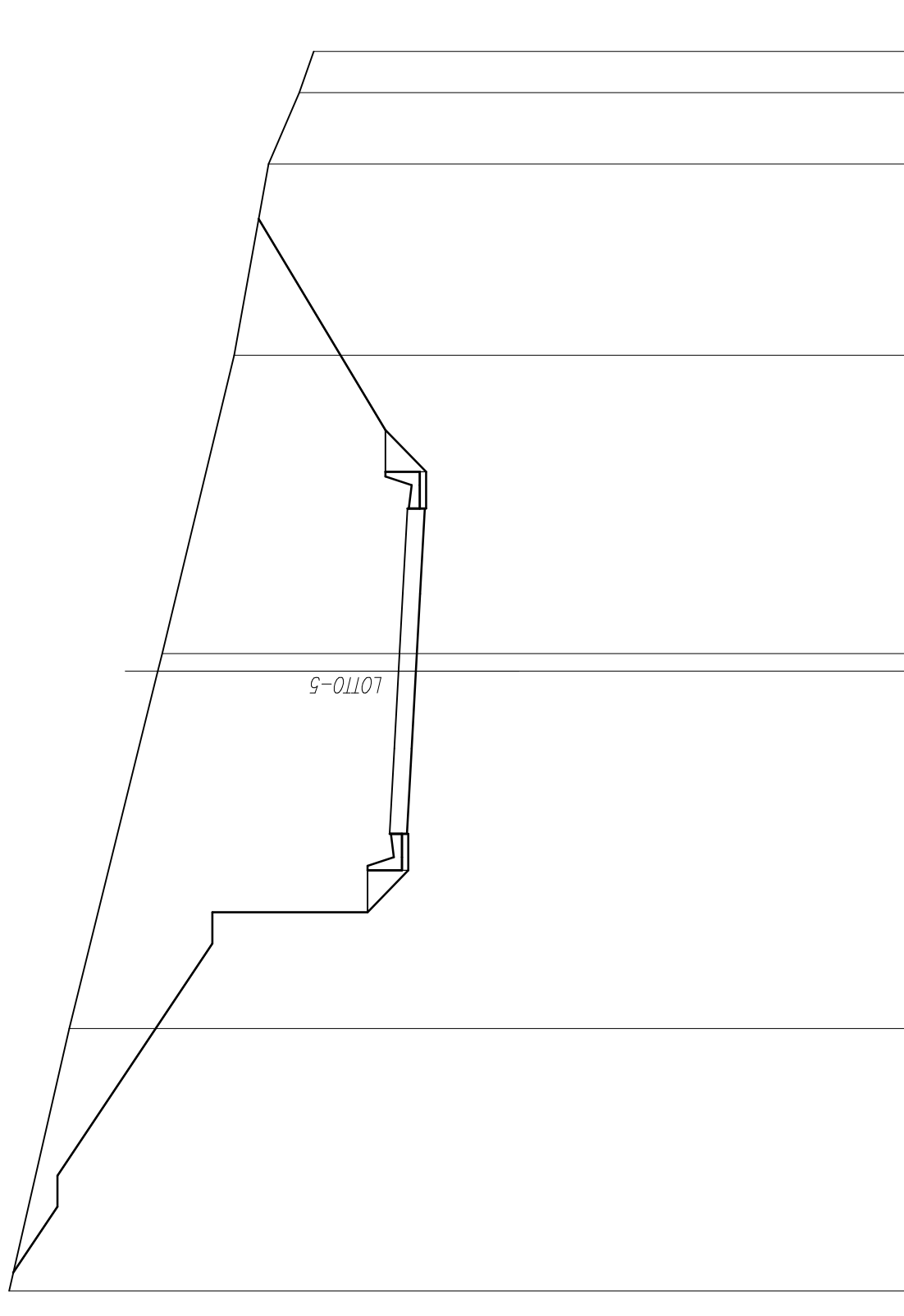
SCALA 1:200

Q.RIF. 447.00

QUOTE TERRENO	474.88	472.63	470.11	468.96	464.99	464.23
DIST.PARZIALI TERRENO	8.77	11.23	465.25	6.18	8.23	4.98
QUOTE PROGETTO		465.25	465.25	465.25	0.61	
DIST.PARZIALI PROGETTO		2.75	2.50	2.75		

SCAVI E BONIFICHE	
STERRO	169.58 mq
RILEVATI	
TERRENO VEGETALE	29.22 m
SOVRASTRUTTURA	
STRATO DI USURA	10.50 m

SEZIONE N. : 6  
 Q. PROGETTO : 464.38  
 DIST.PROG. : 0+102.42



SCALA 1:200

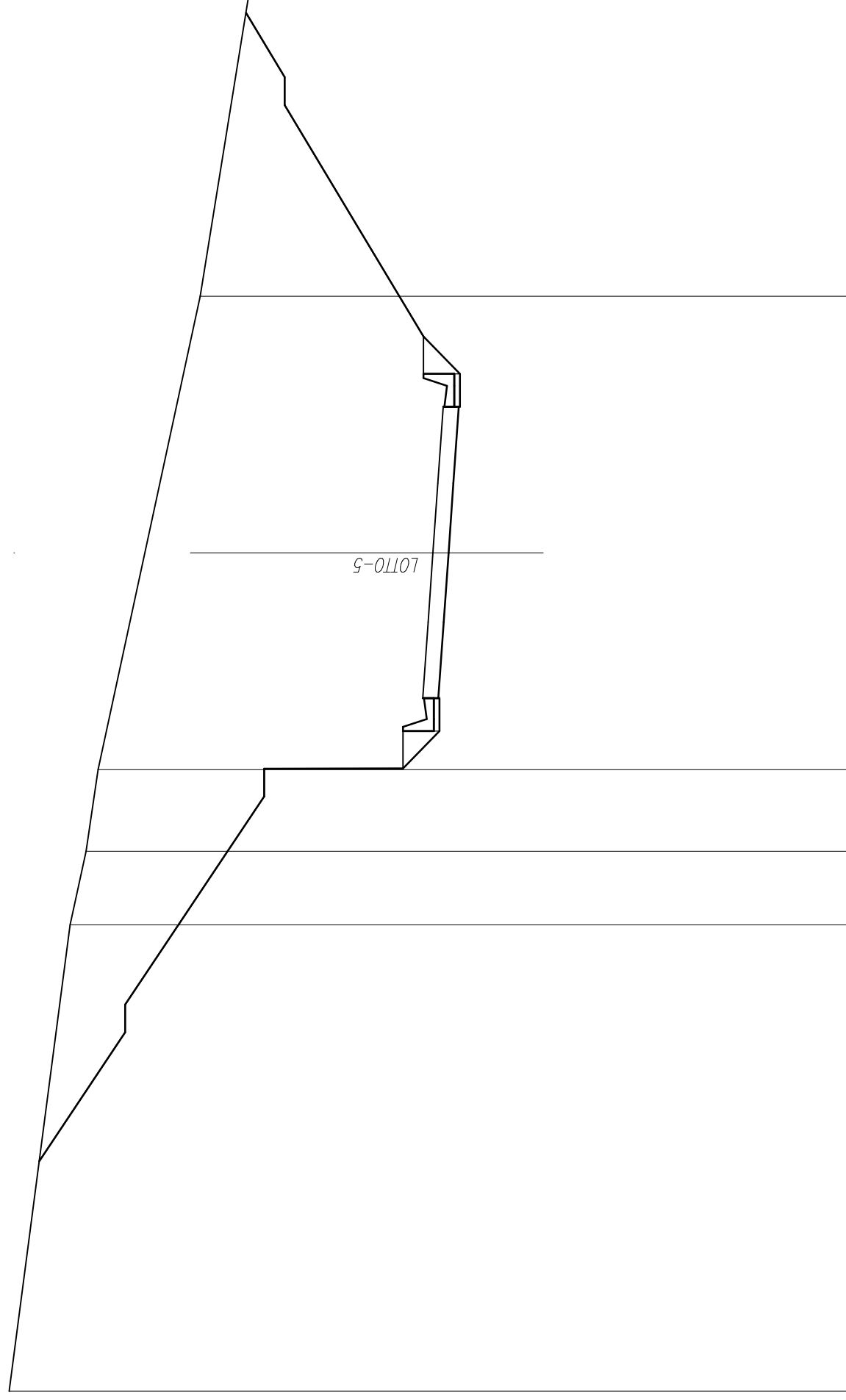
Q.RIF. 448.00

QUOTE TERRENO	476.94	475.00	472.14	469.68	468.57	467.58	467.12
DIST.PARZIALI TERRENO	8.47	11.53	0.57	9.63	6.17	2.30	1.33
QUOTE PROGETTO		464.67	464.38	464.24	464.09		
DIST.PARZIALI PROGETTO		2.75	2.50	2.50	2.75		



SCAVI E BONIFICHE	
STERRO	261.10 mq
RILEVATI	
TERRENO VEGETALE	37.69 m
SOVRASTRUTTURA	
STRATO DI USURA	10.50 m

SEZIONE N. : 8  
 Q. PROGETTO : 462.94  
 DIST.PROG. : 0+131.22



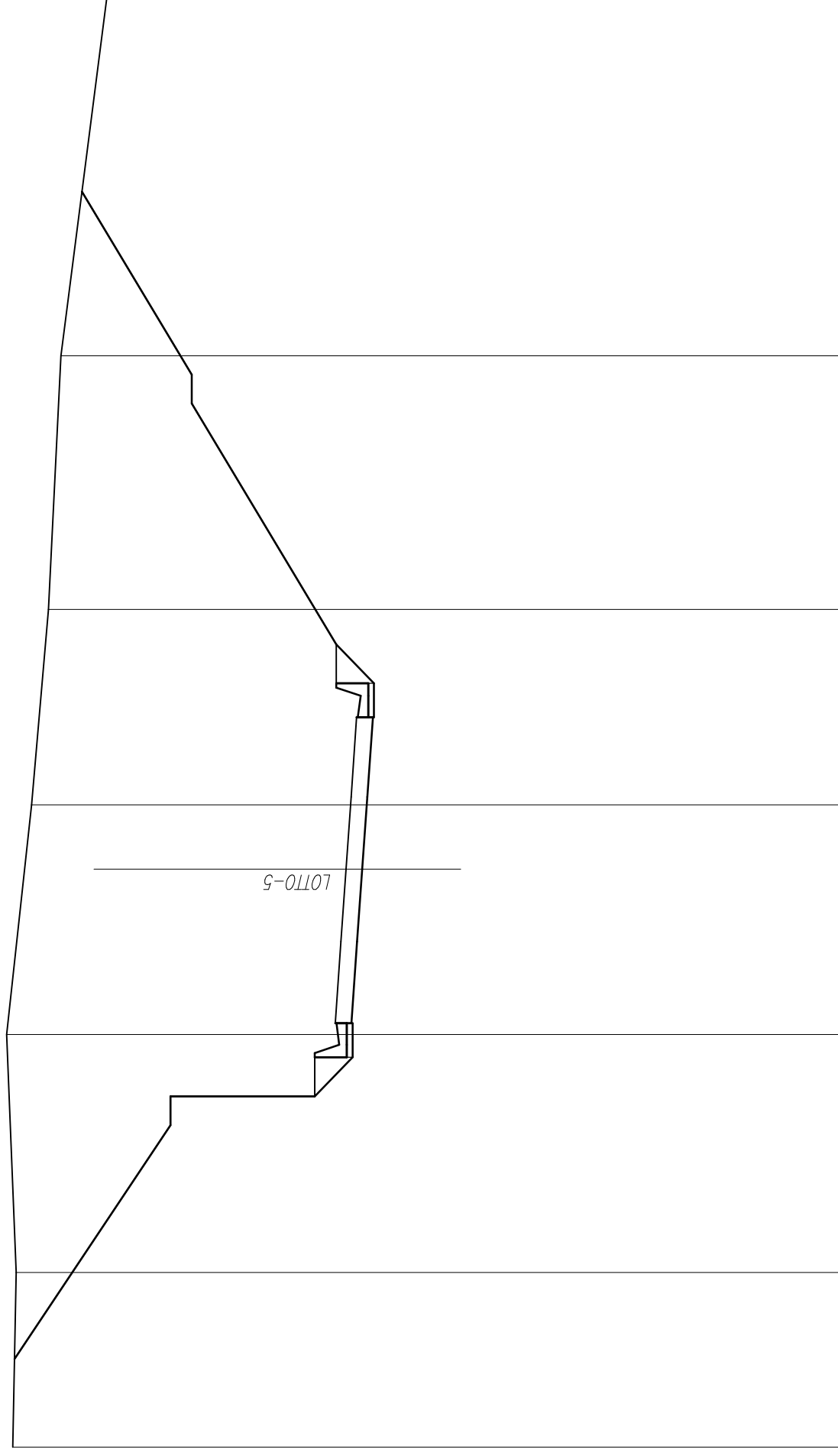
SCALA 1:200

Q.RIF. 448.00

QUOTE TERRENO	478.19	476.00	475.43	475.00	473.31	471.32	469.58
DIST.PARZIALI TERRENO	16.79	2.65	2.94	7.81	2.50	2.50	10.77
QUOTE PROGETTO				463.31	462.94	462.77	462.58
DIST.PARZIALI PROGETTO				2.74	2.50	2.76	

SCAVI E BONIFICHE	
STERRO	289.14 mq
RILEVATI	
TERRENO VEGETALE	36.53 m
SOVRASTRUTTURA	
STRATO DI USURA	10.59 m

SEZIONE N. : 9  
 Q. PROGETTO : 461.12  
 DIST.PROG. : 0+157.58



SCALA 1:200

Q.RIF. 444.00

QUOTE TERRENO	472.66	472.53	472.86	472.24	472.00	471.42	470.98	469.40
DIST.PARZIALI TERRENO	6.04	8.23	5.72	2.23	6.77	8.78	12.42	
QUOTE PROGETTO			461.49	461.29	461.12	460.94	460.75	
DIST.PARZIALI PROGETTO			2.83	2.50	2.50	2.76		





