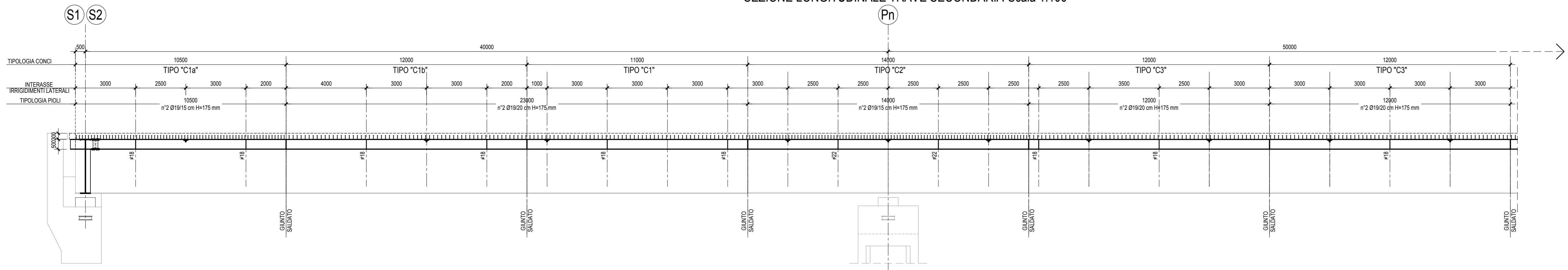
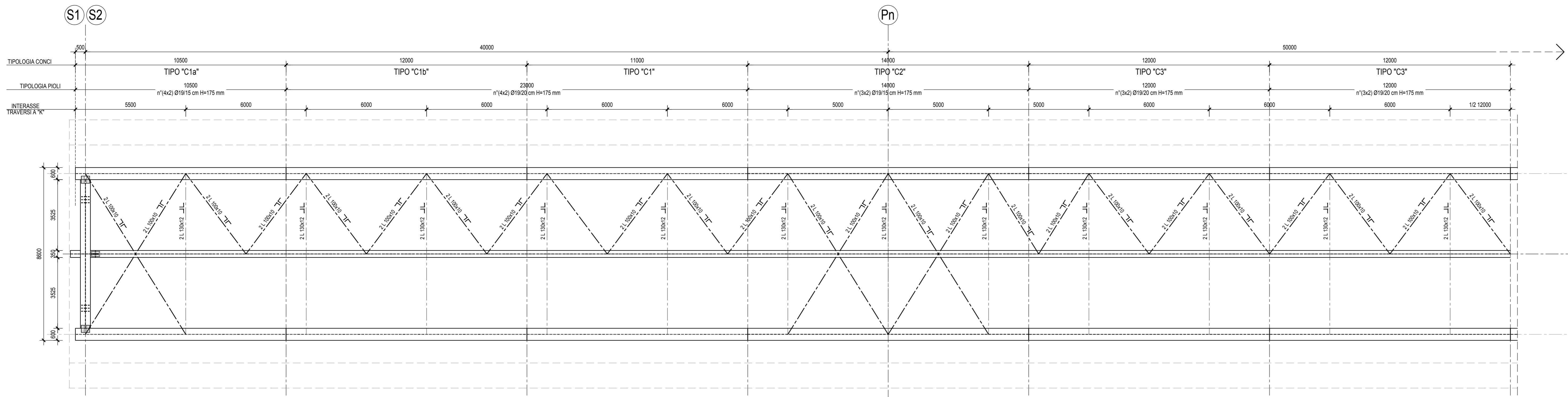


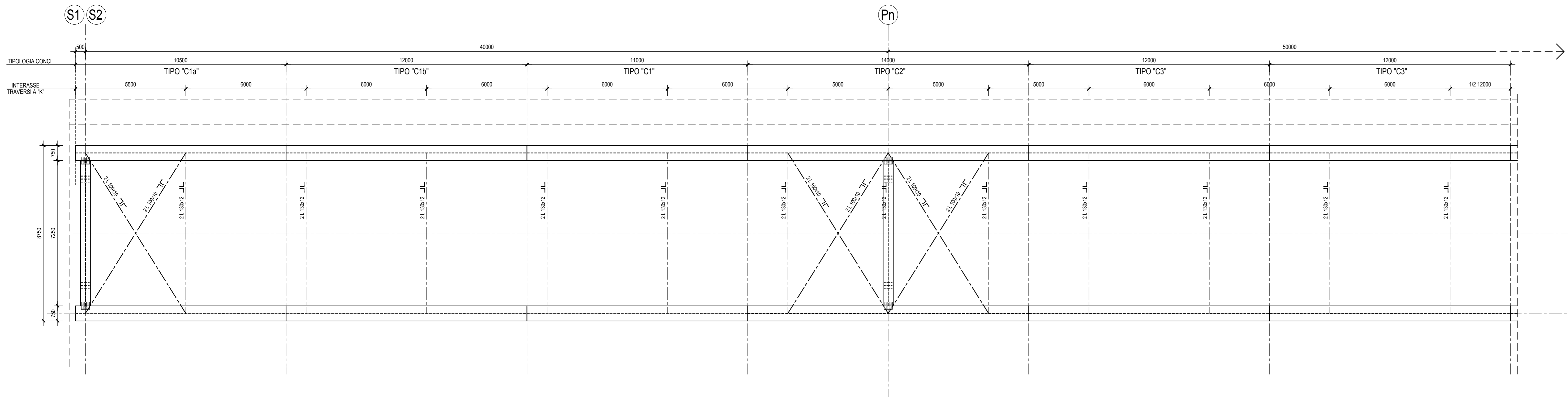
SEZIONE LONGITUDINALE TRAVE SECONDARIA-Scala 1:100



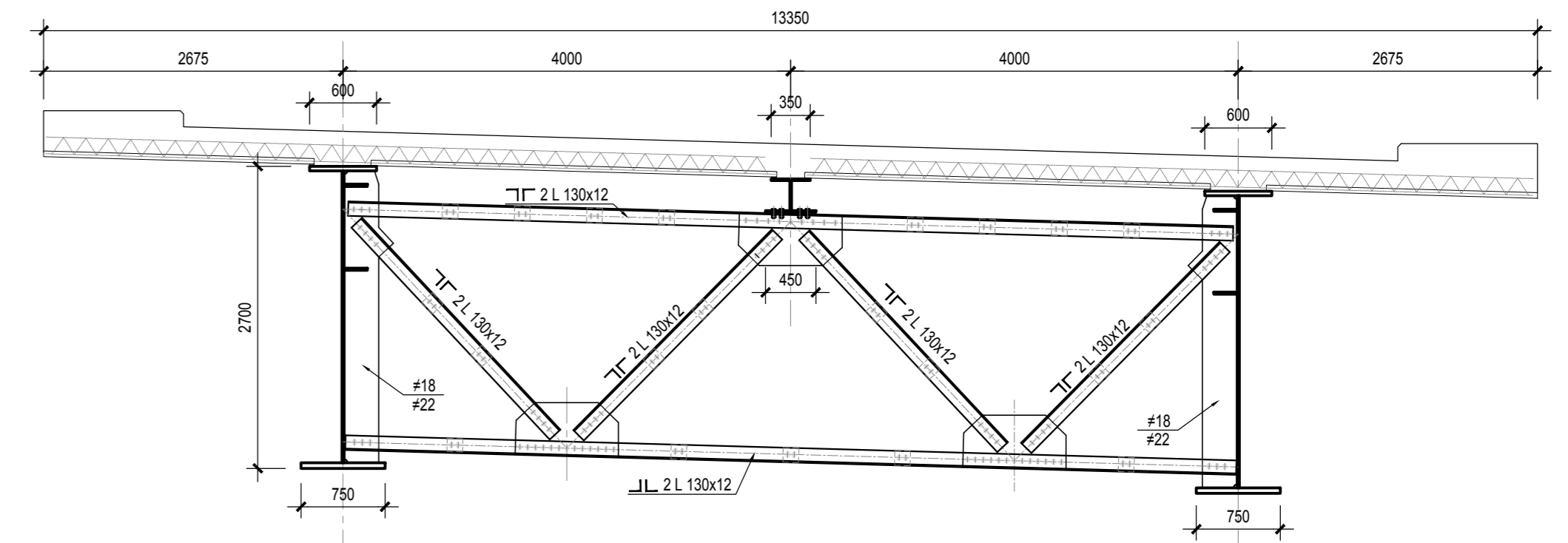
PIANTA PIATTI SUPERIORI-Scala 1:100



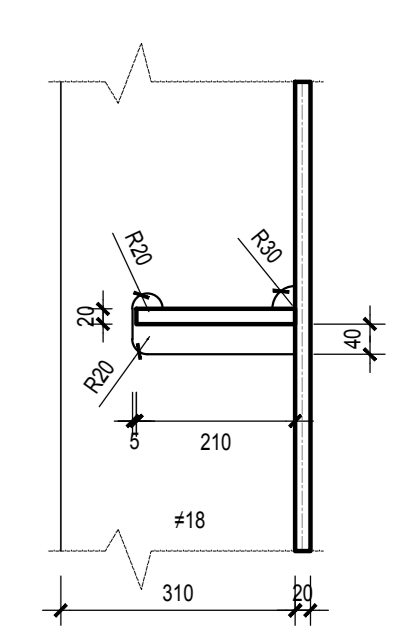
PIANTA PIATTI INFERIORI-Scala 1:100



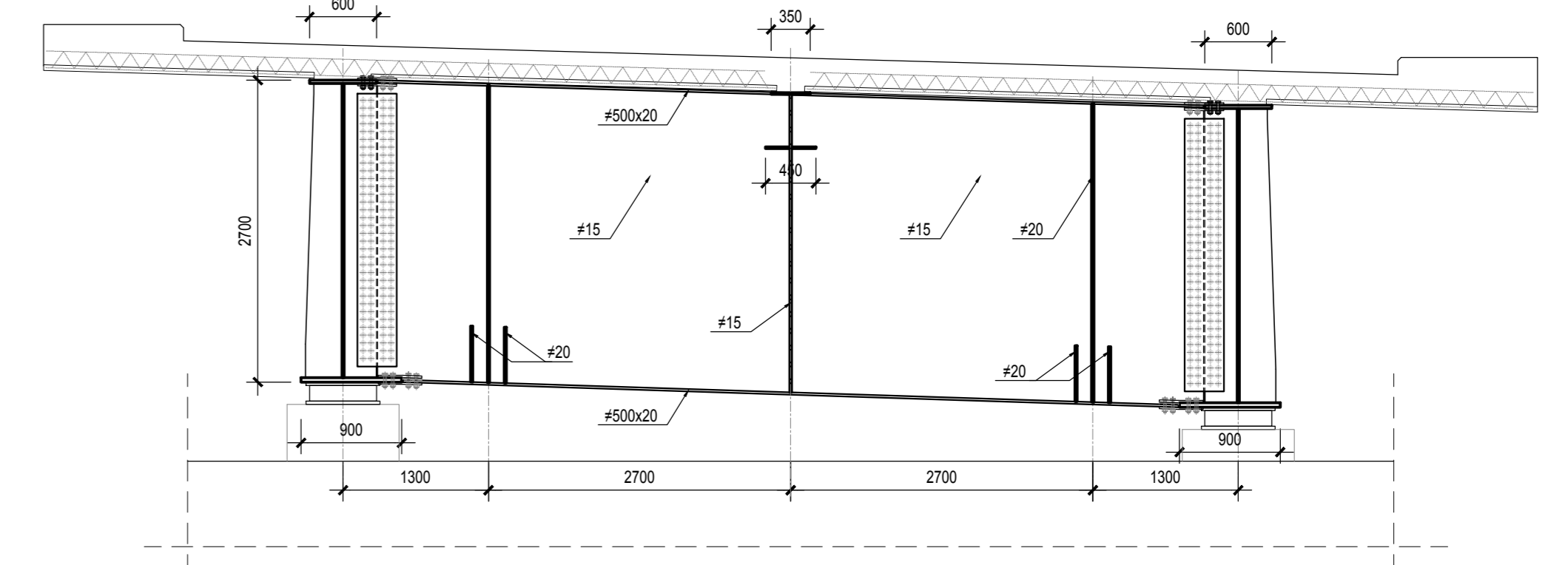
SEZIONE TRASVERSALE CORRENTE-Scala 1:50



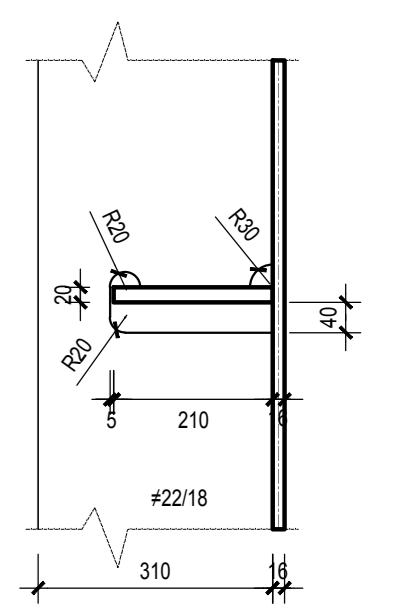
DETTAGLIO A - Scala 1:10



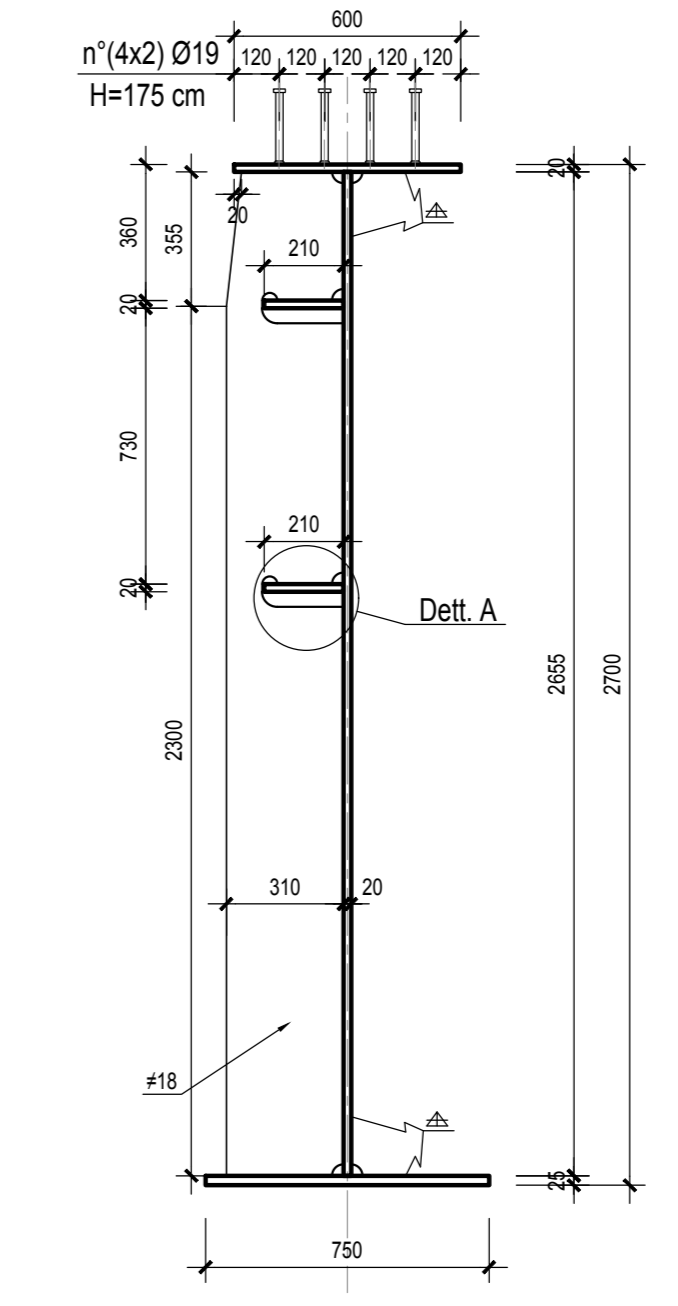
SEZIONE TRASVERSALE IN ASSE APPOGGIO-Scala 1:50



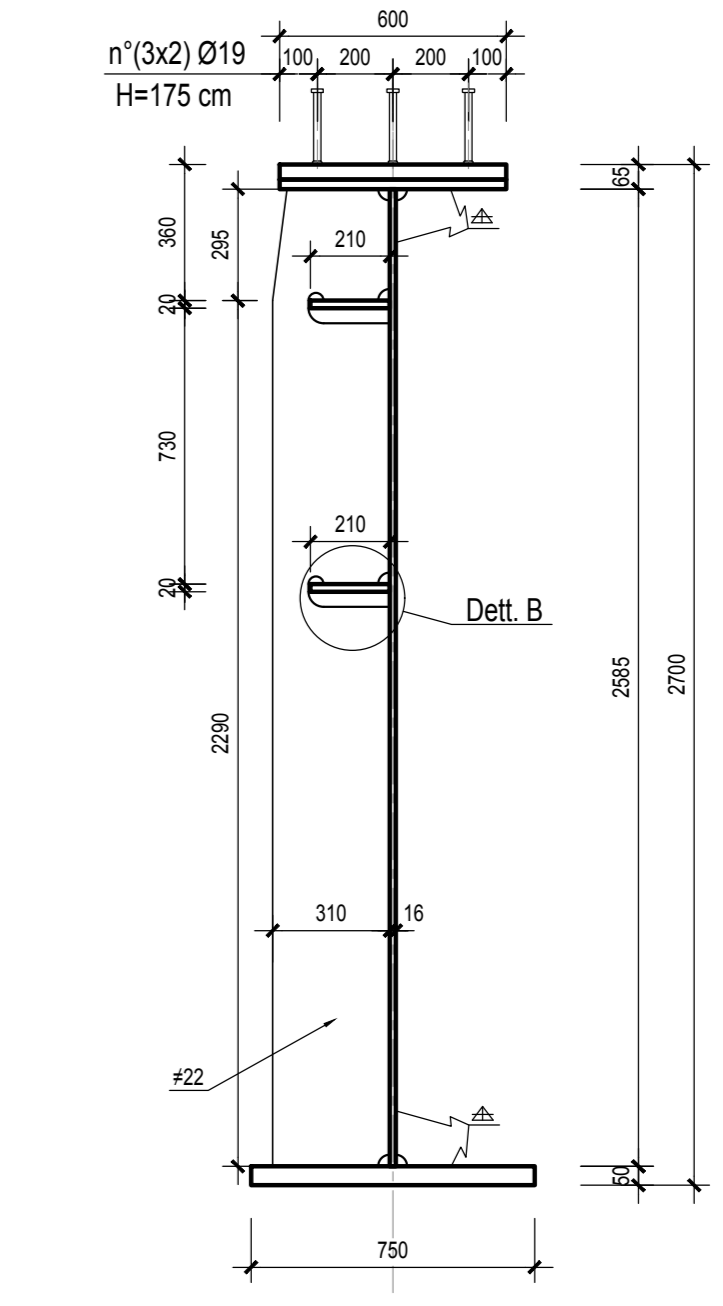
DETTAGLIO B - Scala 1:10



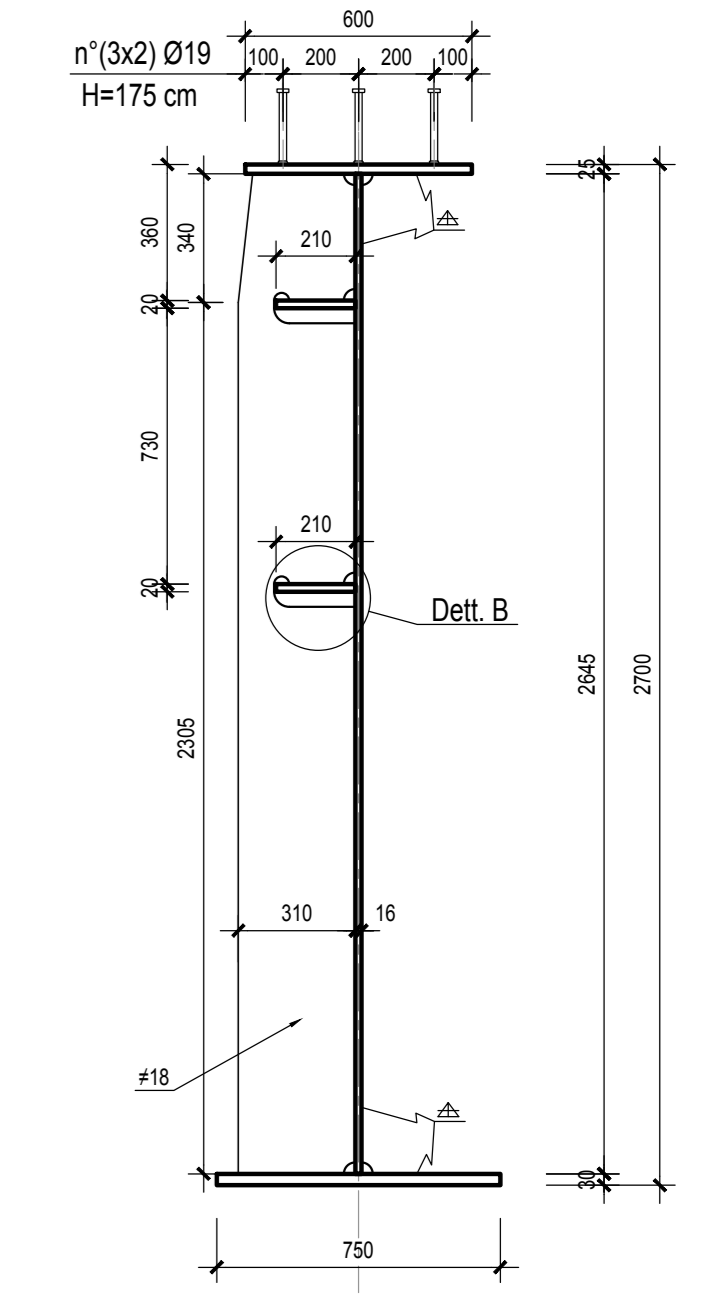
SEZIONE CONCIO C1-Scala 1:20



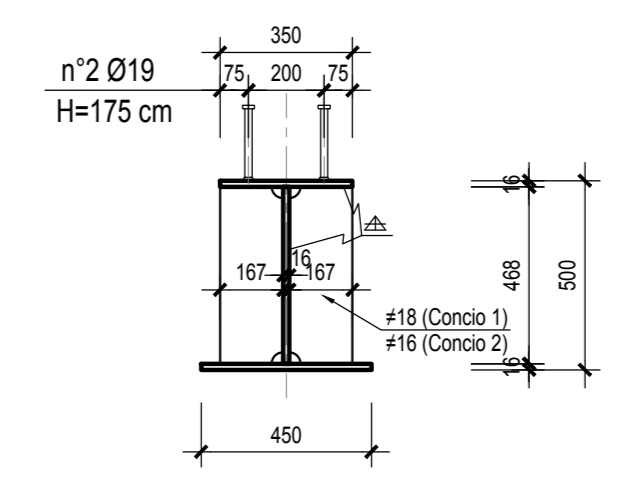
SEZIONE CONCIO C2-Scala 1:20



SEZIONE CONCIO C3-Scala 1:20



SEZIONE TRAVE SECONDARIA-Scala 1:20



NOTA 1:TUTTE LE GIUNZIONI DEGLI ELEMENTI DIAGONALI, DEI TRAVERSI E DEI CONTROTRAVI, SONO AD ATTRITO;IL SERRAGGIO DEI BULLONI DEVE AVVENIRE CON PROCEDURA CONTROLLATA-SFORZO DI PRECARICO E COPPIA DI SERRAGGIO DEFINITI SECONDO LA CIRCOLARE 02/02/2009.
NOTA 2:LE GIUNZIONI DOVRANNO ESSERE SABBATE IN ACCORDO AL PUNTO 4.2.8.1 DEL D.M. 14/01/2008.



ASSE VIARIO MARCHE-UMBRIA E QUADRILATERO DI PENETRAZIONE INTERNA MAXI LOTTO 2

LAVORI DI COMPLETAMENTO DELLA DIRETTRICE PERUGIA ANCONA: SS. 318 DI "VALFABRICA", TRATTO PIANELLO-VALFABRICA SS. 76 "VAL DI SINNO", TRATTO FOSCATO VICO - CANCELLE F. ALBACINA - SERRA SAN QUIRICO "PEDEMONTANA DELLE MARCHE", TRATTO FABRIANO-MUCCIA-SFERCIA.

PROGETTO DEFINITIVO

CONTRAENTE GENERALE: DIRPA 2 s.c.a.r.l. Ing. Federico Montanari
Il responsabile delle Prestazioni Specifiche: Ing. Salvatore Lato

PROGETTAZIONE: Associazione Temporanea di Imprese
Mandatari: PROGIN, LOMBARDI SA, LOMBARDI-REICO, SGAI s.r.l., G. E. Fortiani & C.

RESPONSABILE DELLA PROGETTAZIONE: Prof. Ing. Antonio Grimaldi
GEOLOGO: Dott. Geol. Fabrizio Pontoni
COORDINATORE DELLA SICUREZZA IN FASE DI PROGETTAZIONE: Ing. Michele Curiale

Il RESPONSABILE DEL PROCEDIMENTO: Ing. Giulio Penzelli
2.1.2 - PEDEMONTANA DELLE MARCHE
3° stralcio funzionale: Castelraimondo nord - Castelraimondo sud
4° stralcio funzionale: Castelraimondo sud - innesio S.S.77 a Muccia
OPERE D'ARTE MAGGIORI: VIADOTTI E PONTI
Tipologici: Viadotti in acciaio-clc campate di luce 40-50 m - Carpenteria impalcato - Pianta e sezioni tipo

Codice Unico di Progetto (CUP): F12C03000050021
Codice elaborato: [Tabella con campi per data, autore, revisione]

REV.	DATA	DESCRIZIONE	Redatto	Comitato	Approvato
A	Maggio 2017	Emissione per stralcio funzionale	PROGIN	R. Piccolini	S. Lato
B					A. Grimaldi
C					