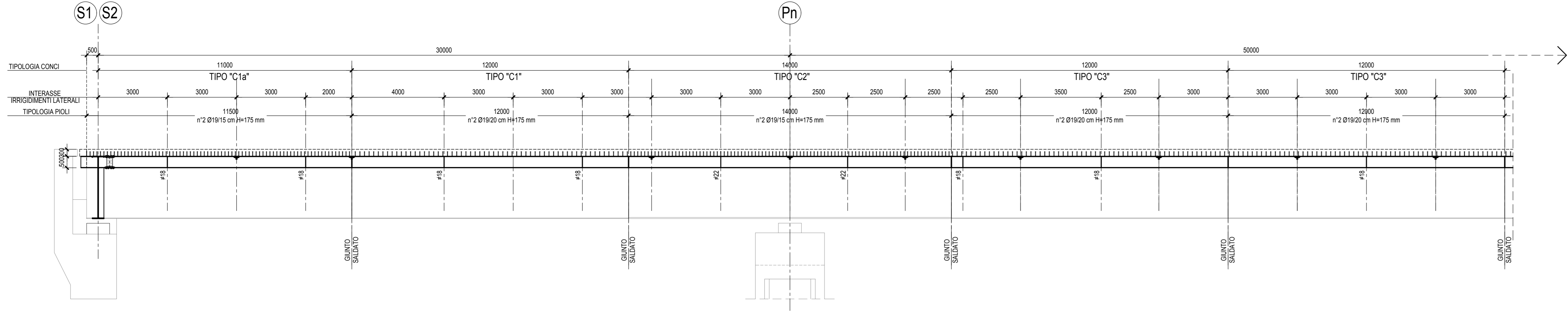
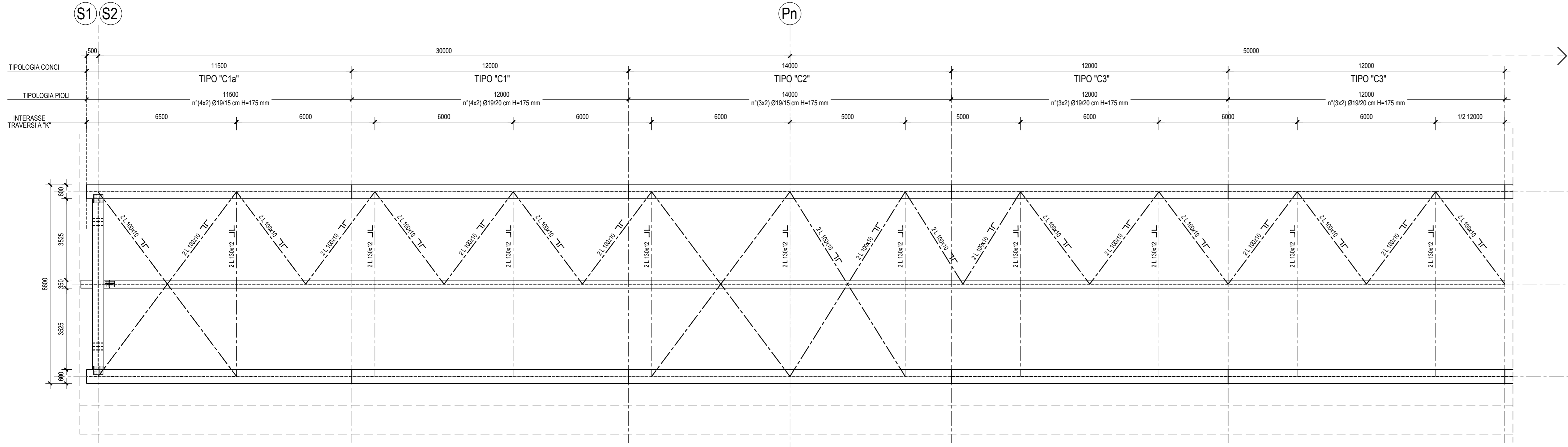


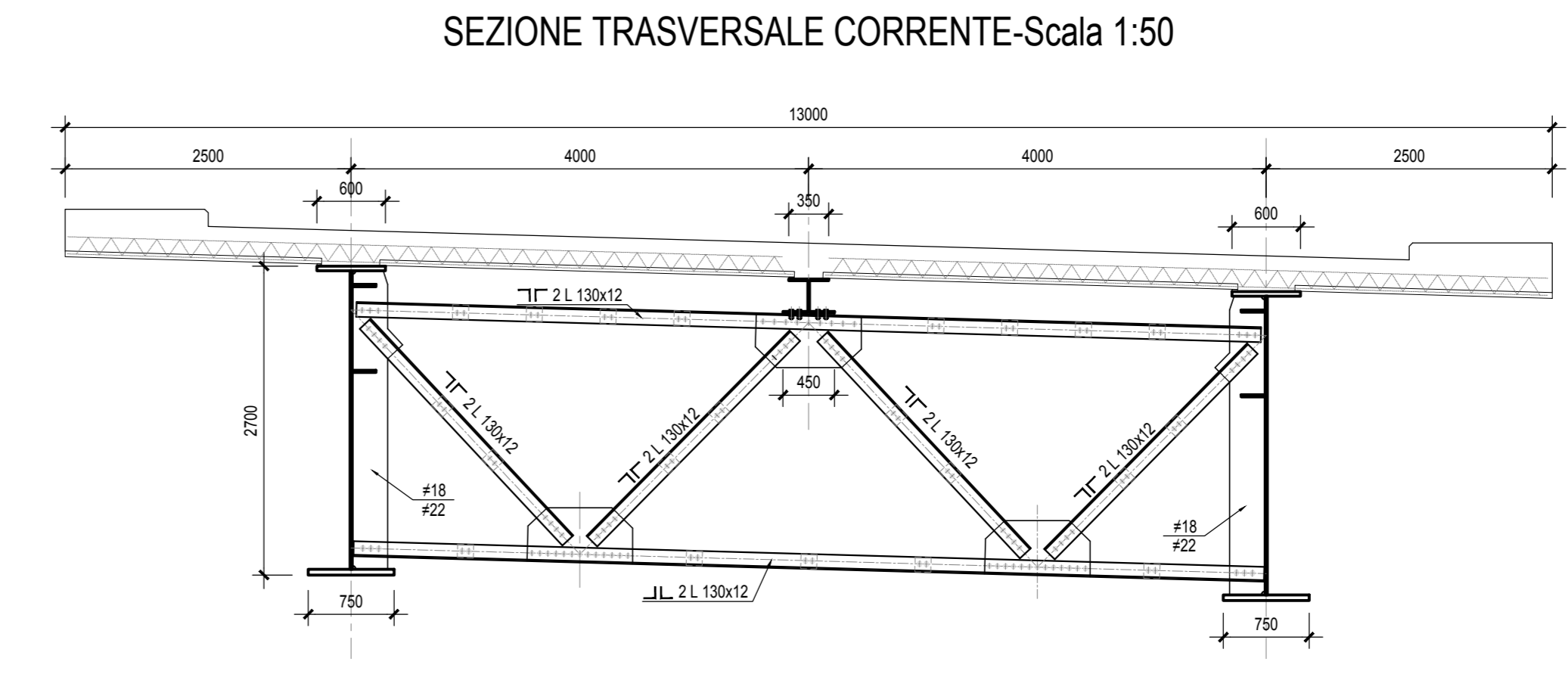
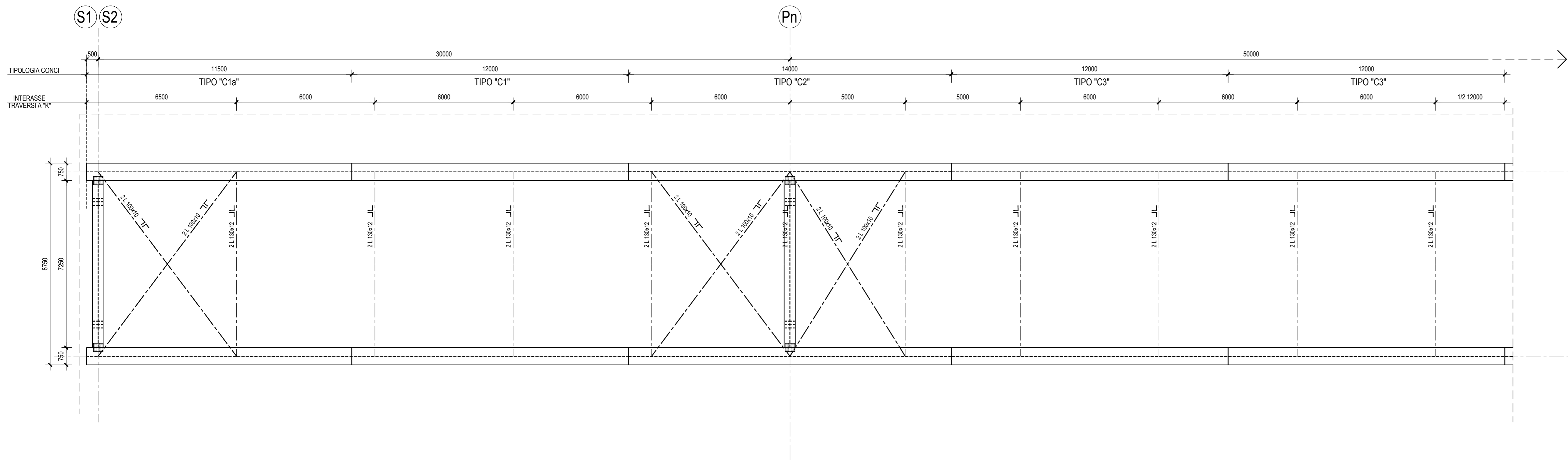
SEZIONE LONGITUDINALE TRAVE SECONDARIA-Scala 1:100



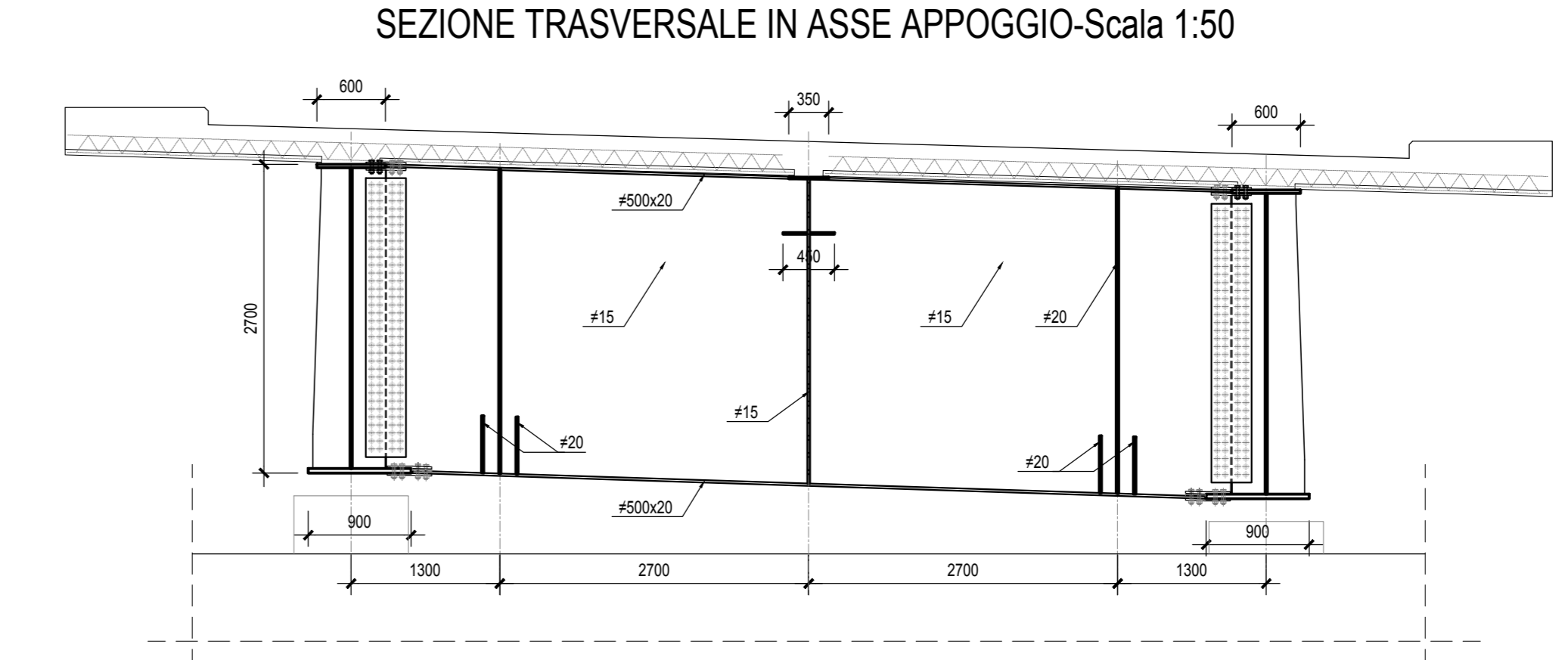
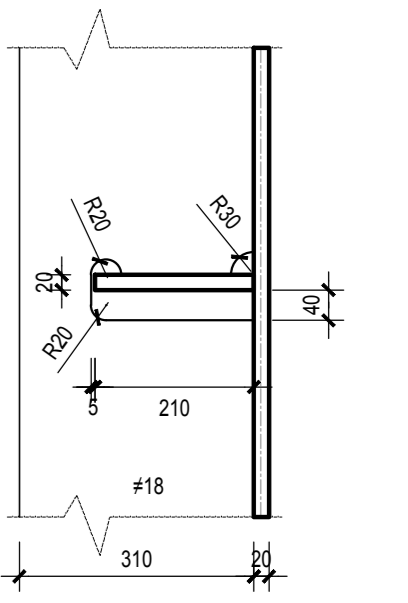
PIANTA PIATTI SUPERIORI-Scala 1:100



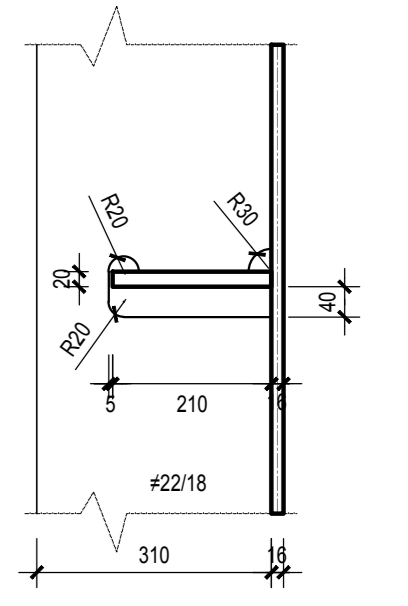
PIANTA PIATTI INFERIORI-Scala 1:100



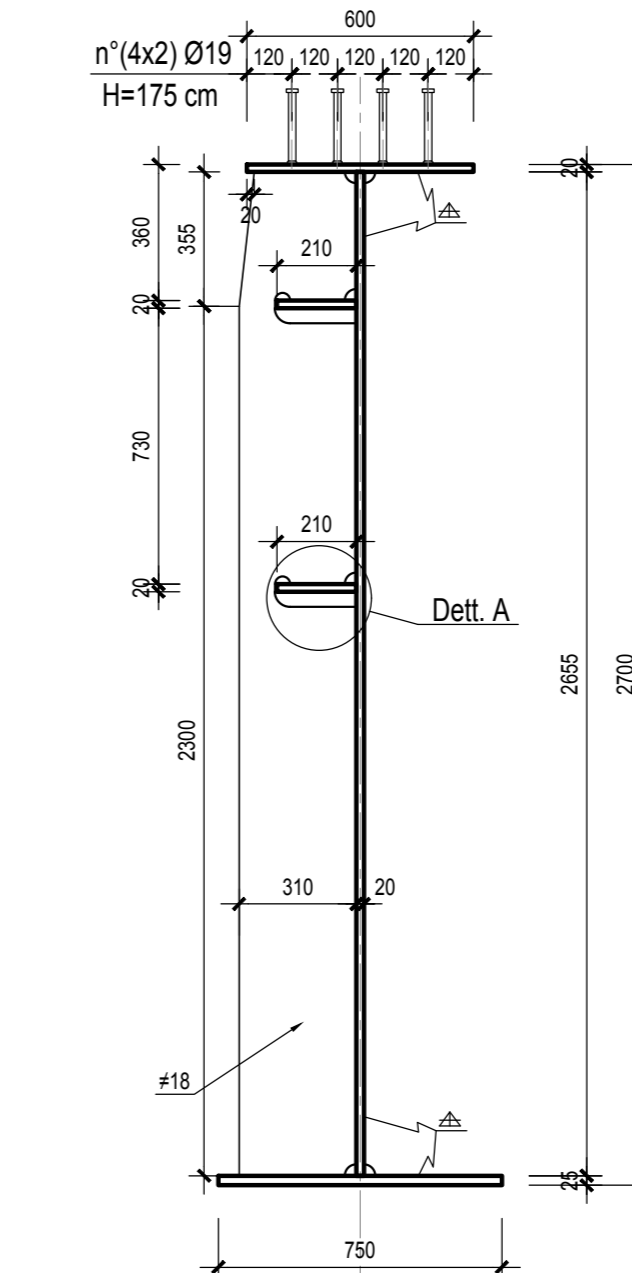
DETTAGLIO A - Scala 1:10



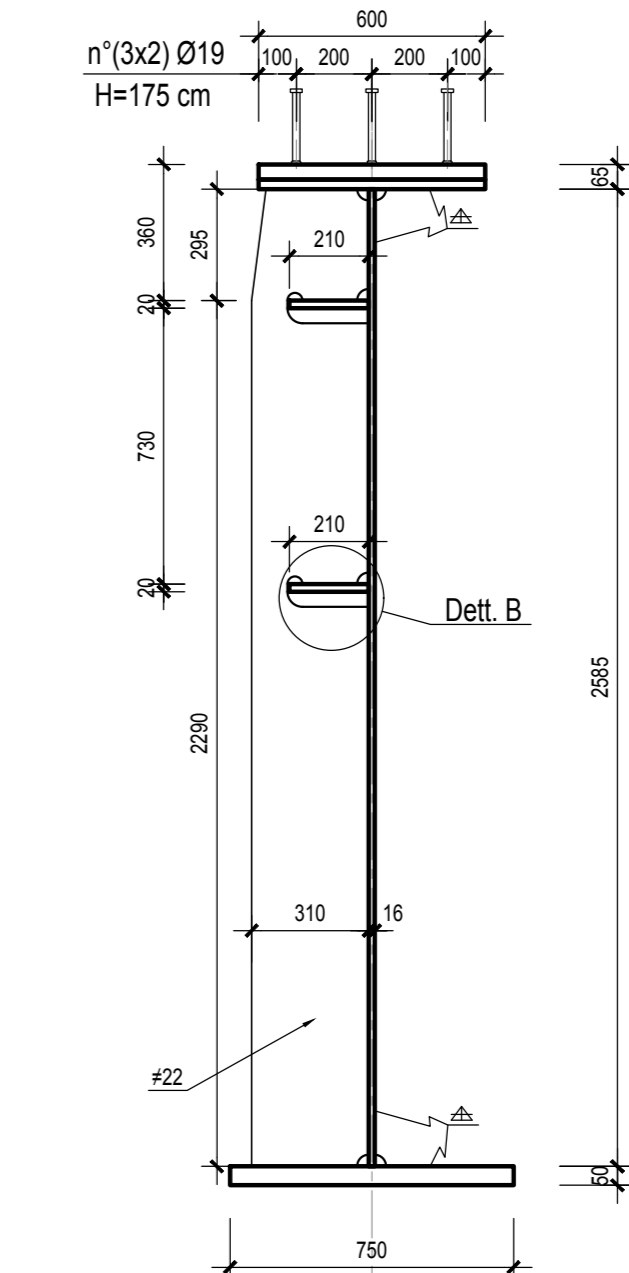
DETTAGLIO B - Scala 1:10



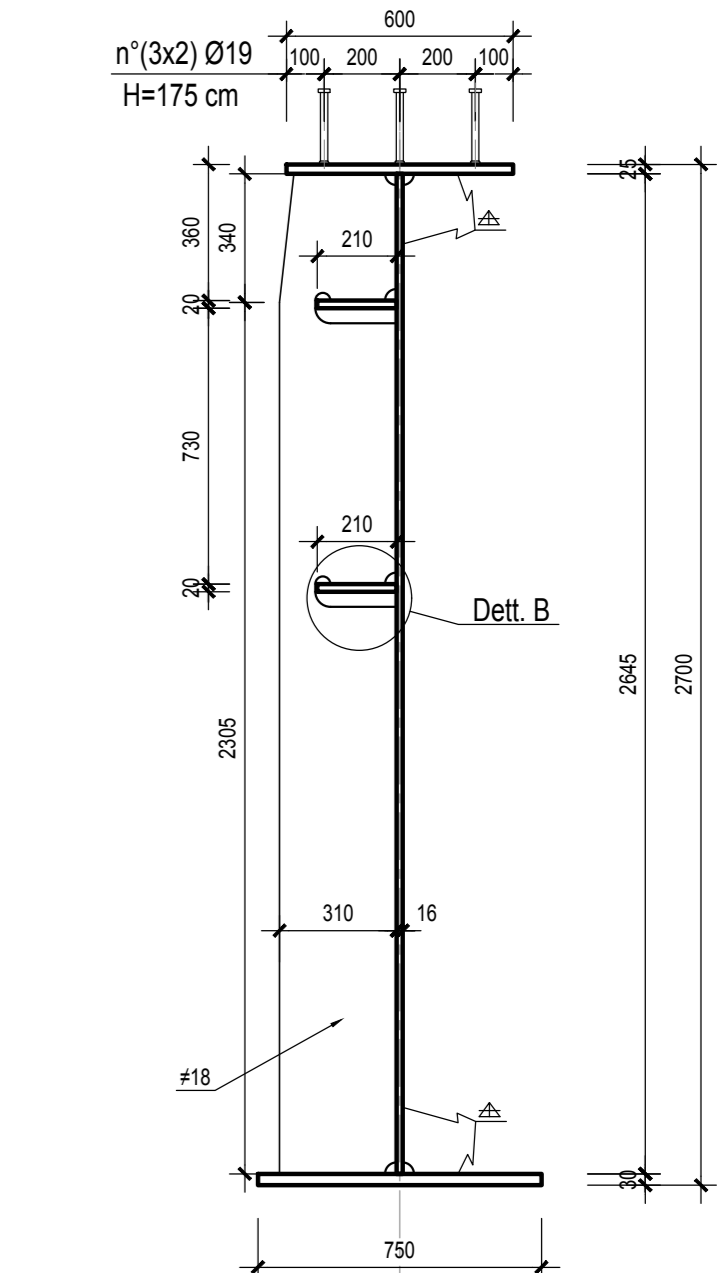
SEZIONE CONCIO C1-Scala 1:20



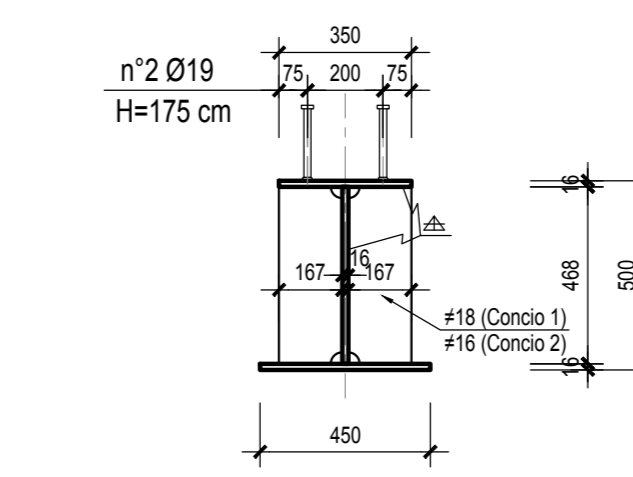
SEZIONE CONCIO C2-Scala 1:20



SEZIONE CONCIO C3-Scala 1:20



SEZIONE TRAVE SECONDARIA-Scala 1:20



NOTA 1-TUTTE LE GIUNZIONI DEGLI ELEMENTI DIAGONALI, DEI TRAVERSI E DEI CONTROVENTI, SONO AD ATTRITO;IL SERRAGGIO DEI BULLONI DEVE AVVENIRE CON PROCEDURA CONTROLLATA-SFORZO DI PRECARICO E COPPIA DI SERRAGGIO DEFINITI SECONDO LA CIRCOLARE 02/02/2009.  
NOTA 2.LE GIUNZIONI DOVRANNO ESSERE SABBATE IN ACCORDO AL PUNTO 4.2.8.1 DEL D.M. 14/01/2008.



**ASSE VIARIO MARCHE-UMBRIA  
E QUADRILATERO DI PENETRAZIONE INTERNA  
MAXI LOTTO 2**

LAVORI DI COMPLETAMENTO DELLA DIRETTRICE PERUGIA ANCONA:  
SS. 318 DI "VALFABBRICA", TRATTO PIANELLO-VALFABBRICA  
SS. 76 "VAL DI SINISI", TRATTO FOSCATO VICO - CANCELLE E ALBACINA - SERRA SAN QUIRICO  
"PEDEMONTANA DELLE MARCHE", TRATTO FABBRANO-MUCCIA-SFERCIA.

**PROGETTO DEFINITIVO**

CONTRAENTE GENERALE: **DIRPA 2** s.c.a.r.l.   
Il responsabile del Contratto Generale: Ing. Federico Montanari   
Il responsabile delle Integrazioni delle Prestazioni Specifiche: Ing. Salvatore Lato

PROGETTAZIONE: Associazione Temporanea di Imprese   
Mandatari: **PROGIN** s.p.a., **LOMBARDI SA** INGEGNERI CONSULENTI, **SGAI s.r.l.** 41 E. Fortiani & C. Studio di Ingegneria e Geologia Ambientale

RESPONSABILE DELLA PROGETTAZIONE: Prof. Ing. Antonio Gramaldi   
GEOLOGO: Dott. Geol. Fabrizio Pontoni   
COORDINATORE DELLA SICUREZZA IN FASE DI PROGETTAZIONE: Ing. Michele Curtale

IL RESPONSABILE DEL PROCEDIMENTO: Ing. Giulio Penzelli

2.1.2 - PEDEMONTANA DELLE MARCHE  
3° stralcio funzionale: Castelraimondo nord - Castelraimondo sud  
4° stralcio funzionale: Castelraimondo sud - innesto S.S.77 a Muccia  
OPERE D'ARTE MAGGIORI: VIADOTTI E PONTI  
Tipologici  
Viadotti in acciaio-clcs campate di luce 30-50 m - Carpenteria impalcatata - Pianta e sezioni tipo

SCALA:   
Varie   
DATA:   
Maggio 2017

Codice Unico di Progetto (CUP): F12C0300050021

Codice elaborato:

Opere	Tratti	Sezioni	CEE	NOTE	Sc. mod.	N. prog.	Rev.
[1]	[2]	[3]	[4]	[5]	[6]	[7]	[8]

Nome File: LOTTO2/REDAZIONE/PRODOTTA

REV.	DATA	DESCRIZIONE	Redatto	Comitato	Approvato
A	Maggio 2017	Emissione per stralcio funzionale	PROGIN	R. Piccirilli	S. Lato
B					A. Gramaldi
C					