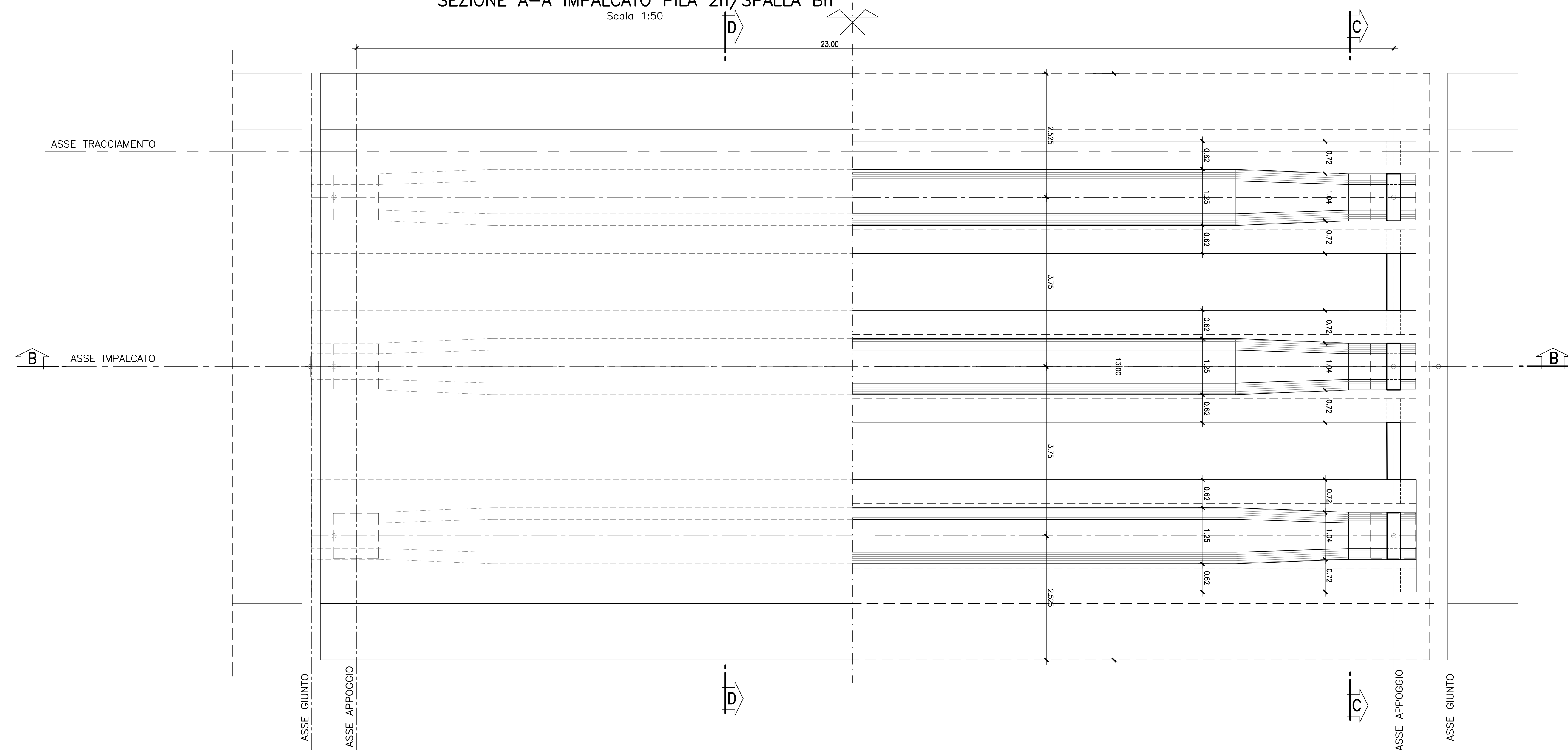
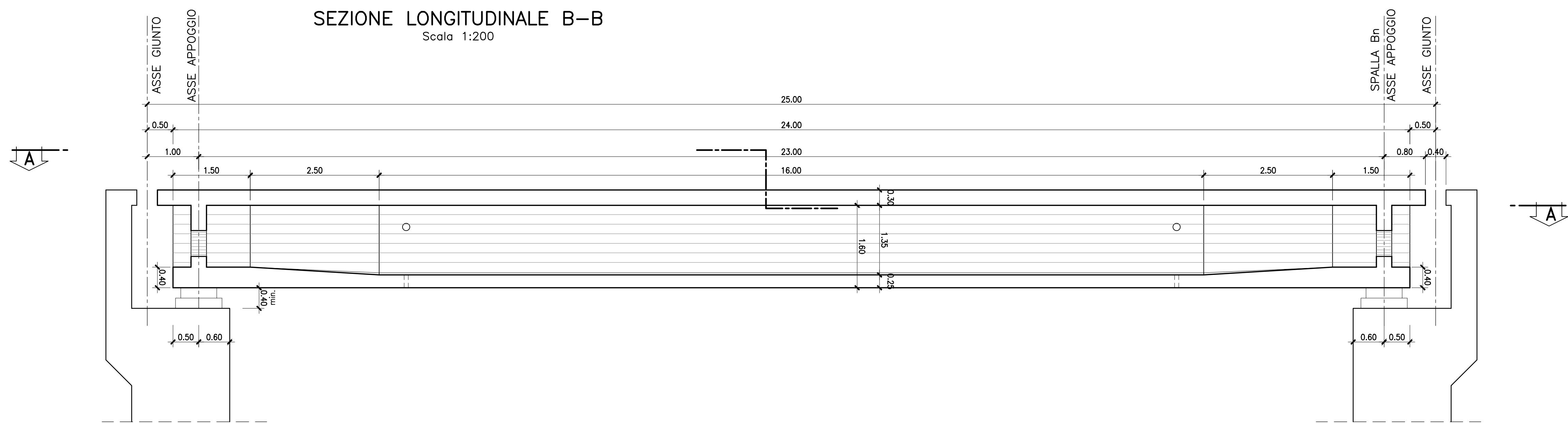


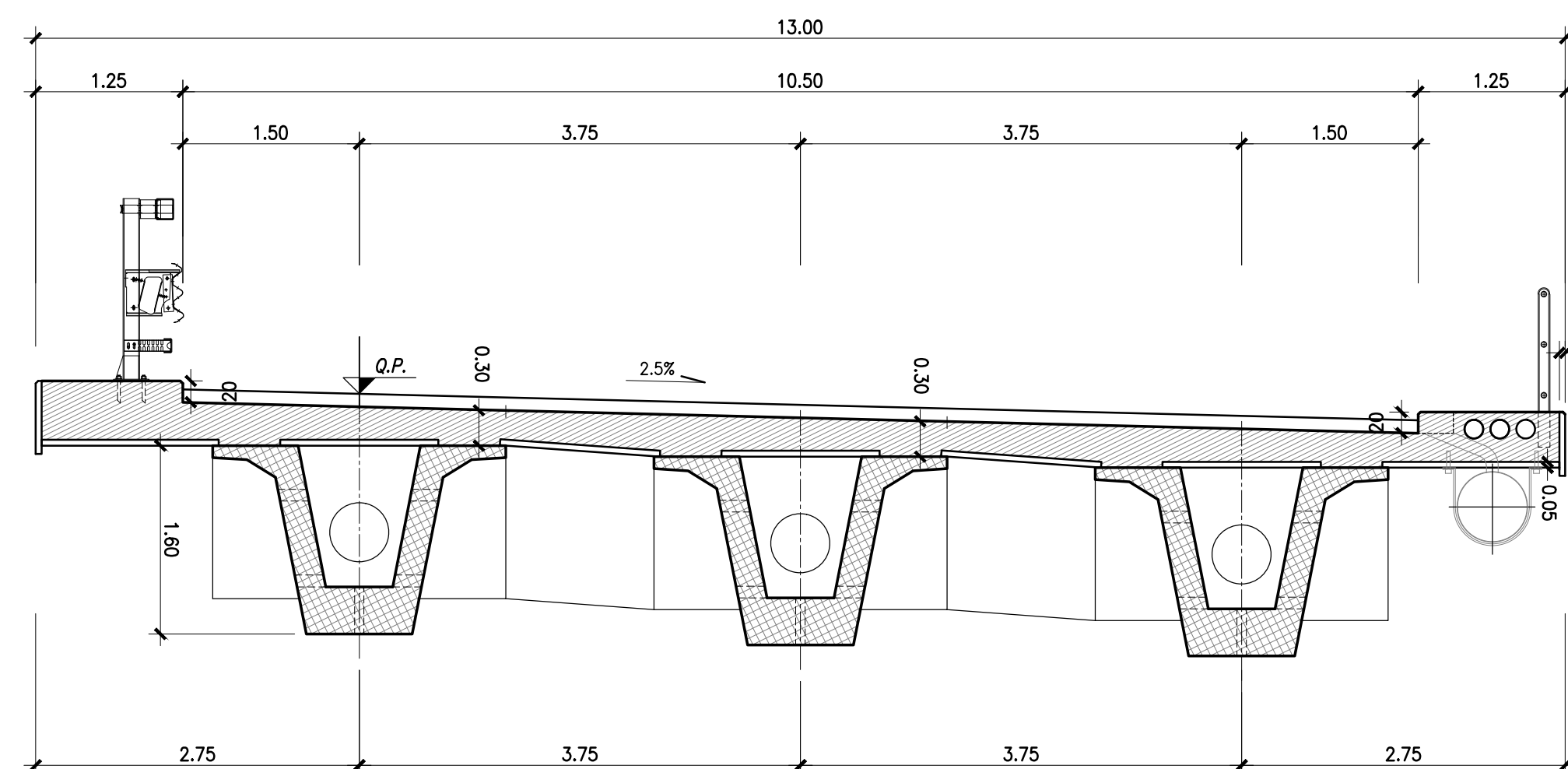
SEZIONE A-A IMPALCATO PILA 2n/SPALLA Bn
Scala 1:50



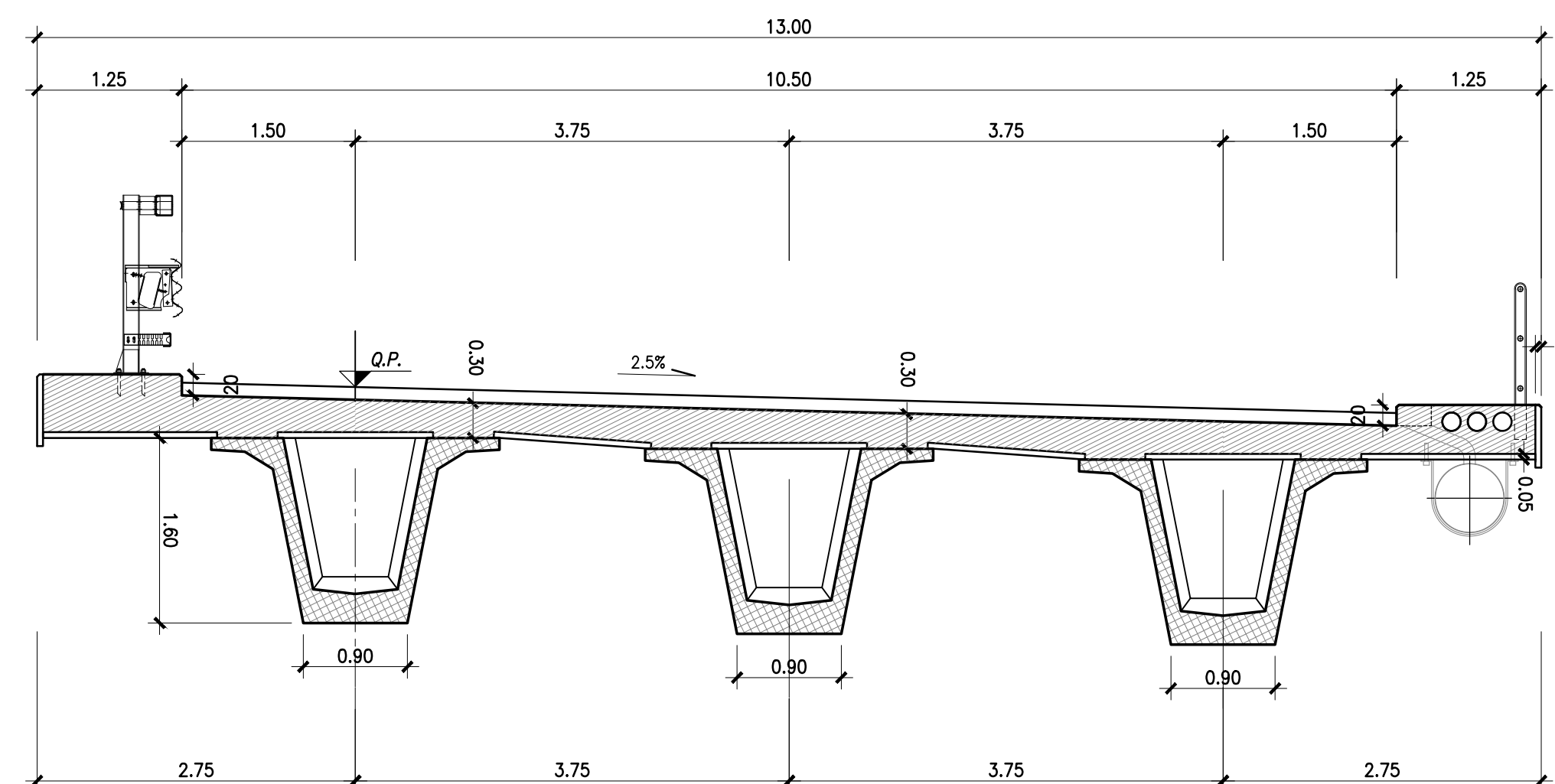
SEZIONE LONGITUDINALE B-B
Scala 1:200



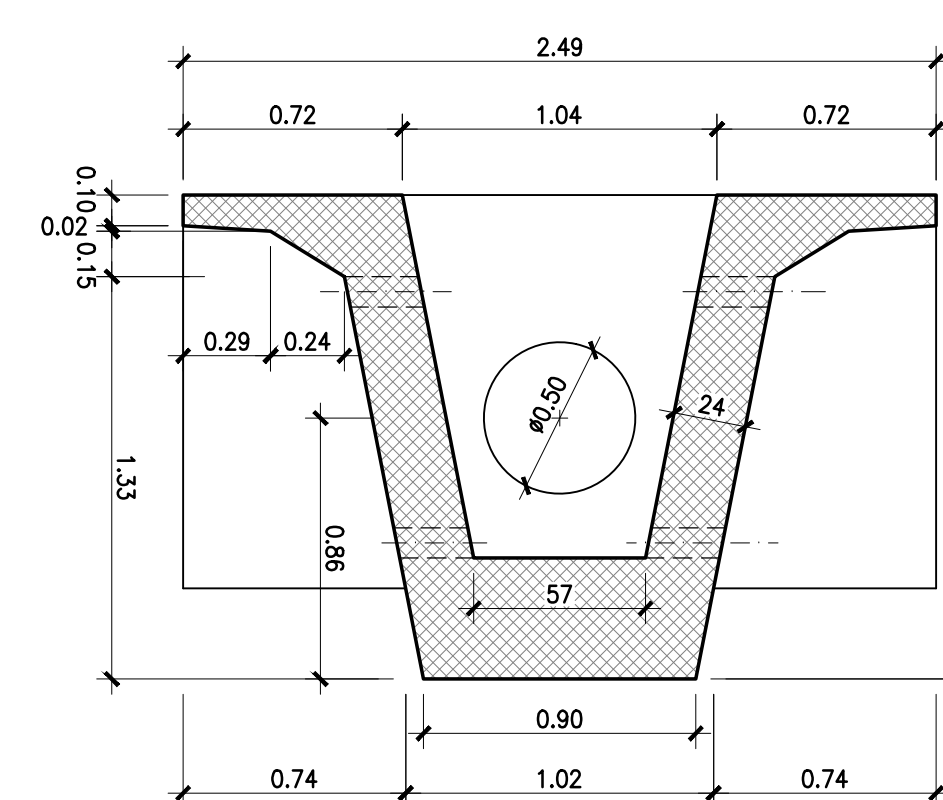
SEZIONE TRASVERSALE C-C
Scala 1:200



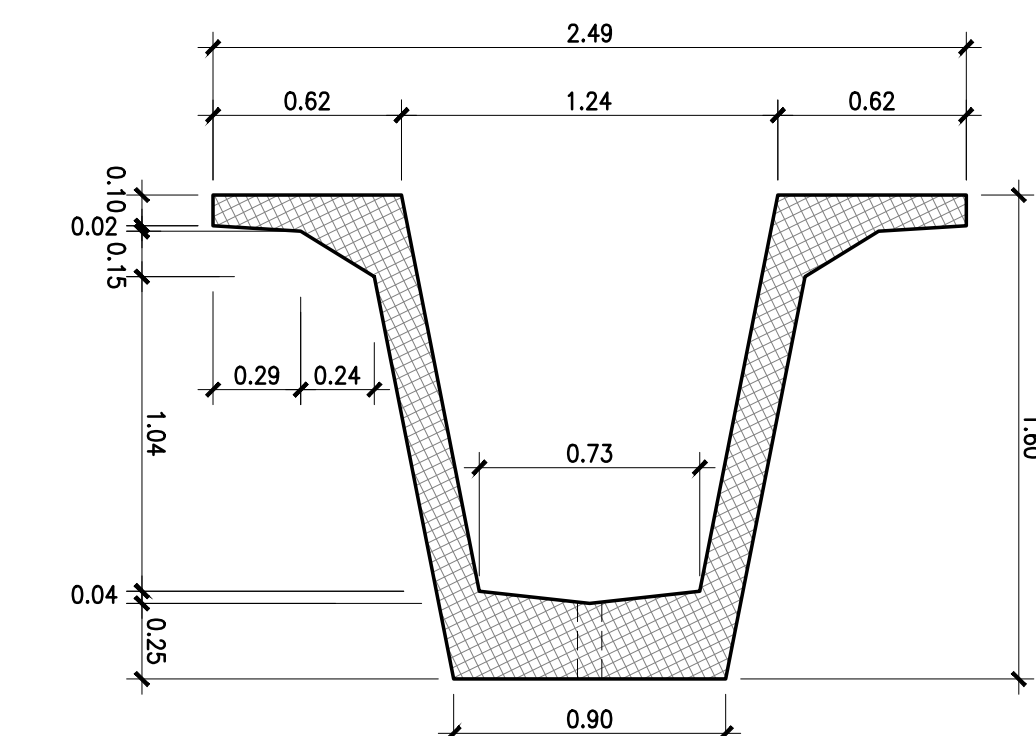
SEZIONE TRASVERSALE D-D
Scala 1:200



CASSONE -SEZIONE ALL'APPOGGIO-
Scala 1:25



CASSONE -SEZIONE IN CAMPATA-
Scala 1:25



ASSE VIARIO MARCHE-UMBRIA
E QUADRILATERO DI PENETRAZIONE INTERNA
MAXI LOTTO 2

LAVORI DI COMPLETAMENTO DELLA DIRETTRICE PERUGIA ANCONA:
SS. 318 DI "VALFABBRICA", TRATTO PIANELLO-VALFABBRICA
SS. 76 "VAL DESINO", TRATTO FOSSATO VICO - CANCELLI E ALLACINA - SERRA SAN QUIRICO
"PEDEMONTANA DELLE MARCHE", TRATTO FABRIANO-MUCCIA-SFERCIA.

PROGETTO DEFINITIVO

CONTRAENTE GENERALE: **DIRPA 2** s.c.a.r.l. *Il responsabile del Contratto Generale:* Ing. Federico Montanari *Il responsabile Integrazioni delle Proiezioni Specialistiche:* Ing. Salvatore Lieto

PROGETTAZIONE: Associazione Temporanea di Imprese
Mandatari: **PROGIN**, **LOMBARDI SA**, **LOMBARDI-REICO**, **SGAI s.r.l.** di E. Forlani & C.

RESPONSABILE DELLA PROGETTAZIONE PER I A.T.I.: Prof. Ing. Antonio Grimaldi
GEOLOGO: Dott. Geol. Fabrizio Pontoni
COORDINATORE DELLA SICUREZZA IN FASE DI PROGETTAZIONE: Ing. Michele Curiale
IL RESPONSABILE DEL PROCEDIMENTO: Ing. Giulio Petruzzelli

2.1.3 - PEDEMONTANA DELLE MARCHE
3° stralcio funzionale: Castelraimondo nord - Castelraimondo sud
4° stralcio funzionale: Castelraimondo sud - innesto S.S.77 a Muccia
Opere d'arte maggiori: Viadotti e ponti
Viadotti in c.a.p.
Cospenteria impalcato - Piante e sezioni tipo
SCALA: 1:XXX
DATA: Maggio 2017

Codice Unico di Progetto (CUP): F12C0300050021

Codice elaborato: [L][0][7][0][3][2][1][3][E][T][2][V][I][0][0][0][2][C][P][R][0][5][A]

REV.	DATA	DESCRIZIONE	Redatto	Coordinato	Approvato
A	Maggio 2017	Emissione per stralcio funzionale	PROGIN	R. Piccirilli	S. Lieto
B					A. Grimaldi
C					