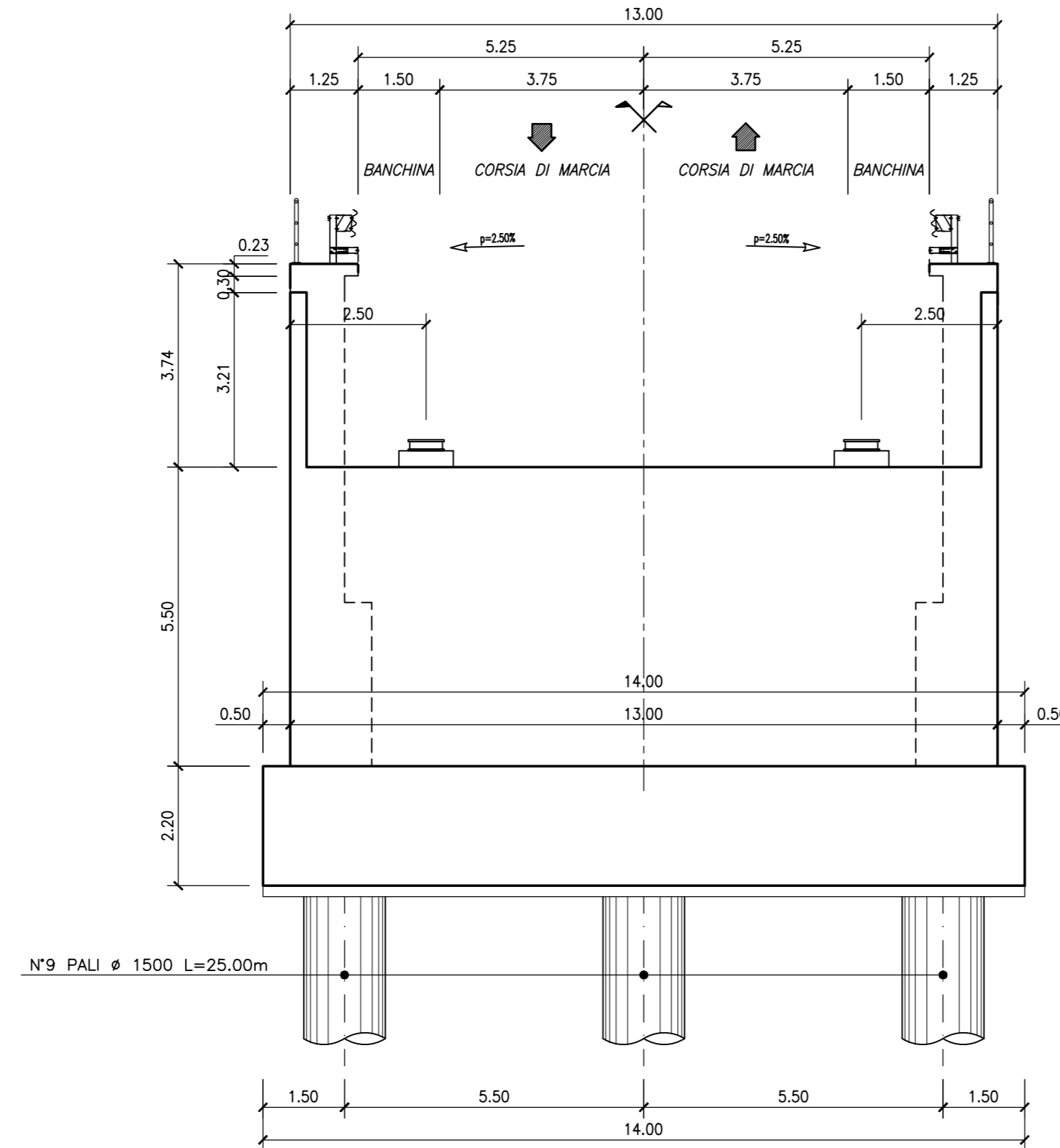
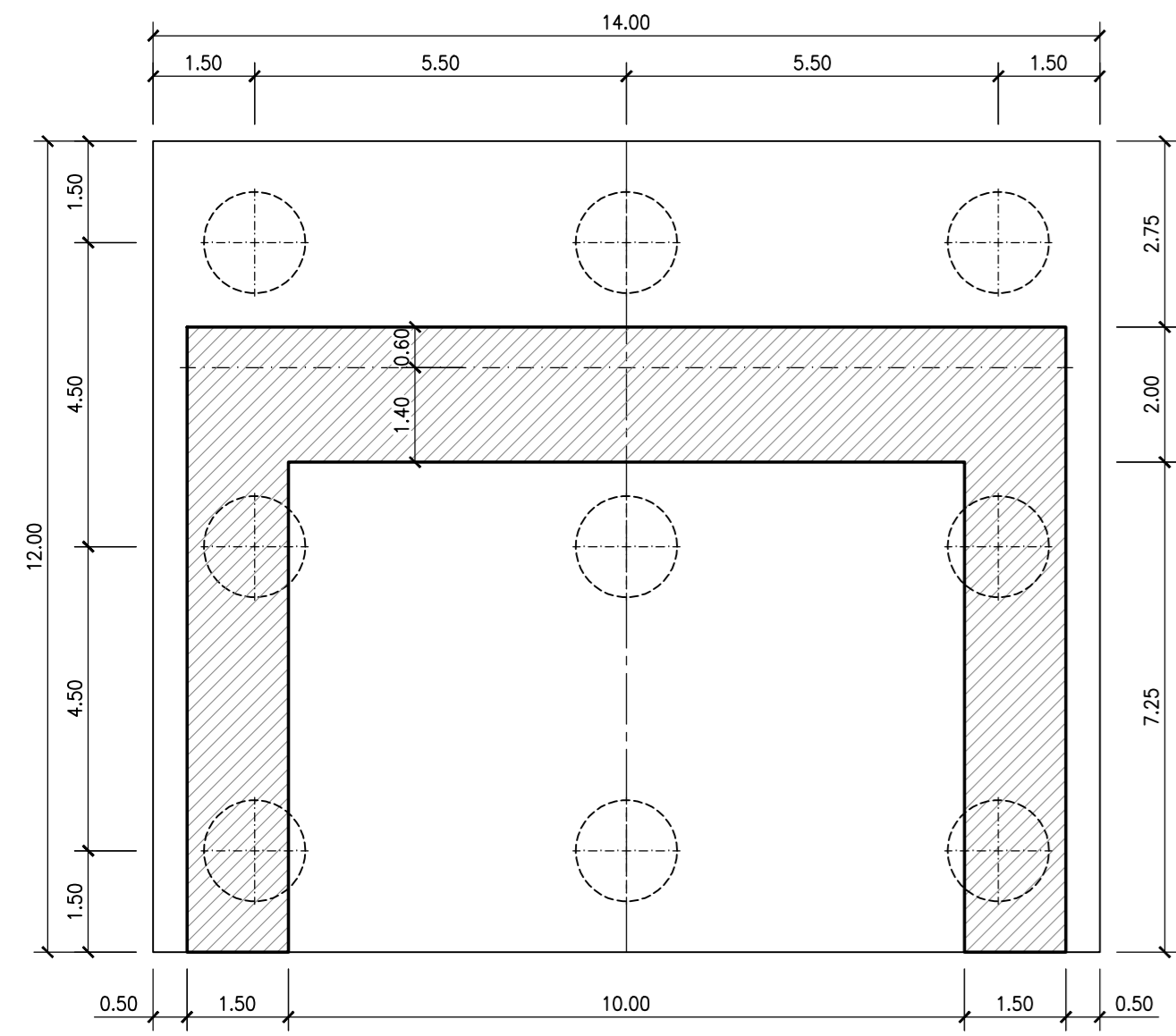
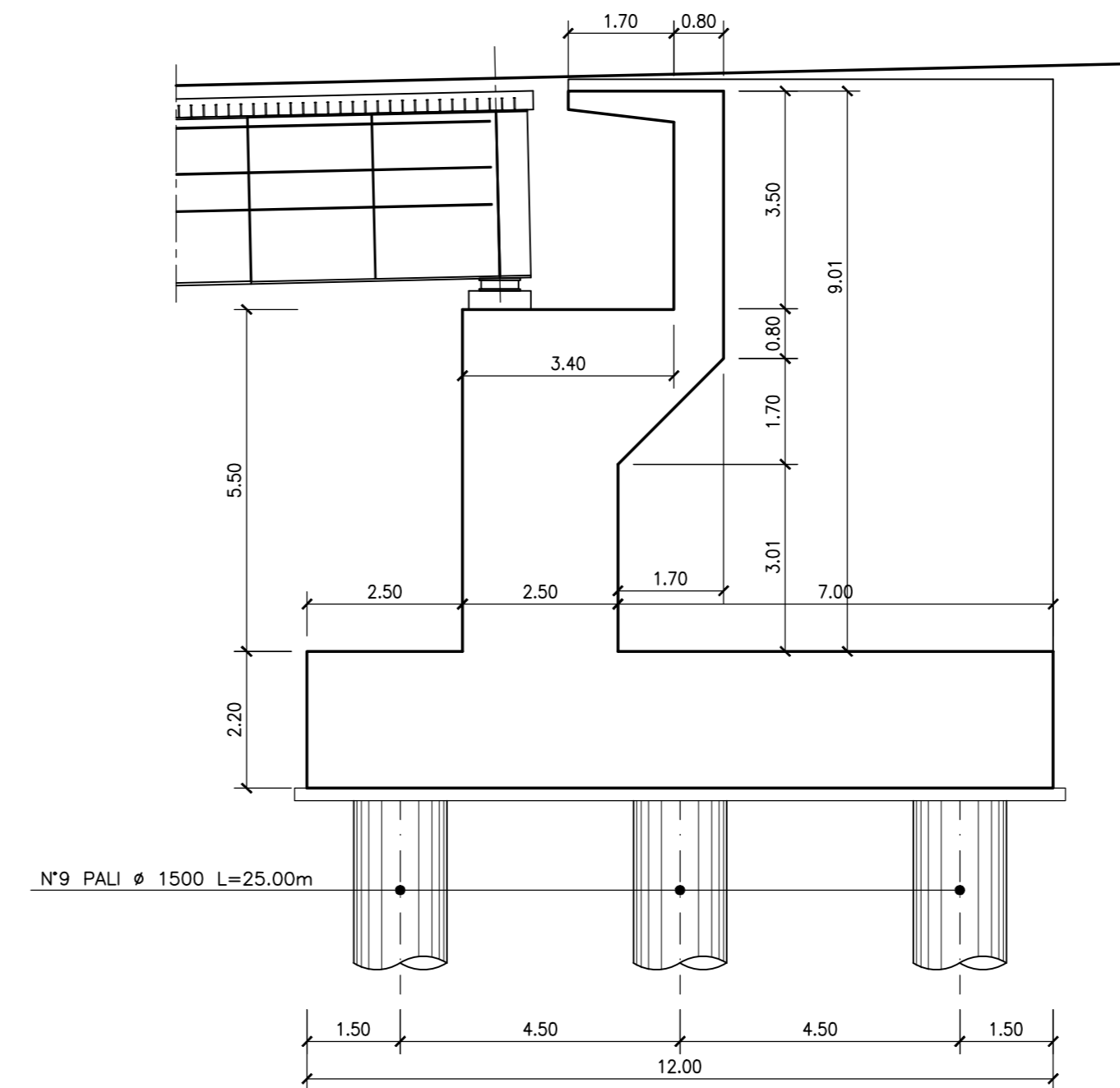


SEZIONE TRASVERSALE IMPALCATO – Scala 1:100
(IN CORRISPONDENZA DELLA SPALLA S2)

SPALLA – PIANTA FONDAZIONE – Scala 1:100
(SPALLA S2)

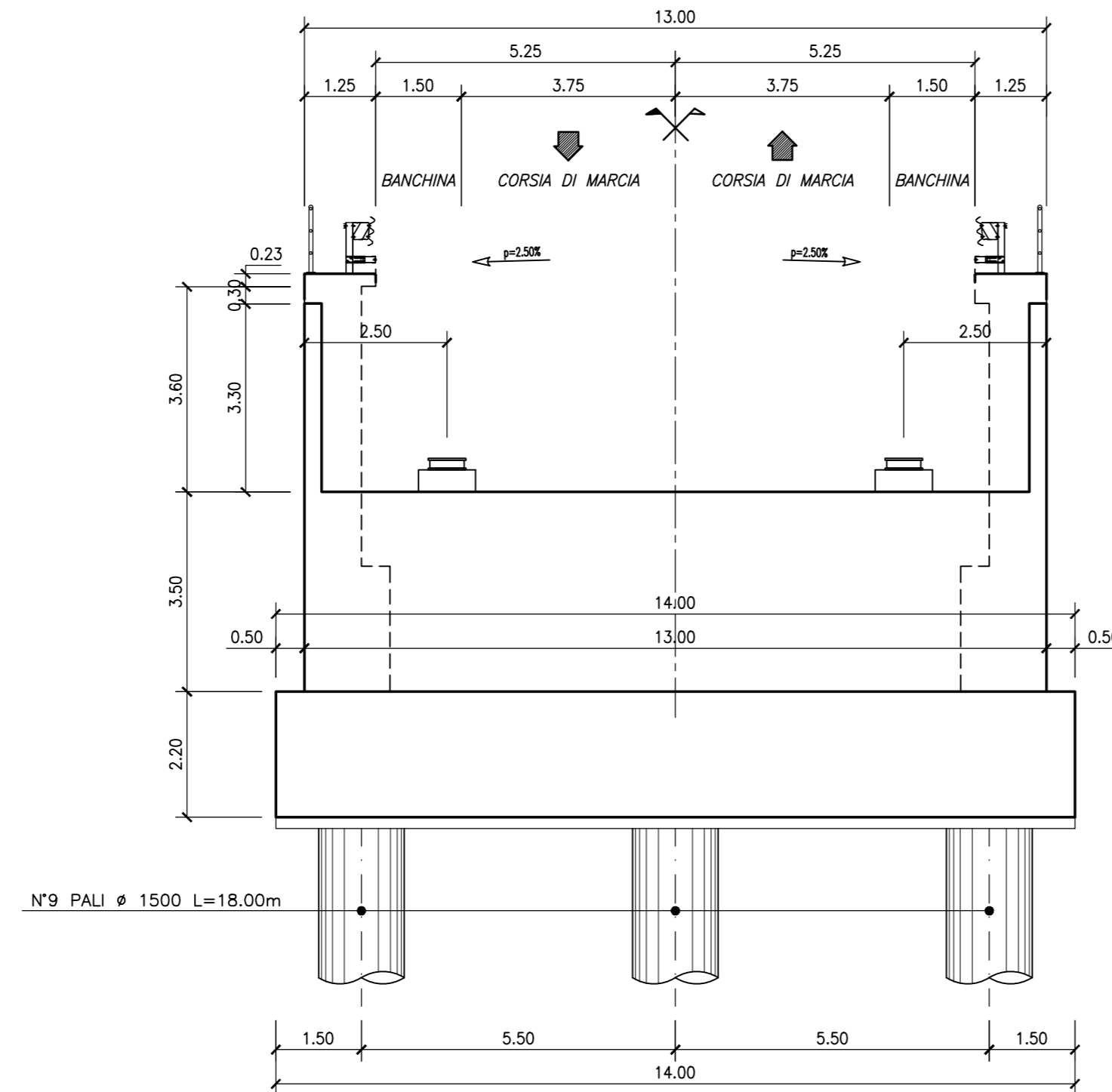
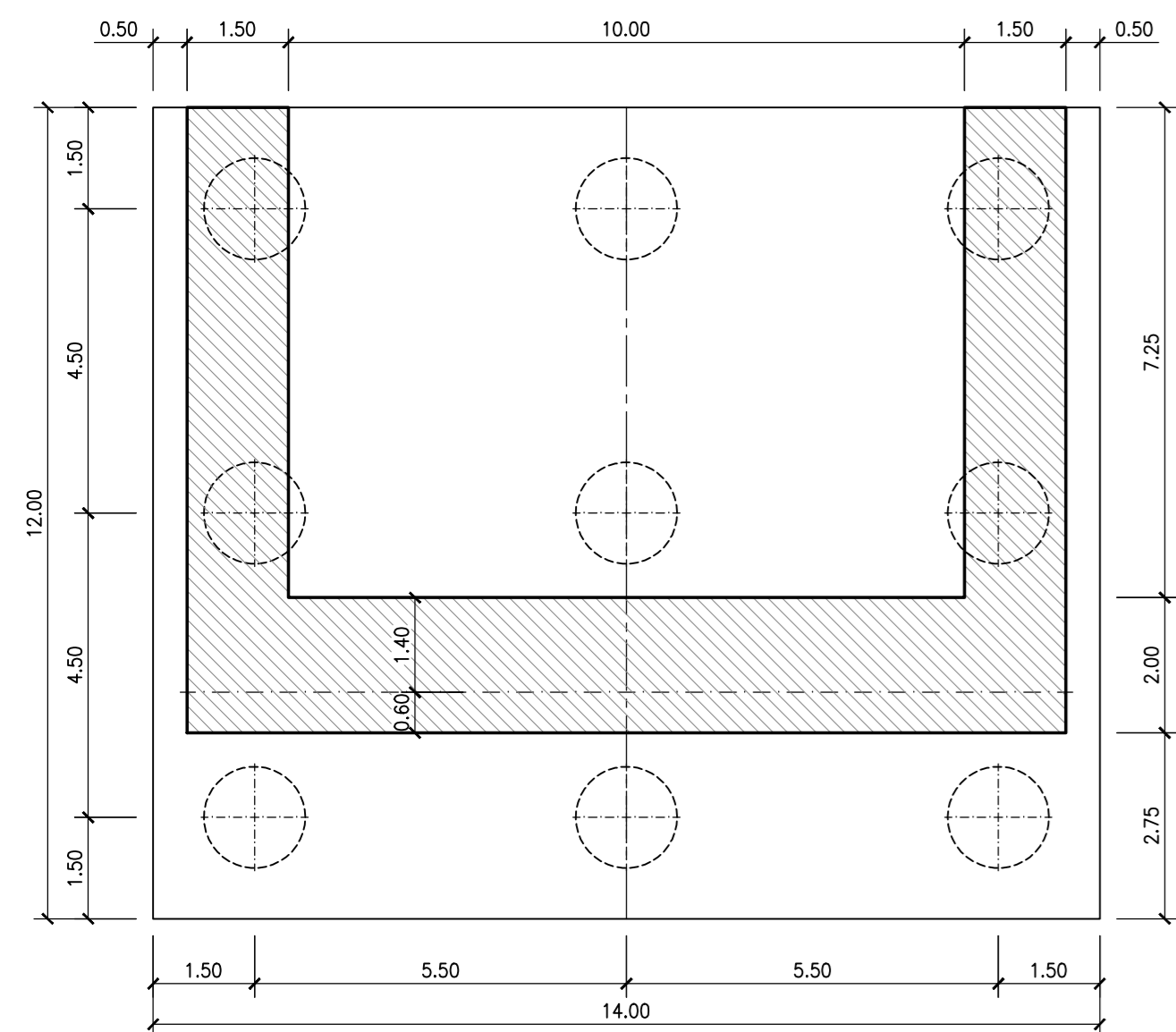


SPALLA – SEZIONE TRASVERSALE – Scala 1:100
(SPALLA S2)

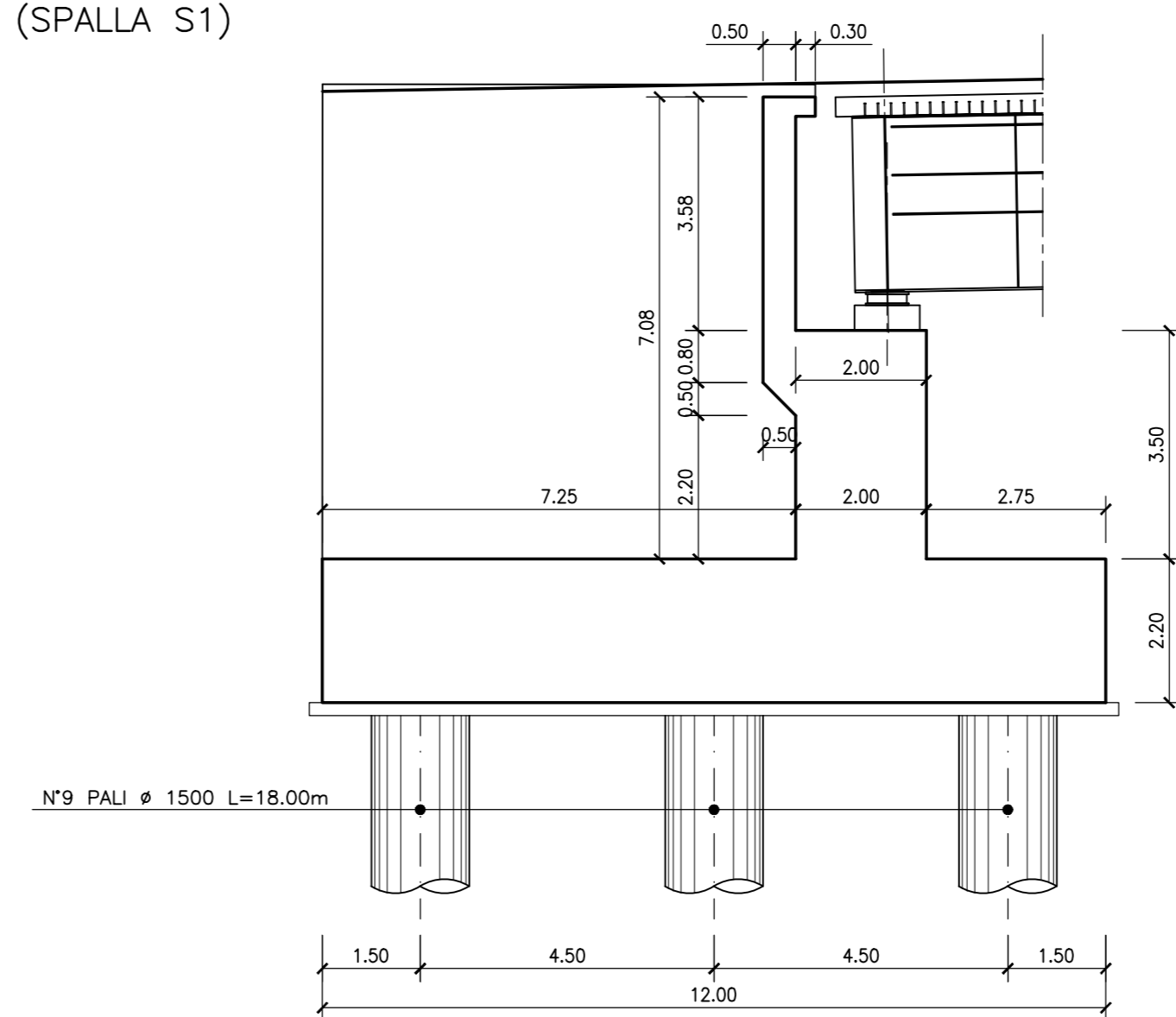


SEZIONE TRASVERSALE IMPALCATO – Scala 1:100
(IN CORRISPONDENZA DELLA SPALLA S1)

SPALLA – PIANTA FONDAZIONE – Scala 1:100
(SPALLA S1)



SPALLA – SEZIONE TRASVERSALE – Scala 1:100
(SPALLA S1)



**ASSE VIARIO MARCHE-UMBRIA
E QUADRILATERO DI PENETRAZIONE INTERNA
MAXI LOTTO 2**

LAVORI DI COMPLETAMENTO DELLA DIRETTRICE PERUGIA ANCONA:
SS. 318 DI "VALFABBRICA", TRATTO PIANELLO - VALFABBRICA
SS. 76 "VAL DESINO", TRATTI FOSSATO VICO - CANCELLI E ALBACINA - SERRA SAN QUIRICO
"PEDEMONTANA DELLE MARCHE", TRATTO FABRIANO-MUCCIA-SFERCIA.

PROGETTO DEFINITIVO

CONTRAENTE GENERALE: DIRPA 2 s.c.a.r.l.	Il responsabile del Contraente Generale: Ing. Federico Montanari	Il responsabile Integrazioni delle Prestazioni Specialistiche: Ing. Salvatore Lieto
---	--	---

PROGETTAZIONE: Associazione Temporanea di Imprese Mandatario: PROGIN	Mandanti: LOMBARDI SA INGEGNERI CONSULENTI	LOMBARDI-REICO INGEGNERIA S.R.L.	SGAI s.r.l. di E. Forlani & C. Studio di Ingegneria e Geologia Applicata
---	---	--	---

RESPONSABILE DELLA PROGETTAZIONE PER L'ATL Prof. Ing. Antonio Grimaldi			
GEOLOGO Dott. Geol. Fabrizio Pontoni			
COORDINATORE DELLA SICUREZZA IN FASE DI PROGETTAZIONE Ing. Michele Curiale			
IL RESPONSABILE DEL PROCEDIMENTO Ing. Giulio Petrizzelli			

2.1.3 - PEDEMONTANA DELLE MARCHE 3° stralcio funzionale: Castelraimondo nord - Castelraimondo sud 4° stralcio funzionale: Castelraimondo sud - innesto S.S.77 a Muccia OPERE D'ARTE MAGGIORI: VIADOTTI E PONTI VIADOTTO CASTELRAIMONDO Carpenteria spalle S1 e S2 - Piante e sezioni	SCALA: 1:100
	DATA: Maggio 2017

Codice Unico di Progetto (CUP) F12C03000050021	Opera	Tratto	Settore	CEE	WBS	Id. doc.	Ni. prog.	Rev.
Codice elaborato:	L	0	7	0	3	2	I	3
	E	I	2	V	I	6	2	0
	5	C	R	P	0	I	A	
Nome File: 213E12N6205CRP01A								

REV.	DATA	DESCRIZIONE	Redatto	Controllato	Approvato
A	30 Maggio 2017	Emissione per stralcio funzionale	PROGIN R.Piccirillo	S. Lieto	A. Grimaldi