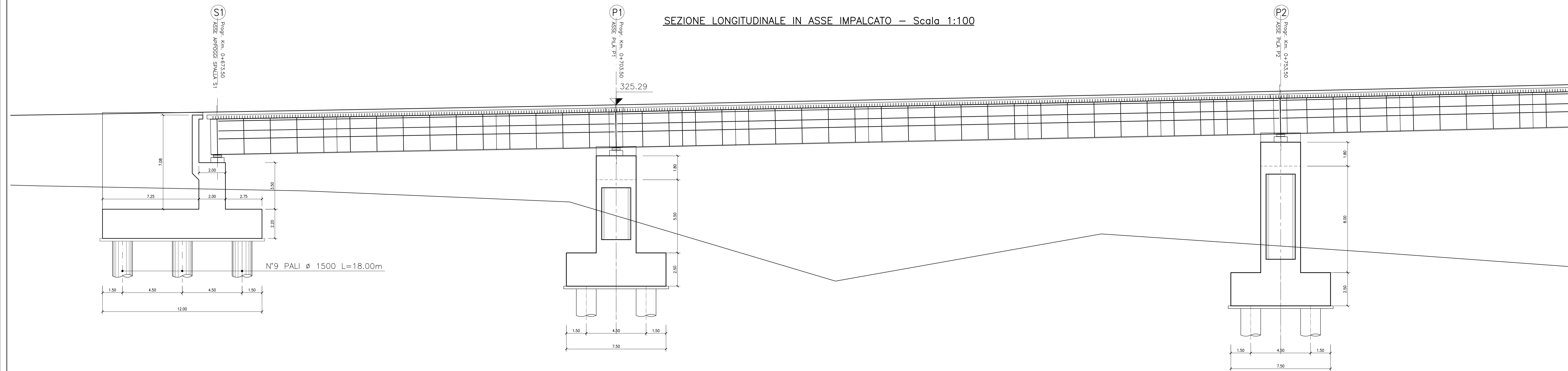
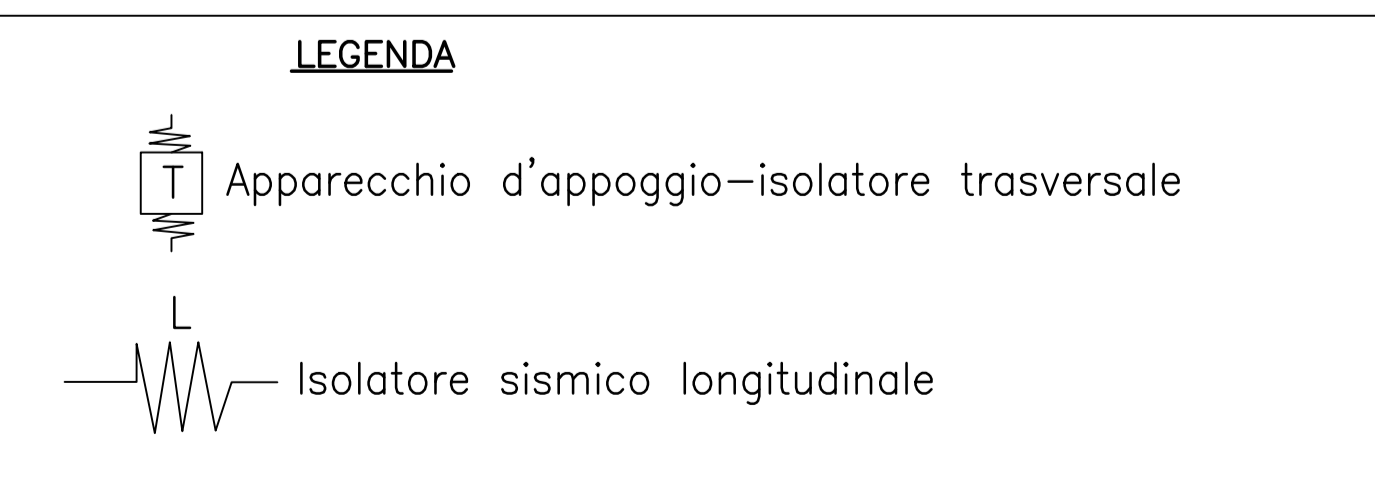
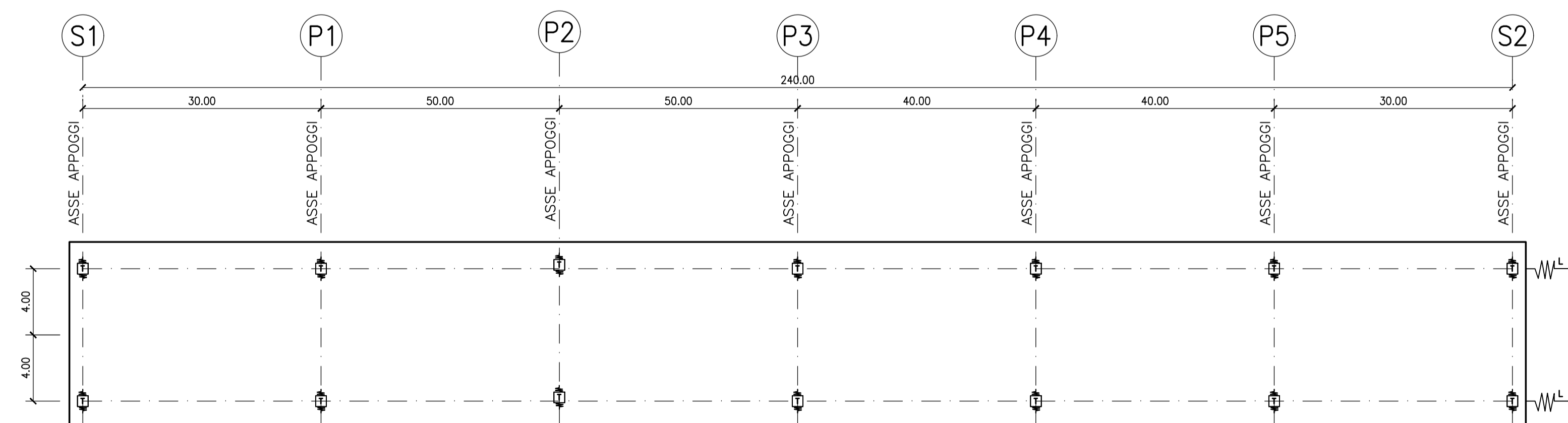


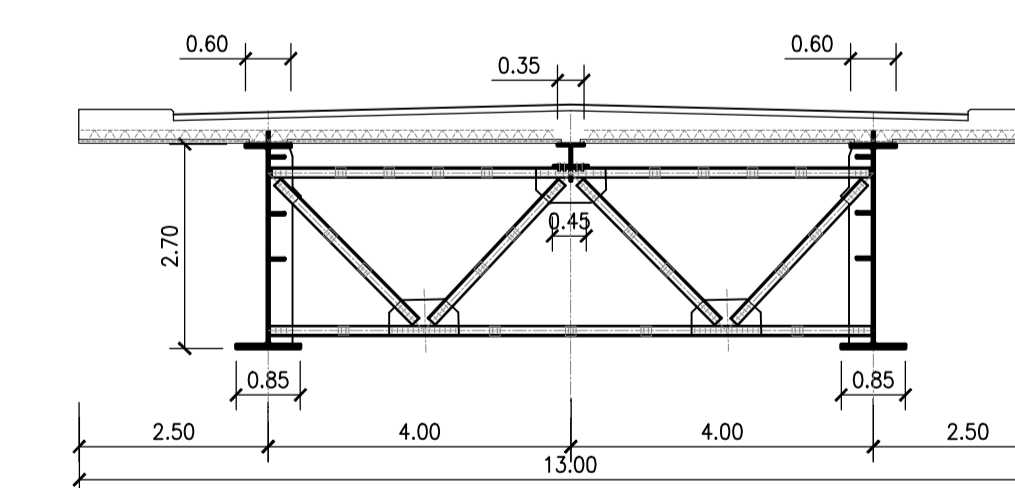
SEZIONE LONGITUDINALE IN ASSE IMPALCATO - Scala 1:100



SCHEMA APPOGGI



IMPALCATO - SEZIONE TRASVERSALE - Scala 1:100 (IN ASSE PILA)



**QUADRILATERO**  
 Marche Umbria S.p.A.

**ASSE VIARIO MARCHE-UMBRIA E QUADRILATERO DI PENETRAZIONE INTERNA MAXI LOTTO 2**  
 LAVORI DI COMPLETAMENTO DELLA DIRETTRICE PERUGIA ANCONA: SS. 318 DI "VALFABBRICA", TRATTO PIANELLO-VALFABBRICA SS. 76 "VAL PESINIO", TRATTI FOSSATO VICO - CANCELLE ALBACINA - SERRA SAN QUIRICO "PEDEMONTANA DELLE MARCHE", TRATTO FABRIANO-MUCCIA-SFERCIA.

**PROGETTO DEFINITIVO**

CONTRAENTE GENERALE: **DIRPA 2 s.c.a.r.l.**  
 Ing. Federico Montanari

Il responsabile del Contratto Generale: Ing. Salvatore Lieto

Il responsabile Integrazioni delle Proiezioni Specialistiche: Ing. Salvatore Lieto

PROGETTAZIONE: Associazione Temporanea di Imprese  
 Mandataria: **PROGIN** Mandatari: **LOMBARDI SA**, **LOMBARDI-REICO**, **SGAI s.r.l.**

RESPONSABILE DELLA PROGETTAZIONE PER D.A.T.: Prof. Ing. Antonio Grimaldi  
 GEOLOGO: Dott. Geol. Fabrizio Pontoni  
 COORDINATORE DELLA SICUREZZA IN FASI DI PROGETTAZIONE: Ing. Michele Curtale

IL RESPONSABILE DEL PROCEDIMENTO: Ing. Giulio Petazzelli

**2.1.3 - PEDEMONTANA DELLE MARCHE**  
 3° stralcio funzionale: Castelraimondo nord - Castelraimondo sud  
 4° stralcio funzionale: Castelraimondo sud - innesto S.S.77 a Muccia  
 OPERE D'ARTE MAGGIORI: VIADOTTI E PONTI  
 VIADOTTO CASTELRAIMONDO  
 Carpentaria impalcato - Pianta e sezioni tipo

SCALA: 1:100  
 DATA: Maggio 2017

Codice Unico di Progetto (CUP): F12C03000050021

Codice elaborato: [Grid]

REV.	DATA	DISCRIZIONE	Redatto	Controllato	Approvato
A	30Maggio2017	Emissione per stralcio funzionale	PROGIN	R. Piccirilli	S. Lieto