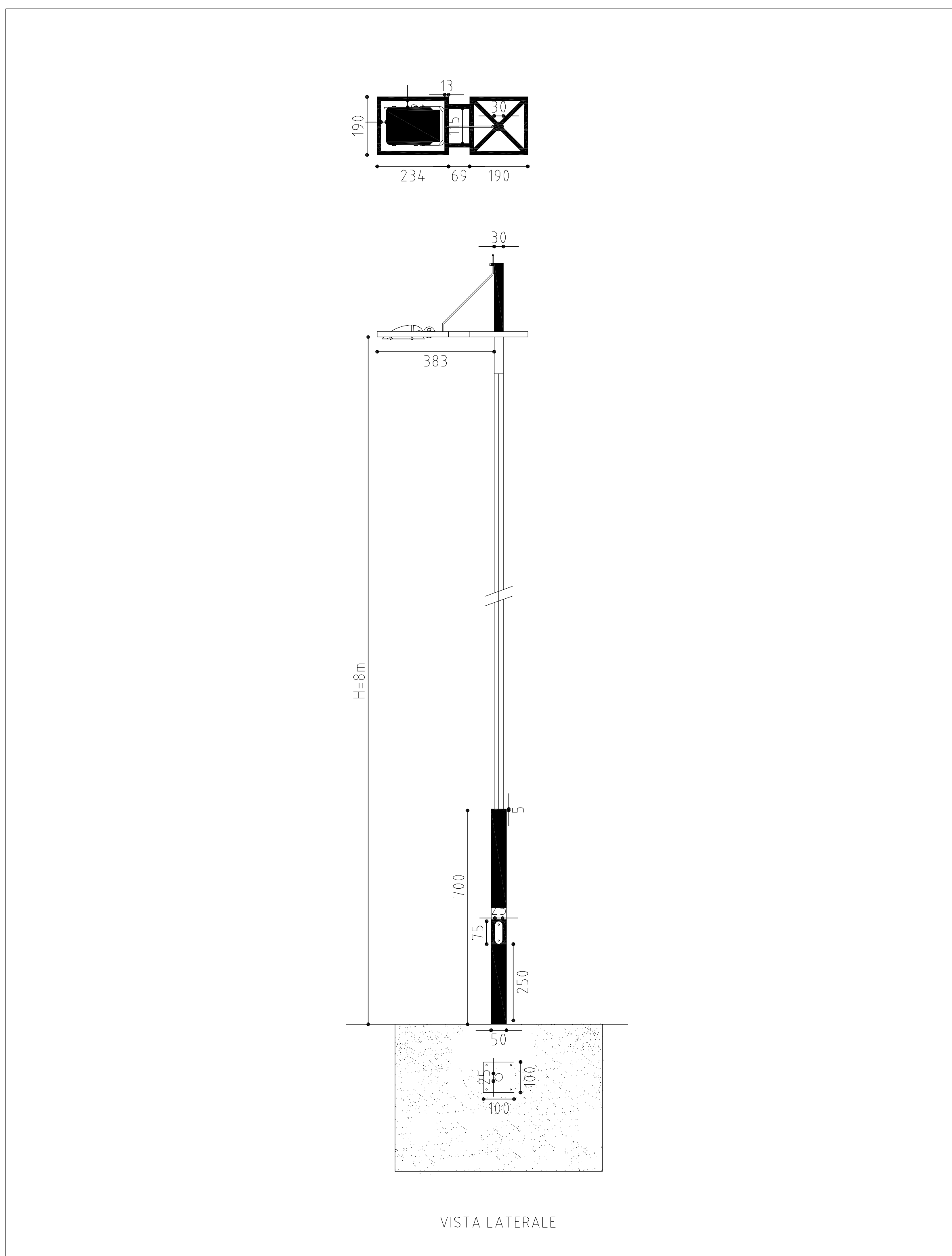
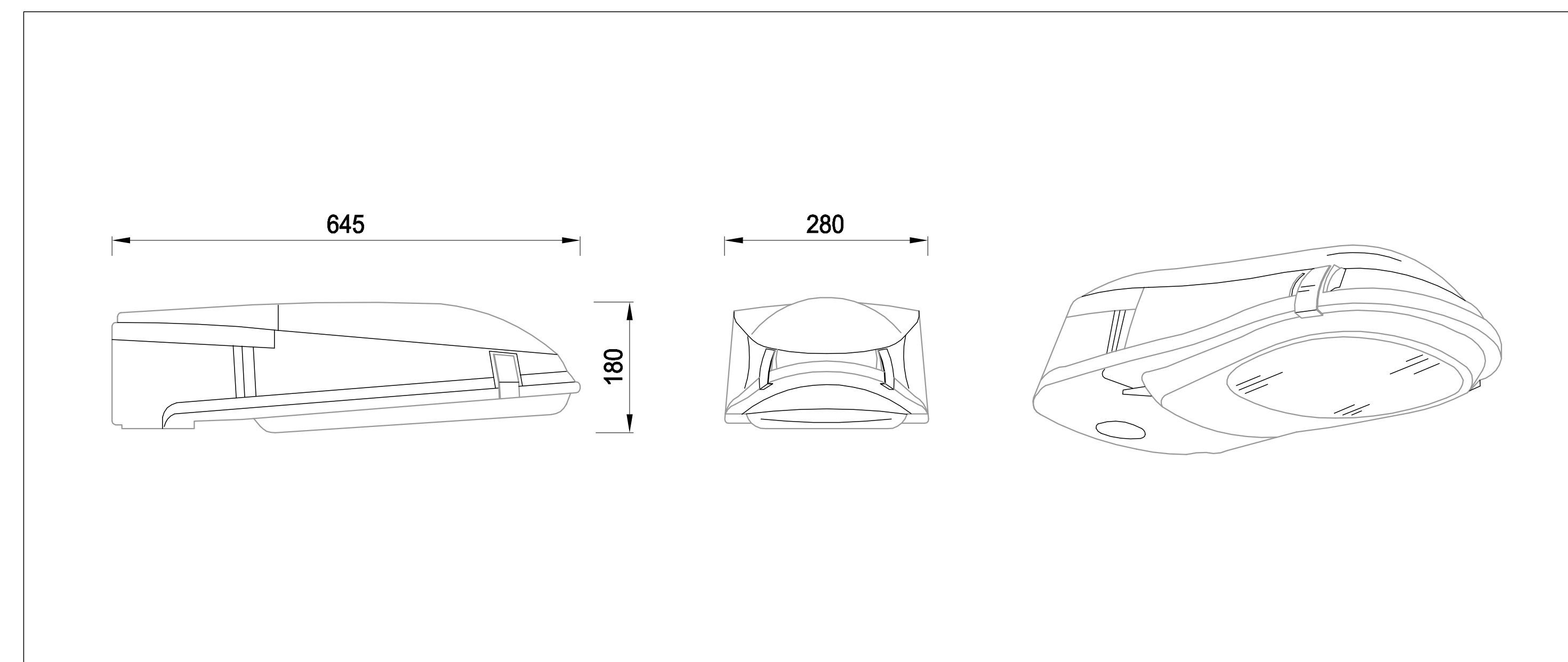


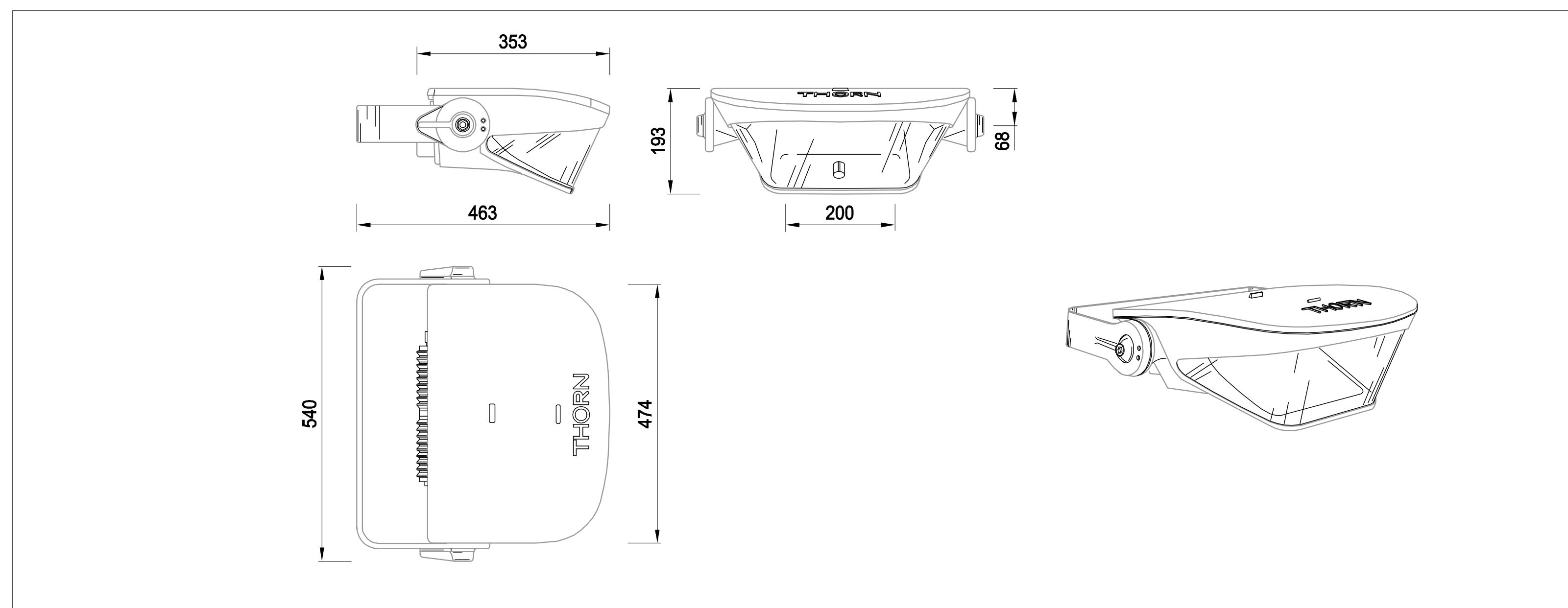
PROIETTORE PER GUIDA VISIVA ROTATORIE



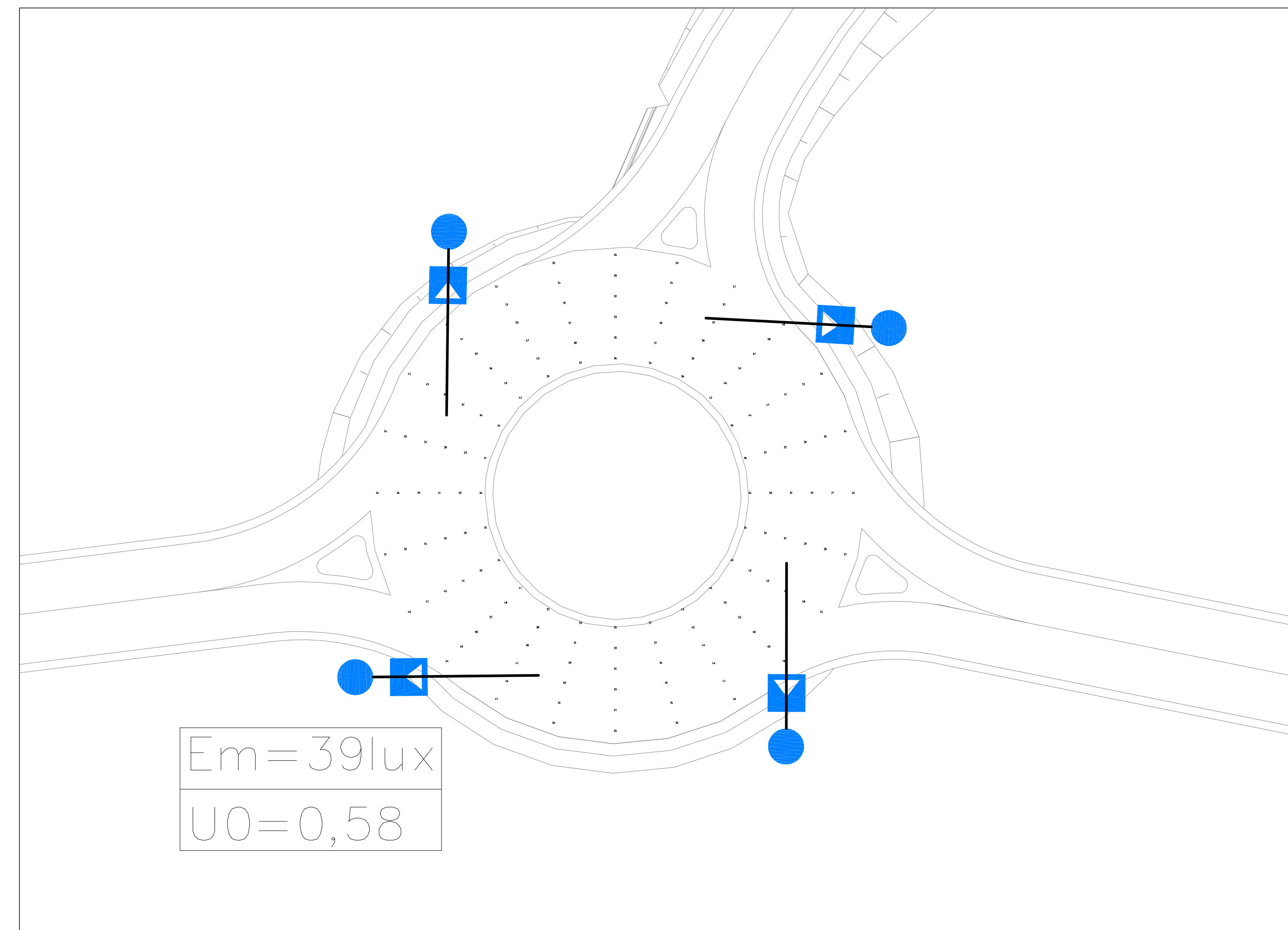
ARMATURA STRADALE PER IL RACCORDO CON ROTATORIE



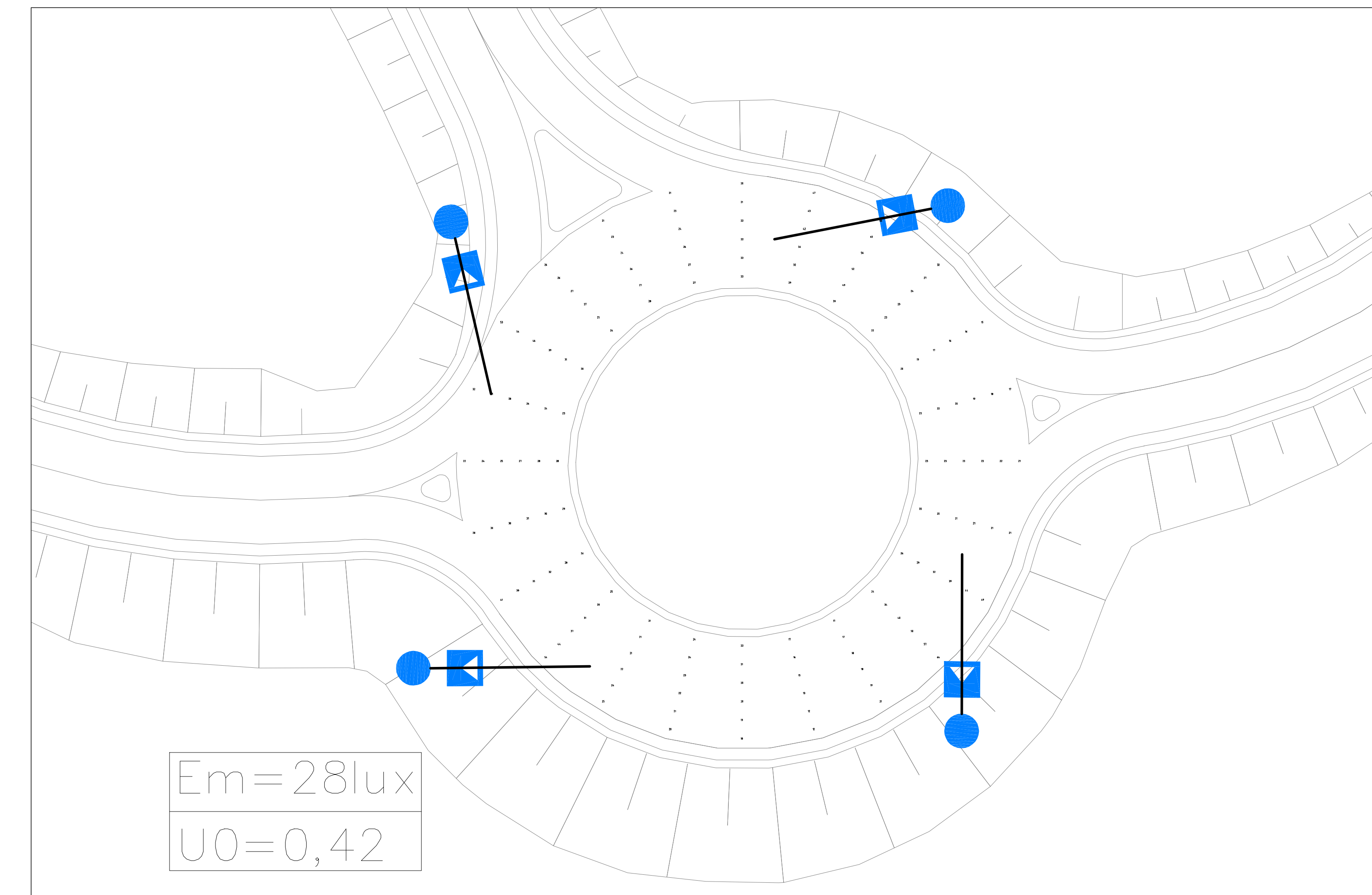
PROIETTORE A LUCE RADENTE PER CAVALCAVIA



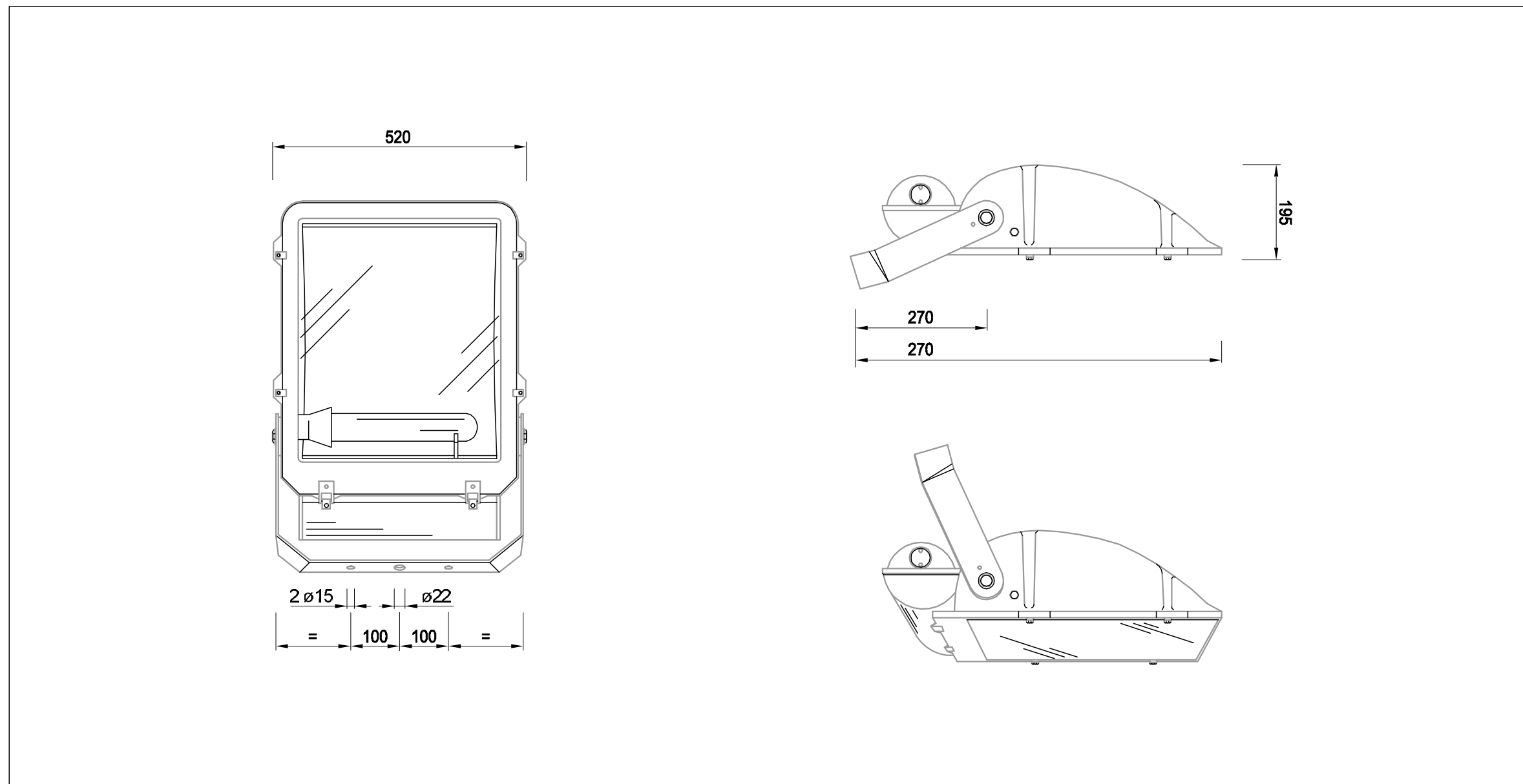
RISULTATI LUX IN ROTATORIA TIPO DIAMETRO EXT. 30 METRI



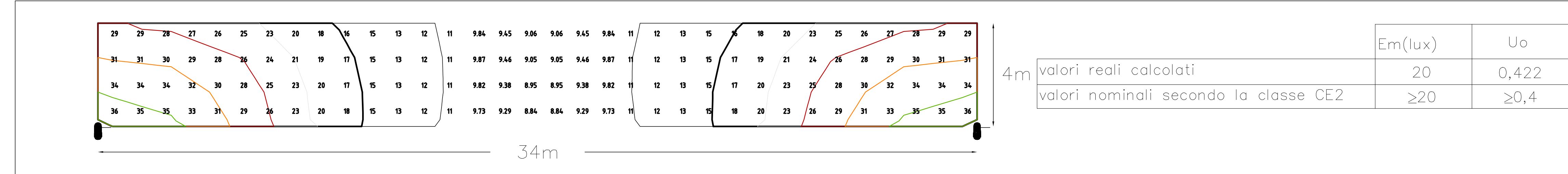
RISULTATI LUX IN ROTATORIA TIPO DIAMETRO EXT. 36 METRI



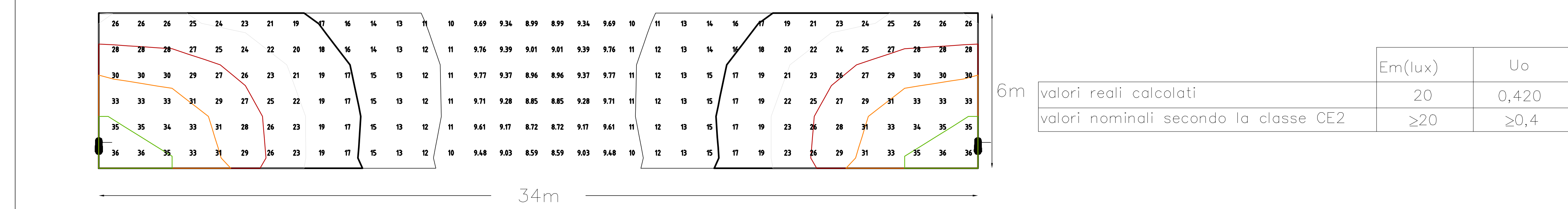
PROIETTORE ASIMMETRICO GUIDA VISIVA ROTATORIE



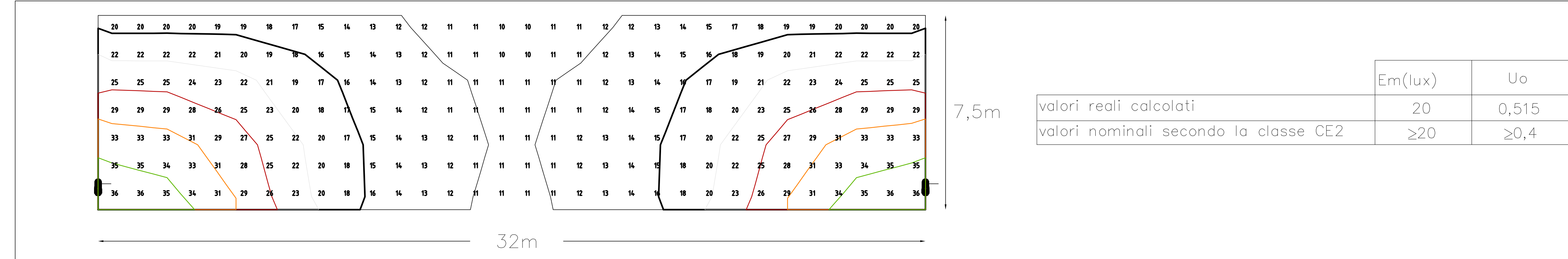
RISULTATI LUX RAMPA UNIDIREZIONALE L=4 METRI



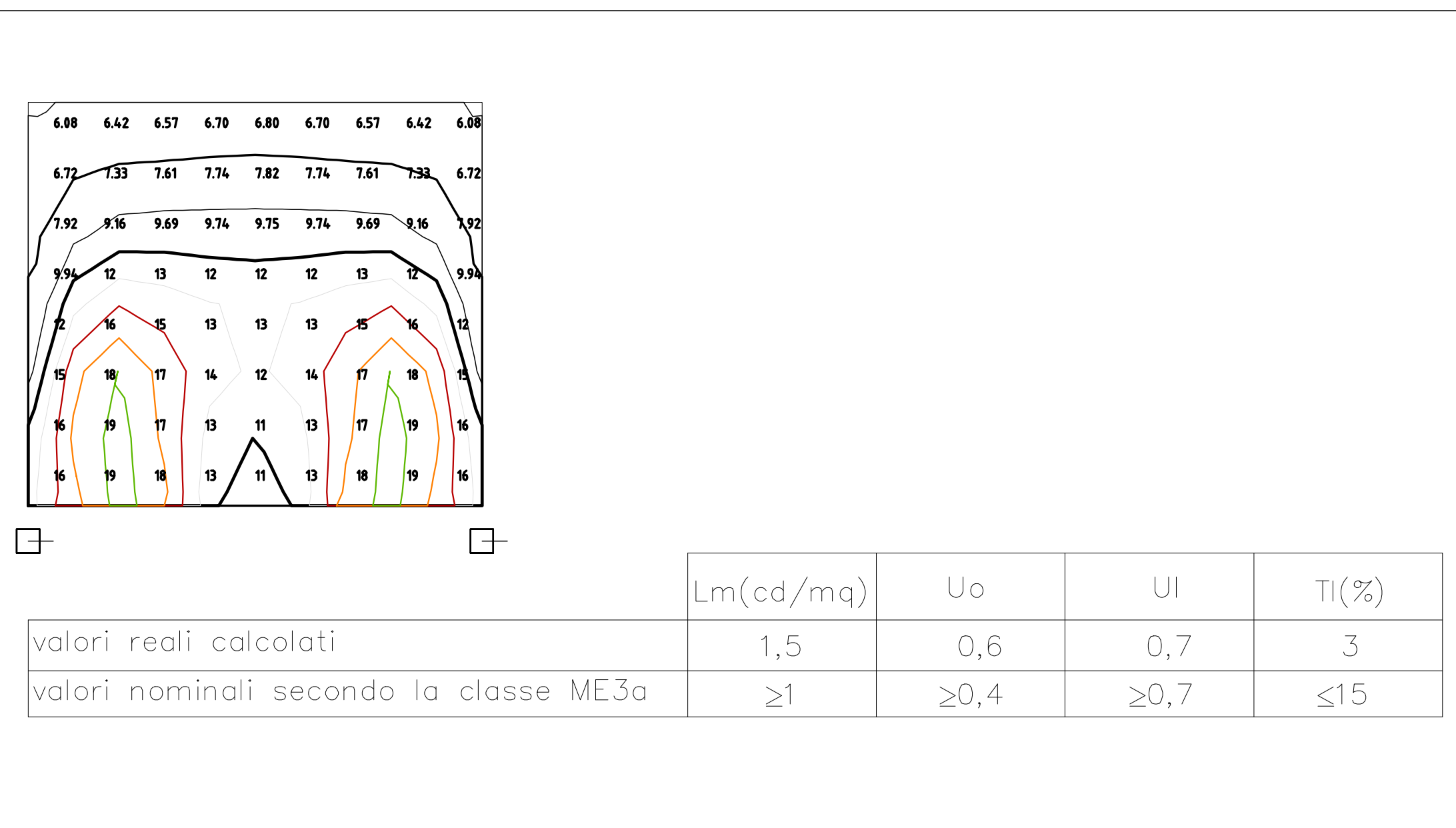
RISULTATI LUX STRADA DOPPIO SENSO L=6 METRI



RISULTATI LUX STRADA DOPPIO SENSO L=7,5 METRI



RISULTATI LUX LUCE RADENTE SU CAVALCAVIA



SAT Società Autostrada Tirrenica p.A.
GRUPPO AUTOSTRADALE PER L'ITALIA S.p.A.

AUTOSTRADA (A12) : ROSIGNANO – CIVITAVECCHIA
LOTTO 5A
TRATTO: ANSEDONIA – PESCIA ROMANA
PROGETTO DEFINITIVO
INFRASTRUTTURA STRATEGICA DI PREMINENTE INTERESSE NAZIONALE LE CUI PROCEDURE DI APPROVAZIONE SONO REGOLATE DALL' ART. 161 DEL D.LGS. 163/2006

VIABILITA' INTERFERITE
IMPIANTI ELETTROMECCANICI
IMPIANTI ILLUMINAZIONE VIABILITA' ORDINARIA
PARTICOLARI APPARECCHI ILLUMINAZIONE
RISULTATI ILLUMINOTECNICI ROTATORIE

IL RESPONSABILE PROGETTAZIONE SPECIALISTICA Ing. Luigi Schiavetto Ord. Ingg. Pavia N. 1272 RESPONSABILE UFFICIO MAP	IL RESPONSABILE INTERAZIONE PROIEZIONE SPECIALISTICA Ing. Massimo Torrali Ord. Ingg. Milano N. 16482 COORDINATORE GENERALE APS	IL DIRETTORE TECNICO Ing. Maurizio Torrali Ord. Ingg. Milano N. 16482 RESPONSABILE DIREZIONE SVILUPPO INFRASTRUTTURE
REVISIONI ELABORAZIONE	REVISIONI PROIEZIONE	REVISIONI SPECIALISTICA
codice contratto	data	data
12121403	FEBBRAIO 2011	2011
12121403	MAP030	MAP030
spca ingegneria europea	spca ingegneria europea	spca ingegneria europea
COORDINATORE OPERATIVO DI PROGETTO Ing. Giambattista Brancaccio Ord. Ingg. Roma N. 18710	VISTO DEL COMMITTENTE SAT	VISTO DEL CONCESSIONARIO