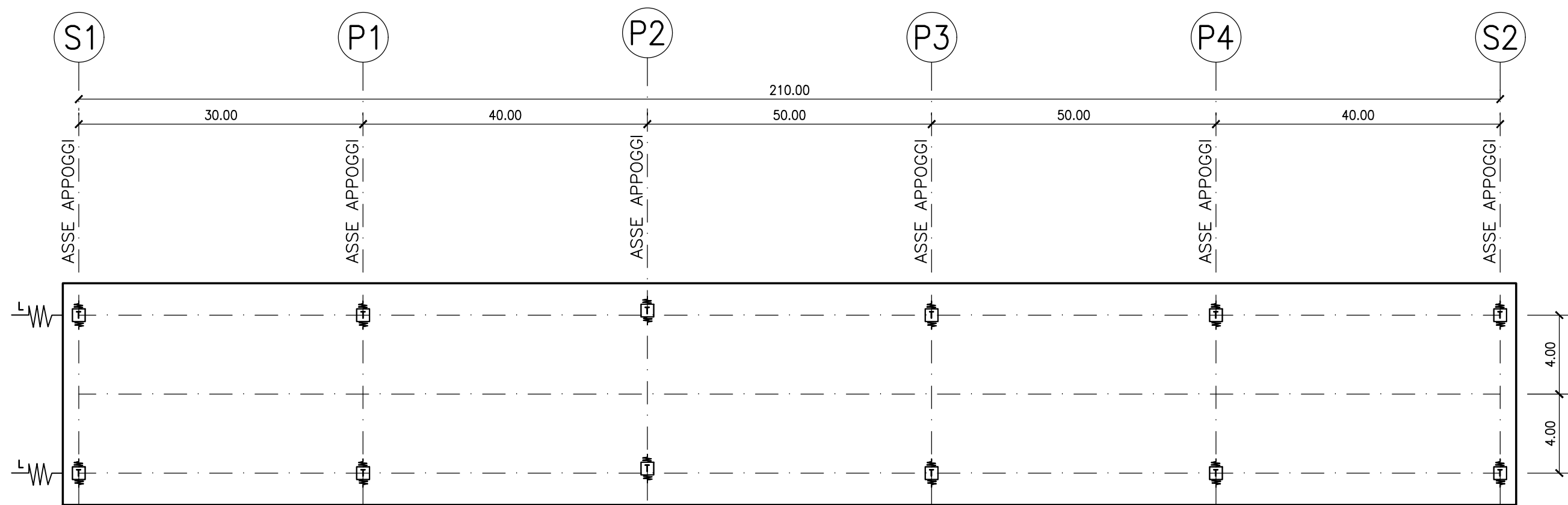


SCHEMA APPOGGI

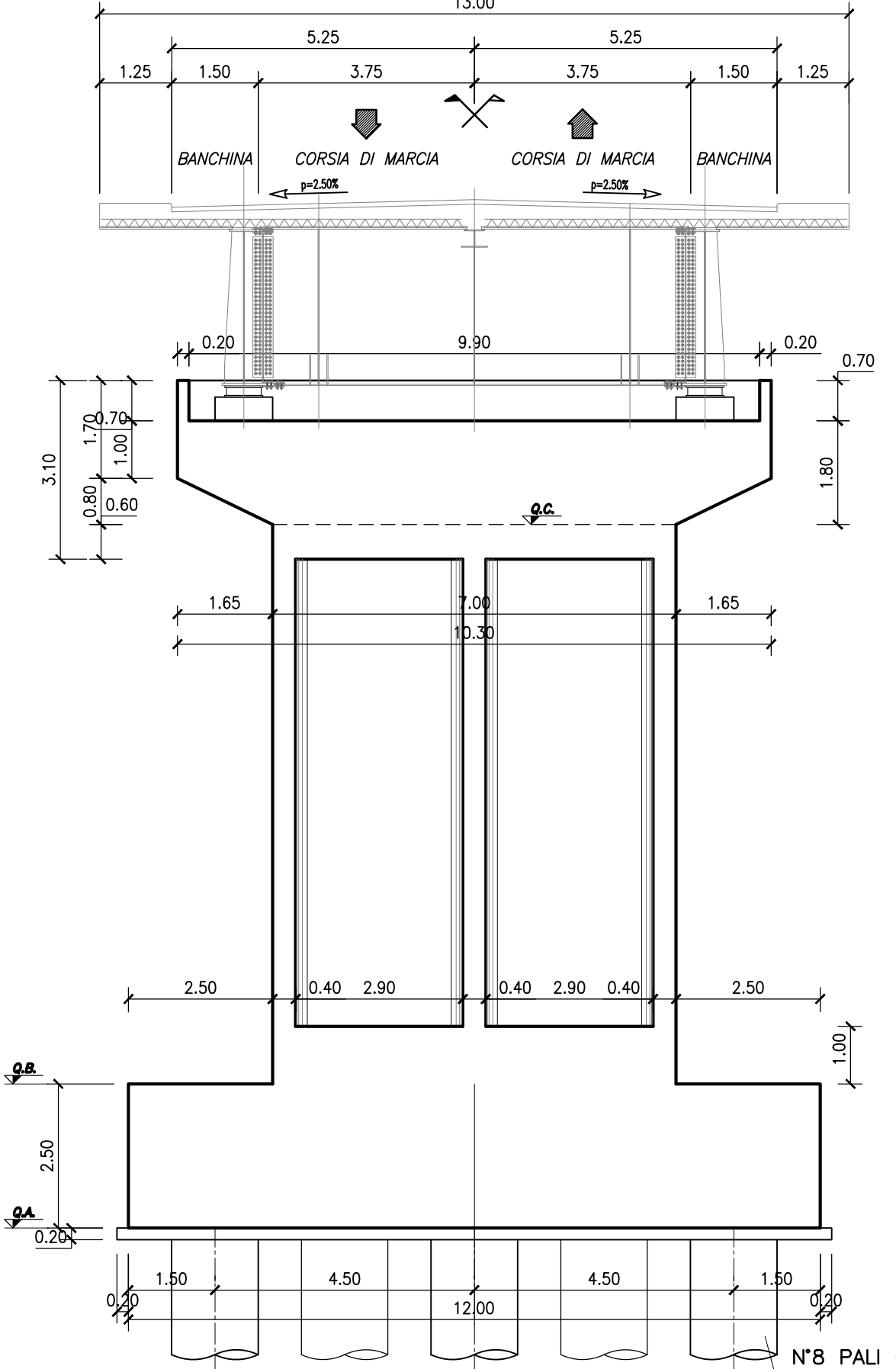


IMPALCATO – SEZIONE TRASVERSALE – Scala 1:100 (IN ASSE PILA) **SEZIONE LONGITUDINALE – Scala 1:100** (IN ASSE PILA)

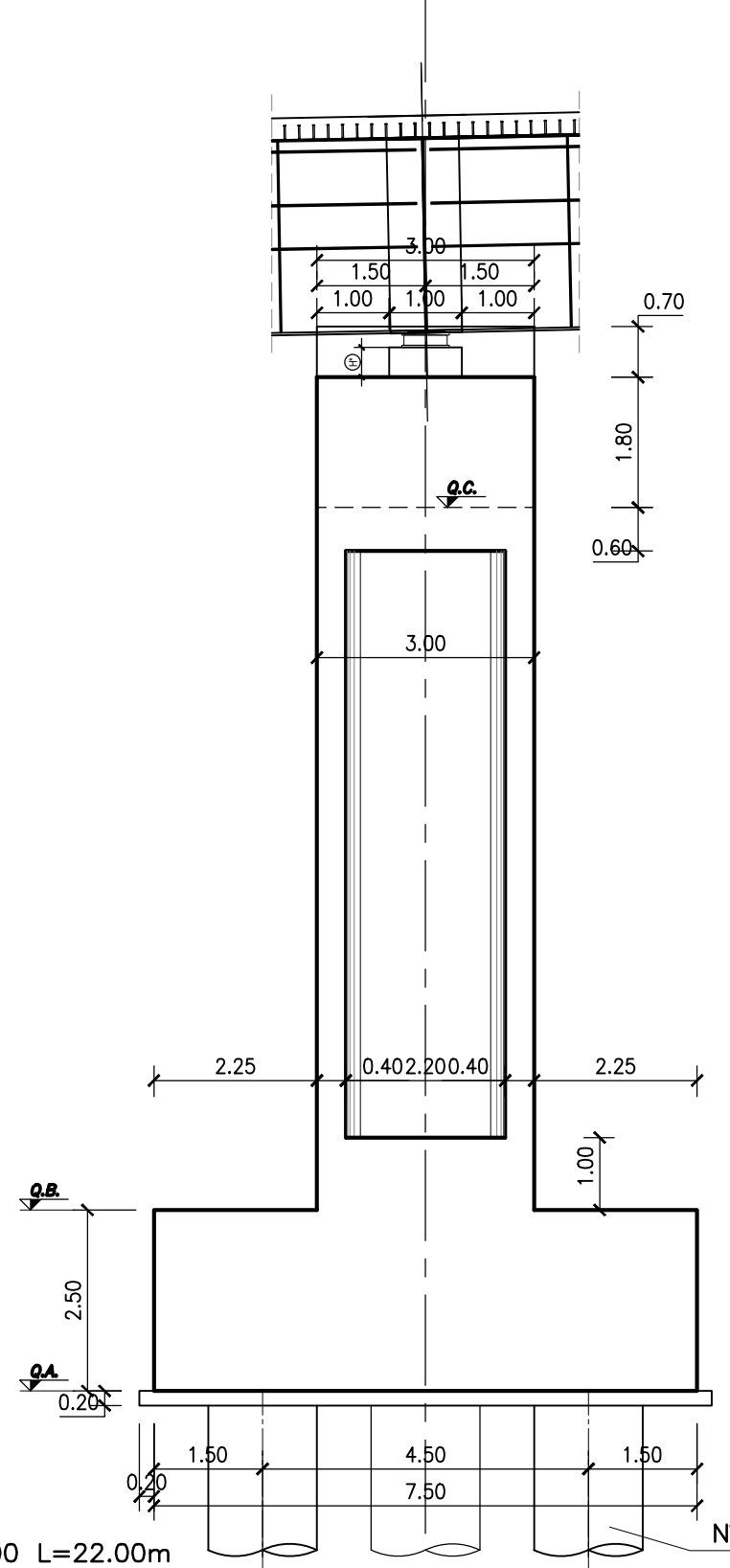
LEGENDA

Apparecchio d'appoggio-isolatore trasversale

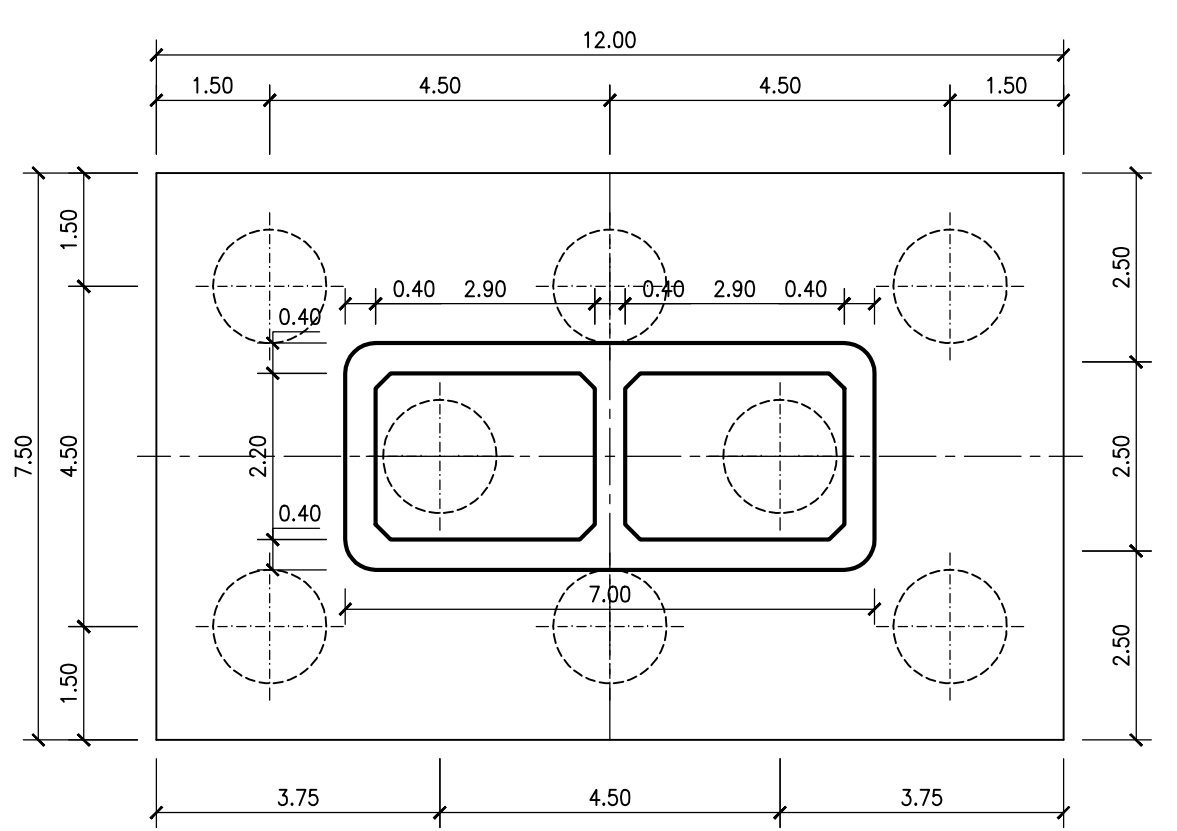
Isolatore sismico longitudinale



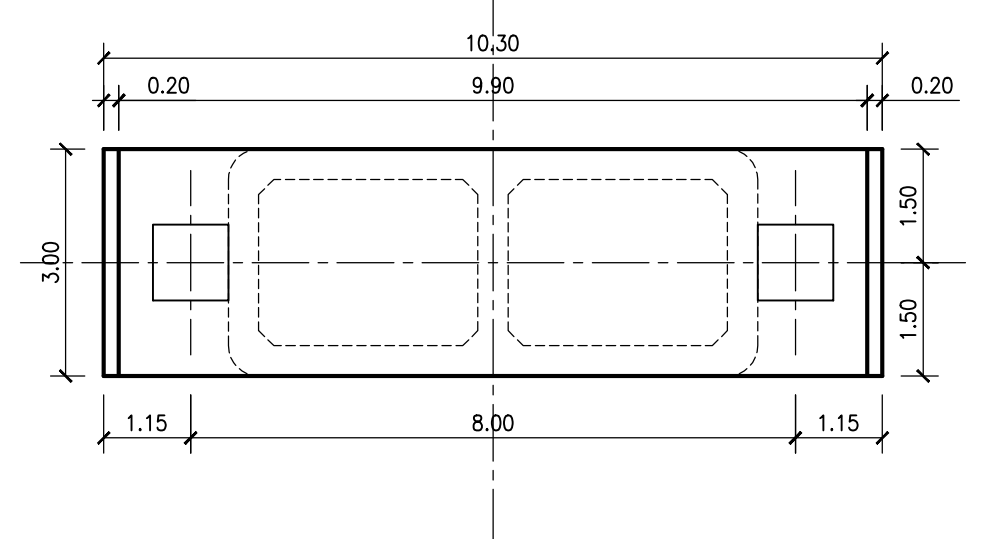
	Q.A.	Q.B.	Q.C.	H	L PALI
PILA 1	322.74	325.24	339.24	14.00 m	22.00 m
PILA 4	324.81	327.31	342.31	15.00 m	22.00 m



PILA – PIANTA FONDAZIONE – Scala 1:100 (PILE P1-P4)



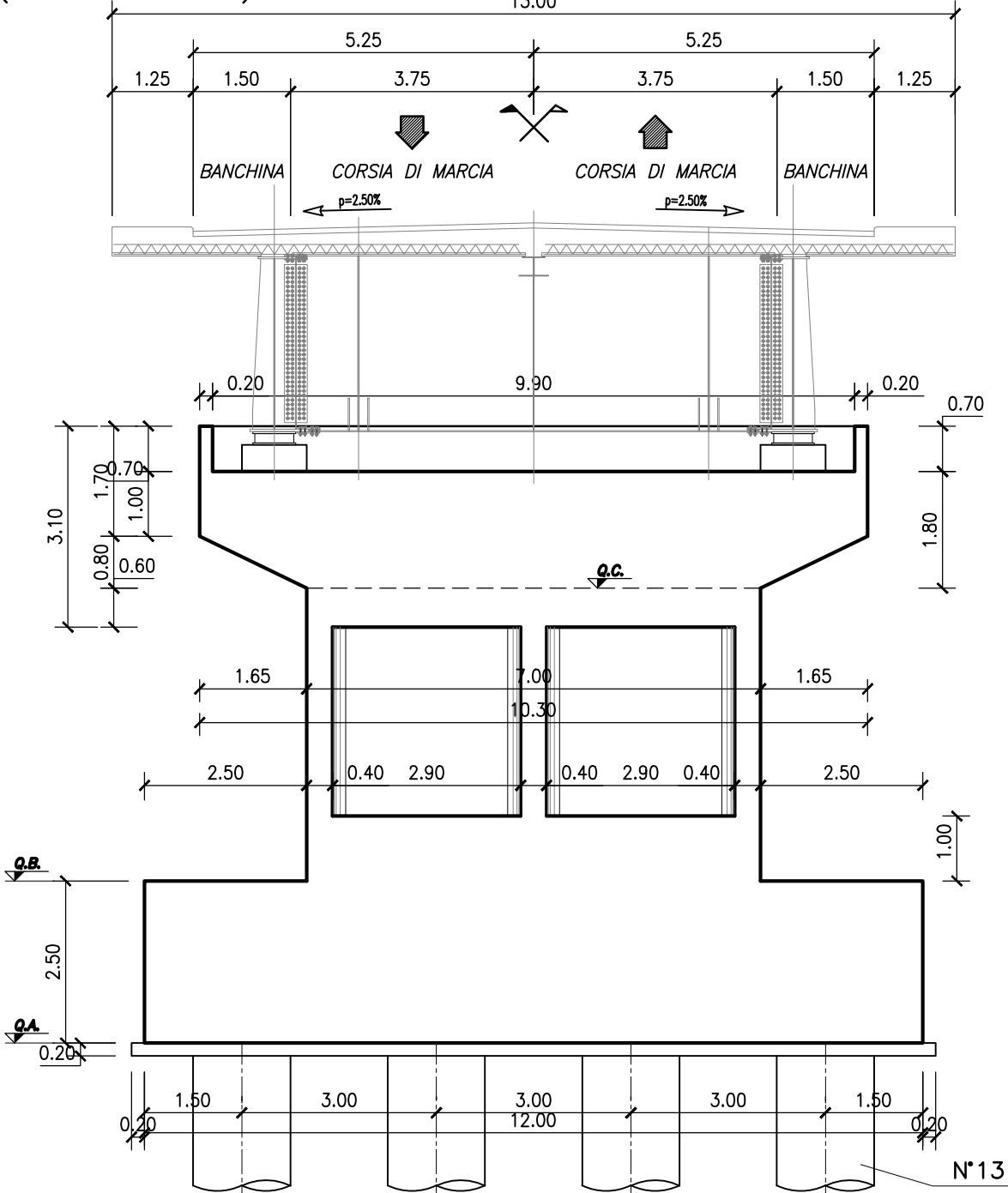
PILA – PIANTA PULVINO – Scala 1:100 (PILE P1-P2-P3-P4)



MATERIALI IMPIEGATI :

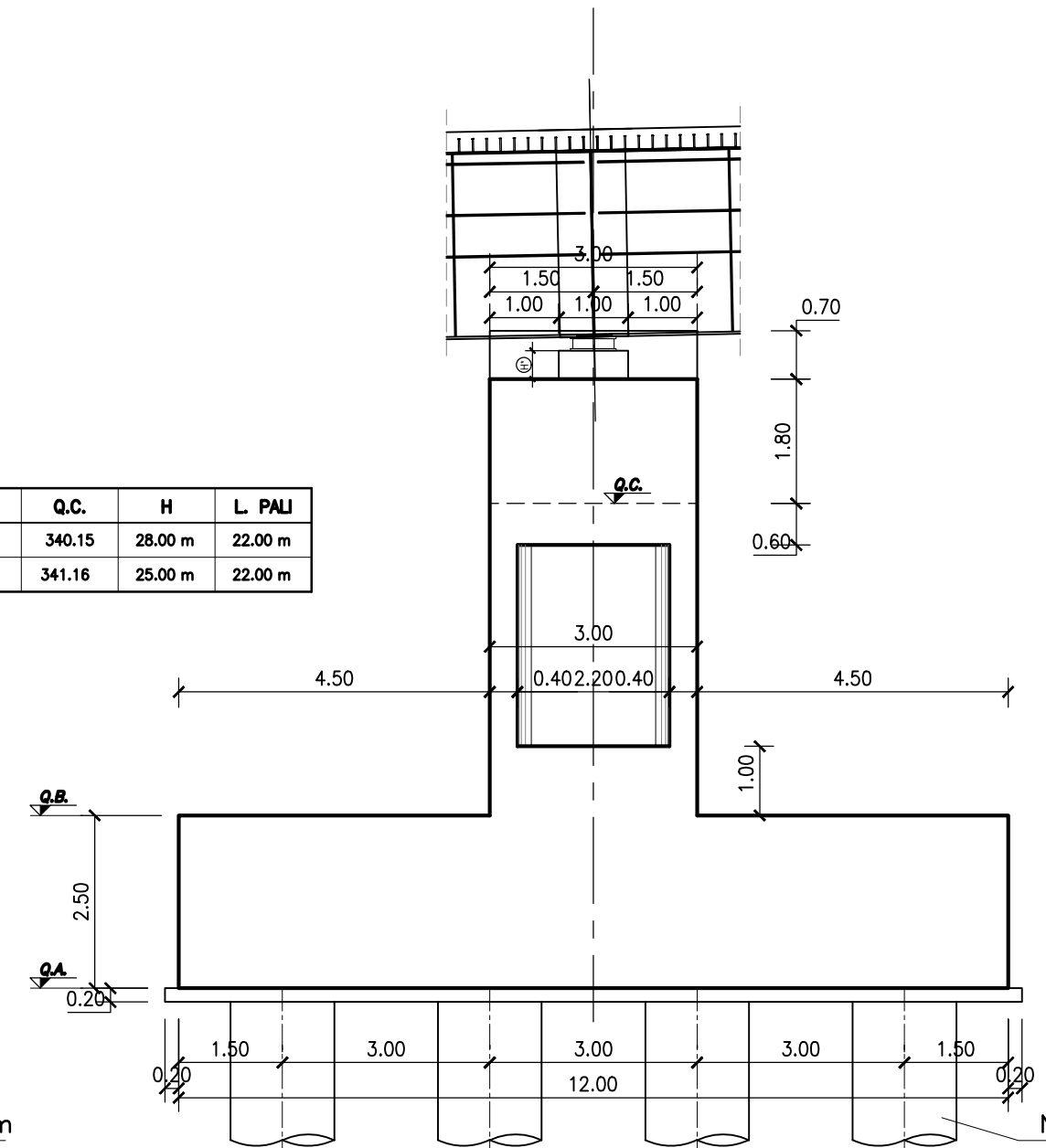
- CLS. MAGRONE RcK ≥ 15 MPa
- CLS. PALI RcK ≥ 30 MPa
- CLS. FONDAZIONI RcK ≥ 30 MPa
- CLS. ELEVAZIONI RcK ≥ 37 MPa
- IMPALCATI IN ACCIAIO
- ACCIAIO PER CARPENTERIA S 355 (ex Fe 510 Mpa)
- CLS. SOLETTE RcK ≥ 45 MPa
- ACCIAIO PER ARMATURA B 450 C

IMPALCATO – SEZIONE TRASVERSALE – Scala 1:100 (IN ASSE PILA)

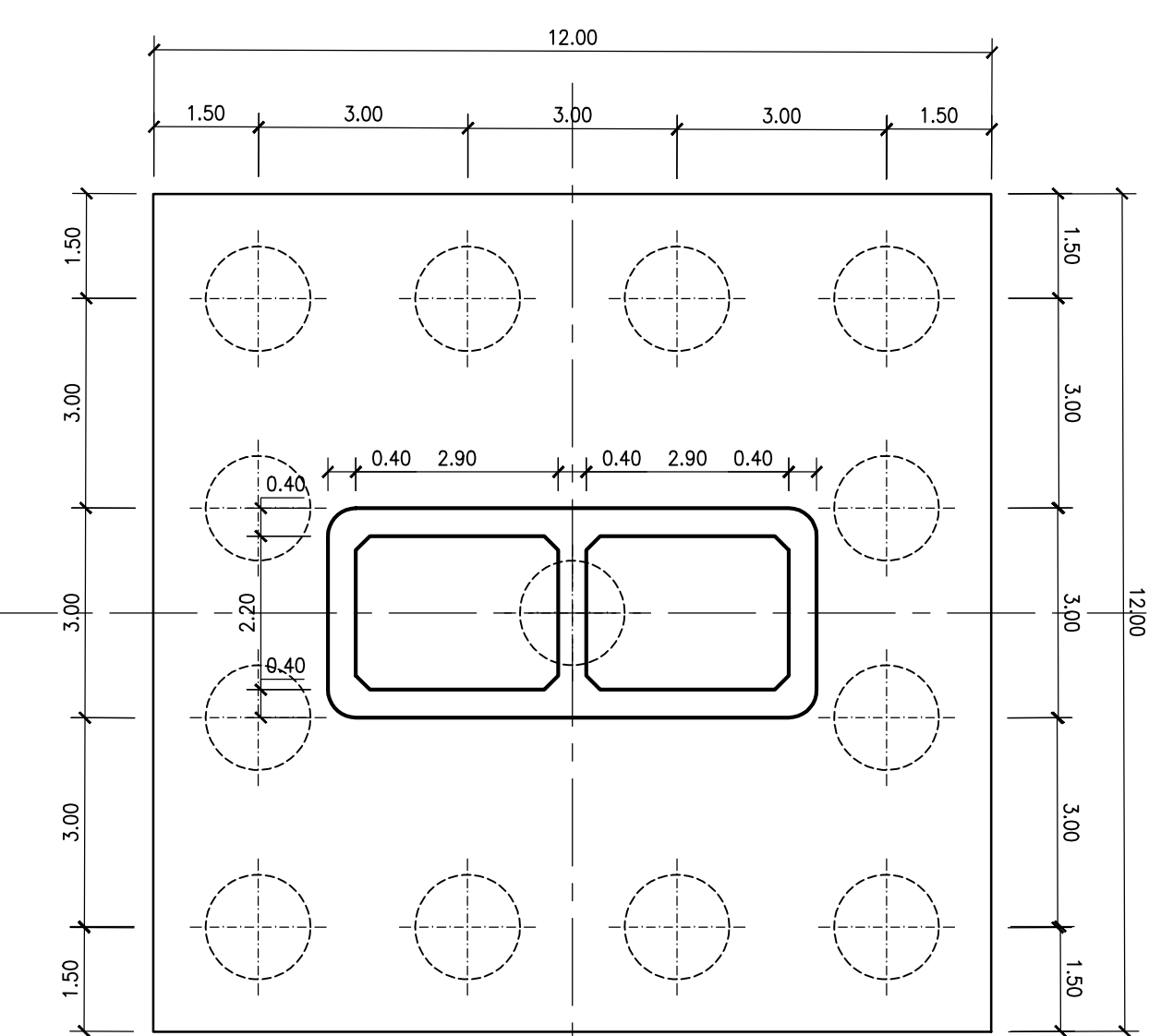


SEZIONE LONGITUDINALE – Scala 1:100 (IN ASSE PILA)

	Q.A.	Q.B.	Q.C.	H	L PALI
PILA 2	309.65	312.15	340.15	28.00 m	22.00 m
PILA 3	313.66	316.16	341.16	25.00 m	22.00 m



PILA – PIANTA FONDAZIONE – Scala 1:100 (PILE P2-P3)



QUADRILATERO Marche Umbria S.p.A.

ASSE VIARIO MARCHE-UMBRIA E QUADRILATERO DI PENETRAZIONE INTERNA MAXI LOTTO 2

LAVORI DI COMPLETAMENTO DELLA DIRETTRICE PERUGIA ANCONA: SS. 318 DI "VALFABBRICA", TRATTO PIANELLO - VALFABBRICA
SS. 76 "VAL D'ESINO", TRATTI FOSSATO VICO - CANCELLI E ALBACINA - SERRA SAN QUIRICO
"PEDEMONTANA DELLE MARCHE", TRATTO FABRIANO-MUCCIA-SFERCIA.

PROGETTO DEFINITIVO

CONTRAENTE GENERALE: **DIRPA 2 s.c.a.r.l.** **Il responsabile del Contraente Generale:** Ing. Federico Montanari **Il responsabile Integrazioni delle Prestazioni Specialistiche:** Ing. Salvatore Lieto

PROGETTAZIONE: Associazione Temporanea di Imprese
Mandataria: **PROGIN** Mandanti: **LOMBARDI SA** INGEGNERI CONSULENTI **LOMBARDI-REICO** INGEGNERIA S.R.L. **SGAI s.r.l. di E. Forlani & C.** Studio di Ingegneria e Geologia Applicata

RESPONSABILE DELLA PROGETTAZIONE PER L'ATL: Prof. Ing. Antonio Grimaldi
GEOLOGO: Dott. Geol. Fabrizio Pontoni
COORDINATORE DELLA SICUREZZA IN FASE DI PROGETTAZIONE: Ing. Michele Curiale

IL RESPONSABILE DEL PROCEDIMENTO: Ing. Giulio Petrizzelli

2.1.3 - PEDEMONTANA DELLE MARCHE
3° stralcio funzionale: Castelraimondo nord - Castelraimondo sud
4° stralcio funzionale: Castelraimondo sud - innesto S.S.77 a Muccia
OPERE D'ARTE MAGGIORI: VIADOTTI E PONTI VIADOTTO VALLONE
Carpenteria pile P1, P2, P3 e P4 - Piante e sezioni

SCALA: 1:100
DATA: Maggio 2017

Codice Unico di Progetto (CUP) **F12C03000050021**

Codice elaborato: **L07032I3E12VIS406CRP01C**
Nome File: 213E12VIS406CRP01C

REV.	DATA	DESCRIZIONE	Redatto	Controllato	Approvato
A	15 Maggio 2007	Emissione per consegna	PROGIN	E.Nese	S. Esposito
B	09 Dicembre 2007	Emissione a seguito istrut. Anas	PROGIN	E.Nese	L. Infante
C	30 Maggio 2017	Emissione per stralcio funzionale	PROGIN	R.Piccirillo	S. Lieto