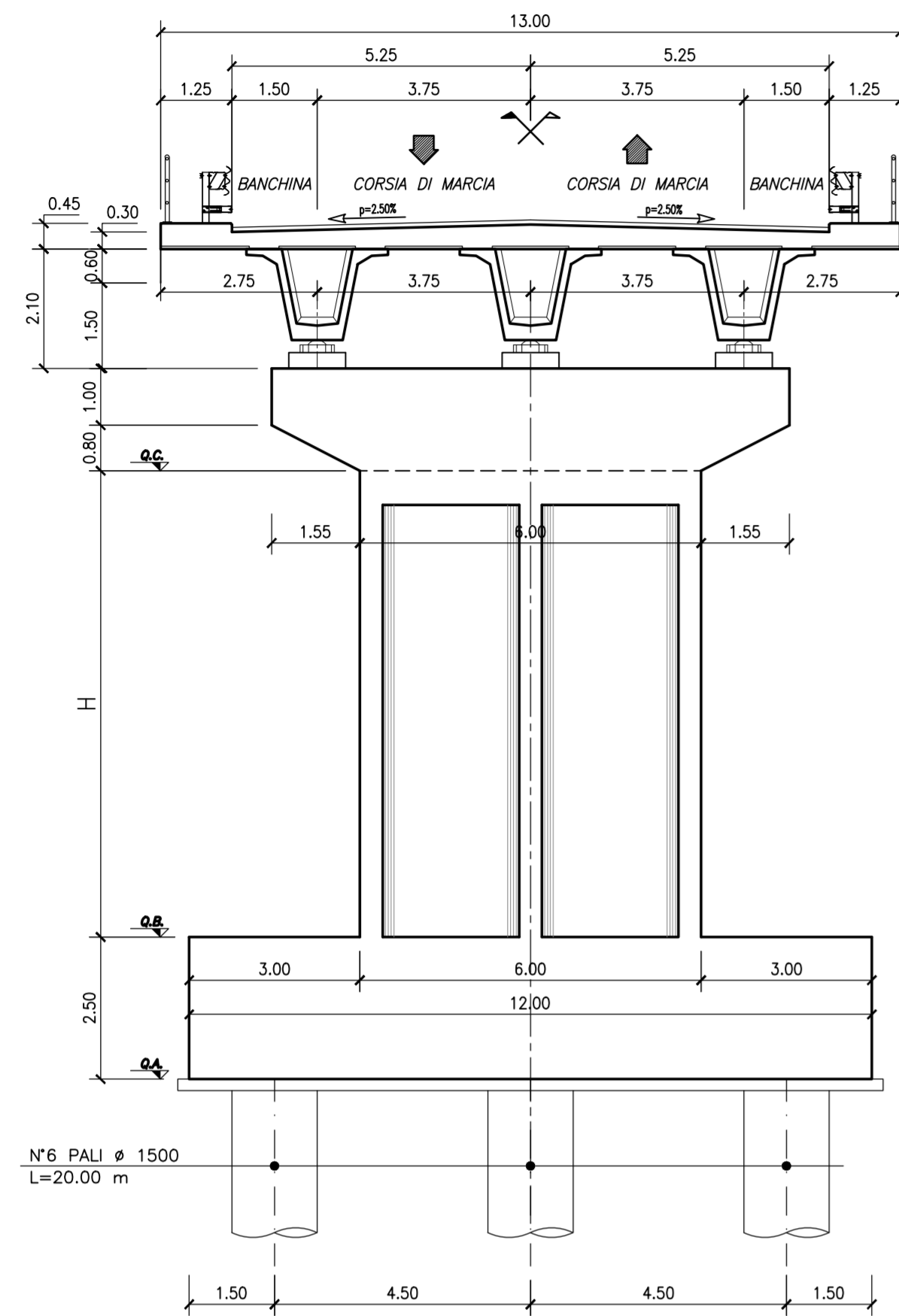
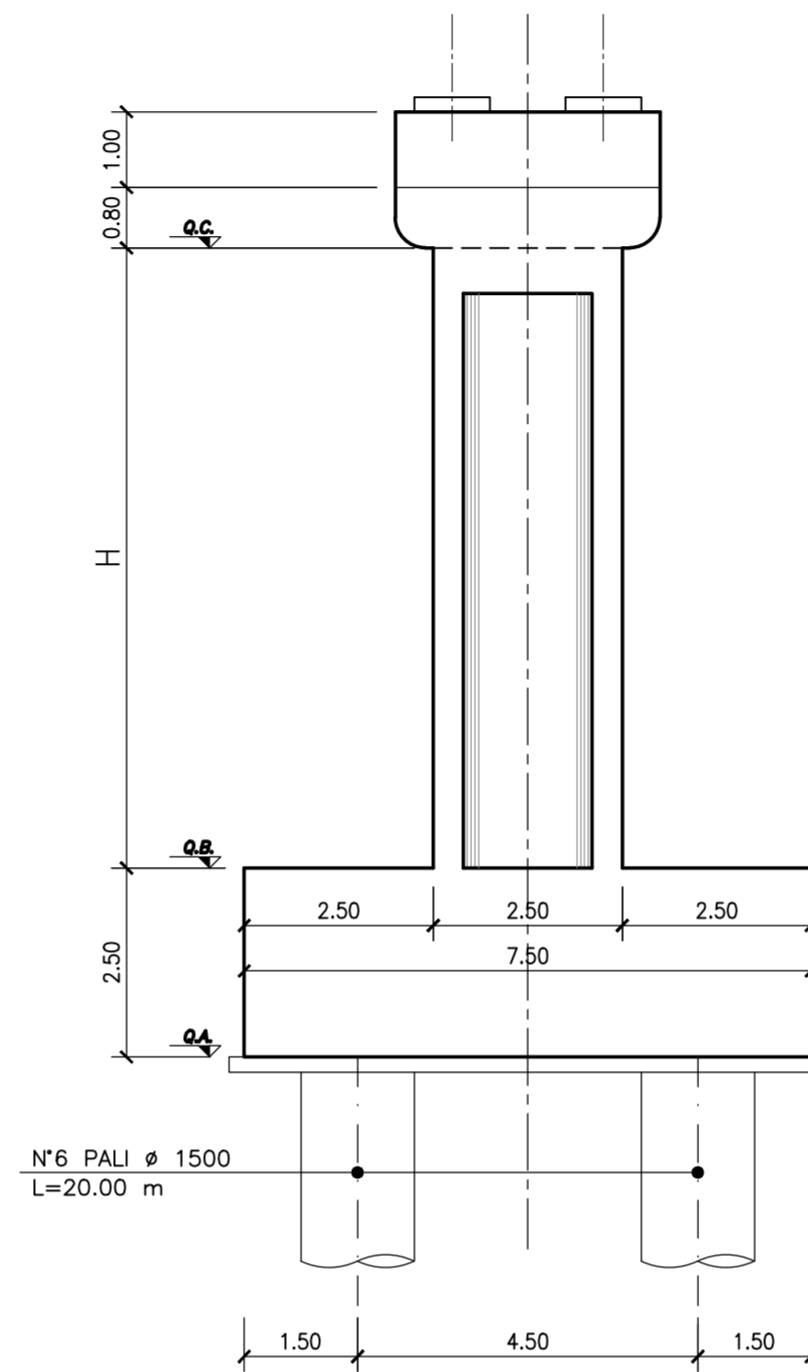


**IMPALCATO – SEZIONE TRASVERSALE – Scala 1:100**  
(IN ASSE PILA)

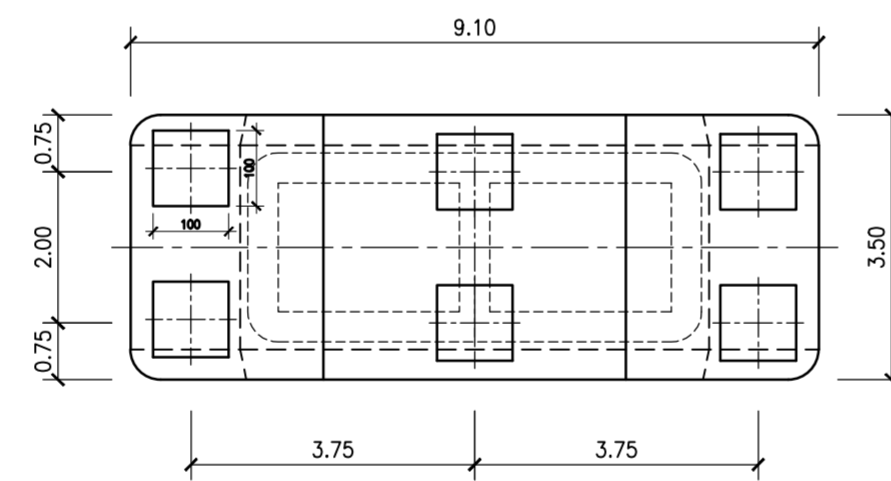


	Q.A.	Q.B.	Q.C.	H	L. PALI
PILA 1	337.35	339.85	349.85	10.00 m	20.00 m
PILA 2	336.34	338.84	348.84	11.00 m	20.00 m
PILA 3	337.34	339.84	349.84	10.00 m	20.00 m

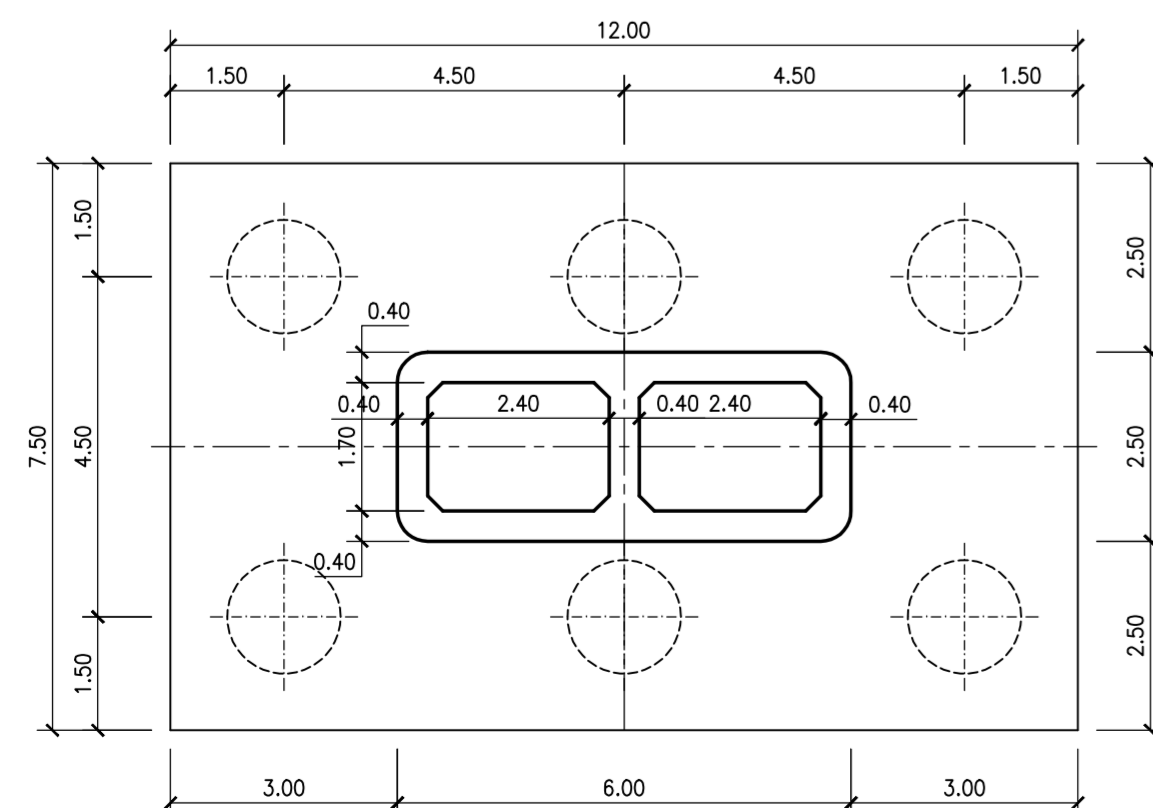
**SEZIONE LONGITUDINALE – Scala 1:100**  
(IN ASSE PILA)



**PIANTA PULVINO – Scala 1:100**



**PILA – PIANTE FONDAZIONE – Scala 1:100**  
(PILE P1-P2-P3)



**QUADRILATERO**  
Marche Umbria S.p.A.

**ASSE VIARIO MARCHE-UMBRIA  
E QUADRILATERO DI PENETRAZIONE INTERNA  
MAXI LOTTO 2**

LAVORI DI COMPLETAMENTO DELLA DIRETTRICE PERUGIA ANCONA:  
SS. 318 DI "VALFABBRICA", TRATTO PIANELLO - VALFABBRICA  
SS. 76 "VAL D'ESINO", TRATTI FOSSATO VICO - CANCELLI E ALBACINA - SERRA SAN QUIRICO  
"PEDEMONTANA DELLE MARCHE", TRATTO FABRIANO-MUCCIA-SFERCIA.

**PROGETTO DEFINITIVO**

<p><b>CONTRAENTE GENERALE:</b></p> <p><b>DIRPA 2</b> s.c.a.r.l.</p>	<p><i>Il responsabile del Contraente Generale:</i></p> <p>Ing. Federico Montanari</p>	<p><i>Il responsabile Integrazioni delle Prestazioni Specialistiche:</i></p> <p>Ing. Salvatore Lieto</p>
---	---	--

**PROGETTAZIONE: Associazione Temporanea di Imprese**

Mandataria: **PROGINS** s.p.a. Mandanti: **LOMBARDI SA** INGEGNERI CONSULENTI **LOMBARDI-REICO** INGEGNERIA S.R.L. **SGAI s.r.l.** di E. Forlani & C. Studio di Ingegneria e Geologia Appalata.

<p>RESPONSABILE DELLA PROGETTAZIONE PER L'ATL</p> <p>Prof. Ing. Antonio Grimaldi</p> <p>GEOLOGO</p> <p>Dott. Geol. Fabrizio Pontoni</p> <p>COORDINATORE DELLA SICUREZZA IN FASE DI PROGETTAZIONE</p> <p>Ing. Michele Curiale</p>		<p>IL RESPONSABILE DEL PROCEDIMENTO</p> <p>Ing. Giulio Petruzzelli</p>
--	--	--

**2.1.3 - PEDEMONTANA DELLE MARCHE**

3° stralcio funzionale: Castelraimondo nord - Castelraimondo sud

4° stralcio funzionale: Castelraimondo sud - innesto S.S.77 a Muccia

**OPERE D'ARTE MAGGIORI: VIADOTTI E PONTI**

**VIADOTTO S'ANNA**

Carpenteria pile - Piante e sezioni

<b>SCALA:</b>	1:100	<b>DATA:</b>	Maggio 2017
---------------	-------	--------------	-------------

Codice Unico di Progetto (CUP) **F12C0300050021**

Codice elaborato: **L0703213E12V15706CRP01A**

Nome File: 213E12V5706CRP01A

REV.	DATA	DESCRIZIONE	Redatto	Controllato	Approvato
A	30 Maggio 2017	Emissione per stralcio funzionale	PROGIN	R.Piccirillo	S. Lieto
					A. Grimaldi