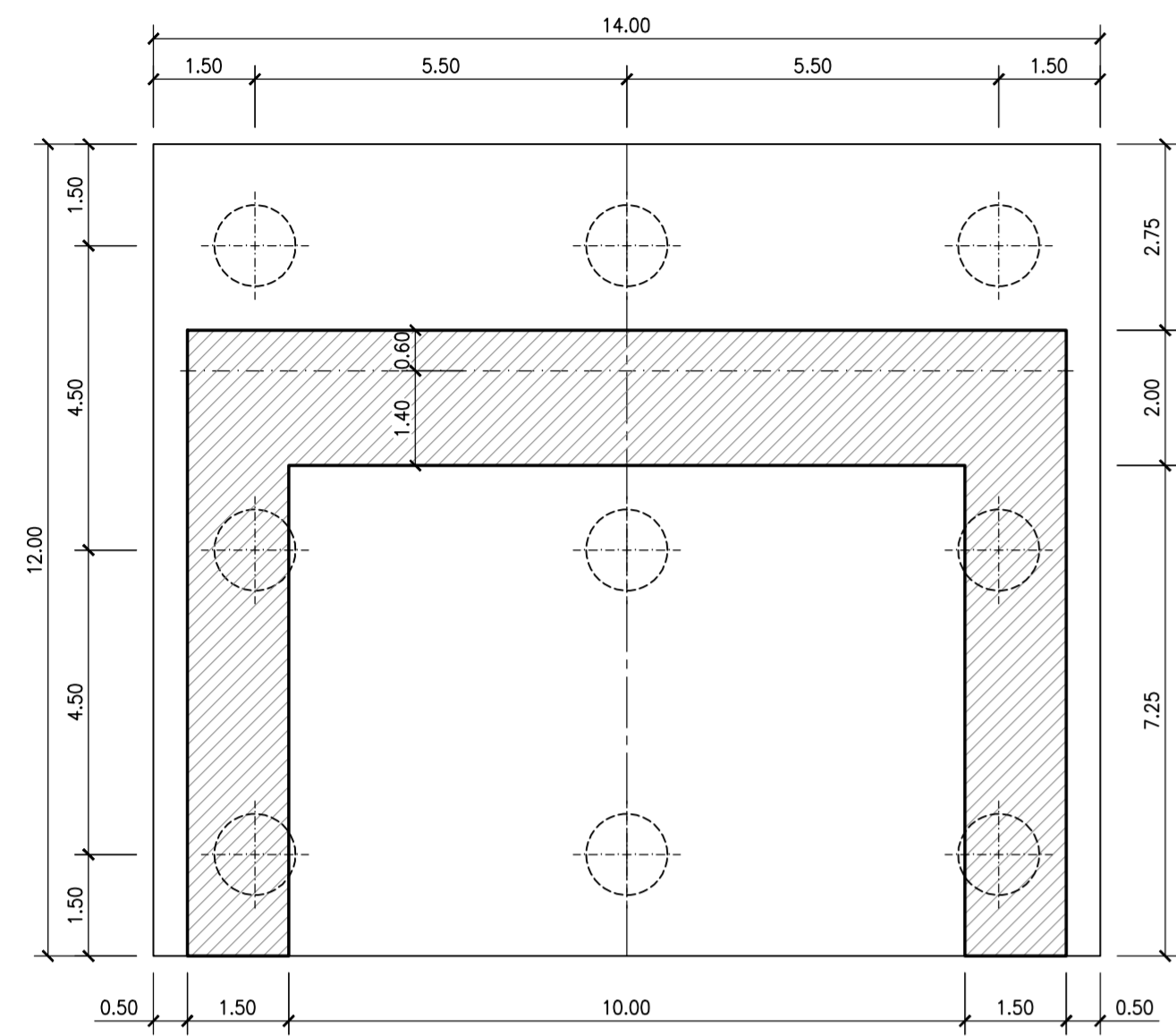
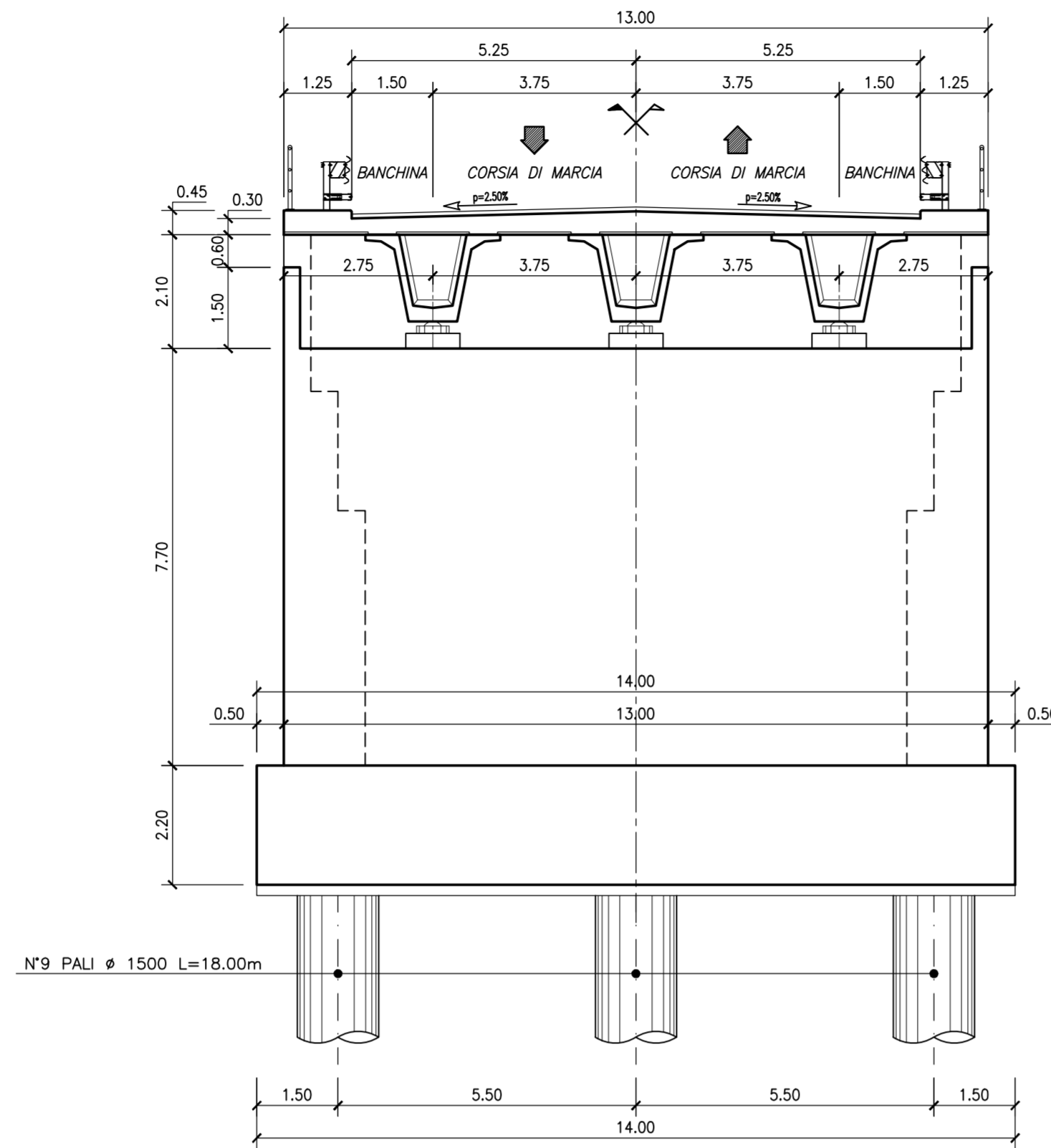


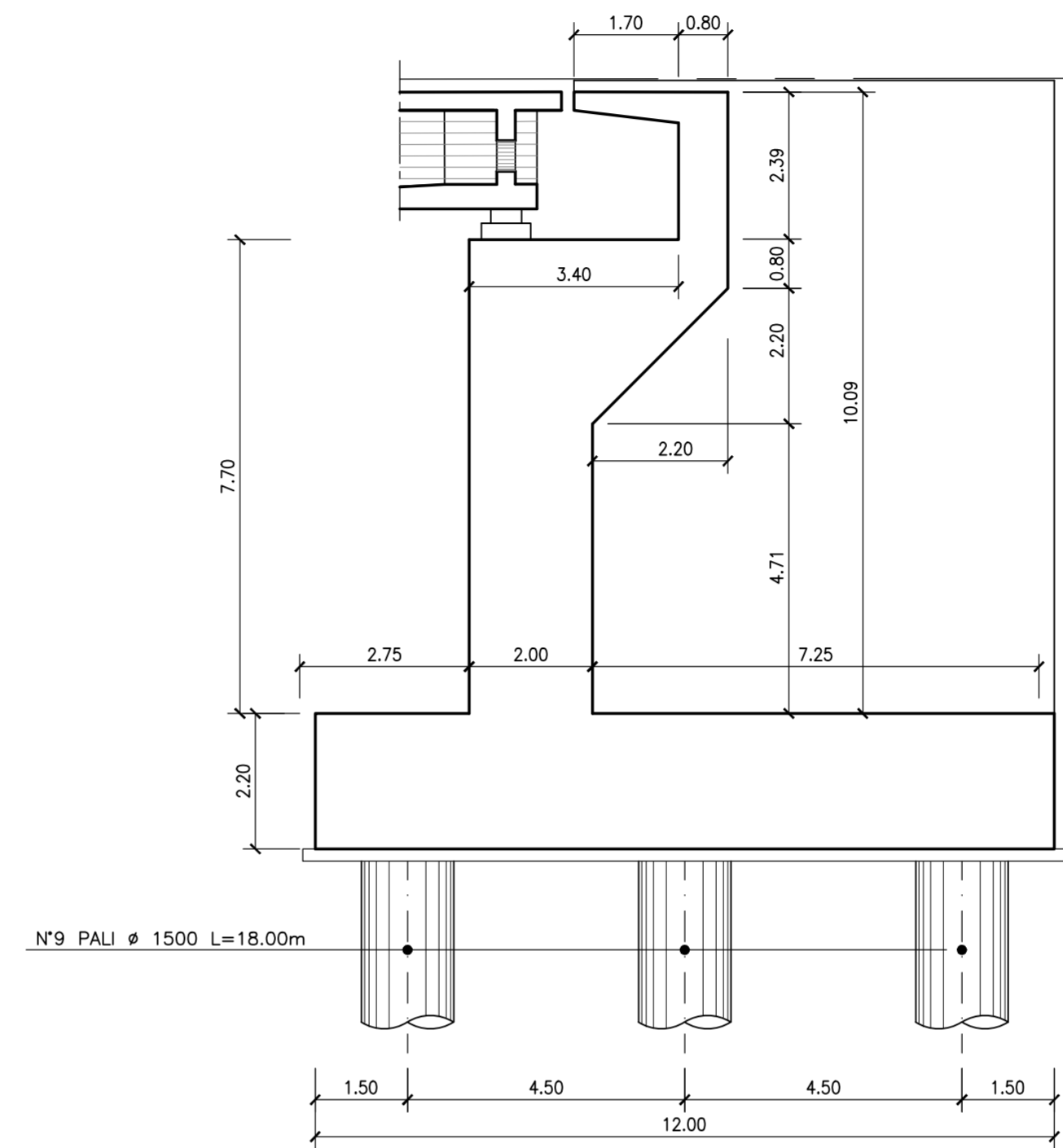
**SPALLA – PIANTA FONDAZIONE – Scala 1:100**  
(SPALLA S2)



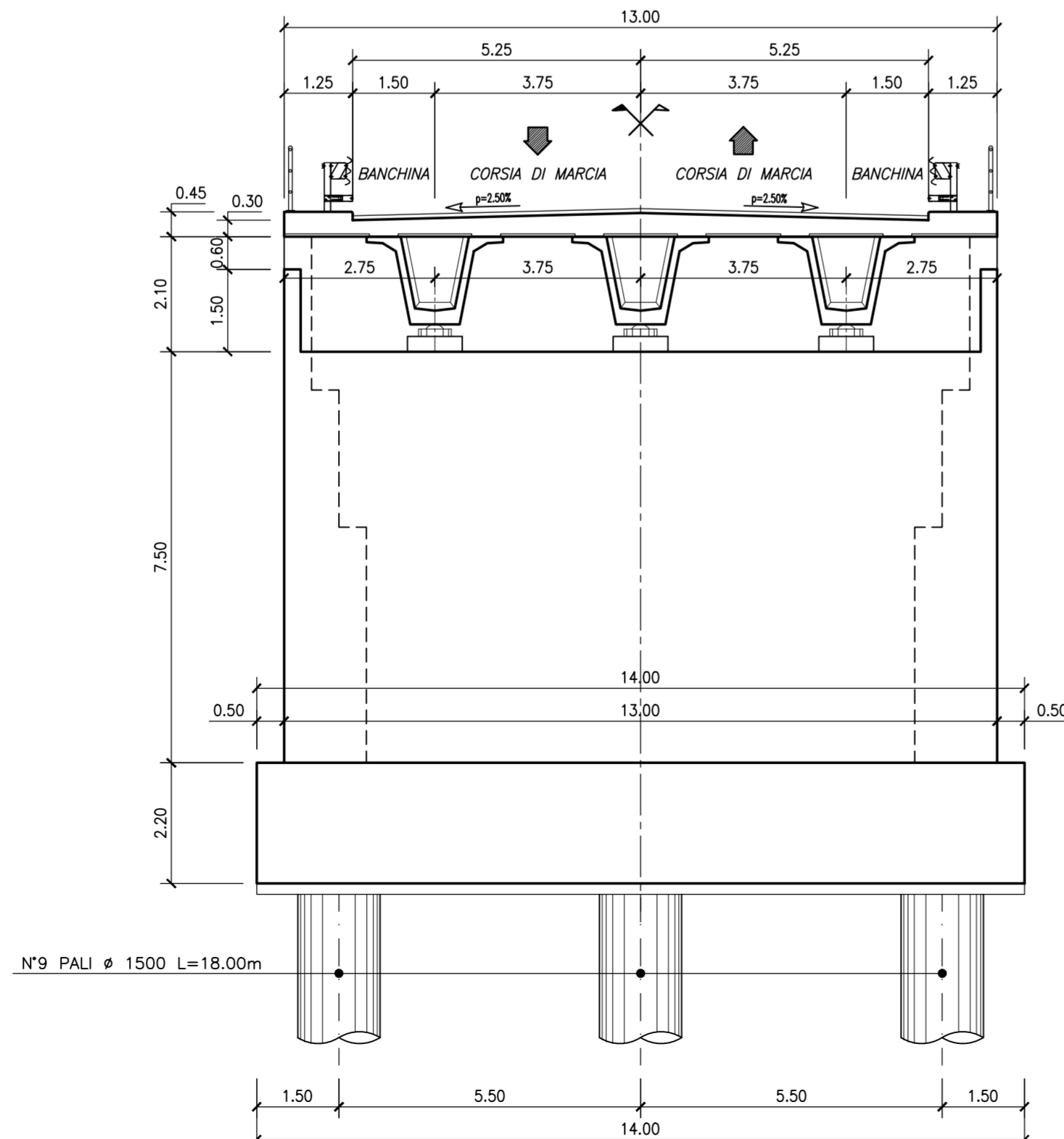
**SEZIONE TRASVERSALE IMPALCATO – Scala 1:100**  
(IN CORRISPONDENZA DELLA SPALLA S2)



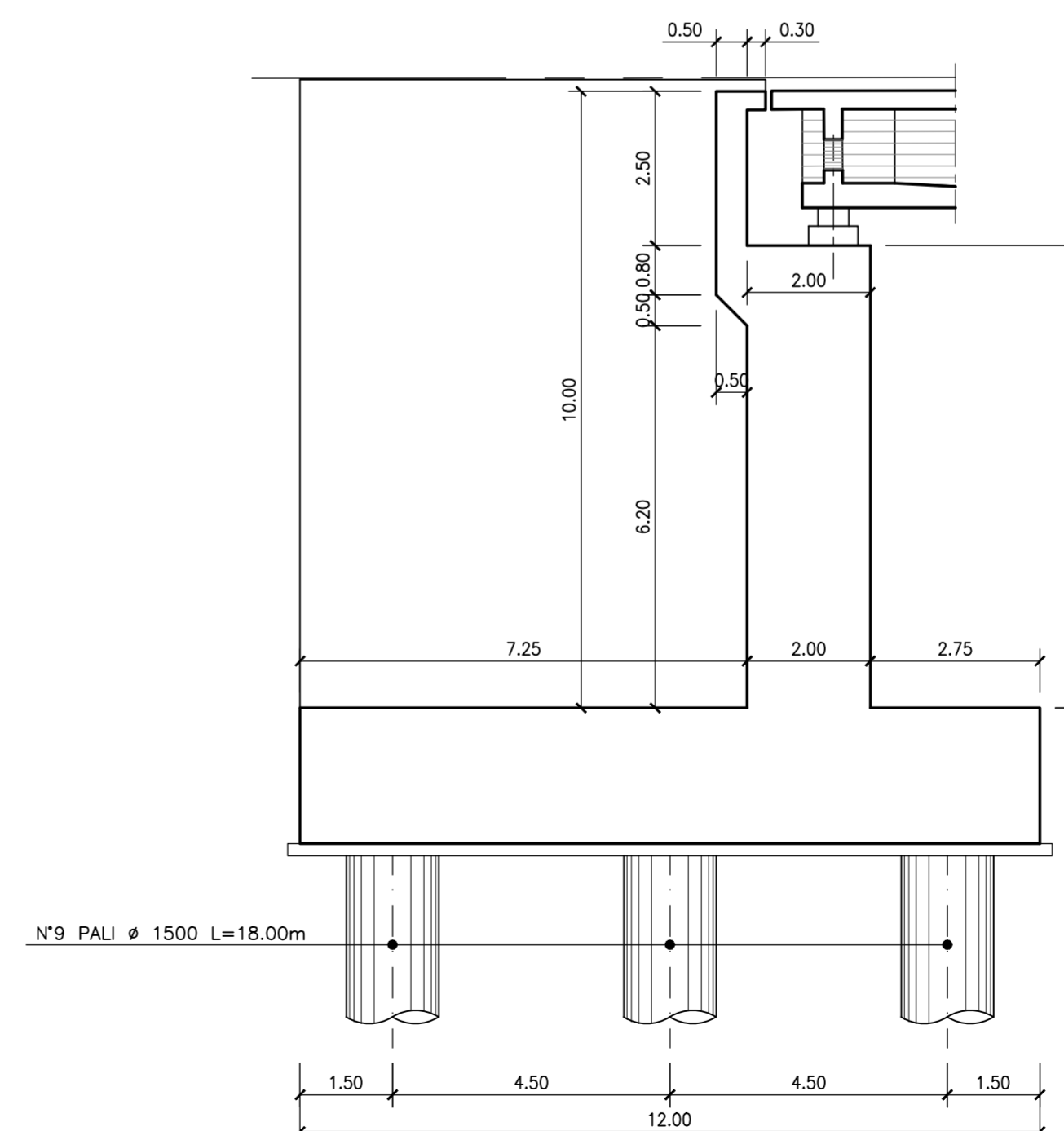
**SPALLA – SEZIONE TRASVERSALE – Scala 1:100**  
(SPALLA S2)



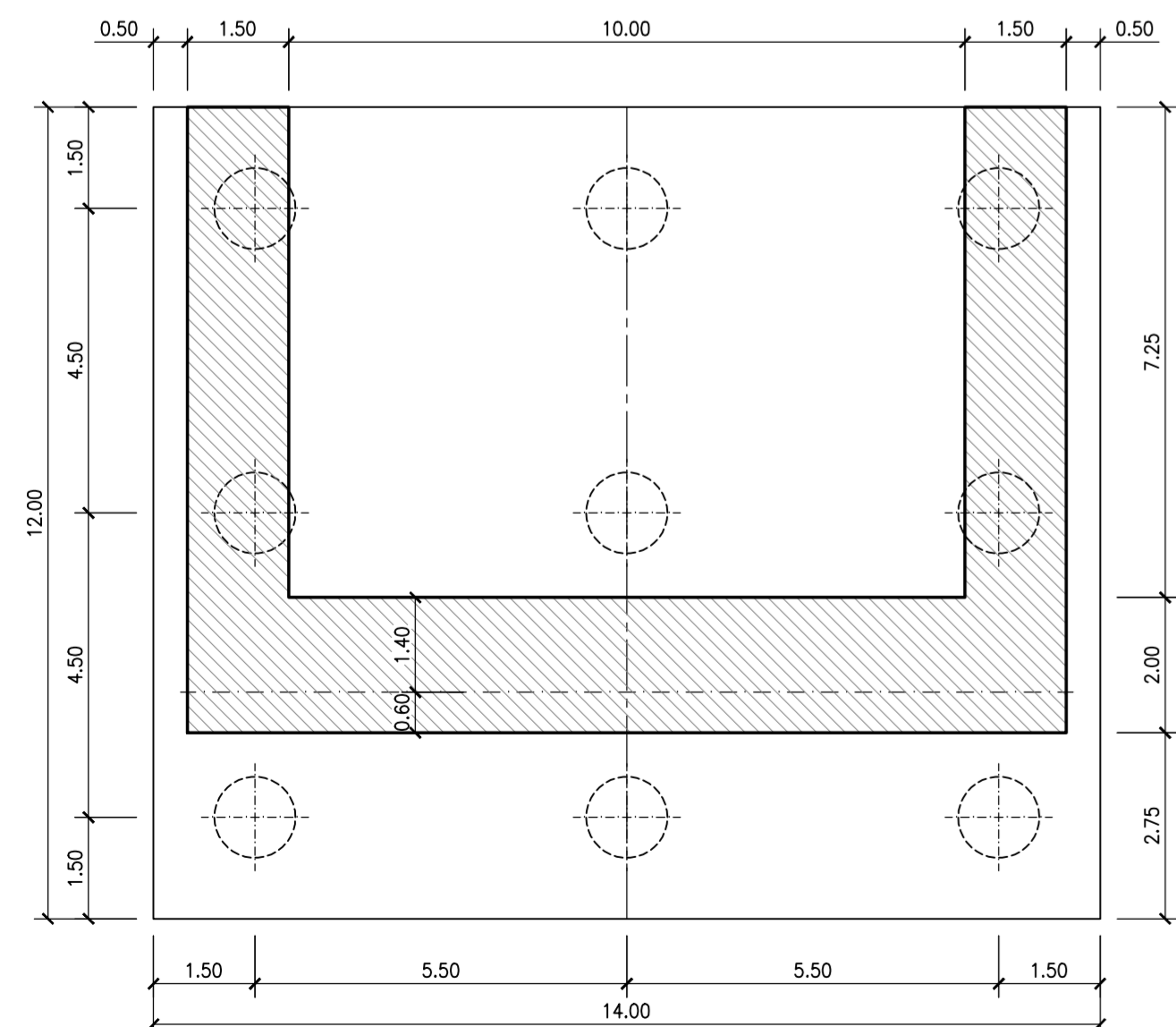
**SEZIONE TRASVERSALE IMPALCATO – Scala 1:100**  
(IN CORRISPONDENZA DELLA SPALLA S1)



**SPALLA – SEZIONE TRASVERSALE – Scala 1:100**  
(SPALLA S1)



**SPALLA – PIANTA FONDAZIONE – Scala 1:100**  
(SPALLA S1)



**ASSE VIARIO MARCHE-UMBRIA  
E QUADRILATERO DI PENETRAZIONE INTERNA  
MAXI LOTTO 2**

LAVORI DI COMPLETAMENTO DELLA DIRETTRICE PERUGIA ANCONA:  
SS. 318 DI "VALFABBRICA", TRATTO PIANELLO - VALFABBRICA  
SS. 76 "VAL DESINO", TRATTI FOSSATO VICO - CANCELLI E ALBACINA - SERRA SAN QUIRICO  
"PEDEMONTANA DELLE MARCHE", TRATTO FABRIANO-MUCCIA-SFERCIA.

**PROGETTO DEFINITIVO**

<b>CONTRAENTE GENERALE:</b> 	Il responsabile del Contraente Generale: Ing. Federico Montanari	Il responsabile Integrazioni delle Prestazioni Specialistiche: Ing. Salvatore Lieto																							
<b>PROGETTAZIONE:</b> Associazione Temporanea di Imprese Mandatario:  Mandanti:																									
RESPONSABILE DELLA PROGETTAZIONE PER L'ATL: Prof. Ing. Antonio Grimaldi GEOLOGO Dott. Geol. Fabrizio Pontoni COORDINATORE DELLA SICUREZZA IN FASE DI PROGETTAZIONE Ing. Michele Curiale	  																								
IL RESPONSABILE DEL PROCEDIMENTO Ing. Giulio Petrizzelli																									
<b>2.1.3 - PEDEMONTANA DELLE MARCHE</b> <b>3° stralcio funzionale: Castelraimondo nord - Castelraimondo sud</b> <b>4° stralcio funzionale: Castelraimondo sud - innesto S.S.77 a Muccia</b> <b>OPERE D'ARTE MAGGIORI: VIADOTTI E PONTI</b> <b>VIADOTTO S.PIETRO</b> <i>Carpenteria spalle S1 e S2 - Piante e sezioni</i>		<b>SCALA:</b> 1:100 <b>DATA:</b> Maggio 2017																							
Codice Unico di Progetto (CUP) <b>F12C03000050021</b>																									
<b>Codice elaborato:</b> <table border="1" style="display: inline-table; border-collapse: collapse;"> <tr> <td>L</td><td>0</td><td>7</td><td>0</td><td>3</td> <td>Z</td><td>I</td><td>3</td> <td>E</td><td>I</td><td>2</td> <td>V</td><td>I</td><td>5</td><td>6</td><td>0</td><td>5</td> <td>C</td><td>R</td><td>P</td><td>O</td><td>I</td><td>A</td> </tr> </table>			L	0	7	0	3	Z	I	3	E	I	2	V	I	5	6	0	5	C	R	P	O	I	A
L	0	7	0	3	Z	I	3	E	I	2	V	I	5	6	0	5	C	R	P	O	I	A			
Nome File: 213E12V5605CORP01A																									
REV.	DATA	DESCRIZIONE	Redatto	Controllato	Approvato																				
A	30 Maggio 2017	Emissione per stralcio funzionale	PROGIN	R.Piccirillo	S. Lieto																				