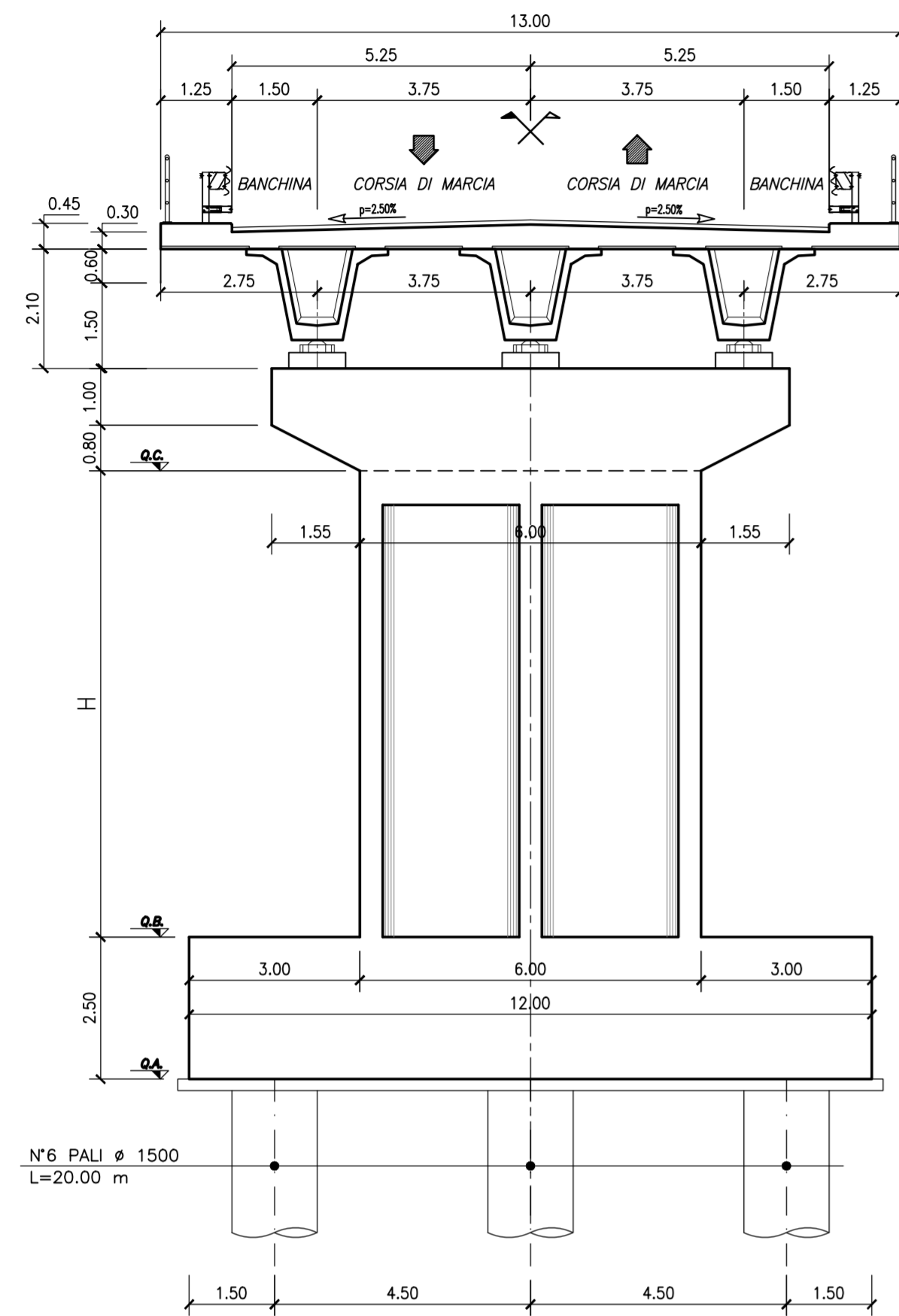
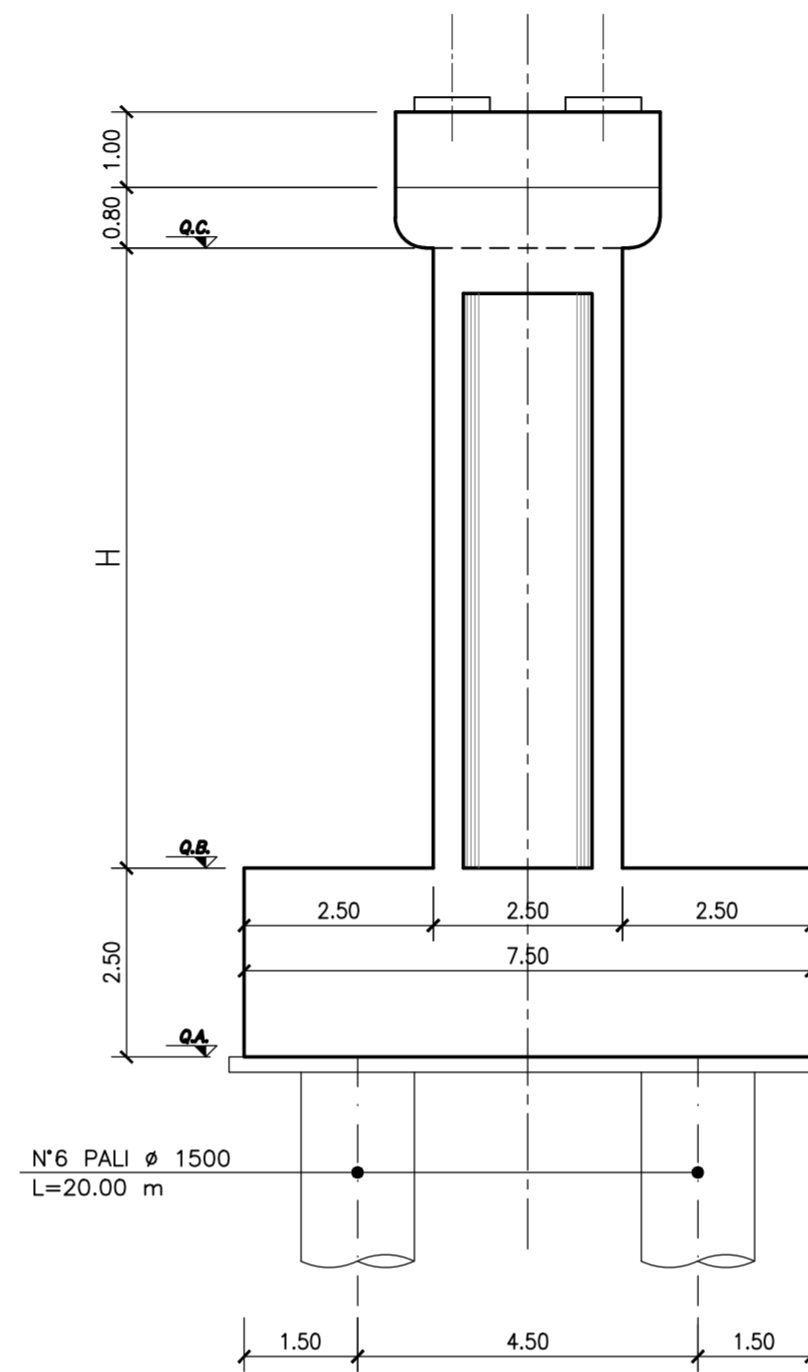


IMPALCATO – SEZIONE TRASVERSALE – Scala 1:100
(IN ASSE PILA)

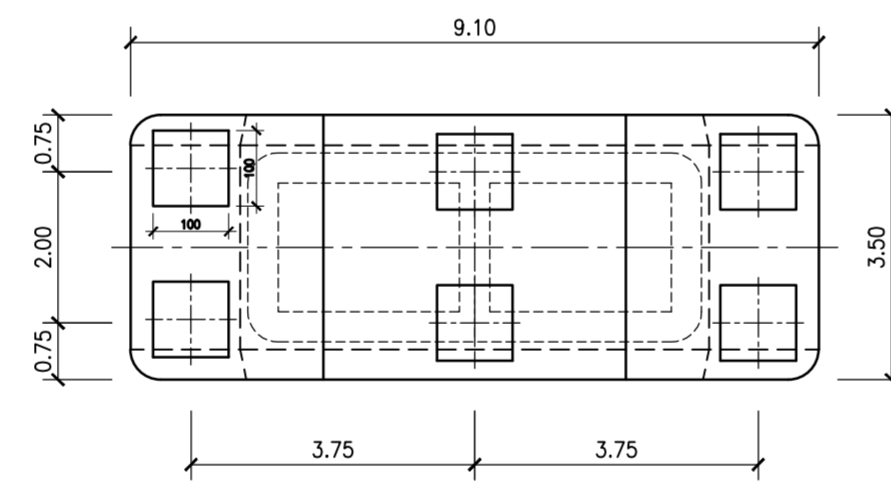


	Q.A.	Q.B.	Q.C.	H	L. PAU
PILA 1	337.69	340.19	350.19	10.00 m	20.00 m
PILA 2	336.66	338.16	350.16	11.00 m	20.00 m
PILA 3	336.69	339.19	350.19	11.00 m	20.00 m

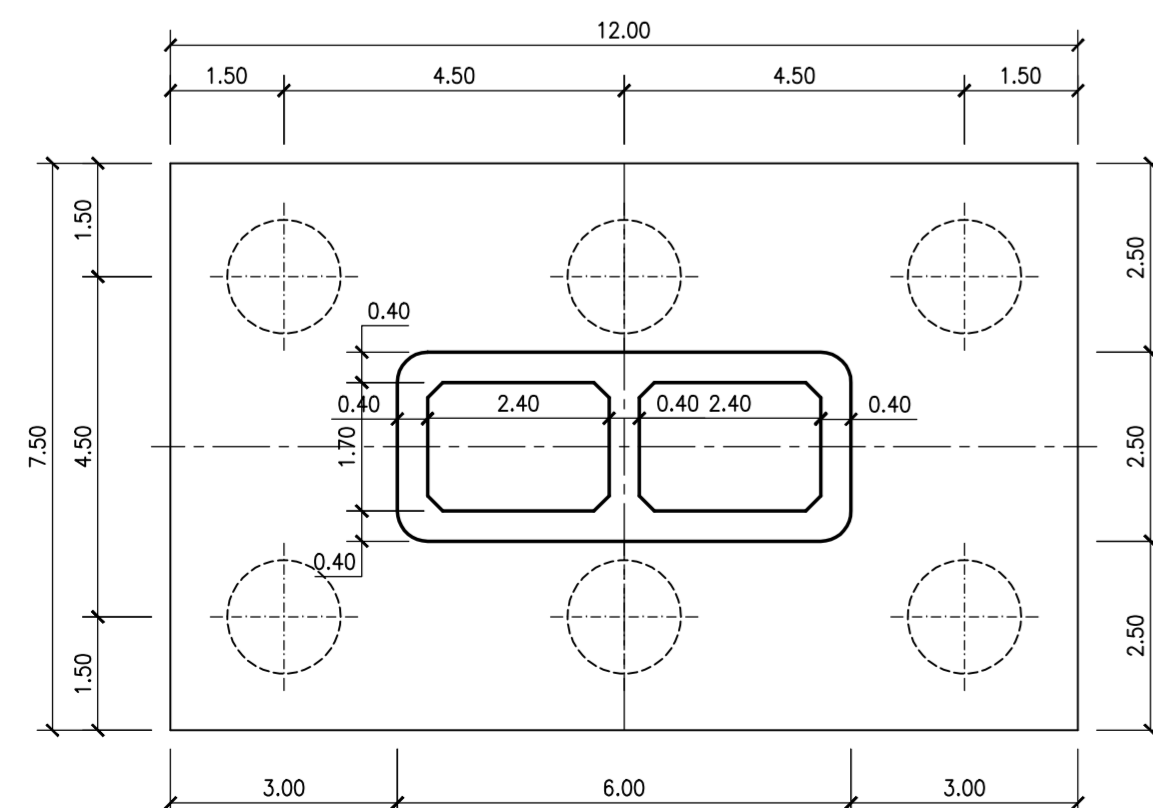
SEZIONE LONGITUDINALE – Scala 1:100
(IN ASSE PILA)



PIANTA PULVINO – Scala 1:100



PILA – PIANTE FONDAZIONE – Scala 1:100
(PILE P1-P2-P3)



QUADRILATERO
Marche Umbria S.p.A.

ASSE VIARIO MARCHE-UMBRIA
E QUADRILATERO DI PENETRAZIONE INTERNA
MAXI LOTTO 2

LAVORI DI COMPLETAMENTO DELLA DIRETTRICE PERUGIA ANCONA:
SS. 318 DI "VALFABBRICA", TRATTO PIANELLO - VALFABBRICA
SS. 76 "VAL D'ESINO", TRATTI FOSSATO VICO - CANCELLI E ALBACINA - SERRA SAN QUIRICO
"PEDEMONTANA DELLE MARCHE", TRATTO FABRIANO-MUCCIA-SFERCIA.

PROGETTO DEFINITIVO

<p>CONTRAENTE GENERALE:</p> <p>DIRPA 2 s.c.a.r.l.</p>	<p><i>Il responsabile del Contraente Generale:</i></p> <p>Ing. Federico Montanari</p>	<p><i>Il responsabile Integrazioni delle Prestazioni Specialistiche:</i></p> <p>Ing. Salvatore Lieto</p>
---	---	--

PROGETTAZIONE: Associazione Temporanea di Imprese

Mandataria: **PROGIN s.p.a.** Mandanti: **LOMBARDI SA** **LOMBARDI-REICO** **SGAI s.r.l. di E. Forlani & C.**

<p>RESPONSABILE DELLA PROGETTAZIONE PER L'ATL</p> <p>Prof. Ing. Antonio Grimaldi</p> <p>GEOLOGO</p> <p>Dott. Geol. Fabrizio Pontoni</p> <p>COORDINATORE DELLA SICUREZZA IN FASE DI PROGETTAZIONE</p> <p>Ing. Michele Curiale</p>		<p>IL RESPONSABILE DEL PROCEDIMENTO</p> <p>Ing. Giulio Petruzzelli</p>
--	--	--

2.1.3 - PEDEMONTANA DELLE MARCHE
3° stralcio funzionale: Castelraimondo nord - Castelraimondo sud
4° stralcio funzionale: Castelraimondo sud - innesto S.S.77 a Muccia
OPERE D'ARTE MAGGIORI: VIADOTTI E PONTI
VIADOTTO S.PIETRO
Carpenteria pile - Piante e sezioni

<p>SCALA:</p> <p>1:100</p>	<p>DATA:</p> <p>Maggio 2017</p>	
----------------------------	---------------------------------	--

Codice Unico di Progetto (CUP) **F12C0300050021**

Codice elaborato: **L07032I3EIZV15606CRP01A**

Nome File: 213E12V5606CRP01A

REV.	DATA	DESCRIZIONE	Redatto	Controllato	Approvato
A	30 Maggio 2017	Emissione per stralcio funzionale	PROGIN	R.Piccirillo	S. Lieto