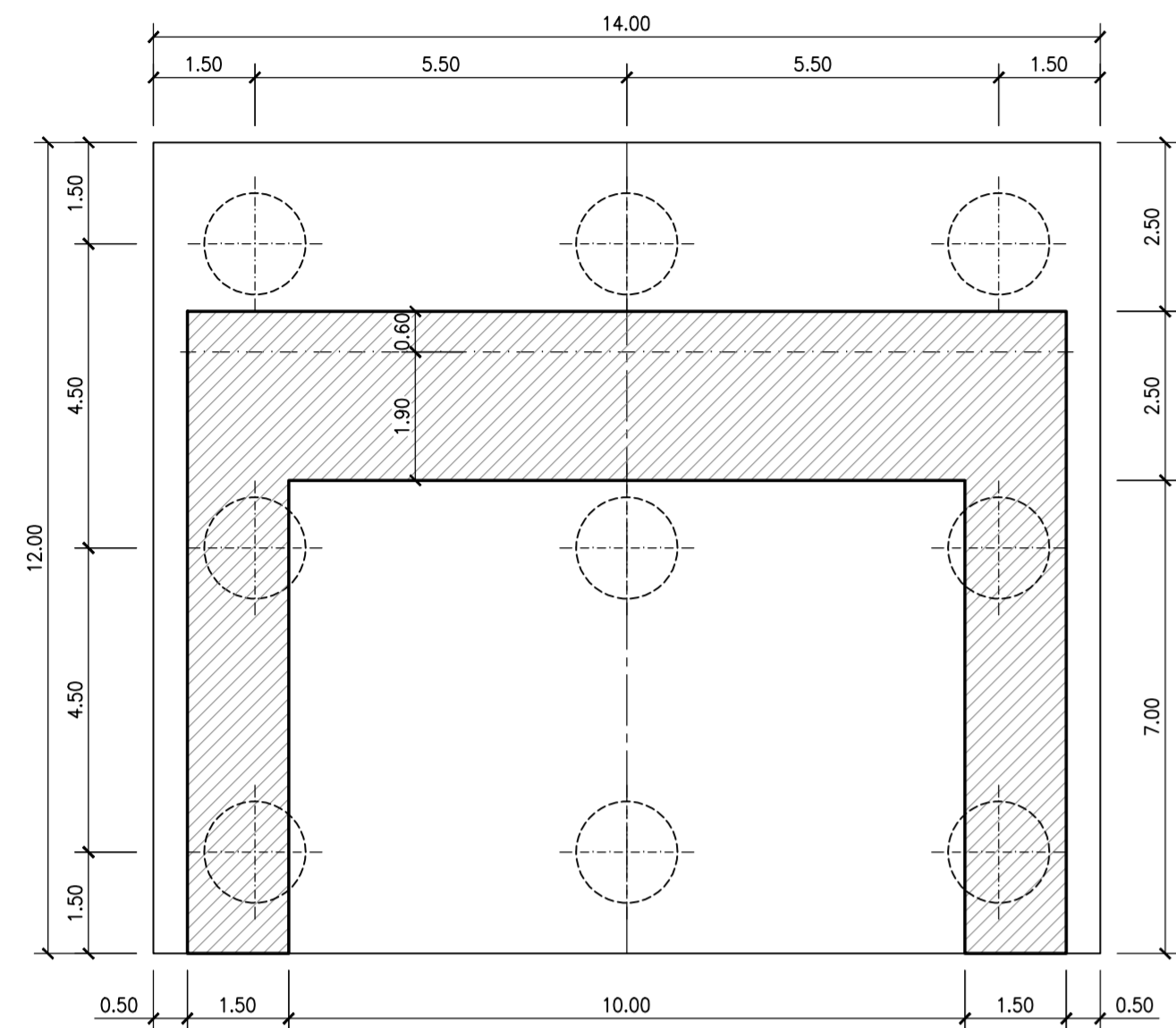
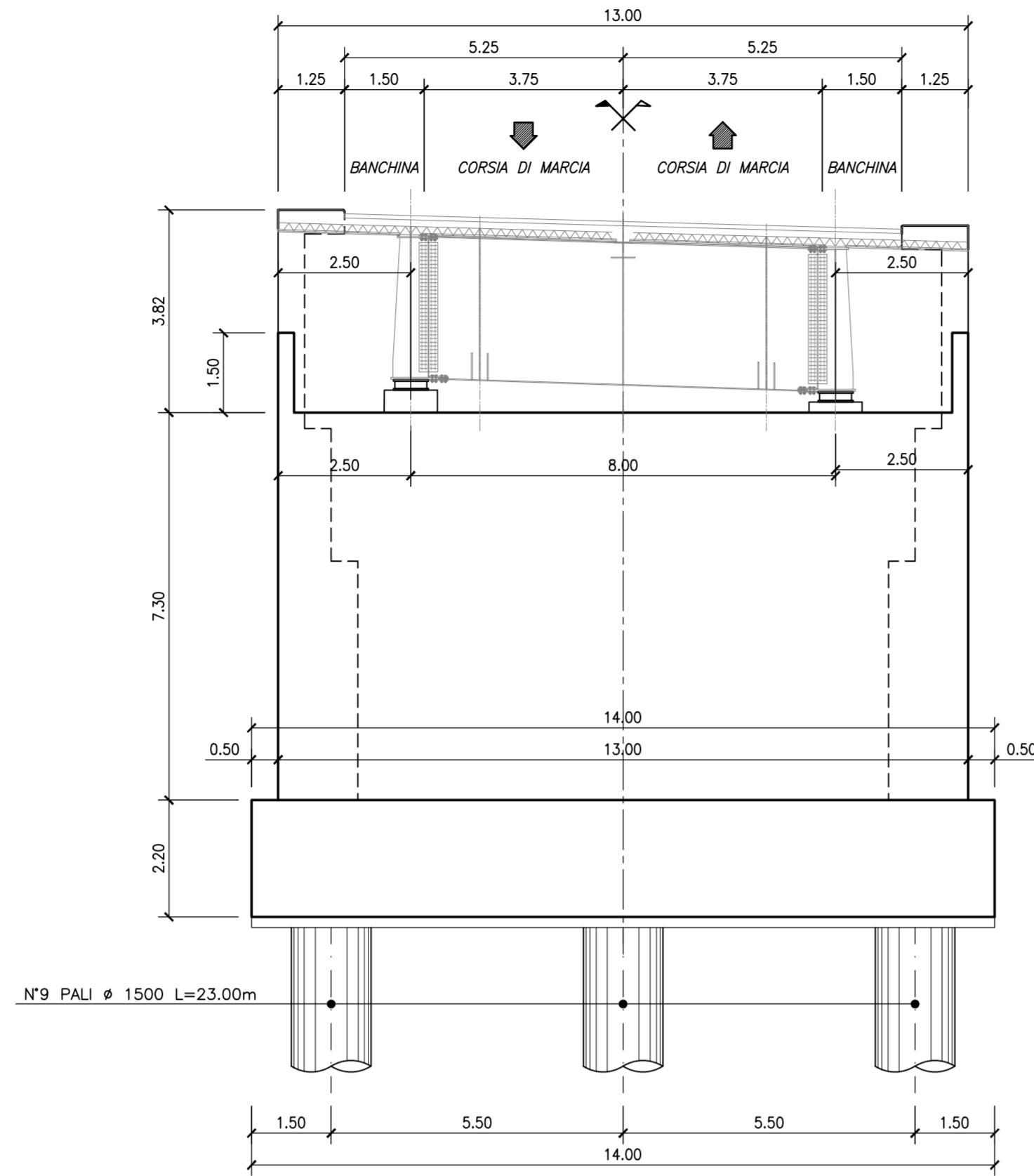


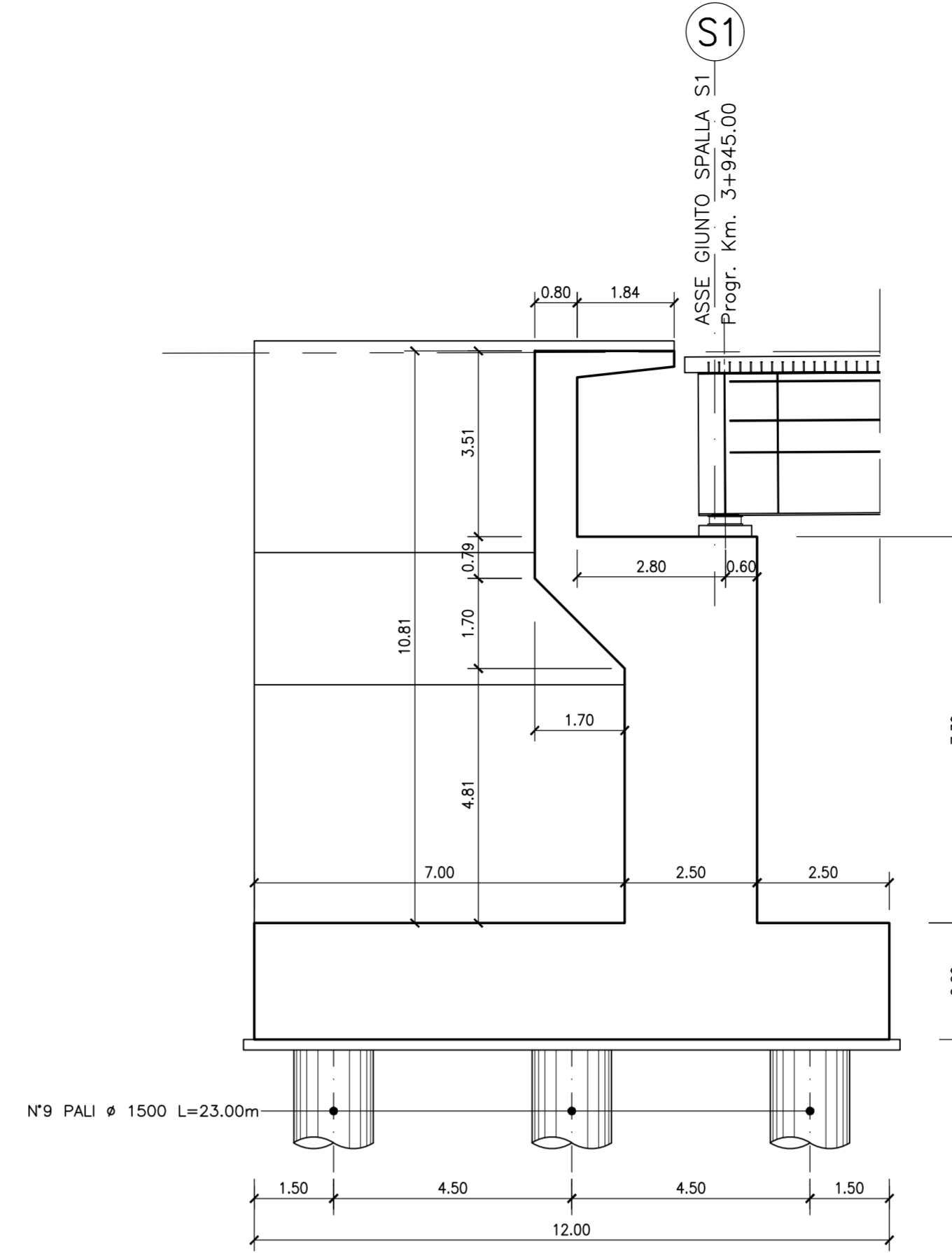
**SPALLA – PIANTA FONDAZIONE – Scala 1:100**  
(SPALLA S1)



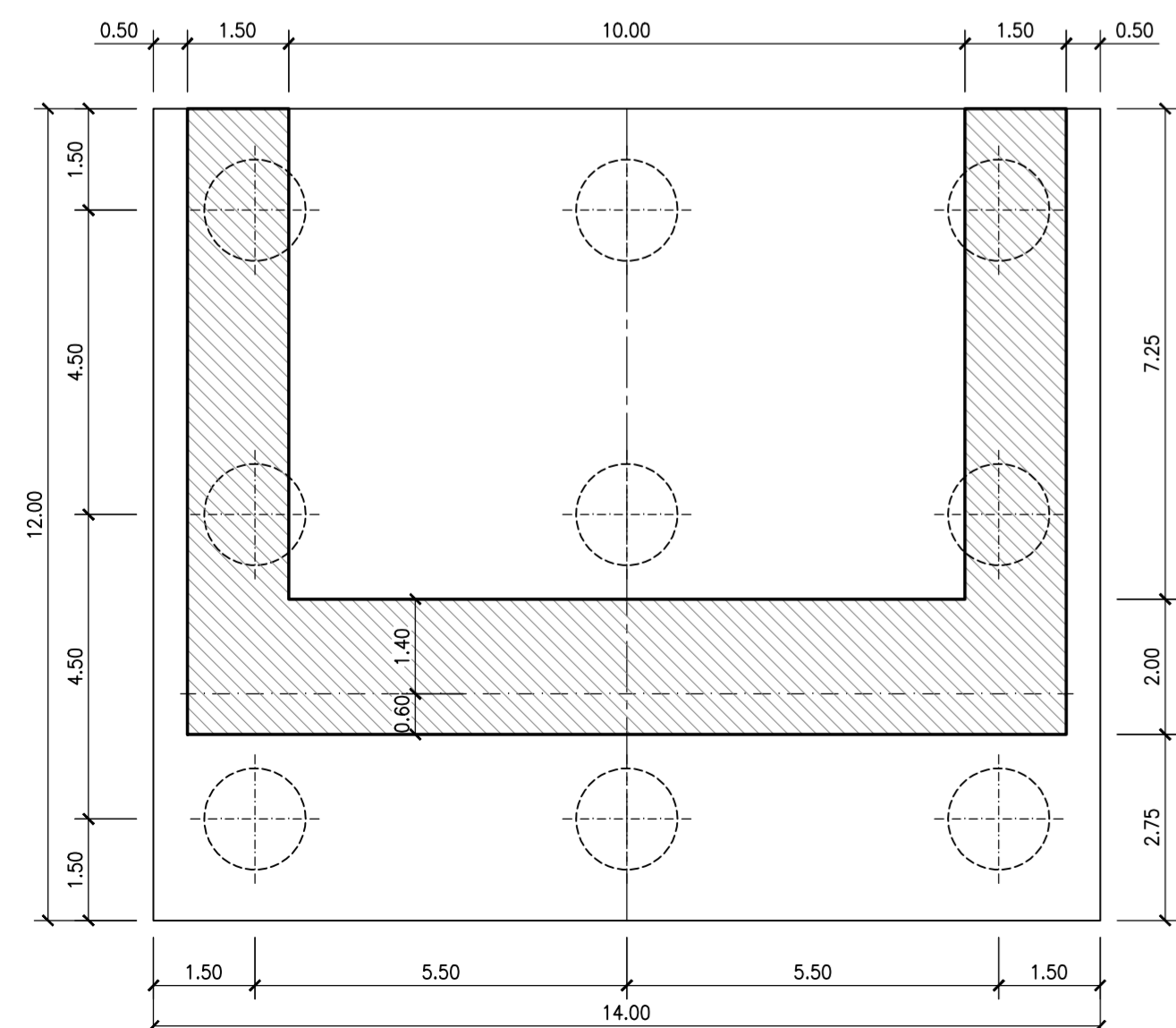
**SEZIONE TRASVERSALE IMPALCATO – Scala 1:100**  
(IN CORRISPONDENZA DELLA SPALLA S1)



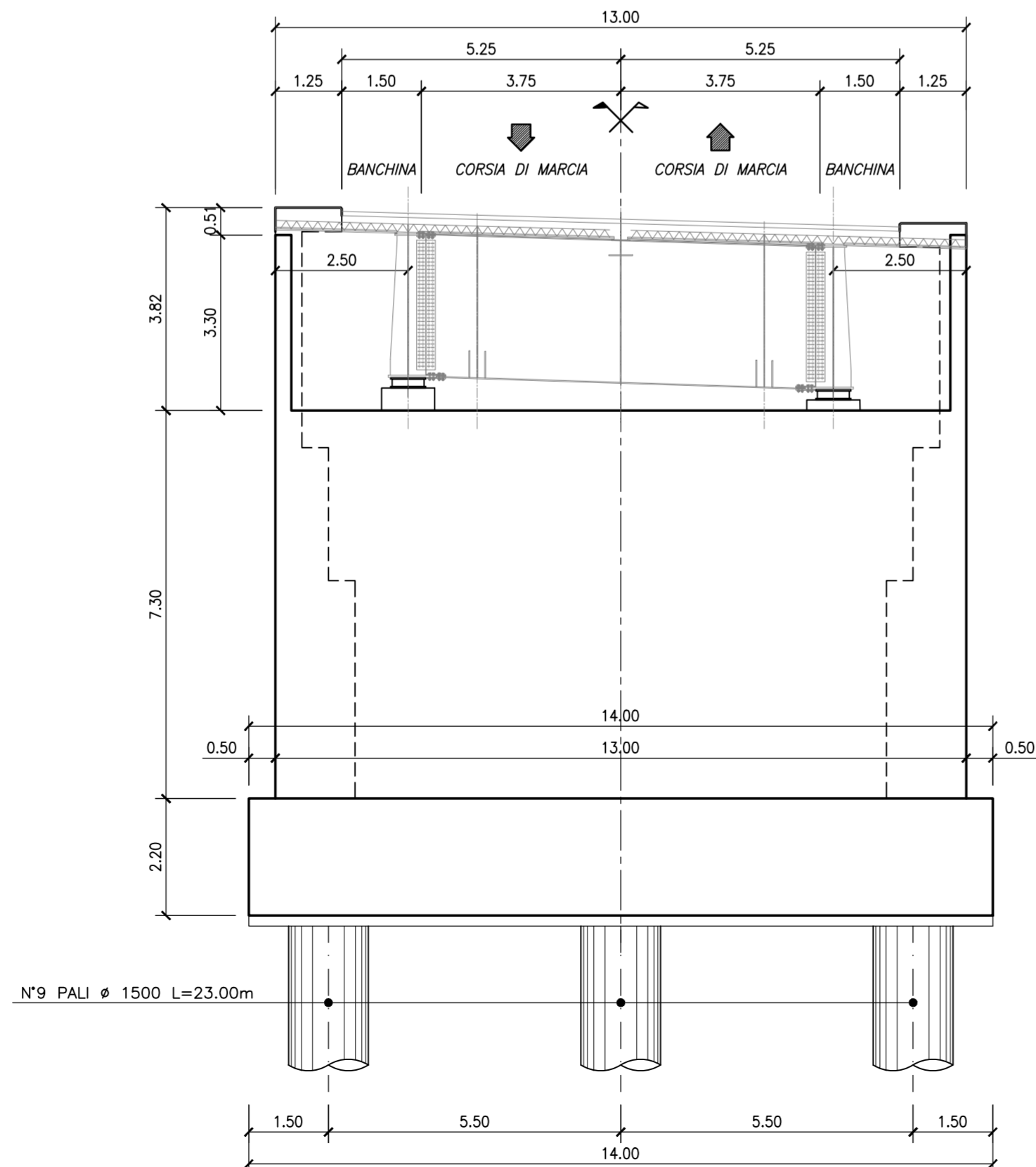
**SEZIONE LONGITUDINALE IMPALCATO – Scala 1:100**  
(IN CORRISPONDENZA DELLA SPALLA S1)



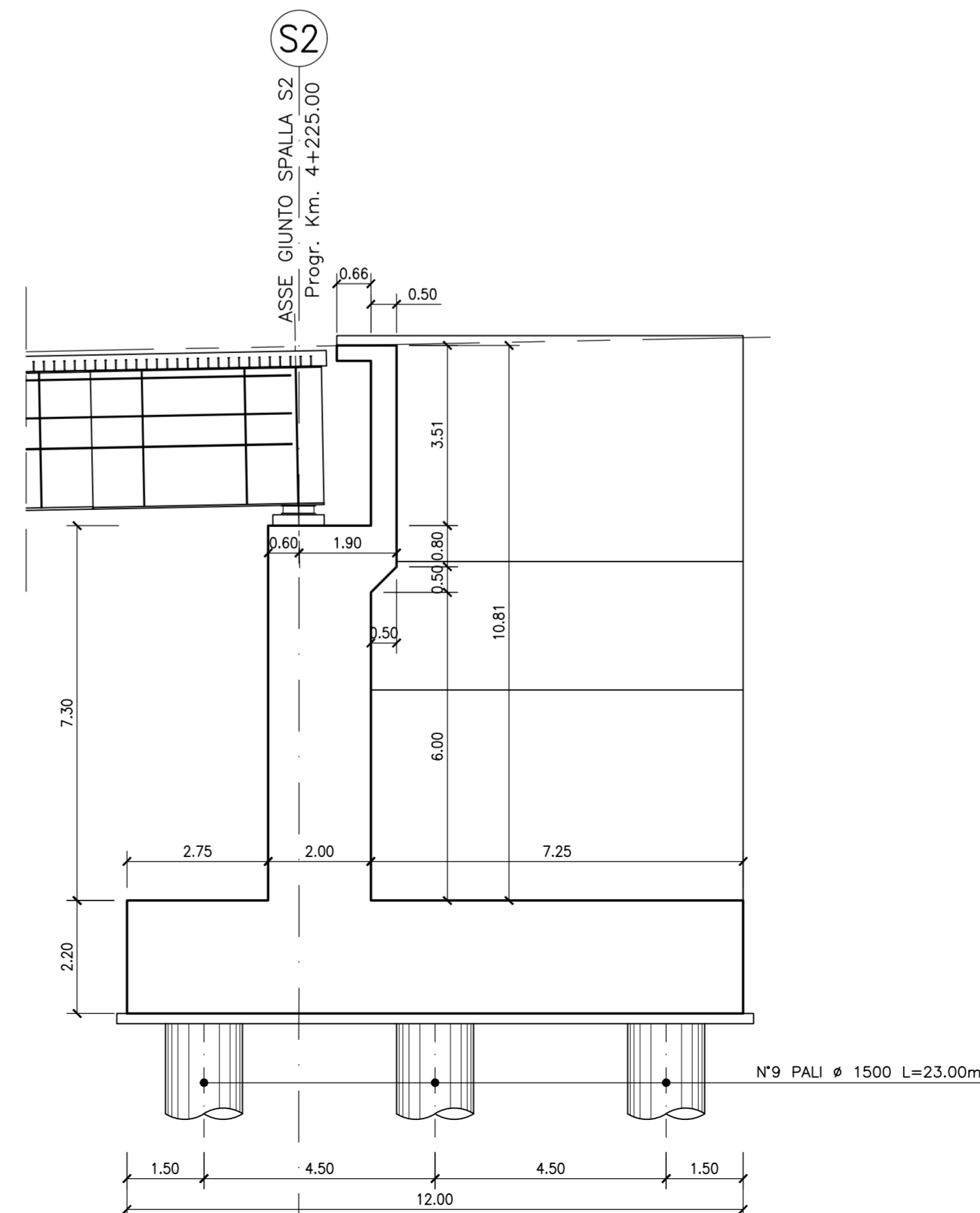
**SPALLA – PIANTA FONDAZIONE – Scala 1:100**  
(SPALLA S2)



**SEZIONE TRASVERSALE IMPALCATO – Scala 1:100**  
(IN CORRISPONDENZA DELLA SPALLA S2)



**SEZIONE LONGITUDINALE IMPALCATO – Scala 1:100**  
(IN CORRISPONDENZA DELLA SPALLA S2)



**ASSE VIARIO MARCHE-UMBRIA  
E QUADRILATERO DI PENETRAZIONE INTERNA  
MAXI LOTTO 2**

LAVORI DI COMPLETAMENTO DELLA DIRETTRICE PERUGIA ANCONA:  
SS. 318 DI "VALFABBRICA", TRATTO PIANELLO - VALFABBRICA  
SS. 76 "VAL D'ESINO", TRATTI FOSSATO VICO - CANCELLI E ALBACINA - SERRA SAN QUIRICO  
"PEDEMONTANA DELLE MARCHE", TRATTO FABRIANO-MUCCIA-SFERCIA.

**PROGETTO DEFINITIVO**

<b>CONTRAENTE GENERALE:</b> <b>DIRPA 2</b> s.c.a.r.l.	<b>Il responsabile del Contraente Generale:</b> Ing. Federico Montanari	<b>Il responsabile Integrazioni delle Prestazioni Specialistiche:</b> Ing. Salvatore Lieto
---	--	---

<b>PROGETTAZIONE:</b> Associazione Temporanea di Imprese Mandatario: <b>PROGIN</b>	Mandanti: <b>LOMBARDI SA</b> INGEGNERI CONSULENTI	<b>LOMBARDI-REICO</b> INGEGNERIA S.R.L.	<b>SGAI s.r.l.</b> di E. Forlani & C. Studio di Ingegneria e Geologia Appalata
---	---	--	--

RESPONSABILE DELLA PROGETTAZIONE PER L'ATL Prof. Ing. Antonio Grimaldi	
GEOLOGO Dott. Geol. Fabrizio Pontoni	
COORDINATORE DELLA SICUREZZA IN FASE DI PROGETTAZIONE Ing. Michele Curiale	

IL RESPONSABILE DEL PROCEDIMENTO Ing. Giulio Petruzzelli	
---	--

<b>2.1.3 - PEDEMONTANA DELLE MARCHE</b> 3° stralcio funzionale: Castelraimondo nord - Castelraimondo sud 4° stralcio funzionale: Castelraimondo sud - innesto S.S.77 a Muccia <b>OPERE D'ARTE MAGGIORI: VIADOTTI E PONTI</b> VIADOTTO POTENZA Carpenteria spalle S1 e S2 - Piante e sezioni	<b>SCALA:</b> 1:100
	<b>DATA:</b> Maggio 2017

Codice Unico di Progetto (CUP) <b>F12C03000050021</b>									
Codice elaborato: <b>L07032I3EIZV15505CRP01A</b> Nome File: 213E12V5505CRP01A									

REV.	DATA	DESCRIZIONE	Redatto	Controllato	Approvato
A	30 Maggio 2017	Emissione per stralcio funzionale	PROGIN R.Piccirillo	S. Lieto	A. Grimaldi