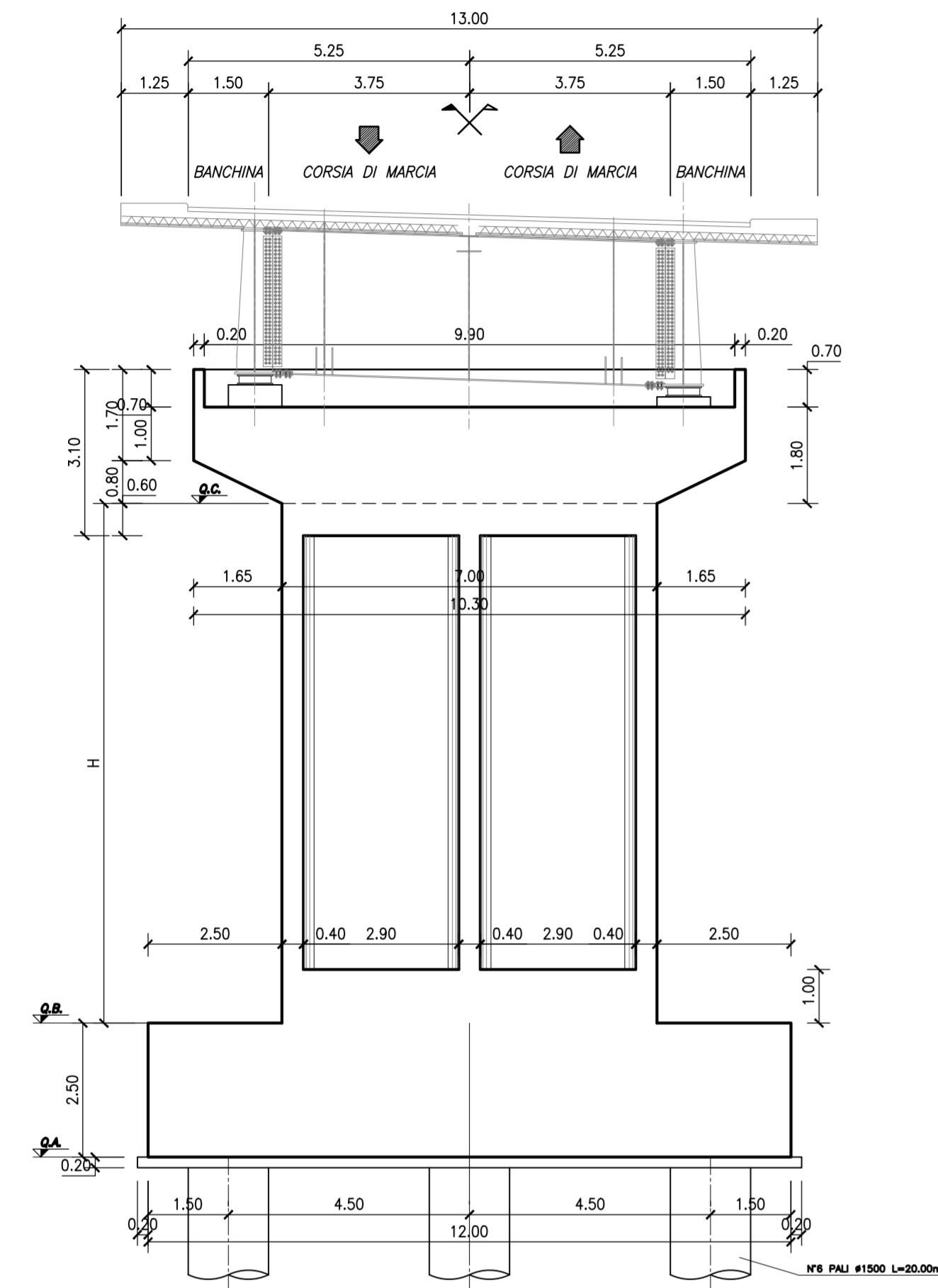
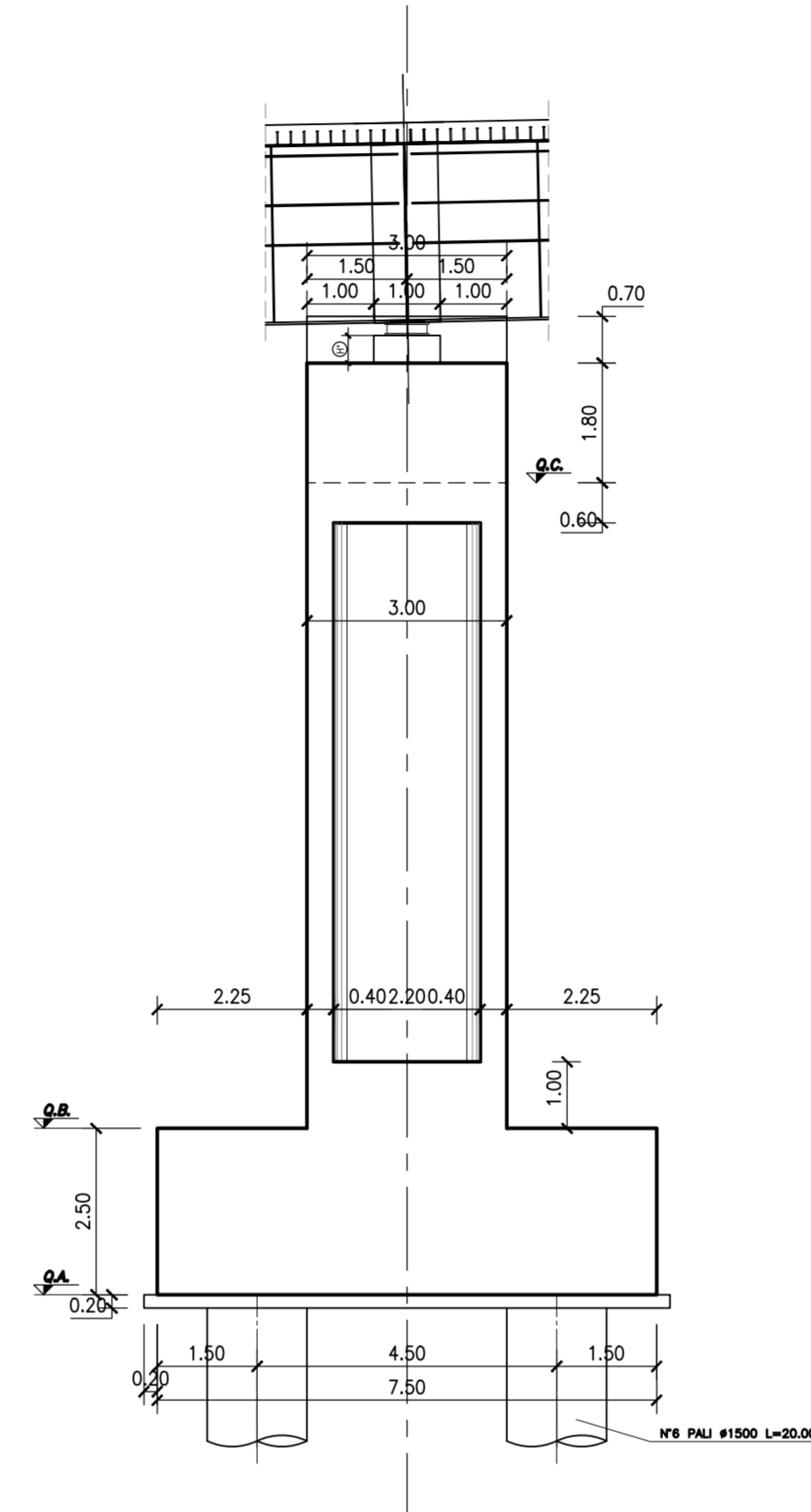


IMPALCATO – SEZIONE TRASVERSALE – Scala 1:100
(IN ASSE PILA)

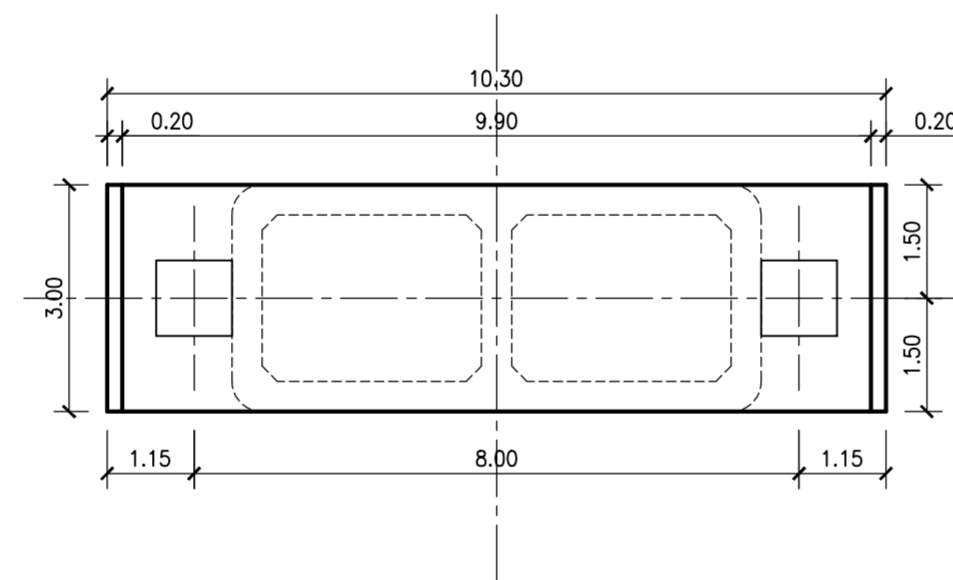


	Q.A.	Q.B.	Q.C.	H	L PAI
PILA 1	306.25	308.75	318.45	9.70 m	20.00 m
PILA 2	300.84	303.34	319.04	15.70 m	20.00 m
PILA 3	301.73	304.23	319.93	15.70 m	20.00 m
PILA 4	302.71	305.21	320.91	15.70 m	20.00 m
PILA 5	307.19	309.69	321.88	12.20 m	20.00 m

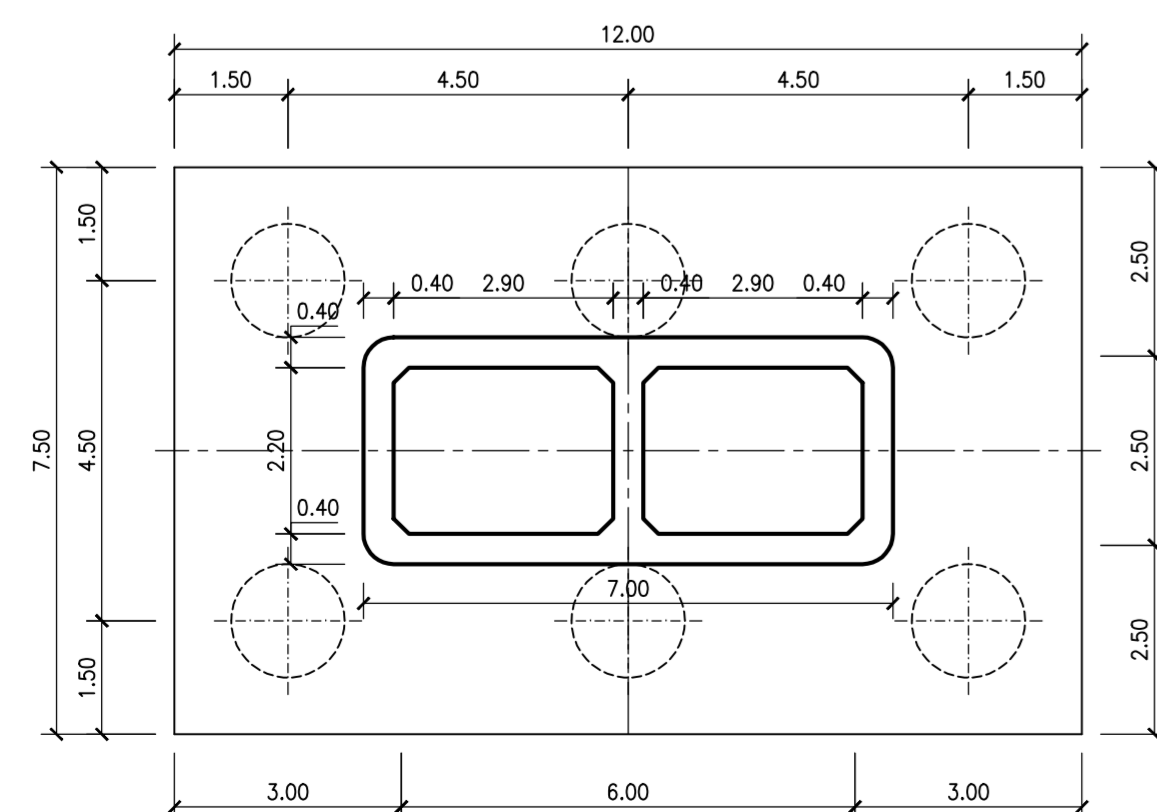
SEZIONE LONGITUDINALE – Scala 1:100
(IN ASSE PILA)



PIANTA PULVINO – Scala 1:100



PILA – PIANTE FONDAZIONE – Scala 1:100
(PILE P1-P2-P3-P4)



QUADRILATERO
Marche Umbria S.p.A.

**ASSE VIARIO MARCHE-UMBRIA
E QUADRILATERO DI PENETRAZIONE INTERNA
MAXI LOTTO 2**

LAVORI DI COMPLETAMENTO DELLA DIRETTRICE PERUGIA ANCONA:
SS. 318 DI "VALFABBRICA", TRATTO PIANELLO - VALFABBRICA
SS. 76 "VAL D'ESINO", TRATTI FOSSATO VICO - CANCELLI E ALBACINA - SERRA SAN QUIRICO
"PEDEMONTANA DELLE MARCHE", TRATTO FABRIANO-MUCCIA-SFERCIA.

PROGETTO DEFINITIVO

<p>CONTRAENTE GENERALE:</p> <p>DIRPA 2 s.c.a.r.l.</p>	<p><i>Il responsabile del Contraente Generale:</i></p> <p>Ing. Federico Montanari</p>	<p><i>Il responsabile Integrazioni delle Prestazioni Specialistiche:</i></p> <p>Ing. Salvatore Lieto</p>			
<p>PROGETTAZIONE: Associazione Temporanea di Imprese</p>					
<p><i>Mandatario:</i></p> <p>PROGIN s.p.a.</p>	<p><i>Mandanti:</i></p> <p>LOMBARDI SA INGEGNERI CONSULENTI</p> <p>LOMBARDI-REICO INGEGNERIA S.R.L.</p> <p>SGAI s.r.l. di E. Forlani & C. Studio di Ingegneria e Geologia Applicata</p>				
<p>RESPONSABILE DELLA PROGETTAZIONE PER L'ATL Prof. Ing. Antonio Grimaldi</p> <p>GEOLOGO Dott. Geol. Fabrizio Pontoni</p> <p>COORDINATORE DELLA SICUREZZA IN FASE DI PROGETTAZIONE Ing. Michele Curiale</p>					
<p>IL RESPONSABILE DEL PROCEDIMENTO</p> <p>Ing. Giulio Petruzzelli</p>					
<p>2.1.3 - PEDEMONTANA DELLE MARCHE 3° stralcio funzionale: Castelraimondo nord - Castelraimondo sud 4° stralcio funzionale: Castelraimondo sud - innesto S.S.77 a Muccia OPERE D'ARTE MAGGIORI: VIADOTTI E PONTI VIADOTTO POTENZA Carpenteria pile - Piante e sezioni</p>		<p>SCALA:</p> <p>1:100</p> <p>DATA:</p> <p>Maggio 2017</p>			
<p>Codice Unico di Progetto (CUP) F12C0300050021</p>					
<p>Codice elaborato: L 0 7 0 3 2 1 3 E I 2 V I 5 5 0 6 C R P O I A</p> <p style="text-align: right; font-size: small;">Nome File: 213E12V5506CRPOIA</p>					
REV.	DATA	DESCRIZIONE	Redatto	Controllato	Approvato
A	30 Maggio 2017	Emissione per stralcio funzionale	PROGIN	R.Piccirillo	S. Lieto A. Grimaldi