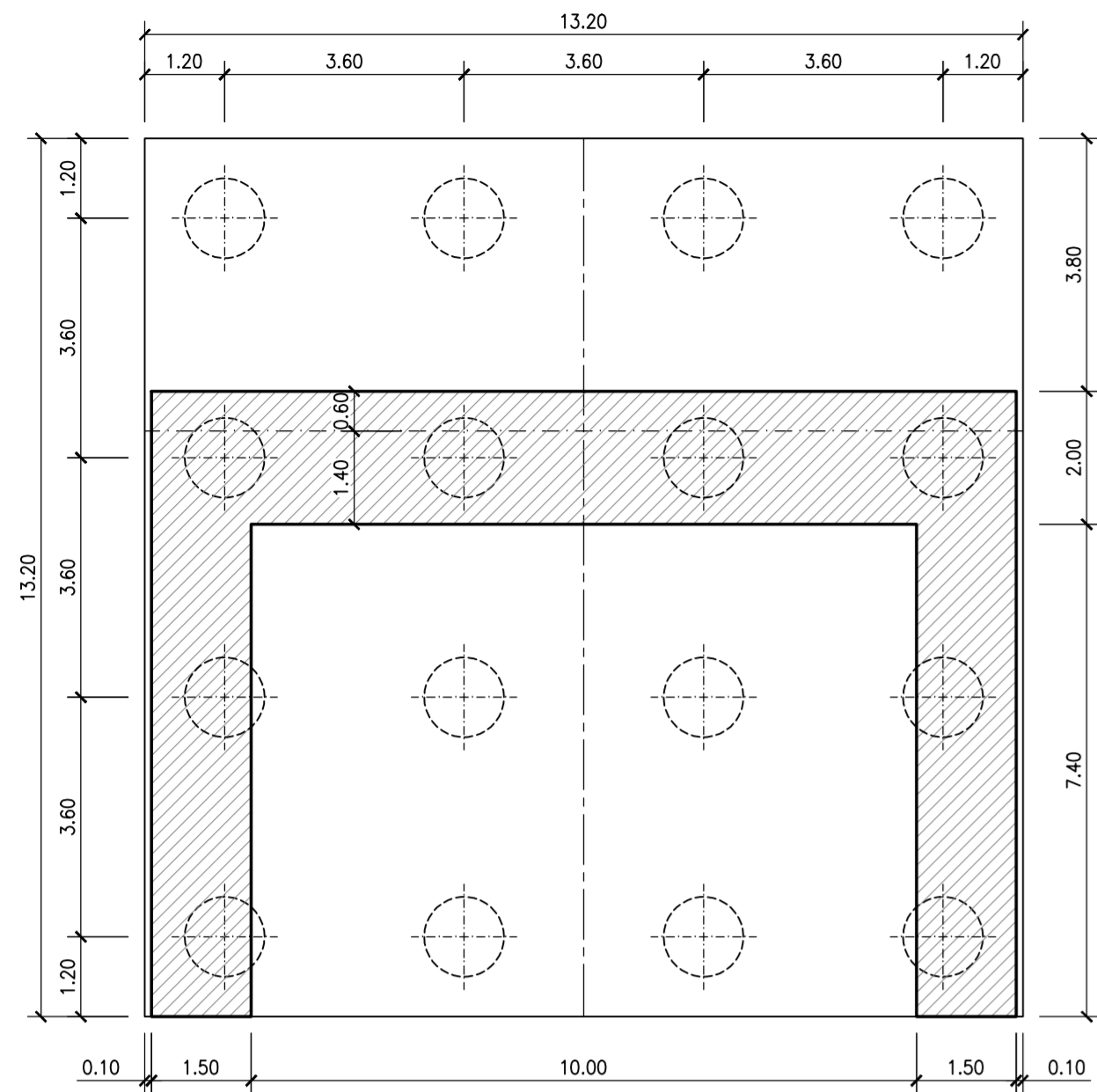
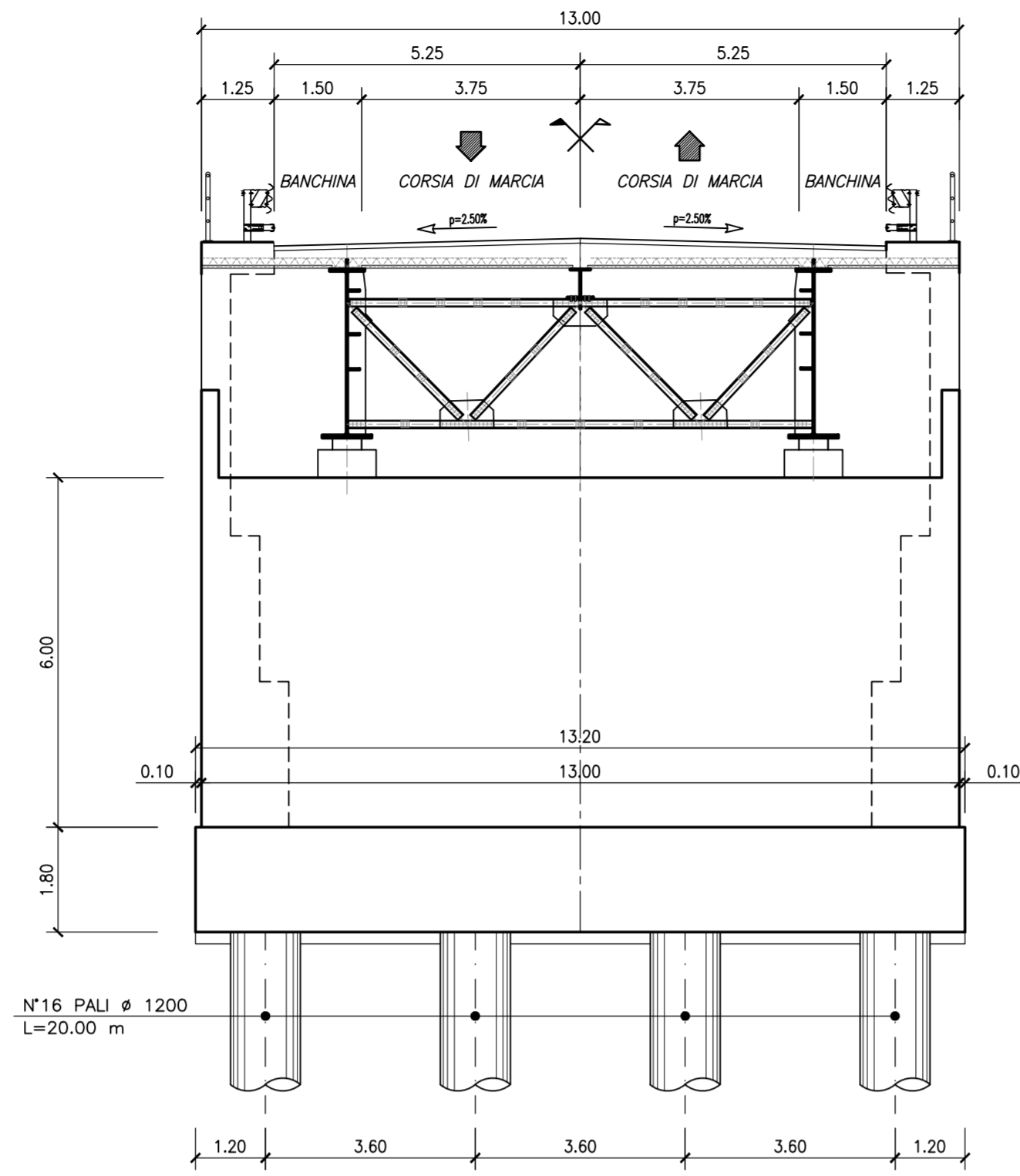


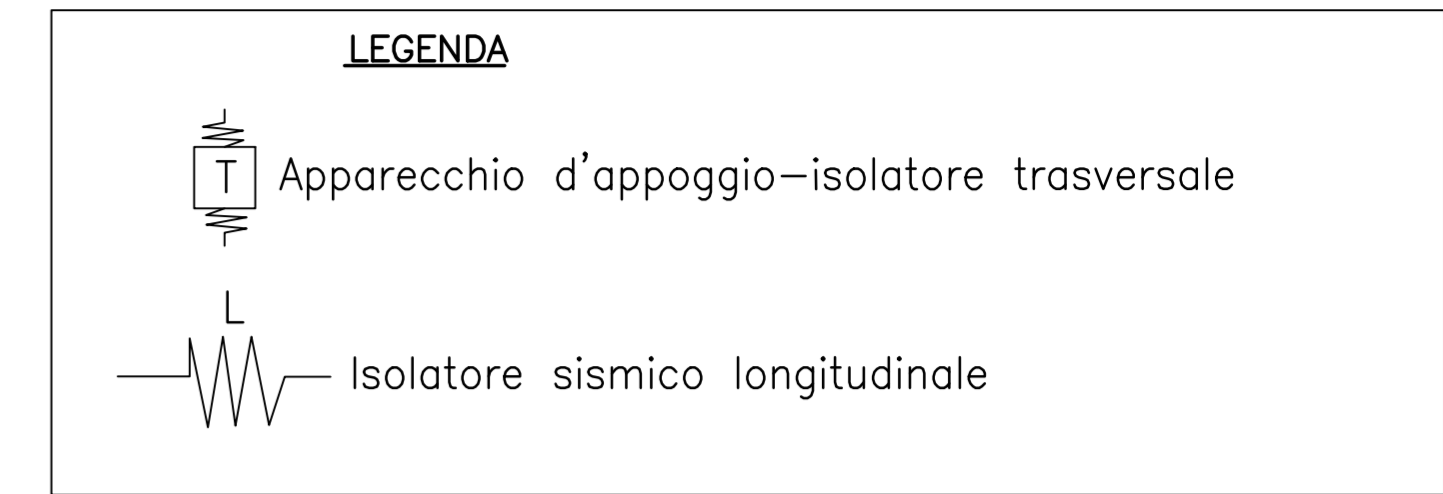
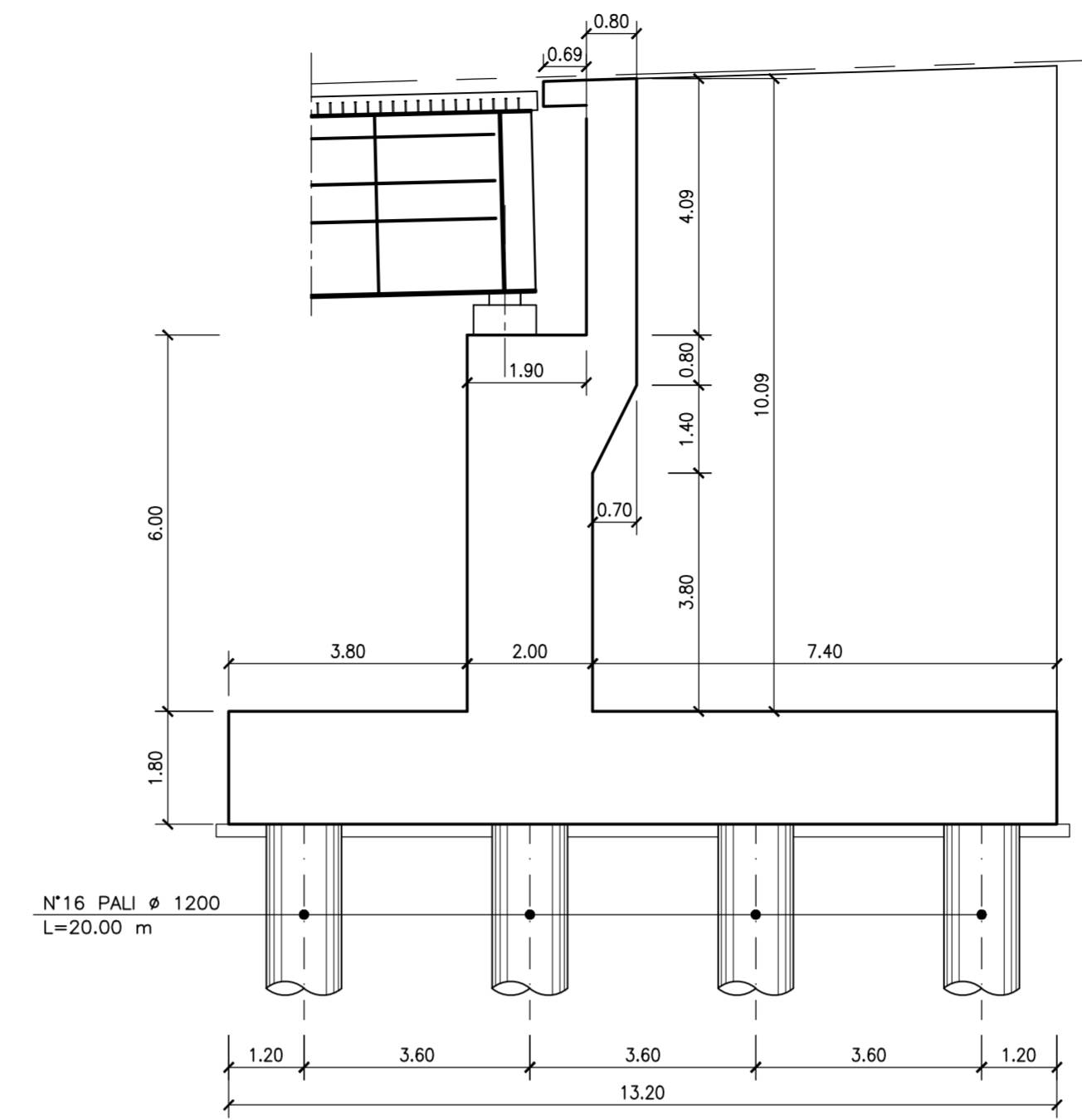
SPALLA – PIANTA FONDAZIONE – Scala 1:100
(SPALLA S2)



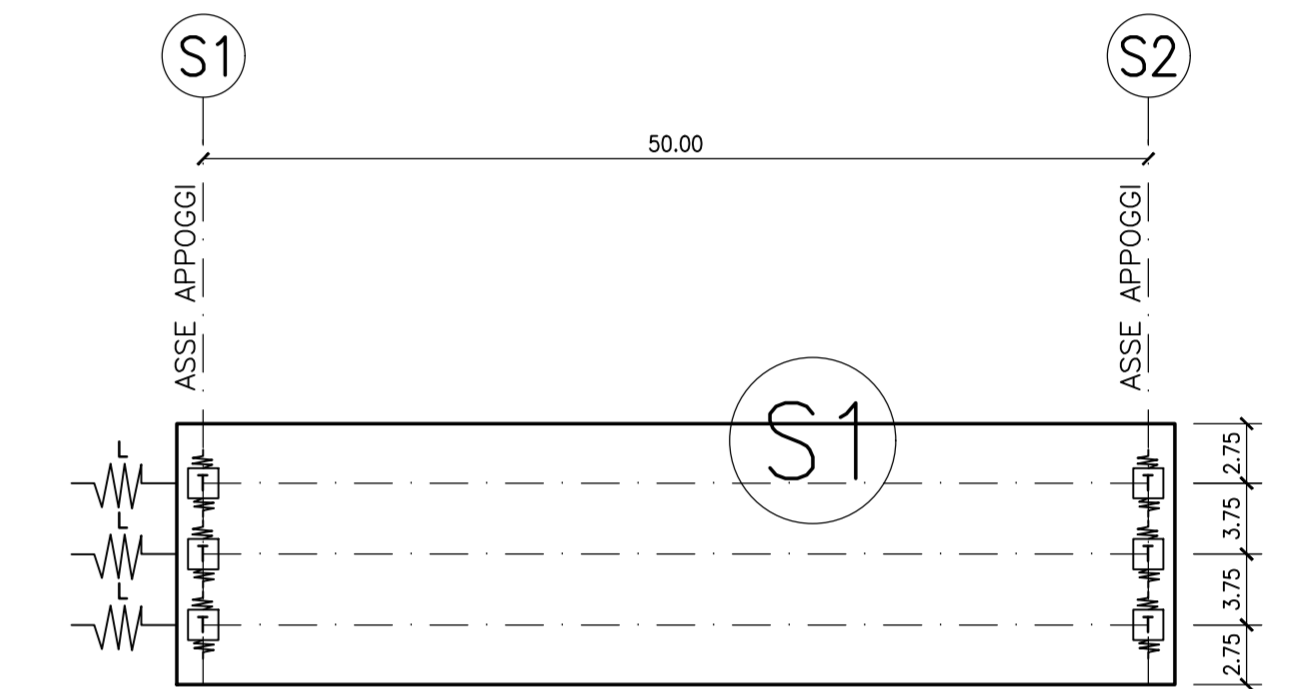
SEZIONE TRASVERSALE IMPALCATO – Scala 1:100
(IN CORRISPONDENZA DELLA SPALLA S2)



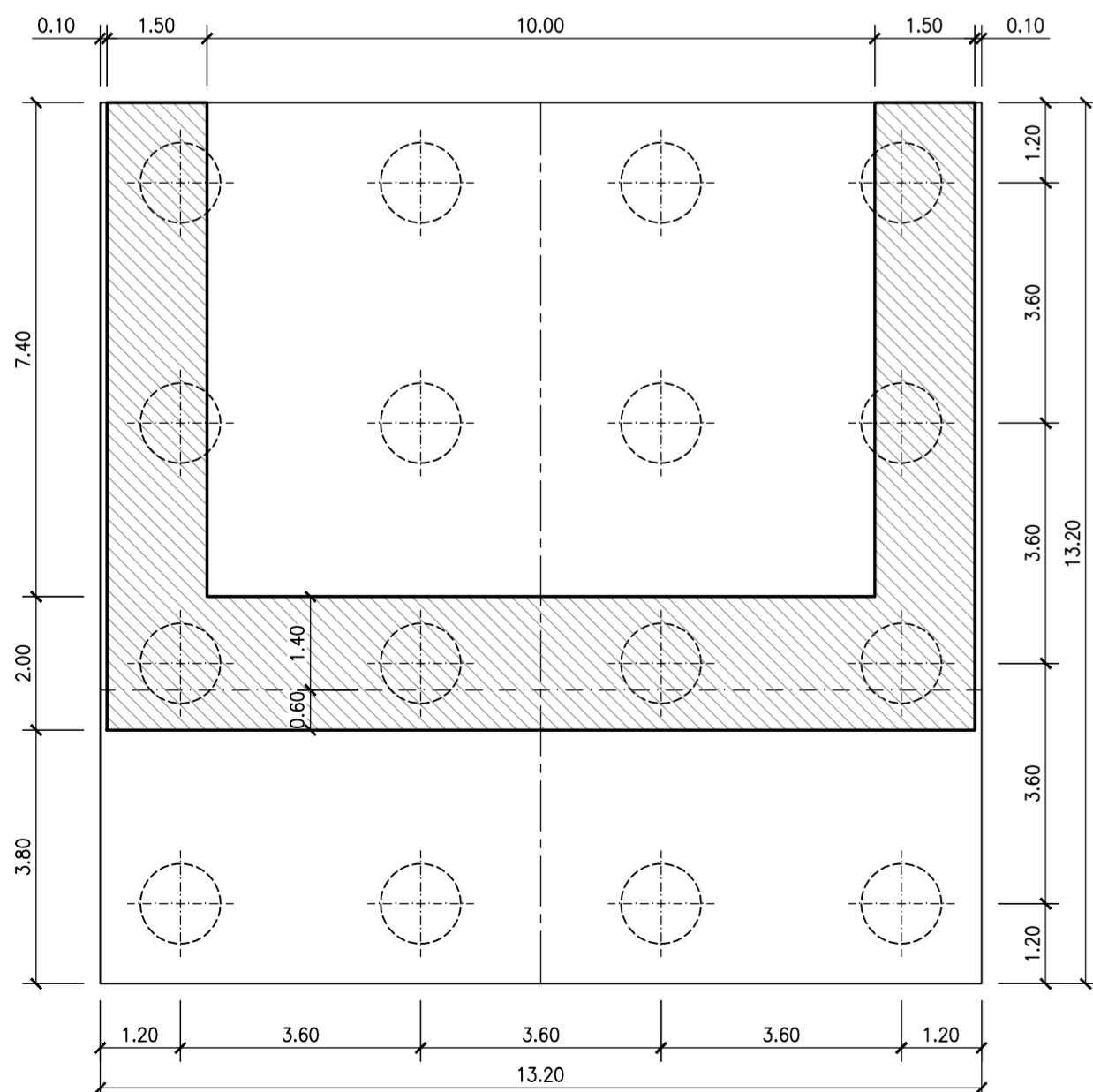
SPALLA – SEZIONE TRASVERSALE – Scala 1:100
(SPALLA S2)



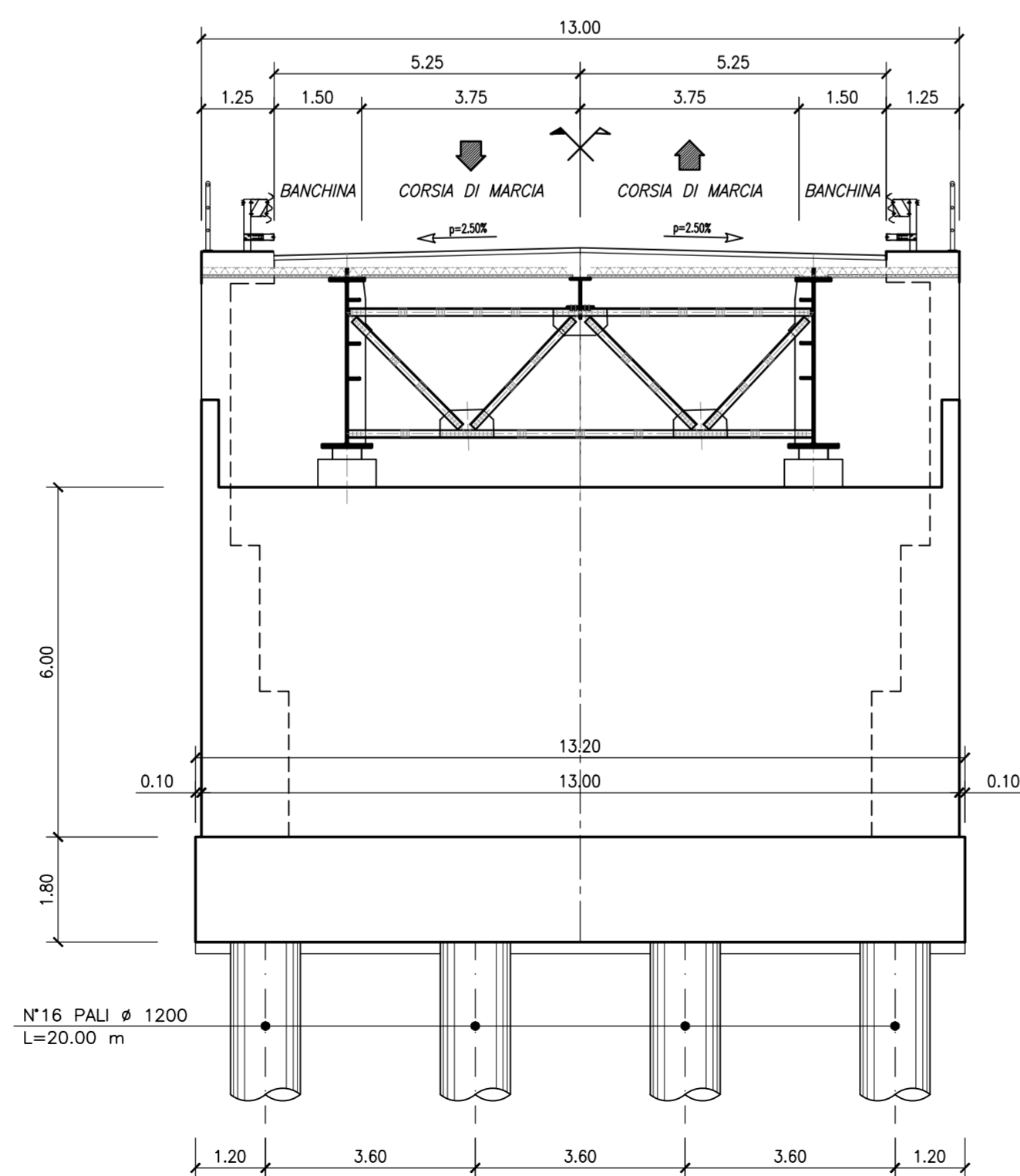
SCHEMA APPOGGI



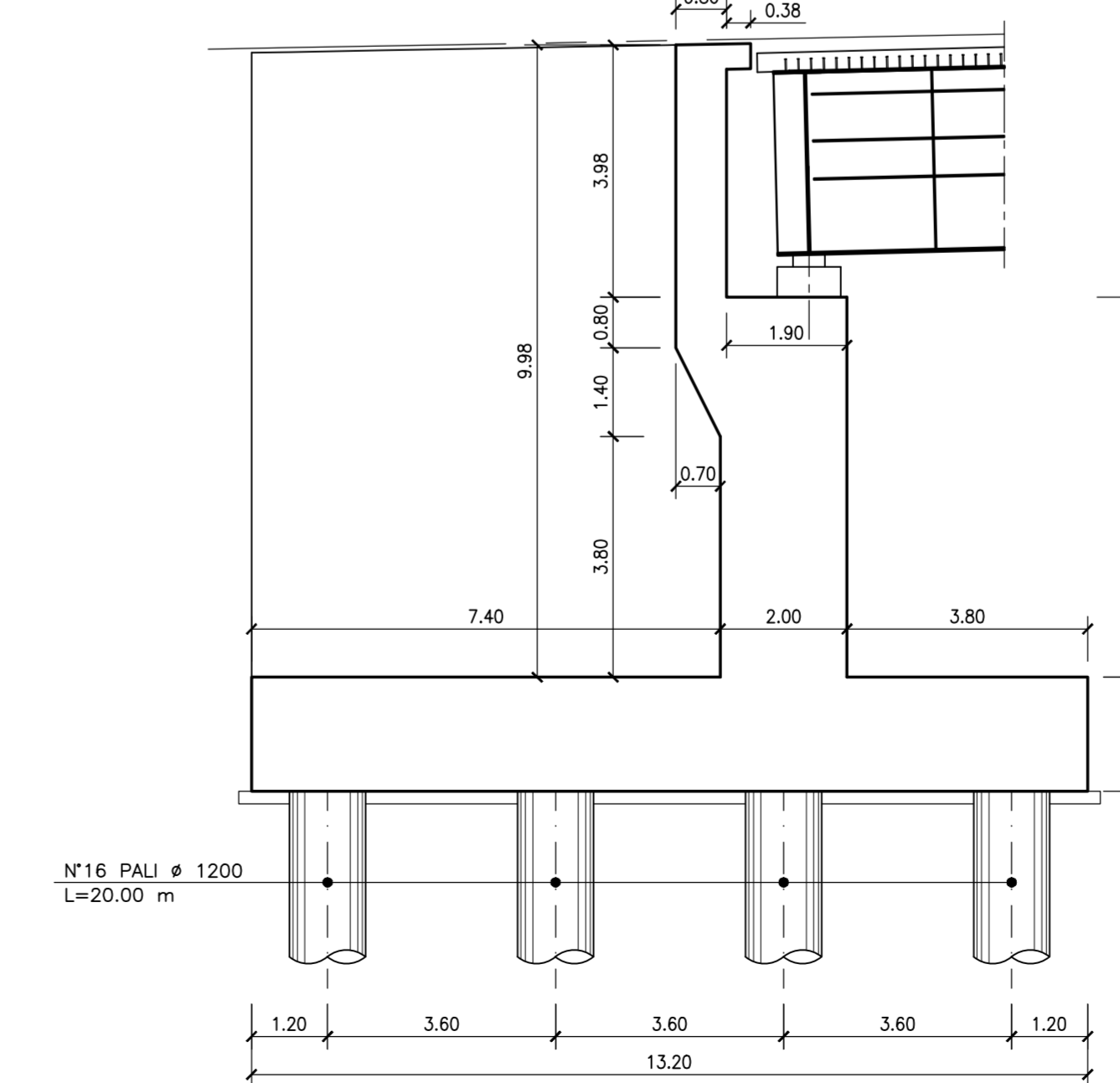
SPALLA – PIANTA FONDAZIONE – Scala 1:100
(SPALLA S1)



SEZIONE TRASVERSALE IMPALCATO – Scala 1:100
(IN CORRISPONDENZA DELLA SPALLA S1)



SPALLA – SEZIONE TRASVERSALE – Scala 1:100
(SPALLA S1)



QUADRILATERO
Marche Umbria S.p.A.

**ASSE VIARIO MARCHE-UMBRIA
E QUADRILATERO DI PENETRAZIONE INTERNA
MAXI LOTTO 2**

LAVORI DI COMPLETAMENTO DELLA DIRETTRICE PERUGIA ANCONA:
SS. 318 DI "VALFABBRICA", TRATTO PIANELLO - VALFABBRICA
SS. 76 "VAL D'ESINO", TRATTI FOSSATO VICO - CANCELLI E ALBACINA - SERRA SAN QUIRICO
"PEDEMONTANA DELLE MARCHE", TRATTO FABRIANO-MUCCIA-SFERCIA.

PROGETTO DEFINITIVO

CONTRAENTE GENERALE: DIRPA 2 s.c.a.r.l.	<i>Il responsabile del Contraente Generale:</i> Ing. Federico Montanari	<i>Il responsabile Integrazioni delle Prestazioni Specialistiche:</i> Ing. Salvatore Lieto		
PROGETTAZIONE: Associazione Temporanea di Imprese				
<i>Mandatario:</i> PROGETTAZIONE INGEGNERIA S.p.A.	<i>Mandatari:</i> LOMBARDI SA INGEGNERI CONSULENTI	SGAI s.r.l. di E. Forlani & C. Studio di Ingegneria e Geologia Applicata www.sgai.com		
RESPONSABILE DELLA PROGETTAZIONE PER L'ATL Prof. Ing. Antonio Grimaldi	ANTONIO GRIMALDI ORDINE INGEGNERI ROMA N. 20860	MICHELE CURIALE ORDINE DEI GEOLOGI DELLE MARCHE N. 1679 "Sez. A"		
GEOLOGO Dott. Geol. Fabrizio Pontoni	FABRIZIO PONTONI Geologo Specialista N. 176 ALBO SEZIONE A	MICHELE CURIALE INGEGNERI DELLA REGIONE CAMPANIA CASERTA N. 2072		
COORDINATORE DELLA SICUREZZA IN FASE DI PROGETTAZIONE Ing. Michele Curiale				
IL RESPONSABILE DEL PROCEDIMENTO Ing. Giulio Petrizzelli				
2.1.3 - PEDEMONTANA DELLE MARCHE 3° stralcio funzionale: Castelraimondo nord - Castelraimondo sud 4° stralcio funzionale: Castelraimondo sud - innesto S.S.77 a Muccia <i>OPERE D'ARTE MAGGIORI: VIADOTTI E PONTI</i> VIADOTTO PALENTE Carpenteria spalle S1 e S2 - Piante e sezioni		SCALA: 1:100 DATA: Maggio 2017		
Codice Unico di Progetto (CUP) F12C03000050021				
Codice elaborato: L07032I3EIZVI6005CRP01A Nome File: 213E12MGG05CRP01A				
REV. DATA	DESCRIZIONE	Redatto	Controllato	Approvato
A 30 Maggio 2017	Emissione per stralcio funzionale	PROGIN	R.Piccirillo	S. Lieto A. Grimaldi