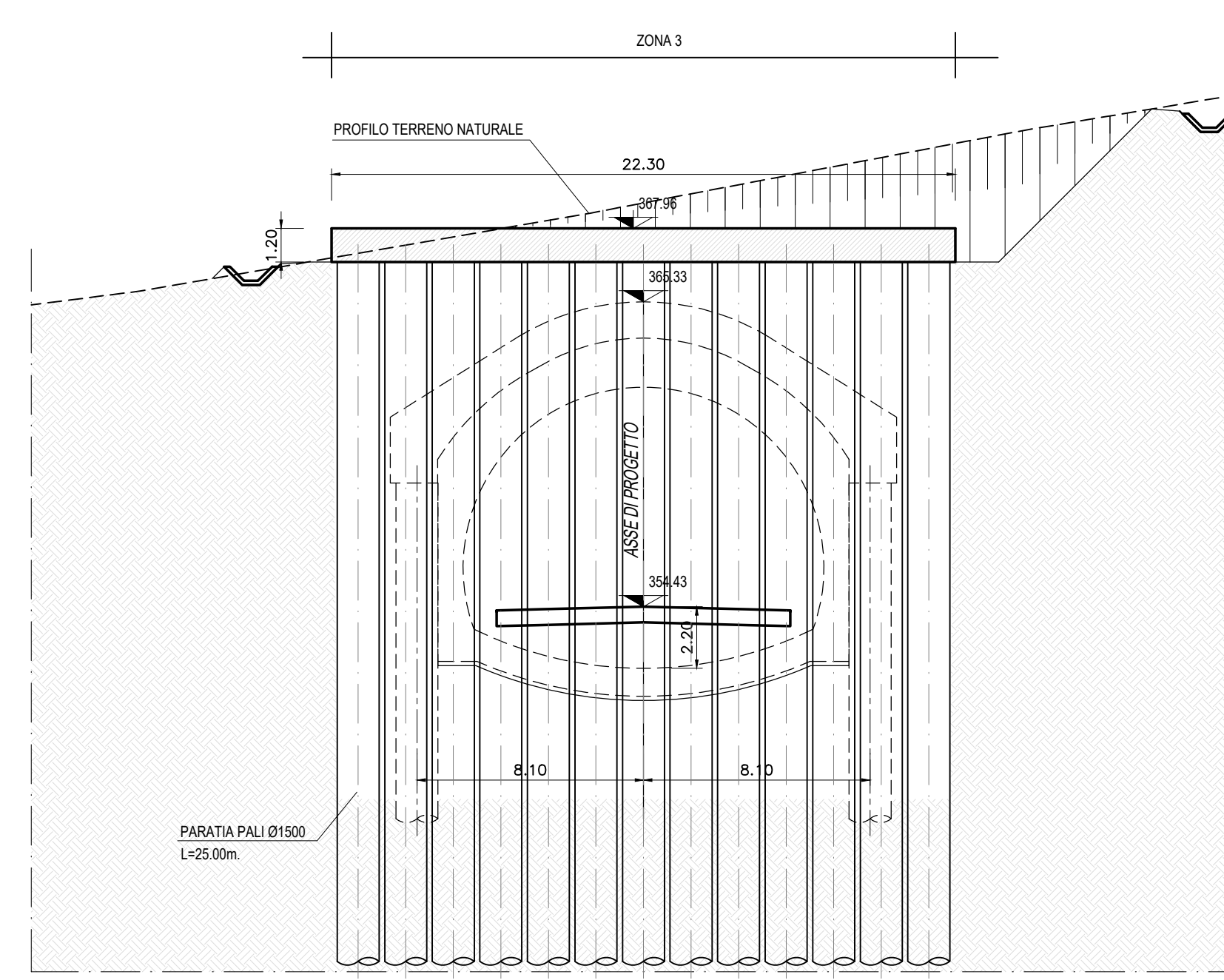
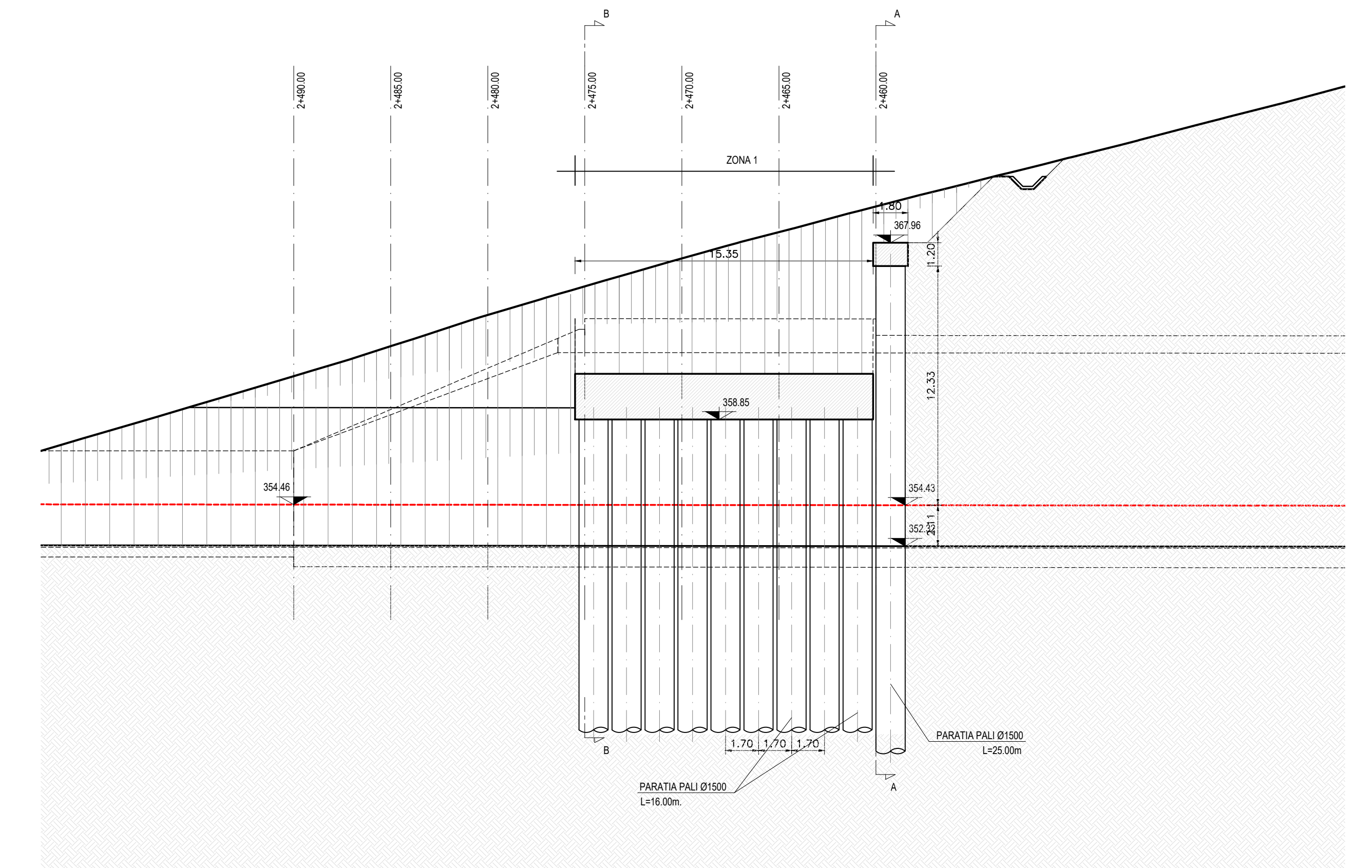


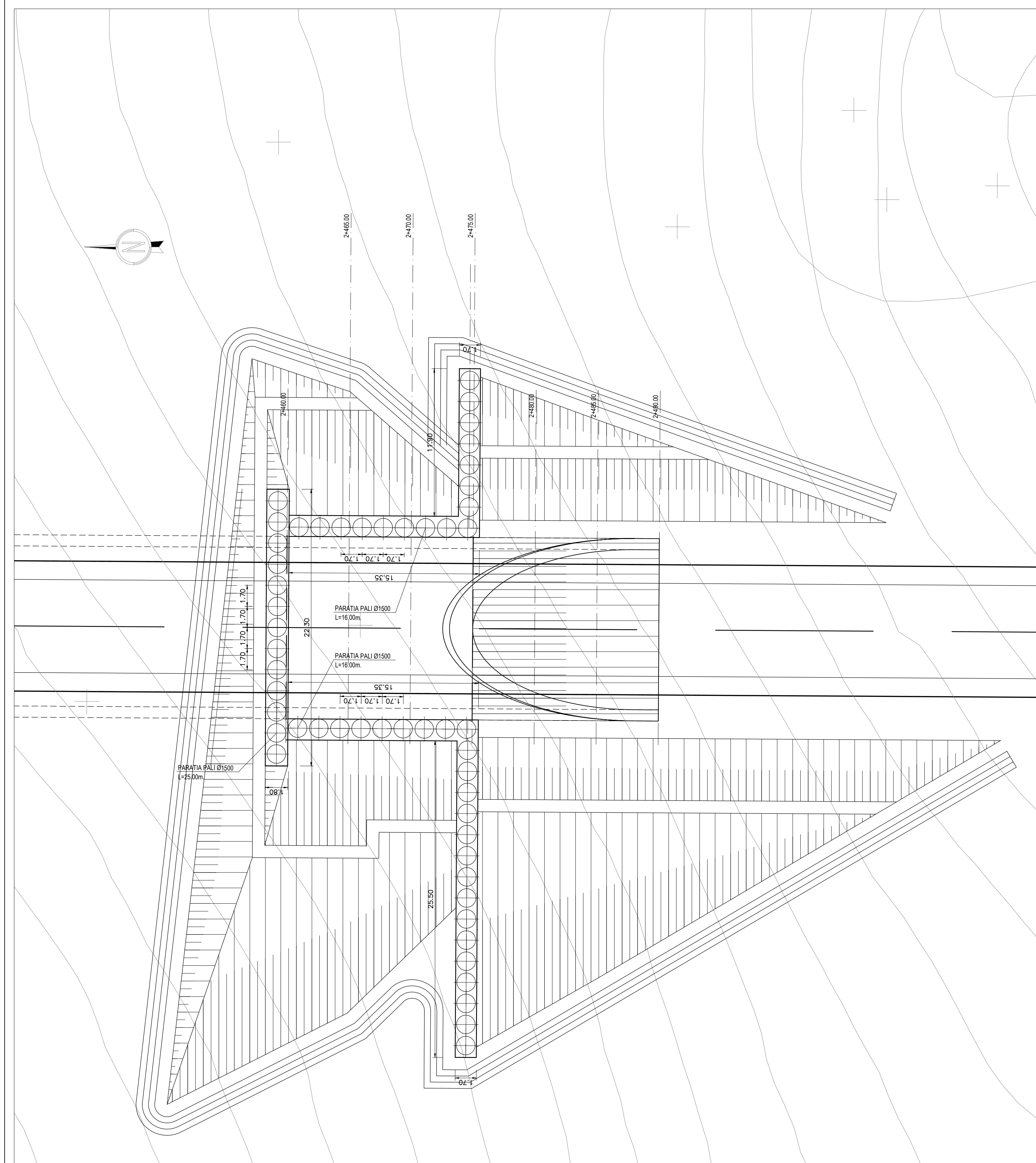
PROFILO LONGITUDINALE – PARATIA SINISTRA – SCALA 1: 200



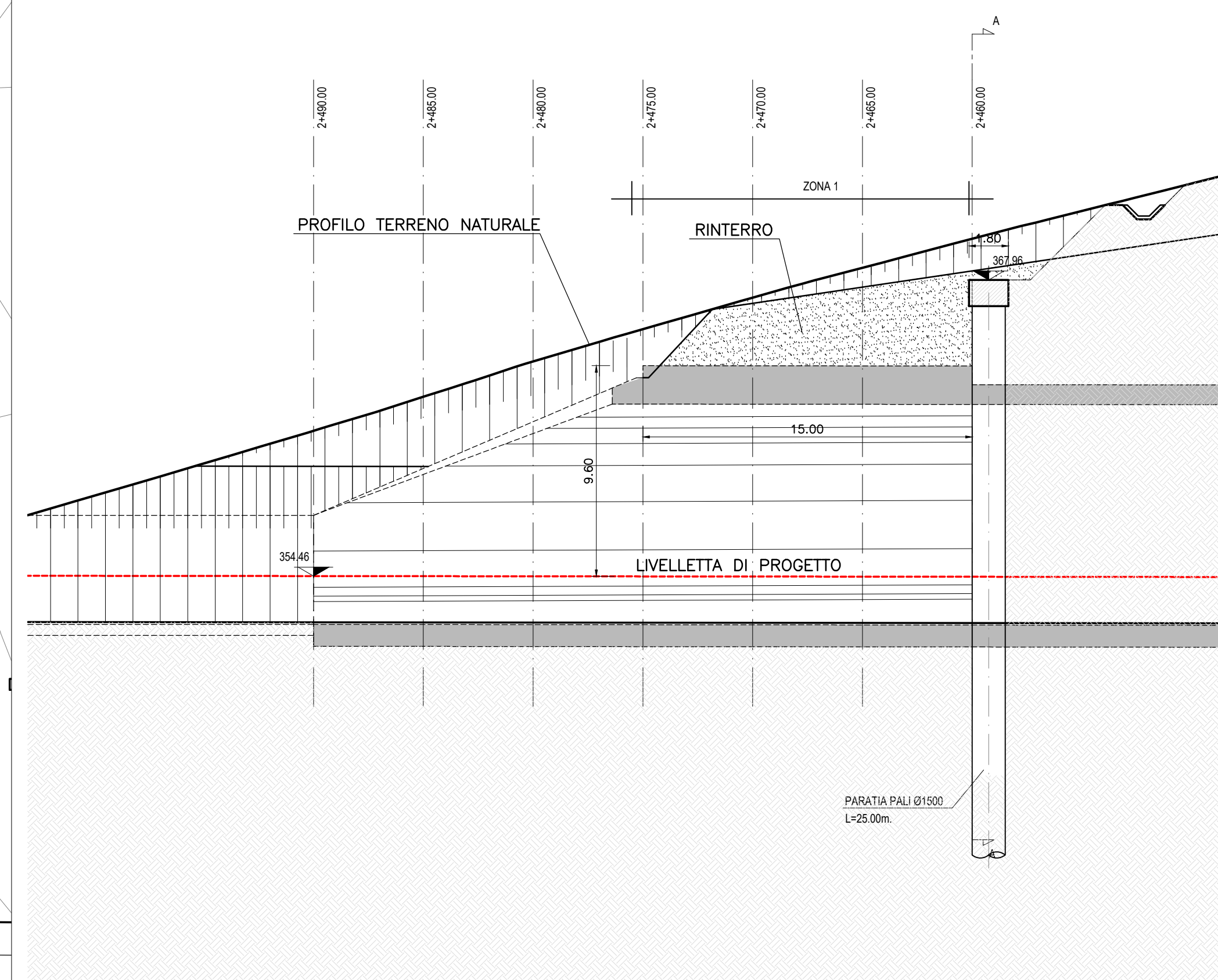
SEZ. A-A  
VISTA IMBOCCO GALLERIA NATURALE



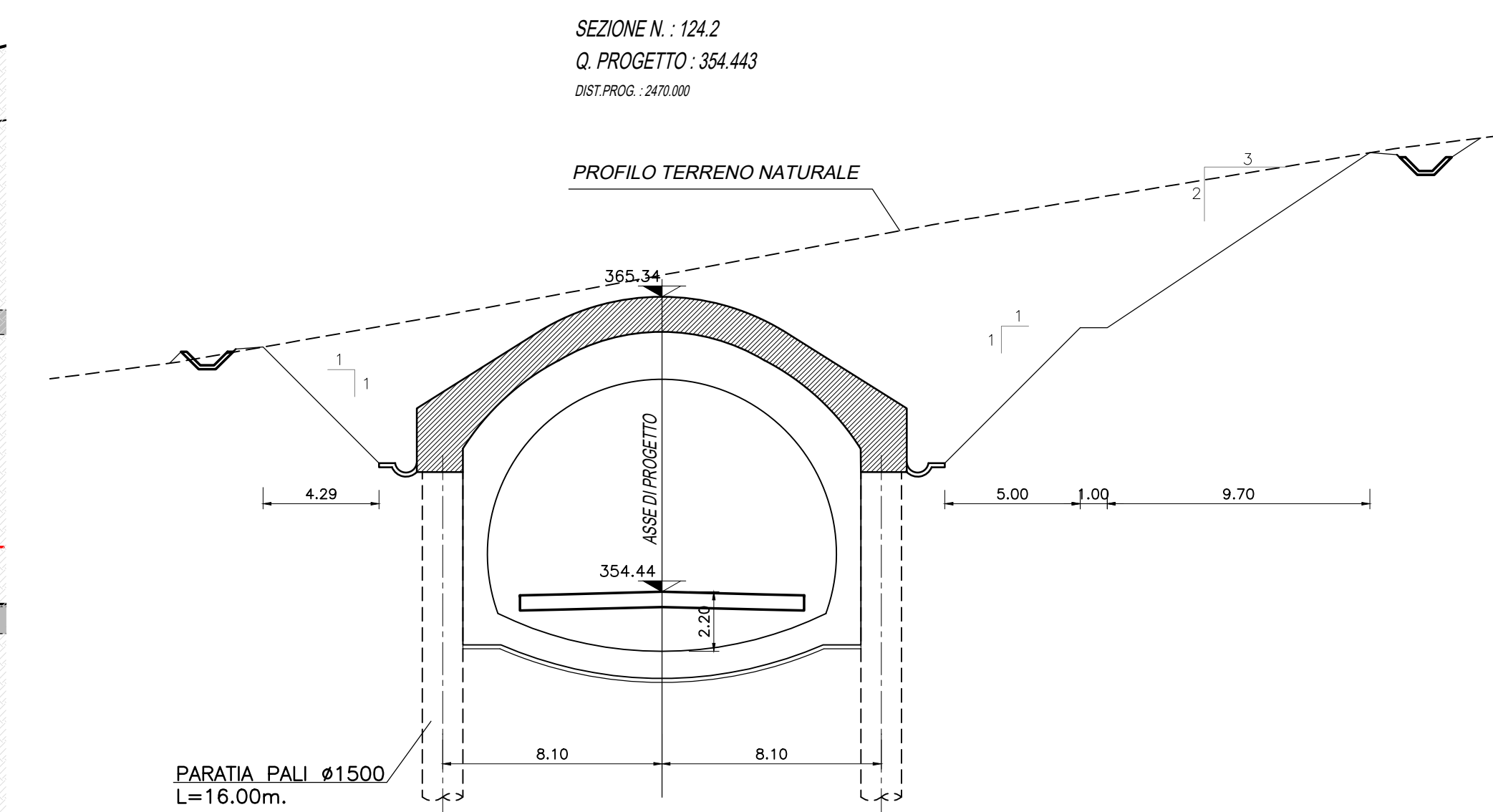
PROFILO LONGITUDINALE – PARATIA DESTRA – SCALA 1: 200



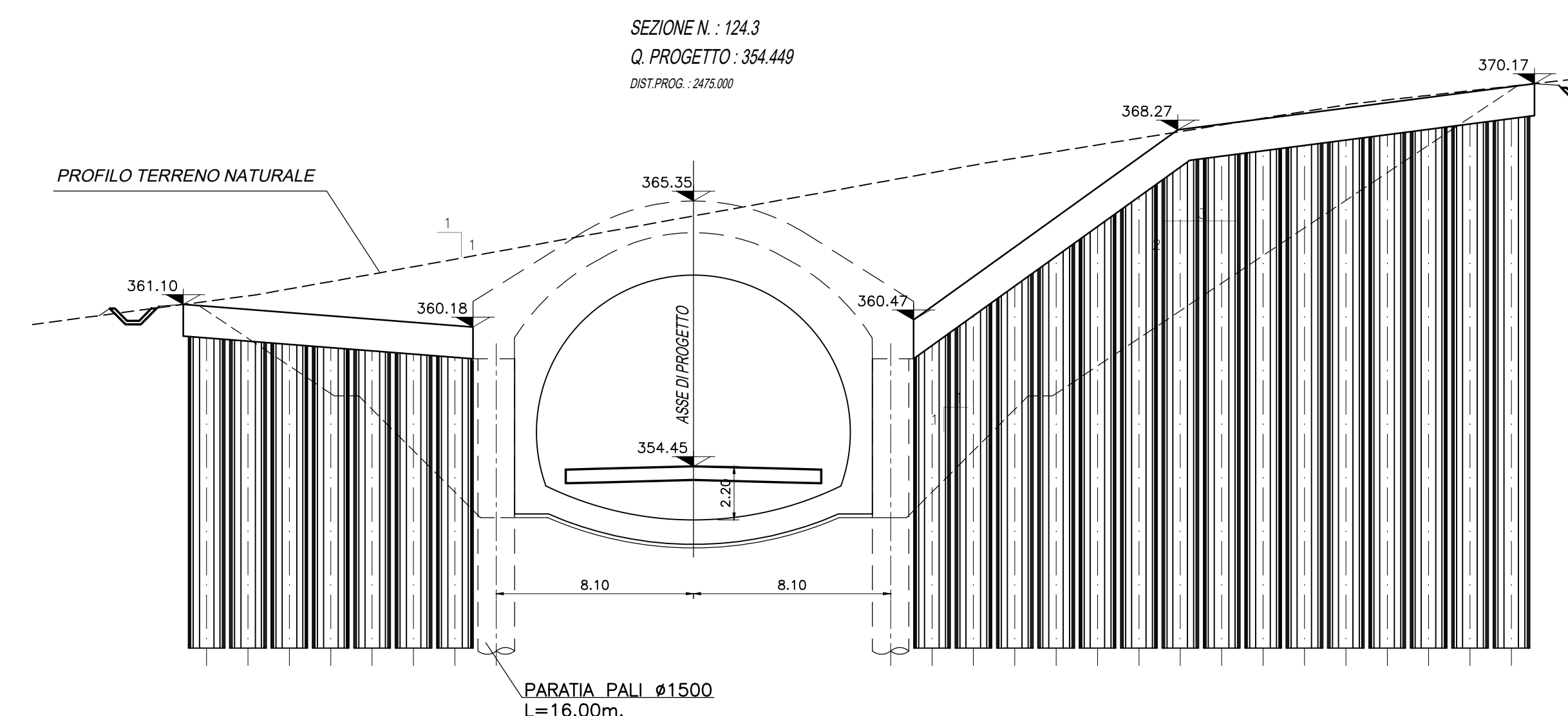
STRALCIO PLANIMETRICO – SCALA 1:200



SEZIONE LONGITUDINALE IN ASSE – SCALA 1:200



SEZIONE N. : 124.2  
Q. PROGETTO : 354.449  
DEF. PROZ. : 24.03.2017



SEZIONE TRASVERSALE B-B – SCALA 1:200

TABELLA MATERIALI	
<b>CALCESTRUZZO (pali e cordolo di testata) per opere provvisorie:</b>	
- Classe di resistenza a compressione C <sub>max</sub> /f <sub>ct,td</sub>	C25/30 (Rck 30 MPa)
- Classe di esposizione	XCA
- Massimo rapporto A/C	0,55
- Minimo contenuto in cemento (kg/mc)	340
- Classe di consistenza	S4
- Diametro massimo inerti	30 mm
- Contenuto minimo in aria (%)	3,0
Conforme alla norma UNI EN 206-1 e alle Istruzioni UNI 11104.	

**ASSE VIARIO MARCHE-UMBRIA  
E QUADRILATERO DI PENETRAZIONE INTERNA  
MAXI LOTTO 2**

LAVORI DI COMPLETAMENTO DELLA DIRETTRICE PERUGIA ANCONA:  
SS. 318 DI "VALFABBRICA", TRATTO PIANELLO - VALFABBRICA  
SS. 76 "VAL DESINO", TRATTO FOSSATO VICO - CANCELLI E ALBACINA - SERRA SAN QUIRICO  
"PEDEMONTANA DELLE MARCHE", TRATTO FABBIANO-MUCCIA-SFERCIA.

**PROGETTO DEFINITIVO**

<b>CONTRAENTE GENERALE:</b> 	<b>Il responsabile del Contraente Generale:</b> Ing. Federico Montanari	<b>Il responsabile Integratori delle Previsioni Specialistiche:</b> Ing. Salvatore Lieto																																																																																																				
<b>PROGETTAZIONE:</b> Associazione Temporanea di Imprese Mandatario: Mandatari:  	<b>RESPONSABILE DELLA PROGETTAZIONE:</b> PER C.A.T. Prof. Ing. Antonio Gimaldi INGEGNERE GEOLOGO Dott. Geol. Fabrizio Pontoni COORDINATORE DELLA SICUREZZA IN FASE DI PROGETTAZIONE Ing. Michele Curiale																																																																																																					
<b>IL RESPONSABILE DEL PROCEDIMENTO:</b> Ing. Giulio Petrizzelli																																																																																																						
<b>2.1.3 - PEDEMONTANA DELLE MARCHE</b> 3° stralcio funzionale: Castelraimondo nord - Castelraimondo sud 4° stralcio funzionale: Castelraimondo sud - innesto S.S.77 a Muccia <b>OPERE D'ARTE MAGGIORI: GALLERIE NATURALI</b> GALLERIA NATURALE SANNA Imbocco B - Opere di sostegno e scavo: Planimetria, profilo e sezioni		<b>SCALA:</b> 1:200 <b>DATA:</b> Maggio 2017																																																																																																				
Codice Unico di Progetto (CUP): F12C03000050021																																																																																																						
Codice elaborato: <table border="1" style="font-size: small;"> <tr> <td>0</td><td>1</td><td>2</td><td>3</td><td>4</td><td>5</td><td>6</td><td>7</td><td>8</td><td>9</td><td>10</td><td>11</td><td>12</td><td>13</td><td>14</td><td>15</td><td>16</td><td>17</td><td>18</td><td>19</td><td>20</td><td>21</td><td>22</td><td>23</td><td>24</td><td>25</td><td>26</td><td>27</td><td>28</td><td>29</td><td>30</td><td>31</td><td>32</td><td>33</td><td>34</td><td>35</td><td>36</td><td>37</td><td>38</td><td>39</td><td>40</td><td>41</td><td>42</td><td>43</td><td>44</td><td>45</td><td>46</td><td>47</td><td>48</td><td>49</td><td>50</td><td>51</td><td>52</td><td>53</td><td>54</td><td>55</td><td>56</td><td>57</td><td>58</td><td>59</td><td>60</td><td>61</td><td>62</td><td>63</td><td>64</td><td>65</td><td>66</td><td>67</td><td>68</td><td>69</td><td>70</td><td>71</td><td>72</td><td>73</td><td>74</td><td>75</td><td>76</td><td>77</td><td>78</td><td>79</td><td>80</td><td>81</td><td>82</td><td>83</td><td>84</td><td>85</td><td>86</td><td>87</td><td>88</td><td>89</td><td>90</td><td>91</td><td>92</td><td>93</td><td>94</td><td>95</td><td>96</td><td>97</td><td>98</td><td>99</td> </tr> </table> Nome File: 21E152A3001001A			0	1	2	3	4	5	6	7	8	9	10	11	12	13	14	15	16	17	18	19	20	21	22	23	24	25	26	27	28	29	30	31	32	33	34	35	36	37	38	39	40	41	42	43	44	45	46	47	48	49	50	51	52	53	54	55	56	57	58	59	60	61	62	63	64	65	66	67	68	69	70	71	72	73	74	75	76	77	78	79	80	81	82	83	84	85	86	87	88	89	90	91	92	93	94	95	96	97	98	99
0	1	2	3	4	5	6	7	8	9	10	11	12	13	14	15	16	17	18	19	20	21	22	23	24	25	26	27	28	29	30	31	32	33	34	35	36	37	38	39	40	41	42	43	44	45	46	47	48	49	50	51	52	53	54	55	56	57	58	59	60	61	62	63	64	65	66	67	68	69	70	71	72	73	74	75	76	77	78	79	80	81	82	83	84	85	86	87	88	89	90	91	92	93	94	95	96	97	98	99			
<b>REV. DATA</b> B Maggio 2017	<b>DISCIPLINA</b> Emissione per anteojo funzionale	<b>Redatto</b> R. Piccinini	<b>Controllato</b> S. Liso	<b>Approvato</b> A. Gimaldi																																																																																																		